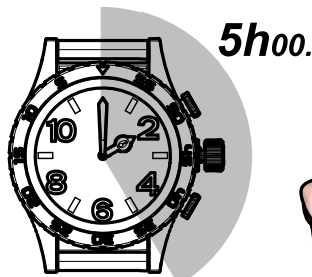
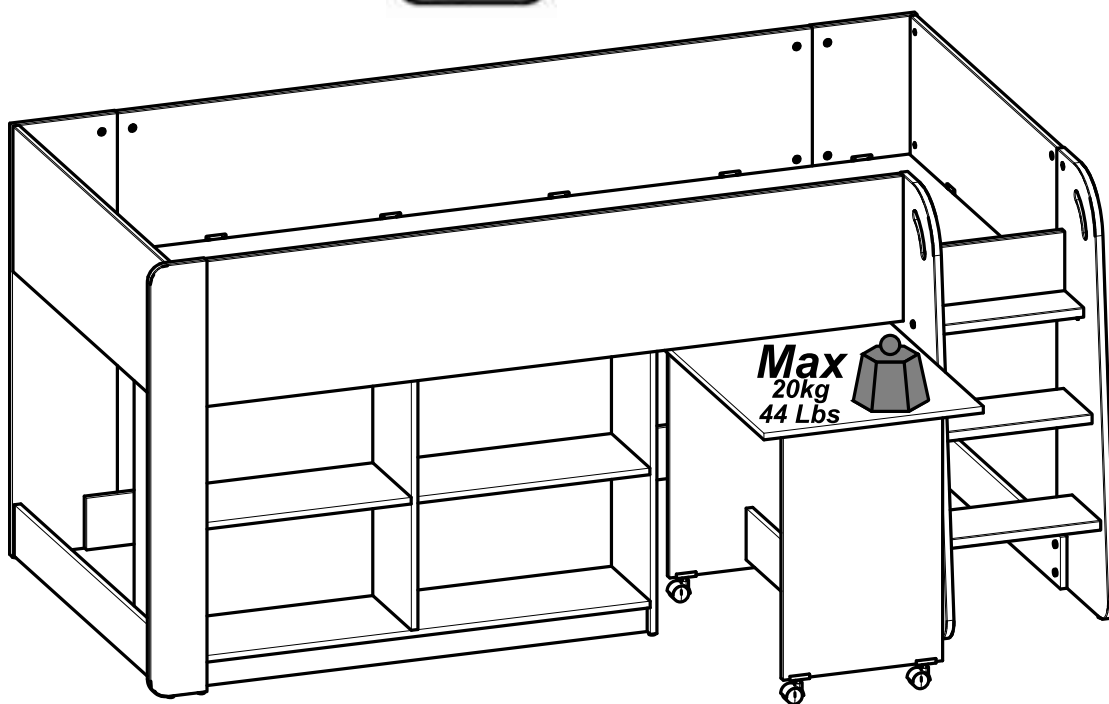
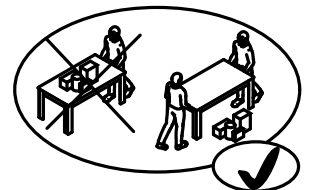
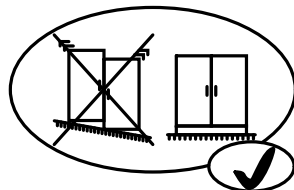
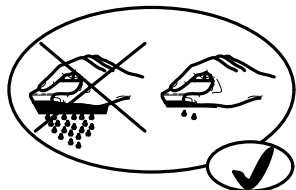
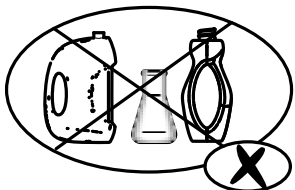
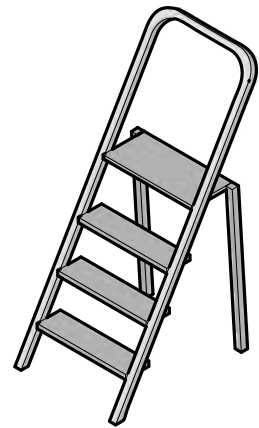
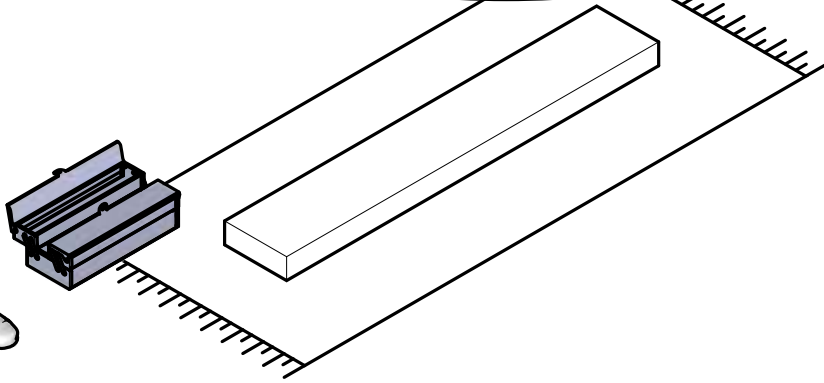
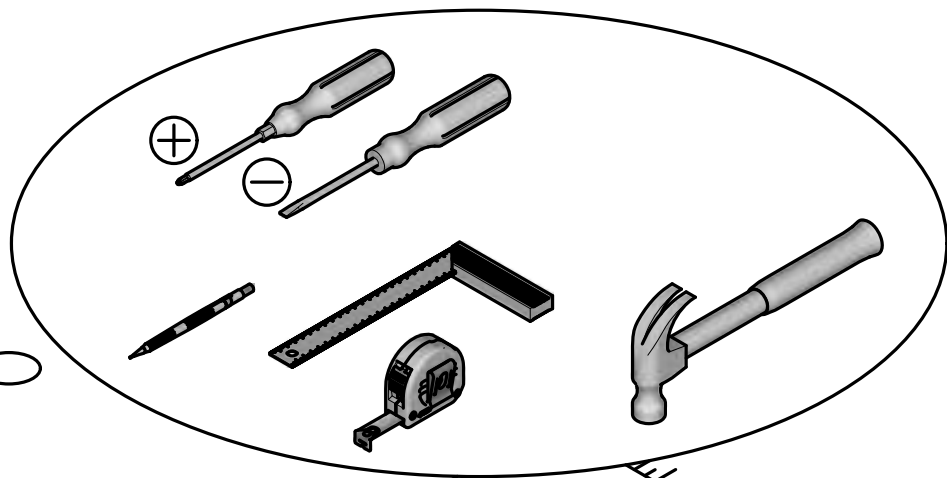


- FR** NOTICE DE MONTAGE
- EN** ASSEMBLY INSTRUCTIONS
- DE** MONTAGEANLEITUNG
- ES** INSTRUCCIONES DE MONTAJE
- NL** MONTAGEVOORSCHRIFT
- IT** ISTRUZIONI DI MONTAGGIO
- PT** INSTRUÇÕES DE MONTAGEM
- PL** INSTRUKCJA MONTAŻU
- CR** NAPUTCI ZA MONTAŽU





FR**Instructions d'utilisation****IMPORTANT— LIRE ATTENTIVEMENT — A CONSERVER POUR RÉFÉRENCE ULTÉRIEURE**

- a) **AVERTISSEMENT** Les lits surélevés et le lit supérieur des lits superposés ne conviennent pas pour les enfants de moins de six ans en raison du risque de blessures liées à des chutes.
- b) **AVERTISSEMENT** S'ils ne sont pas utilisés correctement, les lits superposés et les lits surélevés peuvent présenter un sérieux risque de blessure par étranglement. Ne jamais attacher ou suspendre des éléments à des parties du lit superposé qui ne sont pas destinés à être utilisés avec ledit lit. Ces éléments comprennent, sans toutefois s'y limiter, les cordes, les ficelles, les cordons, les crochets, les ceintures et les sacs.
- c) **AVERTISSEMENT** Les enfants peuvent se retrouver coincés entre le lit et un mur, une partie d'un toit incliné, le plafond, des meubles adjacents (par exemple, des placards) ou autre. Pour éviter tout risque de blessure grave, la distance entre la barrière de sécurité supérieure et les éléments environnants ne doit pas dépasser 75mm ou doit être supérieure à 230 mm.
- d) **AVERTISSEMENT** Ne pas utiliser le lit superposé ou le lit surélevé si une pièce de la structure est manquante ou cassée. Les pièces de rechange doivent être demandées auprès du fabricant ou du magasin.
- e) Il est impératif de toujours suivre les instructions de montage et d'utilisation du fabricant.
- f) La taille recommandée du matelas à utiliser avec le lit est de 90cm x 200cm.
Épaisseur maximum du matelas : 15cm.
La face supérieure du matelas, ne doit pas dépasser la limite indiquée sur le pan de lit.
- g) Il est nécessaire de ventiler la pièce afin de maintenir un niveau peu élevé d'humidité et d'empêcher le développement de moisissure dans le lit et sa périphérie. Entretien : Nettoyage à l'aide d'une éponge humide, eau tiède savonneuse. Ne jamais utiliser de produits abrasifs.
- h) Les dispositifs d'assemblage doivent toujours être convenablement serrés et régulièrement vérifiés. Les resserrer si nécessaire.
- i) Compte tenu des risques de déclenchement d'incendies ou autre, ne pas placer le lit à proximité du chauffage électrique, d'appareils de chauffage à gaz et de toute autre source de chaleur pouvant déclencher un incendie.
- j) Conforme aux exigences européenne de sécurité de la norme NF EN 747+A1 : 2015.

EN**Instructions for use****IMPORTANT — READ CAREFULLY — KEEP FOR FUTURE REFERENCE**

- a) **WARNING** Raised beds and the upper bed in a bunk bed assembly are not good for children under 6 years old because of the risk of injury from falling from such beds.
- b) **WARNING** If the raised and bunk beds are not used correctly, they can present a serious risk of injury from strangulation. Never attach or suspend things from the upper bunk bed that are not going to be used with that bed. Such things include - but are not limited to - cords, string, sashes, hooks, belts and bags.
- c) **WARNING** Children can find themselves trapped between the bed and wall, or inclined roof wall, ceiling, adjacent pieces of furniture (such as cupboards) or other items. To avoid any risk of serious injury, the distance between the upper safety barrier and surrounding items should not exceed 75 mm (2 15/16") - or the distance should be greater than 230 mm (9 1/16").
- d) **WARNING** Do not use the upper bunk bed or a raised bed if a part of the structure is missing or broken. Spare parts should be requested from the manufacturer or shop.
- e) It is essential that the manufacturer's instructions on assembly and use are followed.
- f) The recommended size of the mattress to be used with the bed is 90cm x 200cm (35 1/2" x 79").
Maximum mattress thickness: 15cm (5 7/8").
The upper surface area of the mattress must not exceed the limit indicated on the side of the bed.
- g) Mattresses must be aired to maintain a low humidity and to stop moisture building up in the bed and its surroundings. Maintenance: Clean with a wet sponge and warm soapy water. Never use abrasive products.
- h) The fastenings put in place on assembly should all be properly tightened and regularly checked. Retighten the fastenings as necessary.
- i) In view of the risks of starting fires and other risks, the bed should not be placed near an electric heater, gas heater or any other heat source which may start a fire.
- J) This complies with the requirements of the European Safety Standard NF EN 747+A1: 2015.

DE**Gebrauchsanweisung****WICHTIG - AUFMERKSAM LESEN - ZUR SPÄTEREN EINSICHTNAHME AUFZUBEWAHREN**

- a) **WARNUNG** Hochbetten und das obere Bett bei Etagenbetten sind wegen des Verletzungsrisikos durch Stürze nicht für Kinder unter sechs Jahren geeignet.
- b) **WARNUNG** Wenn sie nicht richtig verwendet werden, können Hochbetten und Etagenbetten ein schweres Verletzungsrisiko durch Strangulierung darstellen. Es dürfen niemals Elemente an Teilen des Hochbetts befestigt oder aufgehängt werden, die nicht zur Verwendung mit besagtem Bett bestimmt sind. Diese Elemente umfassen, sind aber nicht beschränkt auf, Seile, Fäden, Schnüre, Haken, Gürtel und Taschen.
- c) **WARNUNG** Kinder können sich zwischen dem Bett und einer Wand, einer gekippten Wandstelle, der Decke, Möbeln in der Nähe (zum Beispiel Schränke) oder anderem einklemmen. Um jedes Risiko einer schweren Verletzung zu vermeiden, darf der Abstand zwischen der oberen Sicherheitsschranke und den Elementen in der Umgebung 75 mm nicht überschreiten oder muss größer als 230 mm sein.
- d) **WARNUNG** Das Hochbett oder das Etagenbett darf nicht verwendet werden, wenn ein Teil des Aufbaus fehlt oder beschädigt ist. Ersatzteile müssen beim Hersteller oder im Laden bestellt werden.
- e) Die Montage- und Gebrauchsanweisungen des Herstellers müssen unbedingt immer befolgt werden.
- f) Die empfohlene Größe der mit dem Bett zu verwendenden Matratze beträgt 90cm x 200cm.
Höchstdicke der Matratze: 15cm.
Die Oberseite der Matratze darf die auf der Bettseite angegebene Begrenzung nicht überschreiten.
- g) Es ist notwendig, den Raum zu lüften, um einen geringen Feuchtigkeitsgrad aufrechtzuerhalten und die Entwicklung von Schimmel im Bett und seiner Umgebung zu verhindern.
Pflege Reinigung mit einem feuchten Schwamm und lauwarmem Seifenwasser Niemals Scheuermittel verwenden.
- h) Die Montagevorrichtungen müssen immer angemessen festgezogen und regelmäßig überprüft werden.
Wenn nötig, erneut festziehen.
- i) Aufgrund von Feuer- oder sonstigen Brandgefahren, stellen Sie das Bett nicht in die Nähe von elektrischen Heizkörpern, Gasheizungen oder anderen Heizquellen, die einen Brand auslösen können.
- j) Entspricht den europäischen Sicherheitsanforderungen der Norm NF EN 747+A1 : 2015.

ES**Instrucciones de empleo****IMPORTANTE — LEER CON ATENCIÓN — CONSERVAR PARA FUTURAS REFERENCIAS**

- a) **ADVERTENCIA** Las camas elevadas y la cama superior de las literas no son convenientes para niños menores de seis años debido al riesgo de lesiones por caída.
- b) **ADVERTENCIA** Si no se emplean correctamente, las camas elevadas y las literas podrían presentar riesgo de lesiones por estrangulación. No enganche o suspenda elementos a las partes de la litera que no estén destinadas a emplearse con la cama. Estos elementos pueden ser, sin que por ello la lista sea limitativa, cuerdas, cintas, cordones, ganchos, cinturones y bolsas,
- c) **ADVERTENCIA** Los niños podrían quedar atrapados entre la cama y la pared, una parte del techo inclinada, el techo, muebles adyacentes (armarios por ejemplo) u otros. Para evitar cualquier riesgo de lesión grave, la distancia entre la barrera de seguridad superior y los elementos que la rodean no deberán superar los 75 mm o ser superiores a 230 mm.
- d) **ADVERTENCIA** No utilice una litera o cama elevada si una pieza de la estructura falta o está dañada.
Las piezas de recambio deberán solicitarse al fabricante o a la tienda.
- e) Siempre será obligatorio seguir las instrucciones de montaje y empleo del fabricante.
- f) El tamaño del colchón recomendado para la cama es de 90cm x 200cm. **Espesor máximo del colchón: 15cm.**
La parte superior del colchón no debe superar el límite indicado en el borde de la cama.
- g) También será necesario ventilar la habitación para mantener un nivel de humedad poco elevado y evitar el desarrollo de mohos en la cama y su entorno. Mantenimiento: Limpiar con una esponja húmeda, agua templada jabonosa.
No utilizar nunca productos abrasivos.
- h) Los dispositivos de ensamblaje deberán apretarse de manera adecuada y comprobarse regularmente. Apretarlos si fuera necesario
- i) En previsión del riesgo de incendio u otro, no situar la cama cerca de un radiador eléctrico, de gas o de toda otra fuente de calor susceptible de provocar un incendio.
- j) Cumple los requisitos europeos de seguridad de la norma NF EN 747+A1: 2015.

NL Gebruiksaanwijzingen

BELANGRIJK - AANDACHTIG LEZEN - TE BEWAREN VOOR LATERE RAADPLEGING

- a) **WAARSCHUWING** De verhoogde bedden en het hoge bed van stapelbedden zijn niet geschikt voor kinderen jongeren dan zes omwille van het gevaar op kwetsuren door valpartijen.
- b) **WAARSCHUWING** Wanneer ze niet correct gebruikt worden, kunnen verhoogde bedden en stapelbedden een ernstig gevaar inhouden op kwetsuren door wurging. Nooit dingen bevestigen of ophangen aan delen van het stapelbed die niet bestemd zijn voor gebruik met het desbetreffende bed. Deze elementen omvatten, zonder hiertoe beperkt te zijn, koorden, touwen, snoeren, haken, riemen en zakken of tassen.
- c) **WAARSCHUWING** Kinderen kunnen vast komen te zitten tussen het bed en een muur, een deel van het hellend dak, het plafond, naburige meubels (bijvoorbeeld kasten) of andere zaken. Om elk gevaar op een ernstige kwetsuur te vermijden, mag de afstand tussen de bovenste veiligheidsstang en de omliggende elementen niet groter zijn dan 75 mm of moet deze groter zijn dan 230 mm.
- d) **WAARSCHUWING** Het verhoogde bed of stapelbed niet gebruiken wanneer een onderdeel van de structuur ontbreekt of defect is. De vervangstukken moeten bij de fabrikant of winkel besteld worden.
- e) U moet steeds de montage- en gebruiksaanwijzingen van de fabrikant volgen.
- f) De aanbevolen afmeting van de bij het bed te gebruiken matras is 90cm x 200cm.
Maximale dikte van de matras: 15cm.
De bovenkant van de matras mag de maximumhoogte, aangeduid op de zijkant van het bed, niet overschrijden.
- g) U moet de ruimte goed verluchten om de vochtigheidsgraad te beperken en schimmelvorming in het bed en zijn omgeving te vermijden. Onderhoud: Onderhouden met een vochtige spons en lauw zeepwater.
Nooit schuurmiddelen gebruiken.
- h) De assemblageonderdelen moeten steeds goed vastgezet zijn en regelmatig gecontroleerd worden. Deze indien nodig aanspannen.
- i) Rekening houdend met brandgevaar en andere risico's, mag het bed niet vlakbij een elektrische verwarming worden geplaatst of vlakbij een gasverwarming of een andere warmtebron die brand kan veroorzaken.
- j) Conform de Europese veiligheidseisen van de norm NF EN 747+A1: 2015.

IT Istruzioni per l'uso

IMPORTANTE - LEGGERE ATTENTAMENTE - DA CONSERVARE PER UN'ULTERIORE CONSULTAZIONE

- a) **AVVERTENZE** I letti a soppalco ed il letto superiore dei letti a castello non sono adatti ai bambini di età inferiore ai sei anni per i rischi di lesioni dovute a cadute.
- b) **AVVERTENZE** Se non utilizzati correttamente, i letti a castello ed i letti a soppalco possono rappresentare un importante rischio di lesioni da strangolamento. Non legare o sospendere mai elementi a delle parti del letto a castello che non siano previsti per essere utilizzati con il suddetto letto. Questi elementi comprendono, senza tuttavia esserne limitati, le corde, gli spaghetti, i cordoncini, i ganci, le cinghie ed i sacchi,
- c) **AVVERTENZE** I bambini possono ritrovarsi bloccati tra il letto ed un muro, la parte di un tetto inclinato, il soffitto, i mobili adiacenti (per esempio gli armadi) o altro. Per evitare qualsiasi rischio di lesione grave, la distanza tra la sponda di sicurezza superiore e gli elementi circostanti non deve superare 75 mm o deve essere superiore a 230 mm.
- d) **AVVERTENZE** Non utilizzare il letto a castello o il letto a soppalco se un pezzo della struttura manca o se è rotto. I pezzi di ricambio devono essere richiesti al fabbricante o al negozio.
- e) Seguire rigorosamente le istruzioni di montaggio e d'uso del fabbricante,
- f) La misura consigliata del materasso da usare con il letto è di 90cm x 200cm.
Spessore massimo del materasso: 15cm.
Il lato superiore del materasso non deve superare il limite indicato sul lembo del letto.
- g) Per mantenere un livello poco elevato di umidità, e per impedire lo sviluppo di muffa nel letto e intorno al letto, ventilare la stanza. Pulizia: Pulire con una spugna umida, acqua tiepida e sapone. Non utilizzare mai prodotti abrasivi.
- h) I dispositivi d'assemblaggio devono sempre essere adeguatamente stretti e regolarmente verificati. Ristringergli se necessario.
- i) In considerazione dei rischi di incendio o altro, non collocare il letto vicino a fonti di riscaldamento elettrico, apparecchi di riscaldamento a gas o qualsiasi altra fonte di calore che possa causare un incendio.
- j) Conforme alle esigenze europee di sicurezza della norma NF EN 747+A1: 2015.



Instruções de utilização

IMPORTANTE - LER ATENTAMENTE - A GUARDAR PARA REFERÊNCIA FUTURA

- a) **AVISO** As camas sobre-elevadas e a cama superior dos beliches não são adaptadas para as crianças menores de seis anos devido ao risco de ferimentos ligados a quedas.
- b) **AVISO** Se não forem utilizados corretamente, os beliches e as camas sobre-elevadas podem apresentar um sério risco de ferimento por estrangulamento. Nunca amarrar ou suspender elementos em partes do beliche que não estão destinadas para ser utilizados com a dita cama. Estes elementos incluem, não sendo esta lista exaustiva, as cordas, os fios, os cordões, os ganchos, os cintos e os sacos.
- c) **AVISO** As crianças podem ficar bloqueadas entre a cama e uma parede, uma parte de um telhado inclinado, o teto, móveis adjacentes (por exemplo, armários) ou outro. Para evitar qualquer risco de ferimento grave, a distância entre a barreira de segurança superior e os elementos circundantes não deve ultrapassar 75 mm ou deve ser superior a 230 mm.
- d) **AVISO** Não utilizar o beliche ou a cama sobre-elevada se faltar uma peça da estrutura ou se uma peça estiver partida. As peças sobressalentes devem ser pedidas ao fabricante ou à loja.
- e) É obrigatório seguir sempre as instruções de montagem e de utilização do fabricante.
- f) O tamanho recomendado do colchão a utilizar com a cama é de 90cm x 200cm.
Espessura do colchão máximo: 15cm.
A face superior do colchão não deve ultrapassar o limite indicado no lado da cama.
- g) É necessário ventilar a peça de forma a manter um nível mais elevado de humidade e de impedir o desenvolvimento de bolor na cama e na sua periferia. Manutenção: Limpar com uma esponja húmida, água morna e com sabão. Nunca utilizar produtos abrasivos.
- h) Os dispositivos de montagem devem estar sempre apertados e regularmente verificados. Apertá-los se necessário.
- i) Tendo em conta os riscos de incêndios ou outro, não colocar a cama próximo dum aquecedor eléctrico, de aparelhos de aquecimento de gás e de qualquer outra fonte de calor podendo disparar um incêndio.
- j) Conforme às exigências europeias de segurança da norma NF EN 747+A1 : 2015.



Instrukcja obsługi

WAŻNE - PRZECZYTAJ UWAŻNIE - ZACHOWAJ DO PÓŹNIEJSZEGO WGLĄDU



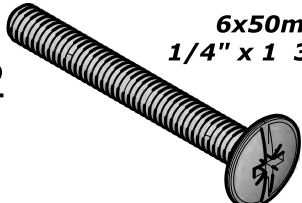

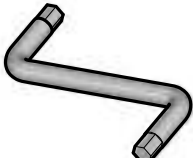

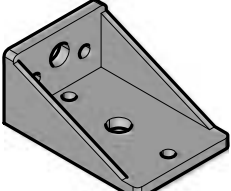
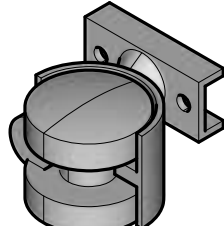
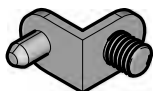

- a) **OSTRZEŻENIE** Łóżka piętrowe pojedyncze oraz łóżko górne w łózkach piętrowych nie nadają się dla dzieci poniżej szóstego roku życia wze względu na niebezpieczeństwo obrażeń ciała związanych z upadkiem.
- b) **OSTRZEŻENIE** W przypadku nieprawidłowego używania łóżek piętrowych podwójnych i pojedynczych, mogą one stwarzać poważne niebezpieczeństwo obrażeń ciała związanych z uwięzieniem. Nigdy nie należy przyczepiać, ani zawieszać elementów do części górnego łóżka, które nie są przystosowane do właśnie takiego użycia. Elementy te to, nie ograniczając się do wymienionych, linki, wstążki, sznurki, haczyki, paski i torby.
- c) **OSTRZEŻENIE** Dzieci mogą zaklinować się między łóżkiem i ścianą, pochyłą częścią dachu, sufitem, przyległymi meblami (na przykład szafą) lub innym elementem konstrukcji. Aby uniknąć poważnych obrażeń ciała, odległość między górną barierką zabezpieczającą, a elementem sąsiadującym, nie może przekraczać 75 mm, lub musi być większa niż 230 mm.
- d) **OSTRZEŻENIE** Nie używać górnego łóżka lub pojedynczego łóżka piętrowego, jeżeli brakuje jednego z elementów konstrukcyjnych lub jest on zniszczony. Części zamienne należy zamawiać u producenta lub w sklepie.
- e) Należy przestrzegać instrukcji montażu i obsługi, dołączonej przez producenta.
- f) Zalecany rozmiar materaca pasującego do tego łóżka to 90cm x 200cm.
Maksymalna grubo materaca: 15cm.
Górna powierzchnia materaca nie powinna przekraczać ograniczenia wskazanego na ścianie łóżka.
- g) Należy wietrzyć pomieszczenie, aby utrzymać wilgotność powietrza na średnim poziomie i uniknąć rozwoju pleśni w łóżku i w jego okolicy. Konserwacja: Czyszczenie za pomocą wilgotnej gąbki, ciepłej wody z mydłem. Nigdy nie używać produktów o silnym działaniu ściągającym.
- h) Elementy montażowe muszą być odpowiednio dokręcone i systematycznie sprawdzane. Dokręcić w razie potrzeby.
- i) Biorąc pod uwagę ryzyko wystąpienia pożaru, nie należy umieszczać łóżka w pobliżu grzejników elektrycznych, gazowych oraz wszelkich innych źródeł ciepła mogących wywołać pożar.
- j) Zgodnie z europejskimi wymogami bezpieczeństwa normy NF EN 747+A1: 2015.

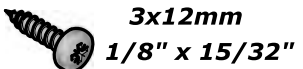
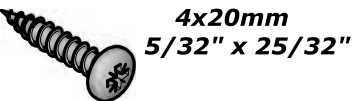

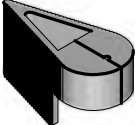
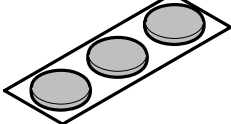
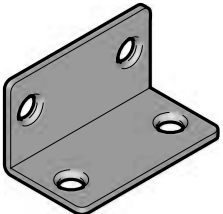

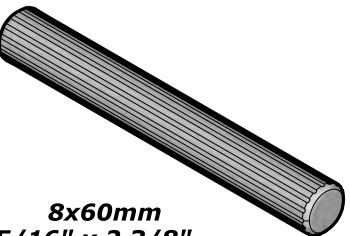
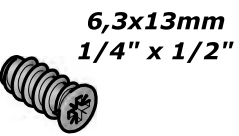
CR UPUTE ZA UPOTREBU

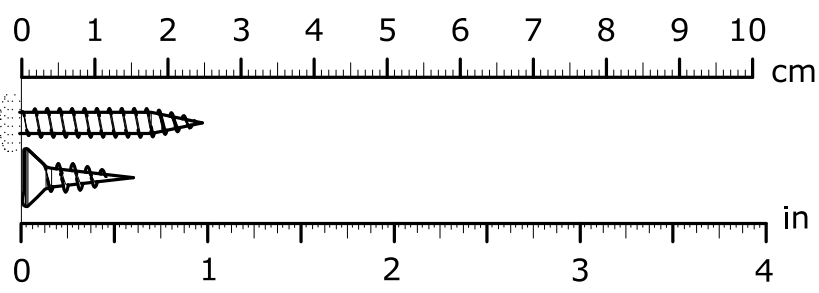
VAŽNO – PAŽLJIVO PROČITATI – SAČUVATI ZA NAKNADNO ČITANJE

- a) **UPOZORENJE** - Gornji krevet ovog kreveta na kat nije prikladan za djecu mlađu od 6 mjeseci zbog opasnosti od ozljeda uzrokovanih padom.
 - b) **UPOZORENJE** - Ako se ne koriste pravilno, ovi kreveti na kat mogu predstavljati velik rizik od gušenja. Ne vješajte predmete na dijelove kreveta na kat koji nisu namijenjeni za upotrebu s tim krevetom. To uključuje, bez ograničenja, konope, vrpce, užad, kukice, pojaseve i torbe.
 - c) **UPOZORENJE** - Djeca se mogu zaglaviti između kreveta i zida, kosog krova, stropa, susjednog namještaja (ormara, recimo). Da biste izbjegli rizik od ozljeda, udaljenost između gornje sigurnosne ograde i drugih predmeta mora biti manja od 75 mm ili veća od 230 mm.
 - d) **UPOZORENJE** - Ne koristite gornji krevet ako neki dio nedostaje ili je slomljen.
 - f) Preporučene dimenzije madraca: 90cm x 200cm. **Madrac gornjeg kreveta može biti maksimalne debljine 15cm.** Oznaka debljine koja se ne smije premašiti navedena je na jednoj od dužih stranica gornjeg kreveta.
 - g) Redovito provjetravajte prostoriju kako bi se održavala relativno niska razina vlage i spriječilo pojavljivanje plijesni na krevetu i oko njega.
 - h) Vijci i sastavljeni dijelovi trebaju uvijek biti ispravno stegnuti kako bi se ograničio rizik od toga da se uzica, traka, ogrlica ili sličan predmet zakvači te izazove gušenje ili davljenje. Treba redovito provjeravati jesu li elementi dobro stegnuti.
 - i) Upozorenje: Pazite na opasnost od stavljanja kreveta u blizinu otvorenog plamena i drugih izvora jake topline, poput električnih uređaja za grijanje, plinskih uređaja za grijanje i slično.
 - j) Proizvod je u skladu sa sigurnosnim uvjetima standarda NF EN 747+A1 : 2015
-

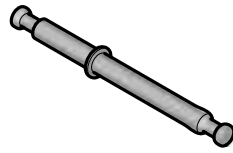


- A** x24 
- B** x42 
- C** x12 
- D** x12 
- E** x1 
- F** x8 
- G** x1 
- H** x4 
- I** x8 
- J** x25 

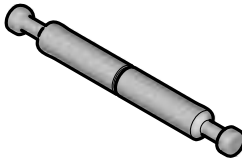
- K** x2 
- L** x8 
- M** x8 
- N** x1 
- O** x5 
- P** x15 
- Q** x10 
- R** x2 
- S** x82 



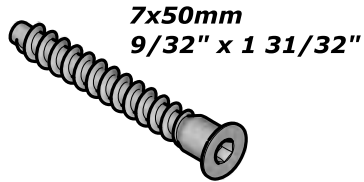
T x1



U x8



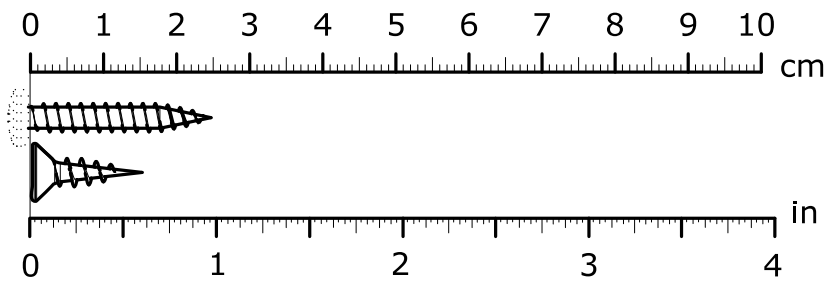
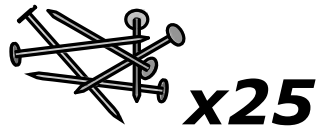
V x12

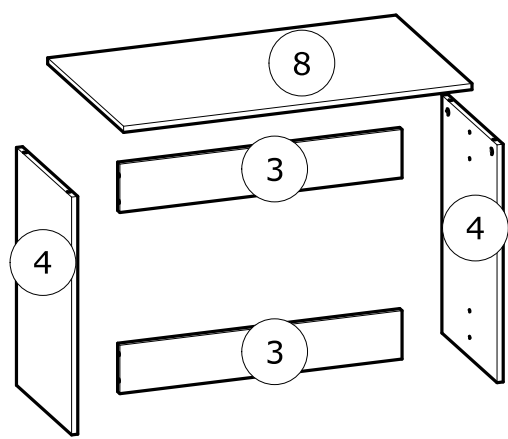
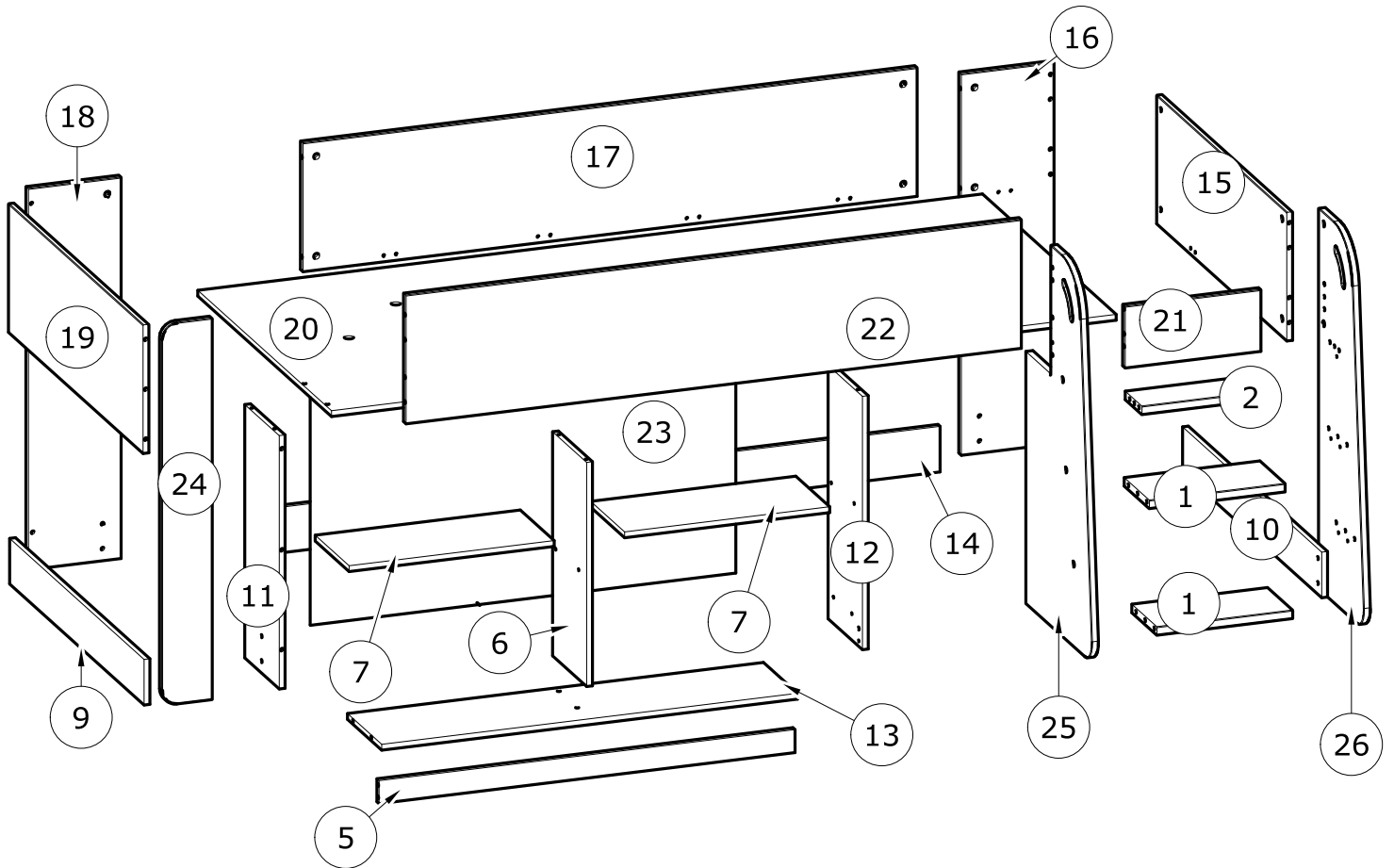


W x2



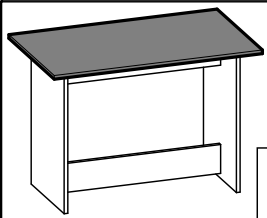
X x1



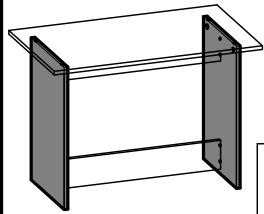
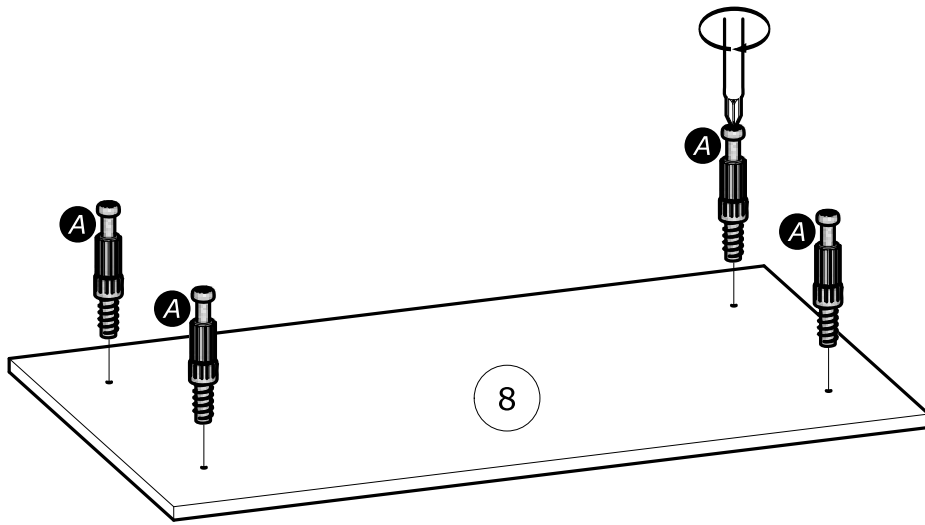
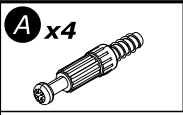


N°	MM		INCH		QTY
1	350	x 176	13 12/16	x 6 15/16	2
2	350	x 117	13 12/16	x 4 10/16	1
3	686	x 117	27	x 4 10/16	2
4	575	x 363	22 10/16	x 14 5/16	2
5	1 073	x 59	42 4/16	x 2 5/16	1
6	575	x 238	22 10/16	x 9 6/16	1
7	529	x 237	20 13/16	x 9 5/16	2
8	847	x 500	33 6/16	x 19 11/16	1
9	939	x 117	36 15/16	x 4 10/16	1
10	972	x 117	38 4/16	x 4 10/16	1
11	650	x 241	25 9/16	x 9 8/16	1
12	650	x 240	25 9/16	x 9 7/16	1
13	1 073	x 239	42 4/16	x 9 7/16	1

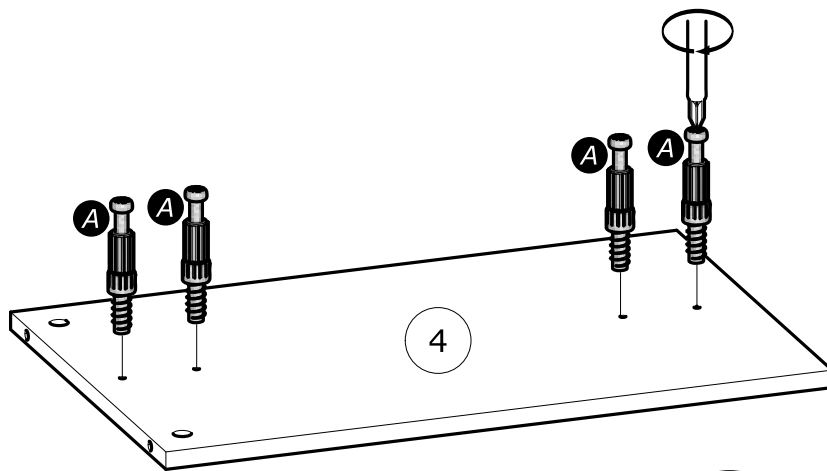
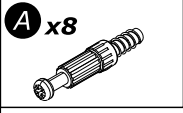
N°	MM		INCH		QTY
14	1 735	x 117	68 5/16	x 4 10/16	1
15	909	x 330	35 13/16	x 13	1
16	978	x 239	38 8/16	x 9 7/16	1
17	1 584	x 330	62 6/16	x 13	1
18	978	x 239	38 8/16	x 9 7/16	1
19	940	x 330	37	x 13	1
20	2 024	x 934	79 11/16	x 36 12/16	1
21	350	x 163	13 12/16	x 6 7/16	1
22	1 587	x 330	62 8/16	x 13	1
23	1 097	x 586	43 3/16	x 23 1/16	1
24	979	x 130	38 9/16	x 5 2/16	1
25	978	x 460	38 8/16	x 18 2/16	1
26	978	x 315	38 8/16	x 12 6/16	1



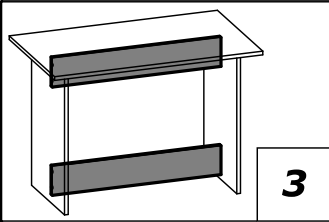
1



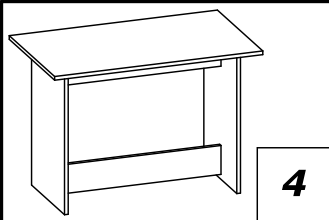
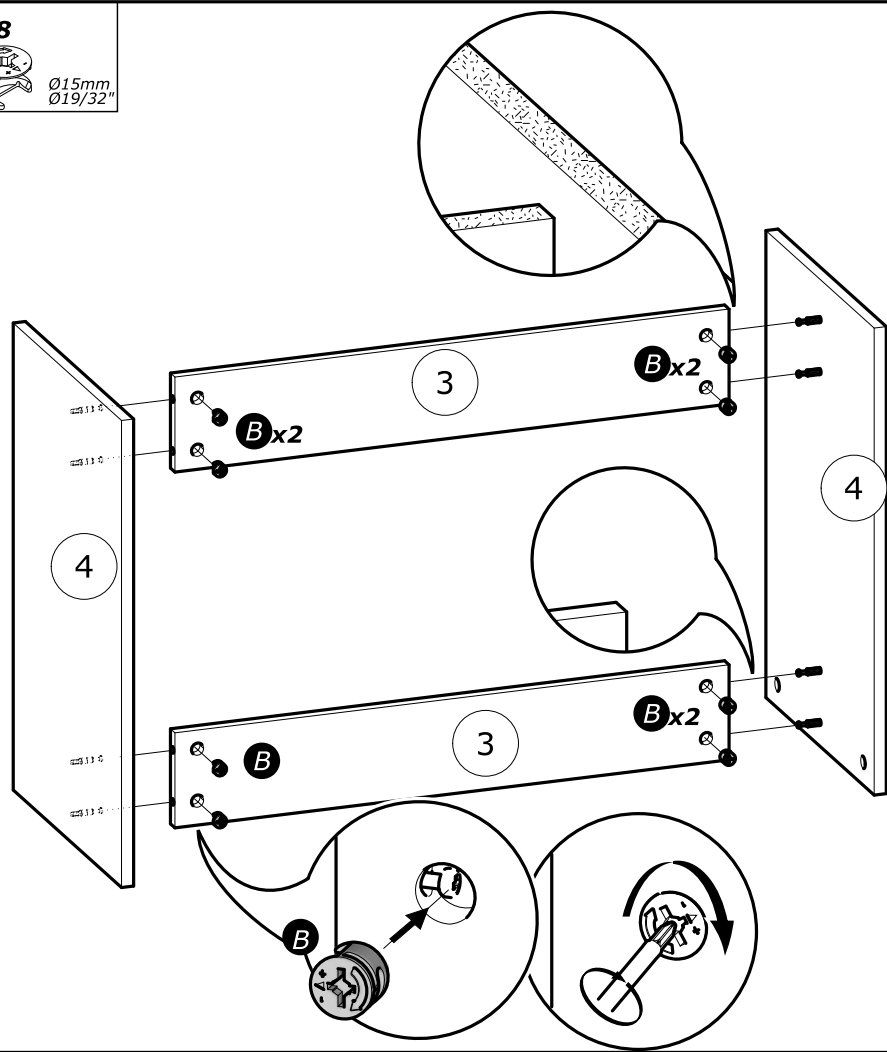
2



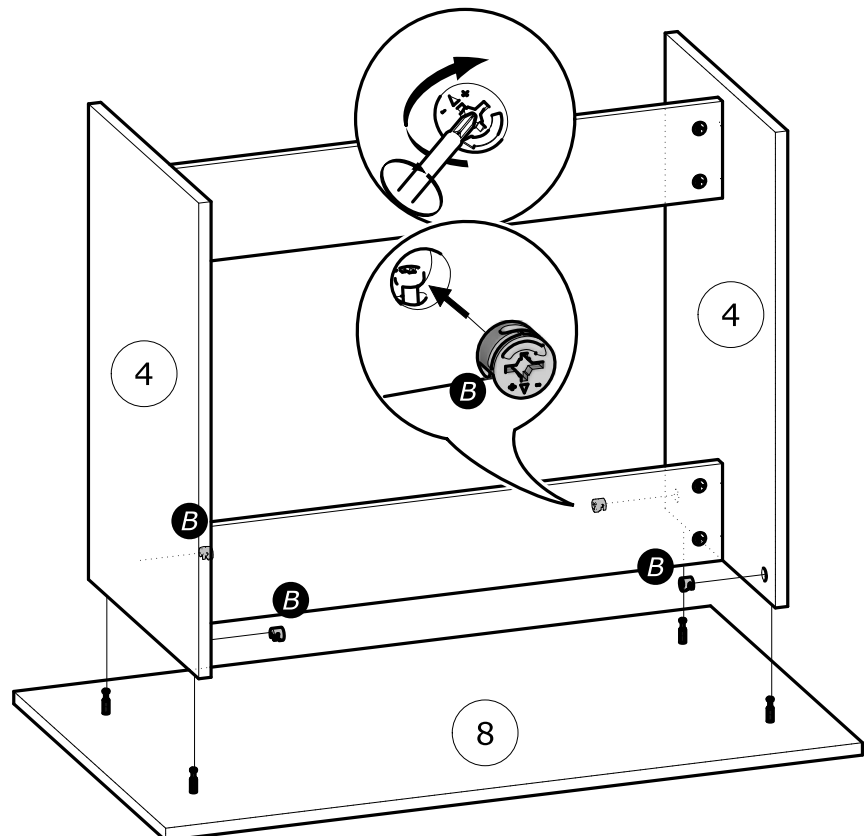
x2

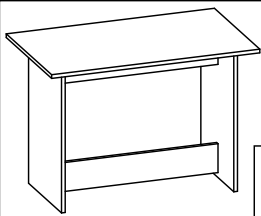


B x8
Ø15mm
Ø19/32"


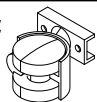


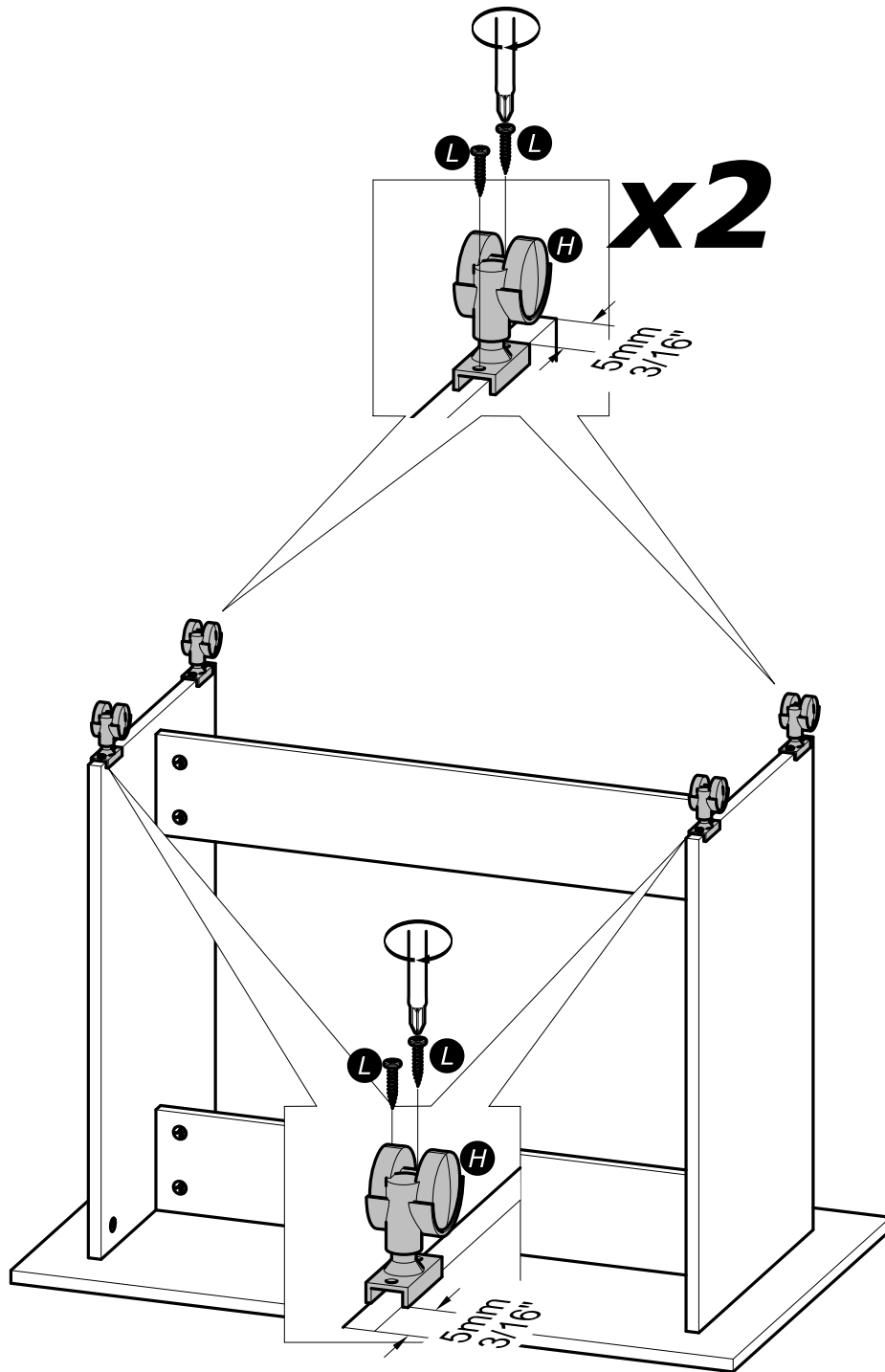
B x4
Ø15mm
Ø19/32"



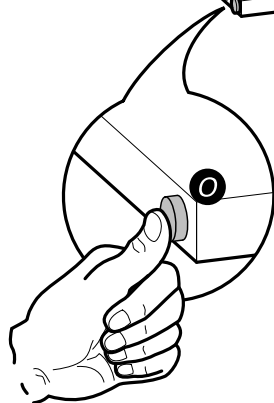
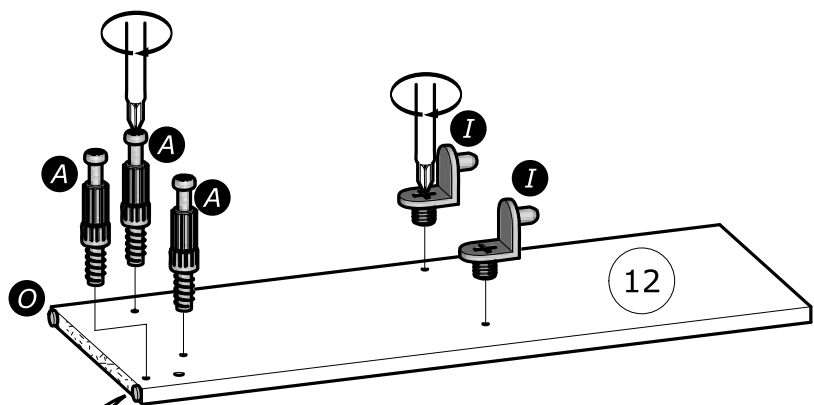
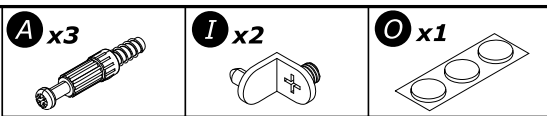
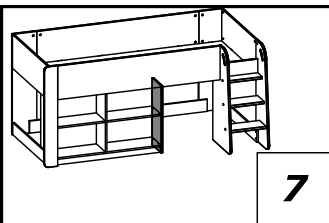
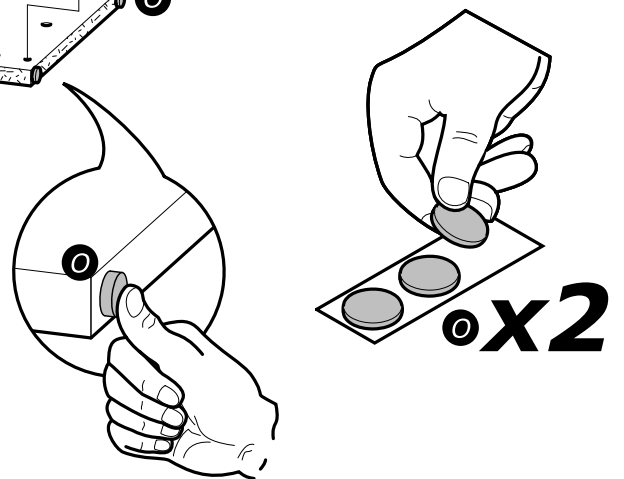
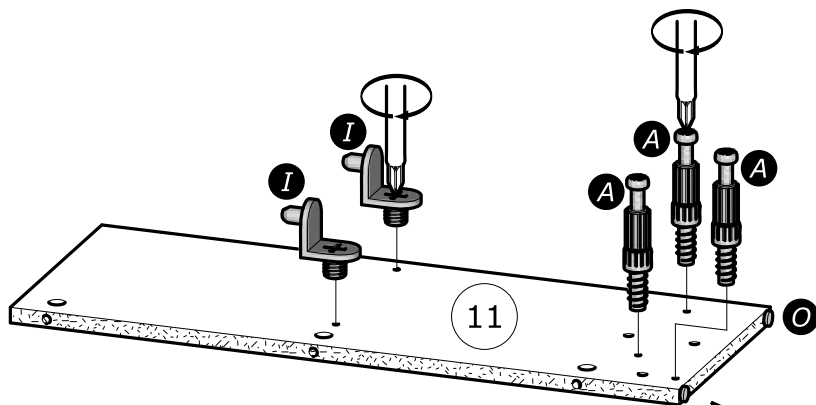
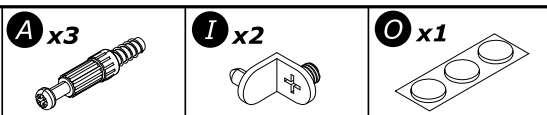
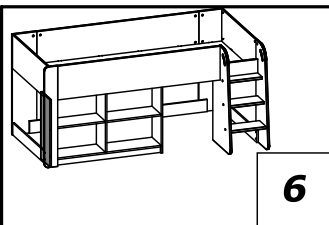


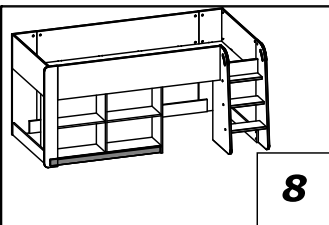
5

L x8  4x20mm 5/32" x 25/32"	H x4 
--	---

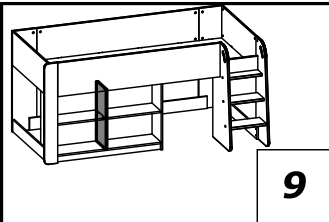
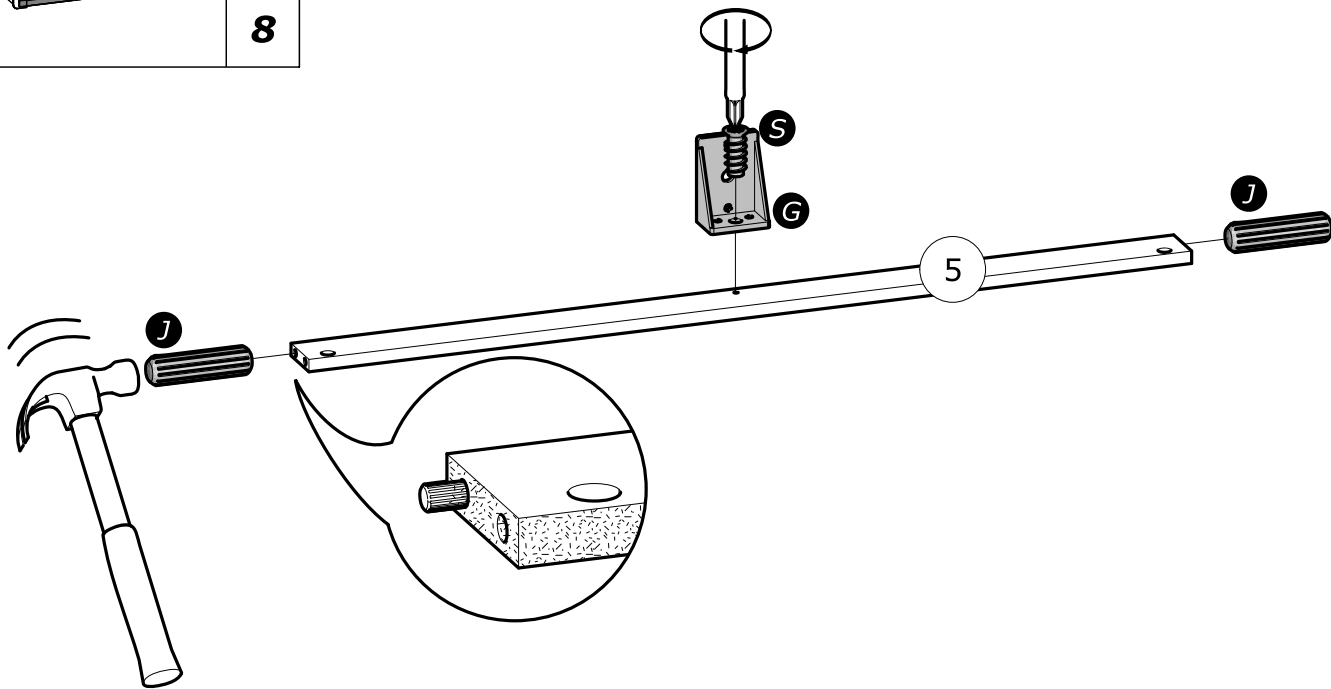
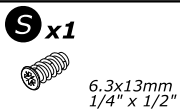
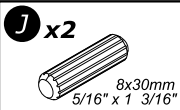
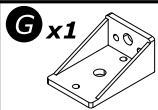


x2

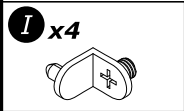




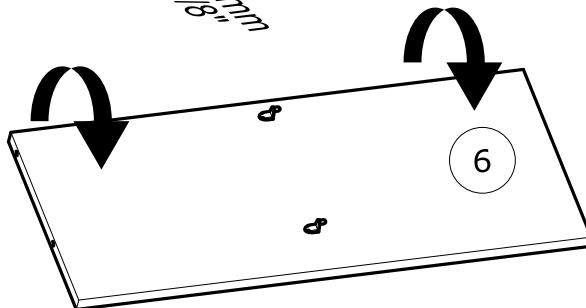
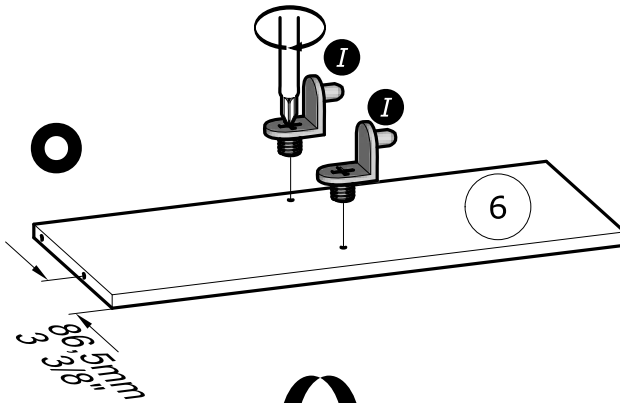
8



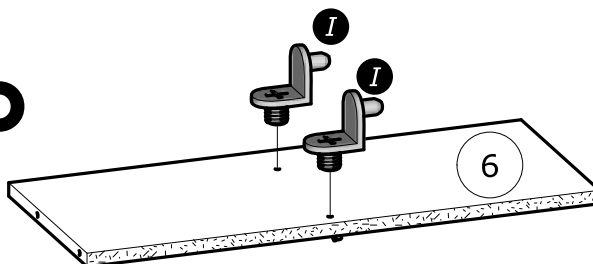
9

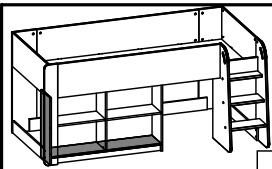


1°



2°



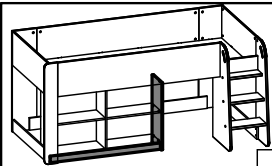
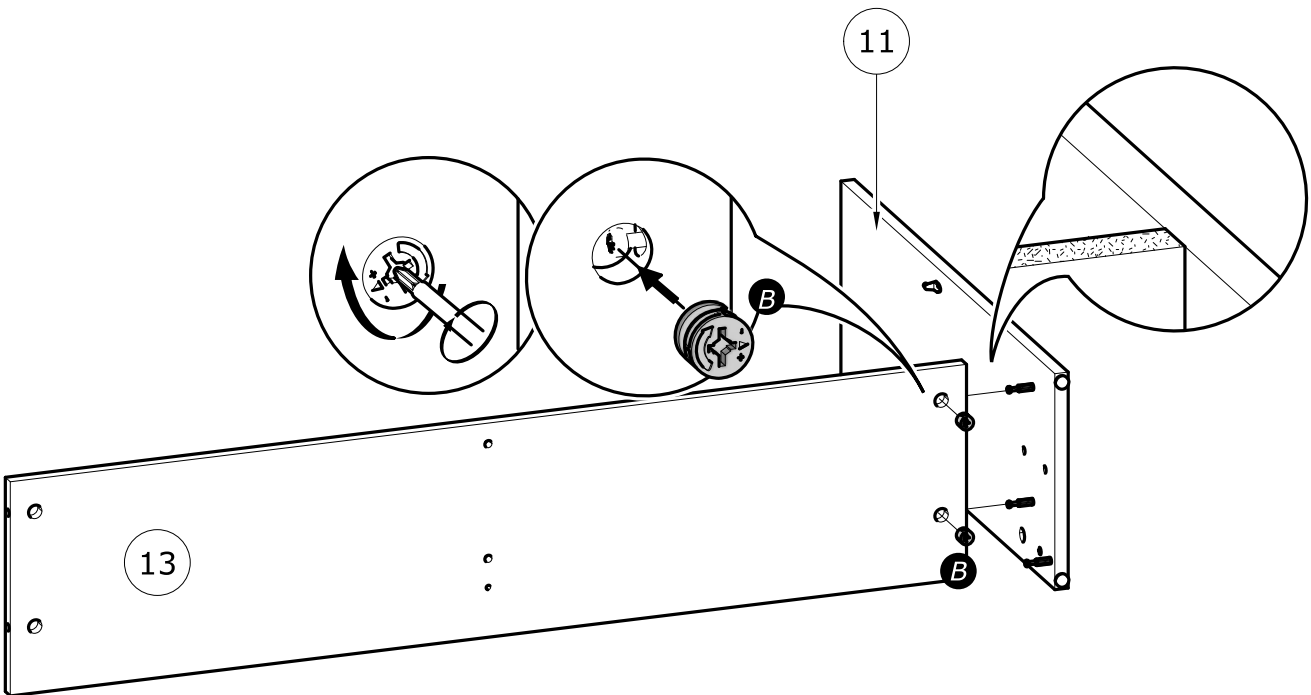


10

B x2



Ø15mm
Ø19/32"



11

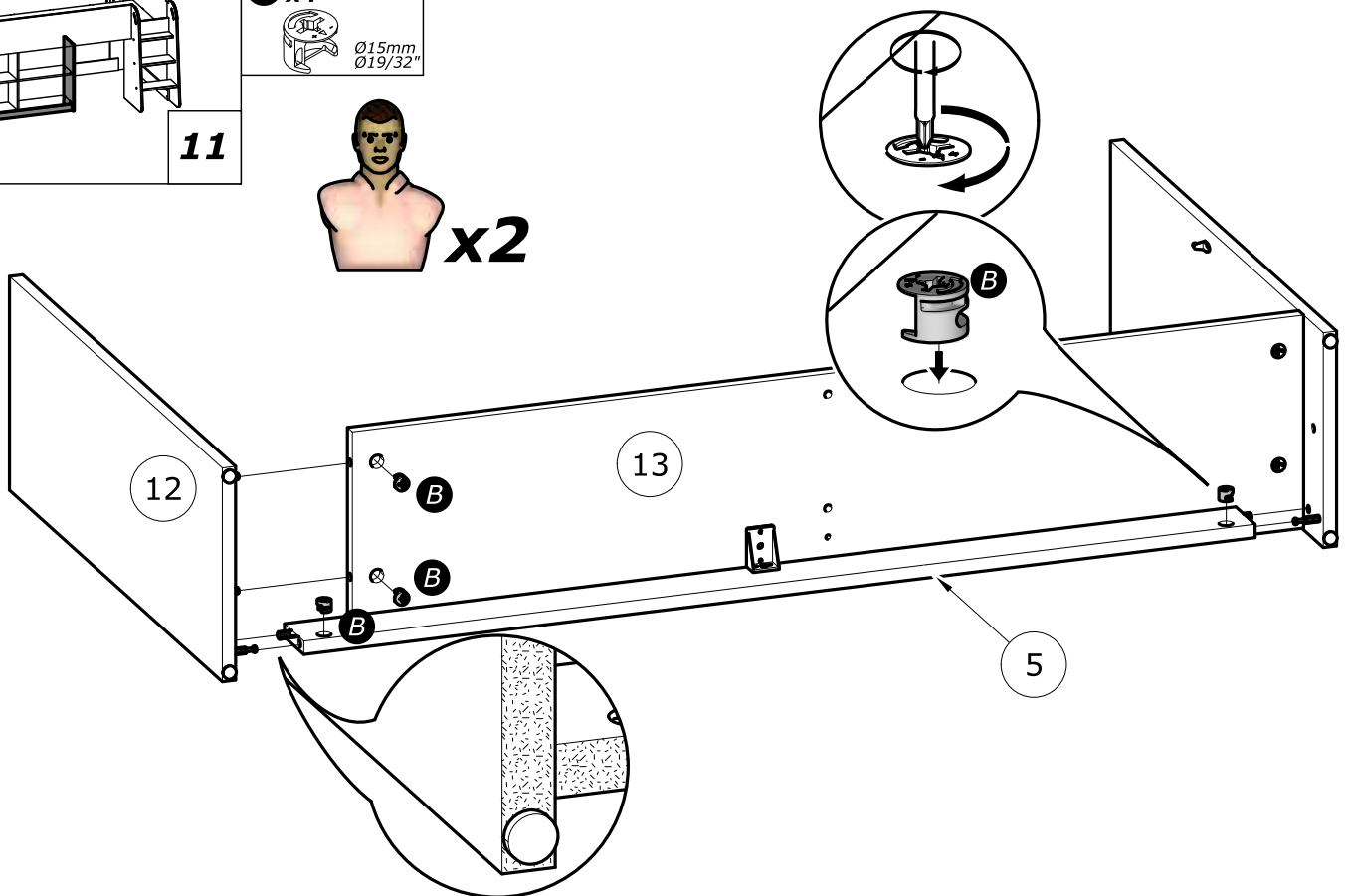
B x4

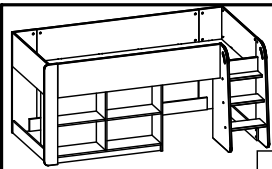


Ø15mm
Ø19/32"



x2



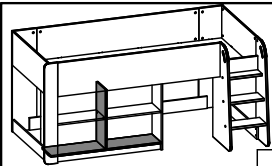
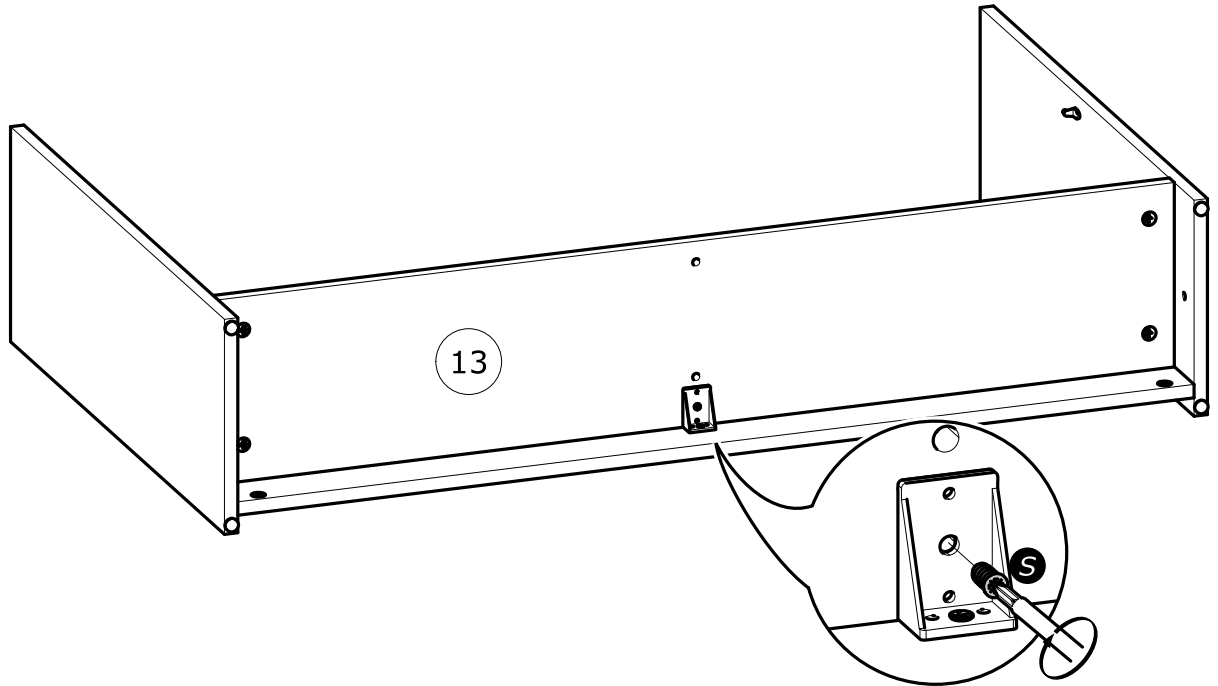


12

S x1

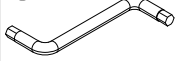


6.3x13mm,
1/4" x 1/2"



13

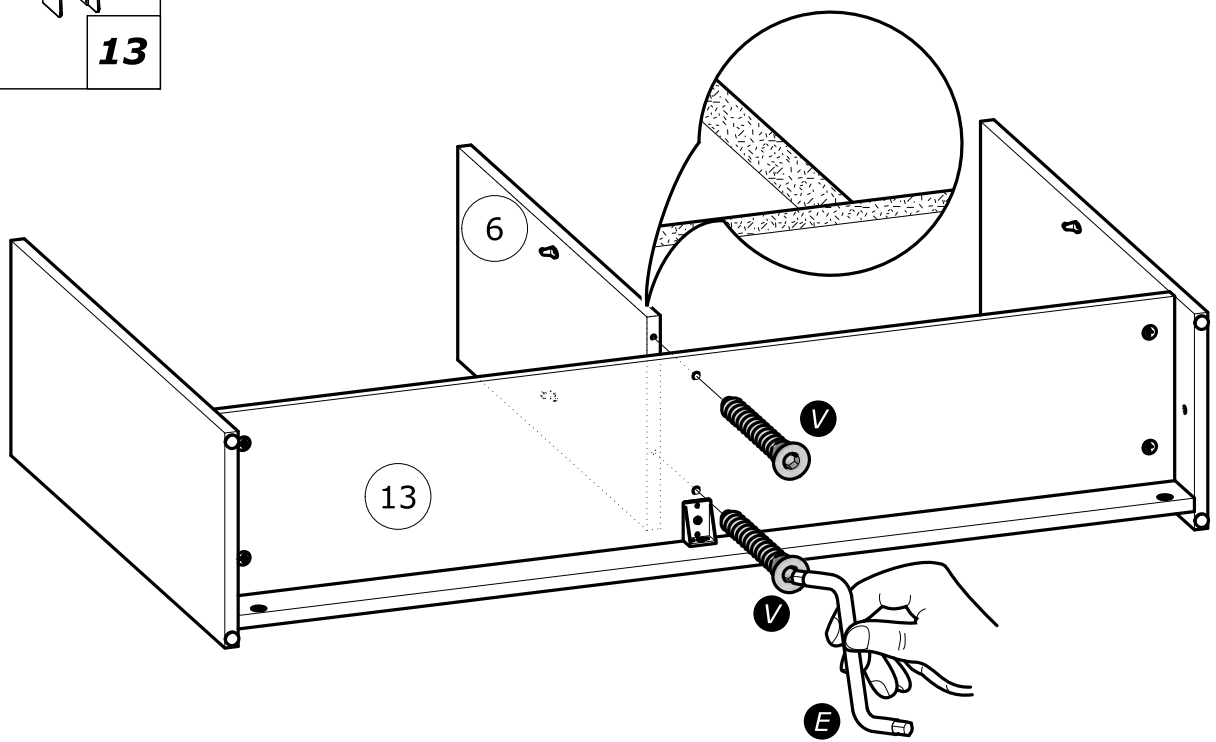
E

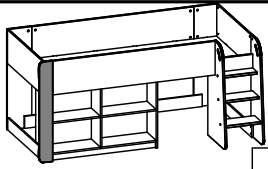


V x2

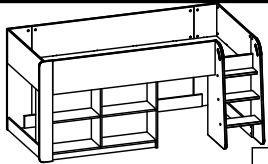
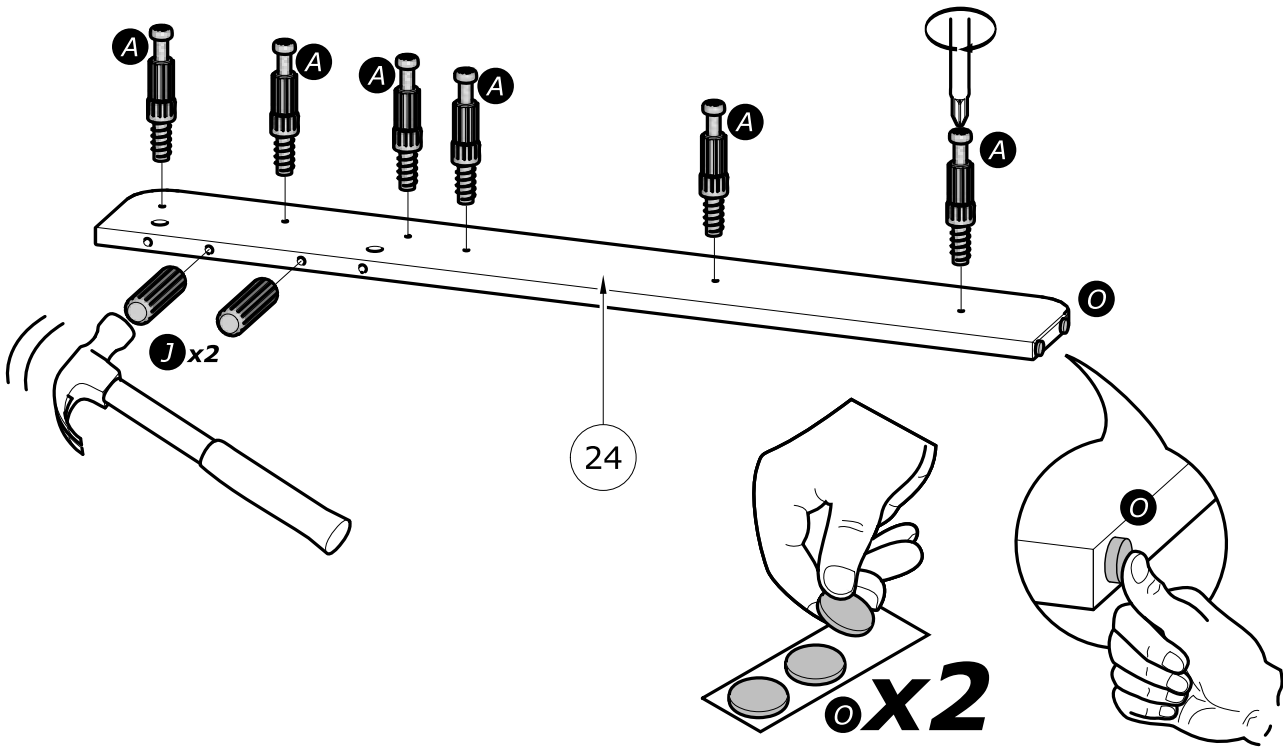
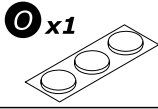
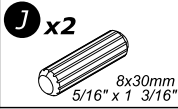
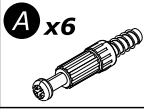


7x50mm
9/32" x 1 31/32"

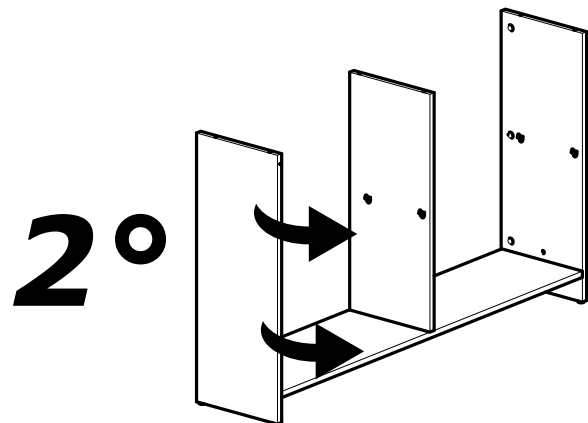
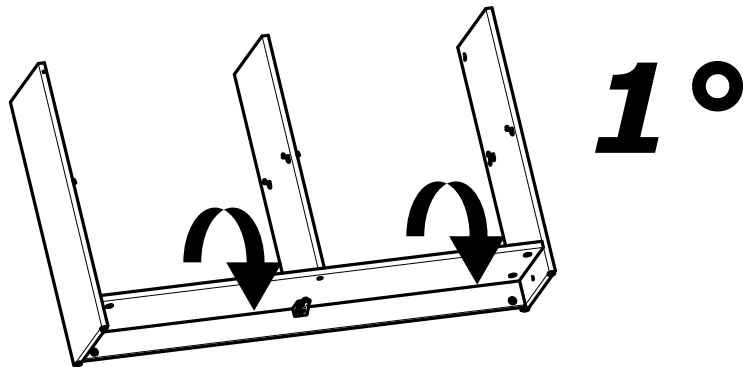




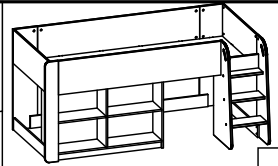
14



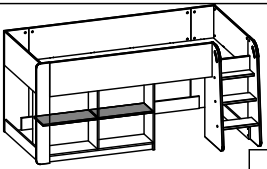
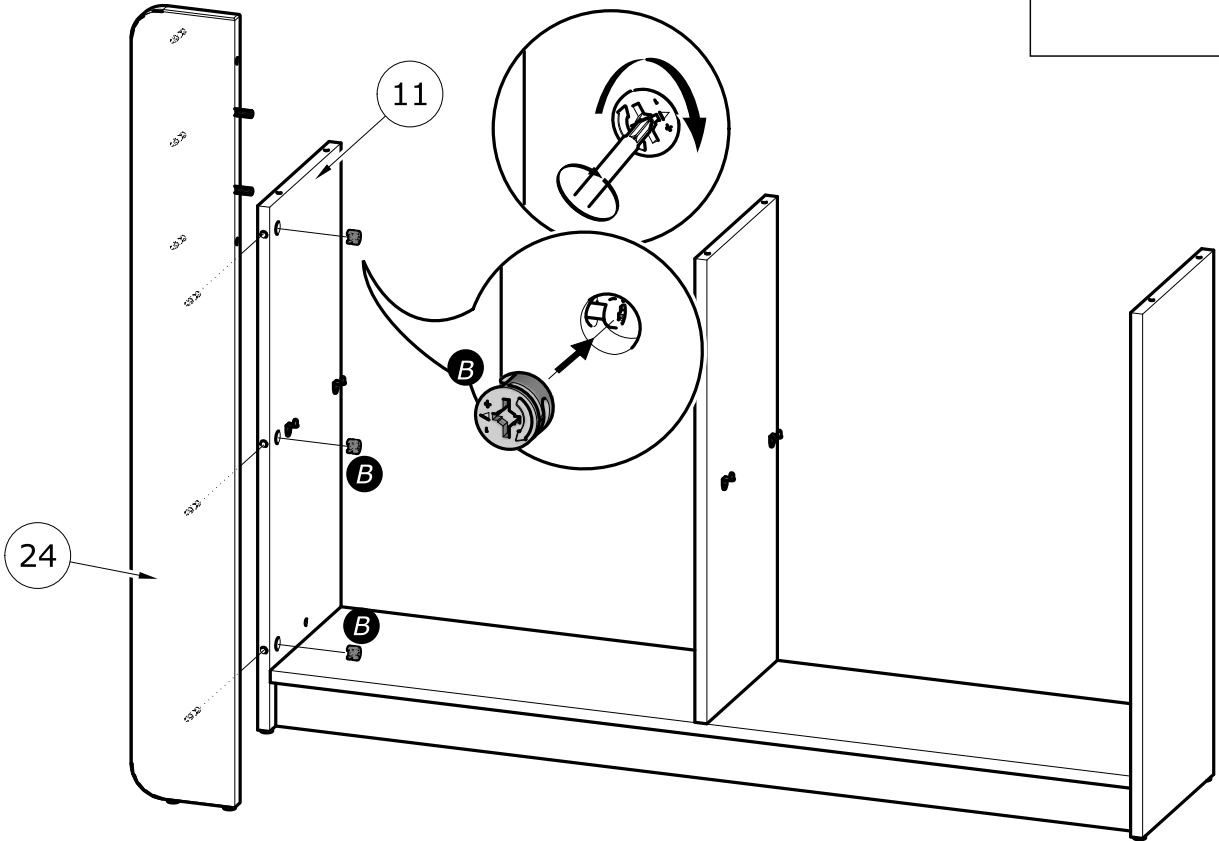
15



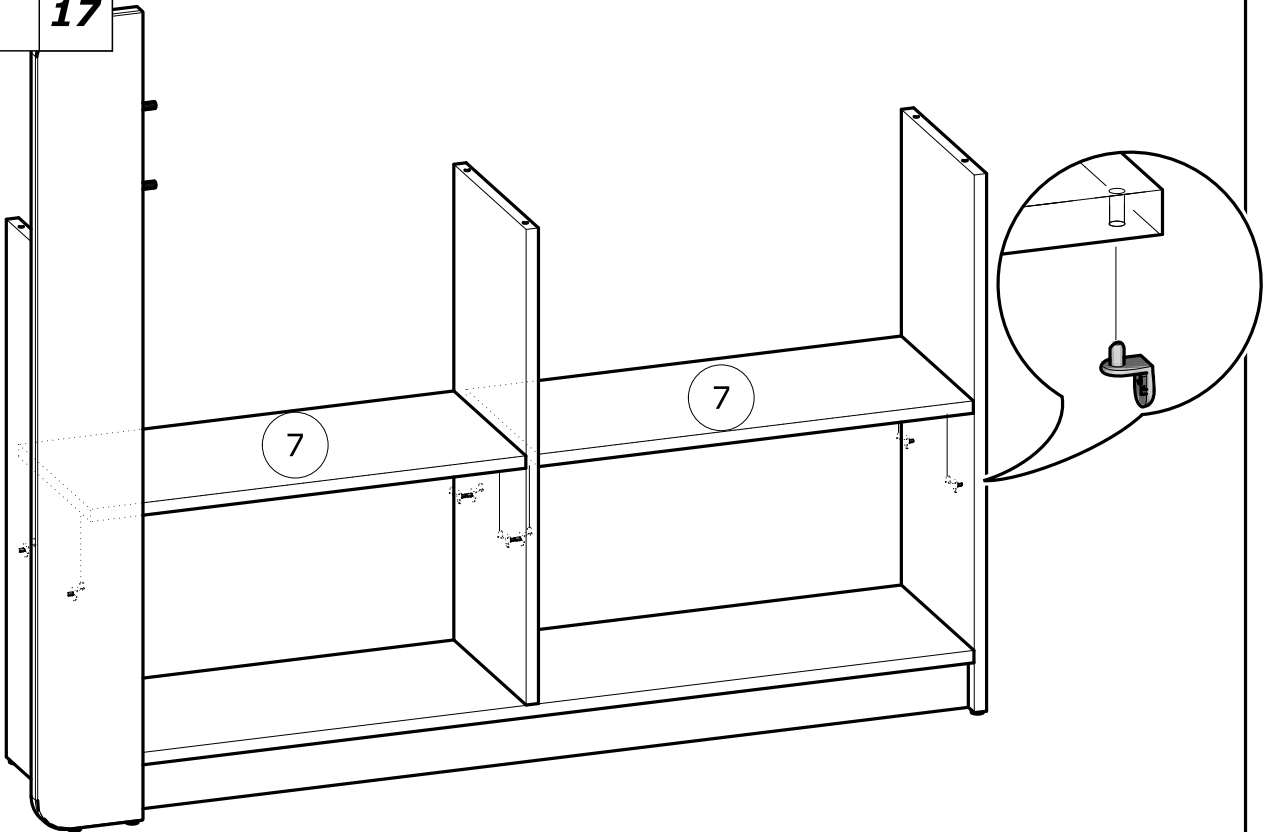
B x3
Ø15mm
Ø19/32"

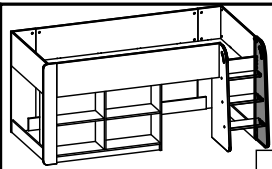


16



17



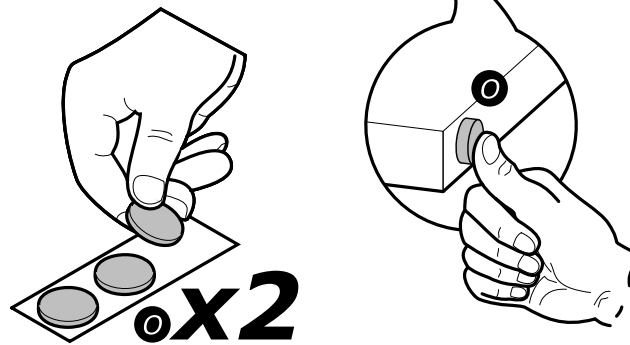
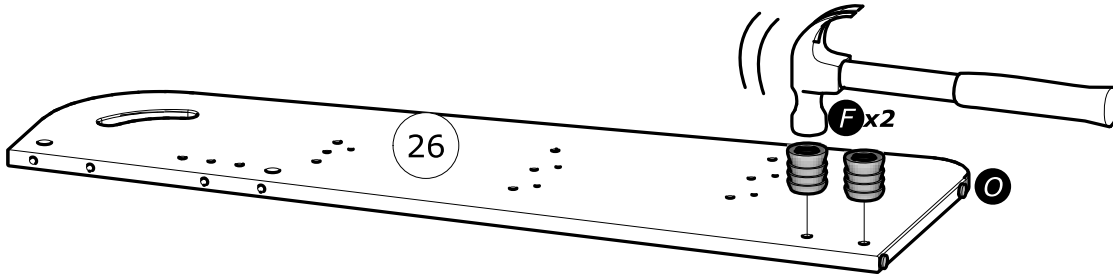
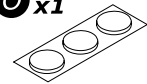


18

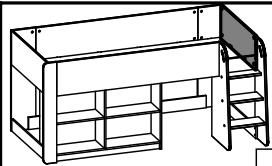
F x2



O x1

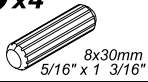


O x2

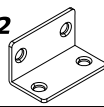


19

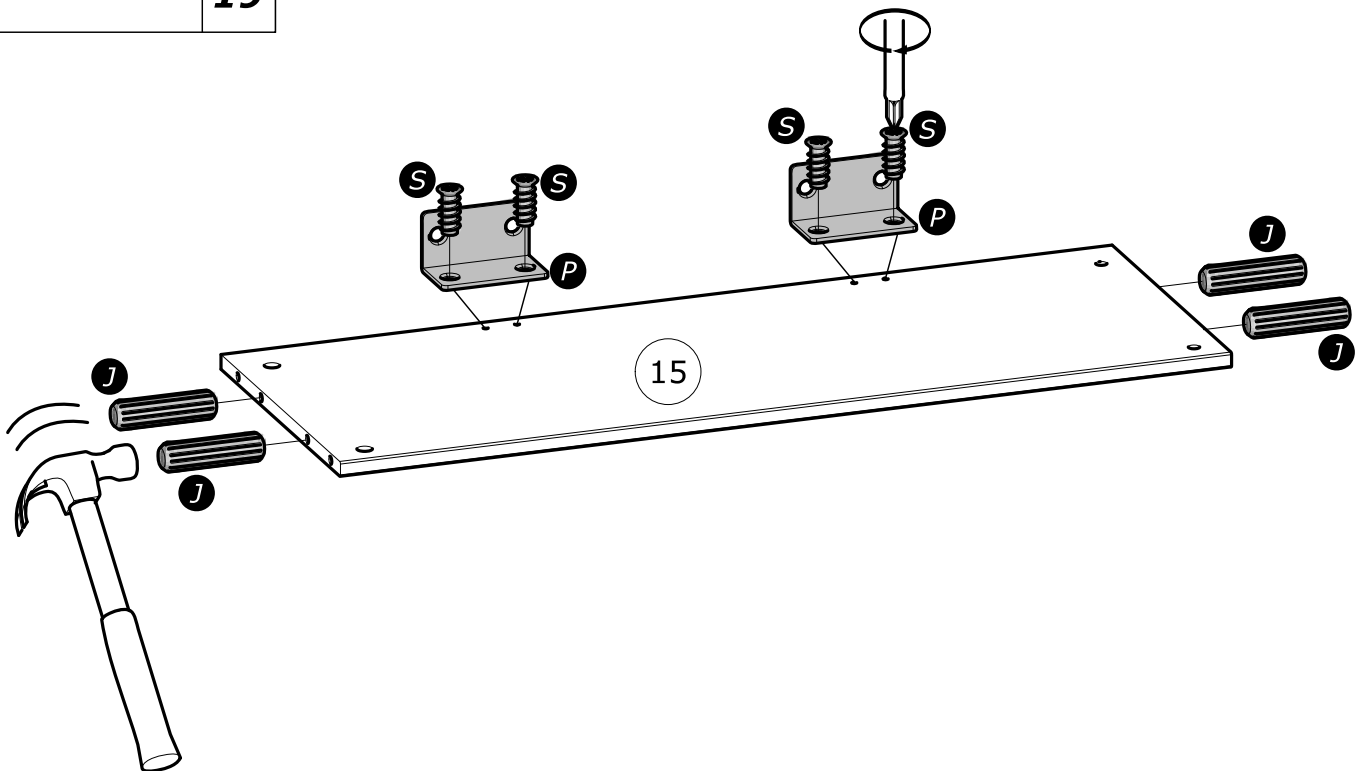
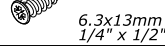
J x4

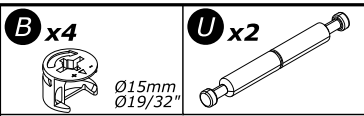
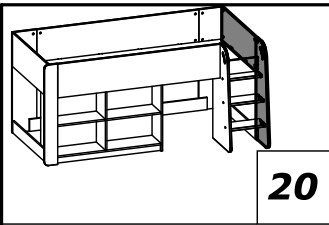


P x2

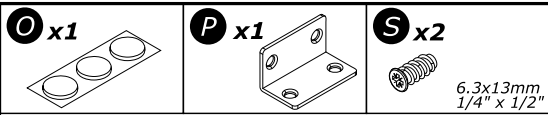
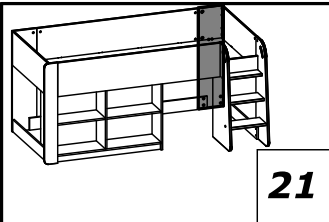
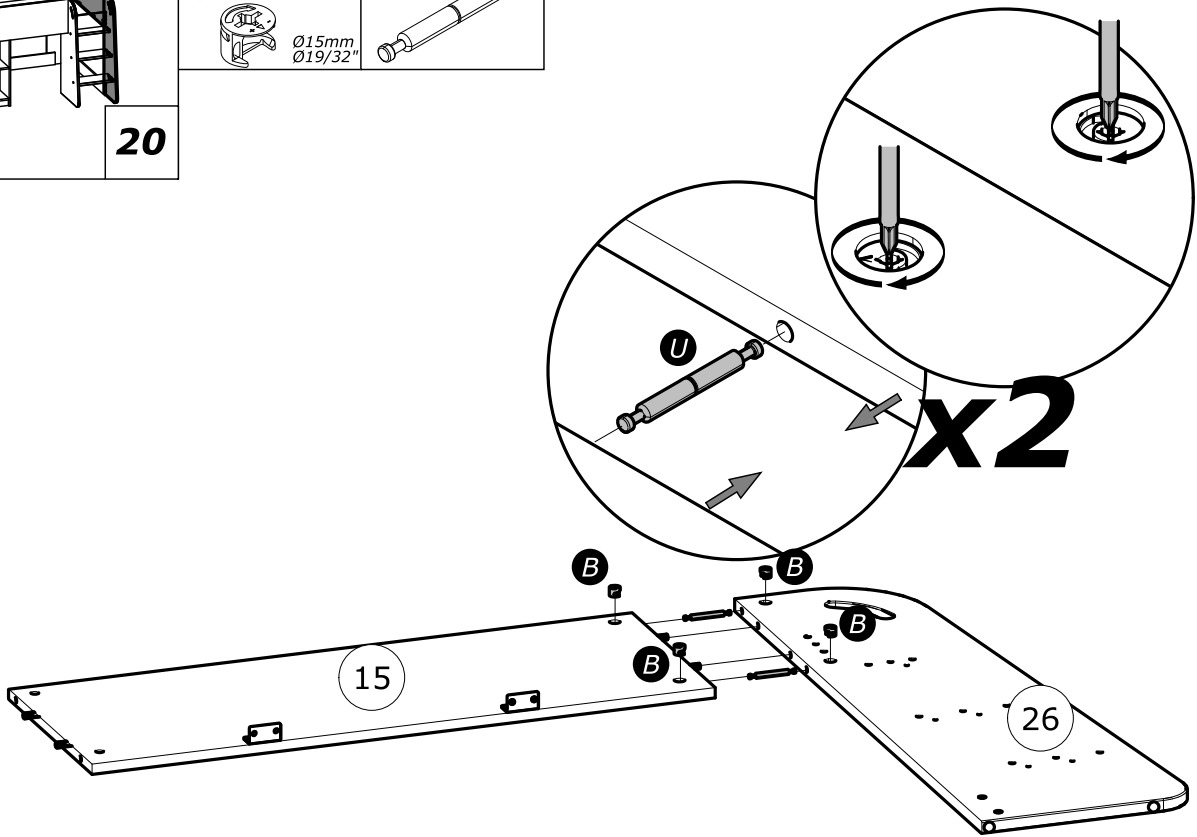


S x4

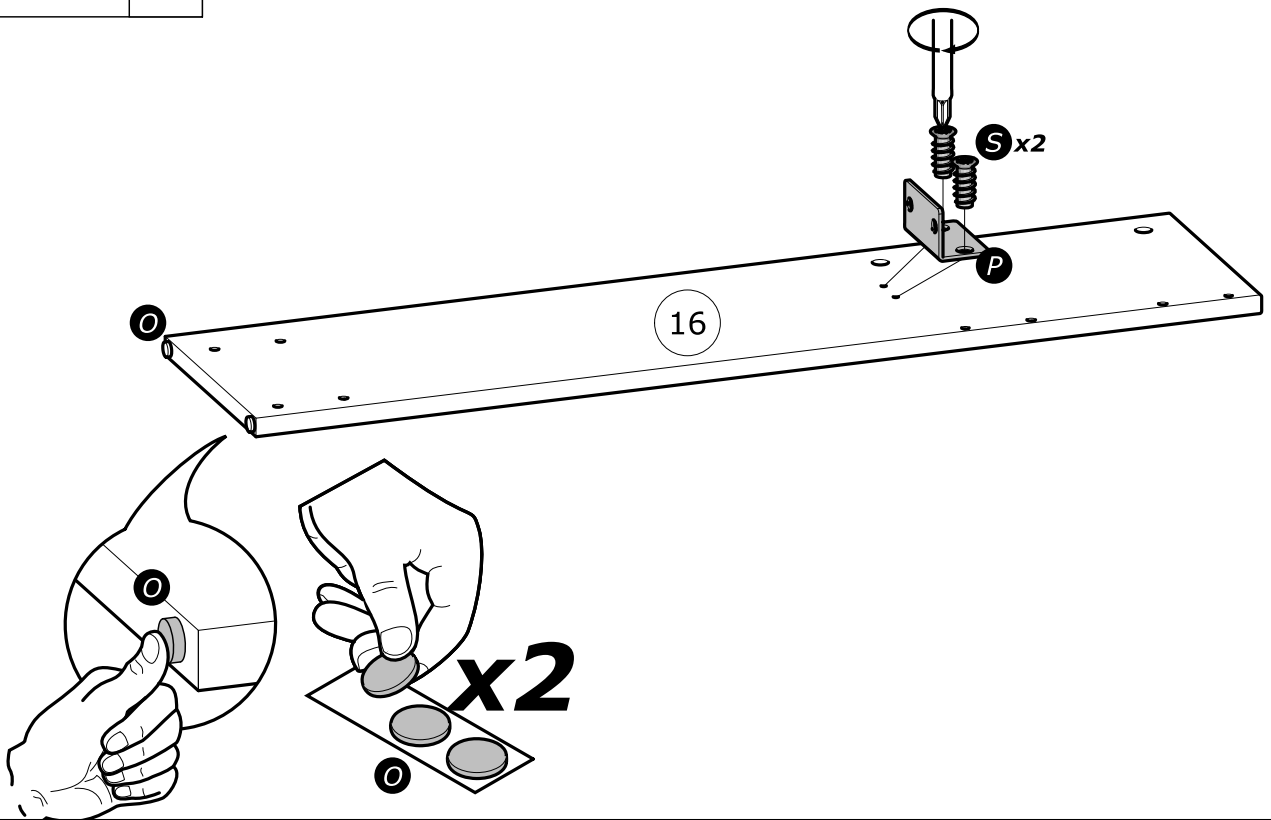


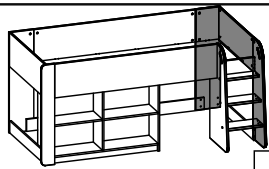


20



21

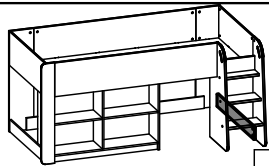
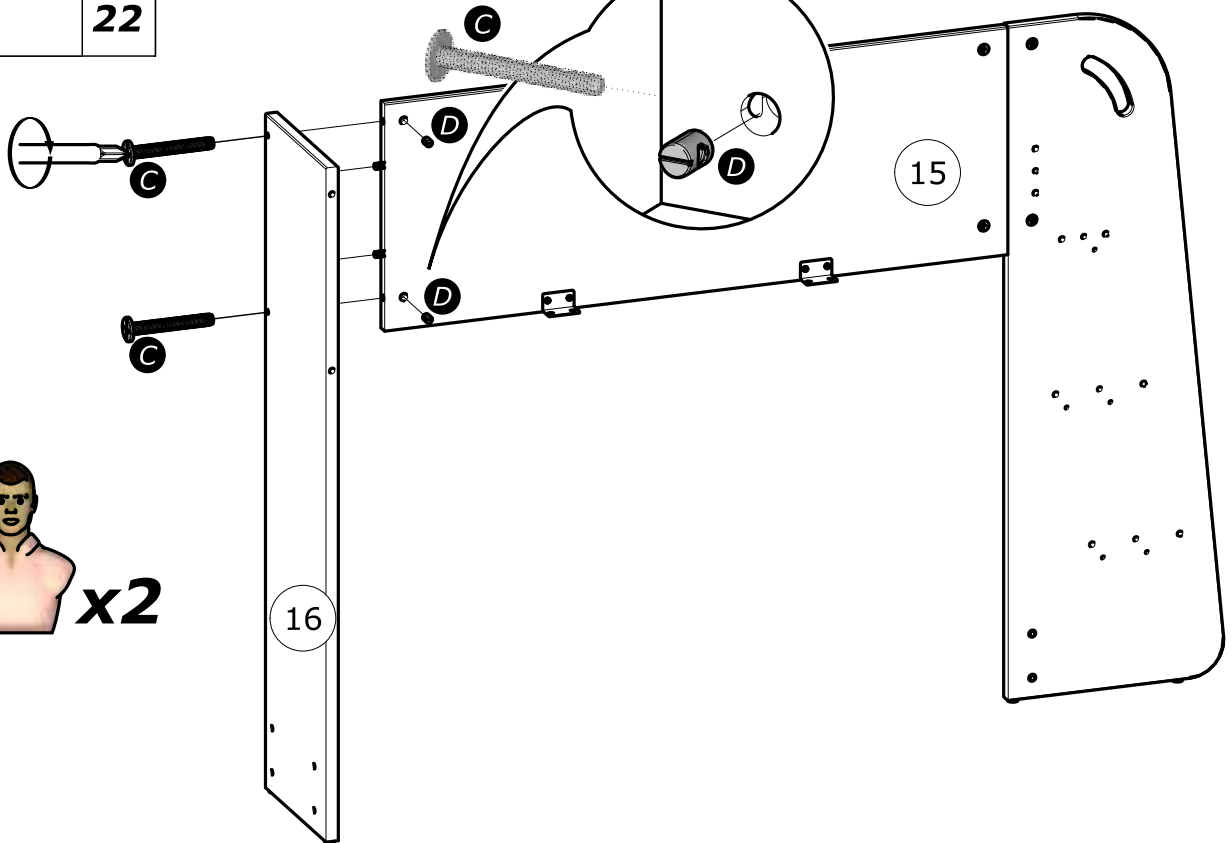




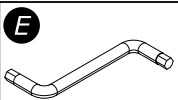
22

C x2
6x50mm
1/4" x 1 31/32"

D x2

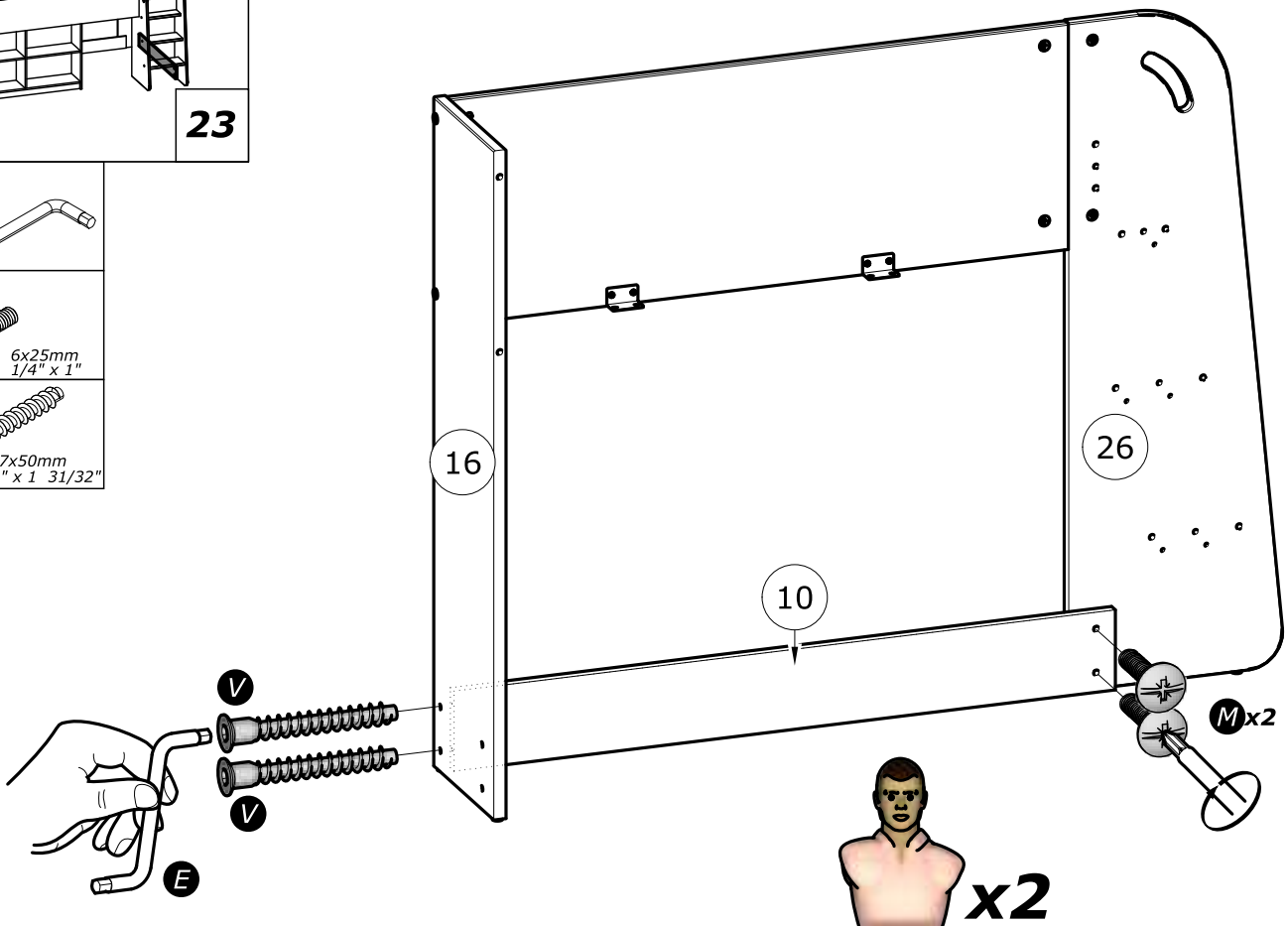


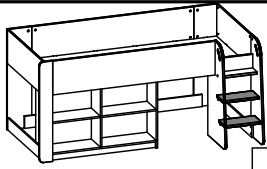
23



M x2
6x25mm
1/4" x 1"

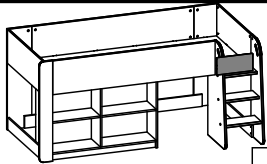
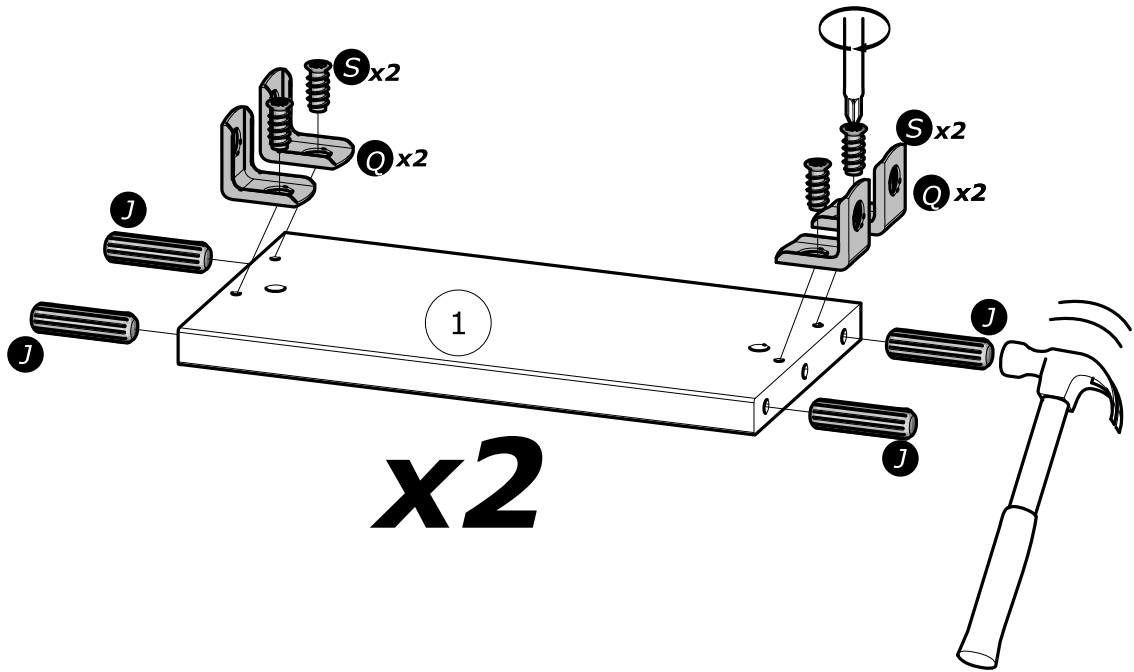
V x2
7x50mm
9/32" x 1 31/32"





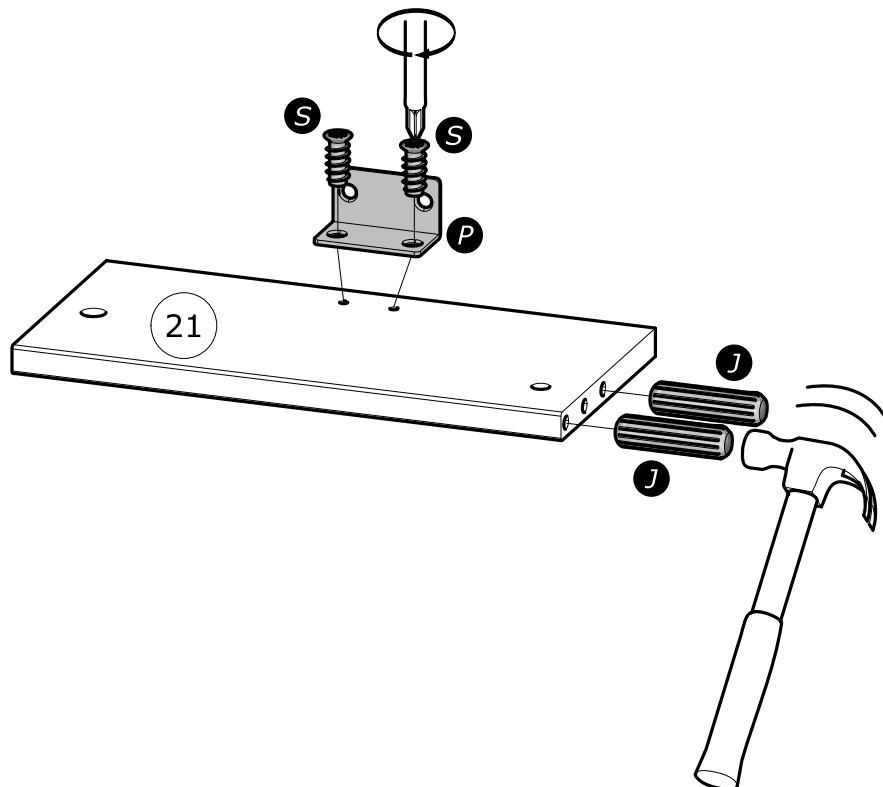
24

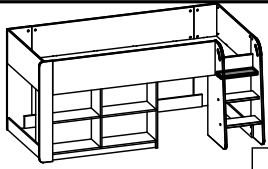
- J** x8
8x30mm
5/16" x 1 3/16"
- Q** x8
- S** x8
6.3x13mm
1/4" x 1/2"



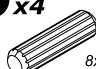


25

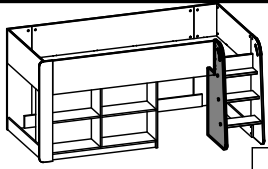
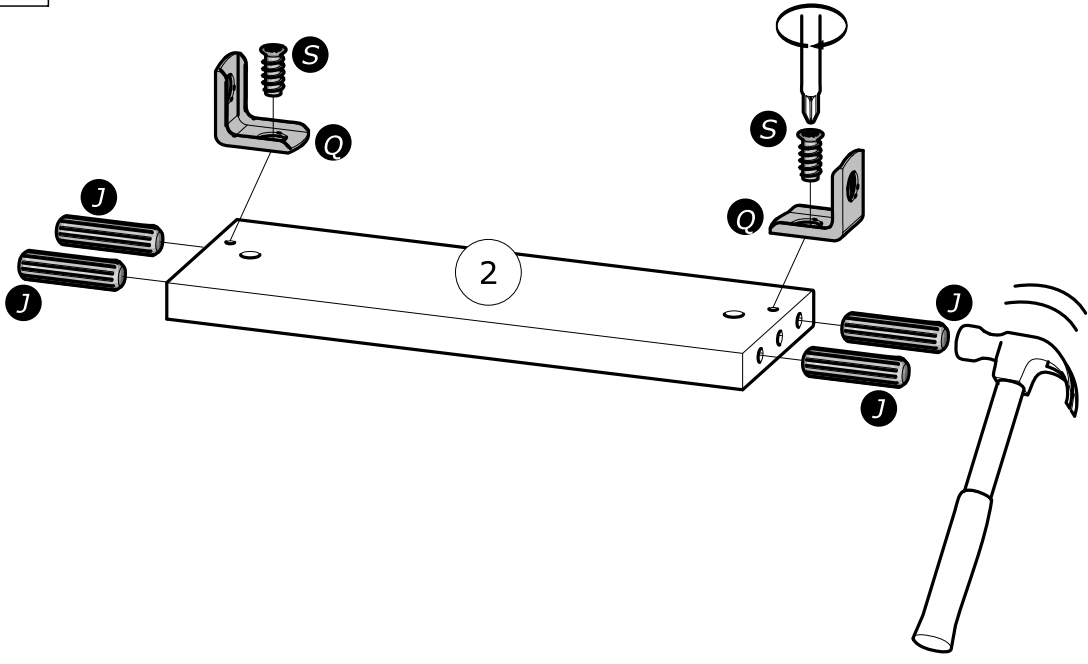
- J** x2
8x30mm
5/16" x 1 3/16"
- P** x1
- S** x2
6.3x13mm
1/4" x 1/2"



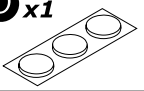


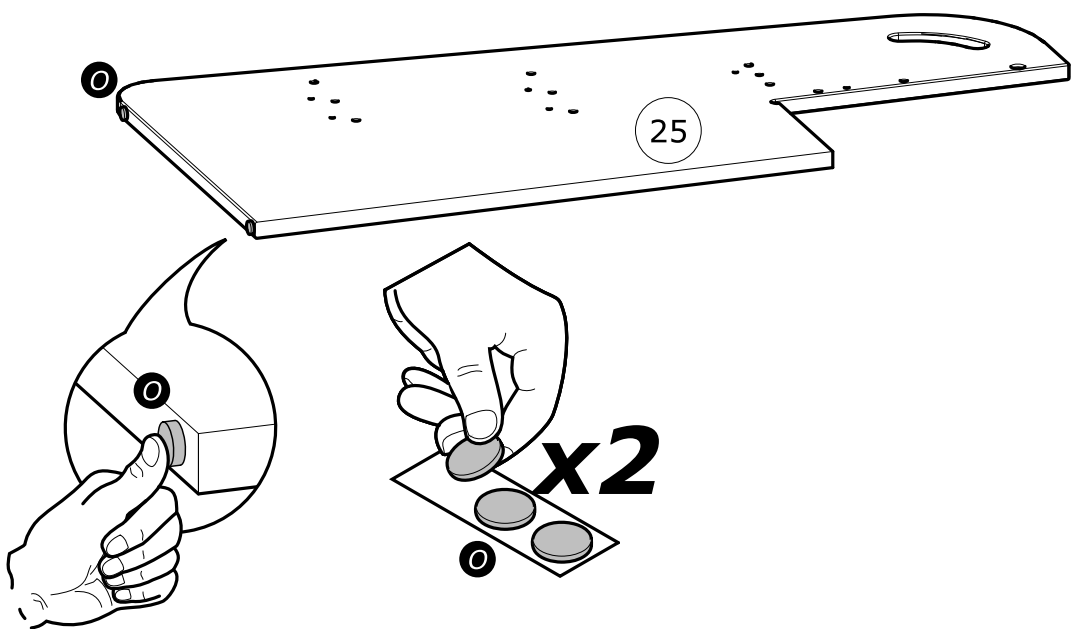
26

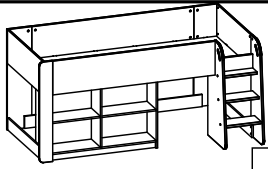
J x4  8x30mm 5/16" x 1 3/16"	Q x2 	S x2  6.3x13mm 1/4" x 1/2"
---	---	---



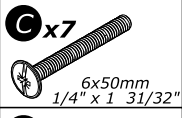
27

O x1 
--





28



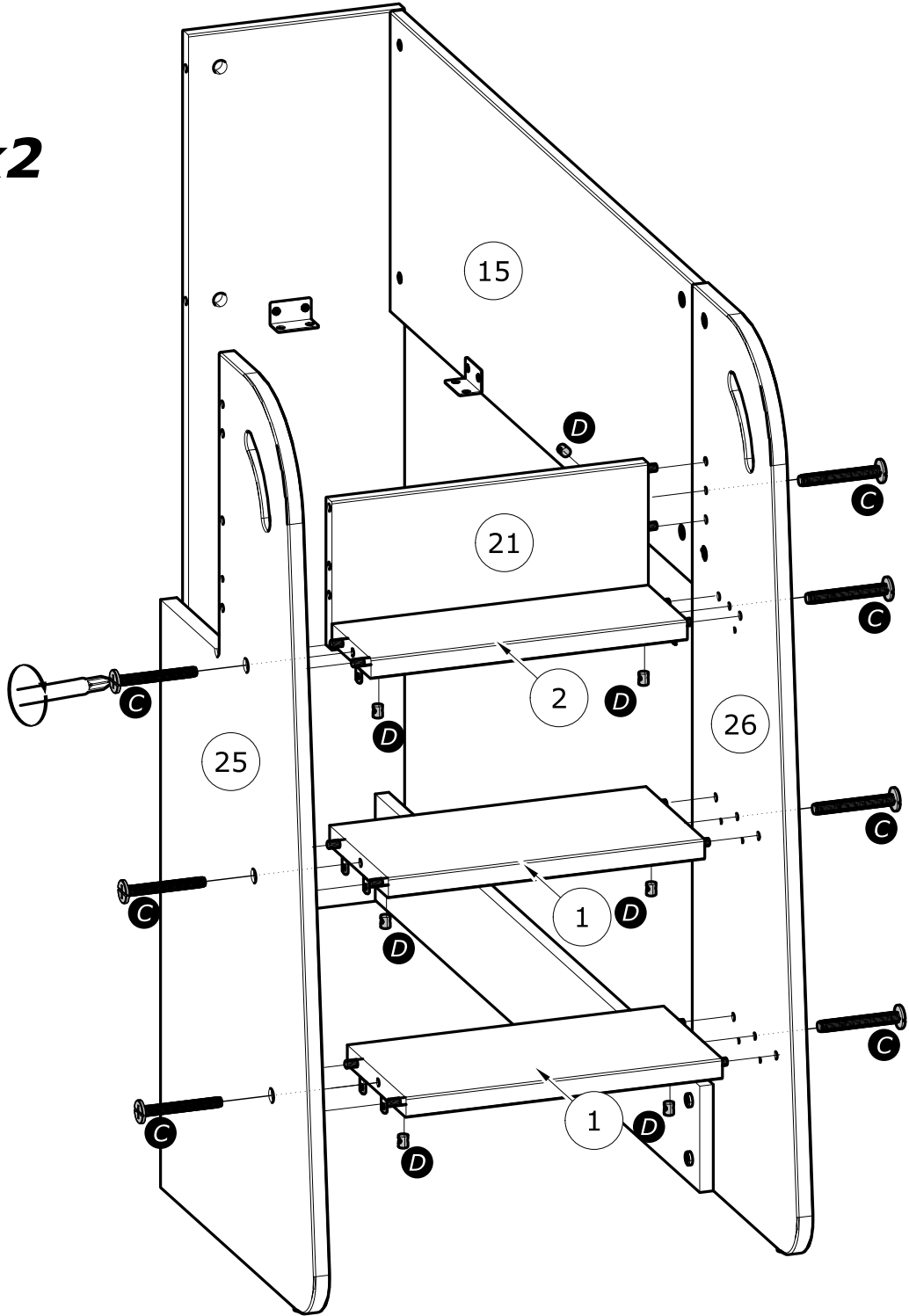
C x7



D x7



x2

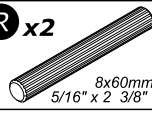


B x1



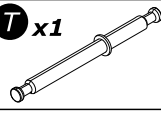
Ø15mm
Ø19/32"

R x2



8x60mm
5/16" x 2 3/8"

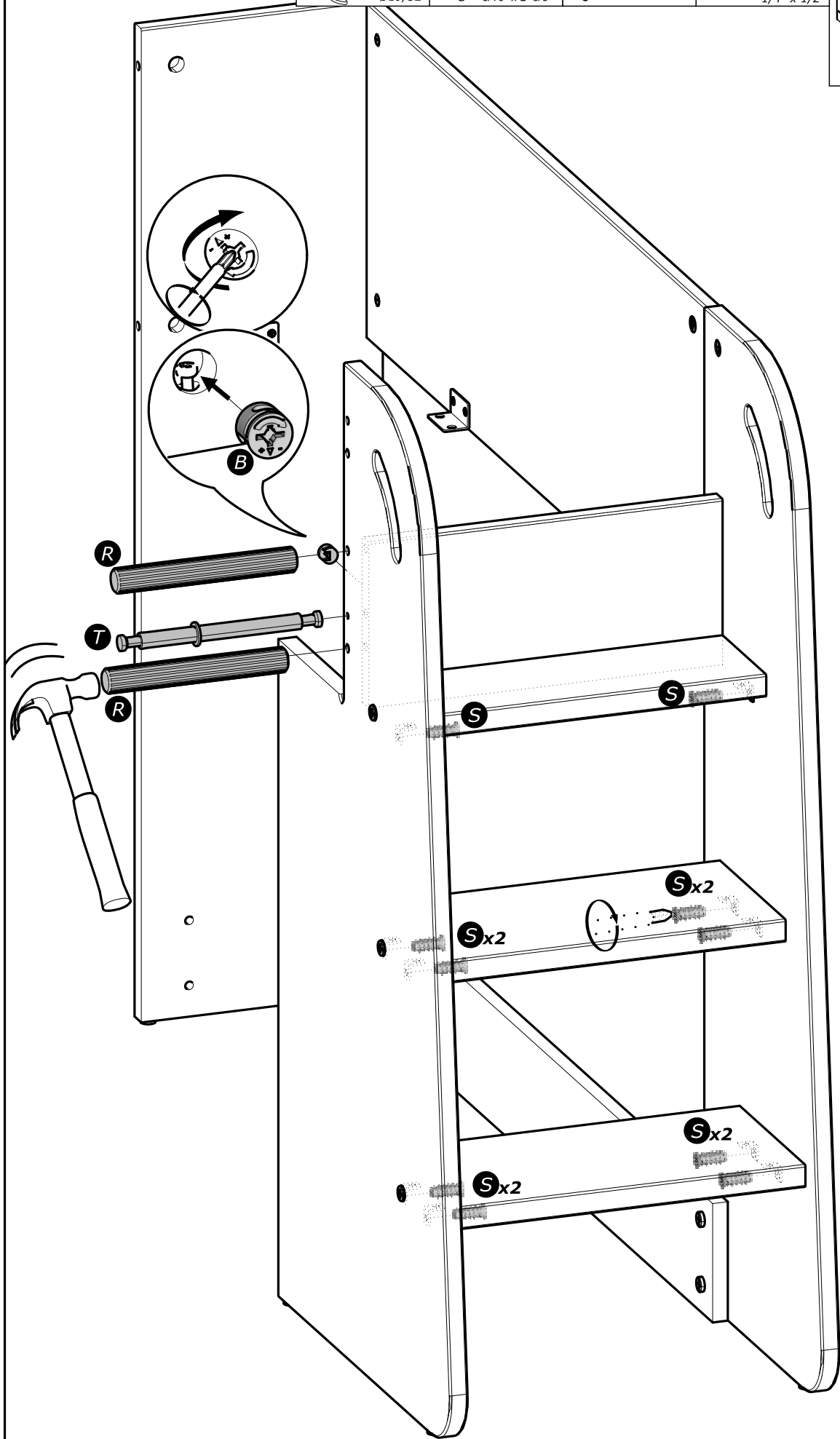
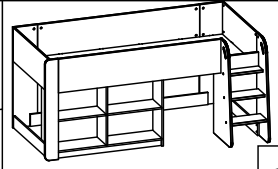
T x1

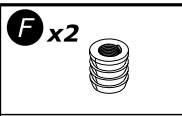
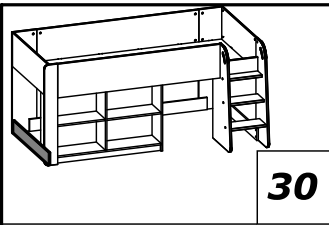


S x10

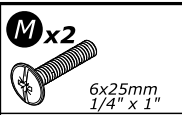
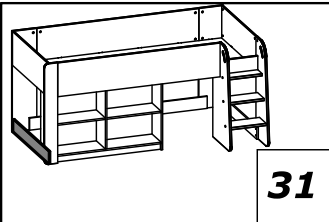
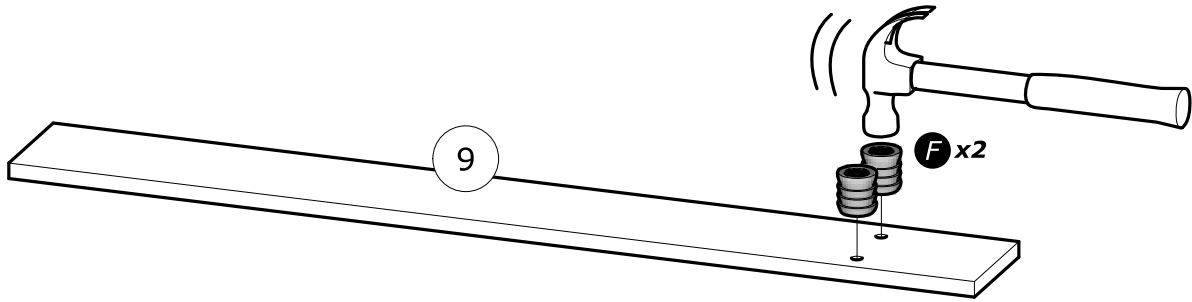


6.3x13mm
1/4" x 1/2"

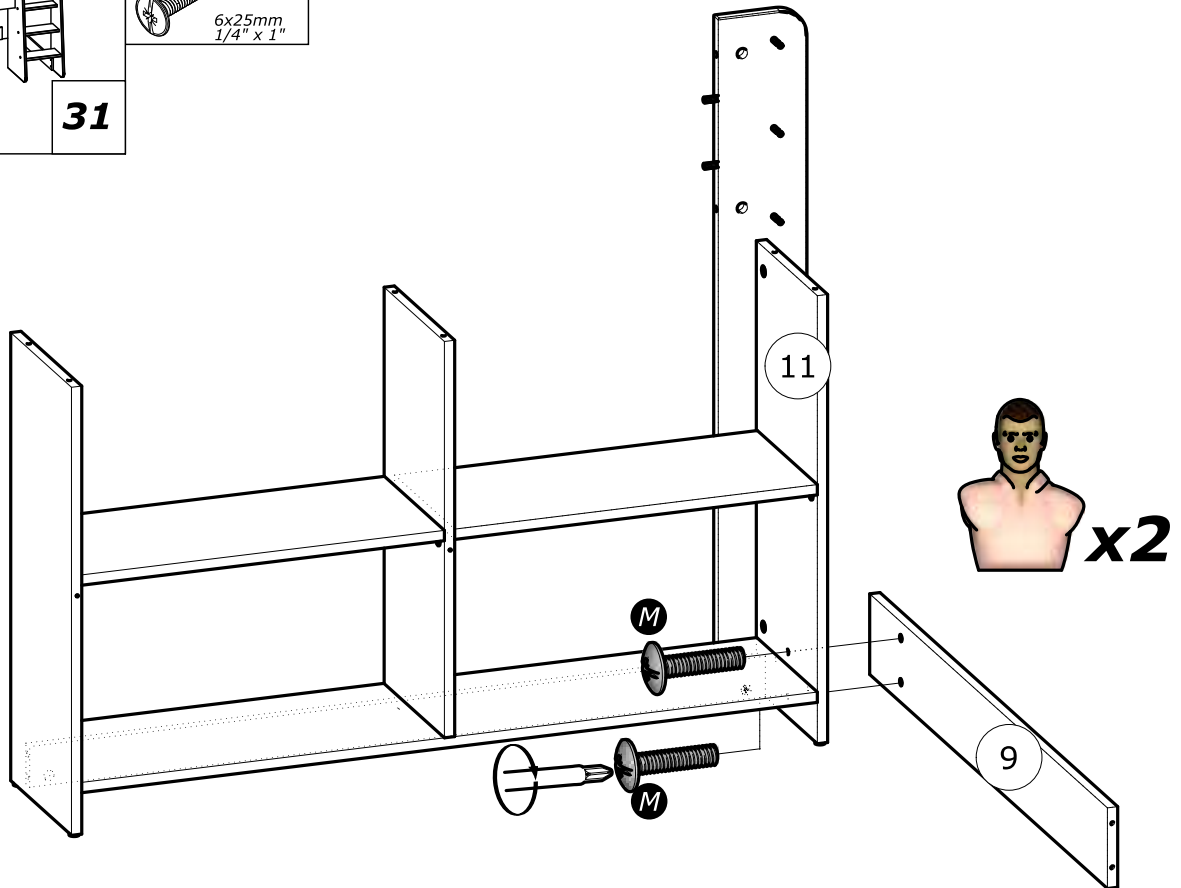


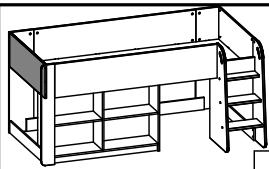


30



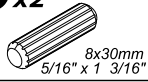
31





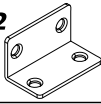
32

J x2



8x30mm
5/16" x 1 3/16"

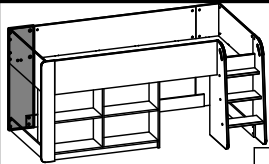
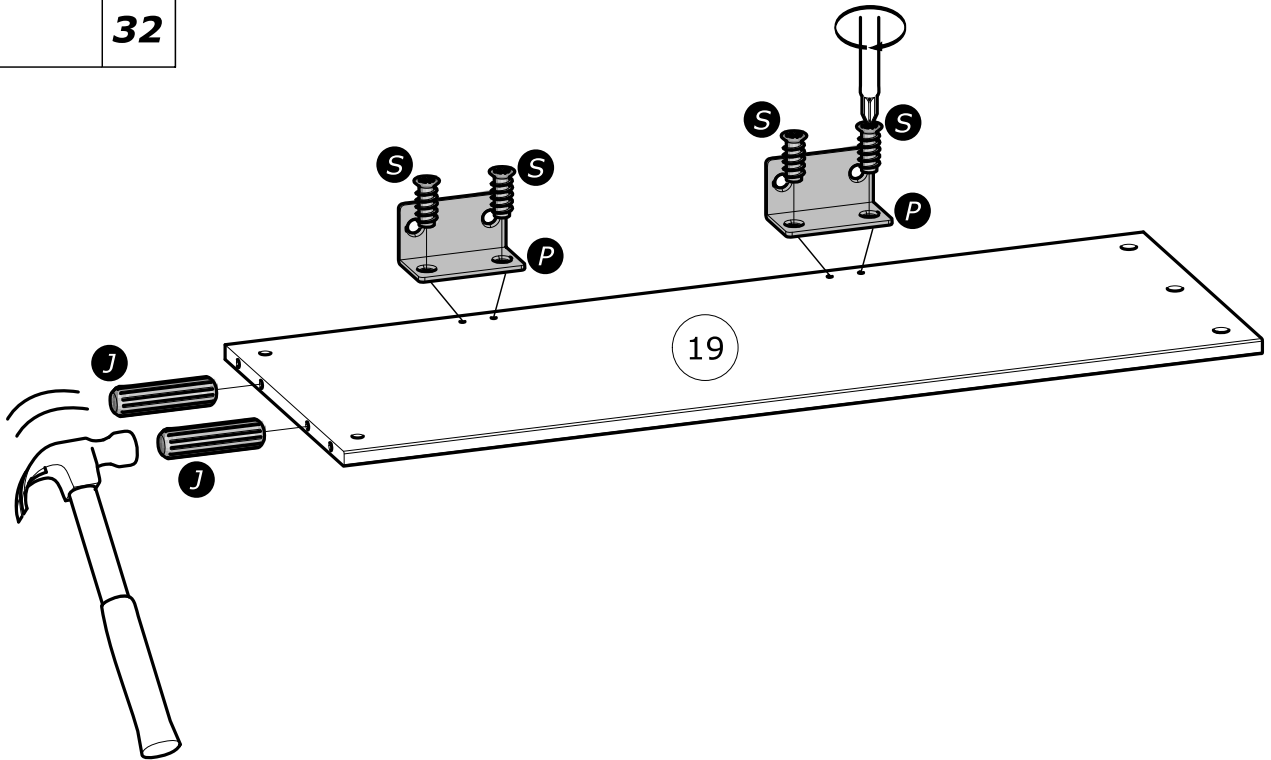
P x2



S x4

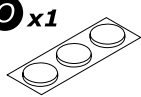


6.3x13mm
1/4" x 1/2"

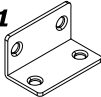


33

O x1



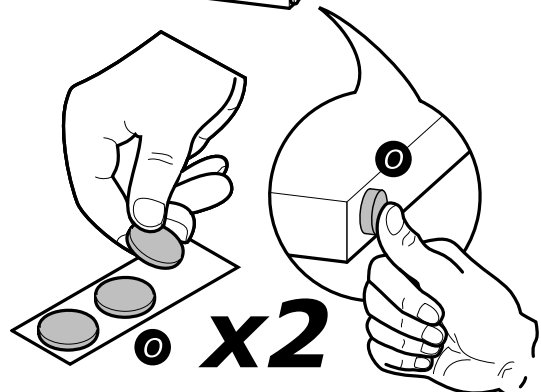
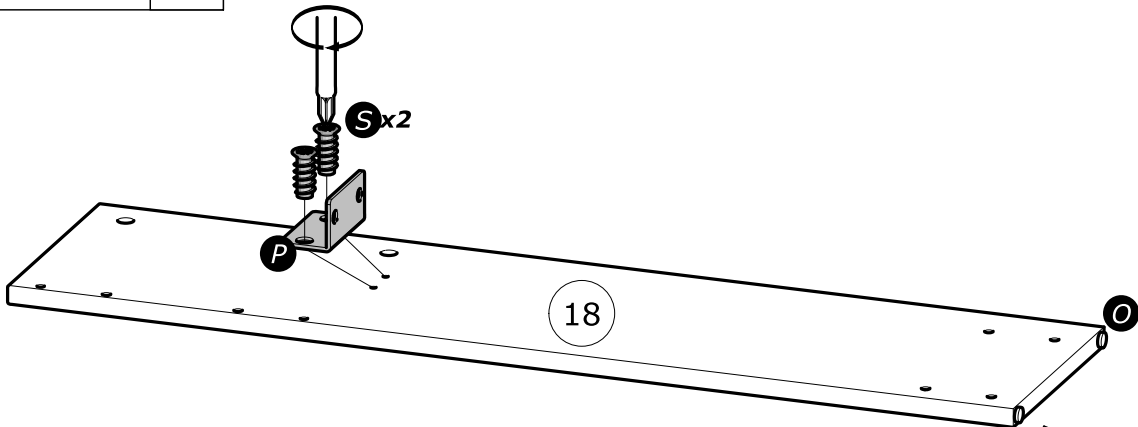
P x1

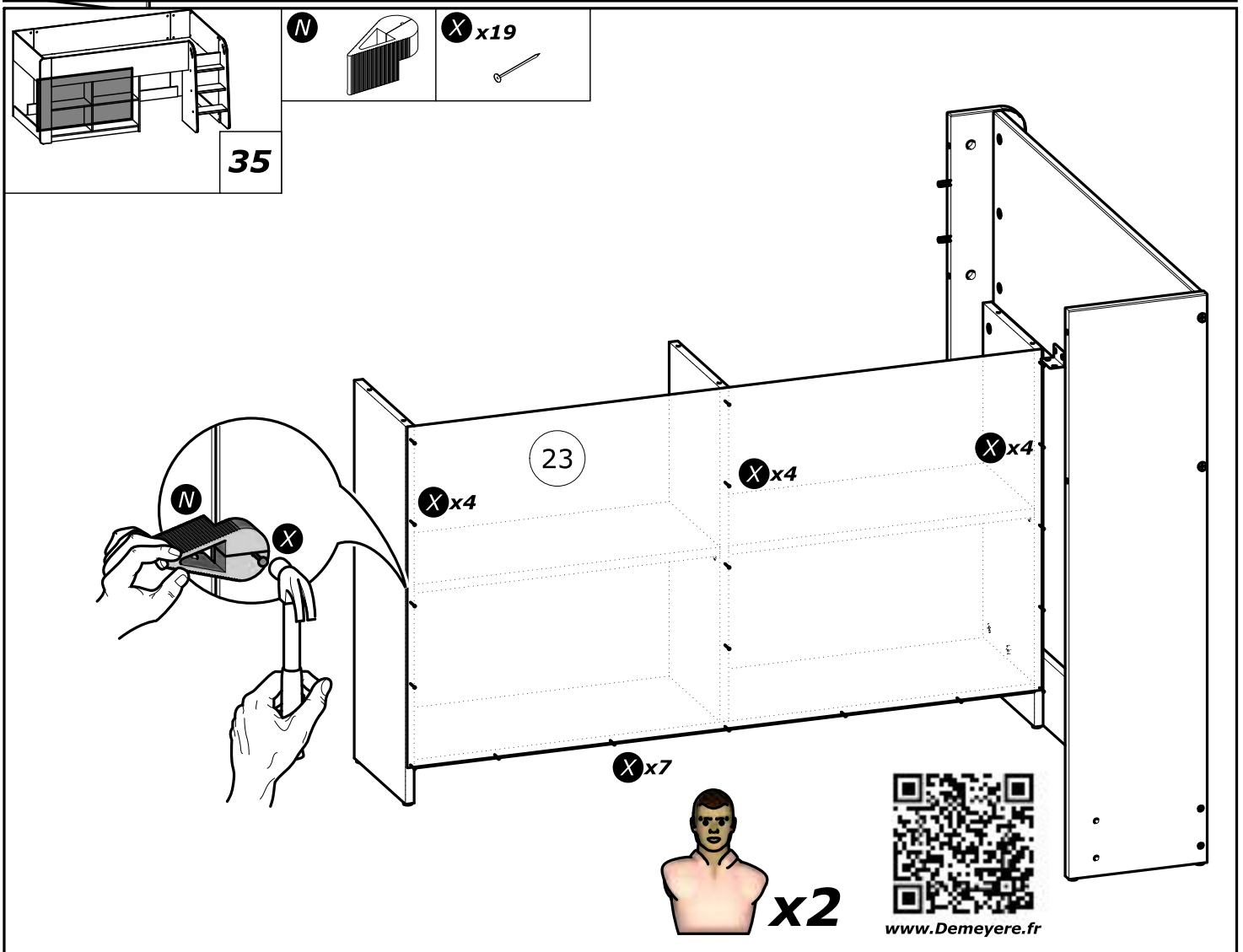
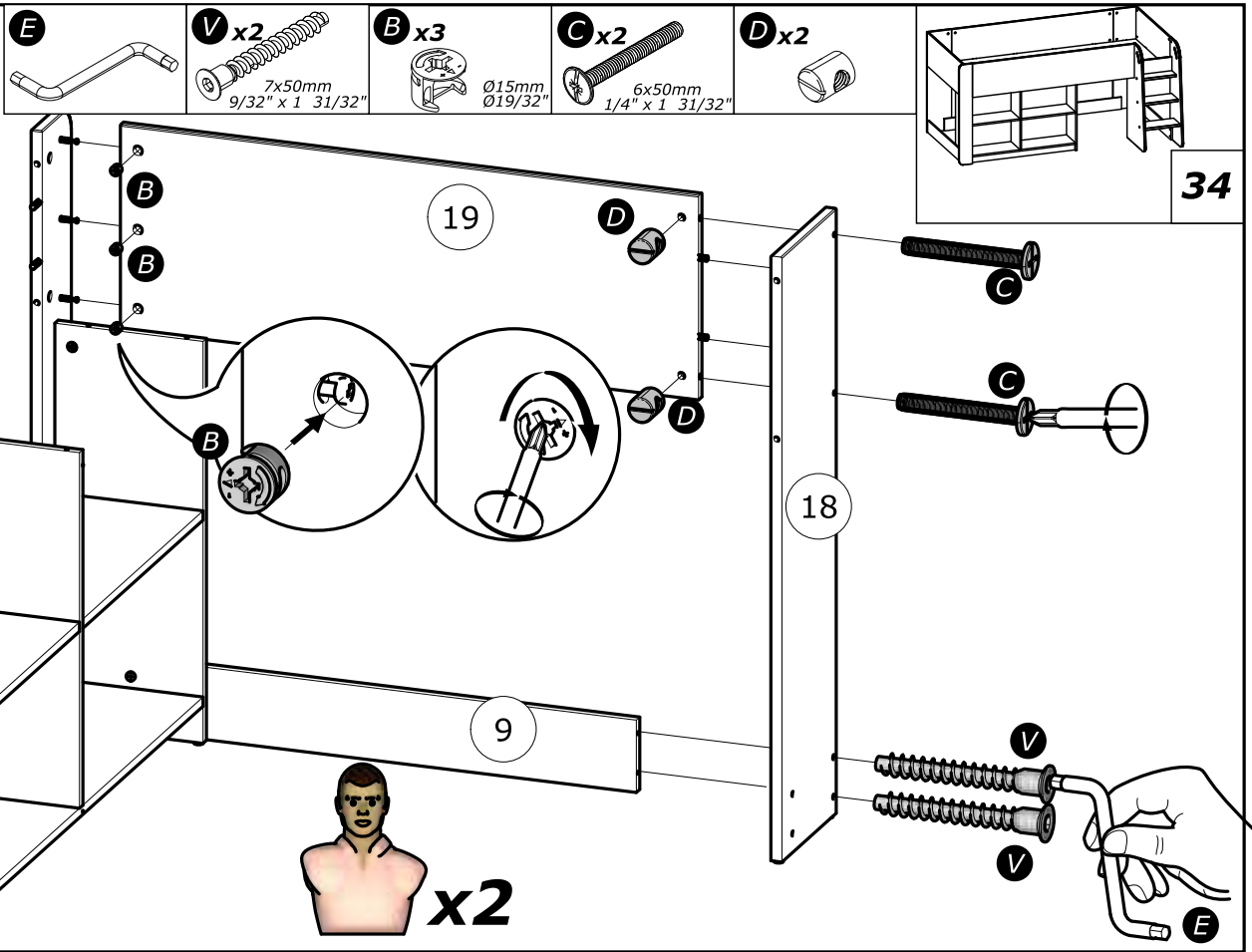


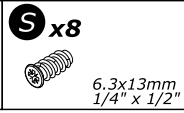
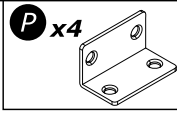
S x2



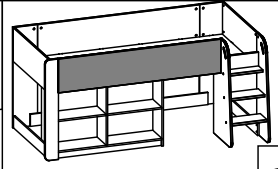
6.3x13mm
1/4" x 1/2"



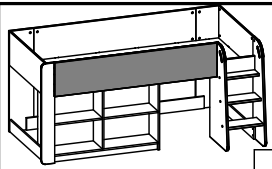
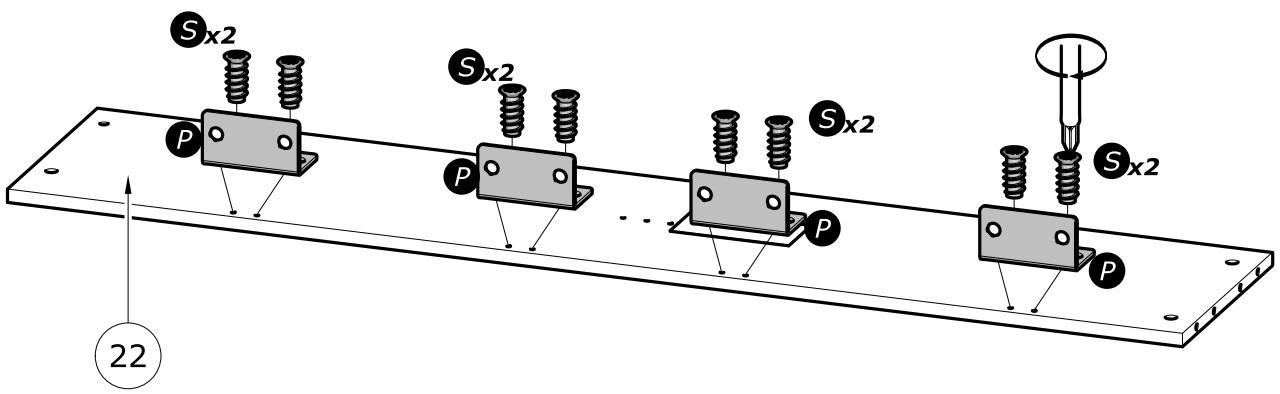




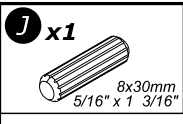
6.3x13mm
1/4" x 1/2"



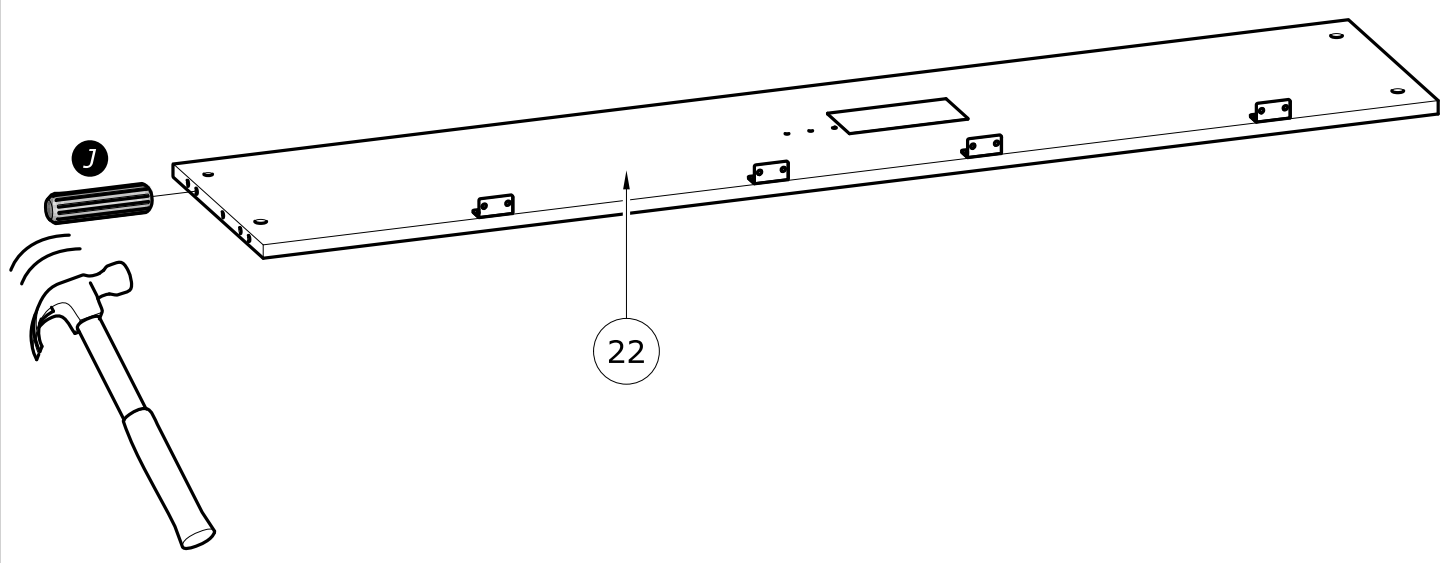
36

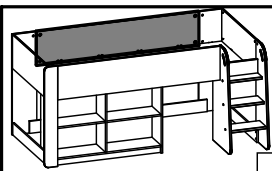


37



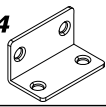
8x30mm
5/16" x 1 3/16"





38

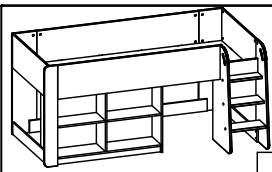
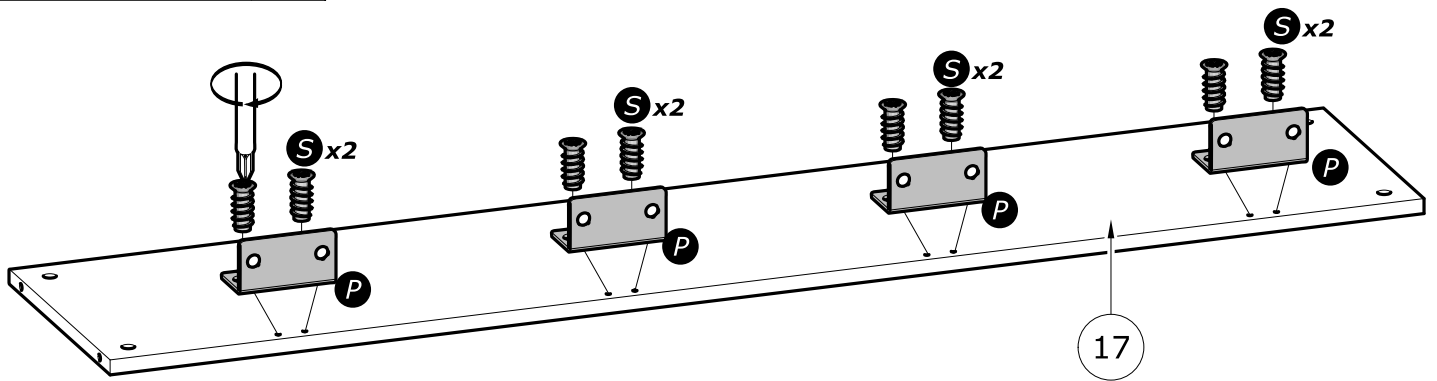
P x4



S x8



6.3x13mm
1/4" x 1/2"



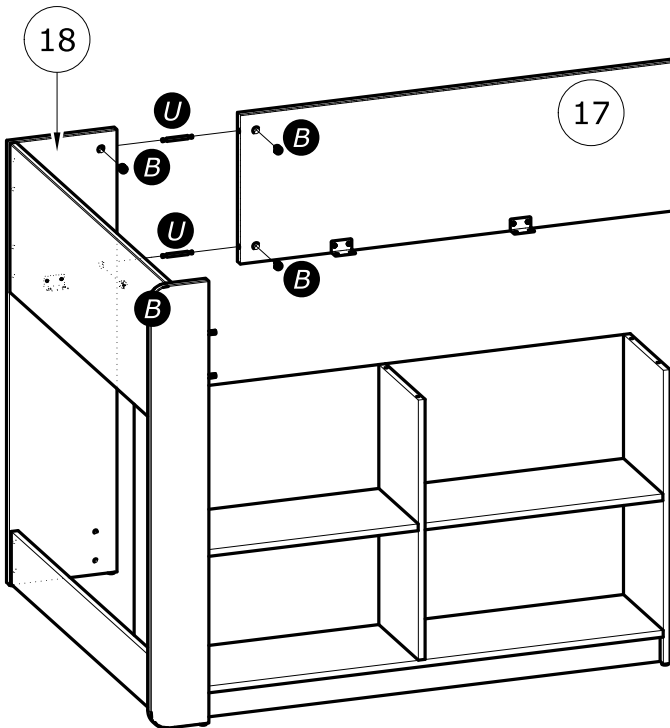
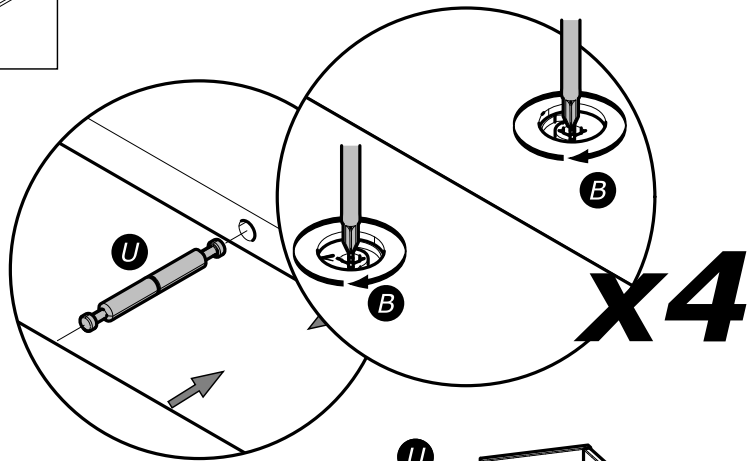
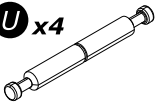
39

B x8

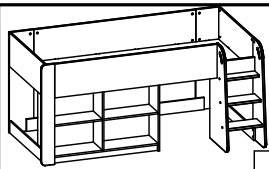


Ø15mm
Ø19/32"

U x4



x2



B x5



Ø15mm
Ø19/32"

C x1

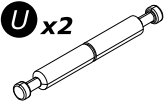


6x50mm
1/4" x 1 31/32"

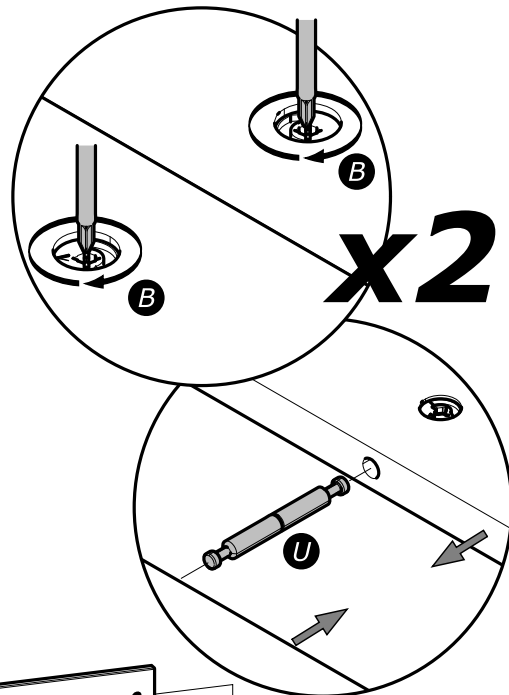
D x1



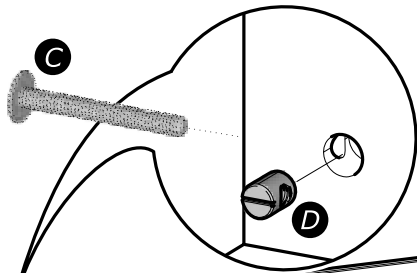
U x2



40

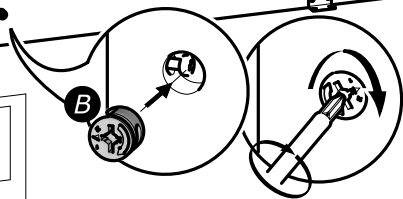


x2

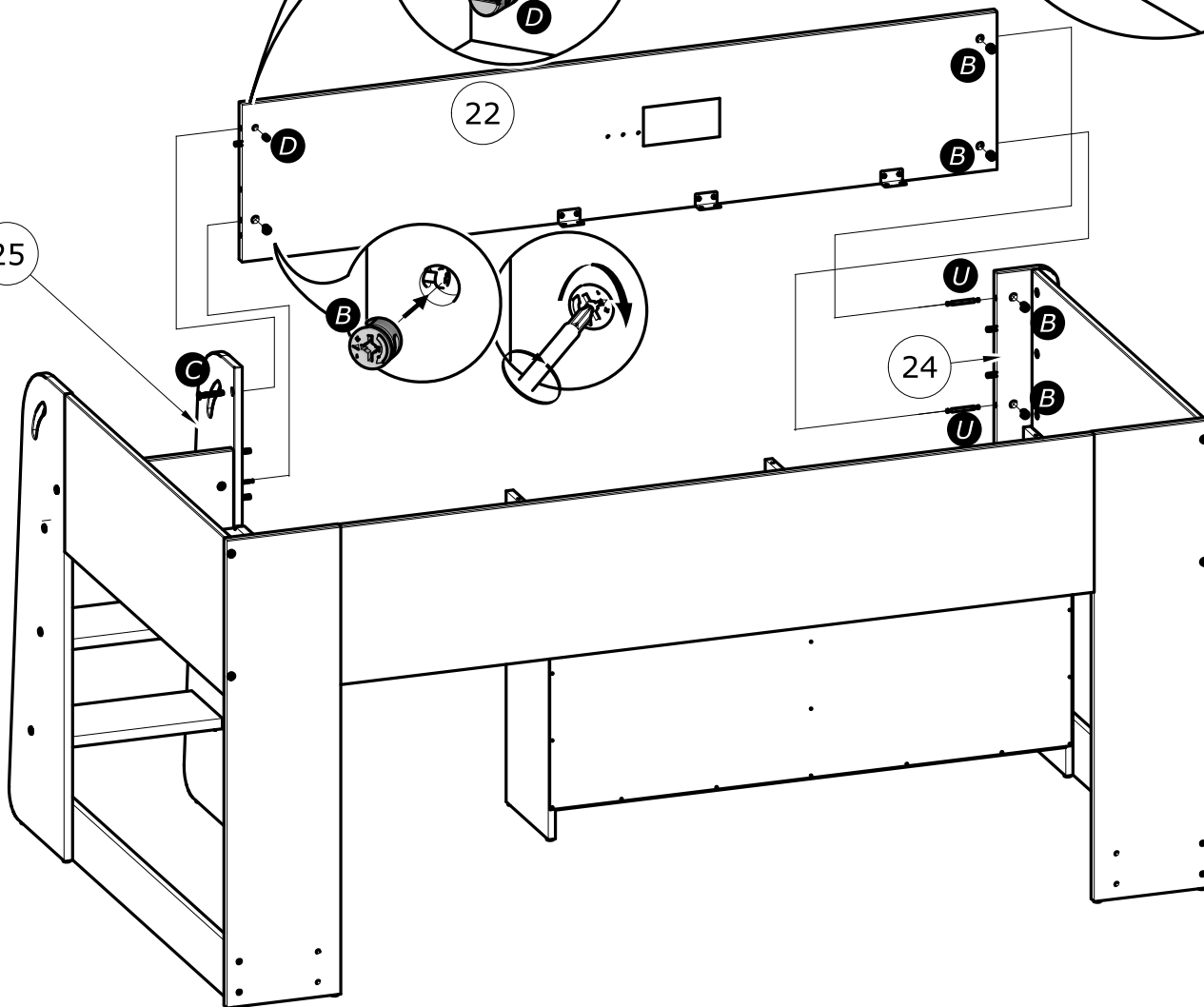


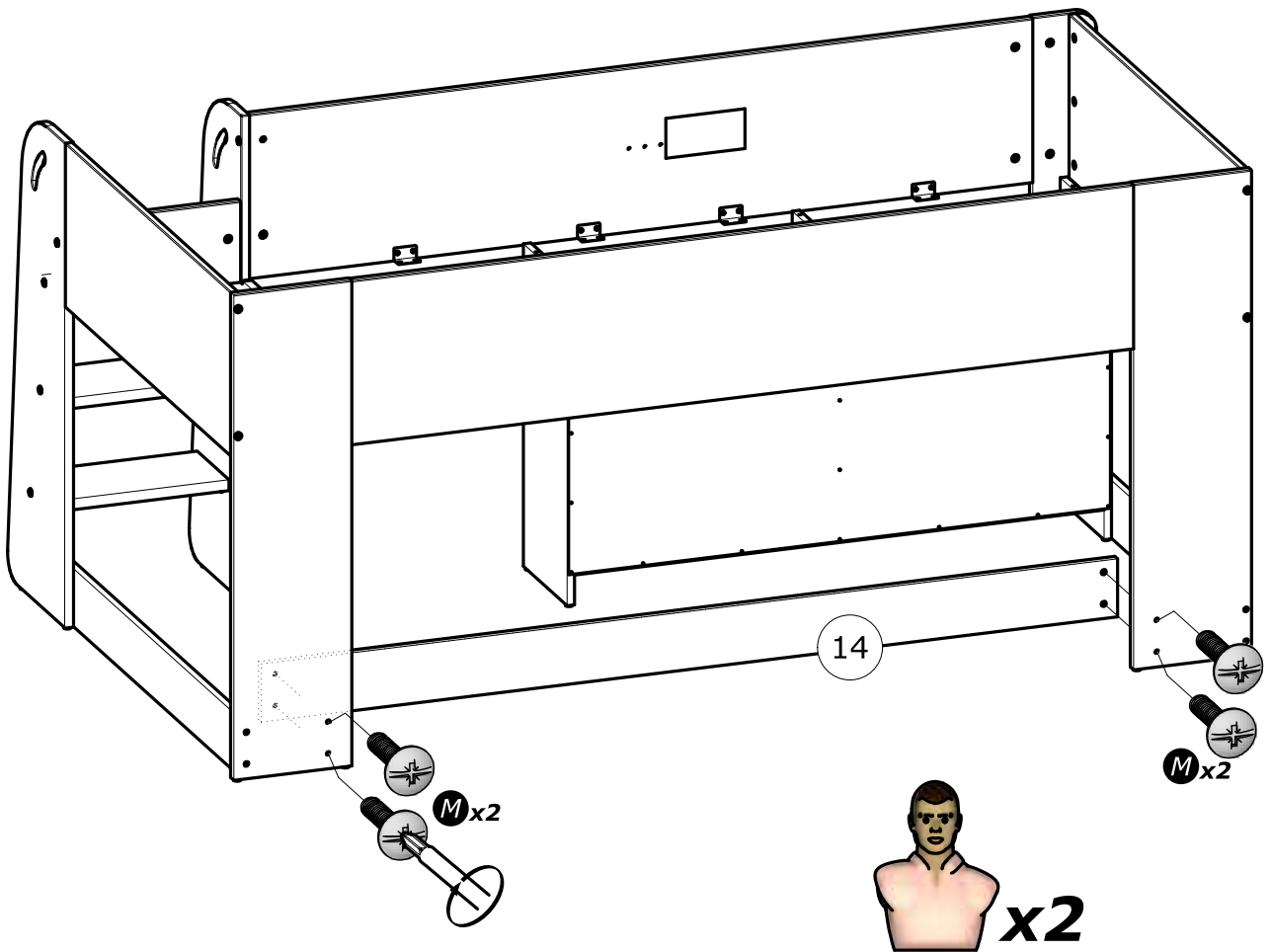
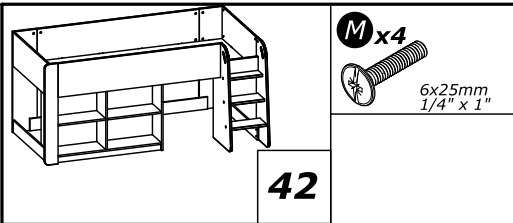
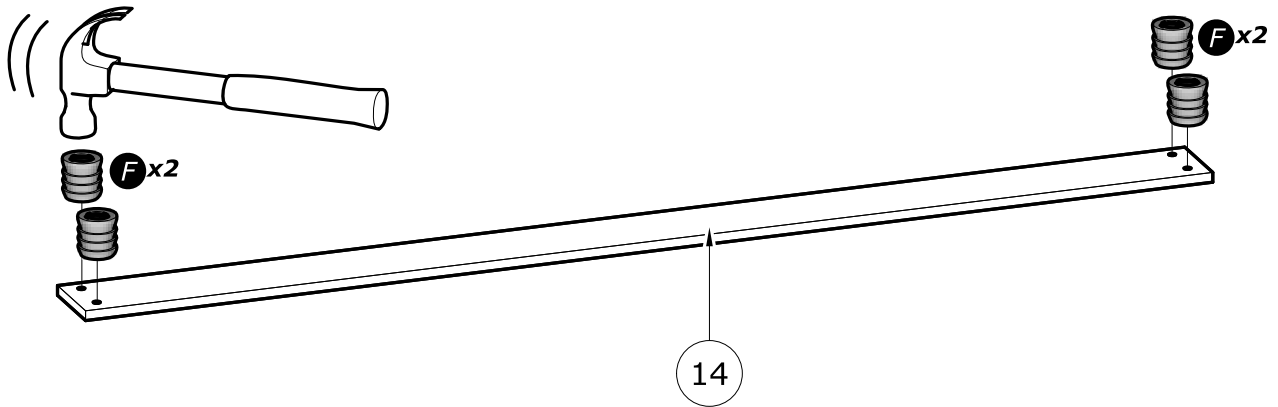
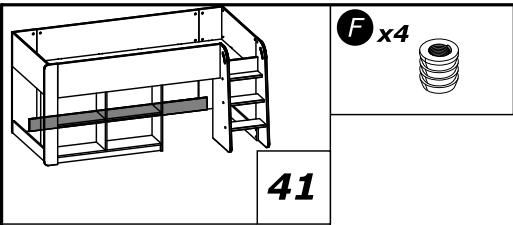
22

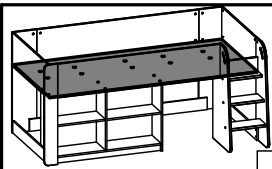
25



24



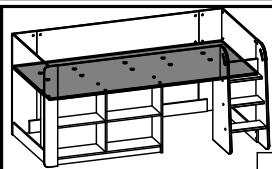
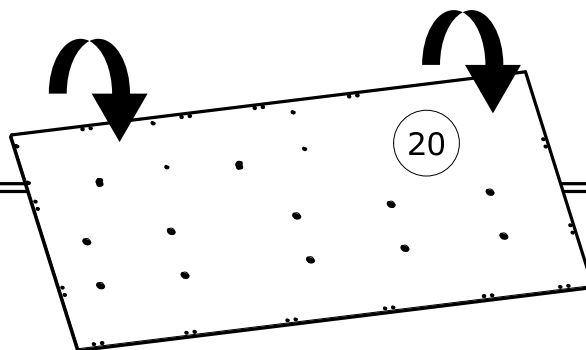
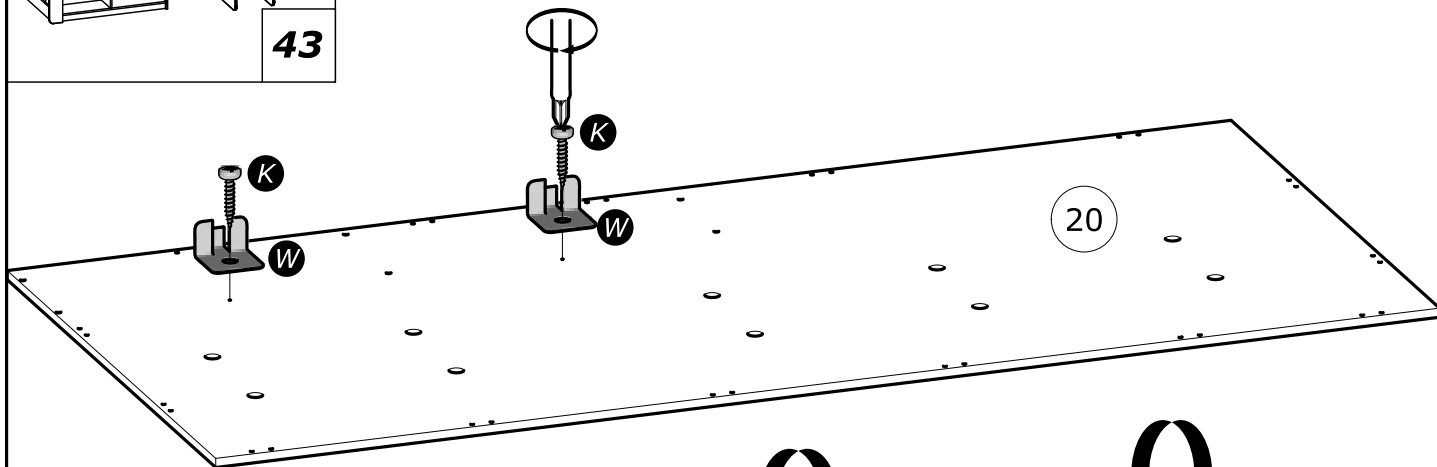




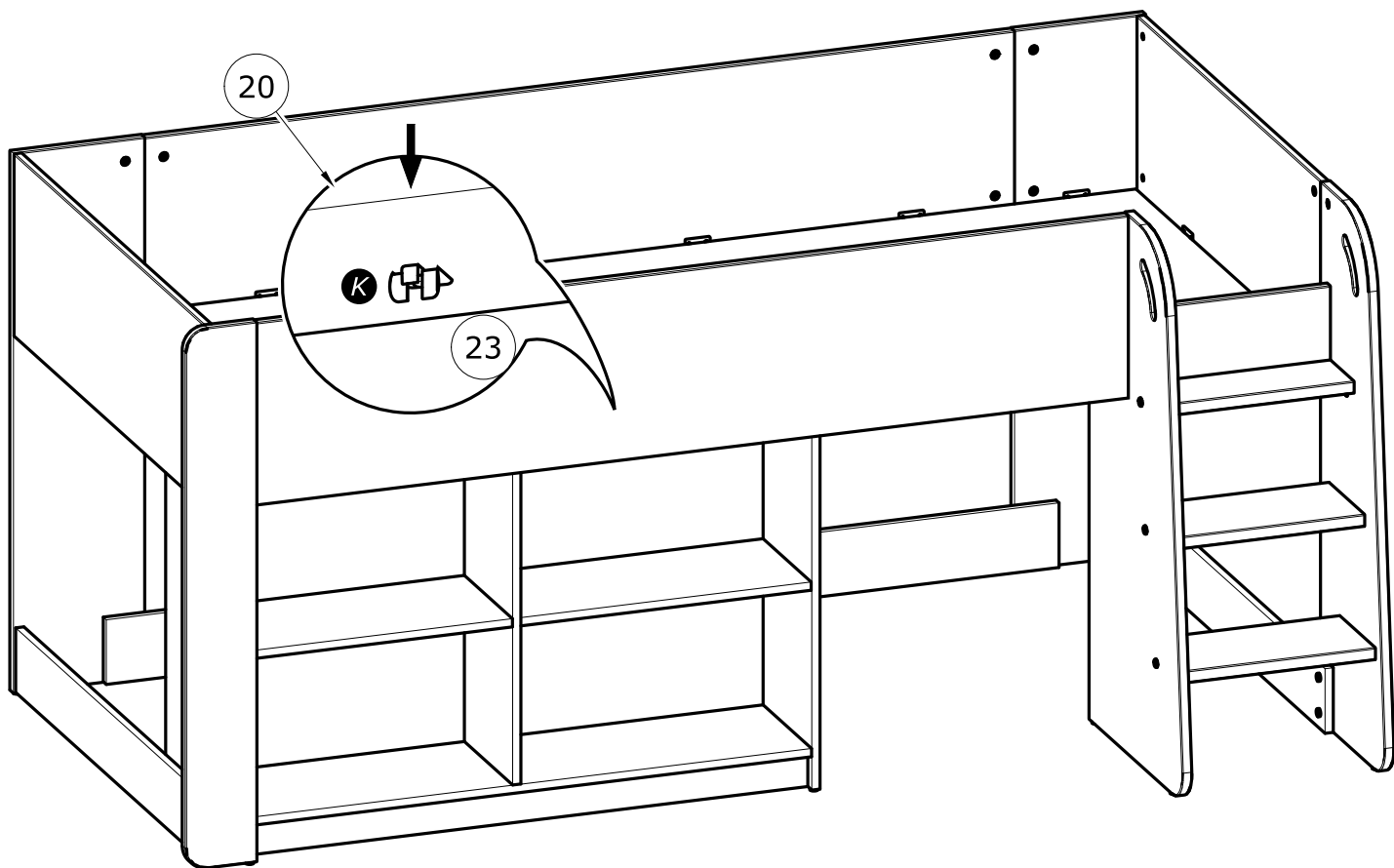
43

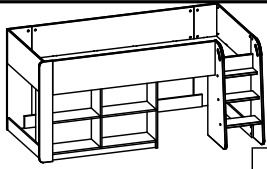
K x2
3x12mm
1/8" x 15/32"

W x2



44



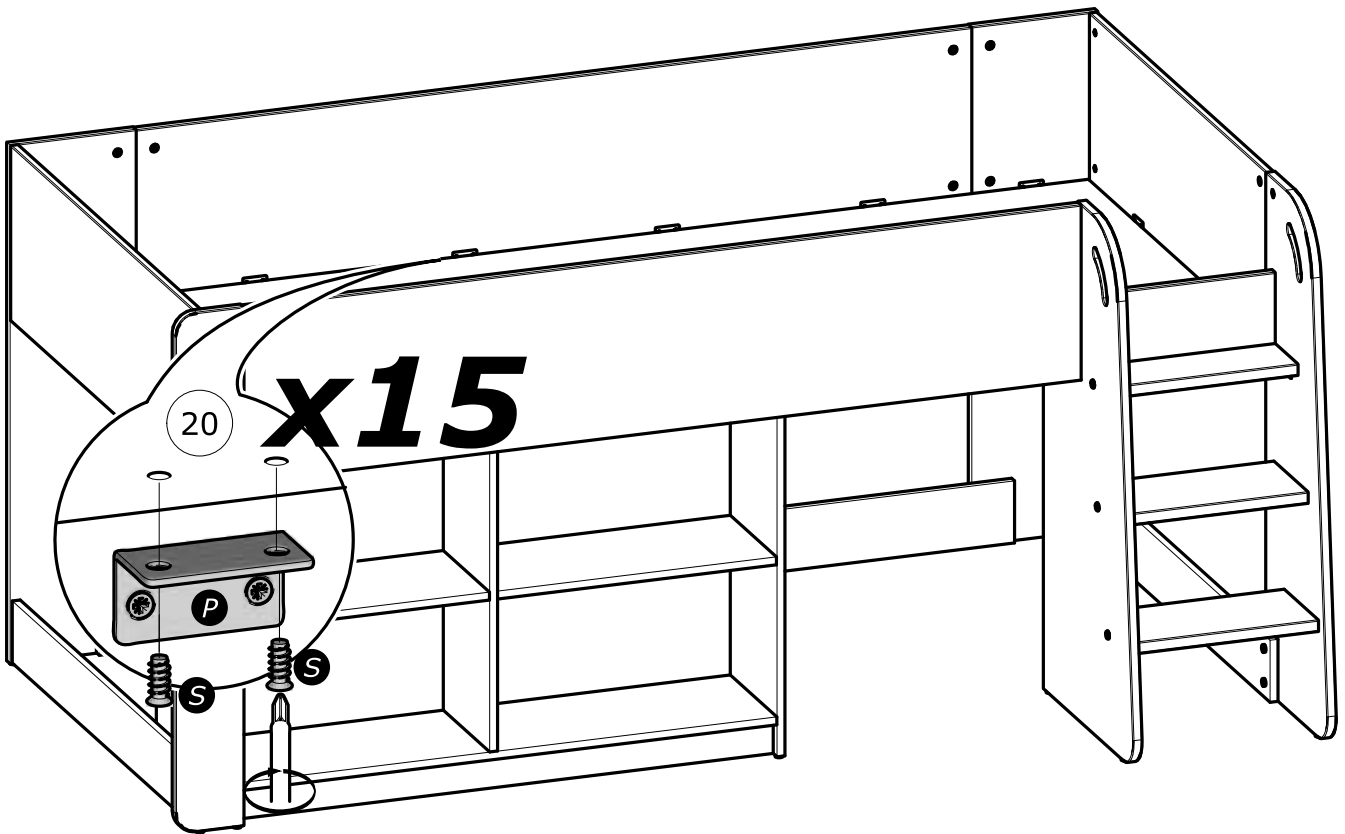
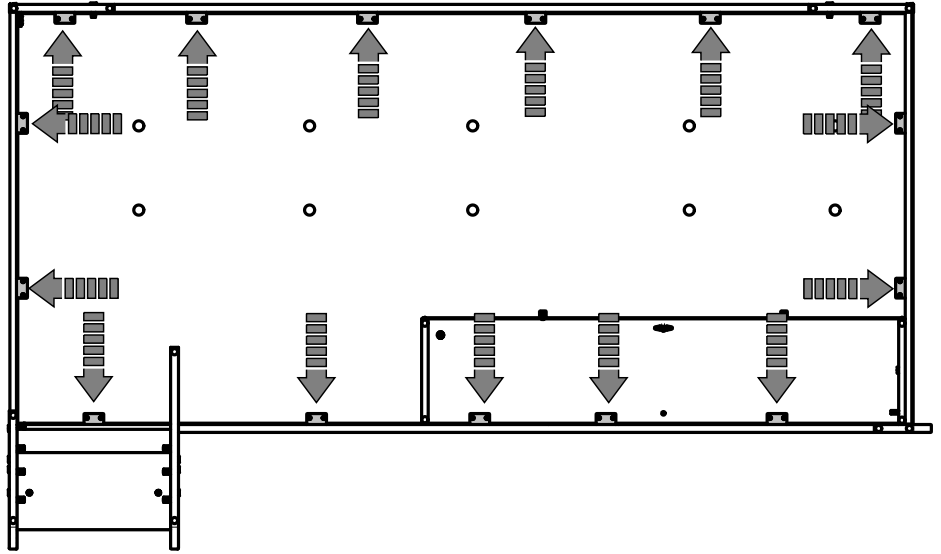


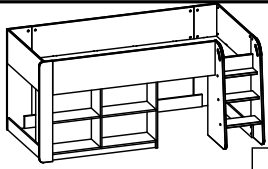
45

S x30

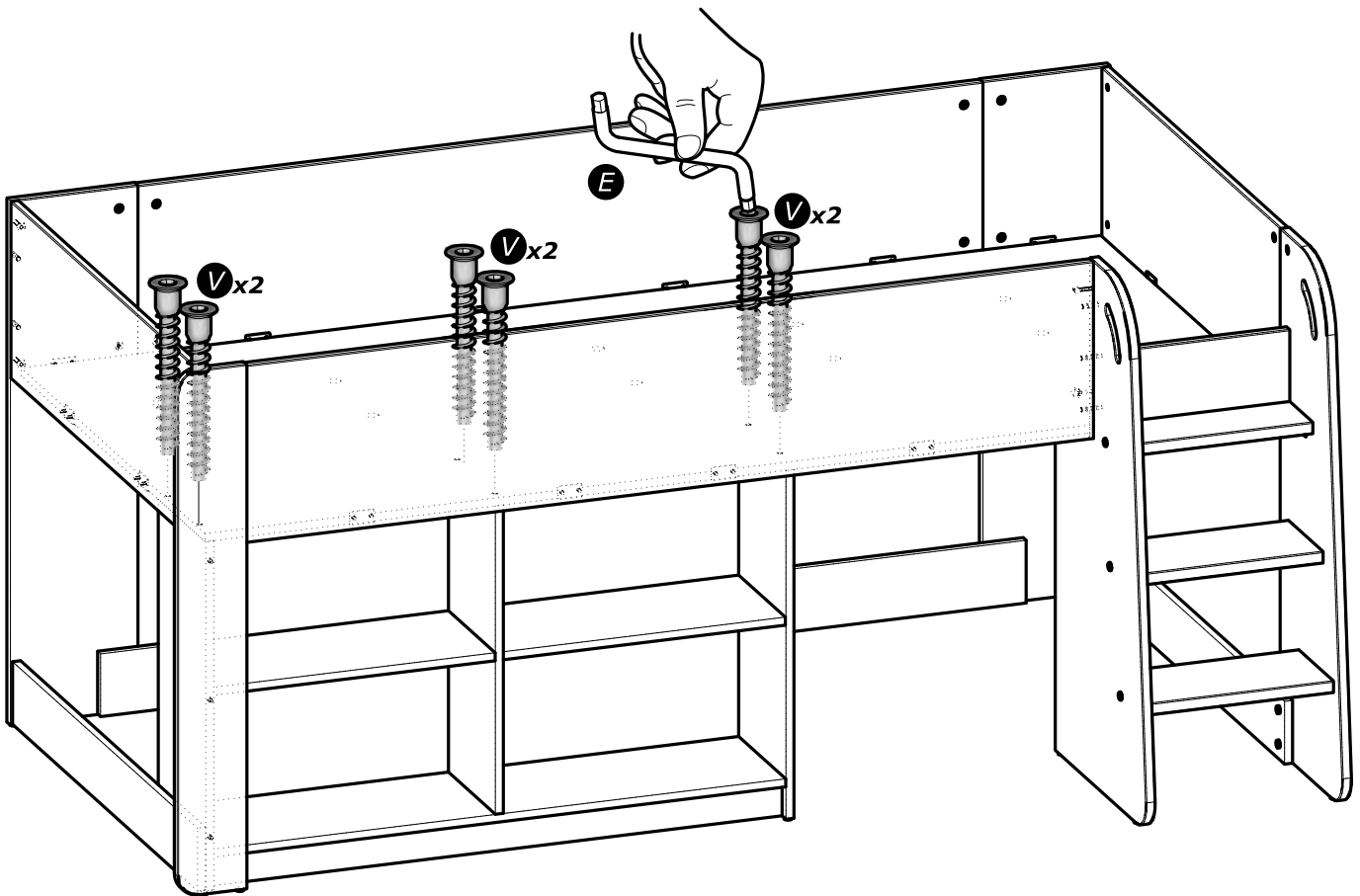
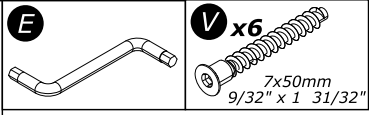


6.3x13mm
1/4" x 1/2"





46



Info tri déchets

www.quefairedemesdechets.fr