

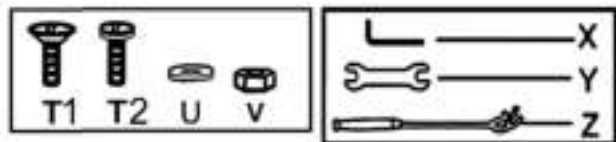
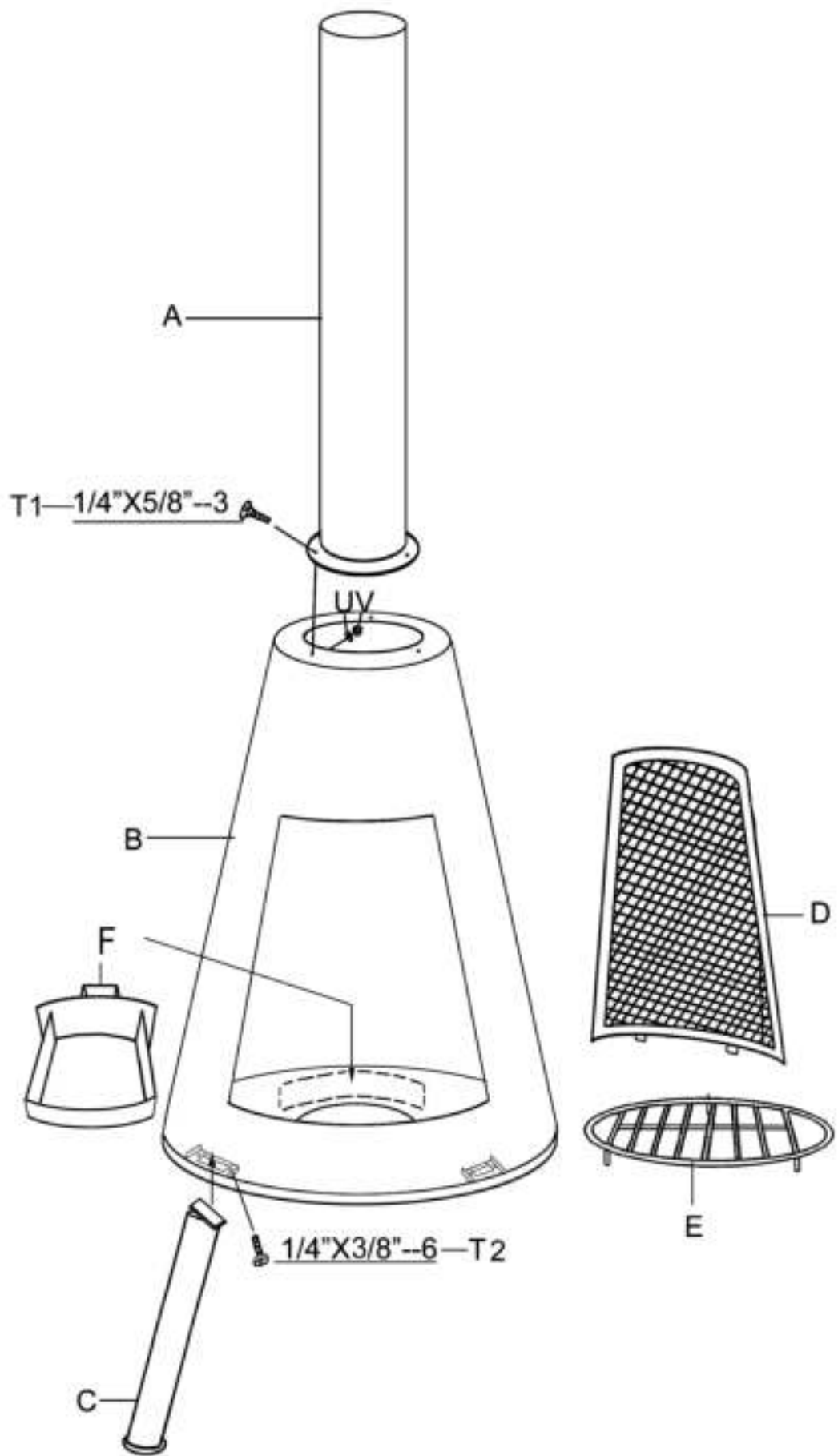


BONPYRA

Contemporary steel chimenea



**MONTAGEHANDLEIDING
ASSEMBLY INSTRUCTIONS
MONTAGEANLEITUNG**



Lees deze handleiding aandachtig door voordat u de terrashaard in elkaar zet. We bevelen u aan om de montage uit te voeren op een zachte ondergrond, zoals een vloerkleed, om beschadiging van de verf te voorkomen. Houd er rekening mee dat het oppervlak van gegoten metaal van nature oneffenheden bevat. Dit zijn geen defecten, maar elementen die de schoonheid van het product versterken.

- Gooi de verpakking niet weg totdat u heeft vastgesteld dat alle (bevestigings)onderdelen aanwezig zijn.
- Zorg dat er tijdens de montage geen kinderen in de buurt zijn. Dit product bevat kleine onderdelen die door kinderen kunnen worden ingeslikt.
- Bewaar de montagehandleiding voor toekomstig gebruik.

MONTAGEHANDLEIDING

Vereist gereedschap: Inbussleutel (X), sleutel (Y) en pook (Z) meegeleverd in de verpakking.

BOUTEN NIET VOLLEDIG VASTDRAAIEN VOORDAT ALLE DELEN ZIJN GEASSEMBLEERD.

1. Bevestig de poten (C) aan de haard (B) met behulp van de bouten (T2)
2. Bevestig het rookkanaal (A) aan de haard (B) met behulp van de bouten (T1), sluitringen (U) en moeren (V).
3. Plaats het houtblokrooster (E) in de haard (B).
4. Bevestig de gaasdeur (D) aan de haard (B).
5. Plaats de aslade (F) aan de achterkant van de haard (B).

De montage is nu klaar.

	Onderdelen	Aantal
A	Rookkanaal	1
B	Haard	1
C	Poten	3
D	Gaasdeur	1
E	Houtblokrooster	1
F	Aslade	1
T1	Bouten (1/4" x 5/8")	3
T2	Bouten (1/4" x 3/8")	6
U	Sluitringen	3
V	Moeren	3
X	Inbussleutel	1
Y	Steeksleutel	1
Z	Pook	1

GEBRUIKERSHANDLEIDING TERRASHAARD

Tijdens het gebruik van dit product is zorgvuldigheid en voorzichtigheid geboden. Dit product is voor gebruik buiten en zal tijdens het gebruik zeer heet worden.

VOORAFGAAND AAN INGEBRUIKNAME

Dit product mag uitsluitend buiten worden gebruikt. Bij gebruik op een terras/patio mogen er zich geen objecten in de directe omgeving bevinden en moet het eventuele dak worden opengezet, zodat alle rook die vrijkomt gemakkelijk afgevoerd kan worden. Plaats het product op een gladde ondergrond en weg van eventuele objecten die brandbaar zijn. Houd het vuur altijd in de gaten aangezien dit product zich laag bij de grond bevindt.

WAARSCHUWING

1. **GEBRUIK** het product **NIET** als u hart- of longproblemen heeft, omdat het inademen van rook deze problemen kan verergeren.
2. **VERPLAATS** het product **NIET** nadat het vuur is aangemaakt.
3. **GA NIET** te dicht bij het product zitten.
4. **DOE** de terrashaard **NIET** te vol tijdens het gebruik.
5. **GEBRUIK GEEN** brandversneller om het vuur aan te steken.
6. **GEBRUIK** het product **NIET** tijdens slecht weer.
7. Houd ontvlambare vloeistoffen ver weg van het product, omdat deze vloeistoffen door de afgegeven warmte vlam kunnen vatten.
8. Gebruik het product alleen in combinatie met een pook. Raak zodra het vuur is aangemaakt het deksel niet aan met uw blote handen of met ovenwanten. Maak uitsluitend gebruik van de pook om het deksel indien nodig op te tillen.
9. Blijf op voldoende afstand van het product. Houd kinderen en huisdieren uit de buurt van het product.
10. Het product dient door volwassenen in gebruik te worden genomen en te worden onderhouden.

11. Zorg dat er zich geen brandbare materialen bevinden op de plek waar het product wordt geplaatst. Droge bladeren, papier, droog gras of dennennaalden kunnen gemakkelijk vlam vatten wanneer ze in aanraking komen met wegspringende kolen of vonken.
12. Loop voorzichtig op het product af zodra het vuur is aangemaakt om te voorkomen dat u wegglijdt of valt in de buurt van de haard.

AANDACHTSPUNTEN VOOR GEBRUIK

Vraag informatie bij de brandweer op over eventuele lokale vuurverboden en voorschriften voor terrashaarden. Terrashaarden kunnen tot wel 24 uur lang nadat het zichtbare vuur gedoofd is heet blijven en smeulen.

Smeulende terrashaarden zijn vooral bij kinderen een gangbare oorzaak van letsel en brandwonden.

Bij plaatsing buiten verkleurt het oppervlak van de terrashaard. Verder treedt verkleuring op door de reactie van het product op hitte/open vuur.

BEPALING VAN GESCHIKTE LOCATIE

Terrashaarden moeten op een veilige locatie worden geplaatst. Ze mogen niet nabij gebouwen, muren, buitenmeubels, opblaasbare zwembaden of andere brandbare objecten worden geplaatst. Naburige objecten zouden door hitte of vlammen in brand kunnen vliegen. Plaats het product op een onbrandbare ondergrond, vrij van overhangende objecten.

GEBRUIK VAN TERRASHAARDEN

Dit product is enkel voor gebruik buiten en zal tijdens het gebruik zeer heet worden. Het gebruik van de verkeerde materialen in een terrashaard kan gevaarlijk zijn. Maak uitsluitend gebruik van houtskool of hout.

Maak geen gebruik van licht ontvlambare objecten zoals kleding, lappen stof, papieren handdoeken, zakdoeken of andere materialen die ongecontroleerd kunnen branden. Maak geen gebruik van benzine, terpentine, aanstekervloeistof, alcohol of soortgelijke stoffen om vuur mee aan te maken. Laat het product nooit onbeheerd branden.

WIND

Terrashaarden moeten worden beschermd tegen wind en mogen niet worden gebruikt wanneer het hard waait of er windstoten zijn. Wind zorgt ervoor dat rook en vuur heen en weer worden geblazen, wat ertoe kan leiden dat vonken en kolen zich verspreiden. Let bij het gebruik van terrashaarden tijdens een licht briesje erop dat er geen kleine vonken of kolen wegspringen.

Plaats de terrashaarden niet nabij objecten die vlam kunnen vatten.

MENSEN EN HUISDIEREN

Houd toezicht op kinderen en huisdieren wanneer de terrashaard in gebruik is.

Zorg ervoor dat iedereen in de omgeving van de terrashaarden weet dat het vuur brandt en dat er rook en vonken vrij kunnen komen. Houd kinderen en huisdieren op veilige afstand van terrashaarden om inademing van rook en brandwonden te voorkomen.

De terrashaarden worden erg heet en kunnen bij iemand die te dichtbij komt brandwonden veroorzaken.

VUUR OP ADEQUATE WIJZE DOVEN

Terrashaarden zijn gevaarlijk als het vuur niet op adequate wijze wordt gedoofd. Maak het vuur niet uit door water in de hete haard te gooien omdat dit tot vervorming, roest of afbladderende verf kan leiden. Het vuur moet vanzelf kunnen uitdoven of anderszins met een brandblusser worden geblust. Er dient te worden opgemerkt dat het vuur nog kan blijven smeulen en dat kolen nog heet blijven, ook al zijn er geen zichtbare vlammen meer. Blijf in de buurt van de terrashaard na het uitdoven van de vlammen om te controleren op brandende kolen of rook. Dit is een aanwijzing dat het vuur nog steeds brandt. Vul bij twijfel, wanneer de haard voldoende tijd heeft gekregen om volledig af te koelen, de binnenkant ervan met water om te zorgen dat het vuur geheel uit is. Na gebruik kan de terrashaard nog urenlang heet blijven.

REINIGING VAN TERRASHAARD

Verwijder, zodra u er zeker van bent dat het vuur uit is en er geen gevaar meer bestaat om brandwonden op te lopen, de resterende as en het brandmateriaal (houtskool of hout). Maak de haard vervolgens schoon met een doek en water.

MAAK GEEN GEBRUIK VAN CHEMISCHE REINIGINGSMIDDELEN omdat dit bij het eerstvolgende gebruik kan zorgen voor een steekvlam.

OPSLAG

Het wordt aanbevolen om de terrashaarden beschermd te houden tegen regen. Maak, nadat u er zeker van bent dat het vuur volledig is gedoofd, de haard schoon en zet hem ergens neer waar hij niet nat kan worden. Het wordt aanbevolen om terrashaarden te beschutten tegen regen wanneer ze niet worden gebruikt.





Please read these instructions carefully before starting assembly. We suggest you carry out the assembly on a soft surface like a carpet, so as to avoid scratching the paint. Please note because of the nature of cast metal, you may find roughness on the surface which enhances the beauty of the product and is not a defect.

- Do not discard any of packaging until you have checked that you have all parts and pack of fittings.
- Keep children away during assembly. This item contains small parts which can be swallowed by children.
- Retain the assembly instructions for future reference.

ASSEMBLY INSTRUCTIONS

Tool required: Allen Wrench (X), Wrench (Y) and Poker (Z) provided in package.

DO NOT FULLY TIGHTEN THE BOLTS BEFORE ASSEMBLING ALL OF THE PARTS.

1. Assemble Leg (C) to Stove (B) with Bolt (T2).
2. Assemble Chimney (A) to Stove (B) with Bolt (T1), Washer(U) and Nut (V).
3. Put Log Grate (E) into Stove (B).
4. Fix the Mesh Door (D) on Stove (B).
5. Put the Ash Drawer (F) into back of the Stove (B).

Now the assembly is completed.

	Onderdelen	Aantal
A	Chimney	1
B	Stove	1
C	Leg	3
D	Mesh door	1
E	Log grate	1
F	Ash drawer	1
T1	Bolt (1/4" x 5/8")	3
T2	Bolt (1/4" x 3/8")	6
U	Washer	3
V	Nut	3
X	Allen key	1
Y	Wrench	1
Z	Poker	1

OUTDOOR CHIMENEA & FIRE PIT USER GUIDE

Users should exercise care and caution when using this product.

This product is for outdoor use and will become very hot during use.

BEFORE SETTING UP

This product should only be used outdoors. If setting up on a patio, the area should be cleared, and the roof should be open so any smoke emissions can escape easily. Set up on a flat surface, away from anything that could pose a fire threat. As this item is low to the ground, always keep an eye on the fire.

WARNING

1. DO NOT use if you suffer from heart and lung conditions because smoke inhalation may exacerbate existing conditions.
2. DO NOT move the product after it is alight.
3. DO NOT sit too close to the product.
4. DO NOT overfill the fire pit during use.
5. DO NOT use accelerants to light the fire.
6. DO NOT use in inclement weather.
7. Keep flammable liquids well away from the product as some flammable liquids can catch fire from the emitting heat.
8. Only handle the product with the poker. Once lit, do not touch the lid with bare hands or oven mitts. Only use the poker to lift the lid if you have to.
9. Keep a considerable distance away from the product. Keep kids and pets away from the product.
10. Adults should set up and maintain product.
11. Keep the set up area clear from any combustible materials. Dry leaves, paper, dry grass or pine needles can catch fire easily from the embers that come out of the product.
12. Once lit, approach the product with caution to avoid slipping and falling into it.

CONSIDERATIONS BEFORE USE

Check with your fire department for information on burning bans and chimenea & fire pit regulations in your area. Chimeneas & Fire pits can continue to remain hot and smoulder for a full 24 hours after the visible fire has been extinguished. Smouldering chimeneas or fire pits are a common cause of injuries and burns, especially for children. The surface of this product will discolour when placed outdoors and from first use, due to the nature of the product and the heat/naked flames.

CHOOSING A LOCATION FOR SETUP

Chimeneas or Firepits need to be placed in a safe location. Do not place them near buildings,walls,outdoor furniture, inflatable pools or other flammable items. Nearby items could catch fire from heat or flames. Position on a non flammable surface, clear of overhanging objects.

USING THE CHIMENEAS OR FIRE PIT

The product is for outdoor use only,and will become very hot during use.

Using the wrong materials inside a fire pit can be dangerous.Make sure touse only coal or wood.

Do not use highly flammable items such as clothing, rags, paper towels, tissues or other items that could burn uncontrollably. Do not use petrol, white spirit, lighter fuel, alcohol or similar substances to light a fire. Never leave the product unattended.

WIND

Chimeneas or Fire pits should be protected from wind and not used when winds are high or gusty. Wind casuses the smoke and fire to blow around, which could spread burning embers. When using Chimeneas or Fire pits during light breezes, keep an eye on it to ensure no small embers escape.

Do not place Chimeneas or Fire pits near anything that could catch fire.

PEOPLE & PETS

Supervised Children and Pets when the fire pit is in use.

Ensure that everyone near the Chimeneas or Fire pits understands it is an active fire and can produce smoke and embers.

Do not allow children or animals to get close to Chimeneas or Fire pits to avoid smoke inhalation and burns.

The Chimeneas or Fire pits will get very hot and could burn someone if they get too close.

EXTINGUISHING THE FIRE PROPERLY

Chimeneas or Fire pits are dangerous if the fire is not extinguished properly. Do not extinguish the fire by pouring water into a hot fire bowl because this may cause distortion, rust or flaking paint. Fire should be allowed to die out on its own, or extinguished with a fire extinguisher. Its important to note that fire can continue to smoulder and embers remain hot even if there is no visible flame. Make sure to stay near the fire pit after the flame is out to check for burning embers or smoke, which could indicate that a live fire still exists. When in doubt, after the bowl has been allowed plenty of time to cool down, fill the inside of the fire pit with water to make sure all the fire is out. The fire pit could still be hot for hours after use.

CLEANING THE FIRE PIT

Once you are sure the fire is out and there is no danger of being burned, dispose of any remaining ash and fire fuel(coal or wood), then wipe the fire pit clean with a rag and water.

DO NOT USE A CHEMICAL BASED CLEANER as this may ignite a flame on next use.

STORAGE

It is best to keep the Chimeneas or Fire pits out of the rain. After you are sure the fire is completely extinguished, clean it out and store it away



Bitte lesen Sie sich diese Anleitung aufmerksam durch, bevor Sie mit der Montage beginnen. Wir empfehlen, die Montage auf einem weichen Untergrund, z.B. auf einem Teppich, durchzuführen, um Kratzer im Lack zu vermeiden. Bitte beachten Sie, dass die Oberfläche aufgrund der Beschaffenheit von Gussmetall rau sein kann. Dies unterstreicht jedoch die Schönheit des Produkts und stellt keinen Mangel dar.

- Werfen Sie das Verpackungsmaterial erst weg, wenn Sie sich vergewissert haben, dass alle Teile und ein Päckchen Zubehör vorhanden sind.
- Halten Sie Kinder von der Montagestelle fern. Dieser Artikel enthält Kleinteile, die von Kindern verschluckt werden können.
- Bewahren Sie die Montageanleitung auf, damit Sie sie auch Zukunft zu Rate ziehen können.

	Onderdelen	Aantal
A	Schornstein	1
B	Ofen	1
C	Bein	3
D	Drahtgeflecht-Tür	1
E	Holzgitter	1
F	Aschenschublade	1
T1	Bolzen (1/4" x 5/8")	3
T2	Bolzen (1/4" x 3/8")	6
U	Unterlegscheibe	3
V	Mutter	3
X	Inbusschlüssel	1
Y	Schraubenschlüssel	1
Z	Schürhaken	1

MONTAGEANLEITUNG

Benötigte Werkzeuge: Inbusschlüssel (X), Schraubenschlüssel (Y) und Schürhaken (Z), in der Packung enthalten.

ZIEHEN SIE DIE BOLZEN ERST DANN VOLLSTÄNDIG FEST, WENN SIE ALLE TEILE MONTIERT HABEN

1. Befestigen Sie die Beine (C) mit den Bolzen (T2) am Ofen (B).
2. Befestigen Sie den Schornstein (A) mit dem Bolzen (T1), der Unterlegscheibe (U) und der Mutter (V) am Ofen (B) .
3. Legen Sie das Holzgitter (E) in den Ofen (B).
4. Befestigen Sie die Drahtgeflecht-Tür (D) am Ofen (B).
5. Schieben Sie die Aschenschublade (F) von hinten in den Ofen (B).

Jetzt ist die Montage abgeschlossen.

GEBRAUCHSANWEISUNG TERRASSENOFEN

Bei der Verwendung dieses Produkts sollten Sie vorsichtig und umsichtig sein.

Dieses Produkt ist ausschließlich für die Verwendung im Freien bestimmt und wird während der Benutzung sehr heiß.

VOR DER MONTAGE

Dieses Produkt sollte nur im Freien verwendet werden. Wenn Sie es auf einer Veranda aufstellen, sollte der Bereich freigeräumt werden und das Dach offen sein, damit der Rauch leicht abziehen kann.

Stellen Sie das Produkt auf einer ebenen Fläche auf und räumen Sie alle Dinge weg, die eine Brandgefahr darstellen könnten. Aufgrund der geringen Entfernung des Produkts zum Boden müssen Sie das Feuer im Auge behalten.

ACHTUNG

1. VERWENDEN SIE DAS PRODUKT NICHT, wenn Sie am Herzen oder an der Lunge erkrankt sind, da das Einatmen von Rauch diese Erkrankungen verschlimmern kann.
2. BEWEGEN SIE DAS PRODUKT NICHT, nachdem das Feuer angezündet wurde.
3. SETZEN SIE SICH NICHT zu nah an das Produkt.
4. ÜBERFÜLLEN Sie den Terrassenofen NICHT.
5. VERWENDEN SIE KEINE Brandbeschleuniger, um das Feuer zu entzünden.
6. VERWENDEN SIE DAS PRODUKT NICHT bei schlechtem Wetter.
7. Bewahren Sie brennbare Flüssigkeiten in sicherer Entfernung vom Produkt auf, da sich bestimmte brennbare Flüssigkeiten durch die Abwärme des Produkts entzünden können.
8. Verwenden Sie ausschließlich den mitgelieferten Schürhaken. Fassen Sie die Abdeckung nicht an, wenn der Ofen brennt, weder mit bloßen Händen noch mit Ofenhandschuhen. Heben Sie die Abdeckung ausschließlich mit dem Schürhaken an, wenn das nötig ist.
9. Wahren Sie ausreichend Abstand zum Produkt. Halten Sie Kinder und Haustiere vom Produkt fern.
10. Das Produkt sollte von Erwachsenen aufgestellt und gewartet werden.
11. Entfernen Sie alle brennbare Materialien aus der Umgebung des Produkts. Trockene Blätter, Papier, trockenes Gras oder Tannennadeln können durch Funken, die aus dem Produkt kommen, leicht Feuer fangen.
12. Wenn der Ofen brennt, nähern Sie sich ihm bitte vorsichtig, damit Sie nicht ausrutschen und hineinfallen können.

WORAN SIE VOR DER VERWENDUNG DENKEN SOLLTEN

Fragen Sie bei der Feuerwehr nach, ob in Ihrer Region Feuerverbote oder Vorschriften für Terrassenöfen gelten. Terrassenöfen können auch 24 Stunden nach dem Erlöschen der sichtbaren Flamme noch heiß sein und schwelen. Ein schwelender Terrassenofen ist eine häufige Ursachen für Verletzungen und Verbrennungen, insbesondere für Kinder.

Die Oberfläche des Produkts wird sich bei einer Aufstellung im Freien und nach der ersten Verwendung aufgrund der Beschaffenheit des Produkts und der Hitze/der offenen Flammen verändern.

EINEN STANDORT FÜR DAS PRODUKT AUSWÄHLEN

Terrassenöfen müssen an einem sicheren Ort aufgestellt werden. Stellen Sie das Produkt nicht in der Nähe von Gebäuden, Wänden, Gartenmöbeln, aufblasbaren Schwimmbecken oder anderen.

brennbaren Gegenständen auf. Gegenstände in der Nähe können durch die Hitze oder die Flammen entzündet werden.

Stellen Sie das Produkt auf einem feuerfesten Untergrund und ohne darüber hängende Objekte auf.

DEN TERRASSENOFEN VERWENDEN

Dieses Produkt ist ausschließlich für die Verwendung im Freien bestimmt und wird bei der Benutzung sehr heiß.

Wenn Sie die falschen Materialien in einem Terrassenofen verbrennen, kann das sehr gefährlich sein. Verwenden Sie nur Kohle oder Holz.

Verwenden Sie keine leicht entzündlichen Gegenstände wie z.B. Kleidung, Lappen, Papiertücher, Taschentücher oder andere Objekte, die unkontrollierbar verbrennen könnten. Verwenden Sie keine Brandbeschleuniger wie Benzin Brennspritus, Feuerzeugbenzin, Alkohol oder andere Substanzen, um das Feuer zu entzünden. Lassen Sie das Produkt niemals unbeaufsichtigt.

WIND

Der Terrassenofen sollte vor Wind geschützt werden und bei starkem oder böigem Wind nicht verwendet werden. Durch den Wind werden Rauch und Feuer in alle Richtungen getrieben, sodass auch brennende Glut aus dem Ofen fliegen kann.

Wenn Sie den Terrassenofen bei einer leichten Brise verwenden, achten Sie bitte darauf, dass keine kleinen Glutstücke aus dem Ofen fliegen können. Stellen Sie den Terrassenofen niemals in der Nähe von Gegenständen auf, die Feuer fangen könnten.

MENSCHEN & HAUSTIERE

Beaufsichtigen Sie Kinder und Haustiere, wenn der Terrassenofen benutzt wird. Sorgen Sie dafür, dass jeder in der Nähe des Terrassenofens weiß, dass es sich um ein brennendes Feuer handelt, bei dem Rauch und Glut entstehen können. Verhindern Sie unbedingt, dass Kinder oder Tiere sich dem Terrassenofen nähern, um das Einatmen von Rauch oder Verbrennungen zu vermeiden. Die Terrassenöfen werden sehr heiß und können Verbrennungen verursachen, wenn man sich zu nahe an diesen Produkten aufhält.

DAS FEUER RICHTIG LÖSCHEN

Terrassenöfen sind gefährlich, wenn das Feuer nicht ordentlich gelöscht wird. Löschen Sie das Feuer nicht, indem Sie Wasser in die heiße Feuerschale gießen, weil es dadurch zu Rissen, Rostbildung und abblättrender Farbe kommen kann. Lassen Sie das Feuer herunterbrennen, bis es von selbst erlischt, oder löschen Sie es mit einem Feuerlöscher. Bitte beachten Sie, dass das Feuer weiter schwelen kann und die Glut heiß bleibt, auch wenn keine Flammen mehr sichtbar sind. Bleiben Sie beim Terrassenofen, wenn die Flamme erloschen ist, und achten Sie auf brennende Glut oder Rauchentwicklung, die auf ein noch immer brennendes Feuer hinweisen. Wenn Sie Zweifel haben, füllen Sie die Schale nach ausreichend Zeit zum Abkühlen mit Wasser, um sicherzugehen, dass das Feuer wirklich vollständig erloschen ist. Der Terrassenofen kann auch Stunden später noch heiß sein.

DEN TERRASSENOFEN REINIGEN

Sobald Sie sich davon überzeugt haben, dass das Feuer erloschen ist und keine Verbrennungsgefahr mehr besteht, können Sie die übrig gebliebene Asche und die Reste des Brennstoffs (Kohle oder Holz) entsorgen und den Terrassenofen mit einem Lappen und Wasser reinigen. **VERWENDEN SIE KEINE CHEMISCHEN REINIGUNGSMITTEL**, da dies bei der nächsten Verwendung zu einer Stichflamme führen kann.

AUFBEWAHRUNG

Es ist am besten, den Terrassenofen vor Regen zu schützen. Sobald Sie sicher sind, dass das Feuer komplett erloschen ist, reinigen Sie den Terrassenofen und räumen ihn auf, damit das Produkt nicht der freien Witterung ausgesetzt ist und nass wird. Es wird empfohlen, Terrassenöfen abzudecken, wenn man sie nicht benutzt.





© BONFEU 2019

www.bonfeu.nl