



lifegoods

Monitorverhoger

Monitor Riser

Monitorständer

Rehausseur d'écran

Elevador de monitor

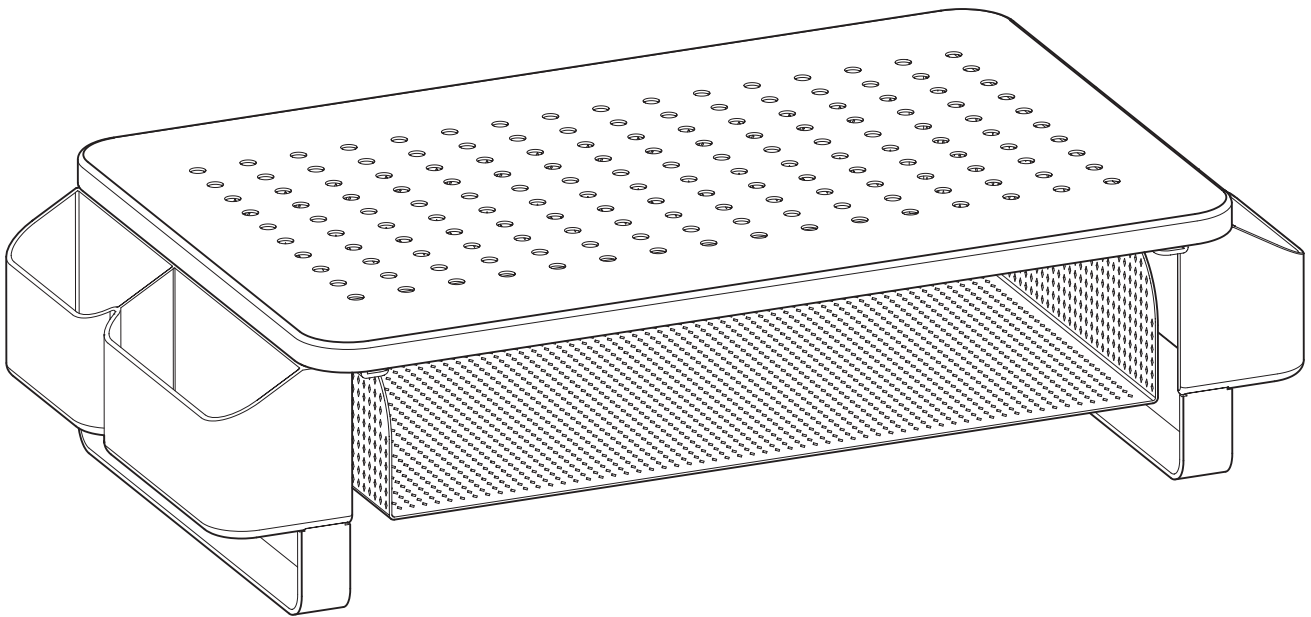
Rialzo Monitor

Regulowana podstawka pod monitor

Höjbart skärmställ

---

Model/Modell/Modèle/Modelo/Modello: LG1121

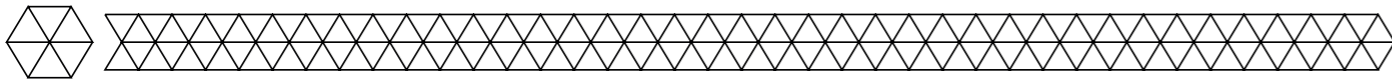


MADE IN CHINA



Lees de instructies - Please read the manual - Bitte lies das Handbuch - Veuillez lire ce mode d'emploi - Por favor, lea el manual - Sei pregato di leggere il manuale - prosimy o przeczytanie instrukcji obsługi - Läs gärna manualen

<b>NL</b>	Gebbruiksaanwijzing	Pagina 4 - 6
.....		
<b>EN</b>	User Manual	Page 7 - 9
.....		
<b>DE</b>	Benutzerhandbuch	Seite 10 - 12
.....		
<b>FR</b>	Manuel d'utilisation	Page 13 - 15
.....		
<b>ES</b>	Manual de Instrucciones	Página 16 - 18
.....		
<b>IT</b>	Manuale utente	Pagina 19 - 21
.....		
<b>PO</b>	Podręcznik użytkownika	Stronie 22 - 24
.....		
<b>SE</b>	Användarmanual	Sida 25 - 27



## ► Introductie

- Bedankt dat je hebt gekozen voor één van onze LifeGoods producten. Lees de gebruiksaanwijzing van je nieuwe LifeGoods Wandplanken aandachtig door en bewaar deze goed. Volg te allen tijde de veiligheidsvoorschriften voor veilig gebruik. Mochten er vragen zijn over het product, neem dan contact met ons op via email: [service@lifegoods.nl](mailto:service@lifegoods.nl)
- De LifeGoods monitorverhoger is perfect om een georganiseerde werkruimte te creëren. Gebruik de ingebouwde lade of de bakjes aan de zijkant om je pennen, notities en andere spullen in op te bergen.

## ► Waarschuwingen en veiligheidsinstructies

- ⚠ Let erop dat het verpakkingsmateriaal niet in handen komt van kinderen. Zij kunnen erin stikken!
- ⚠ Bewaar deze handleiding goed! Lees de onderstaande instructies goed door voordat je de LifeGoods monitorverhoger gebruikt:
- Let op de risico's en consequenties die verbonden zijn aan verkeerde montage en verkeerd gebruik van de monitorverhoger, dit kan resulteren in persoonlijk letsel en schade aan het product.
- De monitorverhoger dient NIET gemonteerd of gebruikt te worden door kinderen of door mensen met een fysieke of mentale beperking.
- Gebruik de monitorverhoger alleen binnenshuis en voor doeleinden aangegeven in deze handleiding.
- Als de monitorverhoger gevallen of beschadigd is, gebruik hem dan NIET en raadpleeg de Customer Service.
- Plaats de monitorverhoger NIET:
  - Op verticale of schuine oppervlaktes;
  - Op plekken die waar vaak schokken of trillingen voorkomen;
  - Op plekken waar er een sterk licht schijnt of naar binnen valt, dit kan je ogen uitputten als je naar schermen kijkt.
- Plaats de monitorverhoger ALLEEN op horizontale oppervlaktes en zorg ervoor dat er genoeg ventilatieruimte voor de schermen is.
- De max. draagkracht van de monitorverhoger is 20 kg. Overschrijd deze limiet NIET.
- Controleer voor gebruik het maximale draagvermogen van je bureau en zorg ervoor dat het totale gewicht van de monitorverhoger, je laptop en eventuele accessoires deze limiet niet overschrijdt.

## ► Ontvangen van verzending

- Controleer of de inhoud van het pakket overeenkomt met de pakbon wanneer je de verzending ontvangt. Licht je leverancier in als er onderdelen ontbreken. Lijkt de apparatuur beschadigd, dien dan onmiddellijk een klacht in bij de vervoerder en geef de leverancier een gedetailleerde beschrijving van de schade. Bewaar de beschadigde verpakkingen om je klacht te onderbouwen.

## ► Inhoud verpakking

- LifeGoods monitorverhoger - Model LG1121 - EAN 8720195252269

### Bijgevoegde accessoires

- 1x Lade
- 2x Steunbalk
- 1x Moersleutel
- 4x Antislip rubberen dop
- 2x Opbergsysteem zijwand
- 4x Zeskantmoer
- 1x Handleiding
- 5x Tiewrap

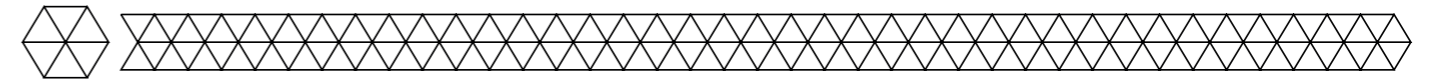
## ► Producteigenschappen

### Technische data

Grootte	43,50 x 23,50 x 11,20 cm
Gewicht	1450 gr
Kleur	Zwart
Materiaal	IJzer en plastic
Max. draagkracht	20 kg

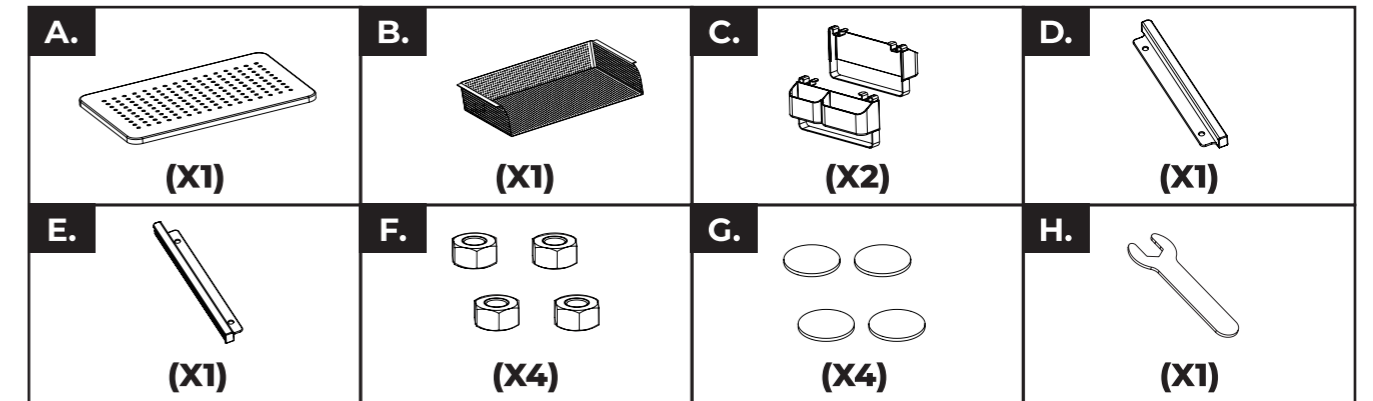
### Overige eigenschappen

- Lade en zijvakken.

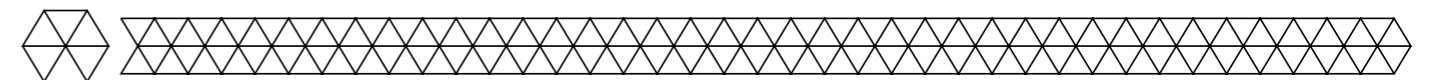
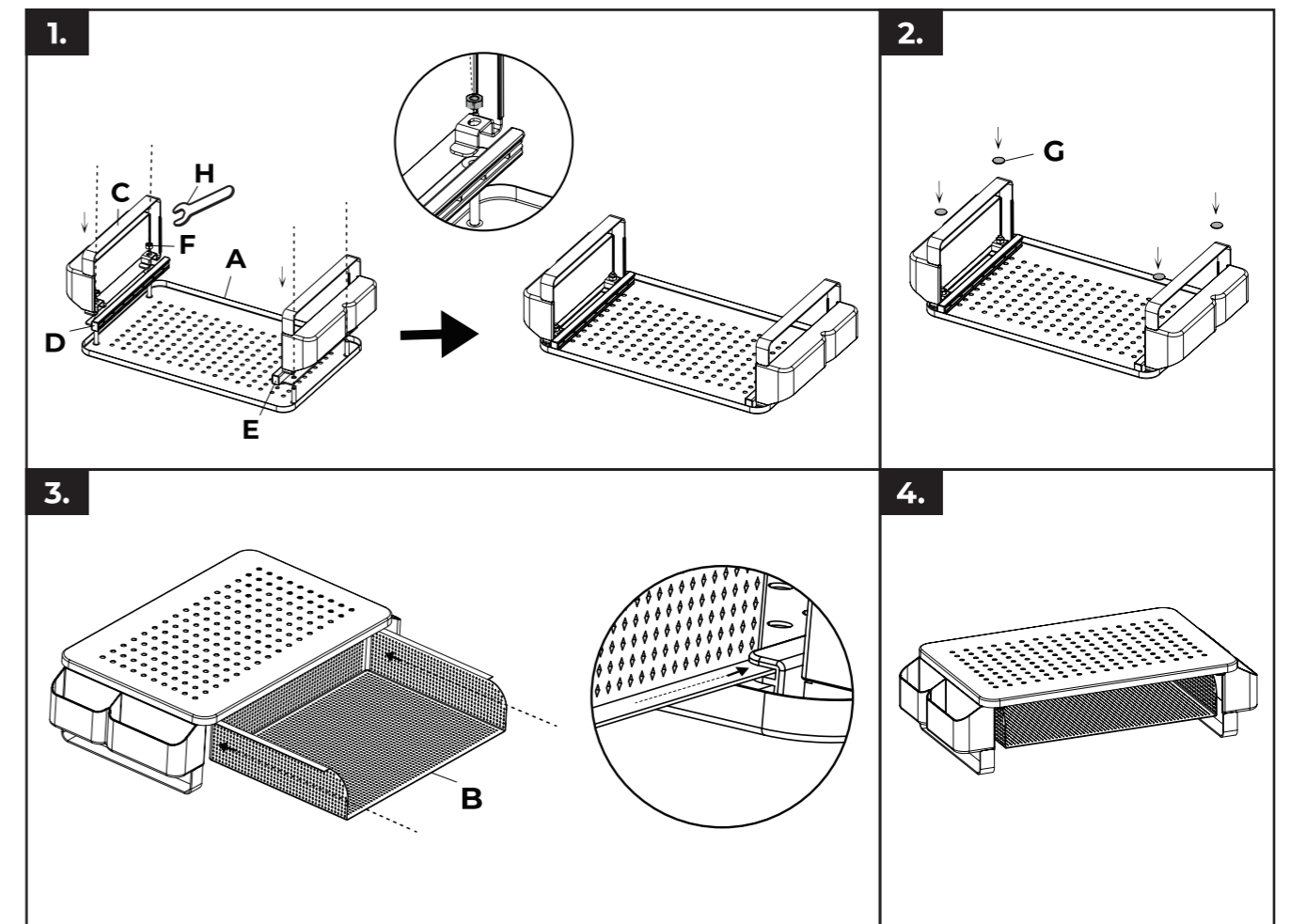


## ► Instructies voor gebruik

### Benodigde onderdelen

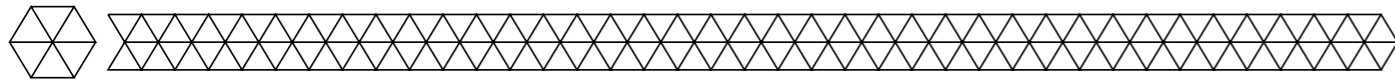


### Instructies



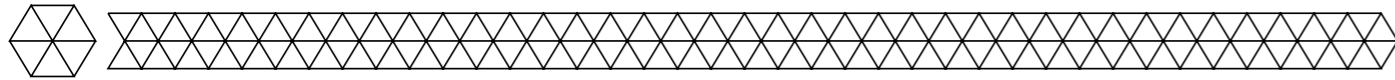
## ► Onderhoud en reiniging

- Reinig de monitorverhoger met een vochtige, schone doek. Gebruik geen agressieve schoonmaakmiddelen of schuurmiddelen.



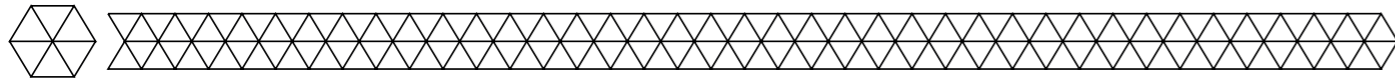
## Opslag

- Bewaar de monitorverhoger op een droge, schone plek. Bewaar het product niet in extreem hoge of lage temperaturen.



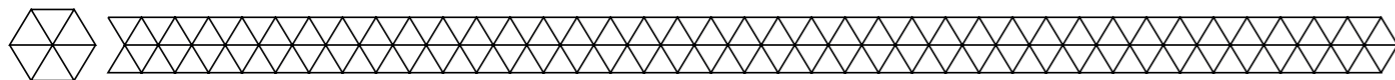
## Weggoien - recyclen

- Denk aan het milieu en lever een bijdrage aan een schonere leefomgeving! Gooi het product aan het einde van zijn levensduur niet weg met het normale huisvuil, maar lever het in op een door de overheid aangewezen inzamelpunt om het te laten recyclen.



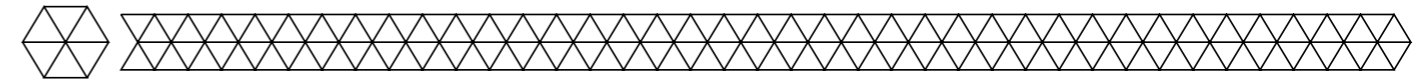
## Service en garantie

- Indien je service of informatie nodig hebt omtrent je product, schroom dan niet en stuur een e-mail naar [service@lifegoods.nl](mailto:service@lifegoods.nl)
- Wij verlenen 2 jaar garantie op onze producten. De klant dient een aankoopbewijs te kunnen tonen en de garantie dient binnen een periode van 2 jaar na de aankoopdatum geldend worden gemaakt.  
Let op de garantie geldt niet: bij schade veroorzaakt door onjuist gebruik of reparatie; voor aan slijtage onderhevige onderdelen; voor gebreken waarvan de klant bij aankoop op de hoogte was; bij defecten door eigen schuld van de klant, bij schade door derden.



## Disclaimer

- Veranderingen onder voorbehoud; specificaties kunnen veranderen zonder opgaaf van redenen.



## Introduction

- Thank you for choosing our LifeGoods product! To ensure proper and safe functioning of the product, please read the user manual carefully before use. Please always follow the instructions for safe usage. If you have any questions about the product or experience any problems, please contact us by email: [service@lifegoods.nl](mailto:service@lifegoods.nl)
- Create an organized workspace with the LifeGoods Monitor Riser. Use the built-in drawer to store your pens, notes, and other supplies. The desk also comes with two removable containers which you can attach to the sides of the Monitor Riser.

## Warnings and Safety Instructions

**!** Please ensure that the packaging is kept out of the reach of children! Risk of suffocation!

**!** Make sure to keep this user manual. Before using your Monitor Riser, read the following:

- Be aware of the risks and consequences resulting from misuse of the Monitor Riser. Misuse can result in personal injury, or destruction of the product.
- The Monitor Riser should NOT be used by children or persons with physical, sensory or mental disabilities, unless they are supervised or have been given instruction concerning the use by a person responsible for their safety.
- Only use the Monitor Riser indoors and for purposes described in this user manual.
- If the Monitor Riser is dropped or (appears to be) damaged in any manner, do NOT use it and contact Customer Service.
- Do NOT place the Monitor Riser:
  - On vertical or slanted surfaces;
  - In places where shocks or vibrations can occur;
  - In places subject to direct exposure of bright light. This may cause eye fatigue when viewing your monitors.
- Only place the Monitor Riser on horizontal surfaces and make sure that there is enough ventilation.
- The max. load-bearing capacity of the Monitor Riser is 20 kg. Do NOT exceed these limits.
- Before using the Monitor Riser, check if your desk can support the weight of the monitor riser, your laptop, and other accessories.

## Receiving Your Shipment

- When receiving your shipment, make sure that the contents are consistent with the packing list. Notify your distributor of any missing items. If the equipment appears to be damaged, file a claim immediately with the carrier and notify your distributor at once, giving a detailed description of any damage. Save the damaged packing container to substantiate your claim.

## Contents of Package

- LifeGoods Monitor Riser - Model LG1121 - EAN 8720195252269

- Included Accessories**
- 1x Drawer
  - 2x Support Bar
  - 1x Wrench
  - 1x User Manual
  - 2x Side Containers
  - 1x Hexagonal Nut
  - 4x Non-slip Rubber Caps
  - 5x Cable Ties

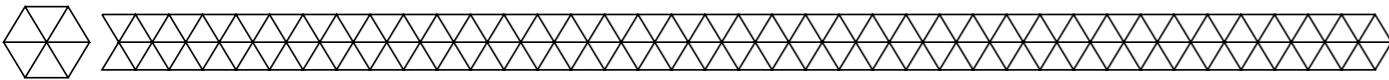
## Product Features

### Technical data

Size	43,50 x 23,50 x 11,20 cm
Weight	1450 gr
Colour	Black
Material	Iron and Plastic
Max. Load Bearing Capacity	20 kg

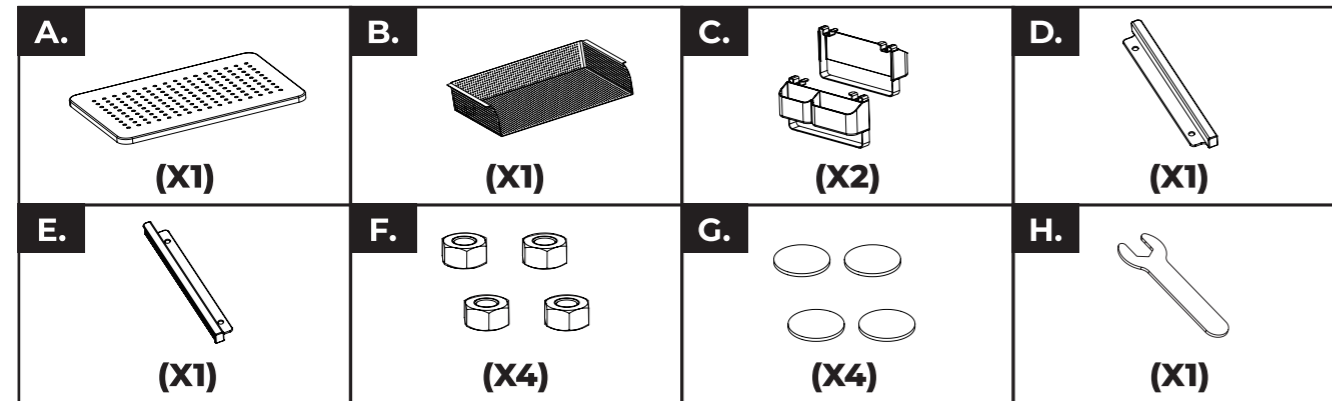
### Other Features

- Drawer and Side Containers.

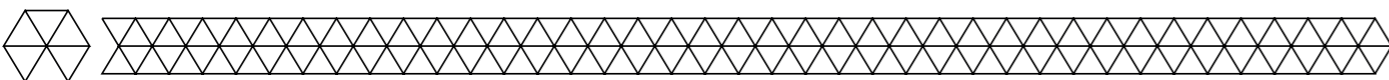
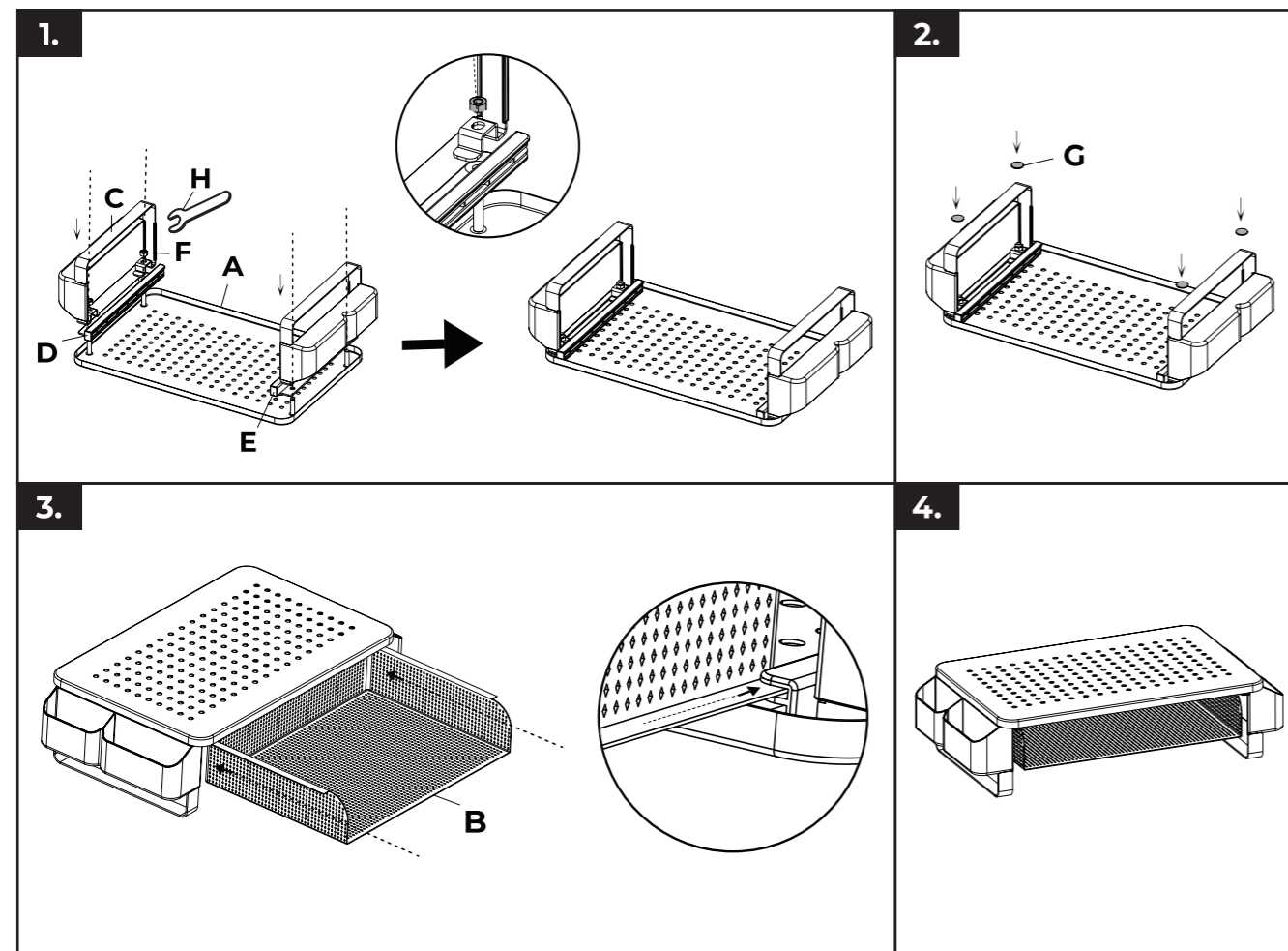


## Operating Instructions

Required components

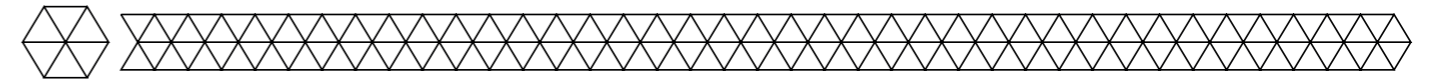


Instructions



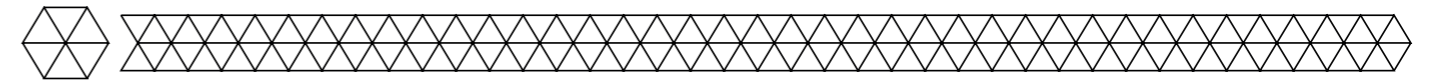
## Maintenance and Cleaning

- Clean the Monitor Riser with a damp and clean cloth. Do NOT use abrasives or aggressive cleaning agents.



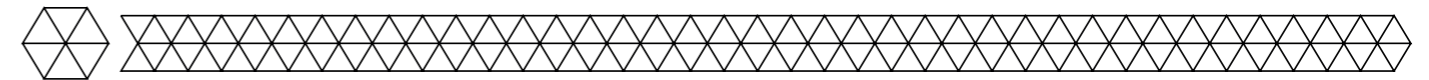
## Storage

- Store the Monitor Riser in a clean and dry place. Do not store it in extreme high or extreme low temperatures.



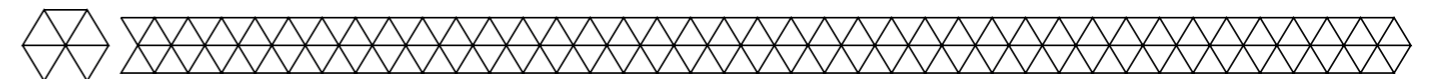
## Disposal - Recycle

- Contribute to a cleaner living environment! Do not dispose of the Monitor Riser with the household waste. For proper recycling, please take the product to a designated collection point. Please contact your local authority or your household waste disposal service for further details of your nearest designated collection point.



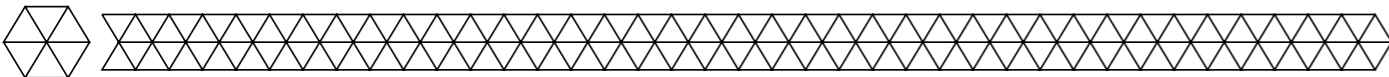
## Service and Warranty

- If you need service or information regarding your product, please contact the LifeGoods Customer Support at [service@lifegoods.nl](mailto:service@lifegoods.nl)
- LifeGoods provides a 2 year warranty on its products. To obtain service during the warranty period, the product needs to be returned with a proof of purchase. Product defects have to be reported within 2 years from the date of purchase. This warranty does not cover: damages caused by misuse or incorrect repair; parts subject to wear; defects that the customer was aware of at the time of purchase; damages or defects caused by customer neglect; damages or defects caused by third parties.



## Disclaimer

- Changes reserved; specifications are subject to change without stating grounds for doing so.



## Einführung

- Vielen Dank, dass du dich für unser LifeGoods-Produkt entschieden hast! Um eine ordnungsgemäße und sichere Funktion des Produkts zu gewährleisten, lies bitte vor der Verwendung die Bedienungsanleitung sorgfältig durch. Bitte befolge stets die Anweisungen zur sicheren Verwendung. Wenn du Fragen zum Produkt hast oder Probleme auftreten, kontaktiere uns bitte per E-Mail: [service@lifegoods.nl](mailto:service@lifegoods.nl)
- Schaffen Sie einen organisierten Arbeitsbereich mit dem LifeGoods Monitorständer. Nutzen Sie die eingebaute Schublade und Seitenkästen, um Ihre Stifte, Notizen und anderes Zubehör zu verstauen.

## Warnungen und Sicherheitshinweise

- ⚠ Bitte stell sicher, dass die Verpackung außerhalb der Reichweite von Kindern aufbewahrt wird! Erstickungsgefahr!
- ⚠ Dieses Benutzerhandbuch unbedingt aufbewahren. Bevor du mit dem Aufbau des Monitorständers beginnst, lies bitte das Folgende:
  - Seien Sie sich der Risiken und Konsequenzen bewusst, die sich aus dem Missbrauch des Monitorständers ergeben. Fehlgebrauch kann zu Personenschäden oder zur Zerstörung des Produkts führen.
  - Der Monitorständer darf NICHT von Kindern oder Personen mit körperlichen, sensorischen oder geistigen Behinderungen verwendet werden, es sei denn, sie werden von einer für ihre Sicherheit verantwortlichen Person beaufsichtigt oder haben eine Einweisung in die Verwendung erhalten.
  - Verwenden Sie den Monitorständer nur in Innenräumen und für die in dieser Bedienungsanleitung beschriebenen Zwecke.
  - Wenn der Monitorständer heruntergefallen oder in irgendeiner Weise beschädigt ist (zu sein scheint), verwenden Sie ihn NICHT und wenden Sie sich an den Kundendienst.
  - Stellen Sie die Monitorständer NICHT auf:
    - Auf senkrechten oder schrägen Flächen;
    - An Orten, an denen Stöße oder Vibrationen auftreten können;
    - An Orten, an denen er direktem, hellem Licht ausgesetzt ist. Dies kann zu einer Ermüdung der Augen beim Betrachten Ihrer Monitore führen.
  - Stellen Sie die Monitorständer nur auf waagerechten Flächen auf und achten Sie auf eine ausreichende Belüftung.
  - Die maximale Tragfähigkeit des Monitorständers beträgt 20 kg. Überschreiten Sie diese Grenze NICHT.
  - Prüfen Sie vor der Verwendung des Monitorständers, ob Ihr Schreibtisch das Gewicht des Monitor Riser, Ihres Laptops und anderen Zubehörs tragen kann.

## Empfangen der Sendung

- Vergewissern Sie sich beim Empfang Ihrer Sendung, dass der Inhalt mit der Packliste übereinstimmt. Benachrichtigen Sie Ihren Händler über fehlende Teile. Wenn das Gerät beschädigt zu sein scheint, reklamieren Sie den Schaden sofort beim Spediteur und benachrichtigen Sie sofort Ihren Händler mit einer detaillierten Beschreibung des Schadens. Bewahren Sie den beschädigten Verpackungsbehälter auf, um Ihre Reklamation zu belegen.

## Inhalt des Pakets

- LifeGoods Monitorständer - Modell LG1121 - EAN 8720195252269

### Enthaltenes Zubehör

- 1x Schublade
- 2x Stützleiste
- 1x Schraubenschlüssel
- 1x Benutzerhandbuch
- 2x Seitenkästen
- 1x Sechskantmutter
- 4x Anti-Rutsch-Gummikappen
- 5x Kabelbinder

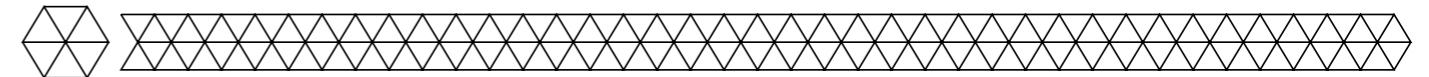
## Produktmerkmale

### Technische Daten

Größe	43,50 x 23,50 x 11,20 cm
Gewicht	1450 gr
Farbe	Schwarz
Material	Eisen und Kunststoff
Max. Tragfähigkeit	20 kg

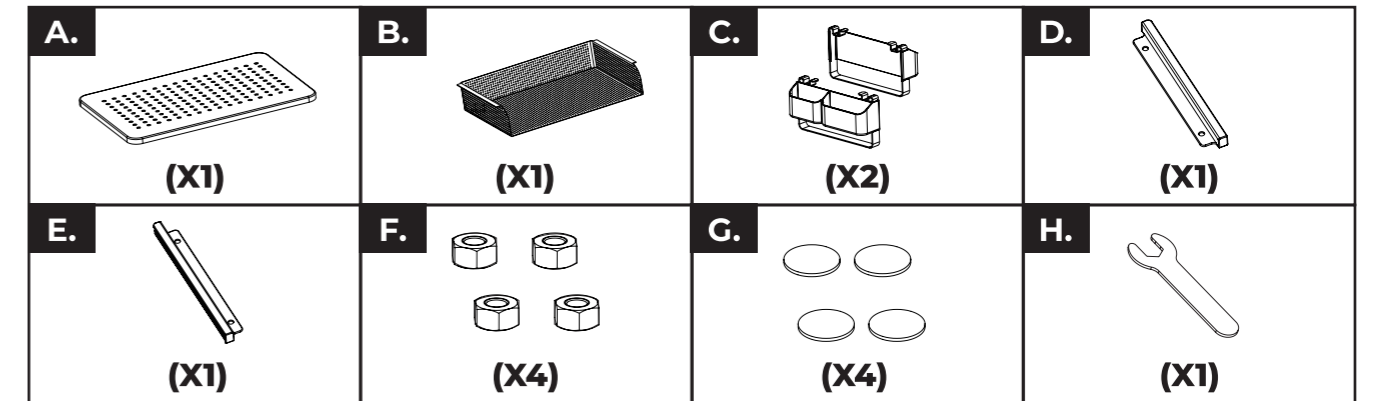
### Andere Funktionen

- Schubladen- und Seitenkästen.

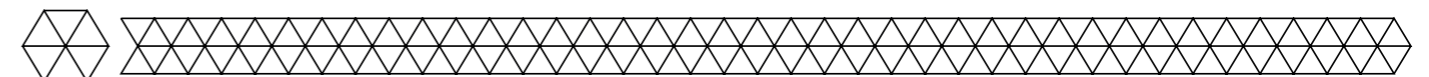
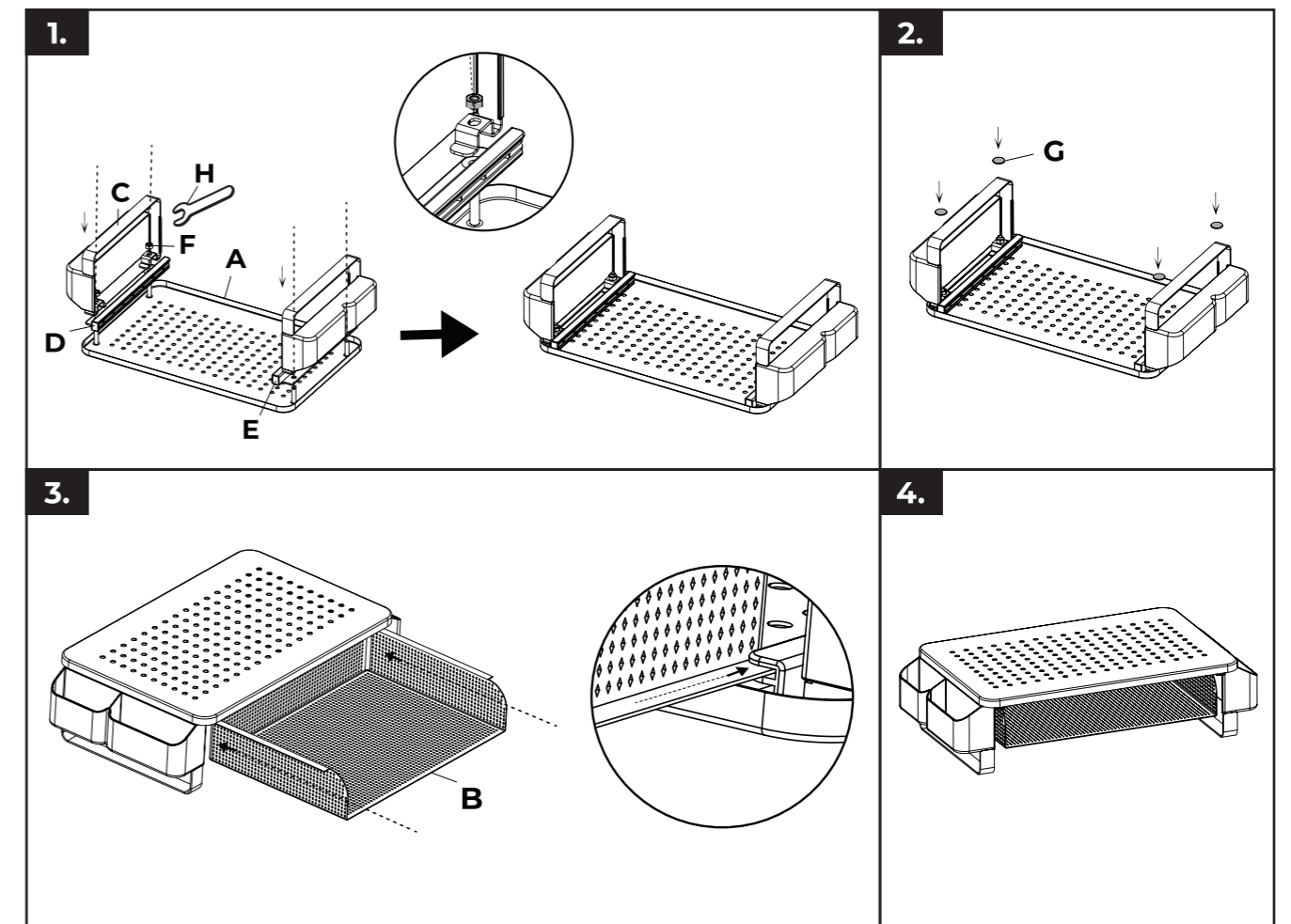


## Bedienungsanleitung

### Erforderliche Komponenten

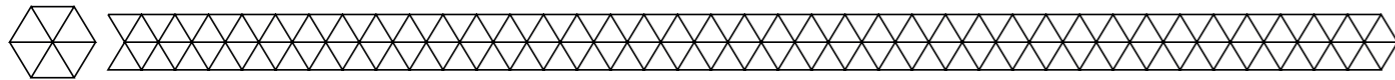


### Anleitung



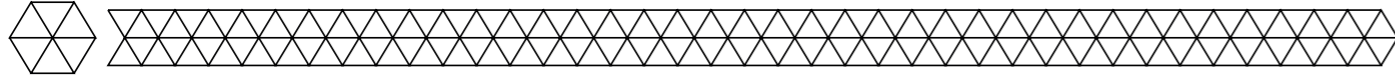
## Wartung und Reinigung

- Reinigen Sie den Monitorständer mit einem feuchten und sauberen Tuch. Verwenden Sie KEINE Scheuermittel oder aggressive Reinigungsmittel.



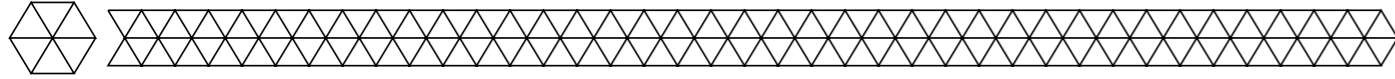
## Lagerung

- Lagere Sie den Monitorständer an einem sauberen und trockenen Ort. Lagere Sie den Monitorständer nicht unter extremen hohen oder extrem niedrigen Temperaturen.



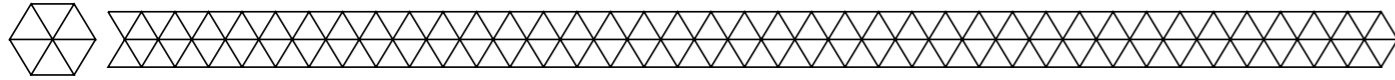
## Entsorgung - Wiederverwertung

- Trag zu einer saubereren Lebensumgebung bei! Entsorge Sie den Monitorständer nicht mit dem Hausmüll. Zum ordnungsgemäßen Recycling bring diese Produkte bitte zu einer dafür vorgesehenen Sammelstelle. Bitte wende dich für weitere Informationen an die Gemeindeverwaltung oder den Hausmüllentsorgungsdienst, um Einzelheiten zu deiner nächstgelegenen Sammelstelle zu erfahren.



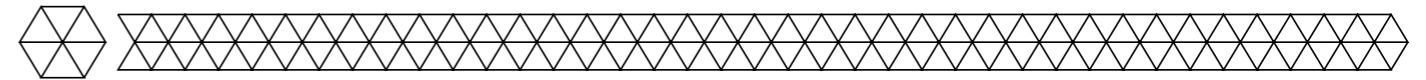
## Service und Garantie

- Wenn du Service oder Informationen zu deinem Produkt benötigst, wende dich bitte an den LifeGoods-Kundendienst unter [service@lifegoods.nl](mailto:service@lifegoods.nl)
- LifeGoods bietet 2 Jahre Garantie auf seine Produkte. Um während der Garantiezeit Service zu erhalten, muss das Produkt mit einem Kaufbeleg zurückgeschickt werden. Produktmängel müssen innerhalb von 2 Jahren nach dem Kaufdatum gemeldet werden. Diese Garantie deckt nicht: Schäden, die durch unsachgemäßen Gebrauch oder falsche Reparatur verursacht wurden; Verschleißteile; Defekte, die dem Kunden am Zeitpunkt des Kaufs bekannt waren; Schäden oder Mängel, die durch Fahrlässigkeit des Kunden verursacht wurden; Schäden oder Mängel, die durch Dritte verursacht wurden.



## Haftungsausschluss

- Änderungen vorbehalten; Änderungen der Spezifikationen sind ohne Angabe von Gründen vorbehalten.



## Introduction

- Merci d'avoir choisi ce produit de LifeGoods ! Suivez toujours les instructions pour une utilisation sûre. Si vous avez des questions sur le produit ou si vous rencontrez des problèmes, veuillez nous contacter par courrier électronique : [service@lifegoods.nl](mailto:service@lifegoods.nl)
- Le rehausseur d'écran de LifeGoods est parfait pour établir un espace de travail organisé. Utilisez le tiroir intégré pour stocker les stylos, les notes et vos autres affaires. Vous pouvez utiliser les poches amovibles sur les côtés aussi.

## Avertissements et consignes de sécurité

⚠ Veillez à ce que l'emballage soit tenu hors de portée des enfants ! Risque d'étouffement !

⚠ Veillez à conserver ce manuel d'utilisation. Avant d'utiliser vos Le rehausseur d'écran lisez ce qui suit :

- Faites attention aux risques et aux conséquences liés à la maltraitance du rehausseur d'écran. La maltraitance du rehausseur d'écran peut entraîner des dommages corporels et des dégâts à l'appareil.
- Le rehausseur d'écran ne DOIT pas être assemblé ou utilisé par des enfants ou des personnes ayant un handicap physique ou mental.
- Utilisez le rehausseur d'écran uniquement à l'intérieur et pour les buts indiqués dans ce manuel.
- Si le rehausseur d'écran est tombé ou endommagé, NE L'UTILISEZ PAS et consultez le service à la clientèle.
- Ne placez PAS le rehausseur d'écran :  
Sur des surfaces verticales ou inclinées ;  
Sur des lieux où les chocs et les vibrations sont fréquents ;  
Sur des lieux avec une exposition directe à la lumière vive. Cela peut entraîner la fatigue oculaire lorsque vous regardez un écran.
- Placez le rehausseur d'écran toujours sur une surface horizontale et assurez-vous qu'il y a suffisamment d'espace pour la ventilation des écrans.
- La capacité de charge maximale du rehausseur d'écran est de 20 kg. Ne dépassez pas cette limite.
- Avant d'utiliser le rehausseur d'écran, contrôlez si votre bureau peut soutenir le poids du rehausseur d'écran, votre ordinateur portable et d'autres accessoires.

## Recevoir la livraison

- Contrôlez si le contenu de la boîte correspond au bon de livraison quand vous recevez la livraison. Informez votre fournisseur s'il manque des pièces. Quand il semble que l'équipement est endommagé, portez immédiatement plainte au transporteur et lui donnez une description détaillée des dommages. Gardez les emballages endommagés pour étayer votre plainte.

## Contenu du colis

- LifeGoods Rehausseur d'écran - Modèle LG1121 - EAN 8720195252269

### Accessoires inclus

- 1x Tiroir
- 2x Poutrelle
- 1x Clé anglaise
- 4x Bouchon antidérapant en caoutchouc
- 2x Système de rangement paroi latérale
- 4x Écrou hexagonal
- 1x Manuel d'utilisation
- 5x Serre-câbles

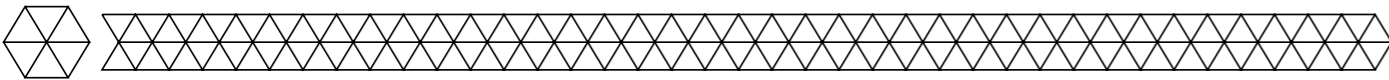
## Caractéristiques du produit

### Données techniques

Taille	43,50 x 23,50 x 11,20 cm
Poids	1450 gr
Couleur	Noir
Matériel	Acier et plastique
Capacité de charge max.	20 kg

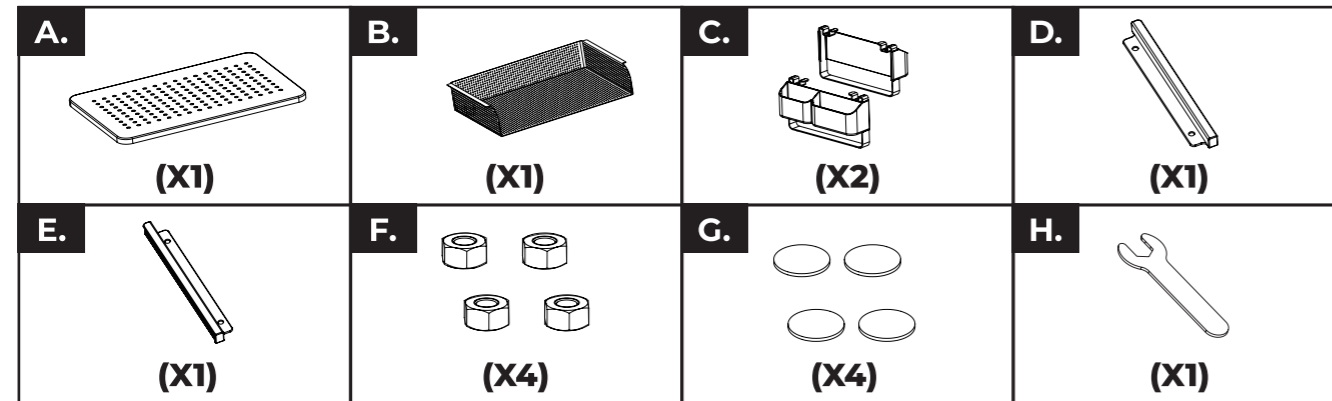
### Autres caractéristiques

- Tiroirs et poches latérales.

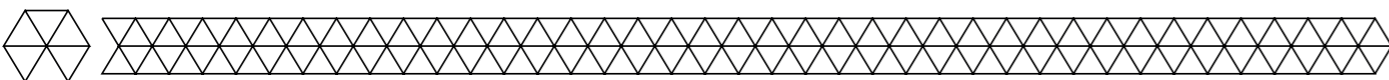
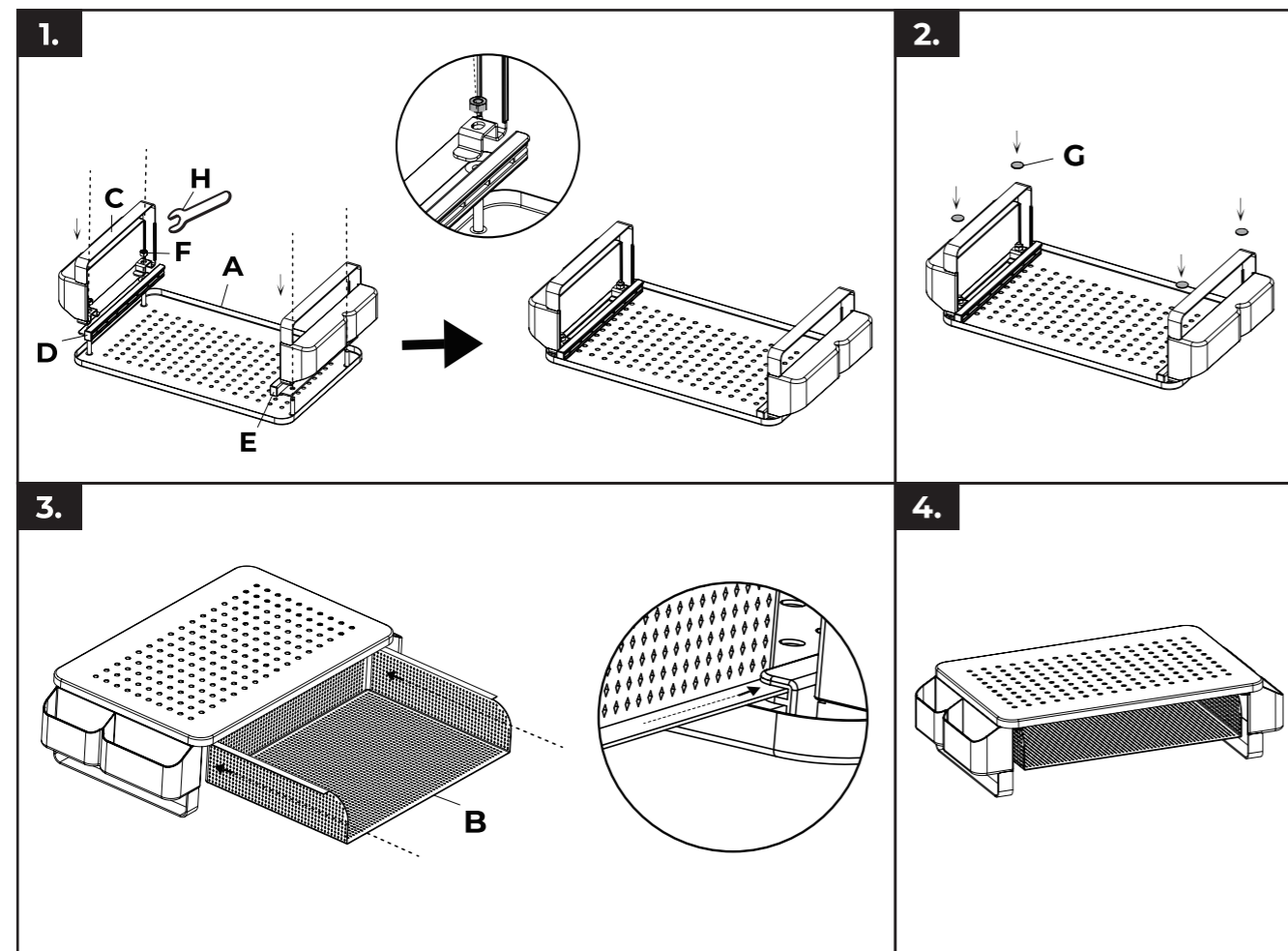


## Instructions d'utilisation

Pièces nécessaires

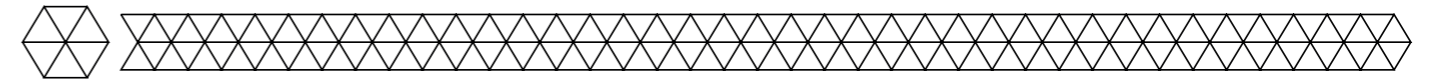


Instructions



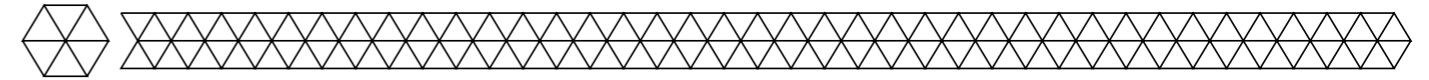
## Entretien et nettoyage

- Nettoyez le rehausseur d'écran avec un chiffon humide. N'utilisez PAS d'abrasifs ou de produits de nettoyage agressifs.



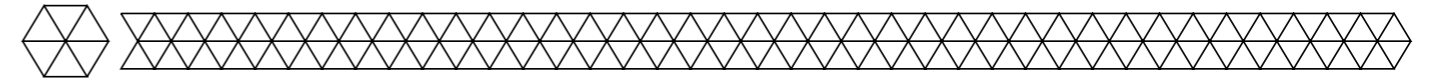
## Stockage

- Rangez le rehausseur d'écran dans un endroit propre et sec. Ne le rangez pas dans des lieux soumis à des températures extrêmement élevées ou extrêmement basses.



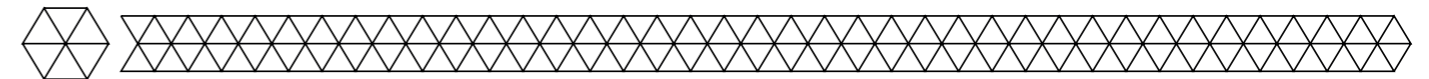
## Élimination - Recyclage

- Contribuez à un environnement de vie plus propre ! Ne jetez pas le rehausseur d'écran avec les ordures ménagères. Pour un recyclage approprié, veuillez apporter le produit à un point de collecte désigné. Veuillez contacter le service d'élimination des déchets ménagers local pour obtenir de plus amples informations sur le point de collecte désigné le plus proche.



## Service et garantie

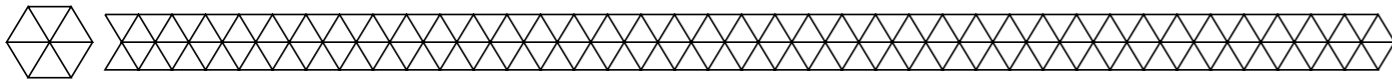
- Si vous avez besoin d'un service ou d'informations concernant votre produit, veuillez contacter le service clientèle de LifeGoods à l'adresse [service@lifegoods.nl](mailto:service@lifegoods.nl)
- LifeGoods offre une garantie de 2 ans sur ses produits. Pour obtenir un service pendant la période de garantie, le produit doit être retourné avec une preuve d'achat. Les défauts du produit doivent être signalés dans un délai de deux ans à compter de la date d'achat. Cette garantie ne couvre pas : les dommages causés par une mauvaise utilisation ou une réparation incorrecte ; les pièces d'usure ; les défauts dont le client avait connaissance au moment de l'achat ; les dommages ou défauts causés par la négligence du client ; les dommages ou défauts causés par des tiers.



## Clause de non-responsabilité

- Sous réserve de modifications ; les spécifications peuvent être modifiées sans justification.





## Introducción

- ¡Gracias por elegir nuestro producto LifeGoods! Lea cuidadosamente este manual de instrucciones antes de usar para garantizar un funcionamiento seguro y adecuado. Siga siempre las instrucciones para un uso seguro. Si tiene alguna pregunta acerca del producto o tiene algún problema con él, contáctenos al siguiente dirección email: [service@lifegoods.nl](mailto:service@lifegoods.nl)
- Crea un espacio de trabajo organizado con el elevador de monitores LifeGoods. Utiliza el cajón y contenedores laterales incorporado para guardar tus bolígrafos, notas y otros materiales.

## Avertissements et consignes de sécurité

⚠ ¡Asegúrese de que el empaquetado esté fuera del alcance de los niños! ¡Puede causar asfixia!

⚠ Conserve este manual de instrucciones. Lea lo siguiente antes de usar sus Elevadores de Monitor:

- Ten en cuenta los riesgos y las consecuencias derivadas del uso incorrecto del elevador de monitor. El uso incorrecto puede provocar heridas o la destrucción del producto.
- El elevador de monitor NO debe ser utilizado por niños o personas con discapacidades físicas, sensoriales o mentales, a menos que sean supervisados o hayan recibido instrucciones sobre el uso por parte de una persona responsable de su seguridad.
- Utiliza únicamente el elevador de monitor en interiores y para los fines descritos en este manual de usuario.
- Si el elevador de monitor se cae o parece estar dañado de alguna manera, NO lo utilices y contacta con el servicio de atención al cliente.
- NO coloques el elevador del monitor:
  - En superficies verticales o inclinadas;
  - En lugares donde puedan producirse golpes o vibraciones;
  - En lugares sujetos a la exposición directa de luz brillante. Esto puede causar fatiga ocular al ver sus monitores.
- Coloca únicamente el elevador de monitor en superficies planas y asegúrate de que haya suficiente ventilación.
- La capacidad de carga máxima del elevador del monitor es de 20 kg. NO sobrepases estos límites.
- Antes de utilizar el elevador de monitor, compruebe si su escritorio puede soportar el peso del elevador de monitor, su ordenador portátil y otros accesorios.

## Recepción de su envío

- Cuando reciba su envío, asegúrese de que el contenido coincide con la lista de embalaje. Notifique a su distribuidor cualquier elemento que falte. Si el equipo parece estar dañado, presente una reclamación inmediatamente al transportista y notifique a su distribuidor de inmediato, dando una descripción detallada de cualquier daño. Guarde el embalaje dañado para justificar su reclamación.

## Contenido del paquete

- Elevador de monitor LifeGoods - Modelo LG1121 - EAN 8720195252269

### Accesorios incluidos:

- 1x Cajón
- 2x Barras de soporte
- 1x Llave inglesa
- 1x Manual de Instrucciones
- 2x Contenedores laterales
- 1x Tuerca hexagonal
- 4x Tapas de goma antideslizantes
- 5x Bridas para cables

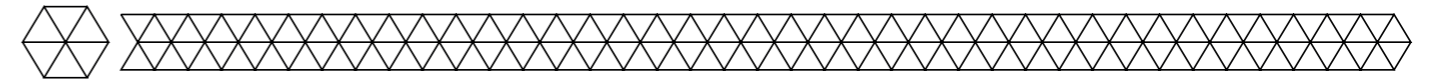
## Características del producto

### Información técnica

Tamaño	43,50 x 23,50 x 11,20 cm
Peso	1450 gr
Color	Negro
Material	Hierro y plástico
Capacidad de carga máxima	20 kg

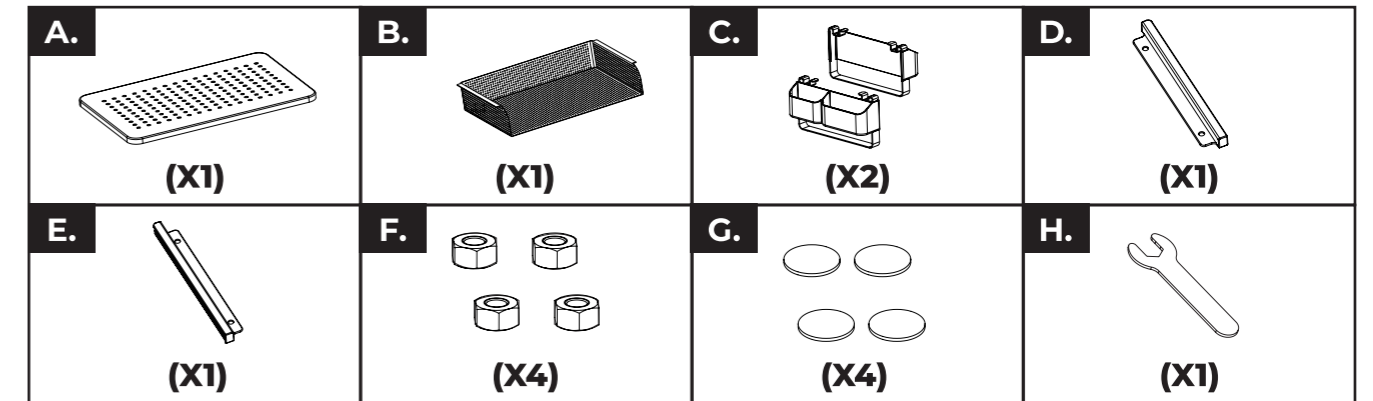
### Otras características

- Cajón y contenedores laterales.

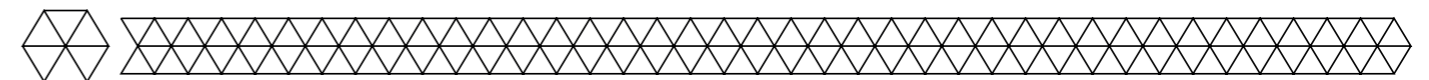
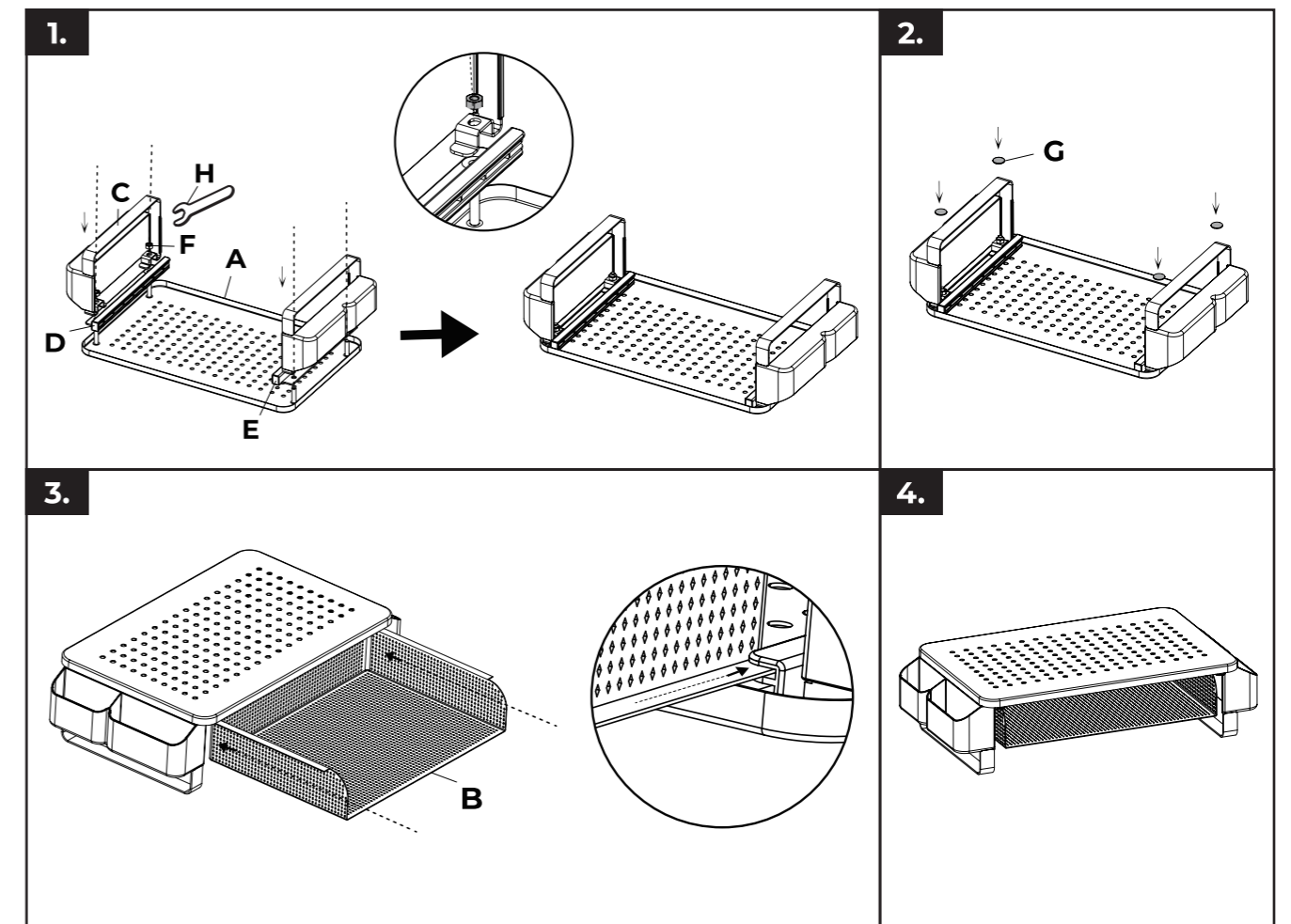


## Instrucciones de operación

### Componentes necesarios

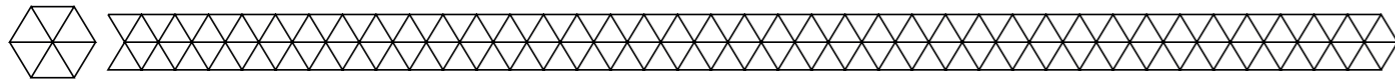


### Instrucciones



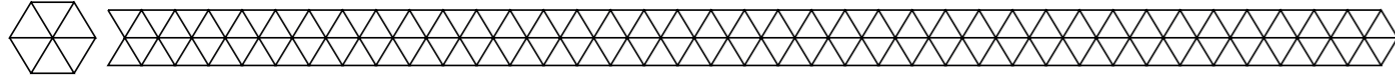
## Mantenimiento y limpieza

- Mantén limpio el elevador de monitor con un paño húmedo y limpio. NO utilices abrasivos ni agentes de limpieza agresivos.



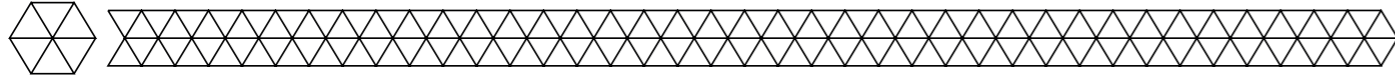
## Almacenamiento

- Guarde el elevador de monitor en un lugar limpio y seco. No almacene el elevador de monitor en temperaturas demasiado altas o bajas.



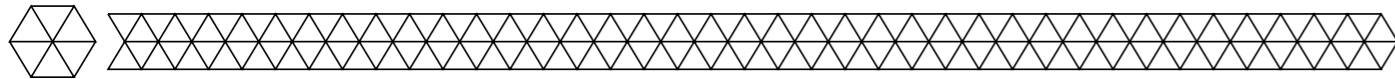
## Eliminación y reciclado

- ¡Contribuya a un entorno de vida más limpio! No tire el elevador de monitor con el resto de la basura doméstica. Para reciclar adecuadamente, lleve este producto a un punto de recolección designado. Póngase en contacto con su ayuntamiento o servicio de recolección de basura para conocer su punto de recolección designado más cercano.



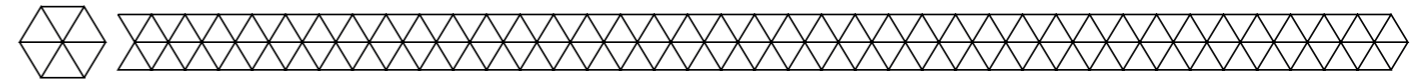
## Servicio y garantía

- Si necesita reparaciones o información acerca de su producto, contacte con el Servicio al Cliente a la siguiente dirección: [service@lifegoods.nl](mailto:service@lifegoods.nl)
- LifeGoods ofrece una garantía de 2 años para sus productos. Para recibir servicio durante el periodo de garantía, el producto debe enviarse junto con la prueba de compra. Los defectos del producto deben de notificarse dentro de 2 años a partir de la fecha de compra. Esta garantía no cubre: daños causados por un mal uso o una reparación incorrecta; piezas sujetas a desgaste; defectos que el cliente conocía en el momento de la compra; daños o defectos causados por negligencia del cliente; daños o defectos causados por terceros.



## Renuncia de responsabilidad

- Se reserva el derecho a cambios; las especificaciones están sujetas a cambios sin justificación alguna.



## Introduzione

- Ti ringraziamo per aver scelto i prodotti LifeGoods! Per un utilizzo corretto e sicuro del prodotto, ti raccomandiamo di leggere questo manuale utente. Segui sempre le istruzioni per un utilizzo sicuro. Se dovessi avere qualche domanda riguardo al prodotto o se dovessero verificarsi dei problemi, contattaci via e-mail all'indirizzo: [service@lifegoods.nl](mailto:service@lifegoods.nl)
- Crea uno spazio di lavoro ordinato con il Rialzo monitor di LifeGoods. Usa il cassetto integrato e contenitori laterali per conservare le tue penne, gli appunti e altri oggetti.

## Avvertenze e indicazioni di sicurezza

**⚠ Assicurati che il contenuto del pacchetto sia lontano dalla portata dei bambini! Rischio di soffocamento!**

**⚠ Assicurati di conservare questo manuale. Prima di utilizzare le tue Rialzo monitor, leggi quanto segue:**

- Prendi coscienza dei rischi e delle conseguenze che potrebbero risultare da un utilizzo improprio del Rialzo monitor. L'utilizzo improprio potrebbe causare lesioni personali o rottura del prodotto.
- Il Rialzo monitor NON deve essere usato da bambini o da persone con disabilità fisiche, sensoriali o mentali, a meno che non siano supervisionati o non abbiano ricevuto istruzioni in merito al suo utilizzo da una persona responsabile per la loro sicurezza.
- Usa il Rialzo monitor solo all'interno e per gli scopi descritti in questo manuale.
- Se il Rialzo Monitor dovesse cadere o dovesse sembrare danneggiato, NON usarlo e contatta l'Assistenza clienti. NON collocare il Rialzo monitor:  
In verticale su superfici inclinate;  
In posti dove possono verificarsi urti o vibrazioni;  
In luoghi esposti alla luce diretta del sole, poiché potrebbe causare affaticamento degli occhi.
- Colloca il Rialzo monitor solo su superfici orizzontali e assicurati che ci sia sufficiente ventilazione.
- La capacità massima di carico del Rialzo monitor è di 20 kg. NON superare questo limite.
- Prima di usare il Rialzo monitor, assicurati che la tua scrivania possa supportare il peso del rialzo monitor, del tuo portatile e degli altri accessori.

## Ricezione della consegna

- Quando riceverete la confezione, assicurati che tutti i componenti della lista siano presenti. Comunica al tuo distributore l'eventuale mancanza di pezzi. Se il prodotto dovesse sembrarti danneggiato, fai subito un reclamo al corriere e contatta il tuo distributore, fornendo una descrizione dettagliata del danno. Conserva la confezione danneggiata per comprovare il tuo reclamo.

## Contenuto del pacchetto

- LifeGoods Rialzo Monitor - Modello LG1121 - EAN 8720195252269

### Accessori inclusi

- |                       |                                 |
|-----------------------|---------------------------------|
| - 1x Cassetto         | - 2x Contenitori laterali       |
| - 2x Asta di supporto | - 1x Dado esagonale             |
| - 1x Chiave inglese   | - 4x Tappi di gomma antiscivolo |
| - 1x Manuale utente   | - 5x Fermacavi                  |

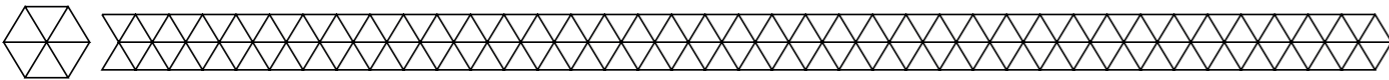
## Caratteristiche del prodotto

### Specifiche tecniche

Dimensioni	43,50 x 23,50 x 11,20 cm
Peso	1450 gr
Colore	Nero
Materiali	Ferro e plastica
Capacità massima di carico	20 kg

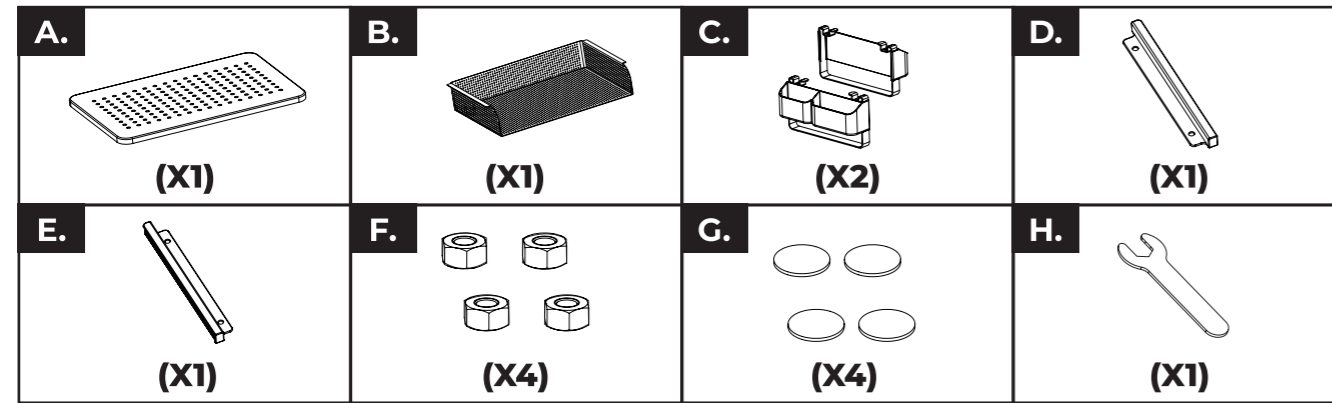
### Altre caratteristiche

- Cassetto e contenitori laterali.

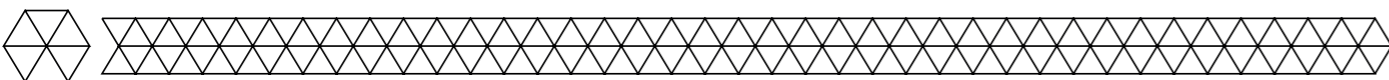
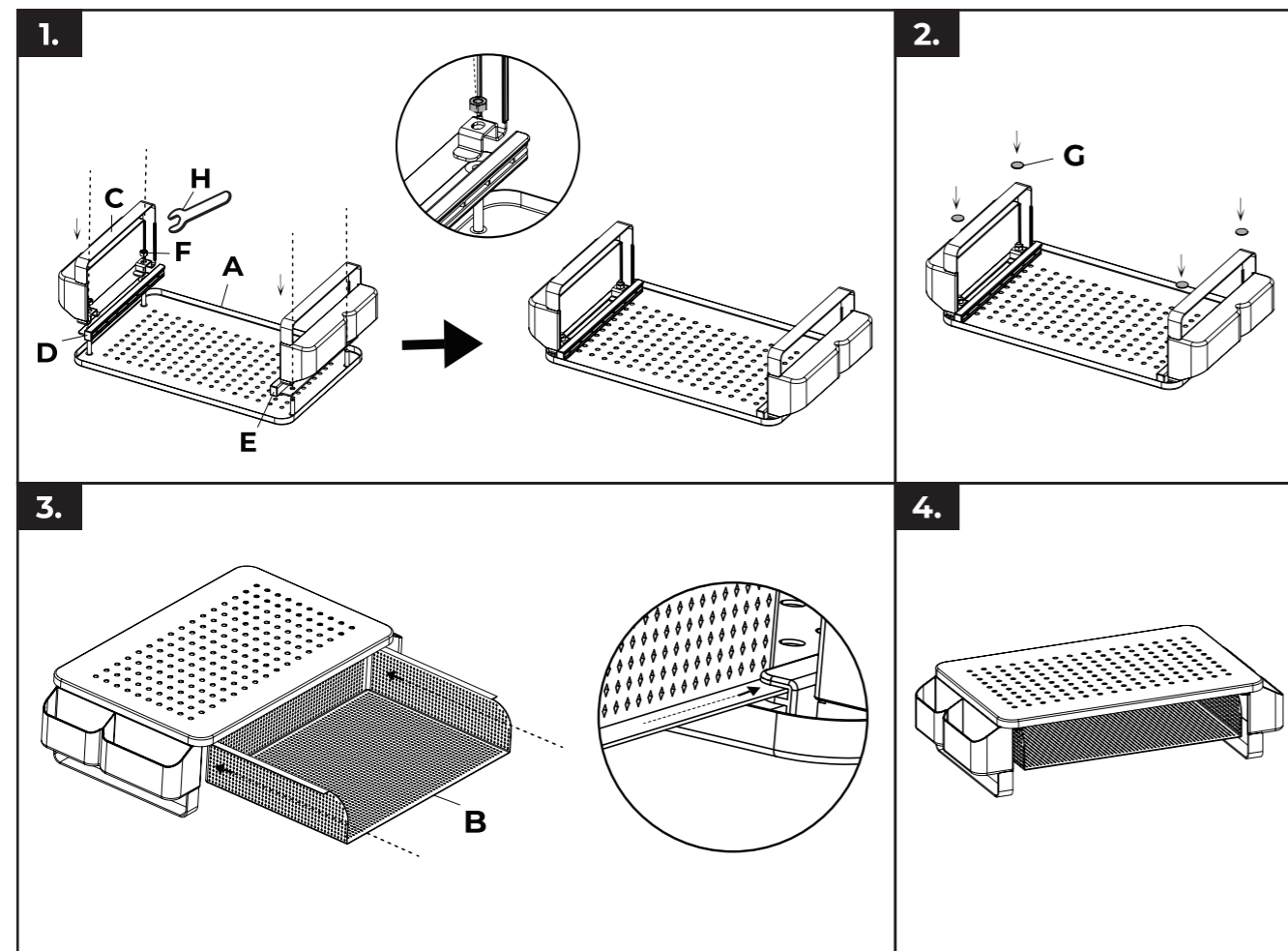


## Istruzioni per il funzionamento

Componenti necessari

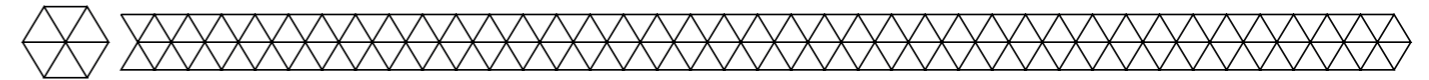


Istruzioni



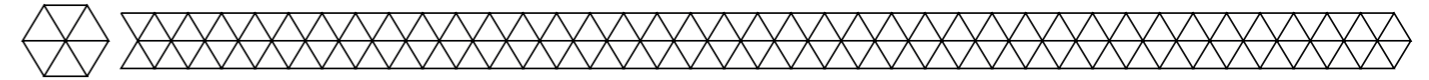
## Manutenzione e pulizia

- Pulisci il Rialzo monitor con un panno umido e pulito. NON usare abrasivi o detersivi aggressivi.



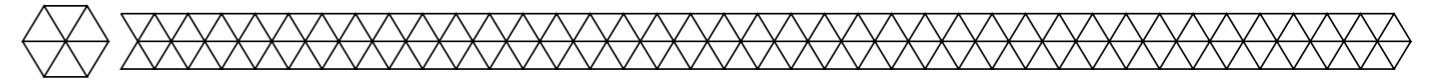
## Conservazione

- Conserva il Bollitore in un luogo pulito e asciutto. Non conservare il Bollitore in luoghi dalle temperature estremamente basse o alte.



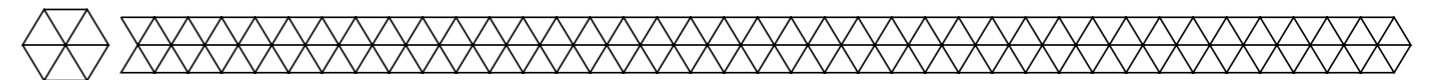
## Smaltimento - riciclo

- Contribuisci a mantenere l'ambiente pulito! Non gettare il Rialzo monitor con i rifiuti domestici. Per un riciclo appropriato, porta questi prodotti in un punto di raccolta designato. Contatta le autorità locali per maggiori dettagli.



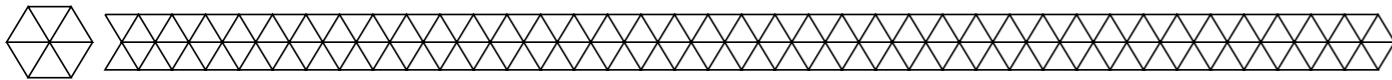
## Servizio e garanzia

- Se dovessi aver bisogno di informazioni sul prodotto, contatta il Supporto clienti di LifeGoods all'indirizzo e-mail [service@lifegoods.nl](mailto:service@lifegoods.nl)
- LifeGoods offre una garanzia di 2 anni sui suoi prodotti. Per ottenere un servizio nel periodo di garanzia, il prodotto deve essere reso con una prova di acquisto. I difetti del prodotto devono essere segnalati entro 2 anni dalla data di acquisto. Questa garanzia non copre: danni causati da un utilizzo scorretto o riparazione scorretta, parti soggette a usura, difetti di cui il cliente era consapevole al momento dell'acquisto, danni o difetti causati dalla trascuratezza del cliente, danni o difetti causati da terzi.



## Disclaimer

- Con riserva di modifiche; i dettagli possono essere soggetti a modifiche senza indicarne i motivi.



## Wstęp

- Dziękujemy za wybór produktu [BRAND]! Prosimy zawsze postępować zgodnie z instrukcją obsługi w celu uniknięcia zagrożeń. Jeśli masz jakiegokolwiek pytania dotyczące produktu lub wystąpią jakiegokolwiek problemy, prosimy skontaktować się z nami za pomocą e-maila: service@[brand].nl
- Zaplanuj swoją idealną przestrzeń do pracy za pomocą regulowanej podstawki pod monitor firmy LifeGoods. Wbudowana szuflada i boczne organizery może być wykorzystana, jako miejsce do przechowywania długopisów, notatek oraz innych akcesoriów biurowych.

## Ostrzeżenia i instrukcja bezpieczeństwa

- ⚠ Upewnij się, że opakowanie jest poza zasięgiem dzieci, ponieważ istnieje ryzyko uduszenia!
- ⚠ Należy zachować powyższą instrukcję obsługi. Przed użyciem regulowana podstawa pod monitor należy przeczytać uważnie całą instrukcję!
- Należy być świadomym zagrożeń i konsekwencji wynikających z niewłaściwego użycia podstawki pod monitor. Niewłaściwe użycie może spowodować obrażenia ciała lub zniszczenie produktu.
- Podstawa pod monitor NIE powinna być używana przez dzieci lub osoby z niepełnosprawnością fizyczną, sensoryczną lub umysłową, chyba, że są one pod nadzorem lub zostały poinstruowane przez osobę odpowiedzialną za ich bezpieczeństwo o sposobach użytkowania produktu.
- Podstawkę do monitora należy używać wyłącznie w pomieszczeniach i do celów opisanych w niniejszej instrukcji obsługi.
- NIE używaj podstawki do monitora, jeśli została upuszczona lub (wydaje się) uszkodzona w jakikolwiek sposób. W takiej sytuacji należy skontaktować się z obsługą klienta.
- NIE umieszczaj podstawki do monitora:
  - Na powierzchniach pionowych lub pochyłych;
  - W miejscach, w których mogą wystąpić wstrząsy lub wibracje;
  - W miejscach narażonych na bezpośrednie działanie jasnego światła. Może to powodować zmęczenie oczu podczas patrzenia w ekran.
- Umieść produkt na płaskiej (poziomej) powierzchni i upewnij się, że zapewniono wystarczającą wentylację.
- Maksymalne obciążenia podstawki pod monitor wynosi 20kg. NIE przekraczaj tych wartości.
- Przed użyciem podstawki pod monitor, należy sprawdzić, czy biurko wytrzyma ciężar produktu, laptopa oraz innych akcesoriów.

## Odbiór przesyłki

- Odbierając przesyłkę upewnij się, że zawartość jest zgodna z listą przewozową. Jeśli przesyłka nie zawiera wszystkich elementów, należy powiadomić o tym dystrybutora. Jeśli produkt wydaje się być uszkodzony, należy niezwłocznie zgłosić reklamację przewoźnikowi i niezwłocznie powiadomić dystrybutora, podając szczegółowy opis ewentualnych uszkodzeń. Zachowaj uszkodzone opakowanie, aby uzasadnić swoje roszczenie.

## Contenuto del pacchetto

- LifeGoods Regulowana podstawa pod monitor - Model LG1121 - EAN 8720195252269

### Załączone w zestawie:

- 1x Instrukcja obsługi
- 2x Boczne organizery
- 1x Sześciokątna nakrętka
- 4x Antypoślizgowe gumowe nakładki
- 1x Szuflada
- 2x Wspornik
- 1x Kluczek
- 5x Trytytki

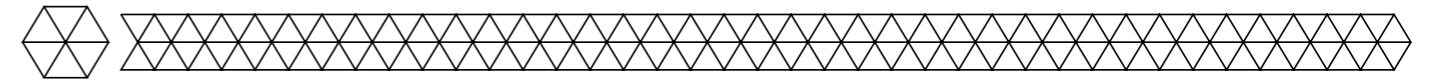
## Cechy produktu

### Informacje techniczne

Rozmiar	43,50 x 23,50 x 11,20 cm
Waga	1450 gr
Kolor	Czarny
Materiał	Żelazo i tworzywo sztuczne
Maks. nośność (obciążenie)	20 kg

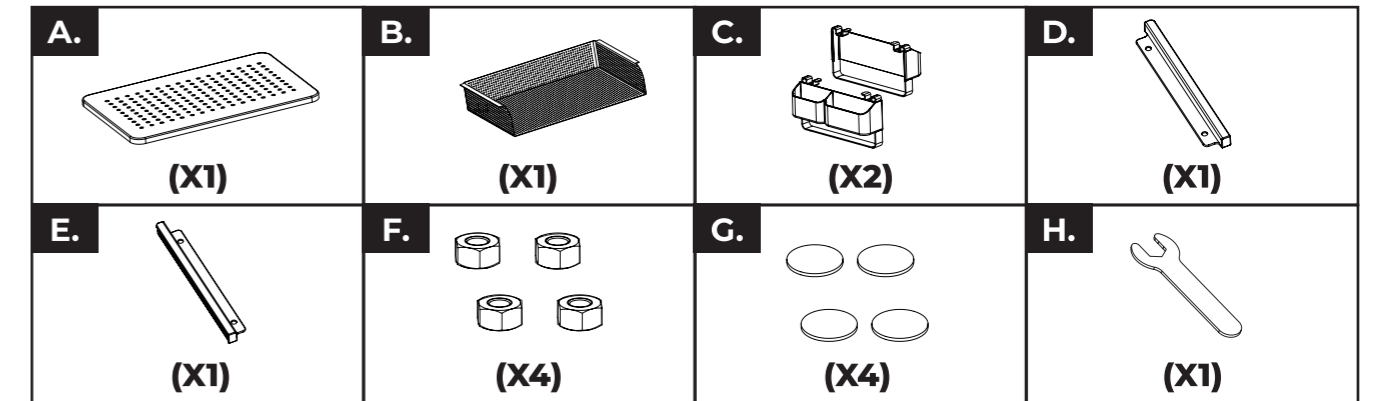
### Inne cechy

- Szuflada i boczne organizery.

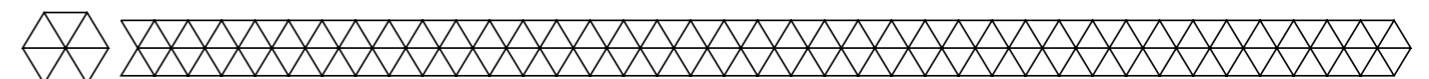
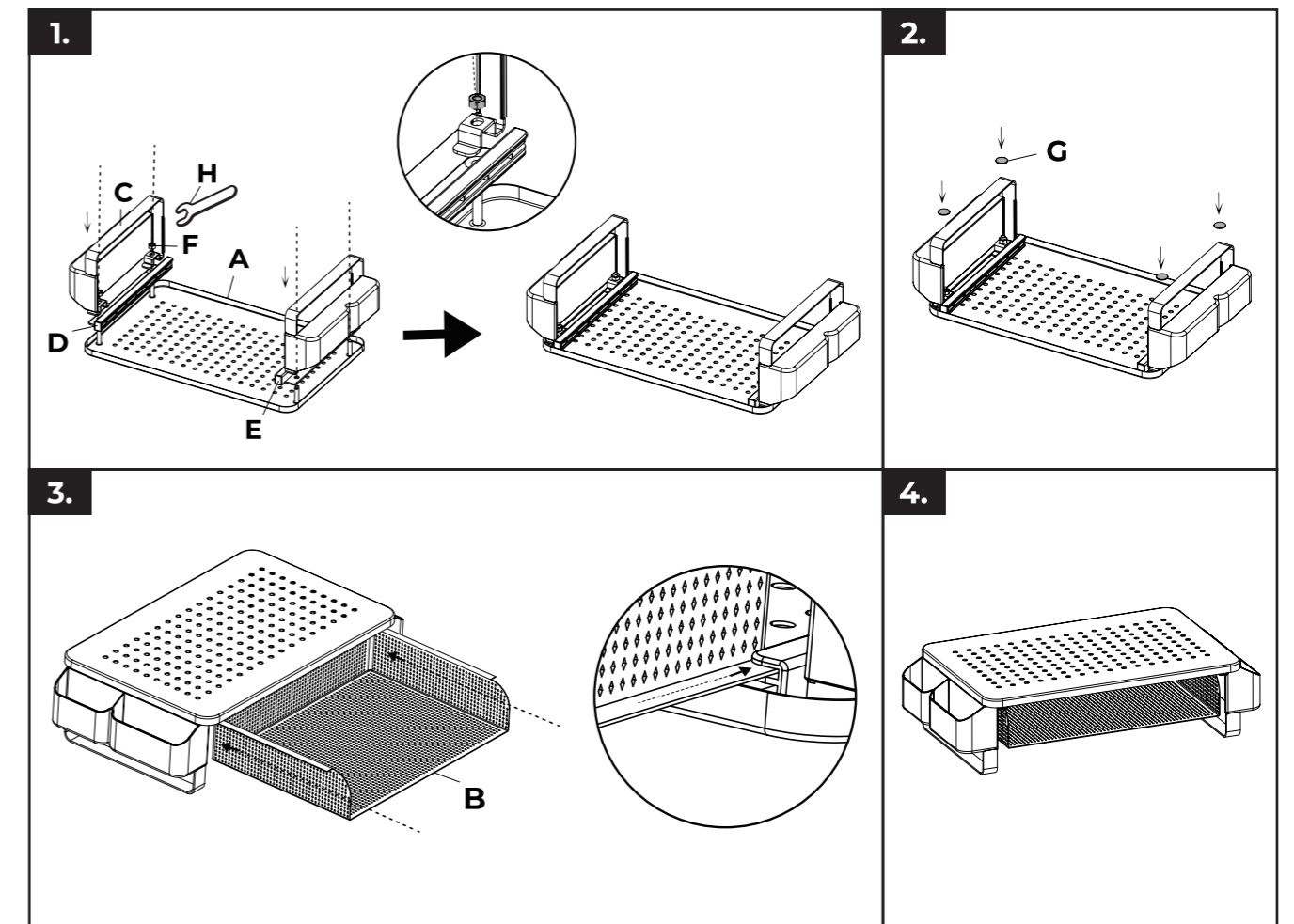


## Instrukcja obsługi

### Wymagane części

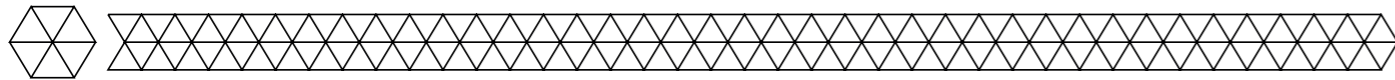


### Instrukcje



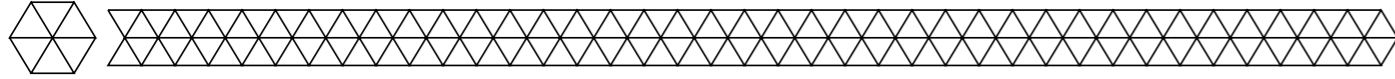
## Konserwacja i czyszczenie

- W celu oczyszczenia podstawki pod monitor, należy wykorzystać wilgotną i czystą szmatkę. NIE używaj materiałów ściernych ani agresywnych środków czyszczących.



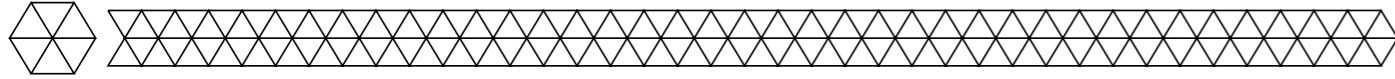
## Przechowywanie

- Regulowana podstawka pod monitor należy przechowywać w czystym, suchym i dobrze wentylowanym miejscu. Nie należy przechowywać urządzenia w ekstremalnie wysokich lub ekstremalnie niskich temperaturach.



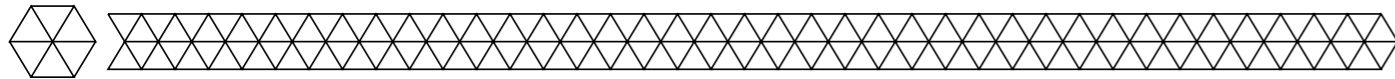
## Utylizacja - recykling

- Przyczyniaj się do czystszej środowiska życia! Regulowana podstawka pod monitora nie należy wyrzucać razem z odpadami domowymi. W celu zapewnienia prawidłowego recyklingu należy skontaktować się z lokalnymi władzami lub firmą zajmującą się utylizacją odpadów domowych, aby uzyskać szczegółowe informacje na temat najbliższego punktu zbiórki odpadów.



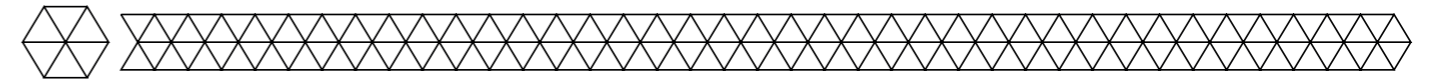
## Serwis i gwarancja

- Jeśli potrzebujesz serwisu lub informacji na temat swojego produktu, prosimy o kontakt z działem obsługi klienta LifeGoods pod adresem [service@lifegoodsbrothers.nl](mailto:service@lifegoodsbrothers.nl).
- LifeGoods udziela 2-letniej gwarancji na swoje produkty. Aby uzyskać serwis w okresie gwarancyjnym, produkt musi być zwrócony wraz z dowodem zakupu. Wady produktu muszą być zgłoszone w ciągu 2 lat od daty zakupu. Niniejsza gwarancja nie obejmuje: uszkodzeń spowodowanych niewłaściwym użytkowaniem lub nieprawidłową naprawą; części podlegających zużyciu; wad, o których klient wiedział w momencie zakupu; uszkodzeń lub wad spowodowanych zaniedbaniem klienta; uszkodzeń lub wad spowodowanych przez osoby trzecie.



## Zrzeczenie się odpowiedzialności

- Zmiany zastrzeżone; dane techniczne mogą ulec zmianie bez podania przyczyny.



## Introduktion

- Tack för att du valt vår LifeGoods-produkt! Vänligen följ alltid instruktionerna för säker användning. Om du har några frågor om produkten eller upplever några problem, vänligen kontakta oss via mejl: [service@lifegoods.nl](mailto:service@lifegoods.nl)
- Skapa en organiserad arbetsyta med LifeGoods Skärmställ. Du kan justera höjden till 10, 12 eller 14 cm. Den inbyggda lådan kan användas för att förvara pennor, lappar och annat kontorsmaterial. Skärmstället levereras färdigmonterat så du kan använda det direkt.

## Varningar och säkerhetsinstruktioner

⚠ Vänligen se till att förpackningen hålls borta från barn! Kvävningsrisk!

⚠ Behåll användarmanualen. Läs manualen noggrant innan du använder LifeGoods Höjbart skärmställ med låda!

- Var uppmärksam på riskerna och konsekvenserna av att missbruka skärmstället. Felaktig användning kan resultera i personskador eller att produkten går sönder.
- Skärmstället får INTE användas av barn eller personer med fysiska, motoriska eller mentala nedsättningar, såvida de inte bevakas eller har fått instruktioner av en person som ansvarar för deras säkerhet.
- Använd endast skärmstället inomhus i de syften som beskrivs i användarmanualen.
- Om skärmstället tappas eller (verkar vara) skadat på något sätt, använd det INTE och kontakta kundtjänsten.
- Placera INTE skärmstället på:
  - Vertikala eller sluttande ytor;
  - Platser där stötar och vibrationer kan förekomma;
  - Platser med direkt starkt ljus. Detta kan leda till utmattade ögon när du tittar på skärmen.
- Placera endast skärmstället på horisontella ytor och se till att det finns tillräckligt med ventilation.
- Max bärvikt för skärmstället är 20 kg. Överskrid INTE denna begränsning.
- Innan du använder skärmstället, dubbelkolla att ditt skrivbord kan hantera vikten av skärmstället, din dator och andra accessoarer.

## Ta emot din leverans

- När du får din leverans, se till att innehållet stämmer överens med innehållslistan. Informera distributören om något fattas. Om utrustningen verkar vara skadad, lämna omedelbart in en anmälan hos budet och informera distributören direkt, med en detaljerad beskrivning av skadorna. Spara den skadade förpackningen för att dokumentera ditt påstående.

## Innehåll i förpackningen

- LifeGoods Höjbart skärmställ - Modell LG1121 - EAN 8720195252269

### Inkluderade accessoarer

- 1x Låda
- 2x Stödstång
- 1x Skiftnyckel
- 1x Bruksanvisning
- 2x Sidofack
- 1x Hexagonskruv
- 4x Halkfria gummiskydd
- 5x Kabelband

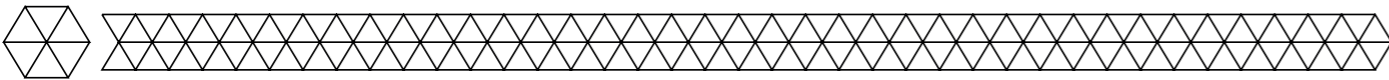
## Produktfunktioner

### Tekniska specifikationer

Storlek	43,50 x 23,50 x 11,20 cm
Vikt	1450 gr
Färg	Svart
Material	Järn och plast
Max. Lastkapacitet	20 kg

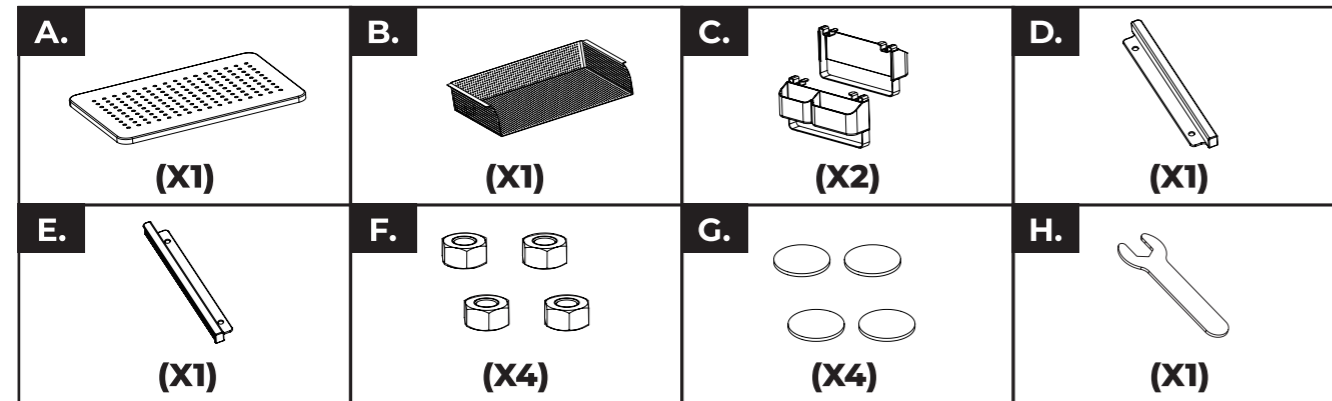
### Övriga funktioner

- Låda med sidofack.

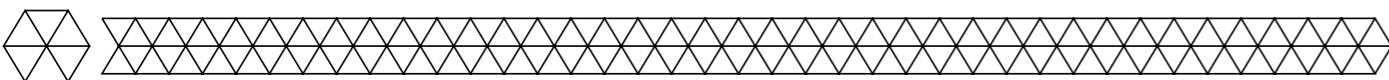
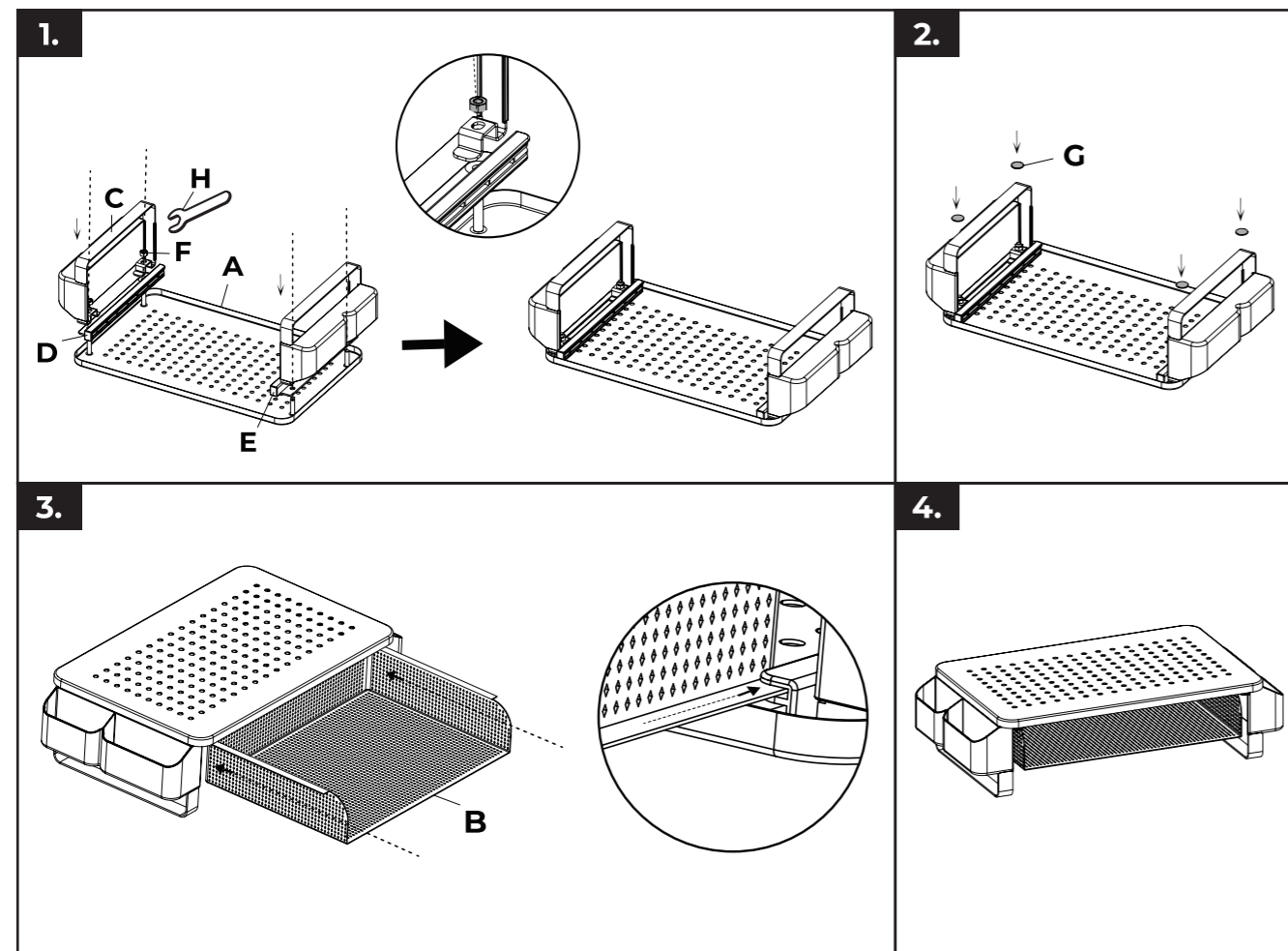


## Användarinstruktioner

Komponenter som krävs

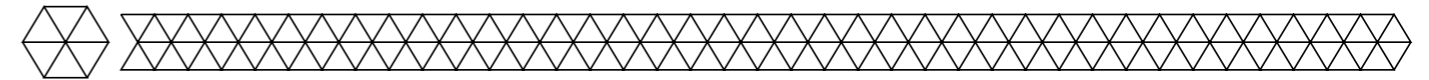


Instruktioner



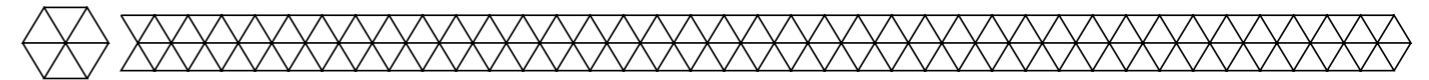
## Underhåll och rengöring

- Rengör skärmstället med en fuktig och ren trasa. Använd INTE slipande medel eller aggressiva rengöringsmedel.



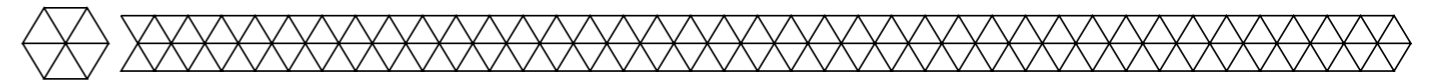
## Lagring

- Förvara Højbart skärmställ med låda på ett rent och torrt ställe. Förvara den inte i extremt höga eller extremt låga temperaturer.



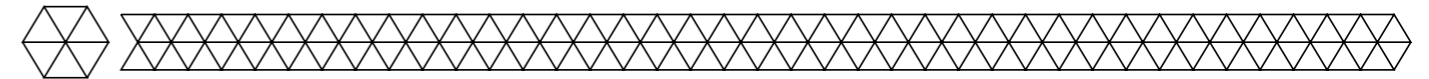
## Återvinning

- Bidra till en renare miljö! Släng inte Højbart skärmställ med låda. För korrekt återvinning, ta med produkten till en återvinningsstation. Kontakta dina lokala myndigheter eller din tjänst för bortskaffande av hushållsavfall för mer information om var närmsta uppsamlingsplats finns.



## Underhåll och garanti

- Om du behöver underhåll eller information om produkten, vänligen kontakta LifeGoods kundtjänst på [service@lifegoods.nl](mailto:service@lifegoods.nl)
- LifeGoods erbjuder en 2 års garanti på sina produkter. För underhåll under garantiperioden måste produkten lämnas in tillsammans med köpebevis. Produktfel måste rapporteras inom 2 år från köptillfället. Denna garanti täcker inte: skador på grund av felaktig användning eller felaktig reparation; delar som är föremål för slitage; fel som kunden var medveten om vid köpet; skador eller fel som uppstått till följd av kundens försummelse; skador eller fel som uppstått på grund av tredje part.



## Friskrivning

- Ändringar kan förekomma; specifikationer kan ändras utan angivning av anledning.

