

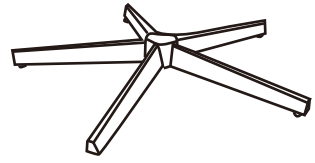
A*1



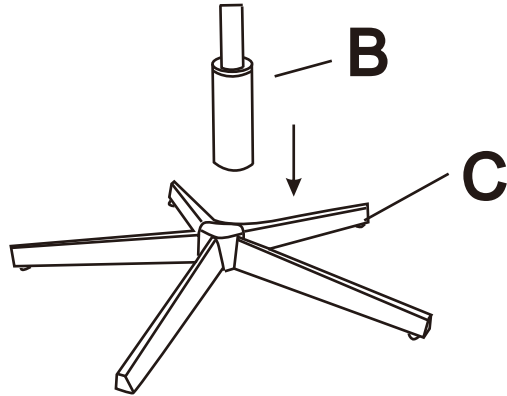
B*1



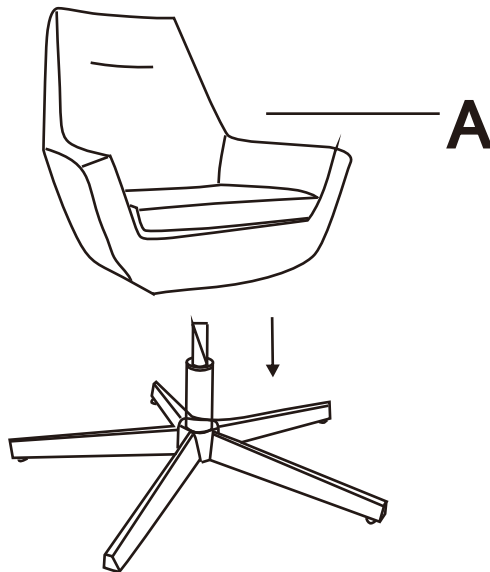
C*1



1



2



3

