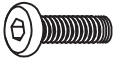





# HANDLEIDING

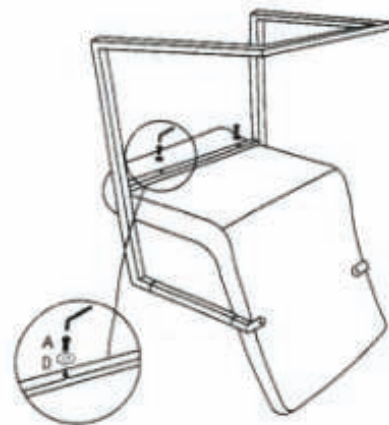
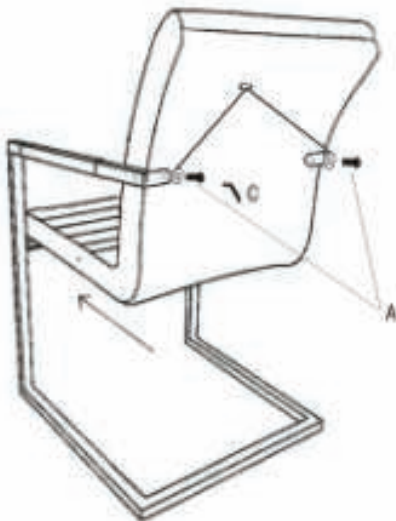
<b>A</b>  2x	<b>B</b>  2x	<b>C</b>  1x	<b>D</b>  4x	<b>E</b>	<b>F</b>	<b>G</b>
---	---	---	---	----------	----------	----------

**Stap 1:** Bereid de montage voor. Verwijder het verpakkingsmateriaal. Zet daarna het frame in zijn normale positie. Pak de zitting en leg deze op het frame. Zorg dat de schroefgaten overeen komen.

**Stap 2:** Draai nu de schroeven (B) met daaronder onderdeel (D) vast, vastdraaien doet u met onderdeel (C).

**Stap 3:** Zet nu de stoel op zijn kop. Draai de schroeven (A!) met daaronder onderdeel (D) vast, vastdraaien doet u met onderdeel (C).

**Stap 4:** Zet de stoel in zijn normale zitpositie. De montage is hiermee afgesloten.



BRONX 71<sup>®</sup>