

Percolator

208007, 208106, 208205



You should read this user manual carefully before using the appliance.

Bevor Sie das Gerät in Betrieb nehmen, sollten Sie diese Gebrauchsanweisung aufmerksam lesen.

Alvorens de apparatuur in gebruik te nemen dient u deze gebruiksaanwijzing aandachtig te lezen.

Przed uruchomieniem urządzenia należy koniecznie dokładnie przeczytać niniejszą instrukcję obsługi.

Lisez attentivement ce mode d'emploi avant d'utiliser l'appareil .

Prima di utilizzare l'apparecchio in funzione leggere attentamente le istruzioni per l'uso.

Citiți cu atenție prezentul manual de utilizare înainte de folosirea aparatului.

Внимательно прочитайте руководство пользователя перед использованием прибора.

Πρέπει να διαβάσετε αυτές τις οδηγίες χρήσης προσεκτικά πριν χρησιμοποιήσετε τη συσκευή.



Keep these instructions with the appliance.
Diese Gebrauchsanweisung bitte beim Gerät aufbewahren.
Bewaar deze handleiding bij het apparaat.
Zachowaj instrukcję urządzenia
Gardez ces instructions avec cet appareil.
Conservate le istruzioni insieme all'apparecchio.
Păstrați manualul de utilizare alături de aparat.
Хранить руководство вместе с устройством.
Φυλάξτε αυτές τις οδηγίες μαζί με τη συσκευή.




For indoor use only.
Nur zur Verwendung im Innenbereich.
Alleen voor gebruik binnenshuis.
Do użytku wewnątrz pomieszczeń.
Pour l'usage à l'intérieur seulement.
Destinato solo all'uso domestico.
Doar pentru uz la interior.
Использовать только в помещениях.
Για χρήση μόνο σε εσωτερικό χώρο.



Dear Customer,

Thank you for purchasing this Hendi appliance. Before using the appliance for the first time, please read this manual carefully, paying particular attention to the safety regulations outlined below.

Safety regulations


- This appliance is intended for commercial use.
- The appliance must only be used for the purpose for which it was intended and designed. The manufacturer is not liable for any damage caused by incorrect operation and improper use.
- Keep the appliance and electrical plug away from water and any other liquids. In the event that the appliance should fall into water, immediately remove plug from the socket and do not use until the appliance has been checked by a certified technician. Failure to follow these instructions could cause a risk to lives.
- Never attempt to open the casing of the appliance yourself.
- Do not insert any objects in the casing of the appliance.
- Do not touch the plug with wet or damp hands.
-  **Danger of electric shock!** Do not attempt to repair the appliance yourself. In case of malfunctions, repairs are to be conducted by qualified personnel only.
- **Never use a damaged appliance!** Disconnect the appliance from the electrical outlet and contact the retailer if it is damaged.
- **Warning!** Do not immerse the electrical parts of the appliance in water or other liquids. Never hold the appliance under running water.
- Regularly check the power plug and cord for any damage. If the power plug or power cord is damaged, it must be replaced by a service agent or similarly qualified persons in order to avoid danger or injury.
- Make sure the cord does not come in contact with sharp or hot objects and keep it away from open fire. To pull the plug out of the socket, always pull on the plug and not on the cord.
- Ensure that the cord (or extension cord) is positioned so that it will not cause a trip hazard.
- Always keep an eye on the appliance when in use.
- **Warning!** As long as the plug is in the socket the appliance is connected to the power source.
- Turn off the appliance before pulling the plug out of the socket.
- Never carry the appliance by the cord.
- Do not use any extra devices that are not supplied along with the appliance.
- Only connect the appliance to an electrical outlet with the voltage and frequency mentioned on the appliance label.
- Connect the power plug to an easily accessible electrical outlet so that in case of emergency the appliance can be unplugged immediately. To completely switch off the appliance pull the power plug out of the electrical outlet.
- Always turn the appliance off before disconnecting the plug.

EN



- Never use accessories other than those recommended by the manufacturer. Failure to do so could pose a safety risk to the user and could damage the appliance. Only use original parts and accessories.
- This appliance is not intended for use by persons (including children) with reduced physical, sensory or mental capabilities, or lack of experience and knowledge.
- This appliance must not be used by children under any circumstances.
- Keep the appliance and its cord out of reach of children.
- Always disconnect the appliance from the mains if it is left unattended or is not in use, and before assembly, disassembly or cleaning.
- Never leave the appliance unattended during use.

Special safety precautions

- Never carry the appliance by the lid.
- Danger of burn by released steam when the lid will be lifted from the kettle.
- Some parts of the appliance can become hot during use. Do not move or touch the appliance when in operation.
-  **Caution! Hot surface!** The temperature of the accessible surface is very high during use. Touch only the handles, switch & temperature dial.
- Do not place the appliance on a heating object (gasoline, electric, charcoal cooker, etc.) Keep the appliance away from any hot surfaces and open flames. Always operate and place the appliance on a horizontal, stable, clean, heat-resistant and dry surface.
- Do not place the appliance at the edge of the counter or table side to avoid accidents. Also to ensure the surface where the appliance is placed on is capable of supporting the overall weight of the appliance with liquid.
- Do not use the appliance near explosive or flammable materials, credit cards, magnetic discs or radios.
- **WARNING:** Never remove or open the lid while the appliance is operating. The steam may come out and cause burns.
- Do not use a water jet, flush directly with water or steam cleaner as the parts will get wet and electric shock might be resulted.
- **Caution!** Securely route the power cord if necessary in order to prevent unintentional pulling or contact with the heating surface.
- Do not clean or store the appliance unless it is completely cooled down.
- Avoid boiling dry. This appliance is secured against boiling dry by an overheating protection. This overheating protection turns off the appliance automatically. In that case, let the appliance cool down completely before using it again. Adding water to a hot kettle is dangerous because sudden steam can arise.

Intended use

- This appliance is intended for professional use.
- The appliance is designed for brewing coffee and maintain the serving temperature in commercial use. Not suitable for chocolate or milk or other liquids. Any other use may lead to damage of the appliance or personal injury.
- Operating the appliance for any other purpose shall be deemed a misuse of the device. The user shall be solely liable for improper use of the device.

Grounding installation

This appliance is classified as protection class I appliance and must be connected to a protective ground. Grounding reduces the risk of electric shock by providing an escape wire for the electric

current. This appliance is equipped with a cord having a grounding wire with a grounding plug. The plug must be plugged into an outlet that is properly installed and grounded.

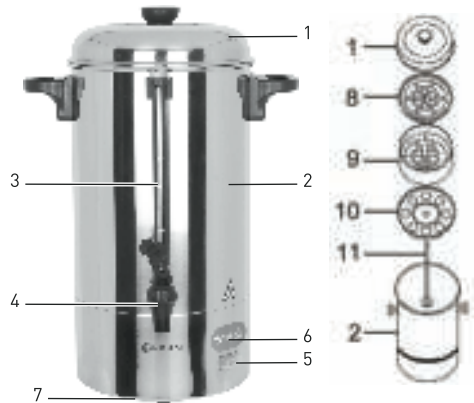
Preparations before using for the first time

- Check to make sure the appliance is undamaged. In case of any damage, contact your supplier immediately and do NOT use the appliance.
- Remove all the packing material and protection film (if applicable).
- Clean the appliance with lukewarm water and a soft cloth.
- Place the appliance on a level and steady surface, unless mentioned otherwise.
- Make sure there is enough clearance around the appliance for ventilation purposes.
- Position the appliance in such a way that the plug is accessible at all times.
- Before the first use we recommend you prepare the kettle by boiling water for about 10 minutes. Let this water pour out the tap from the kettle.

Recognizing the machine

Please check the following packing list before installation.

- (1) Cover
- (2) Urn body
- (3) Level indicator
- (4) Faucet
- (5) Power switch
- (6) Indicator lamp
- (7) Bottom
- (8) Basket cover
- (9) Filter basket
- (10) Basket tray
- (11) Percolator tube



Note! The percolator 6 liter is not equipped with a basket tray.



Operation Instruction

How to brew coffee by our Percolator? Please operate as the following:

1. Clean the filter basket, cover, percolator tube and the inside of tank with a non-abrasive detergent.
2. Pour cool water into the urn to fill at least half of total capacity of the urn
3. Center the Percolator tube (10) into the basket tray (9), and make sure that the foot of the tube is positioned firmly on the well of the urn.
4. Center the filter basket (8) into the Percolator tube (10) and place the grounded coffee in the basket than cover back with the basket cover (7) and the cover of the urn (1)
5. Plug the cord into the electric outlet and turn the power switch (5) "ON".
6. When the indicator lamp (6) lights green, the brewing process is completed.
7. The second heating system will start to operate automatically to keep the coffee warm, coffee now ready to be served.
8. When there are only about 3 cups of coffee left in the urn, please turn the power switch (5) "OFF" and unplug the cord from the electric outlet.
9. Advice: use 500 grams of coarsely ground coffee per 10 litres of water.

Do not touch the outside of the appliance during use! IT IS HOT!!!

After use / Empty the boiler

- Turn off the appliance by switching off the switch and removing the plug from the socket.
- Place a drip tray under the tap.
- Open the tap and drain the beverage out of the boiler.
- When the boiler has been emptied, close the tap.

Cleaning and maintenance

- Always remove the plug from the socket before cleaning the appliance.
- Beware: Never immerse the appliance in water or any other liquid!
- Clean the outside of the appliance with a damp cloth (water with mild detergent).
- Never use aggressive cleaning agents, abrasives or chlorinated cleaners. Do not use any sharp or pointed objects. Do not use petrol or solvents! Clean with a damp cloth and detergent if necessary. Do not use abrasive materials.
- Clean and descale the bottom of the boiler at regular intervals (see chapter "Descaling").
- When you drain off beverage or dirty water, leave the tap open and rinse the boiler with clean water.
- Avoid water contacting the electrical components.

Descaling

The orange indicator light (6) will be illuminated when the boiler gets too hot and needs to be cleaned and/or descaled.

This appliance should be cleaned and descaled frequently. To keep this appliance in optimum condition and to ensure its operation, it is crucial that you descale the appliance on a regular basis. Depending on the hardness of the water and the frequency of use, you need to repeat the following procedure regularly.

To descale use a descaling agent that is suitable for coffee makers. You can also use pure lemon juice, citric acid or cleaning vinegar as a de-scaling agent. To ensure the proper mixture, read the instructions supplied with the agent. For pure lemon juice or cleaning vinegar the general mixture applies of 1/3 cleaning vinegar or lemon juice to 2/3 water.

1. Pour the solution in the boiler to maximum the "MAX" level.
2. Wait to allow the solution to loosen the build-up.

3. Rub lightly and gently with a brush with soft bristles.
4. Drain off the dirty water.
5. Repeat steps 1-4 until build-up has been removed.
6. Use a dry cloth to wipe the solution away.
7. When you drain off dirty water, leave the tap open and rinse the boiler with clean water till taste and smell are completely gone.
8. Now you can use the boiler again.

Note: Warranty is void if failure to de-scale regularly leads to reduced functioning or failure of the appliance.

Troubleshooting

If the appliance does not function properly, please check the below table for the solution. If you are still unable to solve the problem, please contact the supplier/service provider.

Defect	Problem	Cause	Possible solution
Appliance does not work at all.	Neither green on/off light nor indicator light is illuminated.	No mains power.	Check the electrical connections.
Boiler switches off automatically.	The orange light is illuminated.	Boiler has exceeded maximum safety limits.	Once it has cooled off, the boiler will switch on again automatically.
Boiler does not reach the selected temperature.	Green light is not illuminated.	Thermostat does not work.	Contact your supplier.
		Heating element does not work.	

EN

Technical specification

Item no.	208007	208106	208205
Operating voltage & frequency	220-240V ~ 50/60Hz		
Rated input power	1500W		
Protection class	Class I		
Capacity	6L	10L	15L
Dimension	340x227x(H)468 mm	387x275x(H)530 mm	387x275x(H)595 mm

Remark: Technical specification is subjected to change without prior notification

Warranty

Any defect affecting the functionality of the appliance which becomes apparent within one year after purchase will be repaired by free repair or replacement provided the appliance has been used and maintained in accordance with the instructions and has not been abused or misused in any way. Your statutory rights are not affected. If the appliance is claimed under warranty, state where and

when it was purchased and include proof of purchase (e.g. receipt).

In line with our policy of continuous product development we reserve the right to change the product, packaging and documentation specifications without notice.



Discarding & Environment

When decommissioning the appliance, the product must not be disposed of with other household waste. Instead, it is your responsibility to dispose of your waste equipment by handing it over to a designated collection point. Failure to follow this rule may be penalized in accordance with applicable regulations on waste disposal. The separate collection and recycling of your waste equipment at the time of disposal will help conserve natural re-

sources and ensure that it is recycled in a manner that protects human health and the environment. For more information about where you can drop off your waste for recycling, please contact your local waste collection company. The manufacturers and importers do not take responsibility for recycling, treatment and ecological disposal, either directly or through a public system.

Sehr geehrte Kundin, sehr geehrter Kunde,

wir danken Ihnen für den Kauf des Gerätes Hendi. Machen Sie sich bitte mit dieser Anleitung noch vor der Inbetriebnahme des Gerätes vertraut, um Schäden durch die unsachgemäße Bedienung zu vermeiden. Den Sicherheitsregeln ist besondere Aufmerksamkeit zu widmen.

Sicherheitsregeln

- Die unsachgemäße Bedienung des Geräts kann zur schweren Beschädigung des Geräts sowie zu Verletzungen führen.
- Dieses Gerät ist für den gewerblichen Gebrauch bestimmt.
- Das Gerät ist ausschließlich zu dem Zweck zu benutzen, zu dem es hergestellt wurde. Der Hersteller haftet nicht für Schäden, die auf unsachgemäße Bedienung des Geräts zurückzuführen sind.
- Den Kontakt des Gerätes und des Steckers mit Wasser oder einer anderen Flüssigkeit vermeiden. Den Stecker unverzüglich aus dem Stecker ziehen und das Gerät von einem anerkannten Fachmann prüfen lassen, wenn das Gerät unbeabsichtigterweise ins Wasser fällt. Bei Nichteinhaltung dieser Sicherheitsvorschriften besteht Lebensgefahr.
- Nie eigenständig das Gehäuse des Gerätes zu öffnen versuchen.
- In das Gehäuse des Gerätes keine Gegenstände einführen.
- Den Stecker nicht mit nassen oder feuchten Händen berühren.
-  **Gefahr eines Stromschlags!** Das Gerät darf nicht selbstständig repariert werden. Sämtliche Mängel und Unzulänglichkeiten sind ausschließlich durch qualifiziertes Personal zu beseitigen.
- **Niemals ein beschädigtes Gerät benutzen!** Das beschädigte Gerät vom Netz trennen und sich mit dem Verkäufer in Verbindung setzen.
- **Warnung:** Die Elektroteile des Gerätes dürfen weder in Wasser noch in andere Flüssigkeiten getaucht werden. Ebenso ist das Gerät nicht unter fließendes Wasser zu halten.
- Der Stecker und die Stromversorgungsleitung sind regelmäßig auf Beschädigungen zu prüfen. Der beschädigte Stecker oder Leitung sind an eine Servicestelle oder einer anderen qualifizierten Person zur Reparatur zu übergeben, um eventuellen Gefahren und Verletzungen des Körpers vorzubeugen.
- Man muss sich davon überzeugen, ob die Stromversorgungsleitung weder mit scharfkantigen noch mit heißen Gegenständen in Berührung kommt; halten Sie die Leitung weit entfernt von einer offenen Flamme. Um den Stecker aus der Netzsteckdose zu nehmen, muss man immer am Stecker und nicht an der Leitung ziehen.
- Die Stromversorgungsleitung (oder Verlängerungsleitung) ist vor dem zufälligen Herausziehen aus der Steckdose zu schützen. Die Stromversorgungsleitung muss so geführt werden, dass niemand zufällig darüber stolpern kann.
- Das Gerät muss während seiner Anwendung ständig kontrolliert werden.
- **Warnung!** Wenn der Stecker in der Netzsteckdose ist, muss man das Gerät als an die Stromversorgung angeschlossen betrachten.
- Bevor der Stecker aus der Netzsteckdose genommen wird, ist das Gerät auszuschalten.


DE



- Das Gerät darf beim Tragen nicht an der Leitung gehalten werden.
- Benutzen Sie kein Zubehör, das nicht mit diesem Gerät mitgeliefert wurde.
- Das Gerät muss man ausschließlich an die Steckdose mit solch einer Spannung und Frequenz anschließen, wie auf dem Typenschild angegeben wird.
- Stecken Sie den Stecker in die Steckdose, die an einem leicht und bequem zugänglichen Ort angeordnet ist, und zwar so, dass das Gerät bei einer Störung sofort abgeschaltet werden kann. Um das Gerät vollständig auszuschalten, muss man es von der Stromquelle trennen. Zu diesem Zweck muss man den Stecker, der sich am Ende der vom Gerät getrennten Leitung befindet, aus der Netzsteckdose ziehen.
- Vor dem Abtrennen des Steckers ist das Gerät auszuschalten!
- Benutzen Sie kein Zubehör, das nicht vom Hersteller empfohlen wird. Die Anwendung vom nicht empfohlenen Zubehör stellt eine Gefahr für den Nutzer dar und kann zur Beschädigung des Gerätes führen. Benutzen Sie ausschließlich Ersatzteile und Zubehör im Original.
- Dieses Gerät eignet sich nicht für den Gebrauch durch Personen (gilt auch für Kinder) mit geringerer Motorik, Sensorik oder geistiger Fähigkeit oder mangelhafter Erfahrung und Wissen.
- Auf keinen Fall darf das Bedienen des Gerätes durch Kinder zugelassen werden.
- Das Gerät mit Stromversorgungsleitung ist außerhalb der Reichweite von Kindern zu lagern.
- Ebenso muss dafür gesorgt werden, dass die Kinder das Gerät nicht zum Spielen benutzen.
- Das Gerät ist immer dann von der Stromversorgung zu trennen, wenn es ohne Aufsicht bleiben soll bzw. auch vor der Montage, Demontage und Reinigung.
- Während der Nutzung darf das Gerät nicht ohne Aufsicht gelassen werden.

DE

Spezielle Sicherheitsvorschriften

- Tragen Sie das Gerät nie am Deckel.
- Es besteht Verbrennungsgefahr durch heißen Rauch, wenn Sie den Deckel vom Kessel nehmen.
- Einige Bauteile des Gerätes können während des Betriebs heiß werden. Bewegen und Berühren Sie das Gerät daher nicht während des Betriebs.
-  **Achtung! Heiße Fläche!** Die Temperatur der während der Nutzung zugänglichen Berührungsflächen ist sehr hoch. Berühren Sie ausschließlich die Griffe, den Schalter und den Temperaturregler.
- Stellen Sie den Spender nicht auf einem Objekt ab, das Wärme ausstrahlt (Gas- und Elektrokoher, Grill, usw.). Dabei muss man ebenso das Gerät von heißen Flächen oder offener Flamme fernhalten. Das Gerät sollte man auf eine ebene, stabile, saubere und trockene, gegen hohe Temperaturen beständige Fläche stellen und bedienen.
- Um Unfälle zu vermeiden, darf man den Spender nicht auf die Kante der Arbeits- bzw. Tischplatte stellen. Überzeugen Sie sich, ob die Fläche, auf die das Gerät gestellt werden soll, auch zum Halten eines gefüllten Gerätes geeignet ist.



- Das Gerät darf auch nicht in der Nähe von explosiven oder leicht brennbaren Materialien, Zahlkarten, Magnetplatten oder Rundfunkempfängern benutzt werden.
- **WARNUNG:** Die Abdeckung des Gerätes ist während des Funktionsbetriebes weder abzunehmen noch zu öffnen. Aus dem geöffneten Gerät kann Dampf entweichen, der wiederum zur Entstehung von Verbrennungen führen kann.
- Das Gerät darf weder mit einem Wasserstrahl unter Druck noch mit Hilfe eines Dampfreinigers gereinigt werden bzw. auch nicht mit Wasser gespült werden, da dies zu Feuchtigkeit oder Eintauchen der Innenteile des Gerätes führt, was letztendlich mit einem Stromschlag enden kann.
- **Hinweis!** Die Stromversorgungsleitung muss man entsprechend führen und sichern, um einem zufälligen Ziehen oder Berühren der erhitzten Fläche vorzubeugen.
- Außerdem darf das Gerät weder gereinigt noch am Lagerort abgestellt werden, bevor es nicht völlig abgekühlt ist.
- Vermeiden Sie Trockenkochen. Dieses Gerät ist mit einem Trockenkochschutz ausgestattet. Dieser schaltet das Gerät automatisch ab. In diesem Fall, lassen Sie das Gerät komplett abkühlen bevor Sie es wieder in Betrieb nehmen. Das Nachfüllen von Wasser in während des Betriebs, ist gefährlich, da sich sehr heißer Rauch bilden kann.

Verwendungszweck des Gerätes

- Das Gerät ist für den professionellen Einsatz geeignet.
- Das Gerät ist für kommerziellen Gebrauch bestimmt und dient ausschließlich zum Kaffeeaufbrühen und zum Bewahren des Kaffees in einer zum Trinken entsprechenden Temperatur. Der Heissgetränkespender ist nicht für das Aufwärmen von Schokolade, Milch oder anderen Flüssigkeiten bestimmt.

Die Verwendung des Gerätes für andere Zwecke kann zu seiner Beschädigung sowie zu Körperverletzungen führen.

- Jede andere Verwendung des Gerätes gilt als nicht bestimmungsgemäß. Der Benutzer ist allein verantwortlich für die unsachgemäße Nutzung des Gerätes.

DE

Montage der Erdung

Der Salamander ist ein Gerät der I. Schutzklasse und erfordert eine Erdung. Beim Kurzschluss verringert die Erdung durch die Anwendung eines Stromableiters das Risiko eines elektrischen Stromschlags. Der Wärmer ist mit einer Erdungs-

leitung und mit einem Erdungsstecker ausgerüstet. Stecken Sie den Stecker nicht in die Steckdose, bevor das Gerät nicht entsprechend installiert und geerdet wurde.

Vorbereitung der Inbetriebnahme

- Das Gerät auf Schäden hin prüfen. Setzen Sie sich im Beschädigungsfall sofort mit Ihrem Lieferanten in Verbindung und benutzen Sie das Gerät NICHT.
- Die gesamte Verpackung und eventuell vorliegende Schutzfolie entfernen.
- Das Gerät mit lauwarmem Wasser und einem weichen Tuch reinigen.
- Das Gerät waagrecht hinstellen sofern nicht anders angegeben ist.

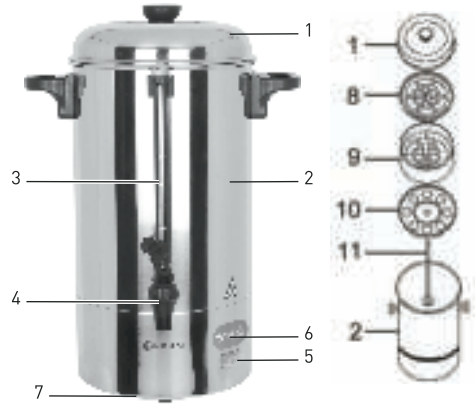
- Um das Gerät herum sollte ausreichender Freiraum vorliegen.
- Das Gerät so aufstellen, dass der Stecker jederzeit abgezogen werden kann.
- Vor dem ersten Gebrauch empfehlen wir, dass Gerät 10 Minuten mit kochendem Wasser laufen zu lassen. Lassen Sie das Wasser anschließend mittels Ablasshahn aus dem Kessel laufen.



Zubehörteile

Kontrollieren Sie vor der Installation des Apparats ob alle Zubehörteile geliefert worden sind.

- (1) Deckel
- (2) Kessel
- (3) Standanzeiger
- (4) Zapfhahn
- (5) An-Ausschalter
- (6) Kontroll-Leuchte
- (7) Boden
- (8) Deckel Filter
- (9) Filter
- (10) Filterhalter
- (11) Steigröhre



Achtung! Bei der Perkulator 6 Liter wird kein Filterhalter mitgeliefert

Gebrauchsanweisung

Sie kochen den Kaffee mit unserem Perkulator wie folgt:

1. Reinigen Sie den Filter, den Deckel, die Steigröhre und die Innenseite des Kessels mit einem nicht scheuernden Reinigungsmittel und spülen Sie alles gut mit sauberem Wasser nach.
2. Gießen Sie kaltes Wasser in den Kessel. Dieser muss mindestens bis zur Hälfte gefüllt werden.
3. Bringen Sie die Steigröhre (11) in die Mitte des Filterhalters (10). Sorgen Sie dafür, dass der Fuß der Steigröhre fest in der Bodenhöhhlung ruht.
4. Schieben Sie den Filter (9) über die Steigröhre (11) und füllen Sie den Filter mit [grob] gemahlenem Kaffee. Legen Sie den Filterdeckel (8) auf den Filter, und legen Sie daraufhin den Deckel (1) auf den Kessel.

5. Stecken Sie den Stecker in die Steckdose und schalten Sie den An-Ausschalter (5) auf "ON".
6. Wenn die Kontroll-Leuchte grün(6) anfängt zu brennen, ist der Kaffee fertig.
7. Um den Kaffee warm zu halten, schaltet sich das zweite Erwärmungssystem automatisch ein. Der Kaffee kann jetzt serviert werden.
8. Wenn sich noch ungefähr drei Tassen Kaffee im Kessel befinden, müssen Sie den An-Ausschalter (5) auf "OFF" schalten und den Stecker aus der Steckdose ziehen.
9. Hinweis: verwenden Sie 500 Gramm grob gemahlene Kaffee zu 10 Liter Wasser.

Den Apparat während des Gebrauchs NICHT BERÜHREN, er wird nämlich sehr heiß.

Nach Gebrauch / Getränk abzapfen

- Schalten Sie das Gerät aus, indem Sie den Schalter ausschalten und den Stecker aus der Steckdose herausziehen.
- Stellen Sie einen Auffangbehälter unter den Hahn.

- Öffnen Sie den Hahn. Das Getränk läuft aus dem Kessel.
- Schließen Sie den Hahn wieder, wenn das Getränk aus dem Kessel gelaufen ist.

Reinigung und Wartung

- Vor jeder Reinigung stets den Stecker ziehen.
- Achtung: Tauchen Sie das Gerät nicht in Wasser oder andere Flüssigkeiten ein!
- Das Gehäuse mit einem feuchten Tuch (Wasser mit einem milden Reinigungsmittel) reinigen.
- Keine aggressiven Reinigungsmittel, Scheuermittel oder chlorierter Reiniger benutzen. Keine scharfen, spitzen Gegenstände benutzen. Kein Benzin und keine Lösungsmittel benutzen! Das Gerät mit einem feuchten Tuch und eventuell

Spülmittel reinigen. Keine scheuernden Materialien benutzen.

- Entfernen Sie regelmäßig Kalkablagerungen und Schmutz vom Boden des Wasserbehälters (Siehe „Entkalkung“).
- Halten Sie beim Abzapfen von Getränk oder Schmutzwasser den Hahn geöffnet und spülen Sie mit sauberem Wasser nach.
- Vermeiden Sie Wasserkontakt an den elektrischen Komponenten.

Entkalken

Die Lampe (6) brennt orange wenn die Boiler zu heiß wird und gereinigt oder entkalkt werden muss.

Dieses Gerät sollte regelmäßig gereinigt und entkalkt werden. Es ist dann auch notwendig Kalkablagerung zu verhindern durch sehr regelmäßig zu entkalken. Je nach die Härte des Wassers und die Häufigkeit der Verwendung sollen Sie folgenden Prozess regelmässig ausführen.

Verwenden Sie zum Entkalken dieses Gerät Entkalkungsmittel welches für Kaffeemaschinen geeignet ist. Sie können auch frischen oder konzentrierten Zitronensaft, Zitronensäure oder Reinigungssessig verwenden. Die richtige Dosierung entnehmen Sie den Anweisungen auf der Verpackung des Entkalkungsmittels. Für Zitronensaft und Reinigungssessig gilt das Mischverhältnis im Allgemeinen Zitronensaft 1/3 oder Reinigungssessig und 2/3 zu Wasser.

1. Gießen Sie die Lösung in die Kanne maximal bis zum als „MAX“ gekennzeichneten Niveau ein.
2. Warten Sie, bis die Lösung den bestehenden Kalk lösen wird.
3. Wischen Sie die Innenfläche schonend mit einer Bürste mit weichen Fasern ab.
4. Gießen Sie das schmutzige Wasser aus.
5. Wiederholen Sie die Schritte 1-4, bis der ganze Kalk entfernt wird.
6. Wischen Sie die Rückstände der Lösung mit einem trockenen Tuch ab.
7. Nach dem Ausgießen des schmutzigen Wassers spülen Sie die Kanne mit sauberem Wasser bis zur vollständigen Beseitigung der Lösungsrückstände ab.
8. Der Heisswasserspender kann wieder genutzt werden.

Achtung: Jegliche Störungen oder verringerte Leistungsfähigkeit des Gerätes infolge fehlender regelmäßigen Entkalkung sind von der Garantie ausgeschlossen.

DE



Fehlerbehebung

Sollte das Gerät nicht ordnungsgemäß funktionieren, überprüfen Sie bitte die nachfolgende Tabelle für eine Lösung. Sollten Sie das Problem noch immer nicht lösen können, wenden Sie sich bitte an den Lieferanten/Dienstleister.

Störung	Merkmal	Ursache	Mögliche Abhilfe
Gerät tut überhaupt nichts	Grüne Schalterleuchte und Kontrollleuchte leuchten nicht	Keine Netzspannung	Keine Netzspannung Kontrollieren Sie die elektrische Anlage
Gerät schaltet von selbst aus	Orange Schalterleuchte leuchtet	Höchsttemperatur-schutz hat angesprochen	Nach dem Abkühlen schaltet das Gerät von selbst wieder ein
Gerät erreicht die eingestellte Temperatur nicht	Grüne Kontrollleuchte leuchtet nicht	Thermostat defekt	Nehmen Sie Kontakt mit dem Lieferanten auf
		Element defekt	

Technische Spezifikation

Bestellnummer	208007	208106	208205
Betriebsspannung und -frequenz	220-240V ~ 50/60Hz		
Nennleistungsaufnahme	1500W		
Schutzklasse	Klasse I		
Kapazität	6L	10L	15L
Abmessungen	340x227x(H)468 mm	387x275x(H)530 mm	387x275x(H)595 mm

DE

Hinweis: Die technische Spezifikation kann ohne Vorankündigung verändert werden.

Garantie

Alle innerhalb von einem Jahr nach dem Kaufdatum festgestellten Defekte oder Mängel, die die Funktionalität des Gerätes beeinträchtigen, werden auf dem Wege der unentgeltlichen Reparatur bzw. des Austausches unter der Voraussetzung beseitigt, dass das Gerät in einer der Bedienungsanleitung gemäßen Art und Weise betrieben und gewartet wird und weder vorsätzlich vernichtet noch nicht bestimmungsgemäß genutzt wurde. Ihre Rechte aus den entsprechenden Gesetzen

bleiben davon unberührt. Eine in der Garantiefrist einzureichende Beanstandung hat die Angabe des Kaufortes und Kaufdatums und in der Anlage einen Kaufbeleg (z.B. Kassenzettel) zu enthalten.

Gemäß unserer Politik der ständigen Weiterentwicklung unserer Produkte behalten wir uns vor, Änderungen am Produkt, an seiner Verpackung und an den dokumentierten technischen Daten ohne vorherige Ankündigung vorzunehmen.

Entsorgung und Umweltschutz

Wird das Gerät außer Betrieb genommen, darf es nicht über den Hausmüll entsorgt werden. Der Benutzer ist für die Übergabe des Gerätes an eine geeignete Sammelstelle für Altgeräte verantwortlich. Die Nichteinhaltung dieser Regel kann gemäß den geltenden Vorschriften über die Abfallentsorgung bestraft werden. Die getrennte Sammlung und das Recycling der Altgeräte trägt zur Schonung der natürlichen Ressourcen bei und sorgt

für eine umwelt- und gesundheitsschonende Verwertungsweise. Weitere Informationen darüber, wo Sie Ihre Altgeräte entsorgen können, erhalten Sie bei Ihrem örtlichen Entsorgungsunternehmen. Der Hersteller und der Importeur übernehmen keine Verantwortung für das Recycling sowie die umweltfreundliche Verwertung von Abfällen, weder direkt noch über ein öffentliches System.



Geachte klant,

Hartelijk dank voor de aankoop van dit Hendi apparaat. Leest u deze gebruiksaanwijzing zorgvuldig voordat u het apparaat gebruikt, dit om schade door verkeerd gebruik te voorkomen. Lees vooral de veiligheidsinstructies aandachtig door.

Veiligheidsinstructies


- Onjuiste bediening en verkeerd gebruik van het apparaat kan ernstige schade aan het apparaat en verwonding van personen tot gevolg hebben.
- Dit apparaat bedoeld voor commerciële doeleinde.
- Het apparaat mag alleen worden gebruikt voor het doel waarvoor het werd ontworpen. De fabrikant aanvaardt geen enkele aansprakelijkheid voor schade als gevolg van onjuiste bediening en verkeerd gebruik.
- Zorg dat het apparaat en de stekker niet met water of een andere vloeistof in aanraking komen. Mocht het apparaat onverhoopt in het water vallen, trek dan onmiddellijk de stekker uit het stopcontact en laat het apparaat controleren door een erkend vakman. Niet-naleving hiervan kan levensgevaar opleveren.
- Probeer nooit zelf de behuizing van het apparaat te openen.
- Steek geen voorwerpen in de behuizing van het apparaat.
- Raak de stekker niet met natte of vochtige handen aan.
- ⚠ **Gevaar van elektrische schokken!** Probeer het apparaat niet zelf te repareren. In het geval van storingen, laat reparaties alleen uitvoeren door gekwalificeerd personeel.
- **Gebruik nooit een beschadigd apparaat!** Als het apparaat is beschadigd, haal de stekker dan uit het stopcontact en neem contact op met de winkel.
- **Waarschuwing!** Dompel de elektrische onderdelen van het apparaat niet onder in water of andere vloeistoffen. Houd het apparaat nooit onder stromend water.
- Controleer de stekker en het netsnoer regelmatig op schade. Als de stekker of het netsnoer is beschadigd, moet het worden vervangen door de technische dienst of een soortgelijk gekwalificeerd persoon om gevaar of letsel te voorkomen.
- Zorg ervoor dat het netsnoer niet in contact komt met scherpe of hete voorwerpen en houd het uit de buurt van open vuur. Als u de stekker uit het stopcontact wilt halen, trek dan altijd aan de stekker en niet aan het netsnoer.
- Zorg ervoor dat niemand per ongeluk aan het netsnoer (of verlengsnoer) kan trekken of kan struikelen over het netsnoer.
- Houd het apparaat in de gaten tijdens gebruik.
- **Waarschuwing!** Zolang de stekker in het stopcontact zit, is het apparaat aangesloten op de voedingsbron.
- Schakel het apparaat uit voordat u de stekker uit het stopcontact trekt.
- Draag het apparaat nooit aan het netsnoer.
- Gebruik geen extra hulpmiddelen die niet worden meegeleverd met het apparaat.
- Sluit het apparaat alleen aan op een stopcontact met de spanning en frequentie die is vermeld op het typeplaatje.

NL



- Sluit de stekker aan op een stopcontact dat eenvoudig bereikt kan worden, zodat de stekker in geval van nood onmiddellijk uit het stopcontact kan worden getrokken. Trek de stekker volledig uit het stopcontact om het apparaat volledig uit te schakelen. Gebruik de stekker om het apparaat los te koppelen van het lichtnet.
- Schakel het apparaat altijd uit voordat u de stekker uit het stopcontact trekt.
- Gebruik nooit accessoires die niet worden aanbevolen door de fabrikant. Zij kunnen mogelijk een veiligheidsrisico vormen voor de gebruiker en kunnen het apparaat mogelijk beschadigen. Gebruik alleen originele onderdelen en accessoires.
- Dit apparaat is niet geschikt voor gebruik door personen (inclusief kinderen) met een verminderd fysiek, sensorisch of geestelijk vermogen, of gebrek aan ervaring en kennis.
- Dit apparaat mag onder geen enkele omstandigheid worden gebruikt door kinderen.
- Houd het apparaat en het netsnoer buiten bereik van kinderen.
- Kinderen mogen niet met het apparaat spelen.
- Koppel het apparaat altijd los van het lichtnet als het onbeheerd wordt achtergelaten en voordat het apparaat wordt gemonteerd, gedemonteerd of gereinigd.
- Laat het apparaat nooit onbeheerd achter tijdens gebruik.

Speciale veiligheidsvoorschriften

- Draag het apparaat nooit aan de deksel.
- Let op verbrandingsgevaar door het vrijkomen van stoom als de deksel van de ketel wordt gehaald.
- De ketel wordt heet tijdens gebruik. Verplaats de hete ketel niet en raak de buitenkant van de ketel niet met blote handen aan i.v.m. verbrandingsgevaar.
-  **Let op! Heet oppervlak!** De temperatuur van het bereikbare oppervlak is zeer hoog tijdens gebruik. Raak alleen de handgrepen, schakelaar & temperatuurknop aan.
- Plaats het apparaat niet op een verwarmingsvoorwerp (kooktoestel op benzine, elektriciteit, houtskool, etc.). Houd het apparaat uit de buurt van warme oppervlakken en open vuur. Gebruik het apparaat altijd op een vlakke, stabiele, schone, hittebestendige en droge ondergrond.
- Plaats het apparaat niet op de rand van een aanrecht of tafel om ongelukken te voorkomen. Zorg er ook voor dat het oppervlak waarop het apparaat wordt geplaatst het totale gewicht van het apparaat met vloeistof kan dragen.
- Gebruik het apparaat niet in de buurt van explosieve of ontvlambare materialen, creditcards, magnetische schijven of radio's.
- **WAARSCHUWING:** Verwijder of open het deksel nooit terwijl het apparaat in gebruik is. Er kan stoom uit het apparaat ontsnappen en dit kan brandwonden veroorzaken.
- Gebruik geen waterstralen of stoomreiniger en spoel niet rechtstreeks af met water, omdat de onderdelen van het apparaat nat kunnen worden en dit kan leiden tot elektrische schokken.
- **Let op!** Plaats het netsnoer indien nodig op een veilige manier om te voorkomen dat het in contact kon komen met het verwarmingsoppervlak en dat er per ongeluk aan het netsnoer kan worden getrokken.

- Probeer het apparaat niet te verplaatsen als het gevuld is met warm of koud water, omdat het apparaat in dit geval zwaar is.
- Vermijd droogkoken. Dit apparaat is beveiligd tegen droogkoken d.m.v. een maximaalbeveiliging die de ketel automatisch uitschakelt. Laat de ketel in dat geval volledig afkoelen voordat u deze weer gebruikt. Water toevoegen in een hete drooggekookte ketel is gevaarlijk omdat er plotselinge stoom kan ontstaan.

Beoogd gebruik

- Het apparaat is bestemd voor professioneel gebruik.
- Het apparaat is bedoeld het zetten van koffie en het handhaven van de serveertemperatuur in een commerciële omgeving. Niet geschikt voor chocolademelk, melk of andere vloeistoffen. Elk ander gebruik kan leiden tot schade aan het apparaat of lichamelijk letsel.
- Gebruik van het apparaat voor andere doeleinden wordt beschouwd als verkeerd gebruik van het apparaat. De gebruiker is volledig aansprakelijk voor alle risico's die voortvloeien uit verkeerd gebruik van het apparaat.

Installatie met aarding

Dit apparaat is geclassificeerd als beschermingsklasse I en moet worden aangesloten op een aansluiting met aarde. Aarding verlaagt de kans op elektrische schokken doordat elektrische stroom via een ontsnapingsdraad kan weglopen. Dit ap-

paraat is uitgerust met een snoer met een aarde-draad en een geaarde stekker. De stekker moet in een stopcontact worden gestoken dat juist is geïnstalleerd en geaard.

Ingebruikname

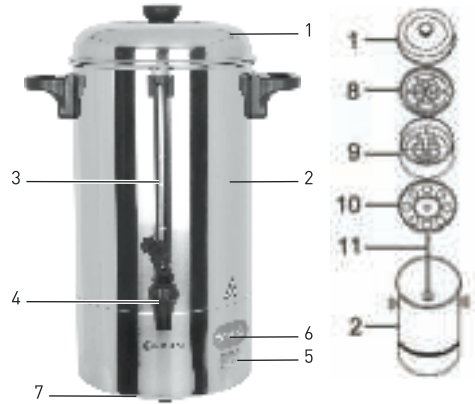
- Controleer of het apparaat niet beschadigd is. Neem in geval van beschadiging onmiddellijk contact op met uw leverancier en gebruik het apparaat NIET.
- Verwijder al het verpakkingsmateriaal en de eventueel aanwezige beschermfolie.
- Reinig het apparaat met handwarm water en een zachte doek.
- Plaats het apparaat waterpas op een stabiele ondergrond, tenzij anders aangegeven.
- Zorg ervoor dat er rondom het apparaat genoeg ruimte vrij blijft voor de afvoer van warmte.
- Plaats het apparaat zo dat de stekker te allen tijde bereikbaar is.
- Voor het eerste gebruik raden wij u aan de ketel circa 10 minuten uit te koken. Laat dit water via de aftapkraan uit de ketel lopen.



Apparaat en onderdelen

Controleer voordat u het apparaat installeert of alle onderdelen zijn geleverd.

- (1) Deksel
- (2) Ketel
- (3) Peilglas
- (4) Tapkraan
- (5) Aan- uitschakelaar
- (6) Controlelampje
- (7) Bodem
- (8) Deksel filterbak
- (9) Filterbak
- (10) Filterbakhouder
- (11) Stijgbuis



Let op! bij het de percolator 6 liter wordt er geen filterbakhouder meegeleverd.

Bediening

Koffiezetten met onze percolator gaat als volgt:

1. Reinig de filterbak, de deksel, de stijgbuis en de binnenkant van de ketel met een niet-schurend schoonmaakmiddel [en spoel ze goed na met schoon water].
2. Giet koud water in ketel. Deze moet minstens tot de helft worden gevuld.
3. Plaats de stijgbuis (11) in het midden van de filterbakhouder (10). Zorg ervoor dat de voet van de stijgbuis stevig in de bodemholte rust.
4. Schuif de filterbak (9) over de stijgbuis (11) en vul de filterbak met [grof] gemalen koffie. Plaats de filterbakdeksel (8) op de filterbak en plaats vervolgens de deksel (1) op de ketel.
5. Steek de stekker in het stopcontact en zet de aan-uitschakelaar (5) op "ON".

6. Als het controlelampje (6) groen gaat branden, is de koffie klaar.
7. Om de koffie warm te houden, slaat automatisch het tweede verwarmingssysteem aan. De koffie is nu klaar om te worden geserveerd.
8. Als er nog ongeveer drie koppen koffie in de ketel zitten, dient u de aan-uitschakelaar (5) op "OFF" te zetten en de stekker uit het stopcontact te nemen.
9. Advies: gebruik 500 gram grof gemalen koffie op 10 liter water.

Het apparaat tijdens het gebruik NIET AANRAKEN, het wordt namelijk erg heet.

Na gebruik / Drank aftappen

- Schakel de apparatuur uit door de schakelaar uit te zetten en de stekker uit het stopcontact te verwijderen.
- Zet een opvangbak onder de kraan.

- Open de kraan. De drank loopt uit de ketel.
- Als de drank uit de ketel is gelopen sluit de kraan dan weer.

Reiniging en onderhoud

- Trek voordat u het apparaat schoonmaakt altijd eerst de stekker uit het stopcontact.
- Let op: Nooit het apparaat in water of een andere vloeistof onderdompelen!
- De buitenkant maakt u schoon met een vochtig doekje (water met mild reinigingsmiddel).
- Gebruik nooit agressieve schoonmaakmiddelen, schuurmiddelen of chloorhoudende reinigingsmiddelen. Geen scherpe en puntige voorwerpen gebruiken. Geen benzine of oplosmiddelen ge-

bruiken! Schoonmaken met een vochtige doek en eventueel afwasmiddel, geen schurende materialen gebruiken.

- Regelmatig kalkaanslag en vuil van de bodem van de ketel verwijderen (zie "Ontkalken").
- Bij het aftappen van drank of vuil water de kraan open laten staan en naspoelen met schoon water.
- Vermijd contact met water bij de elektrische componenten.

Ontkalken

Het controlelampje gaat oranje branden indien het element te heet wordt en schoongemaakt en/of ontkalkt dient te worden.

Dit apparaat dient regelmatig schoongemaakt en ontkalkt te worden. Het is dan ook essentieel kalkvorming te voorkomen door zeer regelmatig te ontkalken. Afhankelijk van de hardheid van het water en de frequentie van het gebruik dient u onderstaande procedure regelmatig uit te voeren.

Gebruik voor het ontkalken ontkalkingsmiddel dat wordt gebruikt voor koffiezetapparaten. U kunt ook citroenzuur, zuiver citroensap of schoonmaakazijn gebruiken. Voor de juiste verhoudingen volgt u de aanwijzingen op de verpakking. Voor citroensap en schoonmaakazijn geldt dat de verhouding over het algemeen 1/3 citroensap of schoonmaakazijn en 2/3 water is.

1. Giet de oplossing in de waterkoker tot de vloeistof het 'MAX' -niveau bereikt.
2. Wacht om ervoor te zorgen dat de oplossing de kalkaanslag losweekt.
3. Veeg licht en voorzichtig met een borstel met zachte haren.
4. Laat het vuile water weglopen.
5. Herhaal de stappen 1-4 totdat alle kalkaanslag is verwijderd.
6. Gebruik een droge doek om de oplossing weg te vegen.
7. Laat de kraan open staan wanneer u vuil water laat weglopen en spoel de ketel met schoon water totdat de smaak en geur volledig zijn verdwenen.
8. U kunt de ketel nu weer gebruiken.

Opmerking: De garantie vervalt als niet regelmatig ontkalken leidt tot een verminderde werking of uitval van het apparaat.

Rozwiązywanie problemów

Jeśli urządzenie nie działa prawidłowo, zapoznaj się z poniższą tabelą w celu znalezienia prawidłowego rozwiązania. Jeśli nadal nie możesz rozwiązać problemu, skontaktuj się z dostawcą.

Störung	Verschijsnel	Oorzaak	Mogelijke oplossing
Apparaat doet het helemaal niet.	Groene aan-/uitschakelaar brandt niet en de kalkindicatielamp brandt niet	Geen netspanning	Controleer de elektrische installatie.
Apparaat schakelt vanzelf uit	De oranje indicatielamp brandt	Maximaal beveiliging aangesproken	Na afkoelen schakelt het apparaat vanzelf weer in
Apparaat bereikt de ingestelde temperatuur niet.	Groene indicatielamp gaat niet branden	Thermostaat defect Element defect	Neem contact op met uw leverancier



Technische specificaties

Itemnr	208007	208106	208205
Bedrijfsspanning en frequentie	220-240V ~ 50/60Hz		
Nominaal ingangsvermogen	1500W		
Beschermingsklasse	Klasse I		
Capaciteit	6L	10L	15L
Afmetingen	340x227x(H)468 mm	387x275x(H)530 mm	387x275x(H)595 mm

Opmerking: Technische specificaties onderhevig aan verandering zonder voorafgaande kennisgeving.

Garantie

Elk defect waardoor de werking van het apparaat nadelig wordt beïnvloed dat zich binnen één jaar na aankoop van het apparaat voordoet, wordt gratis hersteld door reparatie of vervanging, mits het apparaat conform de instructies is gebruikt en onderhouden en niet op enigerlei wijze verkeerd is behandeld of misbruikt. Dit laat onverlet uw bij wet bepaalde rechten. Als de garantie van kracht is, vermeld dan waar en wanneer u het apparaat

hebt gekocht en sluit een aankoopbewijs bij (bijv. kassabon of factuur).

Gezien ons streven naar voortdurende verdere productontwikkeling behouden wij ons het recht voor, zonder voorafgaande kennisgeving wijzigingen aan te brengen aan product, verpakking en documentatie.

Verwijdering & milieu

Bij de buitengebruikstelling van het apparaat, mag het niet met het overige huisafval worden verwijderd. In plaats daarvan is het uw verantwoordelijkheid om uw afgedankte apparatuur in te leveren bij een daartoe aangewezen inzamelpunt. Het niet opvolgen van deze regel kan worden bestraft in overeenstemming met de geldende voorschriften voor afvalverwerking. De gescheiden inzameling en recycling van uw afgedankte apparatuur ten tijde van buitengebruikstelling helpt bij de instand-

houding van natuurlijke hulpbronnen en waarborgt dat de apparatuur wordt gerecycled op een manier die de volksgezondheid en het milieu beschermt. Voor meer informatie over waar u uw afval kunt inleveren voor recycling kunt u contact opnemen met uw lokale afvalverwerkingsbedrijf. De fabrikant en importeurs nemen geen verantwoordelijkheid voor de recycling, behandeling en ecologische verwijdering, hetzij rechtstreeks of via een openbaar systeem.

Szanowny Kliencie,

Dziękujemy za zakup urządzenia firmy Hendi. Prosimy o uważne zapoznanie się z niniejszą instrukcją przed podłączeniem urządzenia, aby uniknąć uszkodzeń spowodowanych niewłaściwą obsługą. Należy zwrócić szczególną uwagę na zasady bezpieczeństwa.

Zasady bezpieczeństwa


- Nieprawidłowa obsługa i niewłaściwe użytkowanie mogą spowodować poważne uszkodzenie urządzenia lub zranienie osób.
- Niniejsze urządzenie przeznaczone jest do użytku komercyjnego.
- Urządzenie należy stosować wyłącznie zgodnie z przeznaczeniem. Producent nie ponosi żadnej odpowiedzialności za szkody spowodowane nieprawidłową obsługą i niewłaściwym użytkowaniem urządzenia.
- W czasie użytkowania zabezpiecz urządzenie i wtyczkę kabla zasilającego przed kontaktem z wodą lub innymi płynami. W mało prawdopodobnym przypadku zanurzenia urządzenia w wodzie, należy natychmiast wyciągnąć wtyczkę z kontaktu, a następnie zlecić kontrolę urządzenia specjaliście. Nieprzestrzeganie tej instrukcji może spowodować zagrożenie życia.
- Nigdy nie otwieraj samodzielnie obudowy urządzenia.
- Nie wtykaj żadnych przedmiotów w obudowę urządzenia.
- Nie dotykaj wtyczki kabla zasilającego wilgotnymi rękami.
- ⚠ **Niebezpieczeństwo porażenia prądem!** Nie należy samodzielnie naprawiać urządzenia. Wszelkie usterki i niesprawności winny być usuwane wyłącznie przez wykwalifikowany personel.
- **Nigdy nie używać uszkodzonego urządzenia!** Uszkodzone urządzenie należy odłączyć od sieci i skontaktować się ze sprzedawcą.
- **Ostrzeżenie:** Nie zanurzać części elektrycznych urządzenia w wodzie ani w innych płynach. Nie wkładać urządzenia pod bieżącą wodę.
- Regularnie sprawdzać wtyczkę i sznur zasilający pod kątem uszkodzeń. Uszkodzoną wtyczkę lub sznur przekazać w celu naprawy do punktu serwisowego lub innej wykwalifikowanej osoby, aby zapobiec ewentualnym zagrożeniom i obrażeniom ciała.
- Upewnić się, czy sznur zasilający nie styka się z ostrymi ani gorącymi przedmiotami; trzymać sznur z dala od otwartego płomienia. Aby wyjąć wtyczkę z gniazdka, zawsze ciągnąć za wtyczkę, a nie za sznur.
- Zabezpieczyć sznur zasilający (lub przedłużający) przez przypadkowym wyciągnięciem z kontaktu. Sznur prowadzić w sposób uniemożliwiający przypadkowe potknięcie.
- Stale nadzorować urządzenie podczas użytkowania.
- **Ostrzeżenie!** Jeżeli wtyczka jest włożona do gniazdka, urządzenie należy uważać za podłączone do zasilania.
- Przed wyjęciem wtyczki z gniazdka wyłączyć urządzenie!
- Nigdy nie przenosić urządzenia, trzymając za sznur.
- Nie używać żadnych akcesoriów, które nie zostały dostarczone wraz z urządzeniem.

PL



- Urządzenie należy podłączać wyłącznie do gniazdka o napięciu i częstotliwości podanych na tabliczce znamionowej.
- Włożyć wtyczkę do gniazdka zlokalizowanego w dogodnym łatwo dostępnym miejscu, tak by w przypadku awarii istniała możliwość natychmiastowego odłączenia urządzenia. W celu całkowitego wyłączenia urządzenia odłączyć je od źródła zasilania. W tym celu wyjąć z gniazdka wtyczkę znajdującą się na końcu sznura odłączanego urządzenia.
- Przed odłączeniem wtyczki zawsze pamiętać o wyłączeniu urządzenia!
- Nie korzystać z akcesoriów niezalecanych przez producenta. Zastosowanie niezalecanych akcesoriów może stwarzać zagrożenie dla użytkownika oraz prowadzić do uszkodzenia urządzenia. Korzystać wyłącznie z oryginalnych części i akcesoriów.
- Z urządzenia nie mogą korzystać osoby (także dzieci), u których stwierdzono osłabione zdolności fizyczne, sensoryczne lub umysłowe, albo którym brakuje odpowiedniej wiedzy i doświadczenia.
- W żadnym wypadku nie zezwalać na obsługę urządzenia przez dzieci.
- Urządzenie wraz ze sznurem przechowywać poza zasięgiem dzieci.
- Nie dopuścić, by dzieci wykorzystywały urządzenie do zabawy.
- Zawsze odłączyć urządzenie od zasilania, jeżeli ma być ono pozostawione bez nadzoru, a także przed montażem, demontażem i czyszczeniem.
- Nie zostawiać urządzenia bez nadzoru podczas użytkowania.

Szczególne przepisy bezpieczeństwa

- Nigdy nie przenoś urządzenie trzymając go tylko za pokrywkę.
- Ryzyko oparzenia parą uwalnianą przy podniesieniu pokrywy z czajnika.
- Niektóre części urządzenia mogą się nagrzać w trakcie użytkowania. Nie przenoś ani nie dotykaj urządzenie podczas jego działania.
-  **Uwaga! Gorąca powierzchnia!** Temperatura dostępnych powierzchni urządzenia w czasie użytkowania jest bardzo wysoka. Dotykaj wyłącznie uchwytów, przelącznika i pokrętła temperatury.
- Nie umieszczaj urządzenia na obiekcie emitującym ciepło (kuchenka gazowa, elektryczna, grill, itp.). Trzymaj urządzenie z dala od jakichkolwiek gorących powierzchni lub otwartego płomienia. Urządzenie powinno zostać ustawione i być obsługiwane na równej, stabilnej, czystej i suchej powierzchni, odpornej na działanie wysokich temperatur.
- Aby uniknąć wypadków, nie umieszczaj urządzenia na krawędzi blatu lub stołu. Upewnij się, czy powierzchnia na której ma być ustawione urządzenie utrzyma je również po jego napełnieniu.
- Nie używaj urządzenia w pobliżu materiałów wybuchowych lub łatwopalnych, kart płatniczych, dysków magnetycznych lub radioodbiorników.
- **OSTRZEŻENIE:** Nigdy nie zdejmuj ani nie otwieraj pokrywy urządzenia w czasie pracy. Z otwartego urządzenia może wydobywać się para prowadząca do powstania oparzeń.
- Nie czyść urządzenia strumieniem wody pod ciśnieniem ani przy pomocy myjki parowej, nie sputkuj urządzenia wodą, ponieważ doprowadzi to do zawilgocenia lub zamoczenia części wewnątrz urządzenia, co może skutkować porażeniem prądem.

- **Uwaga!** Odpowiednio poprowadź i zabezpiecz przewód zasilający, aby zapobiec przypadkowemu pociągnięciu lub kontaktowi z nagrzaną powierzchnią.
- Nie czyść ani nie umieszczaj urządzenia w miejscu przechowywania, zanim całkowicie nie ostygnie.
- Unikaj pracy urządzenia bez wody. Urządzenie jest wyposażone w zabezpieczenie przed pracą bez wody za pomocą mechanizmu chroniącego przed przegrzaniem. Zabezpieczenie to powoduje automatyczne wyłączenie urządzenia. W takim przypadku urządzenie należy pozostawić do ostygnięcia przed ponownym użyciem. Wlanie wody do nagrzanego czajnika jest niebezpieczne z uwagi na ryzyko nagłego powstania pary.

Przeznaczenie

- Urządzenie przeznaczone jest do zastosowania profesjonalnego.
- Urządzenie przeznaczone jest do użytku komercyjnego i służy wyłącznie do zaparzania kawy i utrzymywania jej w temperaturze odpowiedniej do picia. Warnik nie jest przeznaczony do podgrzewania czekolady, mleka ani innych płynów. Użycie urządzenia w jakimkolwiek innym celu może prowadzić do jego uszkodzenia lub do obrażeń ciała.
- Wykorzystanie urządzenia w jakimkolwiek innym celu uznane będzie za wykorzystanie niezgodne z przeznaczeniem. Użytkownik będzie wyłącznie odpowiedzialny za nieprawidłowe wykorzystanie urządzenia.

Montaż uziemienia

Kuchenka jest urządzeniem I klasy ochronności i wymaga uziemienia. Uziemienie zmniejsza ryzyko porażenia prądem, dzięki zastosowaniu przewodu odprowadzającego prąd elektryczny. Kuchenka wy-

posażona jest w przewód z uziemieniem z wtykiem uziemiającym. Wtyczka musi zostać podłączona do gniazdka sieciowego, które zostało odpowiednio zamontowane i uziemione.

PL

Przygotowanie przed pierwszym użyciem

- Sprawdź, czy urządzenie nie jest uszkodzone. W przypadku jakichkolwiek uszkodzeń niezwłocznie skontaktuj się ze swoim dostawcą i NIE korzystaj z urządzenia.
- Zdjąć całe opakowanie i folię ochronną (o ile dotyczy).
- Wyczyść urządzenie przy pomocy letniej wody i miękkiej szmatki.
- O ile nie zalecono inaczej, ustaw urządzenie na płaskim i stabilnym podłożu.
- Zapewnić wystarczającą przestrzeń wokół urządzenia, aby umożliwić wentylację urządzenia.
- Ustaw urządzenie tak, aby mieć zawsze dobry dostęp do wtyczki.
- Przed pierwszym użyciem zalecamy przygotowanie czajnika poprzez gotowanie w nim wody przez ok. 10 minut. Opróżnij czajnik za pomocą kurka.

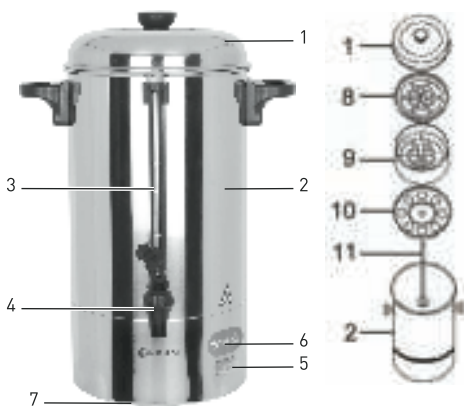
Przed instalacją urządzenia należy sprawdzić, czy dostarczono wszystkie jego części.



Części urządzenia

Przed instalacją urządzenia należy sprawdzić, czy dostarczono wszystkie jego części

- (1) Pokrywa
- (2) Dzbanek
- (3) Wskaźnik poziomu
- (4) Kranik bezkropowy
- (5) Wtącznik/wyłącznik
- (6) Lampka kontrolna
- (7) Dno
- (8) Filtr pokrywy
- (9) Filtr
- (10) Obsada filtra
- (11) Rurka pionowa



Uwaga! 6 litrowy zaparzacz do kawy nie ma w zestawie obsady filtra.

Instrukcja obsługi

W naszym zaparzaczu kawę przygotowuje się w następujący sposób:

1. Filtr, pokrywę rurkę pionową i wewnętrzną stronę dzbanka wymyć nie szorującym środkiem czyszczącym, a następnie wszystko dobrze wypłukać czystą wodą.
2. Do dzbanka wlać zimną wodę. Musi być on napełniony przynajmniej do połowy.
3. Umieścić rurkę pionową (11) w środku obsady filtra (10). Stopka rurki musi być dokładnie umieszczona we wgłębieniu dna.
4. Nad rurkę pionową (11) nasunąć filtr (9) i wsypać do niego grubo zmieloną kawę. Na filtr nałożyć pokrywę filtra (8), a następnie nasadzić na dzbanek pokrywę (1).

5. Wtyczkę wsadzić do gniazdka i włączyć przetącznik (5) w pozycję „ON”.
6. Kawa jest gotowa w chwili zapalenia się lampki kontrolnej zielona (6).
7. Dla podtrzymania temperatury kawy automatycznie włącza się drugi system podgrzewania. Teraz można podawać kawę.
8. Gdy w dzbanku są jeszcze około trzy filiżanki kawy, należy przetączyć przetącznik (5) w położenie „OFF” i wyjąć wtyczkę z gniazdka.
9. Wskazówka: należy użyć 500 g grubo zmielonej kawy na 10 litrów wody.

Podczas pracy zaparzacza do kawy NIE NALEŻY GO DOTYKAĆ, ponieważ jest bardzo gorący.

Po użyciu / Wylanie napoju

- Wyłączyć urządzenie i odłączyć kabel z gniazdka.
- Pod kran podstaw naczyne.
- Odkręć kran. Napój wypływa ze zbiornika.
- Kiedy cały napój wypłynie ze zbiornika, zakręć kran.

Czyszczenie i konserwacja

- Przed umyciem zawsze wyłącz urządzenie z prądu.
- Uwaga: Nigdy nie zanurzaj urządzenia w wodzie lub w innym płynie!
- Umyj zewnętrzną stronę przy pomocy wilgotnej szmatki (użyj roztworu wody i łagodnego środka czyszczącego).
- Nigdy nie używaj żrących środków czyszczących ani materiałów ściernych. Nie używaj ostrych przedmiotów. Nie używaj benzyny ani rozpusz-

czalników. Czyść urządzenie wilgotną szmatką oraz ewentualnie płynem do mycia naczyń. Nie stosuj żadnych materiałów ściernych.

- Regularnie czyść i odkamieniaj dno zbiornika (patrz rozdział „Odkamienianie”).
- Po opróżnieniu urządzenia z napoju lub brudnej wody pozostaw kurek otwarty i przepłucz zbiornik czystą wodą.
- W miarę możliwości nie dopuścić, aby części elektryczne miały kontakt z wodą.

Odkamienianie

Gdy urządzenie osiągnie (6) zbyt wysoką temperaturę lub gdy konieczne będzie czyszczenie lub odkamienienie, zapalona zostanie pomarańczowa kontrolka.

Należy często czyścić urządzenie i usuwać kamień. Należy często usuwać kamień z urządzenia. Aby utrzymać urządzenie w optymalnym stanie i zapewnić odpowiednie działanie, należy regularnie usuwać kamień. W zależności od twardości wody i częstotliwości użytkowania urządzenia, należy systematycznie przeprowadzać poniższe kroki.

Do usunięcia kamienia należy zastosować odkamieniacz odpowiedni do ekspresów do kawy. Można także zastosować czysty sok z cytryny, kwas cytrynowy lub ocet. Aby sporządzić odpowiednią mieszaninę, należy przeczytać uważnie instrukcję dołączonej do odkamieniacza. W przypadku soku z cytryny lub octu, należy zmieszać składniki w proporcjach 1/3 octu lub soku z cytryny i 2/3 wody.

1. Wlej roztwór do dzbanka maksymalnie do poziomu oznaczonego jako „MAX”.
2. Zaczekaj, aż roztwór rozpuści nagromadzony kamień.
3. Delikatnie przetrzyj szczoteczką z miękkimi włóknami.
4. Wylej brudną wodę.
5. Powtarzaj kroki 1-4, dopóki cały kamień nie zostanie usunięty.
6. Wytrzyj pozostałości po roztworze suchą szmatką.
7. Po wylaniu brudnej wody, optucz dzbanek czystą wodą aż do całkowitego pozbycia się pozostałości roztworu.
8. Warnik jest gotowy do ponownego użycia.

Uwaga: Wszelkie awarie lub obniżona wydajność urządzenia spowodowana brakiem regularnego odkamieniania nie będą uznawane w ramach gwarancji.



Rozwiązywanie problemów

Jeśli urządzenie nie działa prawidłowo, zapoznaj się z poniższą tabelą w celu znalezienia prawidłowego rozwiązania. Jeśli nadal nie możesz rozwiązać problemu, skontaktuj się z dostawcą.

Usterka	Objawy	Przyczyna	Możliwe rozwiązanie
Urządzenie nie działa	Zielona lampka włącznika oraz lampka kontrolna nie palą się	Brak napięcia sieci	Sprawdź instalację elektryczną
Urządzenie samo się wyłącza	Bursztynowa lampka kontrolna nie pali się	Został osiągnięty maksymalny poziom bezpieczeństwa	Po wystygnięciu urządzenie wtoczy się ponownie samo
Urządzenie nie osiąga ustawionej temperatury.	Zielona lampka kontrolna się nie pali	Awaria termostatu	Skontaktuj się z dostawcą
		Awaria grzałki	

Specyfikacja techniczna

Numer produktu	208007	208106	208205
Napięcie robocze i częstotliwość	220-240V ~ 50/60Hz		
Znamionowy pobór mocy	1500W		
Klasa ochronności	Klasa I		
Pojemność	6L	10L	15L
Wymiary	340x227x(H)468 mm	387x275x(H)530 mm	387x275x(H)595 mm

Uwaga: Specyfikacja techniczna może ulec zmianie bez uprzedzenia.

Gwarancja

Każda wada bądź usterka powodująca niewłaściwe funkcjonowanie urządzenia, która ujawni się w ciągu jednego roku od daty zakupu, zostanie bezpłatnie usunięta lub urządzenie zostanie wymienione na nowe, o ile było użytkowane i konserwowane zgodnie z instrukcją obsługi i nie było wykorzystywane w niewłaściwy sposób lub niezgodnie z przeznaczeniem. Postanowienie to w żadnej mierze nie narusza innych praw użytkownika wynikających z przepisów prawa. W przypadku zgłoszenia urzą-

żenia do naprawy lub wymiany w ramach gwarancji należy podać miejsce i datę zakupu urządzenia i dołączyć dowód zakupu (np. paragon).

Zgodnie z naszą polityką ciągłego doskonalenia wyrobów zastrzegamy sobie prawo do wprowadzania bez uprzedzenia zmian w wyrobie, opakowaniu oraz danych technicznych podawanych w dokumentacji.



Wycofanie z użytkowania i ochrona środowiska

Pamiętaj!

Nie wyrzucaj zużytego sprzętu łącznie z innymi odpadami

Nie demontuj zużytych urządzeń zawierających niebezpieczne składniki na własną rękę!

Grożą Ci za to kary grzywny!

Po zakończeniu eksploatacji produktu nie wolno gromadzić razem z odpadami komunalnymi, tylko należy odstawić do punktu odbioru odpadów elektrycznych i elektronicznych. Użytkownik ponosi odpowiedzialność za przekazanie wycofanego z użytkowania urządzenia do punktu gospodarowania odpadami. Nieprzestrzeganie tej zasady może być karane zgodnie z lokalnie obowiązującymi przepisami dotyczącymi gospodarowania odpadami. Jeśli urządzenie wycofane z użytkowania jest poprawnie odebrane jako osobny odpad, może zostać przetworzone i zutylicowane w sposób przyjazny dla środowiska, co zmniejsza negatywny wpływ na środowisko i zdrowie ludzi. Aby uzyskać więcej informacji dotyczących dostępnych usług w zakresie odbioru odpadów, należy skontaktować się z lokalną firmą odbierającą odpady.



Symbol przekreślonego kosza na śmieci oznacza, że tego produktu nie wolno wyrzucać do zwykłych pojemników na odpady.

Zużyte urządzenia elektryczne i elektroniczne mogą zawierać niebezpieczne składniki np. rtęć, ołów, kadm lub freon. Jeśli tego typu substancje przedostaną się w sposób niekontrolowany do środowiska, spowodują skażenie wody i gleby, a także wpłyną niekorzystnie na zdrowie ludzi i zwierząt.

Właściwe postępowanie ze zużytym sprzętem zapobiega potencjalnym negatywnym konsekwencjom dla środowiska naturalnego i ludzkiego zdrowia.


Jednocześnie oszczędzamy naturalne zasoby naszej Ziemi wykorzystując powtórnie surowce uzyskane z przetwarzania sprzętu.



Cher client,

Merci d'avoir acheté cet appareil de HENDI. Veuillez lire attentivement ce mode d'emploi avant de brancher l'appareil afin d'éviter tout endommagement pour cause d'usage abusif. Veuillez notamment lire les consignes de sécurité avec la plus grande attention.

Règles de sécurité


- L'utilisation abusive et le maniement incorrect de l'appareil peuvent entraîner une grave détérioration de l'appareil ou provoquer des blessures.
- L'appareil est destiné à un usage commercial.
- L'appareil doit être utilisé uniquement pour le but il a été conçu. Le fabricant décline toute responsabilité en cas de dommage consécutif à un usage abusif ou un maniement incorrect.
- Veillez à tenir l'appareil et la prise électrique hors de portée de l'eau ou de tout autre liquide. Si malencontreusement l'appareil tombe dans l'eau, débranchez immédiatement la prise électrique et faites contrôler l'appareil par un réparateur agréé. La non-observation de cette consigne entraîne un risque d'accident mortel.
- Ne tentez jamais de démonter vous-même le bâti de l'appareil.
- N'enfoncez aucun objet dans la carcasse de l'appareil.
- Ne touchez pas la prise avec les mains mouillées ou humides.
-  **Risque d'électrocution!** Ne tentez jamais de réparer l'appareil. Tous défauts et dysfonctionnement doivent être supprimés par le personnel qualifié.
- **N'utilisez jamais l'appareil endommagé!** Débranchez l'appareil endommagé de l'alimentation électrique et contactez votre revendeur.
- **Avertissement:** N'immergez pas les pièces électriques de l'appareil dans l'eau ou dans d'autres liquides. Ne mettez pas l'appareil sous l'eau courante.
- Vérifiez régulièrement la fiche et le câble d'alimentation pour les dommages. La fiche ou le câble d'alimentation endommagé(e) transmettent pour la réparation au service ou à une personne qualifiée, pour prévenir tous les menaces ou les blessures possibles.
- Assurez-vous que le câble d'alimentation n'est pas en contact avec les objets pointus ou chauds ; gardez le câble loin des flammes nues. Pour retirer la fiche de la prise murale, tirez toujours en tenant la fiche et non le câble d'alimentation.
- Protégez le câble d'alimentation (ou la rallonge) contre le débranchement accidentel de la prise murale. Le câble doit être posé de manière ne provoquant pas les chutes accidentelles.
- Surveillez en permanence l'appareil pendant l'utilisation.
- **Avertissement!** Si la fiche est insérée dans la prise murale, l'appareil doit être considéré comme branché à l'alimentation.
- Avant de retirer la fiche de la prise, éteignez l'appareil !
- Ne transportez jamais l'appareil en tenant le câble.
- N'utilisez aucuns accessoires qui n'ont pas été fournis avec l'appareil.
- L'appareil doit être branché à la prise murale avec une tension et la fréquence indiquées sur la plaque signalétique.

FR



- Insérez la fiche à la prise murale située dans un endroit facilement accessible de sorte qu'en cas de panne l'appareil puisse être immédiatement déconnecté. Pour éteindre complètement l'appareil, débranchez-le de la source d'alimentation. Pour cela, retirez la fiche à l'extrémité du câble d'alimentation de la prise murale.
- Eteignez l'appareil avant de débrancher l'appareil de la prise!
- N'utilisez jamais les accessoires non recommandés par le fabricant. L'utilisation des accessoires non recommandés peut présenter des risques pour l'utilisateur et provoquer les dommages à l'appareil. Utilisez uniquement des pièces et accessoires originaux.
- Cet appareil n'est pas apte à être utilisé par des personnes (enfants compris) avec capacités physiques, sensorielles ou intellectuelles diminuées ou ne possédant pas l'expérience et les connaissances suffisantes.
- Ne laissez jamais les enfants utiliser l'appareil.
- L'appareil et le câble d'alimentation doivent être stockés hors de la portée des enfants.
- Ne permettez pas aux enfants d'utiliser l'appareil pour jouer
- Débranchez toujours l'appareil de l'alimentation s'il doit être laissé sans surveillance et également avant le montage, le démontage et le nettoyage.
- Ne laissez jamais l'appareil sans surveillance lorsqu'il est utilisé.

Consignes particulières de sécurité

- Ne portez jamais l'appareil par le couvercle.
- Risque de brûlures par l'échappement de vapeur lorsque le couvercle est soulevé.
- Certains composants de l'appareil peuvent devenir chauds lors de son utilisation.
- Ne déplacez ou touchez jamais l'appareil en fonctionnement.
-  **Attention! Surface chaude!** La température des surfaces disponibles de l'appareil pendant l'utilisation est très élevée. Ne touchez que les poignées, l'interrupteur et le bouton de température.
- Ne placez pas l'appareil sur un dispositif émettant de la chaleur (cuisinières à gaz, électriques, barbecues etc.). Gardez l'appareil éloigné des surfaces chaudes ou des flammes nues. Placez l'appareil sur une surface plate, stable, propre et sèche et résistante aux températures élevées.
- Pour éviter les accidents, ne placez pas l'appareil sur le bord d'un plan de travail ou d'une table. Assurez-vous que la surface sur laquelle l'appareil doit être placé est en mesure de le maintenir après l'avoir rempli.
- N'utilisez pas l'appareil à proximité de matériaux explosifs ou inflammables, de cartes de paiement, de disques magnétiques ou de radios.
- **AVERTISSEMENT:** ne retirez jamais ou n'ouvrez pas le couvercle de l'appareil pendant le fonctionnement. La vapeur provoquant les brûlures peut fuir de l'appareil.
- Ne nettoyez pas l'appareil avec un jet d'eau sous pression ou avec un nettoyeur à vapeur, ne rincez pas l'appareil avec de l'eau pour éviter l'humidité ou la pénétration de l'eau dans l'appareil ce qui pourrait entraîner un choc électrique.
- **Attention!** Faites passer et protégez correctement le cordon d'alimentation pour éviter toute traction accidentelle et tout contact avec la surface chauffée.



- Ne nettoyez pas et ne placez pas l'appareil dans un endroit de stockage avant qu'il ne soit complètement refroidi.
- Evitez de bouillir à sec. Cet appareil a une protection afin d'éviter de bouillir à sec, qui éteint l'appareil automatiquement. Nous vous conseillons de laisser refroidir l'appareil complètement avant de le réutiliser. Rajouter de l'eau chaude dans un appareil chaud est dangereux, car cela peut créer de la vapeur qui pourrait s'échapper.

Destination de l'appareil

- L'appareil est destiné à un usage professionnel.
- L'appareil est conçu à l'usage commercial et sert uniquement à préparer du café et à le maintenir à température optimale. Le bouilleur-distributeur d'eau chaude n'est pas conçu pour chauffer du chocolat, du lait ou d'autres liquides. L'utilisation de l'appareil à d'autres fins peut entraîner des dommages ou des blessures.
- L'utilisation de l'appareil à d'autres fins sera considérée comme une utilisation inappropriée. L'utilisateur sera seul responsable de l'utilisation incorrecte de l'appareil.

Mise à la terre

Le distributeur est un appareil de la 1ère classe de protection et doit être obligatoirement mis à la terre. La mise à la terre réduit le risque de choc électrique grâce à un conduit évacuant le courant

électrique. L'appareil est équipé d'un conduit avec la mise à la terre et la prise de terre. N'insérez pas la fiche à la prise murale si l'appareil n'a pas été correctement installé et mis à la terre.

FR

Préparation avant la première utilisation

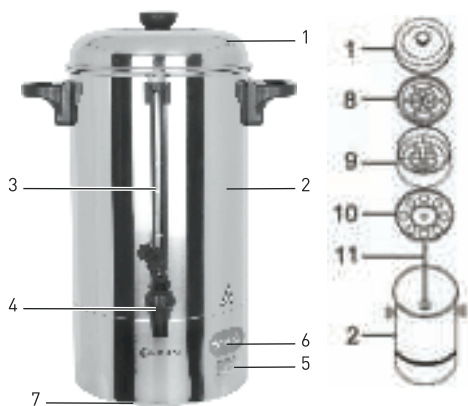
- Assurez-vous que l'appareil est intact. S'il est endommagé, contactez immédiatement votre fournisseur et N'UTILISEZ PAS l'appareil.
- Enlevez tout le matériel d'emballage et le feuil de protection éventuellement existant.
- Nettoyez l'appareil avec de l'eau tiède et un chiffon doux.
- Mettez l'appareil dans une position horizontale et sur un fondement stable à moins qu'il ne soit indiqué autrement.
- En ce qui concerne des appareils aux fentes de ventilation, veillez à ce qu'il reste assez d'espace autour de l'appareil pour l'évacuation de la chaleur.
- Installez l'appareil en veillant à ce que la prise de courant demeure accessible à tout moment.
- Avant d'utiliser l'appareil pour la première fois nous vous conseillons de faire bouillir de l'eau pendant 10 minutes afin de préparer la bouilloire. Laissez écouler cette eau par le robinet de l'appareil.



Pièces

Avant d'installer l'appareil, contrôlez à l'aide de la liste suivante si toutes les pièces ont bien été fournis.

- (1) Couvercle
- (2) Bouilloire
- (3) Tube gradué
- (4) Robinet
- (5) Bouton marche-arrêt
- (6) Voyant lumineux
- (7) Fond
- (8) Couvercle porte-filtre
- (9) Porte filtre
- (10) Support porte-filtre
- (11) Tube de pompage



Attention! Avec le percolator 6 litre n'est pas un support port-filtre.

Mode d'emploi

1. Nettoyez le porte-filtre, le couvercle, le tube de pompage et l'intérieur de la bouilloire avec un produit non abrasif puis rincez-les à l'eau propre.
2. Versez de l'eau froide dans la bouilloire. Celle-ci doit être remplie au moins jusqu'à la moitié.
3. Placez le tube de pompage (11) au milieu du support du porte-filtre (10). Veillez à introduire solidement le tube de pompage dans le trou prévu à cet effet.
4. Placez le porte-filtre (9) sur le tube de pompage(11) et remplissez le porte-filtre d'une [grosse] mouture de café. Placez le couvercle du porte-filtre (8) sur le porte-filtre et placez ensuite le couvercle (1) sur la bouilloire.
5. Branchez l'appareil et mettez-le en marche en appuyant sur le "ON" du bouton marche-arrêt (5).

6. Quand le voyant lumineux vert(6) s'allume le café est prêt.
7. Pour maintenir le café à température, le deuxième système de chauffage se met automatiquement en marche. Le café est prêt à servir.
8. S'il ne reste plus que 3 tasses de café environ dans la bouilloire, vous devez arrêter l'appareil en appuyant sur le "OFF" du bouton marche-arrêt (5), puis le débrancher.
9. Conseil: utilisez 500 grammes de café moulu grossièrement pour 10 litres d'eau.

NE TOUCHEZ PAS l'appareil quand il fonctionne, il devient très chaud.

Après l'utilisation / Tirage de la boisson

- Débranchez l'appareil, éteignez l'interrupteur et retirez la fiche de la prise de courant.
- Placez un récipient sous le robinet.
- Ouvrez le robinet. La boisson coule de la bouilloire.
- Lorsque toute la boisson s'est écoulée de la bouilloire, refermez le robinet.

FR



Nettoyage et entretien

- Avant de nettoyer l'appareil, débranchez toujours la prise électrique.
- Attention : Ne plongez jamais l'appareil dans de l'eau ou dans un autre liquide !
- Nettoyez l'extérieur de l'appareil avec un chiffon humide (imbibé d'eau mélangée à un détergent doux).
- N'utilisez jamais de détergent agressif, de la poudre à récurer ou des nettoyeurs chlorés. N'utilisez jamais d'objet tranchant ou pointu. N'utilisez jamais d'essence ou de solvant ! Net-

toyez avec un chiffon humide et éventuellement de la liquide vaisselle, mais n'utilisez pas de produit abrasif.

- Enlevez régulièrement le dépôt de calcaire au fond de la cuve à eau (cf. 'Détartrage').
- Pour vidanger la boisson ou l'eau usagée, laissez le robinet ouvert et rincez avec de l'eau propre.
- Évitez le contact des composants électriques avec l'eau.

Détartrage

Le voyant orange s'allume si la bouilloire est trop chaude et si elle doit être nettoyée/détartrée.

Très important : Cet appareil doit être nettoyé et détartré régulièrement afin d'éviter la formation de tartre. Selon la dureté de l'eau et la fréquence d'utilisation, suivez régulièrement la procédure mentionnée ci-dessous.

Pour le détartrage, utilisez un détartrant qui convient aux cafetières. Alternativement, vous pouvez utiliser de l'acide citrique, jus de citron ou de vinaigre blanc. Pour faire bonne mesure, suivez les instructions sur l'emballage. Pour le jus de citron ou le vinaigre blanc, le ratio est généralement 1/3 de jus de citron ou vinaigre blanc et 2/3 d'eau.

1. Versez le mélange à la bouilloire jusqu'au niveau indiqué « MAX ».
2. Attendez jusqu'à ce que le mélange dissolve le tartre.
3. Brossez-la délicatement avec une brosse douce.
4. Videz l'eau sale.
5. Répétez les points 1 à 4 jusqu'à éliminer tout le tartre.
6. Essuyez les résidus avec un chiffon sec.
7. Après avoir versé l'eau sale, rincez la bouilloire avec de l'eau propre jusqu'à enlever complètement les résidus.
8. Le bouilleur-distributeur est prêt à être réutilisé.

Note : Toute panne ou détérioration de l'efficacité de l'appareil due à l'absence de détartrage régulier ne sera pas couverte par la garantie.

Résolution des problèmes

Si l'appareil ne fonctionne pas correctement, reportez-vous au tableau ci-dessous pour y trouver une solution. Si vous n'arrivez toujours pas à résoudre le problème, contactez votre distributeur/fournisseur.

Panne	Signe	Cause	Solution probable
L'appareil ne marche pas	Le voyant vert du commutateur et le voyant de contrôle ne s'allument pas	Pas de tension d'alimentation	Contrôlez l'installation électrique
L'appareil s'arrête spontanément	Le voyant orange du contrôle s'allume	Sécurité thermique déclenchée	Après avoir refroidi, l'appareil se remet en marche
L'appareil n'atteint pas la température réglée	Le voyant de contrôle vert ne s'allume pas	Thermostat défectueux	Prenez contact avec votre fournisseur
		Élément chauffant défectueux	

Caractéristiques techniques

Numéro de produit	208007	208106	208205
Tension et fréquence	220-240V ~ 50/60Hz		
Puissance nominale	1500W		
Classe de protection	Classe I		
Capacité	6L	10L	15L
Dimensions de l'appareil	340x227x(H)468 mm	387x275x(H)530 mm	387x275x(H)595 mm

Remarque : Les caractéristiques techniques peuvent être modifiées sans préavis.

Garantie

Tout vice ou toute défaillance entraînant un dysfonctionnement de l'appareil qui se déclare dans les 12 mois suivant la date de l'achat sera éliminé à titre gratuit ou l'appareil sera remplacé par un appareil nouveau si le premier a été dûment exploité et entretenu conformément aux termes de la notice d'exploitation et s'il n'a pas été indûment exploité ou de manière non conforme à sa destination. La présente stipulation ne porte pas de préjudice aux autres droits de l'utilisateur prévus par les dispositions légales. Dans le cas où l'appareil est donné à la réparation ou doit être remplacé

dans le cadre de la garantie, il y a lieu de spécifier le lieu et la date de l'achat de l'appareil et produire un justificatif nécessaire (par ex. facture ou ticket de caisse).

Conformément à notre politique d'amélioration permanente de nos produits, nous nous réservons le droit d'introduire sans avertissement préalable des modifications à l'appareil, à l'emballage et aux caractéristiques techniques précisées dans la documentation.

Élimination et protection de l'environnement

En cas de retrait du produit de l'exploitation l'appareil ne peut pas être jeté avec d'autres déchets ménagers. L'utilisateur est responsable de la remise de l'équipement au point de collecte approprié pour l'équipement usagé. Le non-respect des dispositions ci-dessus peut entraîner les pénalités conformément à la réglementation applicable en matière d'élimination des déchets. La collecte sélective et le recyclage des équipements usagés contribuent à la conservation des ressources na-

turelles et assurent un recyclage sans danger pour la santé et l'environnement. Pour plus d'informations sur les endroits de collecte des équipements usagés pour le recyclage, contactez la société de collecte des déchets locale. Le producteur et l'importateur ne sont pas responsables du recyclage et du traitement des déchets d'une manière respectueuse de l'environnement directement et dans le système public.


FR



Gentile cliente,

grazie per aver acquistato questo apparecchio HENDI. Ti invitiamo a leggere queste istruzioni per l'uso con attenzione prima di collegare l'apparecchio al fine di evitare danni dovuti a uso improprio. Ti invitiamo inoltre a prestare particolare attenzione alle precauzioni di sicurezza.

Precauzioni di sicurezza


- L'uso scorretto e improprio dell'apparecchio possono danneggiare seriamente l'apparecchio e ferire gli utenti.
- Questo apparecchio è destinato all'uso commerciale.
- L'apparecchio può essere utilizzato solo per lo scopo per cui è stato concepito e progettato. Il produttore non è responsabile di eventuali danni provocati da uso scorretto ed improprio.
- Tenere l'apparecchio e la spina elettrica lontani da acqua ed altri liquidi. Nel caso improbabile che l'apparecchio cada in acqua, staccare immediatamente la spina dalla presa e fare ispezionare l'apparecchio da un tecnico certificato. L'inosservanza delle presenti istruzioni può dare luogo a situazioni pericolose
- Non provare mai ad aprire l'involucro dell'apparecchio da soli.
- Non inserire oggetti nell'involucro dell'apparecchio.
- Non toccare la presa con le mani bagnate o umide.
-  **Pericoli di scosse elettriche!** Non tentare di riparare l'apparecchio da solo. Eventuali difetti e malfunzionamenti devono essere rimossi soli da personale qualificato.
- **Non usare l'apparecchio danneggiato!** L'apparecchio difettoso deve essere immediatamente scollegato dalla rete e contattare il rivenditore.
- **Attenzione:** Non immergere parti elettriche in acqua o altri liquidi. Non mettere l'apparecchio sotto l'acqua corrente.
- Controllare regolarmente se la spina e il cavo di alimentazione non sono danneggiati. La spina o il cavo danneggiati trasmettere al servizio o alla persona qualificare per riparare, per evitare eventuali pericoli e lesioni.
- Assicurarsi che il cavo di alimentazione non è in contatto con oggetti appuntiti o caldi. Tenere il cavo lontano da fiamme libere. Per scollegare la spina dalla presa, tirare sempre la spina, mai il cavo.
- Proteggere il cavo di alimentazione (o di estensione) per la sconnessione accidentale dalla presa. Disporre il cavo in modo per evitare lo slittamento accidentale.
- Sorvegliare l'apparecchio continuamente durante l'uso.
- **Attenzione!** Se la spina è inserita nella presa, l'apparecchio è considerato come collegato.
- Prima di rimuovere la spina dalla presa, spegnere l'apparecchio!
- Non trasportare l'apparecchio tenendo il cavo di alimentazione.
- Non utilizzare qualsiasi accessorio che non è stato fornito con l'apparecchio.
- L'apparecchio deve essere collegato ad una presa con tensione e frequenza indicate sulla targhetta.

IT



- Inserire la spina nella presa situata in un punto facilmente accessibile in modo che in caso di guasto sia possibile scollegare immediatamente l'apparecchio. Per spegnere completamente l'apparecchio, scollegarlo dalla presa di corrente. Per questo staccare la spina che si trova sull'estremità del cavo di alimentazione.
- Prima di scollegare la spina, ricordarsi sempre di spegnere l'apparecchio!
- Non usare gli accessori non raccomandati dal produttore. L'uso di accessori non raccomandati può creare i rischi per l'utente e provocare i danni all'apparecchio. Usare unicamente solo pezzi ed accessori originali.
- L'installazione elettrica deve soddisfare le normative nazionali e locali applicabili. Questo apparecchio non è destinato all'uso da parte di persone (inclusi i bambini) con capacità fisiche, sensoriali o mentali ridotte, o senza esperienza e conoscenza.
- Non permettere ai bambini di utilizzare l'apparecchio.
- Tenere l'apparecchio con il cavo fuori dalla portata dei bambini.
- Non permettere ai bambini di giocare con l'apparecchio.
- Scollegare l'apparecchio dalla rete se esso deve essere lasciato incustodito e prima del montaggio, dello smontaggio o della pulizia.
- Non lasciare l'apparecchio incustodito durante l'utilizzazione.

Speciali precauzioni di sicurezza

- Non trasportare l'apparecchio afferrandolo per il coperchio.
- Pericolo di ustioni a causa del vapore rilasciato quando il coperchio viene sollevato dal bollitore.
- Alcune parti dell'apparecchio possono riscaldarsi durante l'uso. Non spostare o toccare l'apparecchio mentre è in funzione.
-  **Attenzione! Superficie calda!** La temperatura delle superfici disponibili dell'apparecchio durante l'uso è molto alta. Tocca solo le maniglie, l'interruttore e la manopola della temperatura.
- Non posizionare l'apparecchio sull'oggetto che emette calore (cucina a gas, elettrica, grill ecc.). Tenere l'apparecchio lontano da superfici calde o fiamme libere. Posizionare l'apparecchio su una superficie stabile, pulita e asciutta, resistente alle alte temperature.
- Per evitare incidenti, non posizionare l'apparecchio sul bordo di un piano o di un tavolo. Assicurarsi che la superficie su cui sarà posizionato l'apparecchio lo manterrà anche dopo averlo riempito.
- Non utilizzare l'apparecchio vicino a materiali esplosivi o infiammabili, carte di pagamento, dischi magnetici o radio.
- **AVVERTENZA:** non rimuovere o aprire mai il coperchio dell'apparecchio durante il funzionamento. Il vapore che potrebbe fuoriuscire dall'apparecchio e portare a scottature.
- Non lavare l'apparecchio con acqua o un forte getto di acqua e non utilizzare un pulitore a vapore. La pulizia dell'apparecchio con l'acqua può causare la penetrazione dell'umidità nei componenti elettrici e causare una scossa elettrica.
- **Attenzione!** Far passare e proteggere il cavo di alimentazione per evitare di strappare o toccare accidentalmente la superficie riscaldata.



- Non pulire o posizionare l'apparecchio in un luogo di conservazione se non è completamente raffreddato.
- Evitare di utilizzare a secco. Il presente apparecchio è protetto dal funzionamento a secco da una protezione antisurriscaldamento. Tale protezione antisurriscaldamento spegne automaticamente l'apparecchio. In tal caso, consentire all'apparecchio di raffreddarsi completamente prima di riutilizzarlo. Aggiungere acqua a un bollitore caldo è pericoloso perché può provocare la formazione improvvisa di vapore.

Destinazione del dispositivo

- Il dispositivo è destinato all'uso professionale.
- L'apparecchio è destinato all'uso commerciale ed è stato concepito esclusivamente per preparare caffè e mantenerlo in temperatura più adatta per bere. Il bollitore non è destinato per riscaldare cioccolata, latte o altri liquidi. L'uso del dispositivo per qualsiasi altro scopo può causare danni o lesioni.
- L'uso del dispositivo per qualsiasi altro scopo sarà considerato un uso improprio. L'utente sarà l'unico responsabile per l'uso scorretto del dispositivo.

Messa a terra

Il distributore è l'apparecchio della I classe di protezione e deve essere messa a terra. La messa a terra riduce il rischio di scosse elettriche grazie al cavo evacuante il corrente elettrico. L'apparecchio

è dotato di un cavo con una messa a terra. Non inserire la spina nella presa di corrente se l'apparecchio non è stato correttamente installato o messo a terra.

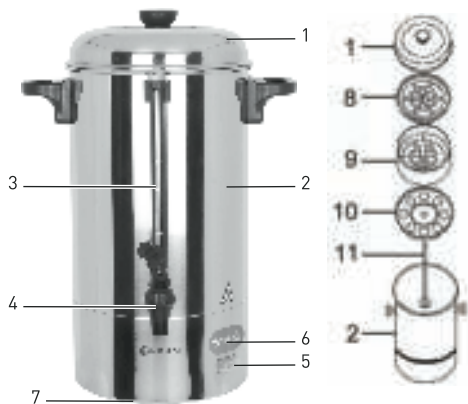
Preparazione prima del primo utilizzo

- Verificare l'assenza di danni sull'apparecchio. In caso di danni, contattare immediatamente il fornitore e NON utilizzare l'apparecchio.
- Rimuovere tutto il materiale di imballaggio ed eventualmente la pellicola protettiva.
- Pulire l'apparecchio con acqua tiepida e un panno morbido.
- Collocare l'apparecchio su una superficie piana e stabile, salvo se altrimenti menzionato.
- Accertarsi che resti sufficiente spazio libero intorno all'apparecchio a scopo di ventilazione.
- Collocare l'apparecchio in modo tale che la spina sia accessibile in qualsiasi momento.
- Prima del primo utilizzo consigliamo di preparare il bollitore con acqua bollente per circa 10 minuti. Lasciar fuoriuscire l'acqua dal beccuccio del bollitore.

Elementi dell'apparecchio

Prima dell'installazione controllare se tutti gli elementi sono stati consegnati.

- (1) Coperchio
- (2) Brocca
- (3) Indicatore di livello
- (4) Erogatore antigoccia
- (5) Interruttore on/off
- (6) Spia
- (7) Fondo
- (8) Filtro del coperchio
- (9) Filtro
- (10) Supporto del filtro
- (11) Tubo verticale



Attenzione! Alla caffettiera 6 litri non è incluso il supporto del filtro.

Istruzioni d'uso

Il caffè è preparato nella nostra caffettiera nel modo seguente:

1. Lavare il filtro, il coperchio, il tubo verticale e l'interno della caffettiera utilizzando un detergente delicato, poi sciacquare bene con acqua pulita.
2. Versare acqua all'interno. La caffettiera deve essere riempita almeno a metà.
3. Mettere il tubo verticale (11) all'interno del supporto di filtro (10). L'estremità del tubo deve trovarsi correttamente nella cavità nel fondo.
4. Inserire il filtro (9) sopra il tubo verticale (11) e versare il caffè macinato grosso. Mettere il coperchio del filtro sul filtro (8), poi mettere la caffettiera sul coperchio (1).
5. Inserire la spina nella presa di corrente e posizionare l'interruttore (5) in posizione „ON”.

6. Il caffè è pronto al momento quando la spia verde si accende (6).

7. Per mantenere la temperatura del caffè, il secondo sistema di riscaldamento si attiva automaticamente. Ora è possibile servire il caffè.
8. Quando nella caffettiera ci sono ancora circa tre tazze di caffè, spostare l'interruttore (5) in posizione „OFF” e scollegare la spina dalla presa di corrente.
9. Raccomandazione: utilizzare 500 grammi di caffè macinato grossolanamente per 10 litri d'acqua.

NON TOCCARE LA CAFFETTIERA durante il suo funzionamento perché è molto caldo.

Dopo l'uso/Svuotamento del bollitore

- Spegner l'apparecchio azionando l'interruttore e rimuovendo la spina dalla presa.
- Collocare un vassoio raccogliacqua sotto il beccuccio.

- Aprire il beccuccio e scaricare la bevanda dal bollitore.
- Quando il bollitore si è svuotato chiudere il beccuccio.

IT



Pulizia e manutenzione

- Rimuovere la spina dalla presa prima di pulire l'apparecchio.
- Attenzione: Non immergere l'apparecchio in acqua né in nessun altro liquido!
- Pulire l'esterno dell'apparecchio con un panno umido (acqua con detergente delicato)
- Non utilizzare agenti pulenti aggressivi, abrasivi o detergenti clorurati. Non utilizzare oggetti taglienti o appuntiti. Non utilizzare petrolio o solventi! Pulire con un panno umido e utilizzando un detergente se necessario. Non utilizzare materiali abrasivi.
- Pulire e decalcificare il fondo del bollitore a intervalli regolari (vedere il capitolo "Decalificazione").
- Quando si versano bevande o acqua sporca, lasciare il rubinetto aperto e sciacquare con acqua pulita.
- Evitare il contatto di acqua con i componenti elettrici.

Disincrostazione

La spia arancione (6) si illumina quando il bollitore diventa troppo caldo e dev'essere pulito o disincrostato.

Il presente apparecchio dev'essere pulito e disincrostato frequentemente. Per mantenere l'apparecchio in condizioni ottimali e garantirne il funzionamento, è cruciale disincrostare l'apparecchio su base regolare. A seconda della durezza dell'acqua e della frequenza d'uso, si deve ripetere regolarmente la seguente procedura.

Per la disincrostazione utilizzare un agente disincrostante adatto alle caffettiere. Si possono anche utilizzare succo di limone puro, acido citrico o aceto per pulizia come agenti disincrostanti. Per realizzare la miscela corretta, leggere le istruzioni fornite con l'agente. Per quanto riguarda il succo di limone o l'aceto per pulizia la miscela generalmente applicabile è di 1/3 di aceto per pulizia o succo di limone per 2/3 d'acqua.

1. Versare la soluzione nel bollitore fino al livello massimo indicato come „MAX“.
2. Aspettare finché il calcare non si scioglie.
3. Pulire il serbatoio con uno spazzolino tenero.
4. Spillare dell'acqua sporca.
5. Ripetere i passi da 1 a 4, finché il calcare non si scioglie completamente.
6. Pulire i residui del prodotto con un panno secco.
7. Quando si spilla dell'acqua sporca, risciacquare il bollitore con acqua pulita per eliminare completamente i residui della soluzione.
8. Il bollitore è pronto all'uso.

Nota bene: Qualsiasi difetto di funzionamento o riduzione del rendimento del bollitore dovuti alla mancata decalcificazione regolare non saranno ripristinati in garanzia.

Diagnostic

Si l'appareil ne fonctionne pas correctement, lisez les instructions dans le tableau ci-dessous pour trouver une bonne solution. Si vous ne pouvez pas résoudre le problème, contactez votre revendeur.

Difetto	Problema	Causa	Possibile soluzione
L'apparecchio non funziona	Né la spia verde on/off né l'indicatore sono accesi	Assenza di alimentazione di rete	Verificare il collegamento elettrico
Il bollitore si spegne automaticamente	La spia arancione è accesa	Il bollitore ha superato i limiti massimi di sicurezza	Una volta raffreddato, il bollitore si riaccenderà automaticamente
Il bollitore non raggiunge la temperatura selezionata	La spia verde non è accesa	Il termostato non funziona	Contattare il fornitore
		L'elemento riscaldante non funziona	

Specifiche tecniche

Numero del prodotto	208007	208106	208205
Tensione e frequenza	220-240V ~ 50/60Hz		
Consumo di energia	1500W		
Classe di protezione	Classe I		
Capacità	6L	10L	15L
Dimensioni	340x227x(H)468 mm	387x275x(H)530 mm	387x275x(H)595 mm

IT

Nota: Le specifiche tecniche sono soggette a modifiche senza preavviso.

Garanzia

Qualsiasi difetto che influenza la funzionalità del dispositivo che compaia entro un anno dall'acquisto sarà corretto a titolo interamente gratuito o con la sostituzione del prodotto che è stato utilizzato e sottoposto a manutenzione corretta seguendo le istruzioni, senza alcuna violazione. I diritti legali del cliente non sono assolutamente modificati. Nel caso in cui l'intervento di manutenzione o sostitu-

zione sia previsto nel periodo di validità della garanzia, precisare dove e quando si è acquistato il prodotto, possibilmente allegando lo scontrino.

In linea con la nostra politica di sviluppo continuo dei prodotti, ci riserviamo il diritto di modificare il prodotto, l'imballo e le specifiche di documentazione, senza notifica alcuna.

Smaltimento e protezione dell'ambiente

In caso di ritiro dell'apparecchiatura dal funzionamento il prodotto non può essere smaltito con altri rifiuti domestici. L'utente è responsabile della consegna dell'attrezzatura al punto di raccolta appropriato per l'attrezzatura usata. Il mancato rispetto delle disposizioni sopramenzionate può comportare l'imposizione di sanzioni in conformità con le normative vigenti in materia di smaltimento dei rifiuti. La raccolta e il riciclaggio selettivi di attrezzature usate contribuiscono alla conserva-


zione delle risorse naturali e garantiscono il riciclaggio in modo tale da non nuocere alla salute e all'ambiente. Per ulteriori informazioni sui luoghi di smaltimento delle apparecchiature usate per il riciclaggio, contattare la società locale di raccolta dei rifiuti. Il produttore e l'importatore non sono responsabili per il riciclaggio e il trattamento dei rifiuti in modo ecologico, sia direttamente che nel quadro del sistema pubblico.



Stimate client,

Vă mulțumim pentru achiziționarea acestui aparat Hendi. Vă rugăm să citiți cu atenția acest manual înainte de a conecta aparatul pentru evitarea defectării ca urmare a utilizării incorecte. Acordați o atenție deosebită regulilor de siguranță.

Reguli de siguranță


- Operarea incorectă și utilizarea necorespunzătoare a aparatului poate avaria grav aparatul și poate cauza răni oamenilor.
- Acest aparat este destinat uzului comercial.
- Aparatul poate fi folosit doar în scopul pentru care a fost proiectat. Producătorul nu este răspunzător pentru orice avariere cauzată operării incorecte și a utilizării necorespunzătoare.
- Asigurați-vă că aparatul și ștecherul nu intră în contact cu apă sau alte lichide. În cazul în care aparatul este scăpat în apă, scoateți imediat ștecherul din priză și un tehnician autorizat trebuie să-l verifice. Dacă nu respectați aceste instrucțiuni, acest lucru poate cauza situații care vă pot pune viața în pericol.
- Nu încercați să deschideți singuri carcasa aparatului.
- Nu introduceți nici un fel de obiecte în carcasa aparatului.
- Nu atingeți ștecherul cu mâinile ude sau umede.
-  **Pericol de electrocutare!** Nu încercați să reparați singur/ă aparatul. În cazul unei defecțiuni, reparațiile vor fi efectuate întotdeauna numai de personal calificat.
- **Nu utilizați niciodată un aparat defect!** Deconectați aparatul de la priza electrică și contactați distribuitorul în cazul unei defecțiuni.
- **Avertisment!** Nu scufundați părțile electrice ale aparatului în apă sau în alte lichide. Nu țineți niciodată aparatul sub jet de apă.
- Verificați în mod regulat ștecărul și cablul pentru a vă asigura că nu sunt deteriorate. În cazul în care ștecărul sau cablul de alimentare este deteriorat, acesta trebuie înlocuit de agentul de service sau de alt personal calificat similar pentru a evita orice pericol.
- Cablul nu trebuie să intre în contact cu obiecte ascuțite sau fierbinți și trebuie păstrat departe de foc. Pentru a scoate ștecărul din priză, trageți întotdeauna de ștecăr, nu de cablu.
- Asigurați-vă că nimeni nu poate trage din greșeală cablul (sau prelungitorul) și că nimeni nu se poate împiedica de el.
- Supravegheați întotdeauna aparatul atunci când este în funcțiune.
- **Avertisment!** Atât timp cât ștecărul este în priză, aparatul este conectat la sursa de electricitate.
- Opriiți aparatul înainte de a scoate ștecărul din priză.
- Nu cărați niciodată aparatul ținându-l de cablu.
- Nu utilizați dispozitive suplimentare care nu sunt livrate împreună cu aparatul.
- Conectați aparatul doar la prize electrice cu intensitatea și frecvența electrice menționate pe eticheta aparatului.

RO



- Conectați cablul de alimentare la o priză electrică ușor accesibilă, astfel încât aparatul să poată fi deconectat imediat în caz de urgență. Scoateți cablul de alimentare din priza electrică pentru a opri complet aparatul. Utilizați cablul de alimentare ca dispozitiv de deconectare.
- Opriți întotdeauna aparatul înainte de a deconecta cablul de alimentare.
- Nu utilizați niciodată accesorii care nu sunt recomandate de către producător. Acestea pot reprezenta un risc de siguranță pentru utilizator și pot deteriora aparatul. Utilizați numai piese și accesorii originale.
- Acest aparat nu trebuie folosit de copii sau persoane care au capacități mentale, senzoriale sau fizice reduse, sau lipsă de experiență și cunoștințe.
- Acest aparat nu trebuie utilizat sub nicio formă de către copii.
- Nu țineți produsul și cablurile sale la îndemâna copiilor.
- Copiii nu trebuie să se joace cu acest produs.
- Deconectați întotdeauna aparatul de la sursa de alimentare în cazul în care este lăsat nesupravegheat, precum și înainte de asamblare, dezasamblare sau curățare.
- Nu lăsați niciodată aparatul nesupravegheat pe parcursul utilizării.

Instrucțiuni speciale de siguranță

- Niciodată nu transportați aparatul tinanadu-l de capac.
- Pericol de arsuri din cauza aburului eliberat, atunci când este ridicat capacul boilerului.
- Unele piese ale aparatului se pot încălzi pe parcursul utilizării. Nu mutați și nu atingeți aparatul pe parcursul utilizării acestuia.
-  **Atenție! Suprafață fierbinte!** Temperatura suprafeței accesibile este foarte ridicată în timpul utilizării. Atingeți doar mânerurile, comutatorul și cadranul de temperatură.
- Nu amplasați aparatul pe un obiect de încălzire (aparat de gătit cu benzină, electric, cărbune etc.) Mențineți aparatul la distanță de orice suprafețe fierbinți și de flăcări deschise. Utilizați și așezați întotdeauna aparatul pe o suprafață orizontală, stabilă, curată, termorezistentă și uscată.
- Nu așezați aparatul pe marginea tejghelei sau a mesei pentru a evita accidentele. De asemenea, trebuie să vă asigurați că suprafața pe care ați așezat aparatul poate suporta greutatea acestuia atunci când este plin cu lichid.
- Nu utilizați aparatul în apropierea materialelor explozibile sau inflamabile, cardurilor de credit, discurilor magnetice sau radiourilor.
- **AVERTISMENT:** Nu scoateți niciodată capacul și nici nu îl deschideți cât timp aparatul este pornit. Aburul care iese poate provoca arsuri.
- Nu folosiți niciodată jeturi de apă, nu turnați apă direct peste aparat și nu curățați aparatul cu abur, deoarece piesele se vor uda, ceea ce ar duce la electrocutare.
- **Atenție!** Așezați corespunzător cablul de alimentare, dacă este cazul, pentru a împiedica tragerea neintenționată sau contactul cu suprafața de încălzire.
- Nu curățați și nu depozitați aparatul decât după ce s-a răcit complet.
- Evitați utilizarea aparatului fără lichid în el. Acest aparat are o siguranță pentru supraîncălzire, pentru a opri funcționarea fără lichid în el. Această siguranță pentru supraîncălzire, pentru a opri funcționarea fără lichid în el.



călzire oprește automat aparatul. În acest caz, lăsați aparatul să se răcească complet înainte de a-l utiliza din nou. Este periculos să adăugați apă într-un vas încălzit deoarece pot apărea aburi fierbinți instantaneu.

Destinația produsului

- Acesta este un aparat de uz profesional.
- Aparatul este destinat exclusiv fierberii cafelei și menținerii temperaturii acesteia pentru a fi vândută în unități comerciale. A nu se folosi pentru ciocolată, lapte sau alte lichide. Orice altă utilizare poate provoca avarierea aparatului sau accidentarea persoanelor.
- Utilizarea aparatului în orice alt scop reprezintă o utilizare incorectă. Utilizatorul este singurul răspunzător de orice utilizare incorectă a aparatului.

Instalația de împământare

Acest aparat este încadrat în clasa de protecție I și trebuie împământat. Împământarea reduce riscul electrocutării prin asigurarea unui fir de ieșire pentru curentul electric. Acest aparat este dotat cu

un cablu cu fir de împământare cu fișă. Fișa trebuie conectată la o priză instalată corespunzător și împământată.

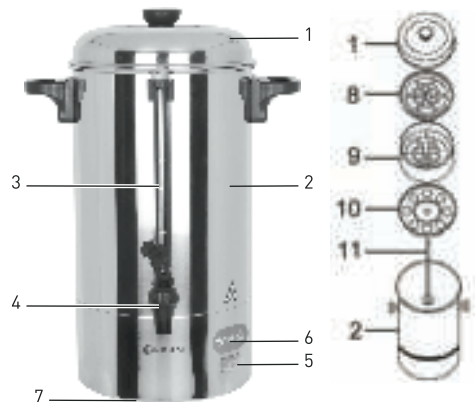
Pregătirea pentru prima sa utilizare

- Verificați ca aparatul să nu fie avariât. În cazul unor avarii, contactați imediat furnizorul dumneavoastră și NU utilizați aparatul.
- Scoateți ambalajul acestuia și folia de protecție (dacă este cazul).
- Curățați aparatul cu apă caldă și cu o cârpă moale.
- Poziționați aparatul pe o suprafață dreaptă și stabilă, doar dacă nu s-a menționat altfel.
- Asigurați-vă că este destul loc în jurul aparatului pentru ventilație.
- Poziționați aparatul în așa fel încât accesul la priză să fie permis tot timpul.
- Înainte de prima utilizare este recomandat să pregătiți vasul, fierbând apă în acesta timp de 10 minute. Lăsați apa să se scurgă din vas prin robinetul special.

Recunoașterea mașinii

Vă rugăm să verificați următoarea listă cu conținutul ambalajului, înainte de instalare.

- (1) Capac
- (2) Corp urnă
- (3) Indicator nivel
- (4) Robinet
- (5) Comutator
- (6) Indicator lampă
- (7) Partea inferioară
- (8) Capac coș
- (9) Coș filtru
- (10) Tavă coș
- (11) Tub percolator



Notă! Percolatorul de 6 litri nu este dotat cu tavă pentru coș.

Instrucțiuni de utilizare

Cum să prăjiți cafea cu ajutorul Percolatorului nostru? Vă rugăm să procedați după cum urmează:

1. Curățați coșul filtrului, capacul, tubul percolator și interiorul rezervorului cu un detergent non-abraziv.
2. Turnați apă rece în urnă pentru a atinge cel puțin jumătate din capacitatea totală a urnei.
3. Centrați tubul percolator (10) în tava coșului (9) și asigurați-vă că piciorul tubului este poziționat bine pe sonda urnei.
4. Centrați coșul filtrului (8) în tubul percolator (10) și puneți cafeaua măcinată în coș, apoi acoperiți din nou folosind capacul coșului (7) și capacul urnei (1).
5. Conectați cablul de alimentare la priza electrică și rotiți comutatorul (5) în poziția „PORNIRE”.

6. Când lampa indicatoare (6) luminează verde, procesul de prăjire este complet.
7. Al doilea sistem de încălzire va începe să funcționeze automat pentru a menține cafeaua caldă, cafea ce este acum gata pentru a fi servită.
8. Atunci când au rămas doar 3 cești de cafea în urnă, rotiți comutatorul (5) în poziția „OPRIRE” și deconectați cablul de alimentare de la priza electrică.
9. ATENTIONARE : Folosiți 500 grame de cafea macinata grosolan la 10 litri de apa.

Nu atingeți partea exterioară a aparatului pe durata utilizării! ACEASTA ESTE FIERBINTE!!!

După utilizare / Golirea vasului

- Opriți aparatul, apăsând butonul de oprire și scoțând ștecherul din priză.
- Așezați o tava de colectare sub robinet.

- Deschideți robinetul și varsati vinul din boiler.
- După ce boilerul a fost golit, închideți robinetul.

Curățarea și întreținerea

- Scoateți întotdeauna ștecherul din priză înainte de curățare.
- Atenție! Nu introduceți niciodată aparatul în apă sau în orice alt lichid!
- Curățați aparatul cu o cârpă umedă (apă cu detergent ușor).
- Nu utilizați niciodată agenți de curățare abrazivi sau care conțin clor. Nu folosiți obiecte ascuțite sau contondente. Nu folosiți petrol sau solvenți! Curățați cu o cârpă umedă și detergent dacă este necesar. Nu folosiți materiale abrazive.

- Evitați pe cât posibil contactul apei cu componentele electrice.
- Curățați și efectuați detartrarea părții inferioare la intervale regulate (vedeți capitolul “Detartrare”).
- Când scurgeți lichidul sau apa murdară, lăsați robinetul deschis și clătiți boilerul cu apă curată.
- Componentele electrice nu trebuie să intre în contact cu apa.



Detartrarea

Ledul portocaliu indicator (6) se va ilumina atunci când boilerul se încălzește prea tare și trebuie curățat sau efectuată o detartrare.

Acest aparat trebuie curățat și detartrat frecvent. Pentru a menține acest aparat în condiții optime și pentru a asigura funcționarea sa în condiții normale, este important să efectuați detartrarea în mod regulat. În funcție de duritatea apei și frecvența cu care este utilizat, trebuie să efectuați aceste proceduri în mod regulat.

Pentru a efectua detartrarea utilizați un agent de detartrare care este adecvat pentru filtre de cafea. Puteți utiliza suc de lămâie, acid citric sau oțet ca agent de detartrare. Pentru a vă asigura că utilizați în mod corect substanța, citiți instrucțiunile de utilizare ale agentului de detartrare. Pentru zeamă de lămâie sau oțet, amestecul utilizat este compus din 1/3 oțet sau suc de lămâie cu 2/3 apă.

1. Turnați soluția în fierbător până la nivelul maxim „MAX”.
2. Așteptați pentru a-i permite soluției să descompună depunerile.
3. Periați ușor și cu atenție cu o perie cu peri moi.
4. Scurgeți apa murdară.
5. Repetați pașii 1-4 până când depunerile sunt îndepărtate.
6. Utilizați o cârpă uscată pentru a șterge soluția.
7. După ce scurgeți apa murdară, lăsați robinetul deschis și clătiți fierbătorul cu apă curată până când gustul și mirosul dispar complet.
8. Acum puteți folosi fierbătorul din nou.

Notă: Garanția este nulă în cazul în care depunerile de calcar nu sunt îndepărtate și cauzează funcționarea redusă sau defectarea aparatului.

Depanarea

Dacă aparatul nu funcționează bine, consultați tabelul de mai jos pentru a găsi soluția. Dacă tot nu puteți rezolva problema, luați legătura cu furnizorul/agentul de service.

Defect	Problem	Cauza posibilă	Soluția posibilă
Aparatul nu funcționează	Ledul verde și cel portocaliu nu se aprinde	Lipsa retea	Verificati conexiunile electrice
Boilerul de opreste automat	Becul portocaliu este aprins	Boilerul a deposit limita de siguranta	Dupa ce s-a racit, boilerul va porni automat
Boilerul nu a atins temperatura selectata	Becul verde nu este aprins	Termostatul nu functioneaza	Contactați furnizorul

Specificația tehnică

Articol nr.	208007	208106	208205
Tensiune și frecvență	220-240V ~ 50/60Hz		
Puterea nominală de intrare	1500W		
Clasa de protecție	Clasa I		
Capacitate	6L	10L	15L
Dimensiuni	340x227x(H)468 mm	387x275x(H)530 mm	387x275x(H)595 mm

Observație: Specificația tehnică poate fi modificată fără preaviz.



Garanție

Orice defecțiune care afectează funcționarea aparatului apărută la mai puțin de un an de la cumpărarea acestuia va fi remediată prin reparație sau înlocuire gratuită, cu condiția ca aparatul să fi fost folosit și întreținut conform instrucțiunilor nu să nu fi fost bruscat sau folosit necorespunzător în vreun fel. Drepturile dumneavoastră legale nu sunt afec-

tate. Dacă aparatul este în garanție, menționați când și de unde a fost cumpărat și includeți dovada cumpărării (de ex. chitanța).

Conform politicii noastre de dezvoltare continuă a produsului, ne rezervăm dreptul de a modifica produsul, ambalajul și documentația fără notificare.

Eliminarea și mediul înconjurător

La dezafectarea aparatului, produsul nu trebuie aruncat împreună cu alte deșeuri menajere. În schimb, este responsabilitatea dumneavoastră să eliminați echipamentul uzat prin predarea acestuia la un punct de colectare desemnat. Nerespectarea acestei reguli poate fi penalizată în conformitate cu reglementările aplicabile privind eliminarea deșeurilor. Colectarea separată și reciclarea echipamentului dumneavoastră uzat la momentul debarasării contribuie la conservarea resurselor na-

turale și asigură realizarea reciclării într-un mod care protejează sănătatea ființelor umane și a mediului. Pentru informații suplimentare privind modul în care puteți preda deșeurile dumneavoastră în scopul reciclării, vă rugăm să contactați compania locală de colectare a deșeurilor. Producătorii și importatorii nu își asumă responsabilitatea cu privire la reciclarea, tratarea și eliminarea ecologică a deșeurilor, fie direct, fie prin intermediul unui sistem public.



Большое Вам спасибо за то, что Вы купили оборудование фирмы Hendi. Вам следует внимательно прочитать настоящую инструкцию пользователя во избежание повреждения машины в результате неправильной эксплуатации. Особенно рекомендуем ознакомиться с предупреждениями.

Правила техники безопасности


- Неправильная эксплуатация и неподходящее использование агрегата может привести к его поломке и поранить оператора.
- Это оборудование предназначено для коммерческого использования.
- Оборудование следует использовать точно по назначению. Производитель не несет ответственности за повреждения, вызванные неправильной эксплуатацией или неправильным обслуживанием оборудования.
- Оборудование и электрическую штепсельную вилку следует держать вдали от воды и прочих жидкостей. Если штепсельная вилка попадет в воду, ее следует тут же вытащить из розетки электропитания и обратиться в службу сертифицированного сервиса для проверки устройства. Несоблюдение данных указаний может повлечь за собой угрозу здоровью и жизни обслуживающего персонала.
- Нельзя снимать кожух без особого разрешения.
- Нельзя класть никаких посторонних предметов вовнутрь агрегата.
- Нельзя касаться мокрыми, или влажными руками штепсельной вилки.
-  **Опасность поражения током!** Не следует самостоятельно чинить электроаппаратуру. Любые поломки и неисправности должны устраняться квалифицированным персоналом.
- **Никогда не следует пользоваться поврежденной электроаппаратурой.** Поврежденное устройство нужно отсоединить от электросети и обратиться к продавцу.
- **Предупреждение:** не следует погружать электрических деталей в воду, или иные жидкости. Не омыwać в струе воды.
- Регулярно проверять вилку и провод электропитания на предмет повреждений. Поврежденные вилку или провод передать для ремонта в сервисную точку, или обратиться к квалифицированному электрику во имя предотвращения опасности травм.
- Удостовериться, что провод электропитания не касается острых и горячих предметов; держать электропровод вдали от открытого огня. Для того, чтобы вынуть вилку из розетки всегда нужно тянуть за вилку, а не за электропровод.
- Защитить провод электропитания (удлинитель) от случайного выпадения из розетки. Электропровод прокладывать так, чтобы случайно не зацепиться за него.
- Непрестанно наблюдать за работающей электроаппаратурой.
- **Предупреждение!** Если вилка находится в розетке – это означает, что электроаппаратура считается подключенной к электропитанию.
- Перед тем, как вынуть вилку из розетки, электроаппаратуру следует выключить!
- Никогда нельзя переносить, передвигать электроаппаратуру держа за электропровод.
- Не использовать никаких деталей, аксессуаров, которые не поставляются вместе с

этой электроаппаратурой.

- Электроаппаратуру следует подключать исключительно к розетке, в которой имеется напряжение и частота, указанную на щитке электроаппаратуры.
- Вилку следует вставлять в розетку, расположенную в удобном и легкодоступном месте, так чтобы в случае аварии можно бы ее немедленно вынуть. Для полного обеспечения электроаппаратуры ее следует отсоединить от электропитания; для этого следует вынуть вилку, находящуюся на конце провода электропитания, из розетки.
- Перед тем, как вынуть вилку всегда следует помнить о том, чтобы сначала выключить электроаппаратуру!
- Не следует использовать детали, аксессуары, не рекомендуемые производителем данной электроаппаратуры, т.к. использование таких деталей, аксессуаров может создать для пользователя угрозу его здоровью и жизни, а также может привести к поломке электроаппаратуры. Следует всего использовать оригинальные детали, аксессуары.
- Без надлежащего контроля или предварительного обучения эксплуатации оборудования проводимого лицом, отвечающим за безопасную эксплуатацию, оборудованием не могут пользоваться ни дети, ни лица с ограниченными физическими, или психическими возможностями, ни лица, которые не обладают необходимым опытом работы и знаниями в данной области.
- Ни в коем случае нельзя допускать к использованию электроаппаратуры детей.
- Электроаппаратуру следует хранить в месте недоступном для детей.
- Нельзя разрешать детям использовать электроаппаратуру в качестве игрушки.
- Всегда электроаппаратуру следует отсоединить от электропитания, если оставляем ее без надзора, перед монтажом, демонтажем и чисткой.
- Нельзя оставлять работающую электроаппаратуру без надзора.

RU

Общие меры предосторожности

- Нельзя перемещать кофеварочную машинку, держа его за крышку.
- Нужно помнить о том, что если открывать кофеварочную машинку, снимая крышку, можно обжечься горячим паром.
- Некоторые части кофеварочной машинки во время работы сильно нагреваются, поэтому чтобы не обжечься, лучше его не касаться.
-  **Внимание! Горячая поверхность!** Температура доступных поверхностей устройства во время использования очень высокая. Прикасайтесь только к ручкам, переключателю и ручке регулятора температуры.
- Не размещайте устройство на объекте, излучающем тепло (газовая, электрическая плита, гриль и т.п.). Держите устройство подальше от любых горячих поверхностей или открытого пламени. Устройство устанавливать и эксплуатировать на ровной, стабильной, чистой и сухой поверхности, устойчивой к высоким температурам.
- Во избежание несчастных случаев не размещайте устройство на краю столешницы или стола. Убедитесь, что поверхность, на которой устройство будет установлено, будет стабильная после его заполнения.



- Не используйте устройство вблизи взрывчатых или легковоспламеняющихся материалов, платежных карт, магнитных дисков или радиоприемников.
- **ПРЕДУПРЕЖДЕНИЕ:** Никогда не снимайте и не открывайте крышку устройства во время работы. Из открытого устройства может выйти пар, приводящий к ожогам.
- Не чистите устройство с помощью струи воды под давлением или с помощью парочистителя, не промывайте устройство водой, так как это приведет к отсырению или увлажнению деталей внутри устройства, что может привести к поражению электрическим током.
- **Внимание!** Правильно проведите и закрепите шнур питания, чтобы предотвратить случайное вытягивание или контакт с нагретой поверхностью.
- Не чистите и не размещайте устройство в месте хранения пока оно полностью не остынет.
- Нельзя использовать кофеварочную машинку без воды, правда, агрегат имеет выключатель, который не позволяет ему перегреться и не дает ему работать без воды. Этот предохранитель срабатывает автоматически. Кофеварочную машинку можно включить повторно после того, как он остынет. Если вливать воду в разогретую кофеварочную машинку, следует быть осторожным, потому что можно обжечься внешне образовавшимся горячим паром.

Назначение устройства

- Устройство предназначено для профессионального использования.
- Машина предназначена для коммерческого использования и используется только для приготовления кофе и поддержания его при температуре, пригодной для питья. Кофеварочная машина не предназначена для подогрева шоколада, молока или других жидкостей. Использование устройства для любых других целей может привести к повреждению или травме тела.
- Использование устройства для любых других целей будет рассматриваться, как использование не по назначению.

Монтаж заземления

Витрина - это устройство I класса защиты и должно быть заземлено. Заземление снижает риск поражения электрическим током за счет использования отводящего провода. Устройство

оснащено заземляющим проводом с вилкой с заземляющим контактом. Не вставляйте вилку в розетку, если устройство не установлено надлежащим образом и не заземлено.

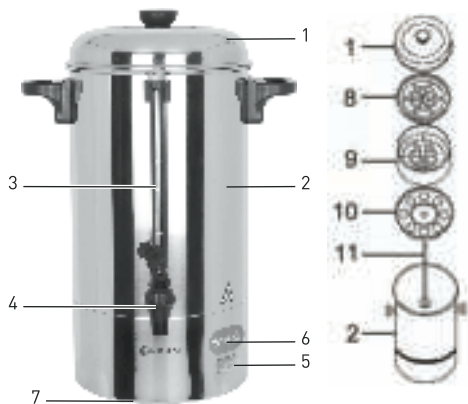
Перед первым использованием:

- Проверить, не повреждена ли кофеварочная машинка. Если имеются какие-либо повреждения, кофеварочной машинкой **НЕЛЬЗЯ** пользоваться и следует уведомить об этом поставщика.
- Кофеварочную машинку распаковать, снять защитную плёнку (если имеется).
- Кофеварочную машинку промыть теплой водой, пользуясь мягкой тряпочкой.
- Кофеварочную машинку установить на ровное, плоское и стабильное основание – если не оговорено иное.
- Освободить место вокруг кофеварочной машинки, чтобы не препятствовать вентиляции.
- Кофеварочную машинку расположить таким образом, чтобы не препятствовать подходу к розетке.
- Перед использованием кофеварочной машинки на постоянной основе сначала следует прокипятить в ней воду в течение около 10 минут. Воду слить через краник.

Оснащение кофеварки

Перед установкой кофеварки на рабочее место нужно убедиться, что она оснащена всеми необходимыми ниже перечисленными деталями.

- (1) Крышка
- (2) Корпус
- (3) Индикатор уровня наполнения
- (4) Бескапельный кран
- (5) Включатель/ выключатель
- (6) Контрольная лампочка
- (7) Днище
- (8) Верхний фильтр
- (9) Основной фильтр
- (10) Корпус фильтра
- (11) Вертикальная трубка



Примечание! 6-ти литровая кофеварка не имеет корпуса фильтра.

Инструкция по обслуживанию

С помощью нашей кофеварки кофе варят следующим образом:

1. Основной фильтр, вертикальную трубку и внутренность емкости кофеварки помыть моющим средством без абразивного компонента, а потом прополоскать чистой водой.
2. В емкость кофеварки влить холодную воду. Емкость должна быть наполнена как минимум на половину.
3. Вставить вертикальную трубку (11) в центр корпуса фильтра (10). Стопа вертикальной трубки должна точно попасть в гнездо в центре дна.
4. На вертикальную трубку (11) надеть основной фильтр (9) и насыпать в него «грубо» молотый кофе. На основной фильтр надеть крышку фильтра (8), после чего закрыть крышку (1).
5. Вилку провода вставить в электророзетку и переключить переключатель (5) в положение „ON“.

6. Кофе готово с момента загорания зеленой сигнальной лампочки (6) и его можно употребить по назначению.
7. Температуру кофе автоматически поддерживает вторая, отдельная система подогрева.
8. Когда в емкости кофеварки остается уже только порядка трех чашек кофе, следует переключить переключатель (5) в положение „OFF“ и вынуть вилку из электророзетки.
9. Рекомендация: на 10 литров воды засыпать 500 г кофе-зерен грубого помола.

Когда кофеварка работает, ее НЕ СЛЕДУЕТ КАСАТЬСЯ ГОЛЫМИ РУКАМИ, т.к. она очень сильно нагревается.

После слива / употребления кофе

- Следует кофеварочную машинку выключить и вытащить штепсельную вилку из розетки.
- Под краник подставить какой-то сосуд.
- Открыть краник. Слить все из бака.
- Когда бак опорожнится, краник закрыть.

RU



Чистка и техническое обслуживание

- Перед началом очистки кофеварочной машинки обязательно отключить от электропитания.
- **Примечание:** Нельзя погружать кофеварочную машинку в воду, или какую-либо иную жидкость!
- Наружные поверхности очистить с помощью тряпки, увлажненной водным раствором легкого моющего средства.
- Нельзя использовать никаких агрессивных и абразивных чистящих средств. Нельзя использовать никаких острых режущих инструментов. Нельзя использовать ни бензина, ни растворителей. Кофеварочную машинку

следует чистить с помощью влажной тряпочки, увлажненной водным раствором моющих средств. Не применять никаких абразивных материалов.

- Днище бака следует чистить регулярно, в том числе очищать от накипи (см. раздел «Удаление накипи»).
- После опорожнения бака от напитка, или грязной воды, краник оставить открытым и бак прополоскать чистой водой.
- Избегать, по мере возможности, смачивания водой электродеталей.

Удаление накипи

Когда кофеварочная машинка разогреется выше заданной температуры, или если нужно будет произвести ее чистку или удалить накипь, об этом просигнализирует сигнальная лампочка (6) оранжевым светом.

Кофеварочную машинку следует чистить, включая удаление накипи довольно часто. Для того чтобы агрегат работал в оптимальных условиях, следует регулярно удалять накипь. В зависимости от жесткости воды и частоты кипячения воды следует принимать следующие меры.

Для удаления накипи в оборудовании используйте средство для удаления накипи, подходящее для использования. Для удаления накипи можно использовать также лимонный сок, лимонную кислоту или уксус. Чтобы применить правильные пропорции, прочтите рекомендации в инструкции, поставляемой вместе с данным средством. В случае использования лимонного сока или уксуса, составьте раствор уксус-вода или лимонный сок-вода в пропорции 1:3.

1. Налейте раствор в бак до уровня, обозначенного как „МАКС“.
2. Подождите, пока растворится накопленная накипь.
3. Аккуратно протрите щеткой с мягкими волокнами.
4. Вылейте грязную воду.
5. Повторите шаги 1-4, пока вся накипь не будет удалена.
6. Вытрите насухо бак от раствора сухой тряпкой.
7. После выливания грязной воды, промойте бак чистой водой до полного устранения остатков раствора.
8. Кофеварочная машина готова к повторному использованию.

Примечание: любые сбои или снижение производительности устройства, вызванные отсутствием регулярного удаления накипи, не будут рассматриваться по гарантии.

Диагностика

Если устройство не работает должным образом, обратитесь к приведенной ниже таблице, чтобы найти правильное решение. Если вы все еще не

можете решить проблему, обратитесь к поставщику.

Поломка	Проявление	Причина	Возможное решение
Кофеварочная машинка не работает	Зеленная сигнальная лампочка выключателя и контрольная лампочка не горят	Нет электропитания	Проверить электропроводку
Кофеварочная машинка отключается	Оранжевая контрольная лампочка не горит	Достигнут максимальный уровень безопасности	После охлаждения агрегат включится автоматически
Кофеварочная машинка не достигает заданной температуры	Зеленная сигнальная лампочка не горит	Авария термостата	Обратитесь к поставщику
		Авария нагревательного элемента	

Технические характеристики

Номер продукта	208007	208106	208205
Рабочее напряжение и частота	220~240В ~ 50/60Гц		
Потребляемая мощность	1500Вт		
Степень защиты	I класс		
Номинальная ёмкость	6л	10л	15л
Размеры	340x227x(выс.)468 мм	387x275x(выс.)530 мм	387x275x(выс.)595 мм

Внимание: Технические характеристики могут быть изменены без предварительного уведомления.

Гарантия

Любая недоделка или поломка, которая влечет за собой неправильную работу устройства, которая будет выявлена в течение первого года от даты покупки, будет устранена бесплатно, или же все устройство будет заменено новым, если оно эксплуатировалось и обслуживалось согласно инструкции по обслуживанию и не использовалось неправильно, или в разрез с назначением. Данное положение ни коей мере не нарушает иных прав потребителя, изложенных в законо-

дательстве. В случае заявления устройства в ремонт или на замену в рамках гарантии, следует указать место и дату покупки устройства и приложить счет, или чековую квитанцию.

Согласно нашей политике совершенствования наших продуктов оставляем за собой право на ввод изменений в конструкцию, упаковку и в технические параметры, указываемые в технической документации без предупреждения.

RU



Утилизация и защита окружающей среды

В случае вывода оборудования из эксплуатации, продукт нельзя утилизировать вместе с другими бытовыми отходами. Пользователь несет ответственность за передачу оборудования в соответствующий пункт приёма техники бывшей в употреблении. Несоблюдение вышеуказанного положения может привести к наложению штрафов в соответствии с действующими правилами в отношении утилизации отходов. Селективный сбор и утилизация использованного оборудования способствуют сохранению природных

ресурсов и обеспечивают рециркуляцию таким образом, который не вреден для здоровья и окружающей среды. Для получения дополнительной информации о том, где можно отдать использованное оборудование для утилизации, обратитесь в местную компанию по сбору отходов. Производитель и импортер не несут ответственности за рециркуляцию и переработку отходов экологически безопасным способом, как непосредственно, так и в рамках государственной системы.

Αγαππητέ πελάτη,

Ευχαριστούμε που αγοράσατε αυτό το προϊόν HENDI. Διαβάστε προσεκτικά το παρόν εγχειρίδιο πριν συνδέσετε τη συσκευή, προκειμένου να προλάβετε πιθανή βλάβη που μπορεί να οφείλεται σε λανθασμένη χρήση. Διαβάστε ιδίως τους κανονισμούς ασφαλείας πολύ προσεκτικά.

Κανονισμοί ασφαλείας


- Η συσκευή είναι για επαγγελματική χρήση.
- Η συσκευή πρέπει να χρησιμοποιείται μόνο για τον σκοπό για τον οποίο προορίζεται και σχεδιάστηκε. Ο κατασκευαστής δεν ευθύνεται για τυχόν ζημιές που προκλήθηκαν από εσφαλμένη λειτουργία και ακατάλληλη χρήση.
- Κρατήστε τη συσκευή και το βύσμα μακριά από νερό και άλλα υγρά. Σε περίπτωση που η συσκευή πέσει μέσα σε νερό, αφαιρέστε αμέσως το βύσμα από την πρίζα και μην τη χρησιμοποιήσετε μέχρι να ελεγχθεί η συσκευή από πιστοποιημένο τεχνικό. Η μη τήρηση των οδηγιών ενδέχεται να προκαλέσει κίνδυνο προς τη ζωή.
- Μην επιχειρήσετε ποτέ να ανοίξετε μόνοι σας το περίβλημα της συσκευής.
- Μην εισάγετε αντικείμενα στο περίβλημα της συσκευής.
- Μην αγγίζετε το βύσμα με υγρά χέρια.
- ⚡ **Κίνδυνος ηλεκτροπληξίας!** Μην επιχειρήσετε να επισκευάσετε μόνοι σας τη συσκευή. Σε περίπτωση δυσλειτουργίας, οι επισκευές πρέπει να διενεργούνται μόνο από εξειδικευμένο προσωπικό.
- **Μην χρησιμοποιείτε ποτέ συσκευή με βλάβη!** Σε περίπτωση βλάβης, αποσυνδέστε τη συσκευή από την πρίζα και επικοινωνήστε με τον πωλητή.
- **Προειδοποίηση!** Μην βυθίζετε τα ηλεκτρικά μέρη της συσκευής σε νερό ή άλλα υγρά. Μην βάζετε ποτέ τη συσκευή κάτω από τρεχούμενο νερό.
- Ελέγχετε τακτικά το βύσμα και το καλώδιο τροφοδοσίας για τυχόν ζημιές. Εάν το βύσμα ή το καλώδιο τροφοδοσίας είναι κατεστραμμένο, πρέπει να αντικατασταθεί από τεχνικό σέρβις ή εξειδικευμένα άτομα για την αποφυγή τυχόν κινδύνου ή τραυματισμού.
- Βεβαιωθείτε ότι το καλώδιο δεν έρχεται σε επαφή με αιχμηρά ή θερμά αντικείμενα και κρατήστε το μακριά από φωτιά. Για να βγάλετε το βύσμα από την πρίζα, να τραβάτε πάντα το βύσμα και όχι το καλώδιο.
- Βεβαιωθείτε ότι το καλώδιο (ή το καλώδιο επέκτασης) είναι τοποθετημένο έτσι ώστε να μην προκαλέσει κίνδυνο να σκοντάψει κανείς.
- Να προσέχετε πάντα τη συσκευή κατά τη χρήση.
- **Προειδοποίηση!** Όσο το βύσμα είναι στην πρίζα, η συσκευή είναι συνδεδεμένη στην πηγή τροφοδοσίας.
- Απενεργοποιήστε τη συσκευή πριν τραβήξετε το βύσμα από την πρίζα.
- Ποτέ μην μεταφέρετε τη συσκευή από το καλώδιο.
- Μην χρησιμοποιείτε συσκευές που δεν παρέχονται μαζί με τη συσκευή.
- Συνδέστε τη συσκευή μόνο σε ηλεκτρική πρίζα με τάση και συχνότητα που αναφέρονται στην ετικέτα της συσκευής.

GR



- Συνδέστε το βύσμα σε μια εύκολα προσβάσιμη ηλεκτρική πρίζα έτσι ώστε σε περίπτωση έκτακτης ανάγκης η συσκευή να μπορεί να αποσυνδεθεί αμέσως. Για να απενεργοποιήσετε πλήρως τη συσκευή, βγάλτε το βύσμα από την πρίζα.
- Απενεργοποιείτε πάντα τη συσκευή πριν αποσυνδέσετε το βύσμα.
- Μην χρησιμοποιείτε ποτέ εξαρτήματα διαφορετικά από αυτά που συνιστώνται από τον κατασκευαστή. Σε αντίθετη περίπτωση, μπορεί να δημιουργηθεί κίνδυνος για τον χρήστη και να προκληθεί ζημιά στη συσκευή. Χρησιμοποιείτε μόνο αυθεντικά εξαρτήματα και αξεσουάρ.
- Αυτή η συσκευή δεν προορίζεται για χρήση από άτομα (συμπεριλαμβανομένων παιδιών) με μειωμένες σωματικές, αισθητήριες ή διανοητικές ικανότητες ή με έλλειψη πείρας και γνώσης.
- Αυτή η συσκευή δεν πρέπει, σε καμία περίπτωση, να χρησιμοποιείται από παιδιά.
- Κρατήστε τη συσκευή και το καλώδιο μακριά από παιδιά.
- Να αποσυνδέετε πάντα τη συσκευή από το ρεύμα εάν αφήνεται χωρίς επιτήρηση ή δεν χρησιμοποιείται και πριν από εργασίες συναρμολόγησης, αποσυναρμολόγησης ή καθαρισμού.
- Μην αφήνετε ποτέ τη συσκευή χωρίς επιτήρηση ενώ βρίσκεται σε λειτουργία.

Ειδικές προφυλάξεις ασφαλείας

- Μην μεταφέρετε ποτέ τη συσκευή από το καπάκι.
- Κίνδυνος εγκαύματος από διαρροή ατμού όταν σηκώνετε το καπάκι της συσκευής.
- Ορισμένα μέρη της συσκευής μπορεί να θερμανθούν πολύ κατά την χρήση. Μην μετακινείτε ή αγγίζετε τη συσκευή ενώ βρίσκεται σε λειτουργία.
-  **Προσοχή! Καυτή επιφάνεια!** Η θερμοκρασία που αναπτύσσεται στην εξωτερική επιφάνεια της συσκευής είναι πολύ υψηλή κατά τη διάρκεια της χρήσης. Αγγίζετε μόνο τις λαβές, τον διακόπτη ON/OFF και τον διακόπτη θερμοκρασίας.
- Μην τοποθετείτε τη συσκευή επάνω σε αντικείμενο θέρμανσης (βενζίνης, ηλεκτρικό, φούρνο με κάρβουνα κλπ). Διατηρείτε τη συσκευή μακριά από θερμές επιφάνειες και ανοικτές φλόγες. Να τοποθετείτε και να χρησιμοποιείτε πάντα τη συσκευή σε επίπεδη, σταθερή, καθαρή, στεγνή και ανθεκτική στη θερμότητα επιφάνεια.
- Μην τοποθετείτε τη συσκευή στο άκρο του πάγκου ή το πλάι του τραπεζιού, για την αποφυγή ατυχημάτων. Επίσης, διασφαλίστε ότι η επιφάνεια στην οποία τοποθετείτε τη συσκευή είναι ικανή να υποστηρίξει το βάρος της με νερό.
- Μην χρησιμοποιείτε τη συσκευή κοντά σε εκρηκτικά ή εύφλεκτα υλικά, πιστωτικές κάρτες, μαγνητικούς δίσκους ή ραδιόφωνα.
- **ΠΡΟΕΙΔΟΠΟΙΗΣΗ:** Ποτέ μην αφαιρείτε ή ανοίγετε το καπάκι ενώ η συσκευή λειτουργεί. Μπορεί να εξέλθει ατμός και να προκληθούν εγκαύματα.
- Μην χρησιμοποιείτε πίδακες νερού και μην ξεπλένετε άμεσα με νερό ή συσκευές καθαρισμού με ατμό, καθώς τα εξαρτήματα θα βραχούν και μπορεί να προκληθεί ηλεκτροπληξία.
- **Προσοχή!** Στερεώστε, εάν είναι απαραίτητο, το καλώδιο τροφοδοσίας για να αποφύγετε τυχόν ακούσιο τράβηγμα ή επαφή με την επιφάνεια θέρμανσης.
- Μην καθαρίζετε ή αποθηκεύετε τη συσκευή εάν δεν έχει κρυώσει πλήρως.
- Αποφύγετε τη λειτουργία της συσκευής ενώ είναι κενή. Η συσκευή προστατεύεται από λειτουργία ενώ είναι κενή, με προστασία από υπερθέρμανση. Η προστασία από

υπερθέρμανση απενεργοποιεί αυτόματα τη συσκευή. Σε αυτή την περίπτωση, αφήστε τη συσκευή να κρυώσει πλήρως πριν τη χρησιμοποιήσετε ξανά. Η προσθήκη νερού σε ζεστή συσκευή είναι επικίνδυνη, καθώς μπορεί να εκλυθεί ξαφνικά ατμός.

Προβλεπόμενη χρήση

- Η συσκευή προορίζεται για επαγγελματική χρήση.
- Η συσκευή έχει σχεδιαστεί για την παρασκευή καφέ και τη διατήρηση της θερμοκρασίας σερβιρίσματος για εμπορική χρήση. Δεν είναι κατάλληλη για χρήση με γάλα, σοκολατούχο γάλα ή άλλα υγρά. Οποιαδήποτε άλλη χρήση μπορεί να προκαλέσει ζημιά στη συσκευή ή τραυματισμό.
- Η χρήση της συσκευής για οποιονδήποτε άλλο σκοπό θεωρείται εσφαλμένη. Ο χρήστης είναι αποκλειστικά υπεύθυνος για την μη.

Γείωση

Αυτή η συσκευή ταξινομείται στην κλάση προστασίας Ι και πρέπει να συνδέεται με γείωση προστασίας. Η γείωση μειώνει τον κίνδυνο ηλεκτροπληξίας παρέχοντας ένα καλώδιο διαφυγής για το ηλεκτρικό ρεύμα.

Αυτή η συσκευή είναι εξοπλισμένη με καλώδιο που φέρει καλώδιο γείωσης με βύσμα γείωσης. Το βύσμα πρέπει να είναι συνδεδεμένο σε σωστά τοποθετημένη και γειωμένη πρίζα.ed.

Προετοιμασία πριν από την πρώτη χρήση

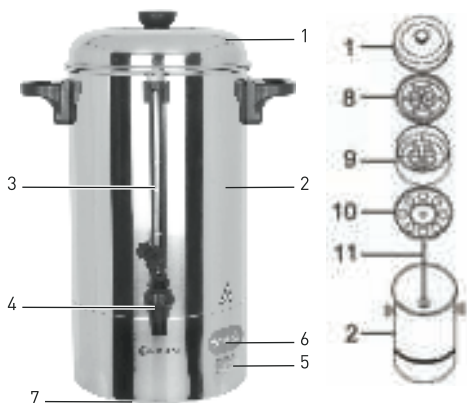
- Βεβαιωθείτε ότι η συσκευή δεν φέρει ζημιές. Σε περίπτωση ζημιάς, επικοινωνήστε αμέσως με τον προμηθευτή σας και ΜΗΝ χρησιμοποιήσετε τη συσκευή.
- Αφαιρέστε όλο το υλικό συσκευασίας και την προστατευτική μεμβράνη (αν υπάρχει).
- Καθαρίστε τη συσκευή με χλιαρό νερό και ένα μαλακό πανί.
- Τοποθετήστε τη συσκευή σε επίπεδη και σταθερή επιφάνεια, εκτός εάν αναφέρεται διαφορετικά.
- Βεβαιωθείτε ότι υπάρχει αρκετός ελεύθερος χώρος γύρω από τη συσκευή για λόγους αερισμού.
- Τοποθετήστε τη συσκευή με τέτοιο τρόπο ώστε η πρίζα να είναι πάντα προσβάσιμη.
- Πριν την πρώτη χρήση, προτείνουμε την προετοιμασία της συσκευής με βράσιμο νερού για περίπου 10 λεπτά. Αφήστε το νερό να εξέλθει από την κάνουλα της συσκευής.

GR

Εξαρτήματα της συσκευής

Πριν την εγκατάσταση της συσκευής ελέγξτε την ακόλουθη λίστα παραδοτέων.

- (1) Καπάκι
- (2) Βραστήρας
- (3) Ένδειξη στάθμης
- (4) Κάνουλα
- (5) Διακόπτης ενεργοποίησης/ απενεργοποίησης
- (6) Ενδεικτική λυχνία
- (7) Βάση
- (8) Καπάκι φίλτρου
- (9) Φίλτρο
- (10) Στήριγμα φίλτρου
- (11) Ανοδικοί σωλήνες



Σημείωση! Η καφετιέρα φίλτρου 6 λίτρων δε διαθέτει στήριγμα φίλτρου.



Οδηγίες χρήσης

Για την παρασκευή καφέ με την καφετιέρα φίλτρου της εταιρείας μας ακολουθείτε τα εξής βήματα:

1. Καθαρίζετε το φίλτρο, το καπάκι, τους ανοδικούς σωλήνες και το εσωτερικό του δοχείου με ένα απαλό, μη διαβρωτικό καθαριστικό και.
2. Βάζετε κρύο νερό τουλάχιστον μέχρι το μισό του βραστήρα.
3. Τοποθετείτε τους ανοδικούς σωλήνες (11) στη μέση του σπριγγματος φίλτρου (10), και βεβαιωθείτε ότι η βάση τους έχει στερεωθεί καλά στον πάτο του βραστήρα.
4. Σπρώχνετε το φίλτρο (9) στους ανοδικούς σωλήνες (11) και βάζετε τον (χονδρό)αλεσμένο καφέ στο φίλτρο. Στη συνέχεια τοποθετείτε το καπάκι φίλτρου (8) και το καπάκι του βραστήρα (1).
5. Βάζετε το φινς στην πρίζα και περιστρέφετε το διακόπτη ενεργοποίησης/απενεργοποίησης (5) στη θέση "ON".

6. Όταν η ενδεικτική λυχνία (6) ανάψει πράσινη, έχει ολοκληρωθεί η διαδικασία βρασμού. 7. Για να διατηρηθεί ζεστός ο καφές ενεργοποιείται το δεύτερο σύστημα θερμότητας αυτόματα. Τώρα μπορείτε να σερβίρετε τον καφέ.
7. Όταν υπάρχουν μόνο περίπου 3 φλιτζάνια καφέ στο βραστήρα, περιστρέψτε το διακόπτη ενεργοποίησης/απενεργοποίησης (5) στη θέση "OFF" και βγάλτε το φινς από την πρίζα.
8. Για να ξαναζεστάνετε κρύο καφέ στο βραστήρα, βεβαιωθείτε ότι υπάρχουν τουλάχιστον 12 φλιτζάνια καφέ στο δοχείο και απλά ξαναβάζετε το φινς στην πρίζα και τοποθετείτε το διακόπτη λειτουργίας στη θέση "ON".
9. Συμβουλή: Χρησιμοποιείτε 500 γρ. χοντροκομμένου καφέ ανά 10 λίτρα νερού.

ΜΗΝ ΑΓΓΙΖΕΤΕ το εξωτερικό της συσκευής ενώ αυτή βρίσκεται σε λειτουργία! ΚΑΙΕΙ!!!

Μετά τη χρήση / Άδειασμα καφετιέρας

- Απενεργοποιήστε τη συσκευή, θέτοντας τον διακόπτη σε θέση «OFF» και αφαιρώντας το βύσμα από την πρίζα.
- Τοποθετήστε έναν δίσκο συλλογής κάτω από την κάνουλα.

- Ανοίξτε την κάνουλα και αδειάστε το ρόφημα από τη συσκευή.
- Όταν αδειάσει η συσκευή, κλείστε την κάνουλα.

Καθαρισμός και Συντήρηση

- Πριν από τον καθαρισμό της συσκευής, βγάξτε πάντα το βύσμα από την πρίζα.
- Προσοχή: Μην βυθίζετε ποτέ τη συσκευή στο νερό ή σε άλλο υγρό!
- Καθαρίζετε την εξωτερική επιφάνεια της συσκευής με ένα υγρό πανί (νερό με ήπιο καθαριστικό).
- Μην χρησιμοποιείτε ποτέ επιθετικά καθαριστικά, τριπτικά καθαριστικά ή καθαριστικά με κλώριο. Μην χρησιμοποιείτε αιχμηρά ή κοφτερά αντικείμενα. Μην χρησιμοποιείτε βενζίνη ή διαλύτες! Καθαρίστε με ένα υγρό πανί και απορροπαντικό, εάν είναι απαραίτητο. Μην χρησιμοποιείτε λειαντικά υλικά.

- Καθαρίζετε και αφαιρείτε τα άλατα από τη βάση της συσκευής σε τακτικά διαστήματα (βλ. κεφάλαιο «Αφαίρεση αλάτων»).
- Όταν αδειάζετε ροφήματα ή βρόμικο νερό, αφήνετε την κάνουλα ανοιχτή και ξεπλύνετε τη συσκευή με καθαρό νερό.
- Αποφύγετε την επαφή νερού με τα ηλεκτρικά εξαρτήματα.

Αφαίρεση αλάτων

Η πορτοκαλί ενδεικτική λυχνία (6) ανάβει όταν η συσκευή θερμανθεί υπερβολικά και χρειάζεται καθαρισμό ή/και αφαίρεση αλάτων.

Η συσκευή πρέπει να καθαρίζεται τακτικά, καθώς επίσης και να αφαιρούνται τα άλατα. Για να διατηρήσετε τη συσκευή σε βέλτιστη κατάσταση και να προστατεύσετε τη λειτουργία της, είναι σημαντικό να αφαιρείτε τα άλατα τακτικά. Ανάλογα με τη σκληρότητα του νερού και τη συχνότητα χρήσης, θα πρέπει να επαναλαμβάνετε τακτικά την παρακάτω διαδικασία.

Για να αφαιρέσετε τα άλατα, χρησιμοποιήστε ένα μέσο αφαίρεσης αλάτων κατάλληλο για καφετιέρες. Μπορείτε επίσης να χρησιμοποιήσετε χυμό λεμονιού, κιτρικό οξύ ή καθαριστικό ξύδι ως μέσο αφαίρεσης των αλάτων. Για να δημιουργήσετε το σωστό μείγμα, διαβάστε τις οδηγίες που περιλαμβάνονται στο αντίστοιχο μέσο. Αν χρησιμοποιείτε χυμό λεμονιού ή καθαριστικό ξύδι, το γενικό μείγμα περιλαμβάνει 1/3 καθαριστικό ξύδι ή χυμό λεμονιού προς 2/3 νερό.

1. Ρίξτε το διάλυμα στον βραστήρα έως ότου φτάσει στο μέγιστο επίπεδο «MAX».
2. Περιμένετε ώστε το διάλυμα να αρχίσει να μαλακώνει τα συσσωρευμένα άλατα.
3. Τρίψτε ελαφρά και απαλά με μια βούρτσα με μαλακές τρίχες.
4. Αδειάστε το βρώμικο νερό.
5. Επαναλάβετε τα βήματα 1-4 μέχρι να αφαιρεθούν τα συσσωρευμένα άλατα.
6. Χρησιμοποιήστε ένα στεγνό πανί για να σκουπίσετε το διάλυμα.
7. Όταν αδειάσετε το βρώμικο νερό, αφήστε τη βρύση ανοιχτή και ξεπλύνετε τον βραστήρα με καθαρό νερό ώστε να απομακρυνθεί κάθε οσμή.
8. Τώρα μπορείτε να χρησιμοποιήσετε ξανά τον βραστήρα.

Σημείωση: Η εγγύηση είναι άκυρη αν η αφαίρεση των αλάτων δεν γίνεται τακτικά οδηγώντας σε μειωμένη λειτουργία ή σε αποτυχία λειτουργίας της συσκευής.

Αντιμετώπιση προβλημάτων

Αν η συσκευή δεν λειτουργεί σωστά, συμβουλευτείτε τον παρακάτω πίνακα για πιθανές λύσεις. Αν συνεχίσετε να μην μπορείτε να επιλύσετε το πρόβλημα, επικοινωνήστε με τον προμηθευτή/πάροχο σέρβις.

Βλάβη	Πρόβλημα	Αιτία	Πιθανή λύση
Η συσκευή δεν λειτουργεί.	Δεν ανάβει η πράσινη φωτεινή ένδειξη ενεργοποίησης/ απενεργοποίησης ή δεν ανάβει η ενδεικτική λυχνία.	Δεν υπάρχει ρεύμα.	Ελέγξτε τις ηλεκτρικές συνδέσεις.
Η συσκευή απενεργοποιείται αυτόματα.	Η πορτοκαλί ενδεικτική λυχνία είναι αναμμένη.	Η συσκευή έχει υπερβεί τα μέγιστα όρια ασφαλείας.	Μόλις κρυώσει, η συσκευή θα ενεργοποιηθεί ξανά αυτόματα.
Η συσκευή δεν φτάνει στη ρυθμισμένη θερμοκρασία.	Η πράσινη ενδεικτική λυχνία δεν ανάβει.	Ο θερμοστάτης δεν λειτουργεί. Το θερμαντικό στοιχείο δεν λειτουργεί.	Επικοινωνήστε με τον προμηθευτή σας.



Τεχνικές προδιαγραφές

Αρ. είδους,	208007	208106	208205
Τάση και συχνότητα λειτουργίας	220-240V ~ 50/60Hz		
Ονομαστική ισχύς εισόδου	1500W		
Κατηγορία προστασίας	Κατηγορία I		
Χωρητικότητα	6L	10L	15L
Διαστάσεις	340x227x(H)468 mm	387x275x(H)530 mm	387x275x(H)595 mm

Οι τεχνικές προδιαγραφές μπορεί να έχουν αλλάξει, για αυτό να ελέγξετε την πινακίδα που βρίσκεται στη συσκευή

Εγγύηση

Οποιοδήποτε ελάττωμα επηρεάζει τη λειτουργικότητα της συσκευής που γίνεται προφανές δύο χρόνια μετά την αγορά της, θα διορθώνεται με δωρεάν επισκευή ή αντικατάσταση, αρκεί η συσκευή να έχει χρησιμοποιηθεί και συντηρηθεί σύμφωνα με τις οδηγίες και να μην έχει γίνει κατάχρηση ή λανθασμένη χρήση της με οποιονδήποτε τρόπο. Δε θίγονται τα νόμιμα δικαιώματά σας. Εάν η συσκευή υποστηρίζεται

από εγγύηση, δηλώστε πού και πότε έχει αγοραστεί και συμπεριλάβετε την απόδειξη αγοράς (π.χ. απόδειξη λιανικής πώλησης).

Σύμφωνα με την πολιτική μας για τη συνεχή εξέλιξη των προϊόντων μας, διατηρούμε το δικαίωμα να αλλάξουμε το προϊόν, τη συσκευασία και τις προδιαγραφές τεκμηρίωσής του χωρίς προειδοποίηση.

Απόρριψη & Περιβάλλον

Η συσκευή, μετά το πέρας της διάρκειας ζωής της, δεν πρέπει να απορρίπτεται ως οικιακό απόρριμμα. Πρέπει να απορρίπτεται, με δική σας ευθύνη, σε καθορισμένο σημείο συλλογής. Η μη τήρηση αυτού ενδέχεται να τιμωρείται σύμφωνα με τους ισχύοντες κανονισμούς για τη διάθεση των απορριμμάτων. Η χωριστή συλλογή και ανακύκλωση αυτής της συσκευής κατά τη στιγμή της απόρριψης βοηθά στη διατήρηση των φυσικών πόρων και εξασφαλίζει την

ανακύκλωσή της με τρόπο που προστατεύει την ανθρώπινη υγεία και το περιβάλλον. Για περισσότερες πληροφορίες σχετικά με το πού μπορείτε να απορρίψετε τη συσκευή για ανακύκλωση, επικοινωνήστε με την τοπική εταιρεία συλλογής απορριμμάτων. Οι κατασκευαστές και οι εισαγωγείς δεν αναλαμβάνουν την ευθύνη ανακύκλωσης, επεξεργασίας και οικολογικής διάθεσης, είτε άμεσα είτε μέσω δημόσιου συστήματος.

ΣΕΡΒΙΣ ΕΛΛΑΔΟΣ:

Τηλ.: 213 0 998989 (10 γραμμές)

info@pks-hendi.com





HENDI

Tools for Chefs

Hendi B.V.

Steenoven 21
3911 TX Rhenen, The Netherlands
Tel: +31 (0)317 681 040
Email: info@hendi.eu

Hendi Polska Sp. z o.o.

ul. Magazynowa 5
62-023 Gądk, Poland
Tel: +48 61 6587000
Email: info@hendi.pl

Hendi Food Service Equipment GmbH

Gewerbegebiet Ehring 15
5112 Lamprechtshausen, Austria
Tel: +43 (0) 6274 200 10 0
Email: office.austria@hendi.eu

Hendi UK Ltd.

Central Barn, Hornby Road
Lancaster, LA2 9JX, United Kingdom
Tel: +44 (0)333 0143200
Email: sales@hendi.co.uk

Hendi Food Service Equipment Romania Srl

Str. 13 decembrie 94A, Hala 14
Braşov, 500164, Romania
Tel: +40 268 320330
Email: office@hendi.ro

PKS Hendi South East Europe SA

5 Metsovou Str.
18346 Moschato, Athens, Greece
Tel: +30 210 4839700
Email: office.greece@hendi.eu

Hendi HK Ltd.

1208, 12/F Exchange Tower
33 Wang Chiu Road, Kowloon Bay, Hong Kong
Tel: +852 2154 2618
Email: info-hk@hendi.eu

Find Hendi on internet:

www.hendi.eu
www.facebook.com/HendiFoodServiceEquipment
www.linkedin.com/company/hendi-food-service-equipment-b.v.
www.youtube.com/HendiEquipment

- Changes, printing and typesetting errors reserved.
- Änderungen und Druckfehler vorbehalten.
- Wijzigingen en drukfouten voorbehouden.
- Producent zastrzega sobie prawo do zmian oraz błądów drukarskich w instrukcji.
- Variations et fautes d'impression réservés.

- Errori di cambiamenti, di stampa e di impaginazione riservati.
- Drepturi rezervate cu privire la modificări și greșeli de imprimare.
- Изменения, печати и верстки ошибки защищены.
- Με επιφύλαξη αλλαγών, λαθών εκτύπωσης και στοιχειοθεσίας.