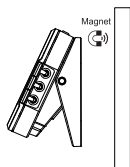
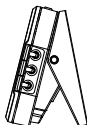
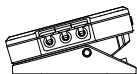
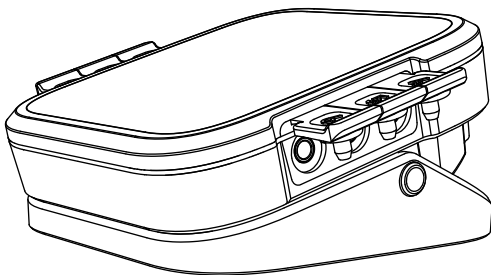


AIDMAX

SMART WIRELESS BBQ THERMOMETER

USER MANUAL **WR 01**

Click to:www.aidmax.com



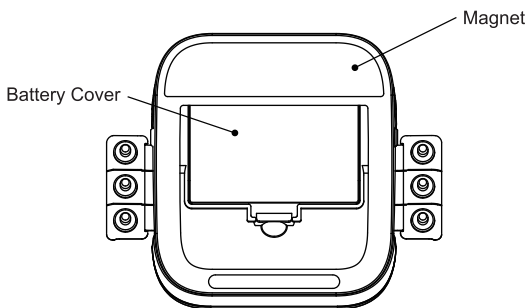
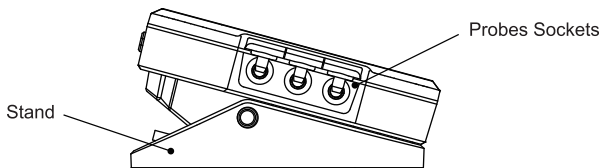
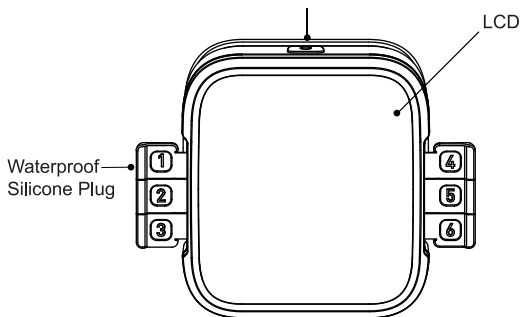
CONTACT US:

E-mail : info@aidmax.com



Search "aidmax.official"

Power ON/OFF
Pairing/Stop Alarm Button
Back-light ON



Download the APP

Search the keyword ' **easyBBQ** ' in Appstore or Google Play, or scan the following QR code with your phone.

Download and install it for free.

Make sure your phone meet the requirements:

iPhone 4S, and later models;

iPod touch 5th, iPad 3rd generations and later models,

all ipad mini;

Android devices running version 4.3 or later, with blue-tooth 4.0 module.



Power ON/OFF

Press and hold the button for more than 3 seconds when it is in OFF mode, it will be powered on. And the LCD display will show 'ON'.

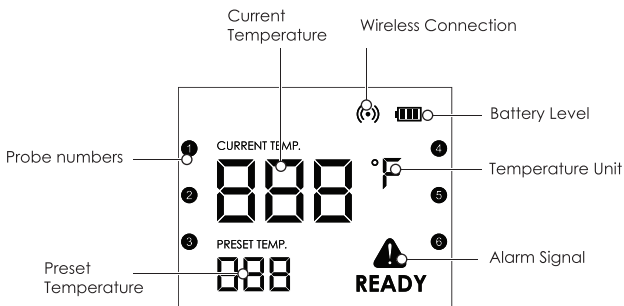
If you do the same when it is in ON mode, it will be powered off.

When there is no probe inserted in the device, it will powered off automatically.

Pair with your phone

- 1 Switch on your device and keep the blue-tooth switch of your phone on.
- 2 Launch the app, and follow the instructions in the app to pair and activate the device:
Press the Pairing / Stop Alarm Button (on the top of the device).
- 3 Connected successfully.

Once Paired the device with your phone, you don't need to do it again, unless you change to other phones.



Put in the Battery

2 AA size batteries are needed for this device. Make sure they are put in the right direction by following the icons on the unit.

- ❶ Slide the battery cover to open.
- ❷ Put in batteries, noticing the icons which show directions.



- ❸ Slide back the battery cover.

Install the probes

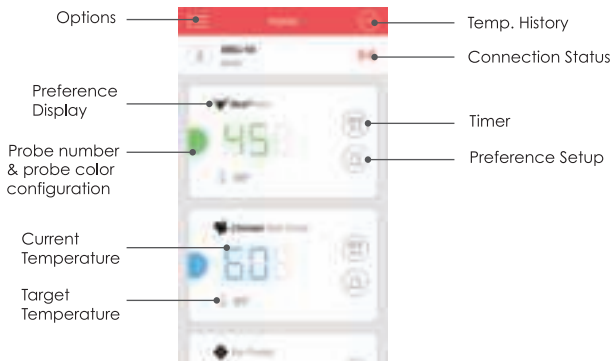
The device will keep scanning the sockets when its power is switched on, the Probe icons on LCD will display one by one from 1 to 6 where probes are plugged in.

Then insert the probes into the food, make sure the front tip of the probe is in the center of the food to get accurate temperature.

Enjoy your barbecue time

Choose food type and preference for the food where each probe is inserted, the app and the device will display its current and target temperature.

When the food is ready, the app and the device will alarm.

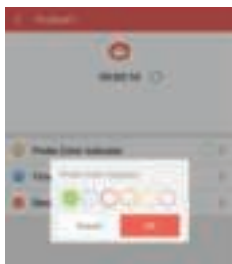


The user interface of the app may be changed when upgrade. Please follow the instructions in the app.

Probe color configuration

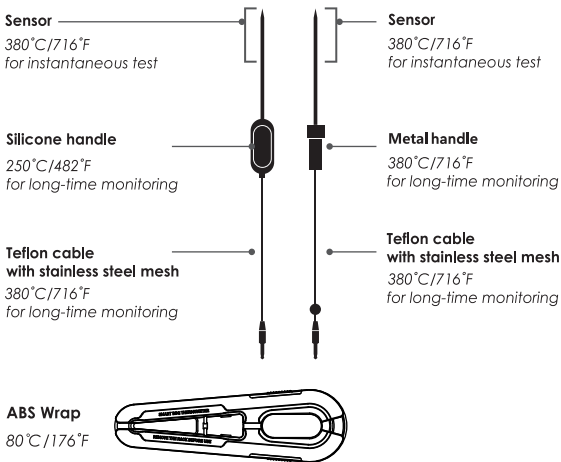
It's difficult for you to distinguish different probes when you have several probes in using in the same time.

The app provides 6 colors for each channel, which enables users set them to be identical to the color of the probes. The probes come in 6 colors as well.



WARNING

The heat resistance varies in different components of the probe,
DO NOT put the probes directly in fire flame.
DO NOT put the wrap into oven, or it will melt!
And probes are NOT dishwasher safe.



Attention: Temp Probes above for reference only, subject to the actual probes.

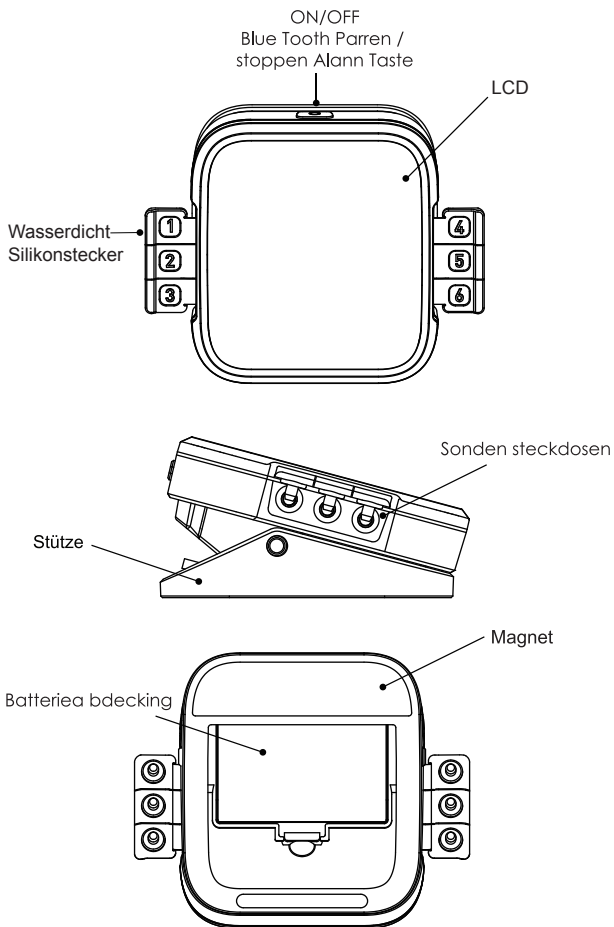
Operation applies to the following two conditions:

(1) This device may not cause interference; This device must accept an interference, including interference that may cause undesired operation of this device.

App Store is a service mark of Apple Inc.

Google Play is a service mark of Google Inc.





Laden Sie die APP herunter

Suchen Sie nach dem keyword "easyBBQ" im Appstore oder Google Play, oder scannen sie den folgenden QR Code mit ihrem Handy.

Das Herunter-Laden und Installieren ist kostenlos.

Stellen sie sicher, dass ihr Handy die Voraussetzungen erfüllt.

iPhone 4s, und später ausgegebene Modelle.

iPod touch 5th ,iPad 3rd Generation und spätere Modelle, all iPad mini;

Läuft auf Android version 4.3 oder spätere Ausgabe, mit blue-tooth 4.0 Module.



Power An/Aus

Drücken und halten sie den Knopf für mehr als 3 Sekunden dann schaltet sich das Gerät ein. Und auf dem Display erscheint ON .

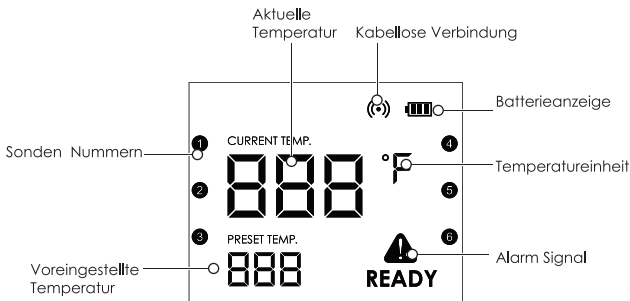
Wiederholen Sie den vorgestellten Schritt, um den Gerät auszuschalten.

Wenn keine Sonde am Gerät angeschlossen ist, schaltet es sich automatisch aus.

Verbinde mit deinem Handy.

- 1 Schalte Sie das Gerät ein und halten den Bluetooth-Schalter Ihren Handys an
- 2 folgen der Hinweise auf App, um das Gerät mit App zu verbinden und aktivier Drücken sie den Pairing/ Stop Knopf, an der oberseite des Gerätes.
- 3 Verbindung Abgeschlossen

Wenn das Gerät einmal mit ihrem Handy verbunden ist, müssen sie es nicht erneut verbinden, ausser sie das Handy wechseln.



Legen sie die Batterien ein

Sie brauchen 2 AA zur Benutzung. Stellen Sie sicher, dass Sie die Batterien richtig eingelegt haben und auf die Kennzeichnung achten.

- 1 Schieben Sie die Batterieabdeckung zur Seite um sie zu öffnen.
- 2 Legen Sie die Batterien ein, achten Sie darauf, dass Sie in die richtige richtung zeigen.



- 3 Schieben Sie das Batteriefach wieder zu.

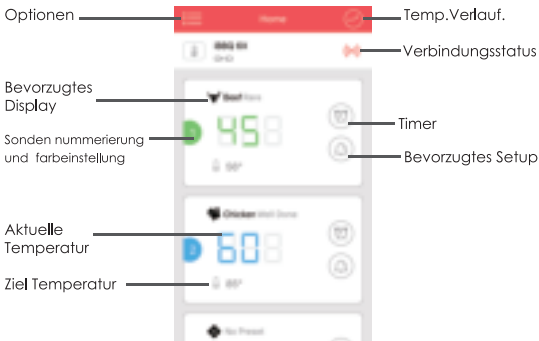
Installieren Sie die Sonden.

Das Gerät scannt die Stecker sobald das Gerät eingeschaltet wird. ist Die Sondensymbole auf dem LCD werden nacheinander von 1 bis 6 angezeigt, wo die Sonden angeschlossen sind. Jetzt führen sie die Sonde in ihr Essen ein. Achten sie darauf, dass die Sondenspitzesich in der Mitte des Essens befindet, um eine exakte Temperatur zu bekommen.

Genießen Sie Ihre Bratzeit

Wählen sie das Essen und stecken sie die Sonde ein. Die App zeigt Ihnen die Echtzeit- und Zieltemperatur ihres gewählten Essens.

Wenn das Essen fertig ist, gebendie App und Gerät einen Alarm.

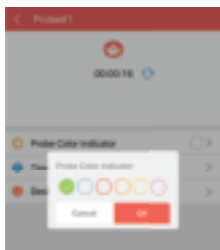


Die Benutzerpage der App kann beim Aktualisierung geändert werden. Bitte folgen Sie den Anweisungen in der App.

Sonden Farbe einstellen

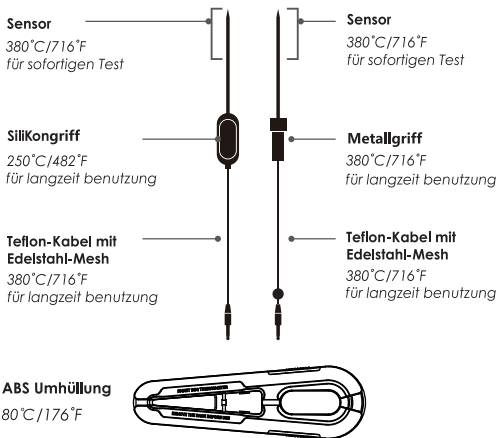
Es ist schwierig für Sie, verschiedene Sonden zu unterscheiden, wenn Sie mehrere Sonden im Einsatz haben.

Die App bietet für jeden Kanal 6 Farben, die en. es den Benutzern ermöglichen, mit der Farbe der Sonden identisch zu sein.



Warnung

Die Feuerfestigkeit der Sonden varriert etwas bei den folgenden Komponenten. Bitte stellen Sie die Probe **NIE** direkt in die Flamme. Bitte stellen nicht die Umhüllung in den Ofen, oder wird sie schmelzen. Die Sonden sind nicht für Spülmaschinen geeignet.



Sonden oben nur als Referenz, vorbehaltlich der tatsächlichen Sonden.

Die Benutzung ist abhängig von den folgenden zwei Bedingungen:
(1) Das Gerät darf keine Störung verursachen,
(2) Dieses Gerät muss eine Befehle akzeptieren, einschließlich die Befehle die einen unerwünschten Betrieb dieses Geräts verursachen können.

App Store ist eine Service-Markt von Apple Inc.

Google Play ist eine Service-Markt von Google Inc.

