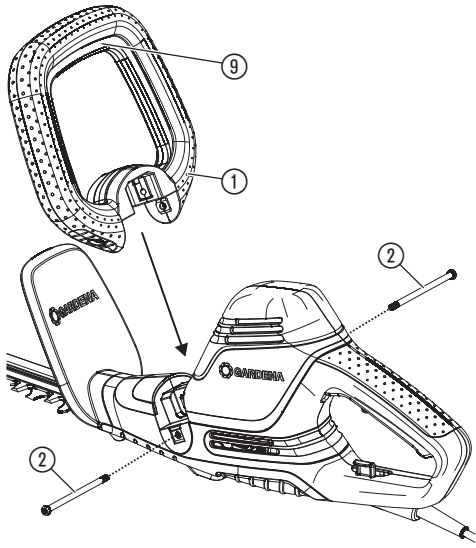


ComfortCut 550/50	Art. 9833
ComfortCut 600/55	Art. 9834
PowerCut 700/65	Art. 9835

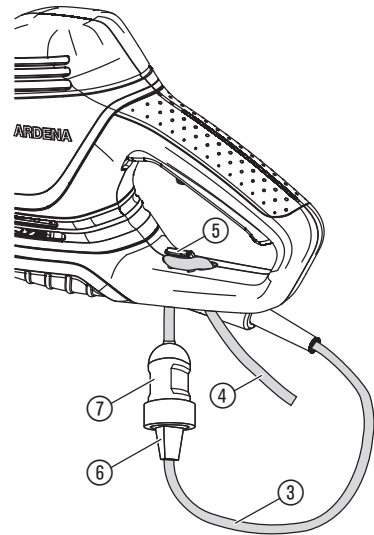
DE Betriebsanleitung Elektro-Heckenschere	SK Návod na obsluhu Elektrické nožnice na živý plot
EN Operator's manual Electric Hedge Trimmer	EL Οδηγίες χρήσης Ηλεκτρικό μπορντουροψάλιδο
FR Mode d'emploi Taille-haies électrique	RU Инструкция по эксплуатации Электрические кусторезы
NL Gebruiksaanwijzing Elektrische heggenschaar	SL Navodilo za uporabo Električne škarje za živo mejo
SV Bruksanvisning Elektrisk Häcksax	HR Upute za uporabu Električne škare za živicu
DA Brugsanvisning Elektrisk hækkeklipper	SR/ Uputstvo za rad BS Električne makaze za živicu
FI Käyttöohje Sähkökäyttöinen aitaleikkuri	UK Інструкція з експлуатації Електричний садовий секатор
NO Bruksanvisning Elektrisk hekksaks	RO Instrucțiuni de utilizare Trimmer-ul electric de tuns garduri vii
IT Istruzioni per l'uso Tagliasiepi elettrica	TR Kullanma Kılavuzu Elektrikli Çit Kesici
ES Instrucciones de empleo Recortasetos eléctrico	BG Инструкция за експлоатация Електрически храсторез за жив плет
PT Manual de instruções Tesoura eléctrica de sebes	SQ Manual përdorimi Gërshërë elektronike gardhishtesh
PL Instrukcja obsługi Elektryczne nożyce do żywopłotu	ET Kasutusjuhend Elektrilised hekiäärid
HU Használati utasítás Elektromos sövénynyíró	LT Eksploatavimo instrukcija Elektrinės gyvatvorių žirkklės
CS Návod k obsluze Elektrické nůžky na živý plot	LV Lietošanas instrukcija Elektriskais dzīvžogu trimmeris

<p>DE Produkthaftung Wir weisen ausdrücklich darauf hin, dass wir in Übereinstimmung mit dem Produkthaftungsgesetz nicht für Schäden haften, die durch unsere Produkte entstehen, wenn diese unsachgemäß und nicht durch einen von uns autorisierten Servicepartner repariert wurden oder wenn keine Original GARDENA Teile oder von uns zugelassene Teile verwendet wurden.</p>
<p>EN Product liability In accordance with the German Product Liability Act, we hereby expressly declare that we accept no liability for damage incurred from our products where said products have not been properly repaired by a GARDENA-approved service partner or where original GARDENA parts or parts authorised by GARDENA were not used.</p>
<p>FR Responsabilité Conformément à la loi relative à la responsabilité du fait des produits défectueux, nous déclarons expressément par la présente que nous déclinons toute responsabilité pour les dommages résultant de nos produits, si lesdits produits n'ont pas été correctement réparés par un partenaire d'entretien agréé GARDENA ou si des pièces d'origine GARDENA ou des pièces agréées GARDENA n'ont pas été utilisées.</p>
<p>NL Productaansprakelijkheid Conform de Duitse wet inzake productaansprakelijkheid verklaren wij hierbij uitdrukkelijk dat wij geen aansprakelijkheid aanvaarden voor schade ontstaan uit onze producten waarbij deze producten niet zijn gerepareerd door een GARDENA-erkende servicepartner of waarbij geen originele GARDENA-onderdelen of onderdelen die door GARDENA zijn goedgekeurd zijn gebruikt.</p>
<p>SV Produktansvar I enlighet med tyska produktansvarslagar förklarar vi härmed uttryckligen att vi inte åtar oss något ansvar för skador som orsakas av våra produkter där produkterna inte har genomgått korrekt reparation från en GARDENA-godkänd servicepartner eller där originaldelar från GARDENA eller delar godkända av GARDENA inte använts.</p>
<p>DA Produktansvar I overensstemmelse med den tyske produktansvarslov erklærer vi hermed udtrykkeligt, at vi ikke påtager os noget ansvar for skader på vores produkter, hvis de pågældende produkter ikke er blevet repareret korrekt af en GARDENA-godkendt servicepartner, eller hvor der ikke er brugt originale GARDENA-reservedele eller godkendte reservedele fra GARDENA.</p>
<p>FI Tuotevastuu Saksan tuotevastuulain mukaisesti emme ole vastuussa laitteiden vaurioista, jos korjauksia ei ole tehnyt GARDENA:n hyväksymä huoltoliike tai jos niiden synnä on muiden kuin alkuperäisten GARDENA-varaosien tai GARDENA:n hyväksymien varaosien käyttö.</p>
<p>IT Responsabilità del prodotto In conformità con la Legge tedesca sulla responsabilità del prodotto, con la presente dichiariamo espressamente che decliniamo qualsiasi responsabilità per danni causati dai nostri prodotti qualora non siano stati correttamente riparati presso un partner di assistenza approvato GARDENA o laddove non siano stati utilizzati ricambi originali o autorizzati GARDENA.</p>
<p>ES Responsabilidad sobre el producto De acuerdo con la Ley de responsabilidad sobre productos alemana, por la presente declaramos expresamente que no aceptamos ningún tipo de responsabilidad por los daños ocasionados por nuestros productos si dichos productos no han sido reparados por un socio de mantenimiento aprobado por GARDENA o si no se han utilizado piezas originales GARDENA o piezas autorizadas por GARDENA.</p>
<p>PT Responsabilidade pelo produto De acordo com a lei alemã de responsabilidade pelo produto, declaramos que não nos responsabilizamos por danos causados pelos nossos produtos, caso os tais produtos não tenham sido devidamente reparados por um parceiro de assistência GARDENA aprovado ou se não tiverem sido utilizadas peças GARDENA originais ou peças autorizadas pela GARDENA.</p>
<p>PL Odpowiedzialność za produkt Zgodnie z niemiecką ustawą o odpowiedzialności za produkt, niniejszym wyraźnie oświadczamy, że nie ponosimy żadnej odpowiedzialności za szkody poniesione na skutek użytkowania naszych produktów, w przypadku gdy naprawa tych produktów nie była odpowiednio przeprowadzana przez zatwierdzonego przez firmę GARDENA partnera serwisowego lub nie stosowano oryginalnych części GARDENA albo części autoryzowanych przez tę firmę.</p>
<p>HU Termékszavatosság A németországi termékszavatossági törvénnyel összhangban ezennel nyomatékosan kijelentjük, hogy nem vállalunk felelősséget a termékeinkben keletkezett olyan károkért, amelyek valamely GARDENA által jóváhagyott szervizpartner által nem megfelelően végzett javításból adódtak, vagy amely során nem eredeti GARDENA alkatrészeket vagy a GARDENA által jóváhagyott alkatrészeket használtak fel.</p>
<p>CS Odpovědnost za výrobek V souladu s německým zákonem o odpovědnosti za výrobek tímto výslovně prohlašujeme, že nepřijímáme žádnou odpovědnost za poškození vzniklá na našich výrobcích, kdy zmíněné výrobky nebyly řádně opraveny schváleným servisním partnerem GARDENA nebo kdy nebyly použity originální náhradní díly GARDENA nebo náhradní díly autorizované společností GARDENA.</p>
<p>SK Zodpovednosť za produkt V súlade s nemeckými právnymi predpismi upravujúcimi zodpovednosť za výrobok týmto výslovné prehlasujeme, že nenesieme žiadnu zodpovednosť za škody spôsobené našimi výrobkami, v prípade ktorých neboli náležité opravy vykonané servisným partnerom schváleným spoločnosťou GARDENA alebo neboli použité diely spoločnosti GARDENA alebo diely schválené spoločnosťou GARDENA.</p>
<p>EL Ευθύνη προϊόντος Σύμφωνα με τον γερμανικό νόμο περί Ευθύνης για τα Προϊόντα, με το παρόν δηλώνουμε ρητώς ότι δεν αποδεχόμαστε καμία ευθύνη για τυχόν ζημιές που προκύπτουν από τα προϊόντα μας εάν αυτά δεν έχουν επισκευαστεί σωστά από κάποιον εγκεκριμένο συνεργάτη επισκευών της GARDENA ή εάν δεν έχουν χρησιμοποιηθεί αυθεντικά εξαρτήματα GARDENA ή εξαρτήματα εγκεκριμένα από την GARDENA.</p>
<p>SL Odgovornost proizvajalca V skladu z nemškimi zakoni o odgovornosti za izdelke, izrecno izjavljajo, da ne sprejemamo nobene odgovornosti za škodo, ki jo povzročijo naši izdelki, če teh niso ustrezno popravili GARDENINI odobreni servisni partnerji ali pri tem niso bili uporabljeni originalni GARDENINI nadomestni deli ali GARDENINIMI homologiranimi nadomestnimi deli.</p>
<p>HR Pouzdanost proizvoda Sukladno njemačkom zakonu o pouzdanosti proizvoda, ovime izričito izjavljujemo kako ne prihvaćamo nikakvu odgovornost za oštećenja na našim proizvodima nastala uslijed neispravnog popravka od strane servisnog partnera kojeg odobrava GARDENA ili uslijed nekorištenja originalnih GARDENA dijelova ili dijelova koje odobrava GARDENA.</p>
<p>RO Răspunderea pentru produs În conformitate cu Legea germană privind răspunderea pentru produs, declarăm în mod expres prin prezentul document că nu acceptăm nicio răspundere pentru defecțiunile suferite de produsele noastre atunci când acestea nu au fost reparate în mod corect de un atelier de service partener, aprobat de GARDENA, sau când nu au fost utilizate piese GARDENA originale sau piese autorizate de GARDENA.</p>
<p>BG Отговорност за вреди, причинени от стоки Съгласно германския Закон за отговорността за вреди, причинени от стоки, с настоящото изрично декларираме, че не носим отговорност за щети, причинени от нашите продукти, ако те не са били правилно ремонтирани от одобрен от GARDENA сервиз или ако не са използвани оригинални части на GARDENA или части, одобрени от GARDENA.</p>
<p>ET Tootevastutus Vastavalt Saksamaa tootevastutusseadusele deklareerime käesolevaga selgesõnaliselt, et me ei kanna mingisugust vastutust meie toodetest tingitud kahjude eest, kui need tooted ei ole korrektselt parandatud GARDENA heakskiidetud hoolduspartneri poolt või kui parandamisel ei ole kasutatud GARDENA originaalosi või GARDENA volitatud osi.</p>
<p>LT Gaminio patikimumas Mes aiškiai pareiškiame, kad, atsižvelgiant į Vokietijos gaminių patikimumo įstatymą, nepriisiame atsakomybės dėl bet kokios žalos, patirtos dėl mūsų gaminių, jeigu jie buvo netinkamai taisomi arba jų dalys buvo pakeistos neoriginaliomis GARDENA dalimis ar nepatvirtintomis dalimis, arba jeigu remonto darbai buvo atliekami ne GARDENA techninės priežiūros centro specialistų.</p>
<p>LV Atbildība par produkcijas kvalitāti Saskaņā ar Vācijas likumu par atbildību par produkcijas kvalitāti ar šo mēs paziņojam, ka neuzņemamies atbildību par bojājumiem, kas radušies, lietojot mūsu izstrādājumus, kuru remontu nav veicis uzņēmuma GARDENA apstiprināts apkopes partneris vai kuru remontam netika izmantotas oriģinālās GARDENA detaļas vai detaļas, kuru lietošanu apstiprinājis uzņēmums GARDENA.</p>

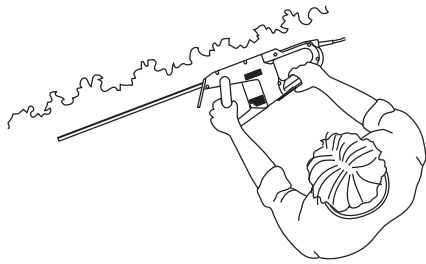
A1



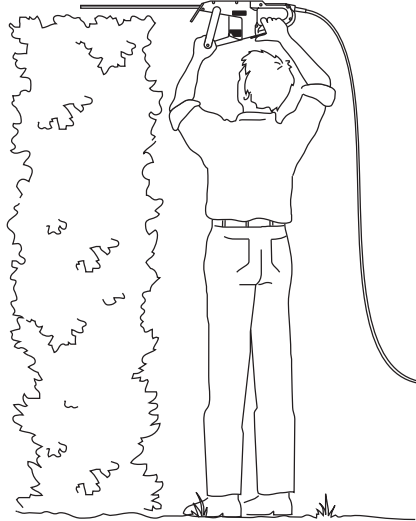
O1



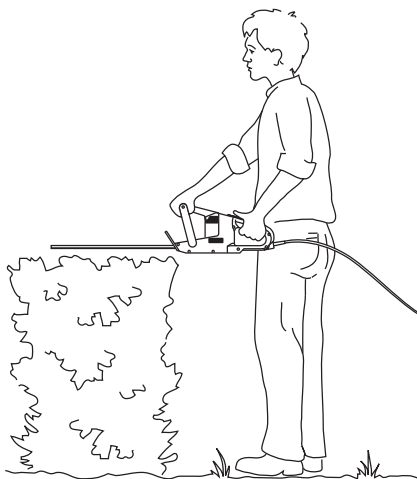
O2



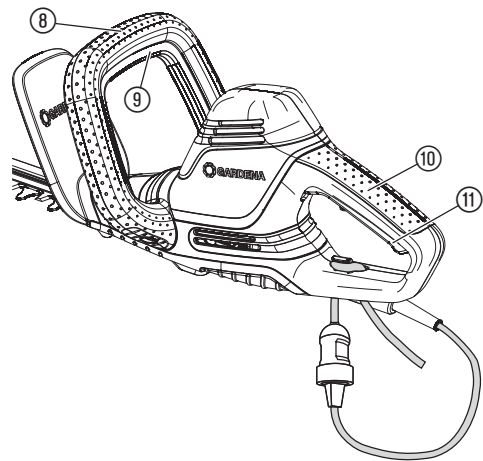
O3



O4



O5



NL

Vertaling van de originele instructies.



Dit product is niet bestemd om te worden gebruikt door personen (inclusief kinderen) met beperkte fysieke, sensorische of geestelijke capaciteiten of die geen ervaring met en/of kennis van het product hebben, tenzij zij onder toezicht staan van een voor hun veiligheid verantwoordelijke persoon of hiervan instructies hebben gekregen hoe het product moet worden gebruikt. Kinderen moeten onder toezicht staan, om ervoor te zorgen dat ze niet met het product spelen. Wij adviseren jongeren het product pas vanaf 16 jaar te gebruiken.

Gebruik volgens de voorschriften:

De GARDENA heggenschaar wordt gebruikt voor het snoeien van hagen, heesters en grasbedekkingen in privé- en volkstuinten.

Het product is niet geschikt om langdurig te gebruiken.

GEVAAR! Lichamelijk letsel! Gebruik het apparaat niet om het gras van gazons/ gazonranden te maaien, materiaal fijn te hakken of compost te maken.

1. VEILIGHEID

BELANGRIJK!

Lees de gebruiksaanwijzing zorgvuldig en bewaar deze om naderhand nog eens te kunnen nalezen.

Symbolen op het product:



Lees de gebruiksaanwijzing.



Draag altijd goedgekeurde gehoorbescherming. Draag altijd goedgekeurde oogbescherming.



Gevaar – Blijf met uw handen uit de buurt van het mes.



Stel het apparaat niet bloot aan regen.



Trek de stekker direct uit het stopcontact, wanneer het snoer beschadigd of doorgesneden werd.

Algemene veiligheidsaanwijzingen

Algemene veiligheidsaanwijzingen voor elektrische gereedschappen



WAARSCHUWING! Lees alle veiligheidsaanwijzingen en instructies. Nalatigheden bij het in acht nemen van de veiligheidsaanwijzingen en instructies kunnen een elektrische schok, brand en/of ernstige verwondingen veroorzaken.

Bewaar alle veiligheidsaanwijzingen en instructies voor toekomstig gebruik. Het in de veiligheidsaanwijzingen gebruikte begrip "elektrisch gereedschap" heeft betrekking op elektrische gereedschappen die met netspanning worden gebruikt (met een netsnoer) en op elektrische gereedschappen die met een accu werken (zonder netsnoer).

1) Veiligheid op de werkplek

- Houd het gedeelte waar u werkt netjes en goed verlicht.**
Chaos of slecht verlichte werkplekken kunnen leiden tot ongevallen.
- Werk met het elektrische gereedschap niet in een explosiegevaarlijke omgeving, waarin zich brandbare vloeistoffen, gassen of stof bevinden.** Elektrische gereedschappen veroorzaken vonken die stof of dampen kunnen ontsteken.
- Houd kinderen en andere personen tijdens het gebruik van het elektrische gereedschap op afstand.** Bij afleiding kunt u de controle over het apparaat verliezen.

2) Elektrische veiligheid

- De aansluitstekker van het elektrische gereedschap moet in het stopcontact passen. De stekker mag op geen enkele wijze worden veranderd. Gebruik geen adapterstekker samen met geaarde elektrische gereedschappen.** Onveranderde stekkers en passende contactdozen verkleinen het risico op een elektrische schok.
- Voorkom lichaamscontact met geaarde oppervlakken zoals buizen, verwarmingen, fornuizen en koelkasten.** Er bestaat een verhoogd risico op een elektrische schok, wanneer uw lichaam geaard is.
- Houd elektrische gereedschappen uit de buurt van regen of vocht.** Het binnendringen van water in elektrisch gereedschap verhoogt het risico op een elektrische schok.
- Gebruik het snoer niet anders dan voor de eigenlijke bestemming, dus niet om het elektrische gereedschap aan te dragen, aan op te hangen of om de stekker mee uit het stopcontact te trekken. Houd het snoer uit de buurt van hitte, olie, scherpe randen of bewegende apparaatonderdelen.** Beschadigde of in elkaar gewikkelde snoeren verhogen het risico op een elektrische schok.
- Wanneer u met elektrisch gereedschap in de openlucht werkt, dient u alleen verlengsnoeren te gebruiken die ook geschikt zijn voor gebruik buitenshuis.** Het gebruik van een verlengsnoer dat geschikt is voor gebruik buitenshuis verkleint het risico op een elektrische schok.
- Wanneer het gebruik van elektrisch gereedschap in een vochtige omgeving niet kan worden vermeden, dient u van een aardlekschakelaar gebruik te maken.** Het gebruik van een aardlekschakelaar verkleint het risico op een elektrische schok.

3) Veiligheid van personen

- Wees attent! Let erop wat u doet en ga verstandig aan het werk met elektrisch gereedschap. Gebruik geen elektrisch gereedschap, wanneer u moe bent of onder invloed staat van drugs, alcohol of medicijnen.** Eén moment van onoplettendheid bij het gebruik van het elektrische gereedschap kan leiden tot ernstige verwondingen.
- Draag een persoonlijke beschermingsuitrusting en altijd een veiligheidsbril.** Het dragen van een persoonlijke beschermingsuitrusting zoals een stofmasker, slipvaste veiligheidsschoenen, een veiligheidshelm of gehoorbescherming, afhankelijk van het type en gebruik van het elektrische gereedschap, verkleint het risico op verwondingen.
- Voorkom een onopzettelijke ingebruikname. Zorg ervoor dat het elektrische gereedschap uitgeschakeld is voordat u het op de stroomvoorziening en/of de accu aansluit, het opkapt of draagt.**
Wanneer u uw vingers tijdens het dragen van het elektrische gereedschap op de schakelaar houdt of het apparaat ingeschakeld op de stroomvoorziening aansluit, kan dat leiden tot ongevallen.
- Verwijder instelgereedschappen of stelsleutels voordat u het elektrische gereedschap inschakelt.** Gereedschap of sleutels die zich in een draaiend apparaatonderdeel bevinden, kunnen verwondingen veroorzaken.
- Voorkom een abnormale lichaamshouding. Let erop dat u altijd veilig en stevig staat, en zorg ervoor dat u altijd uw evenwicht behoudt.** Daardoor hebt u het elektrische gereedschap in onverwachte situaties beter onder controle.

- Draag geschikte kleding. Draag geen wijde kleding of sieraden. Houd haar, kleding en handschoenen uit de buurt van bewegende onderdelen.** Loszittende kleding, sieraden of lang haar kan door bewegende onderdelen worden gegrepen.
- Wanneer stofzuig- en -opvangvoorzieningen kunnen worden gemonteerd, dient u zich ervan te overtuigen dat deze aangesloten zijn en correct worden gebruikt.** Gebruik van een stofzuiging kan risico's door stof verkleinen.

4) Gebruik en behandeling van elektrisch gereedschap

- Overbelast het apparaat niet. Gebruik voor uw werkzaamheden het daarvoor bestemde elektrische gereedschap.** Met het juiste elektrische gereedschap werkt u beter en veiliger binnen het vermelde vermogensbereik.
- Gebruik geen elektrisch gereedschap waarvan de schakelaar defect is.** Elektrisch gereedschap dat niet meer in- of uitgeschakeld kan worden, is gevaarlijk en moet worden gerepareerd.
- Trek de stekker uit het stopcontact en/of verwijder de accu voordat u het apparaat instelt, accessoires wisselt of het apparaat weglegt.** Deze voorzorgsmaatregel verhindert dat het elektrische gereedschap onopzettelijk start.
- Berg ongebruikte elektrische gereedschappen buiten reikwijdte van kinderen op. Laat het apparaat niet gebruiken door personen die hiermee niet vertrouwd zijn of die deze instructies niet hebben gelezen.** Elektrische gereedschappen zijn gevaarlijk wanneer ze door onervaren personen worden gebruikt.
- Onderhoud elektrische gereedschappen zorgvuldig. Controleer of bewegende onderdelen onberispelijk functioneren en niet blijven haken, of onderdelen gebroken zijn of zodanig zijn beschadigd dat de functie van het elektrische gereedschap wordt belemmerd. Laat beschadigde onderdelen repareren alvorens het apparaat te gebruiken.** Veel ongevallen vinden hun oorzaak in slecht onderhouden elektrische gereedschappen.
- Houd uw snijgereedschappen scherp en schoon.** Zorgvuldig onderhouden snijgereedschappen met scherpe snijranden blijven minder snel haken en zijn gemakkelijker te bedienen.
- Gebruik het elektrische gereedschap, accessoires, gebruiksgereedschappen enz. overeenkomstig deze instructies. Houd daarbij rekening met de werkomstandigheden en de uit te voeren werkzaamheden.** Het gebruik van elektrische gereedschappen voor andere dan de voorziene toepassingen kan leiden tot gevaarlijke situaties.

5) Service

Laat uw elektrische gereedschap alleen repareren door gekwalificeerd en geschoold personeel en alleen met originele onderdelen.

Daarmee wordt gewaarborgd dat de veiligheid van het elektrische gereedschap behouden blijft.

Veiligheidsaanwijzingen voor heggenscharen:

- Houd alle lichaamsdelen uit de buurt van het snijmes. Probeer gesnoeid materiaal niet te verwijderen of vast te pakken wanneer het mes beweegt. Verwijder vastgeklemd gesnoeid materiaal alleen wanneer het apparaat is uitgeschakeld.** Eén moment van onoplettendheid bij het gebruik van de heggenschaar kan ernstige verwondingen veroorzaken.
- Draag de heggenschaar aan de handgreep wanneer het mes stilstaat. Breng altijd de mesbescherming aan wanneer u de heggenschaar transporteert of opbergt.** Een zorgvuldige omgang met het apparaat verkleint het risico op verwondingen door het mes.
- Houd het elektrische gereedschap alleen vast aan de geïsoleerde handgreepvlakken, omdat het snijmes in contact kan komen met verborgen elektriciteitskabels of het eigen netsnoer.** Contact van het snijmes met een snoer dat onder spanning staat, kan metalen apparaatonderdelen onder spanning zetten en dat kan leiden tot een elektrische schok.
- Houd het snoer uit de buurt van het snijgedeelte.** Tijdens het werken kan het snoer in de struiken of de heg verborgen zijn en per ongeluk worden doorgesneden.

Extra veiligheidsaanwijzingen

Veiligheid van het werkgebied

Gebruik het apparaat alleen op de manier en voor de doeleinden die in deze gebruiksaanwijzing beschreven zijn.

Degene die het apparaat bedient is aansprakelijk voor ongevallen en schade die toegebracht wordt aan andere mensen of hun eigendommen.

Besteed tijdens het vervoer bijzondere aandacht aan het gevaar voor andere personen.

Risico van struikelen. Let op de kabel tijdens het gebruik.

Waarschuwing! Door de gehoorbescherming die de gebruiker draagt, en door het lawaai dat het apparaat maakt, is het mogelijk dat de gebruiker naderende personen niet opmerkt.

Gebruik het apparaat niet bij naderend onweer.

Gebruik het apparaat niet in de buurt van water.

Elektrische veiligheid



GEVAAR! Hartstilstand!

Dit product genereert tijdens de werking een elektromagnetisch veld. Dit veld kan onder bepaalde omstandigheden invloed hebben op de werkwijze van actieve of passieve medische implantaten. Om het gevaar van situaties die kunnen leiden tot ernstige of dodelijke verwondingen uit te sluiten, dienen personen met

een medisch implantaat hun arts en de fabrikant van het implantaat te raadplegen alvorens dit product te gebruiken.

Het product moet worden gevoed via een aardlekschakelaar (RCD) met een nominale aardlekstroom van maximaal 30 mA. Controleer de overstrombeveiliging telkens als u deze gebruikt.

Controleer voor ieder gebruik de elektrische kabel, vervang deze als er tekenen zijn van beschadiging of slijtage.

Als een vervanging van de voedingskabel noodzakelijk is, moet deze worden uitgevoerd door de fabrikant of de werkplaats van de fabrikant, om veiligheidsrisico's te voorkomen.

Gebruik het apparaat niet als de elektrische kabels beschadigd of versleten zijn. Koppel het apparaat onmiddellijk los van het stroomnet als de kabel doorgesneden is of als de isolatie beschadigd is.

Raak de elektrische kabel niet aan totdat de stroomtoevoer is uitgeschakeld. De elektrische kabel dient helemaal te worden ontward, verwarde kabels kunnen oververhit raken en het prestatievermogen van uw apparaat verminderen.

Ontkoppel eerst de netspanningskabel voordat u een stekker, aansluiting of verlengkabel loskoppelt.

Na het uitschakelen de stekker uit het stopcontact halen en de kabel controleren op beschadigingen of slijtage voordat u de kabel oprolt en het apparaat opbergt. Een beschadigde kabel niet herstellen. Stuur het apparaat naar het dichtstbijzijnde door GARDENA erkende GARDENA-servicecenter of -dealerbedrijf.

Rol de kabel altijd zorgvuldig op, voorkom knikvorming.

Gebruik het apparaat alleen met wisselspanning zoals aangegeven staat op het typeplaatje op het product.

Sluit op geen enkel onderdeel van het apparaat een aarding aan.

Als het apparaat ongewenst start terwijl de netspanningsschakelaar is, moet deze onmiddellijk van het stroomnet worden losgekoppeld. Neem contact op met de GARDENA-serviceafdeling om het apparaat te controleren.

Kabels

Als er verlengkabels worden gebruikt, moeten deze voldoen aan de minimale dwarsdoorsnedes die vermeld zijn in de onderstaande tabel:

Spanning	Kabellengte	Dwarsdoorsnede
220 – 240 V/50 Hz	Maximaal 20 m	1,5 mm ²
220 – 240 V/50 Hz	20 – 50 m	2,5 mm ²

1. Netspanningskabels en verlengkabels zijn verkrijgbaar bij uw erkend servicecenter.
2. Gebruik alleen verlengkabels die speciaal ontworpen zijn voor gebruik buitenshuis en die voldoen aan een van de volgende specificaties: Gewoon rubber (60245 IEC 53), gewoon PVC (60227 IEC 53) of gewoon PCP (60245 IEC 57).
3. Als de korte verbindingkabel is beschadigd, moet deze om gevaar te vermijden worden vervangen door de fabrikant, de servicewerkplaats van de fabrikant of een gelijkwaardig gekwalificeerd persoon.

Persoonlijke veiligheid



GEVAAR! Verstikkingsgevaar!

Kleinere onderdelen kunnen gemakkelijk worden ingeslikt. De polyzak vormt een verstikkingsgevaar voor kleine kinderen. Houd kleine kinderen tijdens de montage uit te buurt.

Draag altijd geschikte kleding, beschermende handschoenen en stevige schoenen.

Vermijd contact met de olie van het blad, vooral als deze allergische reacties bij u veroorzaakt.

Ontwerp het gebied waar het apparaat gebruikt gaat worden aan een grondige inspectie en verwijder alle kabels en andere vreemde voorwerpen.

Houd het apparaat altijd goed vast met beide handen en aan beide handgrepen.

Controleer het apparaat voor gebruik en na vallen of stoten op tekenen van slijtage of beschadiging en repareer indien nodig.

Probeer nooit een incompleet apparaat te gebruiken of een apparaat met een niet-geautoriseerde wijziging.

Gebruik en verzorging van elektrische apparaten

Zorg ervoor dat u weet hoe u het apparaat in een noodgeval snel kunt uitschakelen.

Houd het apparaat nooit vast aan de afscherming.

Gebruik het apparaat niet als de beschermingsmiddelen (beschermkap, snelle bladstop) beschadigd zijn.

Gebruik geen ladders terwijl u het apparaat bedient.

Ontkoppel de netspanningskabel

- voordat u het apparaat enige tijd onbeheerd achterlaat.
- voordat u een verstopping verwijdert.
- voordat u het apparaat controleert, schoonmaakt of er werkzaamheden aan verricht.
- als u in aanraking komt met een voorwerp. Gebruik uw apparaat niet voordat u er zeker van bent dat het volledige apparaat veilig functioneert.
- als het apparaat abnormaal gaat trillen. Controleer het apparaat onmiddellijk. Excessieve trilling kan letsel veroorzaken.
- voordat u het iemand anders doorgeeft.

Gebruik het apparaat alleen bij temperaturen tussen 0 – 40 °C.

Onderhoud en opslag



Lichamelijk letsel!

Raak de bladen niet aan.

→ **Koppel het apparaat los van het stroomnet en schuif de beschermende kap over het blad wanneer u het werk onderbreekt of beëindigt.**

Zorg dat alle moeren, bouten en schroeven vast zijn aangedraaid om er zeker van te zijn dat het apparaat veilig functioneert.

Als het apparaat warm is geworden tijdens het gebruik, moet u het laten afkoelen voordat u het opbergt.

2. MONTAGE



GEVAAR! Lichamelijk letsel!

Risico op snijwonden wanneer het product onopzettelijk start.

→ **Koppel het apparaat los van het stroomnet en schuif de beschermende kap over het blad voordat u een montage uitvoert.**

Voorste handgreep monteren [afb. A1]:

1. Duw de voorste hendel ① in de sleuf in het apparaat. *Controleer of de voorste hendel ① volledig op zijn plaats zit en of de opening van de hendel in lijn is met het schroefgat.*
2. Steek beide schroeven ② in de schroefdraadopeningen van het product. *Druk niet op de startknop ⑨ terwijl u dit doet.*
3. Haal beide schroeven ② aan met een schroevendraaier. *Controleer of de schroeven ② volledig aangehaald zijn en de startknop ⑨ volledig kan worden ingedrukt.*

3. BEDIENING



GEVAAR! Lichamelijk letsel!

Risico op snijwonden wanneer het product onopzettelijk start.

→ **Koppel het apparaat los van het stroomnet en schuif de beschermende kap over het blad voordat u het apparaat aansluit of vervoert.**

De heggenschaar aansluiten [afb. O1]:



GEVAAR! Risico van elektrische schok!

Om beschadiging van de netspanningskabel ③ te voorkomen, moet de verlengkabel ④ in de kabelvergrendeling ⑤ worden gestoken.

→ **Steek de verlengkabel ④ in de kabelvergrendeling ⑤ voordat u het apparaat gebruikt**
→ **Neem nooit de beschermende kap vast terwijl u het apparaat aansluit.**

1. Maak een lus in de verlengkabel ④, steek de lus in de kabelvergrendeling ⑤ en trek ze aan.
2. Sluit de stekker ⑥ van het product aan op het stopcontact ⑦ van de verlengkabel.
3. Sluit de verlengkabel ④ aan op een 230 V stopcontact.

Werkposities:

Het product kan gebruikt worden in 3 posities.

- **Zijwaarts snoeien [afb. O2]**
- **Boven snoeien [afb. O3]**
- **Onder snoeien [afb. O4]**

De heggenschaar starten [afb. O5]:



GEVAAR! Lichamelijk letsel!

Risico van letsel als het product niet stopt wanneer u de startknop loslaat.

→ **De veiligheidsvoorzieningen of schakelaars mogen nooit overbrugd worden. De startknoppen ⑨/⑩ mogen bijvoorbeeld niet aan de hendel bevestigd worden.**

Starten:

Het product is uitgerust met een tweehandige veiligheidsvoorziening (2 startknoppen) om te voorkomen dat het product ongewild wordt ingeschakeld.

1. Verwijder de beschermkap van het blad.
2. Houd de voorste hendel (9) met één hand vast en druk op de startknop (9).
3. Houd de hoofdhendel (10) met de andere hand vast en druk op de startknop (10).
Het product wordt gestart.

Stoppen:

1. Laat de twee startknoppen (9)/(10) los.
2. Schuif de beschermende kap over het blad.

4. ONDERHOUD



GEVAAR! Lichamelijk letsel!

Risico op snijwonden wanneer het product onopzettelijk start.

→ Koppel het apparaat los van het stroomnet en schuif de beschermende kap over het blad voordat u onderhoud uitvoert.

Heggenschaar reinigen:



GEVAAR! Risico van elektrische schok!

Verwondingsgevaar en risico op beschadiging van het product.

→ Maak het product niet schoon met water of met een waterstraal (in het bijzonder niet onder hoge druk).

1. Maak het product schoon met een vochtige doek.
2. Reinig de luchtstroomsleuven met een zachte borstel (gebruik geen schroevendraaier).
3. Smeer het blad met een olie met lage viscositeit (bijv. GARDENA onderhoudsolie art. 2366). Vermijd contact met de kunststof onderdelen.

5. OPBERGEN

Buitenbedrijfstelling:

Het product moet voor kinderen ontoegankelijk worden bewaard.

1. Ontkoppel het product van het stroomnetwerk.
2. Reinig het product (zie 4. ONDERHOUD) en schuif de beschermende kap over het blad.
3. Sla het product op in een vorstvrije plaats vóór de eerste vorstperiode.

Afvoeren:

(conform RL2012/19/EU)

Het product mag niet met het normale huishoudelijke afval worden afgevoerd. Het moet volgens de geldende lokale milieuvorschriften worden afgevoerd.



BELANGRIJK!

→ Voor het product via uw plaatselijke recyclinginstantie af.

6. STORINGEN VERHELPEN



GEVAAR! Lichamelijk letsel!

Risico op snijwonden wanneer het product onopzettelijk start.

→ Koppel het apparaat los van het stroomnet en schuif de beschermende kap over het blad voordat u problemen oplost.

Probleem	Mogelijke oorzaak	Oplossing
Apparaat start niet	Verlengkabel is losgekoppeld of beschadigd.	→ De verlengkabel aansluiten of deze indien nodig vervangen.
	Mes is geblokkeerd.	→ Verwijder het obstakel.
Apparaat kan niet gestopt worden	Startknop is geblokkeerd.	→ Loskoppelen van het stroomnet en de startknop losmaken.

Probleem	Mogelijke oorzaak	Oplossing
Heg is niet netjes gesnoeid	Blad is bot of beschadigd.	→ Blad laten vervangen door GARDENA-service.



AANWIJZING: Wend u zich bij andere storingen tot uw GARDENA servicecenter. Reparaties mogen alleen door de GARDENA servicecenters en door speciaalzaak-zen worden uitgevoerd, die door GARDENA zijn goedgekeurd.

7. TECHNISCHE GEGEVENS

Elektrische heggenschaar	Eenheid	Waarde (art. 9833)	Waarde (art. 9834)	Waarde (art. 9835)
Nominaal vermogen	W	550	600	700
Netspanning	V	230	230	230
Netfrequentie	Hz	50	50	50
Slagen	1/min	3400	3400	3400
Langte van blad	cm	50	55	65
Afstand tussen tanden van blad	mm	27	27	27
Gewicht	kg	3,6	3,7	3,9
Geluidsdruk niveau L_{pA} ¹⁾ Onzekerheid k_{pA}	dB (A)	84 3	85 3	87 3
Geluidsvermogensniveau L_{WA} ²⁾ : gemeten/gegarandeerd Onzekerheid k_{WA}	dB (A)	95 / 96 1,11	96 / 97 0,99	97 / 99 1,69
Hand-arm-trilling a_{vhw} ¹⁾ Onzekerheid k_a	m/s ²	2,6 1,5	3,1 1,5	3,1 1,5

Meetmethoden volgens: ¹⁾ EN 60745-2-15 ²⁾ RL 2000/14/EC



AANWIJZING: De vermelde vibratie-emissiewaarde werd gemeten overeenkomstig een genormeerde keuringsprocedure en kan worden geraadpleegd om elektrische gereedschappen met elkaar te vergelijken. Deze waarde kan ook worden gebruikt voor de voorlopige beoordeling van de expositie. De vibratie-emissiewaarde kan tijdens het werkelijke gebruik van het elektrische gereedschap variëren.

8. TOEBEHOREN

GARDENA-onderhoudsolie	Verlengt de levensduur van het blad.	art. 2366
GARDENA-opvangzak Cut&Collect ComfortCut/PowerCut	Gemakkelijk en comfortabel opvangen van fijngehakt materiaal.	art. 6002

9. SERVICE/GARANTIE

Service:

Neem contact op met het adres op de achterzijde.

Garantieverklaring:

In het geval van een garantieclaim worden u geen kosten in rekening gebracht voor de geleverde diensten.

GARDENA Manufacturing GmbH geeft op alle nieuwe originele GARDENA producten 2 jaar garantie vanaf de eerste aankoop bij de dealer, wanneer de producten uitsluitend privé werden gebruikt. Voor producten die op een secundaire markt zijn gekocht, geldt deze fabrieksgarantie niet. Deze garantie heeft betrekking op alle belangrijke defecten van het product, die aantoonbaar te wijten zijn aan materiaal- of fabricagefouten. Aan deze garantie wordt voldaan door levering van een volledig functioneel vervangend product of door gratis reparatie van het defecte product dat naar ons is verzonden; wij behouden ons het recht voor om tussen deze opties te kiezen. Deze dienst is onderworpen aan de volgende bepalingen:

- Het product is gebruikt voor het beoogde doel conform de aanbevelingen in de bedieningsinstructies.
- Noch de koper noch een derde heeft geprobeerd het product te openen of te repareren.
- Voor het gebruik worden alleen originele reserveonderdelen en slijtdelen van GARDENA toegepast.
- Overleggen van het aankoopbewijs.

Normale slijtage van onderdelen en componenten (bijvoorbeeld van messen, mesbevestigingsonderdelen, turbines, lichtbronnen, V-riemen en tandriemen, roteren, luchtfilters, bogies), optische veranderingen evenals slijt- en verbruiksdelens zijn uitgesloten van de garantie.

Deze fabrieksgarantie is beperkt tot de vervangende levering en reparatie volgens de bovengenoemde voorwaarden. Andere claims tegen ons als fabrikant, bijv. een aanspraak op schadevergoeding, worden door de

fabrieksgarantie niet gerechtvaardigd. Deze fabrieksgarantie tast de bestaande wettelijke en contractuele garantieaanspraken die bestaan tegenover de dealer/verkoper vanzelfsprekend **niet** aan.

De fabrieksgarantie valt onder het recht van de Bondsrepubliek Duitsland.

In geval van garantie dient u het defecte product samen met een kopie van het aankoopbewijs en een beschrijving van de fout voldoende gefrankeerd op te sturen naar het GARDENA serviceadres.

Slijtdelen:

Het blad en de excentrische aandrijving zijn verbruiksproducten en zijn niet inbegrepen in de garantie.

Deutschland / Germany

GARDENA
Manufacturing GmbH
Central Service
Hans-Lorenser-Straße 40
D-89079 Ulm
Produktfragen:
(+49) 731 490-123
Reparaturen:
(+49) 731 490-290
service@gardena.com

Albania

COBALT Sh.p.k.
Rr. Siri Kodra
1000 Tirana

Argentina

Husqvarna Argentina S.A.
Av.del Libertador 5954 –
Piso 11 – Torre B
(C1428ARP) Buenos Aires
Phone: (+54) 11 5194 5000
info.gardena@
ar.husqvarna.com

Armenia

Garden Land Ltd.
61 Tigran Mets
0005 Yerevan

Australia

Husqvarna Australia Pty. Ltd.
Locked Bag 5
Central Coast BC
NSW 2252
Phone: (+61) (0) 2 4352 7400
customer.service@
husqvarna.com.au

Austria / Österreich

Husqvarna Austria GmbH
Industriezeile 36
4010 Linz
Tel.: (+43) 732 77 01 01-485
service.gardena@
husqvarnagroup.com

Azerbaijan

Firm Progress
a. Aliyev Str. 26A
1052 Baku

Belgium

Husqvarna België nv/sa
Gardena Division
Rue Egide Van Ophem 111
1180 Uccle / Ukkel
Tel.: (+32) 2 720 92 12
info@gardena.be

Bosnia / Herzegovina

SILK TRADE d.o.o.
Industrijska zona Bukva bb
74260 Tešanj

Brazil

Husqvarna do Brasil Ltda
Av. Francisco Matarazzo,
1400 – 19º andar
São Paulo – SP
CNPJ: 05001-903
Tel: 0800-112252
marketing.br.husqvarna@
husqvarna.com.br

Bulgaria

AGROLAND Бълг рия АД
бул. 8 Декември, №13
Офис 5
1700 Студентски гр д
София
Тел.: (+359) 24 66 69 10
info@agroland.eu

Canada / USA

GARDENA Canada Ltd.
100 Summerlea Road
Brampton, Ontario L6T 4X3
Phone: (+1) 905 792 93 30
info@gardenacanada.com

Chile

Maquinarias Agroforestales
Ltda. (Maga Ltda.)
Santiago, Chile
Avda. Chesterton
8355 comuna Las Condes
Phone: (+56) 2 202 4417
Dalton@maga.cl
Zipcode: 7560330

China

Husqvarna (Shanghai)
Management Co., Ltd.
富世华 (上海) 管理有限公司
3F, Benq Square B,
No207, Song Hong Rd.,
Chang Ning District,
Shanghai, PRC. 200335
上海市市长宁区淞虹路207号明
基广场B座3楼, 邮编: 200335

Colombia

Husqvarna Colombia S.A.
Calle 18 No. 68 D-31, zona
Industrial de Montevideo
Bogotá, Cundinamarca
Tel. 571 2922700 ext. 105
jairo.salazar@
husqvarna.com.co

Costa Rica

Compania Exim
Euroberoamericana S.A.
Los Colegios, Moravia,
200 metros al Sur del Colegio
Saint Francis – San José
Phone: (+506) 297 68 83
exim_euro@racsa.co.cr

Croatia

Husqvarna Austria GmbH
Industriezeile 36
4010 Linz
Tel.: (+43) 732 77 01 01-485
service.gardena@
husqvarnagroup.com

Cyprus

Med Marketing
17 Digeni Akrita Ave
P.O. Box 27017
1641 Nicosia
Czech Republic
Husqvarna Česko s.r.o.
Türkova 2319/5b
149 00 Praha 4 – Chodov
Bezplatná infolinka:
800 100 425
servis@cz.husqvarna.com

Denmark

GARDENA DANMARK
Lejrvej 19, st.
3500 Værløse
Tlf.: (+45) 70 26 47 70
husqvarna@husqvarna.dk
www.gardena.com/dk

Dominican Republic

BOSQUESA, S.R.L
Carretera Santiago Licey
Km. 5 ½
Esquina Copal II.
Santiago
Dominican Republic
Phone: (+809) 736-0333
joserbosquesa@claro.net.do

Ecuador

Husqvarna Ecuador S.A.
Arupos E1-181 y 10 de
Agosto Quito, Pichincha
Tel. (+593) 22800739
francisco.jacome@
husqvarna.com.ec

Estonia

Husqvarna Eesti OÜ
Valdeku 132
EE-11216 Tallinn
info@gardena.ee

Finland

Oy Husqvarna Ab
Gardena Division
Lautatarhankatu 8 B/PL 3
00581 HELSINKI
www.gardena.fi

France

Husqvarna France
9/11 Allée des pierres mayettes
92635 Gennevilliers Cedex
France
http://www.gardena.com/fr
N° AZUR: 0 810 00 78 23
(Prix d'un appel local)

Georgia

Transporter LLC
8/57 Beliashvili street
0159 Tbilisi, Georgia
Phone: (+995) 322 14 71 71

Great Britain

Husqvarna UK Ltd
Preston Road
Aycliffe Industrial Park
Newton Aycliffe
County Durham
DL5 6UP
info.gardena@
husqvarna.co.uk

Greece

Π. ΠΑΠΑΔΟΠΟΥΛΟΣ ΑΕΒΕ
Λεωφ. Αθηνών 92
Αθήνα
T.K.104 42
Ελλάδα
Τηλ. (+30) 210 51 93 100
info@papadopoulos.com.gr

Hungary

Husqvarna Magyarország Kft.
Ezred u. 1-3
1044 Budapest
Telefon: (+36) 1 251-4161
vevoszolgalat.husqvarna@
husqvarna.hu

Iceland

Ó. Johnson & Kaaber
Tunguhalsi 1
110 Reykjavik
ooj@ojk.is

Ireland

Husqvarna UK Ltd
Preston Road
Aycliffe Industrial Park
Newton Aycliffe
County Durham
DL5 6UP
info.gardena@
husqvarna.co.uk

Italy

Husqvarna Italia S.p.A.
Via Santa Vecchia 15
23868 VALMADRERA (LC)
Phone: (+39) 0341.203.111
assistenza.italia@
it.husqvarna.com

Japan

KAKUICHI Co. Ltd.
Sumitomo Realty &
Development Kojimachi
BLDG., 8F
5-1 Nibannco
Chiyoda-ku
Tokyo 102-0084
Phone: (+81) 33 264 4721
m_ishihara@kaku-ichi.co.jp

Kazakhstan

LAMED Ltd.
155/1, Tazhibayevoy Str.
050060 Almaty
IP Schmidt
Abayavenue 3B
110 005 Kostanay

Korea

Kyung Jin Trading CO.,LTD.
107-4, SunDuk Bld.,
YangJae-dong,
Seocho-gu,
Seoul, (zipcode: 137-891)
Phone: (+82) (0)2 574-6300

Kyrgyzstan

Alye Maki
av. Moladaya Guardir J 3
720014
Bishkek

Latvia

Husqvarna Latvija SIA
Ulbrokas 19A
LV-1021 Rīga
info@gardena.lv

Lithuania

UAB Husqvarna Lietuva
Ateities pl. 77C
LT-52104 Kaunas
info@gardena.lt

Luxembourg

Magasins Jules Neuberger
39, rue Jacques Stas
Luxembourg-Gasperich 2549
Case Postale No. 12
Luxembourg 2010
Phone: (+352) 40 14 01
api@neuberger.lu

Mexico

AFOSA
Av. Lopez Mateos Sur # 5019
Col. La Calma 45070
Zapopan, Jalisco
Mexico
Phone: (+52) 33 3818-3434
icornejo@afosa.com.mx

Moldova

Convel S.R.L.
290A Muncesti Str.
2002 Chisinau

Netherlands

Husqvarna Nederland B.V.
GARDENA Division
Postbus 50131
1305 AC ALMERE
Phone: (+31) 36 521 00 10
info@gardena.nl

Neth. Antilles

Jonka Enterprises N.V.
Sta. Rosa Weg 196
P.O. Box 8200
Curaçao
Phone: (+599) 9 767 66 55
pgm@jonka.com

New Zealand

Husqvarna New Zealand Ltd.
PO Box 76-437
Manukau City 2241
Phone: (+64) (0) 9 9202410
support.nz@husqvarna.co.nz

Norway

Husqvarna Norge AS
Gardena Division
Trøskenveien 36
1708 Sarpsborg
info@gardena.no

Peru

Husqvarna Perú S.A.
Jr. Ramón Cárcamo 710
Lima 1
Tel: (+51) 1 3320400 ext. 416
juan.remuzgo@
husqvarna.com

Poland

Husqvarna
Poland Spółka z o.o.
ul. Wysockiego 15 b
03-371 Warszawa
Phone: (+48) 22 330 96 00
gardena@husqvarna.com.pl

Portugal

Husqvarna Portugal, SA
Lagoa - Albarraque
2635 - 595 Rio de Mouro
Tel.: (+351) 21 922 85 30
Fax: (+351) 21 922 85 36
info@gardena.pt

Romania

Madex International Srl
Soseaua Odaii 117- 123,
RO 013603 București, S1
Phone: (+40) 21 352.76.03
madex@ines.ro

Russia / Россия

ООО „Хускв рн “
141400, Московск я обл.,
г. Химки,
улиц Ленингр дск я,
вл дение 39, стр.6
Бизнес Центр
„Химки Бизнес П рк“,
помещение ОВ02_04
http://www.gardena.ru

Serbia

Domel d.o.o.
Autoput za Novi Sad bb
11 273 Belgrade
Phone: (+381) 1 18 48 88 12
miroslav.jejina@domel.rs

Singapore

Hy-Ray PRIVATE LIMITED
40 Jalan Pemimpin
#02-08 Tat Ann Building
Singapore 577185
Phone: (+65) 6253 2277
shiyiing@hyray.com.sg

Slovak Republic

Husqvarna Česko s.r.o.
Türkova 2319/5b
149 00 Praha 4 – Chodov
Bezplatná infolinka:
800 154 044
servis@sk.husqvarna.com

Slovenia

Husqvarna Austria GmbH
Industriezeile 36
4010 Linz
Tel.: (+43) 732 77 01 01-485
service.gardena@
husqvarnagroup.com

South Africa

Husqvarna
South Africa (Pty) Ltd
Postnet Suite 250
Private Bag X6,
Cascades, 3202
South Africa
Phone: (+27) 33 846 9700
info@gardena.co.za

Spain

Husqvarna España S.A.
Calle de Rivas nº 10
28052 Madrid
Phone: (+34) 91 708 05 00
atencioncliente@gardena.es

Suriname

Agrofix n.v.
Verlengde Hogestraat #22
Phone: (+597) 472426
agrofix@sr.net
Pobox : 2006
Paramaribo
Suriname – South America

Sweden

Husqvarna AB
Gardena Division
S-561 82 Husqvarna
Gardenaorder@husqvarna.se

Switzerland / Schweiz

Husqvarna Schweiz AG
Consumer Products
Industriestrasse 10
5506 Mägenwil
Phone: (+41) (0) 62 887 37 90
info@gardena.ch

Turkey

Dost Bahçe Diş Ticaret
Müessesilik A.Ş
Yunus Mah. Adil Sok. No:3
Ic Kapi No: 1 Kartal
34873 Istanbul
Phone: (+90) 216 38 93 939
info@dostbahce.com.tr

Ukraine / Україна

ТОВ «Хускв рн Укр ін »
вул. В сильківськ , 34,
офіс 204-г
03022, м. Київ
Тел. (+38) 044 498 39 02
info@gardena.ua

Uruguay

FELI SA
Entre Rios 1083 CP 11800
Montevideo – Uruguay
Tel: (+598) 22 03 18 44
info@felisa.com.uy

Venezuela

Corporación Casa y Jardín C.A.
Av. Caroní, Edif. Trezmen, PB.
Colinas de Bello Monte.
1050 Caracas.
Tlf: (+58) 212 992 33 22
info@casayjardin.net.ve

9833-20.960.05/1119
© GARDENA
Manufacturing GmbH
D-89070 Ulm
http://www.gardena.com