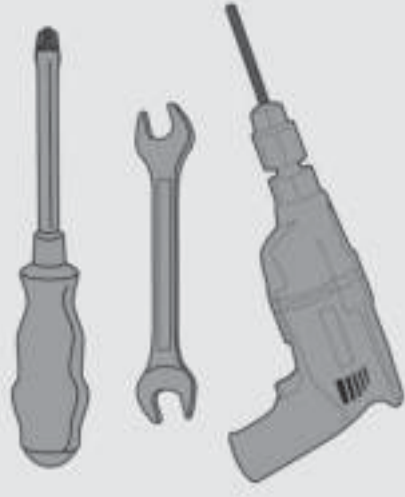
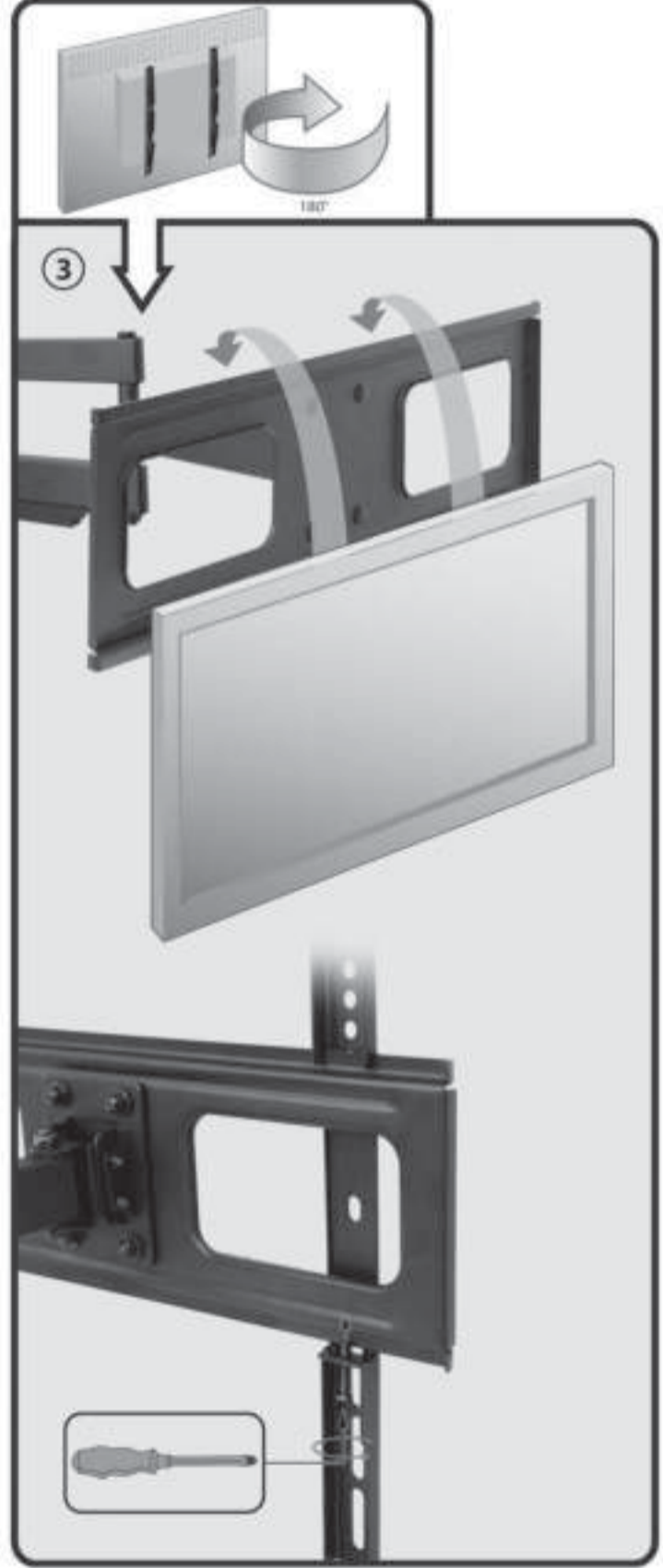
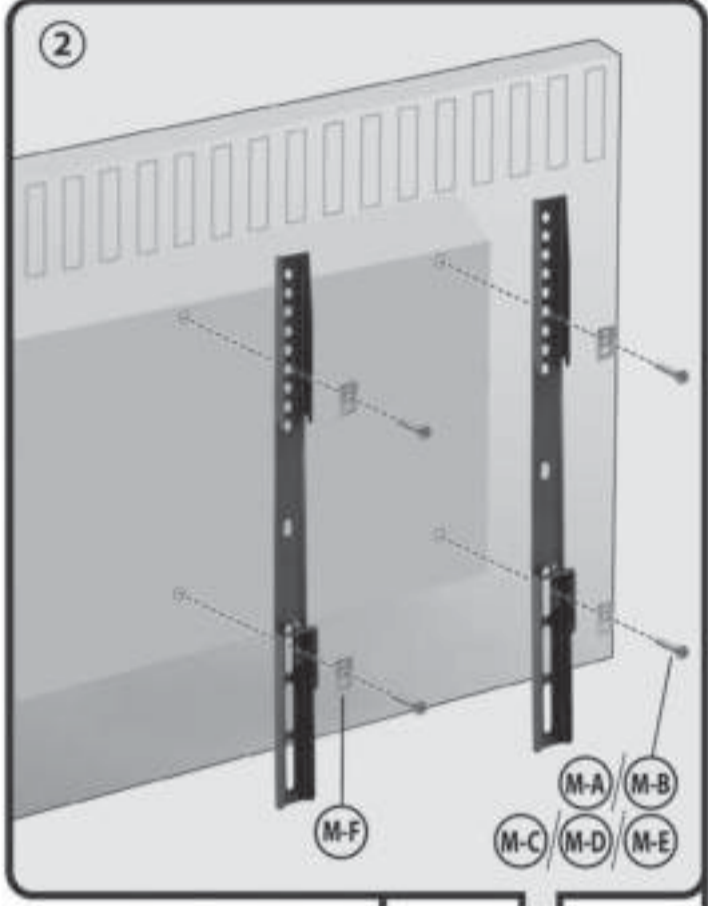
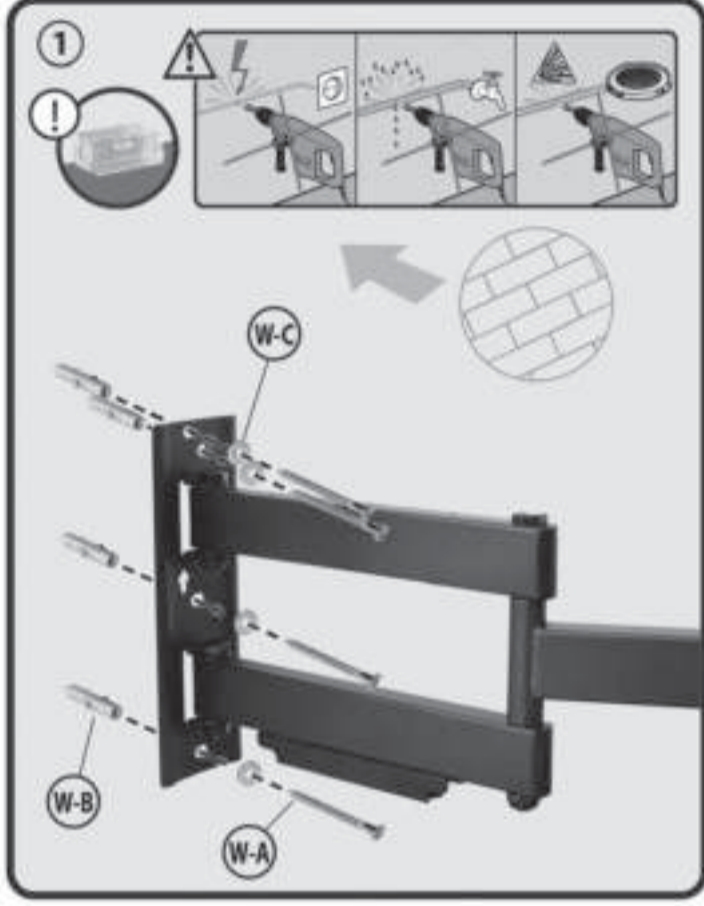


H 25-1 L
H 25-2 L
H 25-2 WL

Vollbeweglicher
 Wandhalter für LCD TV
 Full-Motion Bracket
 for LCD Monitor



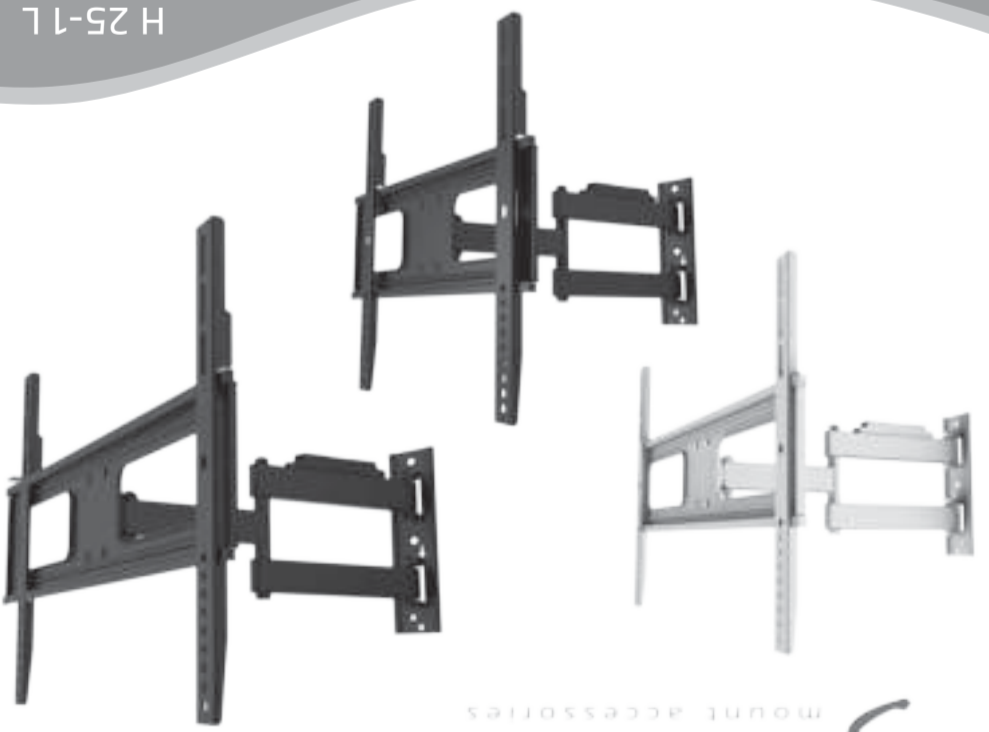
M-A	M5x14 (x4)	M-E	M8x50 (x4)	W-A	(x4)
M-B	M6x14 (x4)	M-F	(x4)	W-B	(x4)
M-C	M6x30 (x4)	M-G	(x8)	M-H	(x8)
M-D	M8x30 (x4)	C	(x1)	W-C	(x4)



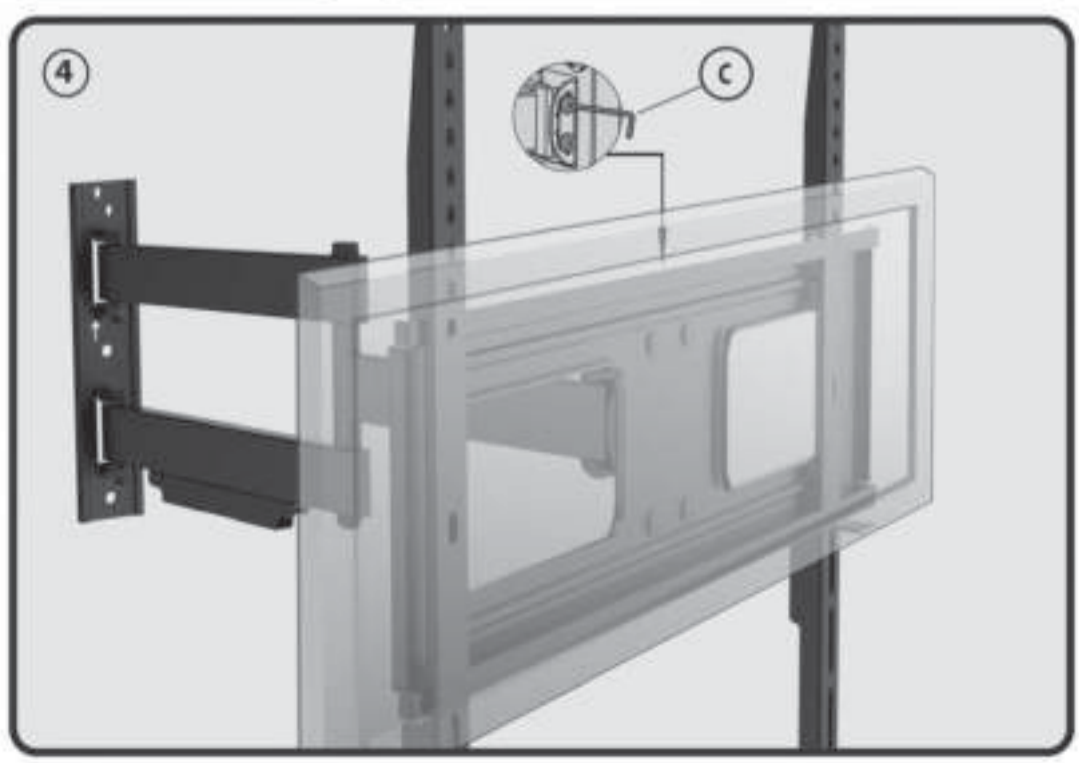
Montageanleitung
Assembly Instructions

Montageanleitung
 Assembly Instructions
 Οδηγία συναρμολόγησης
 Montageanleitung
 Montageanleitung
 Instrucciones de montaje
 Návod pro montáž
 Instrucções de montagem
 Montaj Rehberi
 Montavimo instrukcija
 Faigaldusjuhise
 Asemustusohje
 Monteringsvejledning
 Monteringsvejledning
 Montážna inštrukcia
 Istruzioni d'uso

H 25-1 L
 H 25-2 L
 H 25-2 WL



my wall
 MOUNT ACCESSORIES



Vollbeweglicher Wandhalter für LCD TV
 Full-Motion Bracket for LCD Monitor

