

NOVY®

NOVY nv behoudt zich het recht voor te allen tijde en zonder voorbehoud de constructie en de prijzen van haar producten te wijzigen.

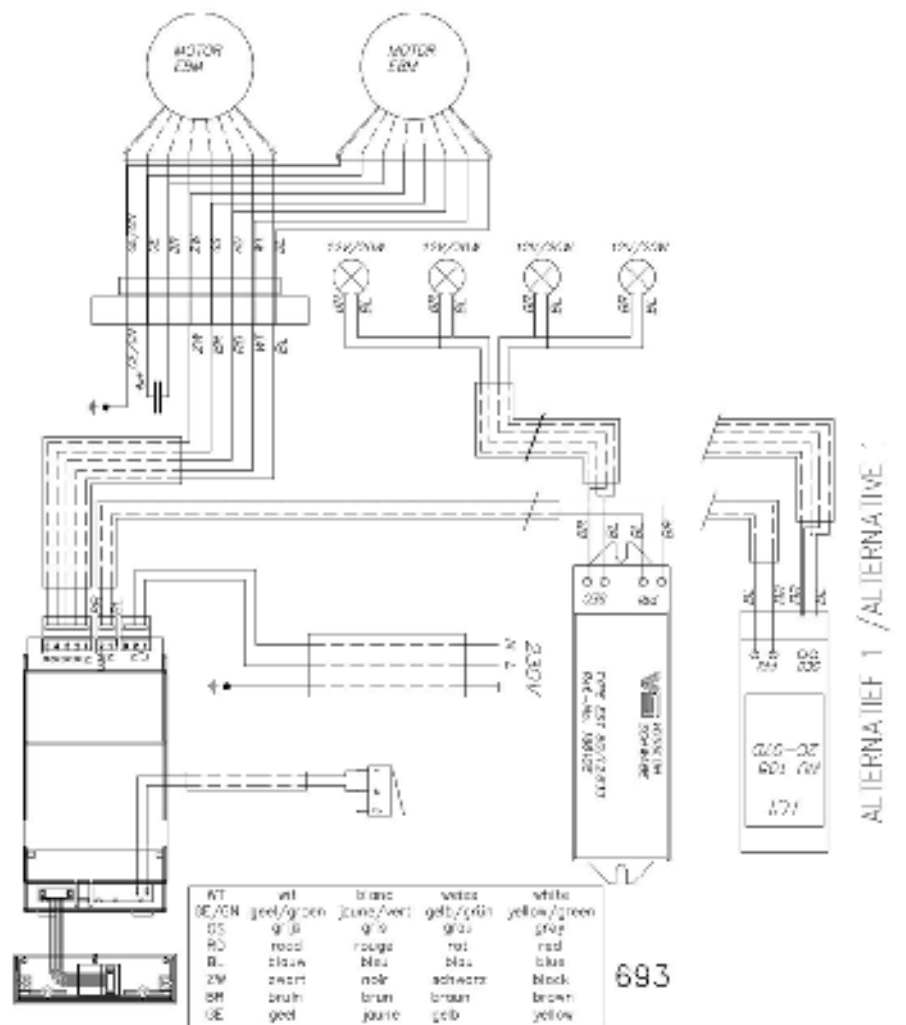
NOVY sa se réserve le droit de modifier en tout temps et sans préavis la construction et les prix de ses produits.

Die AG NOVY behalt sich das Recht vor, zu jeder Zeit und ohne Vorbehalt, die Konstruktion und die Preise ihrer Produkte zu ändern.

NOVY nv
Noordlaan 6
B - 8520 KUURNE
Tél. 056/36.51.00 - Fax 056/35.32.51
E-mail : novy@novy.be
<http://www.novy.be>

NL p. 3 - 13
F p. 14 - 24
D p. 25 - 35

663	2 motor/moteur/Motor	60 cm
693	2 motor/moteur/Motor	90 cm



GEBRUIKSAANWIJZING

1. INSTALLATIE

Het is uitermate belangrijk dat uw nieuwe dampkap zodanig geïnstalleerd wordt dat deze haar maximum vermogen kan ontwikkelen wat luchtdebiet betreft. In principe dient de uitlaat zo kort mogelijk en zo groot mogelijk van sectie gehouden te worden. Sluit daarom een buis aan die een diameter heeft van 150 mm. Verminder de uitlaatsectie niet door een te kleine of te weinig doorlatende muurrooster of iets dergelijks. Hoe minder de afvoer geremd wordt, hoe groter het debiet en aldus het nuttige effect van uw dampkap.

2. MONTAGE

Wanneer u de verpakking van de inbouw dampkap verwijdert, dient u erop te letten dat de montagematerialen los bij verpakt zijn. De inbouw dampkap 663 is bestemd voor inbouw onder een keukenkast van 60 cm breed en inbouw dampkap 693 is bestemd voor inbouw onder een keukenkast van 90 cm breed en beantwoordt volledig aan de standaardmaten. Zorg ervoor dat er tussen de onderkant van de dampkap en het kookvlak minimaal 60 cm voor elektrisch vuur, 65 cm voor gastoestellen en 75 cm voor inductiekookplaat vrij is. De dampkap neemt slechts de achterste helft in van de kast en de vrije ruimte kan u gebruiken als bergplaats.

3. INBOUW IN WANDKAST

De inbouw dampkap moet zo worden geplaatst dat de voorkant van het front zich in gesloten toestand in hetzelfde vlak bevindt van de kastdeur. Daarvoor voorziet u een uitsparing van 560-570 x 180 mm in de bodem van de wandkast voor model 663 (Fig. 1) en een uitsparing van 860-870 x 180 mm voor model 693 (Fig. 2)

Fig. 1

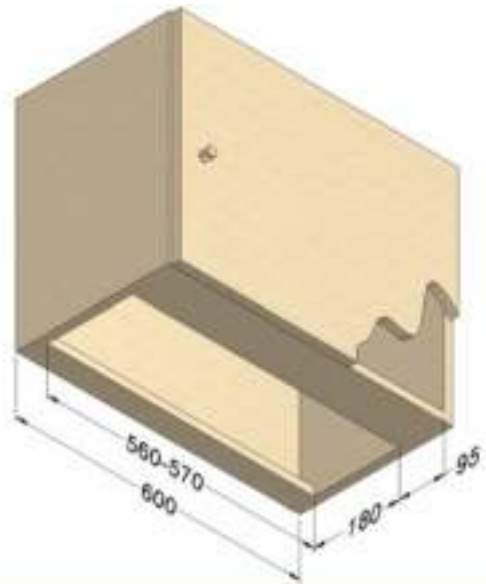
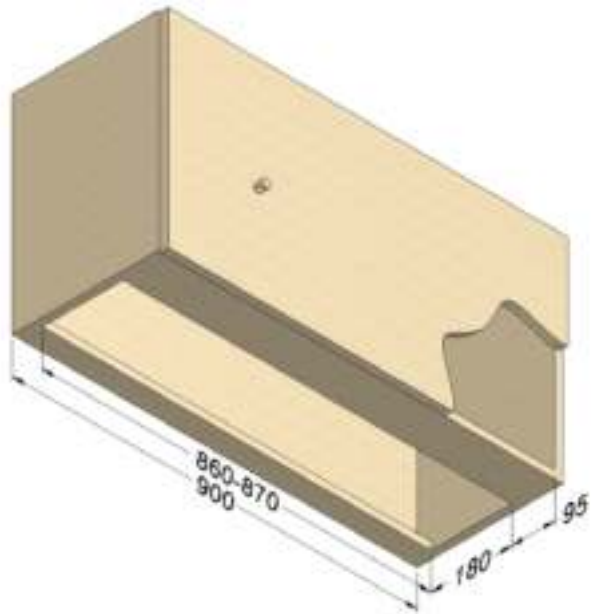
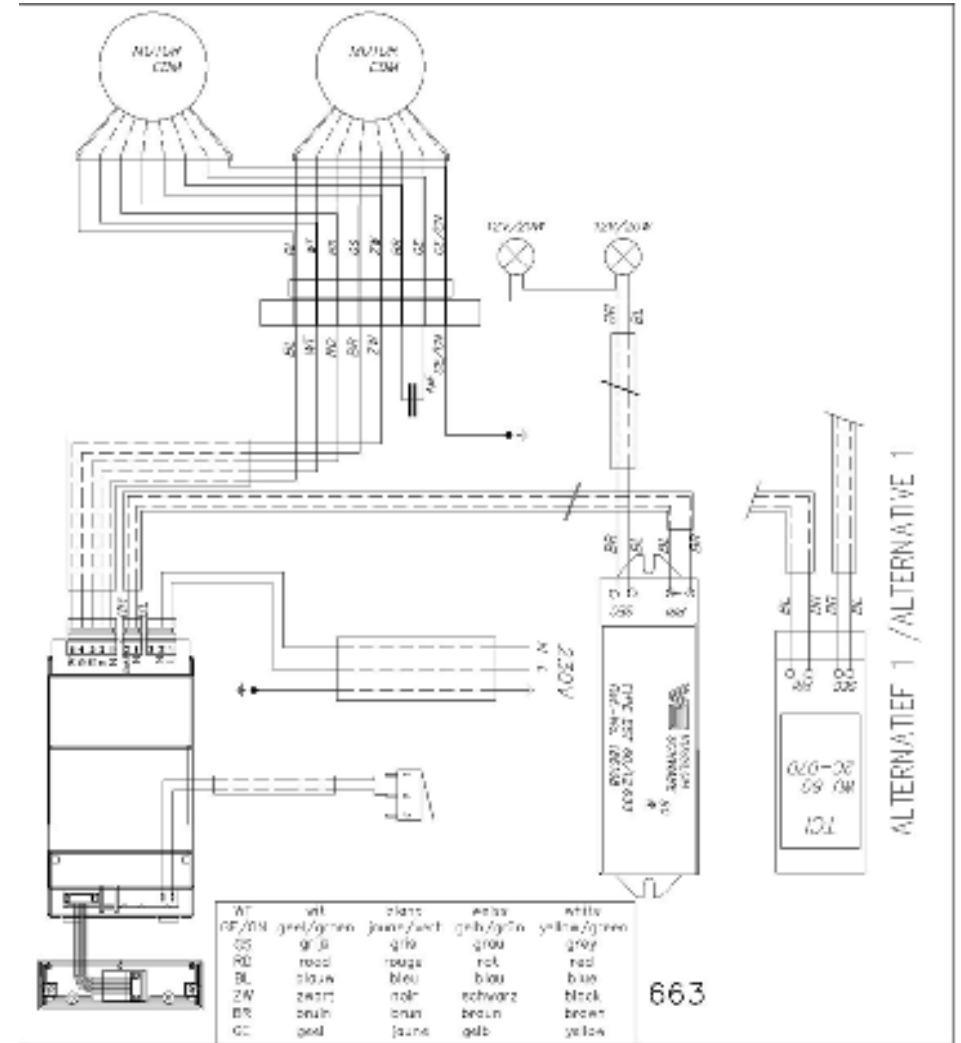


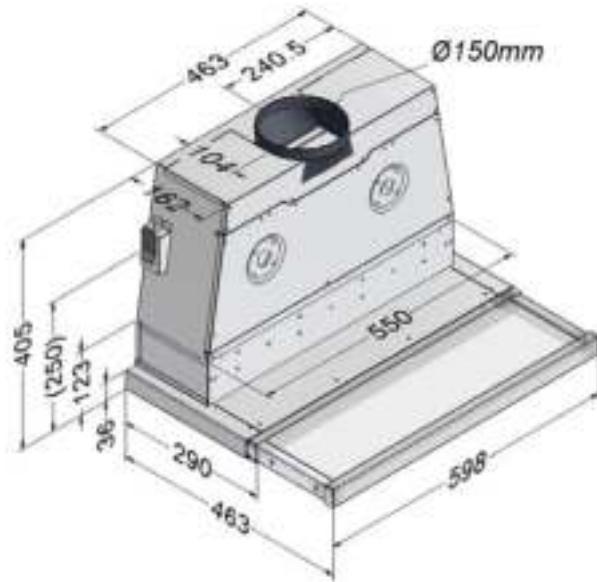
Fig. 2



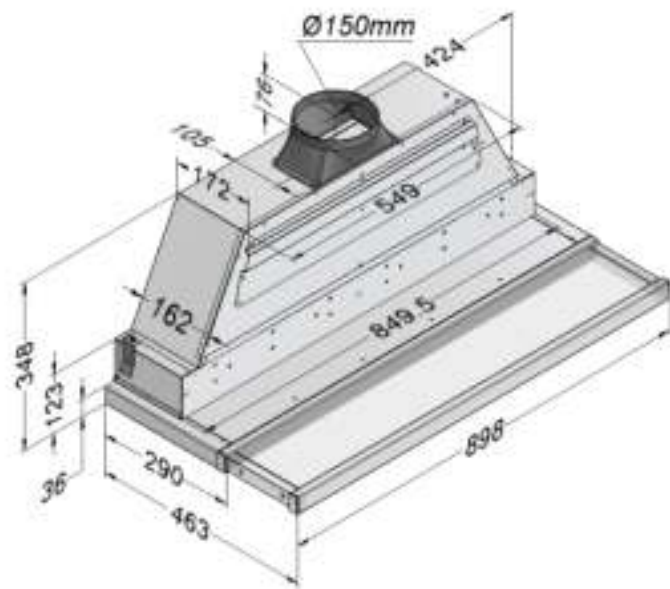
663



663



693



De 2 bijgeleverde ophangbeugels worden in de zijwand van de keukenkast geschroefd door middel van 2 x 2 balkopschroeven van 4,2 x 13 mm zie fig. 3 voor type 663 en Fig. 4 voor type 693.

Fig. 3

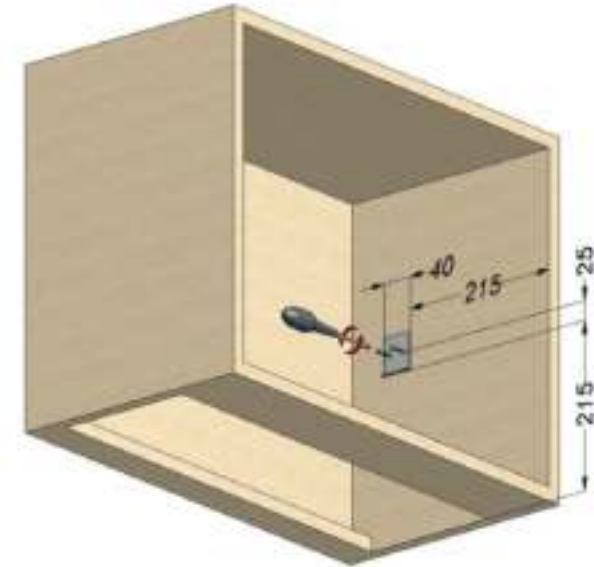
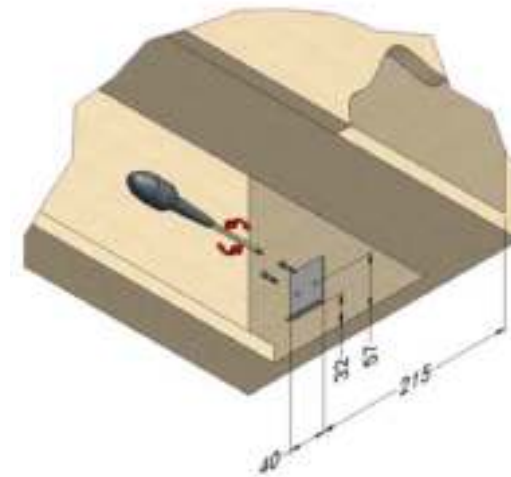


Fig. 4



Men kan de inbouwdampkap nu voorzichtig in de uitsparing van de kastbodem plaatsen. De ophangbeugels (Fig. 5 voor 663, Fig. 6 voor 693) beletten dat de inbouwdampkap terug naar beneden komt en worden aangespannen om de dampkap stevig te bevestigen.

Fig. 5

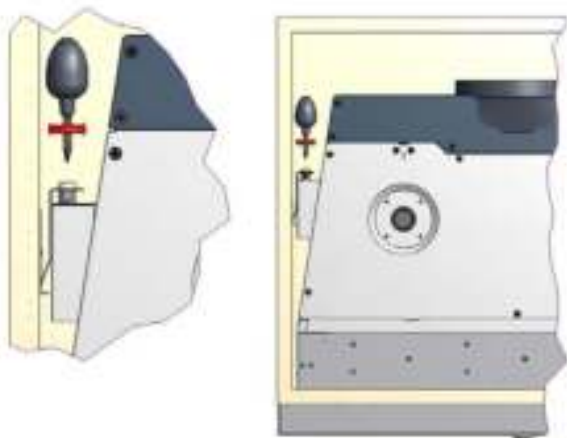
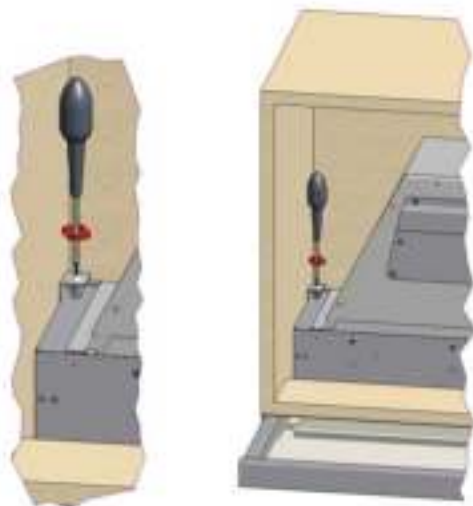


Fig. 6



Na het uitschuiven van de lade bemerkt u de bevestigingsgaten waar de dampkap aan de bodem van de wandkast moet worden vastgeschroefd met houtschroeven 3,5 x 16 mm RVS (4 voor 663, 6 voor 693 Fig. 7).

WICHTIG ! Wenn Sie die Instruktionen nicht folgen, so besteht die Möglichkeit der Brandgefahr, durch die Verunreinigung des Filters.

11. ERSATZ DER LAMPE

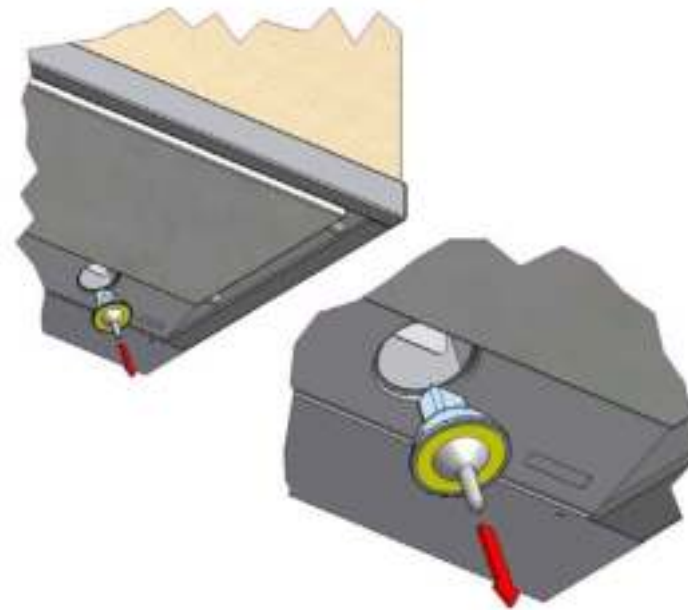
Vor jeder Intervention ist das Gerät auszuschalten und die Lampen abkühlen lassen.

Ein Saugnapf ist mitgeliefert um der Lampe zu ersetzen.

Der Saugnapf auf die Lampe platzten und nach Sie Neue Lampe platzten mit dem Saugnapf (Fig. 9).

Die Haube 663 hat 2 Lampe (12V/20W/Ø35/GU4/38°), die Haube 693 hat 4 Lampe.

Fig. 9



12. ELEKTRISCHER ANSCHLUß

663 Seite 37

693 Seite 38

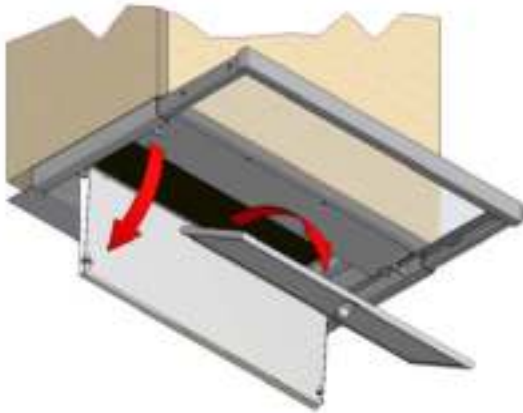
WICHTIG ! Um die beste Wirkung zu erzielen ist wie folgt zu verfahren.

- * Setzen Sie Kochtöpfe oder Bratpfannen mit aufwallendem Dampf so auf das Kochfeld, dass Sie unter der Absaugfläche stehen.
- * Vermeiden Sie Zugerscheinungen zwischen Kochfeld und Absaugfläche.
- * Sollten Ihre Fenster und Türen in der Küche besonders dichtschliessen, öffnen Sie diese beim Betrieb der Dunstabzugshaube ein wenig, damit die angesaugte verbrauchte Luft durch Frischluft wieder ersetzt wird und kein Unterdruck in der Küche entsteht.

10. REINIGUNG

Je nach Benutzungsdauer alle 2 Wochen, sollten die Fettfilter zur Reinigung herausgenommen werden (Abb. 11).

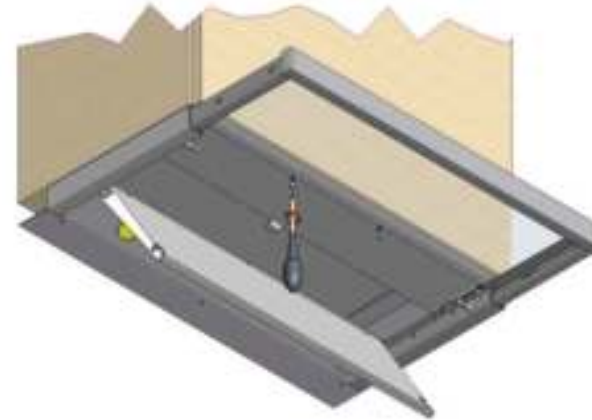
Abb. 11



Der Filter wird in kochendem Wasser mit fettlösenden Reinigungsmitteln gesäubert. Nach der Reinigung den Filter abtropfen und trocknen lassen. Sie könnten die Filter auch in die Geschirrspülmaschine reinigen.

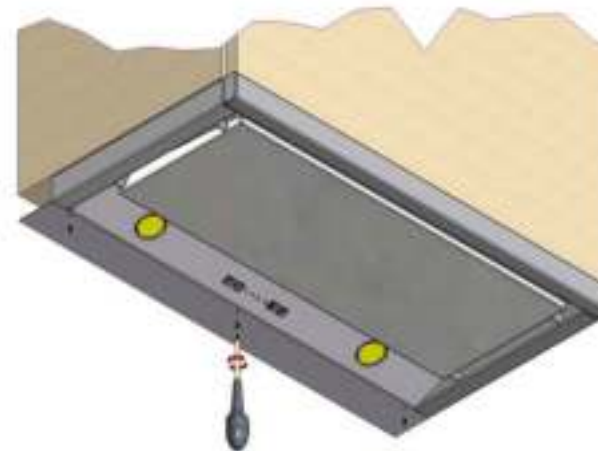
Die Außenseite reinigen Sie mit einem feuchten Tuch und Detergent. Nicht reinigen mit aggressiven und chlorhaltende Produkte. Bleichwasser ist auch sehr schädlich für Edelstahl.

Fig. 7



Naargelang de diepte van de wandkast monteert u al of niet de sierstrip. Dit is een gelakte sierlijst die u zodanig kan afsnijden dat deze op de muur aansluit. De sierstrip wordt bevestigd d.m.v. kleine schroeven 2,9 x 6,5 mm aan de rug van de dampkap (Fig. 8).

Fig. 8



4. VERANDEREN VAN VOORZIJDE

Indien u het op prijs stelt de voorzijde te vervangen door een voorzijde die naar samenstelling, vorm of kleur (bijv. eikenhouten voorzijde) overeenstemt met de wandkasten van uw interieur, kan u dit als volgt veranderen :

Na het uitschuiven van de lade komen links en rechts, juist achter de voorzijde, twee schroeven vrij (Fig. 9). Draai deze schroeven volledig uit zodat de voorzijde kan worden weggenomen.

U kan nu een andere voorzijde monteren op de voorzijdehouder. Het geheel van voorzijde en voorzijdehouder kan u nu weer bevestigen door de schroeven volledig in te schroeven (Fig. 10).

Fig. 9



Fig. 10



- Drücken Sie auf Taste “1”, der Ventilator wird ausgeschaltet
- wann Taste 1 wieder eingeschaltet wird, dann startet die Haube dieselbe Geschwindigkeit und Beleuchtung wie beim Ausschalten

Ausschalten mit Beständigkeit:

- Nach 1 Mal eindruckern von Taste “1” wird ein Beständigkeit von 10 Minuten gestartet (das Erste LED blinkt und die andere LEDs brennen je nachdem die Geschwindigkeiten aktiviert sind)
- Taste “1” zwei mal eindruckern, Motor und Beleuchtung werden gleich ausgeschaltet.

Tasten “2” und “3”

Drücken Sie auf die Taste “2”, der Ventilator wird in niedrigen Stand eingeschaltet. Drücken Sie auf die Taste “3”, der Ventilator wird in höheren Stand eingeschaltet. Diese Haube hat 3 Geschwindigkeiten und eine intensive Geschwindigkeit “Power“.

Auf diesem Stand wird die Maximum Geschwindigkeit erreicht. Drücken Sie auf die Taste “3” bis die rote LED brennt.

Taste “4”: Beleuchtung

Drücken Sie auf die Taste “4” um die Beleuchtung ein- und auszuschalten. Um die Beleuchtung abzublenden müssen Sie die Taste eingedrückt halten.

Die Beleuchtung kann immer gebraucht werden, auch wenn der Ventilator nicht in Wirkung ist.

* Geschwindigkeiten: “5” en “6”

Auf diese LEDs sehen Sie welche Geschwindigkeit aktiv ist.

9. ERFOLG

Die Dunstabzugshaube hat ein leistungsstarkes Abluftgebläse, dass den Küchendunst durch den Fettfilter ansaugt und über das Abluftrohr ins Freie bläst.

Die hohe Leistung wird durch das Prinzip der Sog. Randabsaugung erzielt. Die Absaugung erfolgt auf der ganzen Fläche gleichmäßig und im Randbereich besonders intensiv.

6. MAßZEICHNUNG DER DUNSTABZUGSHAUBE

663 / 693 Seite 36

7. ARBEITSWEISE

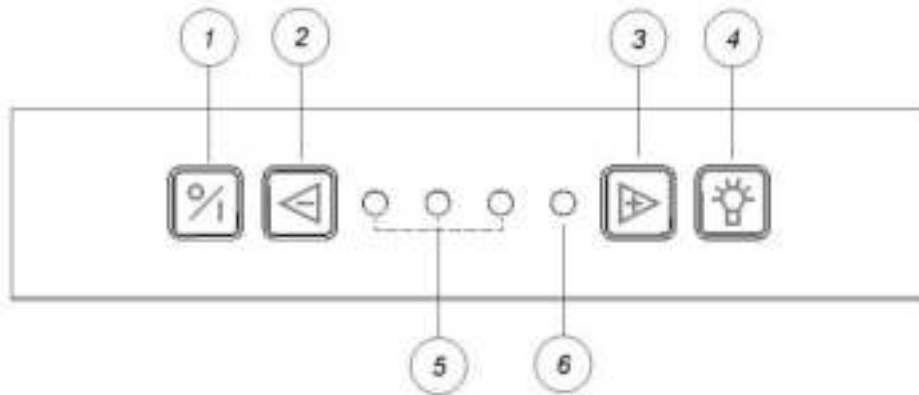
Bitte, siehe die Angaben auf dem Typenschild.

Die Dunstabzugshaube hat eine Schnur mit einer eingebautenen Erdung. Achten Sie darauf das der Stecker angeschlossen wird auf eine vorschriftmäßige installierte Schutzkontakt-Steckdose.

8. BEDIENUNG

Beim Betrieb der Dunstabzugshaube müssen Sie die Schieblade an sich ziehen.

Bei Ausschieben von der Front passiert die Abseugung und schaltet das Licht wieder an zufolge den letzten eingeführten Stand auf dem Bedienungsschalter.



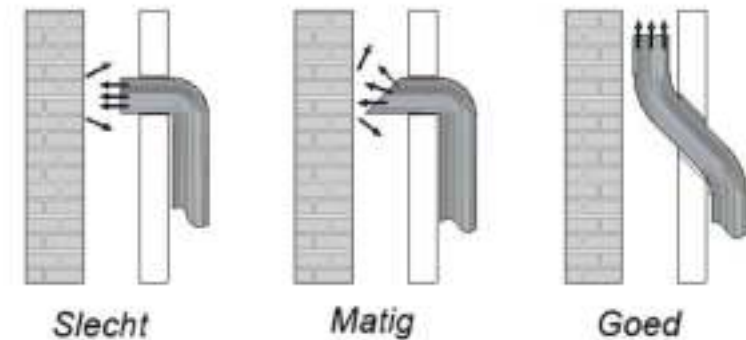
1. der Ventilator einschalten und ausschalten
2. der Ventilator vermindern
3. der Ventilator erhöhen
4. Beleuchtung
5. LED Ventilatorstand
6. LED Power

Taste "1": Ventilator ein- und ausschalten

5. AANSLUITING VOOR LUCHTAFVOER

De aansluiting gebeurt bovenaan. De uitlaat dient voor een aansluiting op een ronde buis van \varnothing 150 mm. Houd deze buis zo kort mogelijk en laat zo weinig mogelijk bochten. Indien u de uitlaat op een schouw wilt aansluiten, moet de buis gemonteerd worden zoals op fig. 11. Let erop dat dit een verluchtingsschouw is. In geen geval mag er aangesloten worden op een verwarmingsschouw. Verminder de uitlaatsectie niet door een te kleine of te weinig doorlatende muurrooster, dakdoorvoer of dergelijke, want hoe minder de afvoer geremd wordt, hoe groter het nut van uw dampkap.

Fig. 11



Wanneer de dampkap zich bevindt in dezelfde ruimte van een ander toestel met verbrandingsgassen via een afzonderlijk kanaal, dan moet er op gelet worden dat er een aangepaste luchttoevoer is. De hiervoor vermelde instructies i.v.m. de luchtafvoer zijn opgesteld volgens de voorschriften van de bevoegde overheid en moeten dus nageleefd worden.

6. INBOUWAFMETINGEN

663 / 693 Zie pag. 36

7. ELEKTRISCH SCHEMA

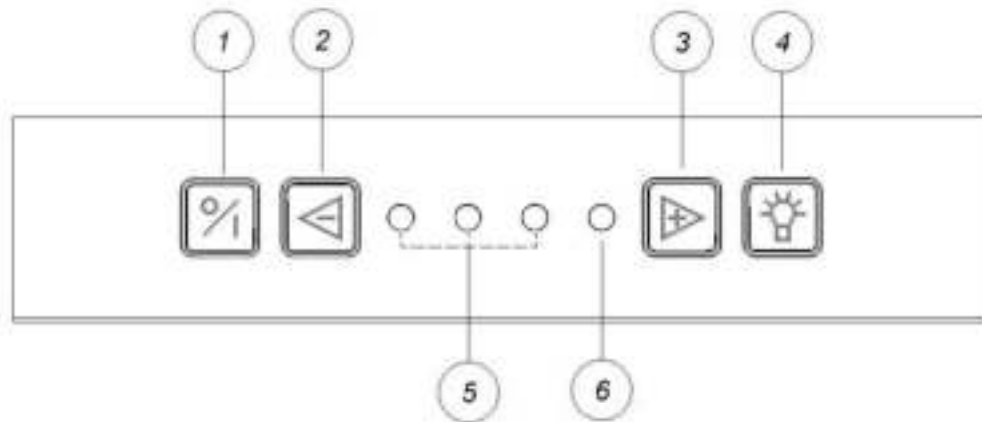
663 Zie pag. 37 / 693 Zie pag. 38

8. ELEKTRISCHE AANSLUITING

Gelieve de gegevens van het typeplaatje te controleren.
De inbouw dampkap is voorzien van een snoer met ingebouwde aarding.
Zorg ervoor dat de stekker wordt aangesloten op een eveneens van aarding voorziene stekkerdoos.
De stekker moet zichtbaar en goed bereikbaar gemonteerd zijn.

9. BEDIENING

Door de schuiflade in gesloten positie te duwen schakelt ze uit, door ze naar u toe te trekken schakelt de dampkap in. De dampkap herneemt steeds de laatste ingestelde ventilatorstand en instelling verlichting bij het openen van de schuiflade.



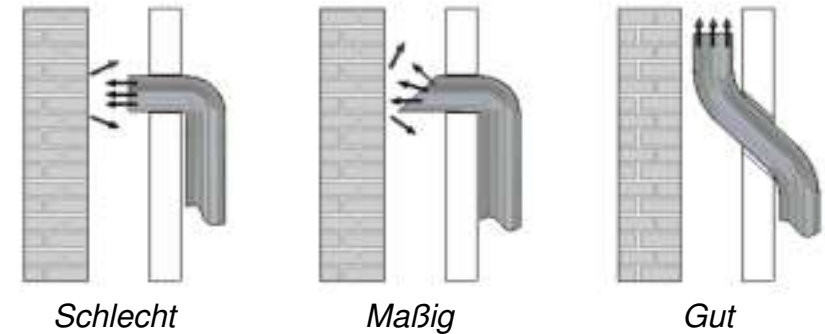
1. Ventilator aan- en afleggen
2. Ventilatorsnelheid verlagen
3. Ventilatorsnelheid verhogen
4. Verlichting
- 5 en 6 : LED ventilatorstand

Toets "1": In- en uitschakelen

- met een druk op toets 1 schakelt u de motor in of uit
- na het uitschakelen van het toestel, staat toets 1 toe om de volgende keer de dampkap in te schakelen op de laatst gebruikte functie (verlichting en/of motor)

Lüftungskamin geführt werden. Keinesfalls darf das Abluftrohr in einen Kamin geführt werden, an dem andere Heizgeräte angeschlossen sind. Verringern Sie die Auslaßsektion nicht durch einen zu kleinen oder zu wenig durchlässigenden Mauerrost oder dergleichen.
Je weniger den Abluft gebremst wird, desto größer ist der Nutzeffekt von Ihren Dunstabzugshauben.
Bei Verwendung von Abluftrohr kann die Mauerausblasklappe eingebaut werden von der Typ D 906.075 grau.

Abb. 9



Die obenerwähnte Instruktionen die Luftabfuhr sind aufgestellt zufolge den Vorschriften der Behörde und brauchen so erfüllt werden.

Nach dem Ausziehen der Lade sehen Sie, links und rechts, hinter der Vorderseite die Schraube. (Abb. 9)
Drehen Sie die Schraube so daß man die Vorderseite abnehmen kann. Jetzt können sie die Leuchteleiste montieren (Abb. 10).

Abb. 9

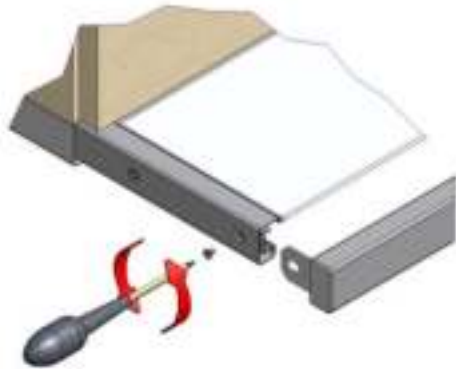


Abb. 10



5. ROHRANSCHLUß

Das Abluftrohr wird nach oben geführt. Der Anschlußstutzen ist für einen Rohr \varnothing 150 mm vorgesehen. Halten Sie das Rohr so kurz wie möglich. Wenn Sie den Auslaß an einen kamin schließen wollen, muß das Rohr wie in Abb. 9 montiert werden. Die Ablufführung kann entweder durch die Wand ins Freie oder in einem

Nalooptijd

- de dampkap is zo geprogrammeerd dat ze uitschakelt 10 minuten na één druk op toets 1 (het eerste LED knippert en de rest van de LED's branden naargelang de stand van de motor).
- bij tweemaal drukken op toets 1 worden motor en licht onmiddellijk uitgeschakeld.

Toets 2 en 3

Deze dampkap is voorzien van drie snelheden en een intensieve 'POWER' stand. Om de snelheid te verhogen drukt u op toets 3. Om de snelheid te verlagen drukt u op toets 2. Om de 'POWER' stand te bereiken drukt u op toets 3 tot het rode LED gaat branden. Deze 'POWER' stand werkt gedurende 20 minuten, wat voldoende is. Na 20 minuten keert de dampkap automatisch terug naar snelheid 3. Deze functie wordt enkel gebruikt bij een sterke ontwikkeling van geur, rook en damp. Rekening houdend met de grote afvoer van lucht bij deze stand, moet het gebruik tot een minimum herleid worden.

Toets 4: Verlichting

Met deze toets kunt u de verlichting aan- en uitschakelen. De verlichting kan op elk moment worden gebruikt, ook als de motor is uitgeschakeld. Dimmen gebeurt door de toets ingedrukt te houden. De instelling van de gedimde verlichting wordt niet hernomen, wanneer het toestel met de schuiflade wordt aan en uitgeschakeld

Weergave van de snelheden

Led 5 en 6 geven de snelheid weer die op dat moment in werking is. Een zelfherstellend thermocontact zorgt ervoor dat de motor bij oververhitting wordt uitgeschakeld. Na afkoeling zal de motor weer inschakelen.

10. WERKING

De inbouw dampkap is voorzien van een krachtige centrifugaal ventilator die de dampen opzuigt door een vetfilter, om ze vervolgens naar buiten te brengen langs de evacuatiepijp. De constructie van de toestellen met randafzuiging brengt mee dat het ganse oppervlak nuttig wordt gebruikt,

terwijl een maximum afzuiging ontstaat aan de randen, een waarborg voor een degelijke afvoer.

BELANGRIJK ! Om een goede werking te verzekeren is het evenwel nuttig volgende tips in acht te nemen :

- Plaats uw kookgerei zodanig dat opwellende dampen binnen het aanzuigvlak van de dampkap terechtkomen.
- Vermijd elke tocht boven het kookvlak.
- Hoe groot de keuken ook is, toch dient u er rekening mee te houden dat er slechts zoveel kubieke meter lucht kan worden afgevoerd als er in de keuken binnen gelaten wordt. Wanneer er geen of te weinig luchttoevoer is, mag er ook geen afdoende werking verwacht worden van het apparaat. Dit kan u verhelpen door een deur of een venster op een kier te zetten, liefst van binnenshuis uit.
- Alleen onder voortdurend toezicht mag onder de dampkap gefrituurd worden.
- Het is strikt verboden om onder de dampkap te flamberen.

11. ONDERHOUD

Bij het verpakken zit de filter stevig vast aan de veren om de volgende montages te vergemakkelijken, volstaat het de veren lichtjes naar het midden van de filter te buigen.

Naargelang het gebruik en zeker **MINSTENS OM DE MAAND**, dient u de vetfilter uit te nemen en te reinigen.

Hiervoor trekt u gewoon de onderplaat gelijktijdig aan beide zijden naar beneden aan zijkant.

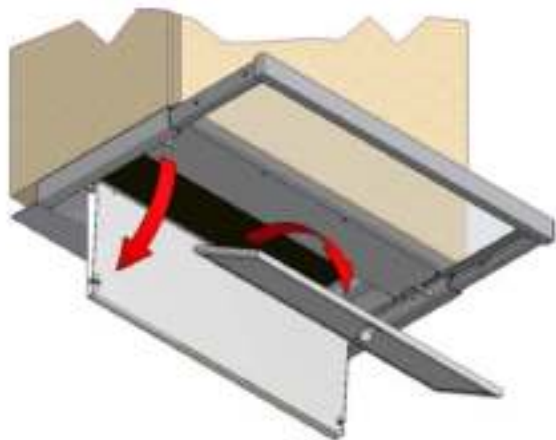
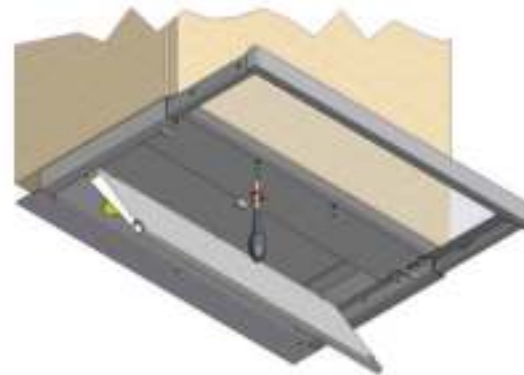
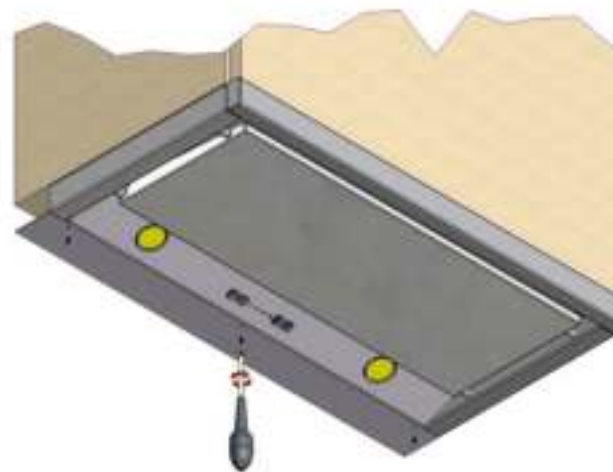


Abb. 7



Der anschraubbare Kunststoffstreifen dient zum Abdecken des Wandabstand-Spaltes. Der Kunststoffstreifen wird befestigt mittels Schrauben 2,9 x 6,5 mm an dem Rücken der Dunstabzugshaube (Abb. 8)

Abb. 8



4. ANDERN VON DER GRIFFLEISTE

Wenn Sie die Vorderseite auswechseln möchten, durch eine Lichtleiste die mit den Wandschrank Ihres Interieurs übereinstimmt können Sie dieses wie folgt:

Die Rastfeder (Abb. 5 für 663, Abb. 6 für 693) verhindern daß die Dunstabzugshaube herunter kommt und können anzieht werden um die Haube fest zu machen

Abb. 5

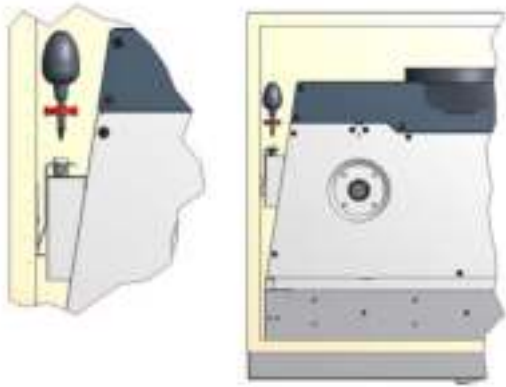
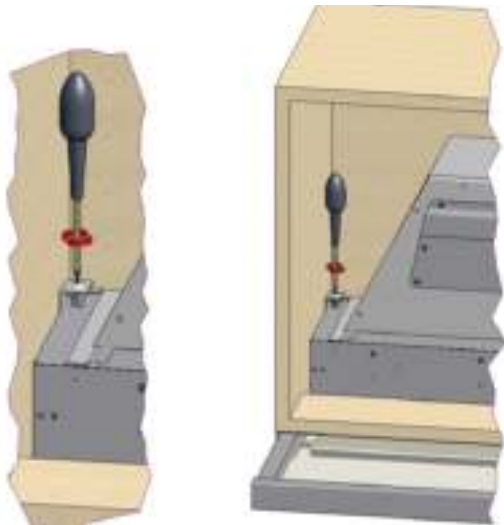


Abb. 6



Nach dem Ausziehen der Lade bemerken Sie die Befestigungslöcher, wo die Dunstabzugshaube am Boden des Wandschranks festgeschraubt werden kann mit 3,5 x 16 mm Edelstahl (4 für 663, 6 für 693 Abb. 7).

De filter kan gereinigd worden in de vaatwas of dompel de filter in een oplossing van kokend water, waarbij een detergent is toegevoegd. Laat de filter daarna afdruipe en drogen voor het herplaatsen.

De buitenkant van de schouwkap met een vochtige doek en een mild reinigingsmiddel schoonmaken en met NOVY inoxcleaner (906060) onderhouden. Geen agressieve of krassende producten of bleekwater gebruiken.

Belangrijk ! Indien de bovenvermelde instructies niet worden uitgevoerd, ontstaat er door een te sterke vervuiling kans op brandgevaar.

12. VERVANGEN VAN DE LAMPEN

Voor iedere interventie dient het toestel elektrisch ontkoppelt te worden en dienen de lampen afgekoeld te zijn.

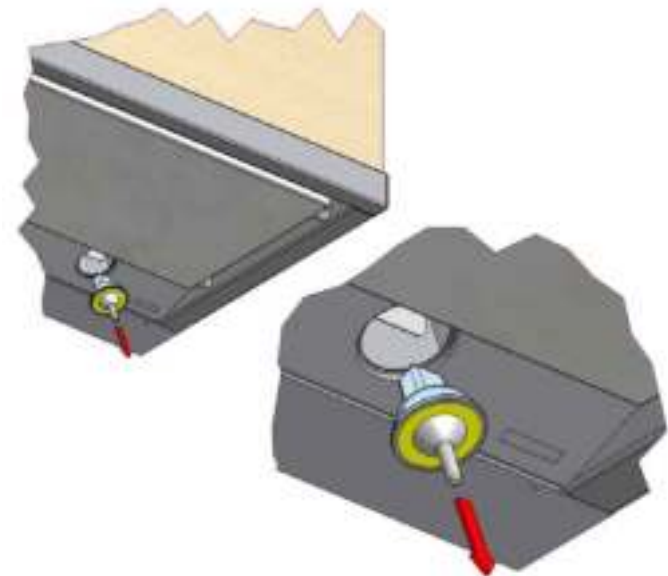
Bijgeleverd vindt u een zuignapje voor het verwijderen van de lampen.

Zuignapje op de lamp plaatsen en naar u toe trekken.

Nieuwe lamp plaatsen dmv zuignap.

De dampkap 663 is voorzien van 2 lampen van het type

12V/20W/Ø35/GU4/38°, model 693 van 4 lampen van zelfde type.



MODE D'EMPLOI

1. INSTALLATION

La hotte à tiroir escamotable 663 s'intègre sous une armoire murale de 60 cm de large, la hotte à tiroir escamotable 693 s'intègre sous une armoire murale de 90 cm de large et s'adapte à tous les standards du marché de la cuisine. Elle peut accueillir en façade de tiroir un bandeau dans la couleur et le design de vos meubles.

Hauteur minimale d'implantation : 60 cm au-dessus d'une table de cuisson électrique et 65 cm au-dessus de brûleurs gaz et 75 cm au-dessus d'une plaque à induction.

Sa mise en place doit être réalisée par un installateur qualifié. Le non respect de cette condition entraîne la suppression de la garantie constructeur et tout recours en cas d'accident.

2. MONTAGE

Ayez soin de sortir du carton d'emballage les accessoires pour le montage.

La hotte doit être montée de telle sorte que l'avant du bandeau de tiroir fermé soit aligné avec les façades des meubles contigs.

Le corps vertical de la hotte n'occupe que le fond de l'armoire et l'espace resté libre derrière la porte peut être utilisé pour un rangement à épices ou de petites étagères.

La découpe d'encastrement sous l'armoire sera de 560-570 x 180 mm pour la 663 (Fig. 1) et de 860-870 x 180 mm pour la 693 (Fig. 2)

Schrauben Sie die zwei mitgelieferten Aufhangbügeln an der Seite der Küchenschrank mit 2 x 2 Schrauben 4,2 x 13 mm (Abb. 3 für 663 und Abb. 4 für 693).

Abb. 3

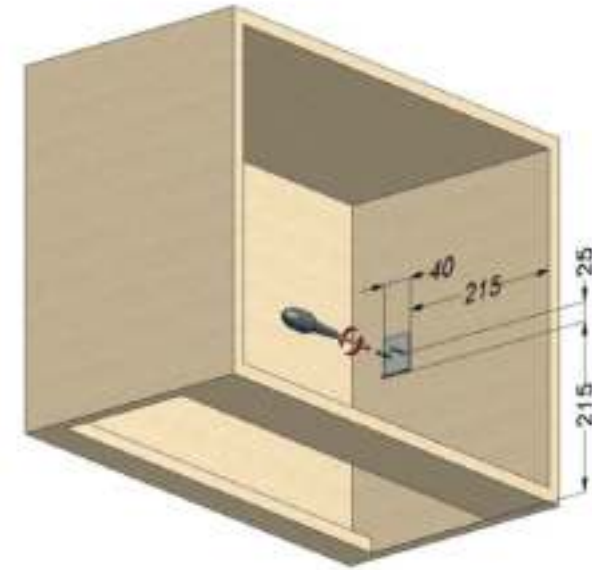
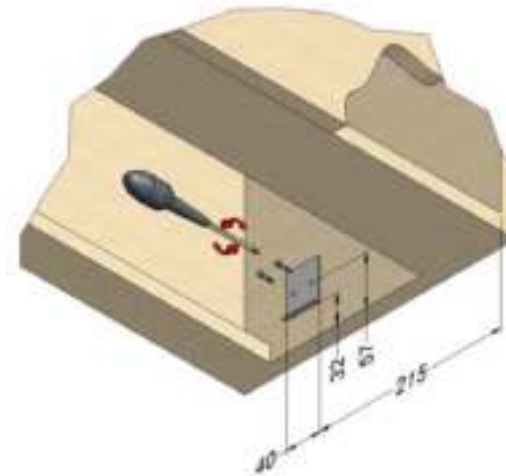


Abb. 4



Jetzt kann man die Dunstabzugshaube sorgfältig im Ausschnitt stellen.

Abb. 1

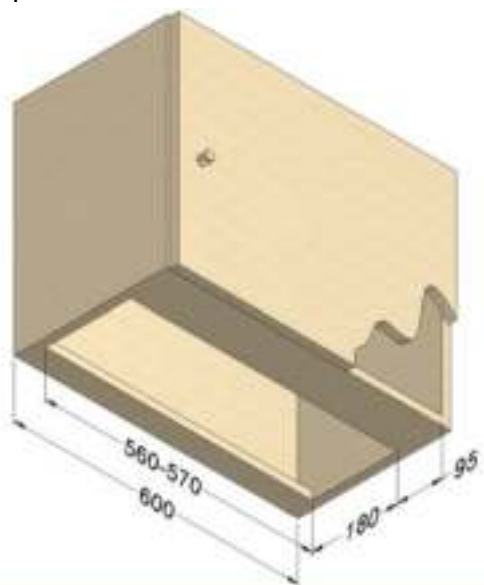


Fig. 1

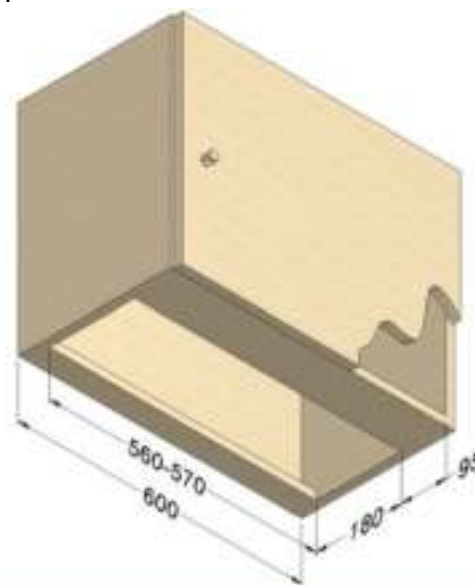


Abb. 2

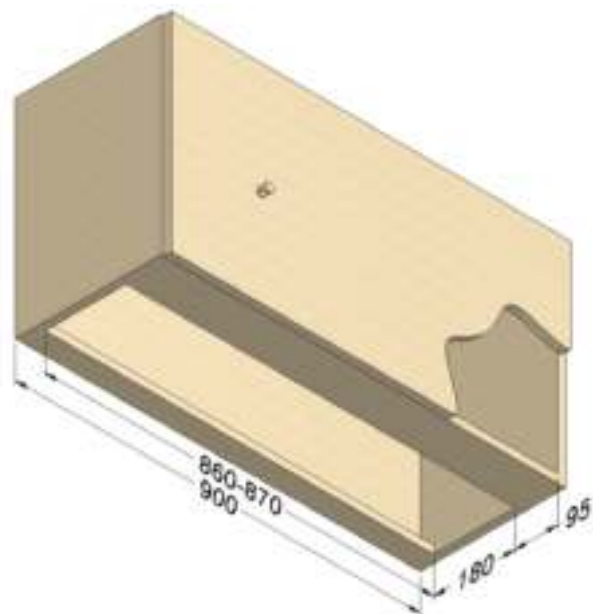
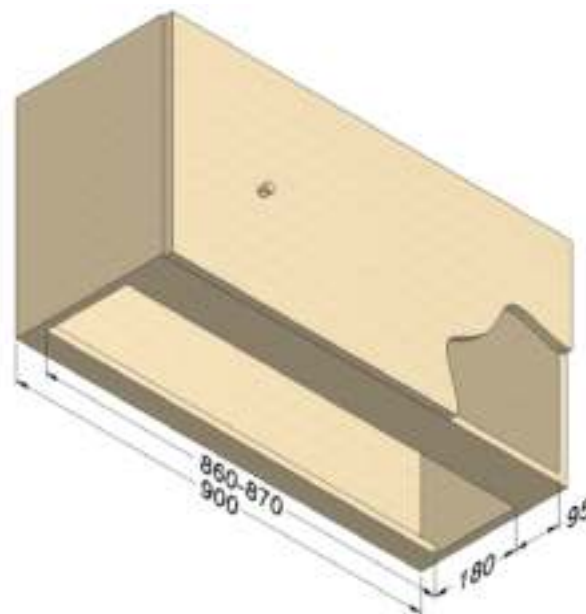


Fig. 2



Vissez-les deux étriers pour suspension dans le côté latéral de la cuisine avec 2 x 2 vis 4,2 x 13 mm (Fig. 3 type 663, Fig. 4 type 693).

Fig. 3

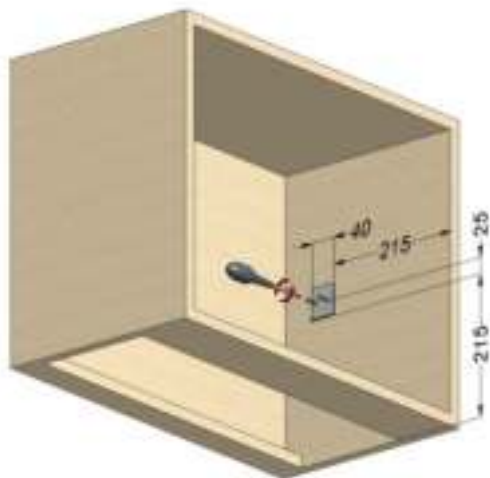
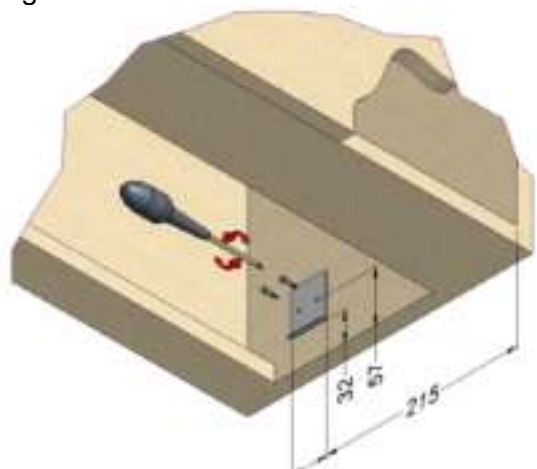


Fig. 4



La hotte à tiroir escamotable NOVY se fixe par deux clips latéraux à ressort qui maintiennent la hotte en position dans la découpe et qui se serrent pour une fixation définitive (Fig. 5 663, Fig. 6 693) et par des fixations par vis 3,5 x 16 mm inox accessibles sous le devant de l'armoire porteuse lorsque le tiroir est en extension complète (4 vis 663 et 6 vis 693 Fig. 7).

16

GEBRAUCHSANLEITUNG

1. INSTALLATION

Es ist wichtig, daß Sie Ihre Dunstabzugshaube entsprechend der nachfolgend aufgeführten Angaben installieren, da Sie nur so eine Höchstleistung erzielen können. Grundsätzlich ist der Auslaß so kurz und so groß wie möglich zu halten. Schließen Sie ein Rohr an, daß einen Innendurchmesser von minimal 150 mm hat. Achtung auf das andere Ende des Ausläßers. Verringern Sie die Auslaßsektion nicht durch einen zu kleinen oder zu wenig durchlässenden Mauerrostes oder dergleichen. Die Leistung der Dunstabzugshaube ist umso höher, je kürzer das Abluftrohr ist und je weniger Biegungen es aufweist.

2. MONTAGE

Wenn sie die Verpackung von der Dunstabzugshaube entfernen, beachten Sie, daß das Montagematerial lose ist. Die Dunstabzugshauben sind bestimmt für den Einbau unter einen Küchenschrank der eine Breite von 60 cm für 663 und 90 cm für 693 (Normalmaß) hat. Sorgen Sie dafür, daß zwischen der Unterseite der Dunstabzugshaube und der Kochstellen ungefähr 60 cm für den Elektro- und 70 cm für den Gaskocher und 75 cm für Induction frei bleibt.

Die Dunstabzugshaube nimmt nur die untersten Hälfte des Schrankes ein. Den freien Raum können Sie als Schrank für Gewürze etc. benutzen.

3. EINBAU

Die Dunstabzugshaube muß so montiert werden, daß die Vorderseite der Front sich im geschlossenen Zustand flächenbündig mit der Schranktür befindet.

Für die Montage der Dunstabzugshaube muß ein Ausschnitt von 560-570 x 180 mm für 663 (Abb. 1) und 860-870 x 180 mm für 693 im Boden des Wandschranks vorgesehen werden (Abb. 2).

La réglementation sur les conduits d'aération doit être scrupuleusement respectée.

13. REMPLACEMENT DE L'ECLAIRAGE

Avant toute intervention, débrancher la hotte du réseau électrique à l'avance et faire refroidir les lampes suffisamment.

Le remplacement des lampes se fait à l'aide de la ventouse.

La hotte 663 est équipée de 2 lampes halogènes du type 12V/20W/Ø35/GU4/38°, la hotte 693 est équipé de 4 lampes du même type.

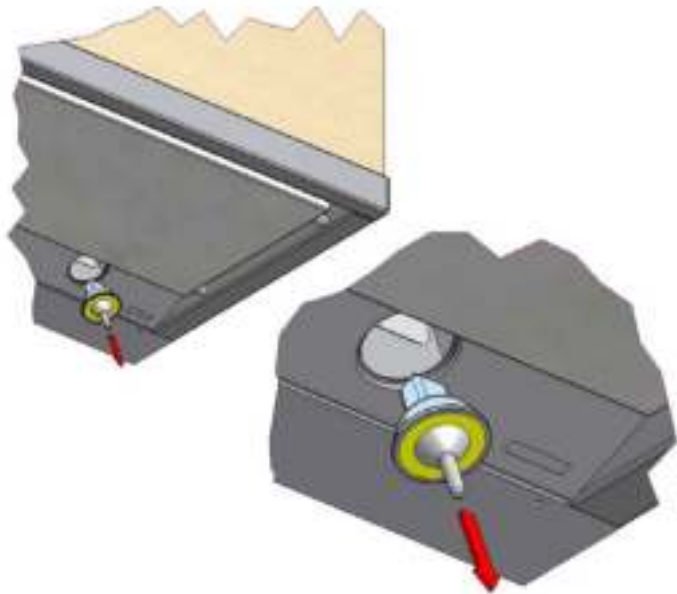


Fig. 5

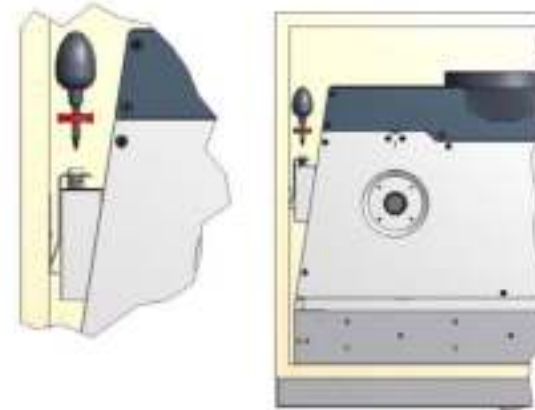


Fig. 6

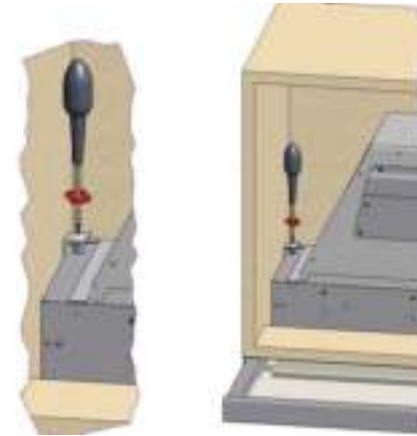
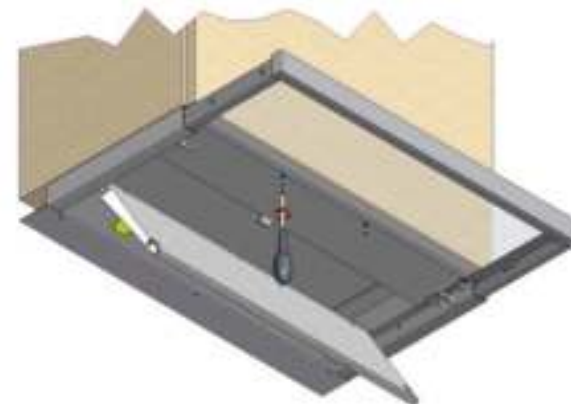


Fig. 7



Un bandeau de jonction fourni permet de boucher l'intervalle entre le mur et le bas de la hotte. Ajuster en coupant à largeur désirée et fixer par vissage au fond des couloirs d'aspiration latéraux par vis 2,9 x 6,5 mm (derrière les pivots charnières du carter en inox) Fig 8.

Fig. 8



3. DIMENSIONS D'ENCASTREMENT 663 Voir page 36

4. DIMENSIONS D'ENCASTREMENT 693 Voir page 36

5. SCHEMA ELECTRIQUE

663 Voir page 37 / **693** voir page 38

6. REMPLACEMENT DE BANDEAU DE FACADE

- deux petites vis cruciformes latérales voisines du bandeau (Fig. 9) permettent le dégagement vers l'avant de l'étrier porteur du bandeau
- quatre vis maintiennent le bandeau sur l'étrier : deux vis centrales servent des trous d'ajustage très larges et deux vis aux extrémités servent des trous très précis qui seront bloqués en dernier après l'ajustage du bandeau en ligne avec les façades.

Fig. 9

12. ENTRETIEN

Suivant l'utilisation le filtre à graisses et la hotte doivent être nettoyées tout les deux semaines

Entretien de la carrosserie :

L'extérieur de la hotte se nettoie avec un chiffon humide et un détergent doux et l'entretien se fait avec NOVY Inoxcleaner (906060). Ne pas utiliser des produits agressifs, abrasifs ou chlorés. L'utilisation de l'eau de javel est également à proscrire.

Entretien du filtre à graisses :

1/ Dans le lave-vaisselle

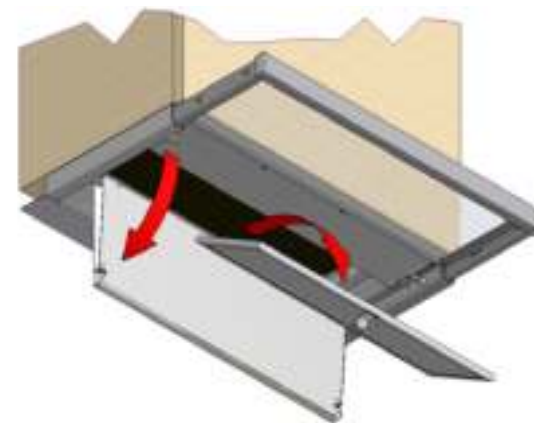
2/ Manuellement

- préparez dans l'évier 3 doigts d'eau chaude additionnée d'un détergent.
- laissez tremper le filtre quelques minutes
- tapotez le filtre dans la solution pour en chasser toutes les particules
- rincez et contrôlez la propreté par mirage à contre-jour
- égouttez, séchez et remettez en place

Le filtre est accessible par l'ouverture en bascule du carter. Pour ouvrir, tirer le carter vers le bas, côté ressorts de fermeture.

Décrochage du filtre

- tirez vers le bas par la languette et dégager vers l'avant



Attention !

Ne négligez jamais son entretien. Il y a risque d'incendie si le nettoyage n'est pas effectué conformément aux instructions.

1. touche marche/arrêt
2. touche réduction de vitesse
3. touche augmentation de vitesse
4. touche éclairage
5. LED vitesses
6. LED vitesse Power

Touche 1: Marche - Arrêt

- une pression sur la touche 1 génère la mise en marche ou l'arrêt du moteur.
- après arrêt de l'appareil, la touche 1 permet de faire redémarrer la hotte sur la dernière fonction utilisée (éclairage et/ou moteur).

Arrêt différé

- la hotte est programmée pour s'éteindre automatiquement 10 minutes après avoir pressé la touche 1 (la première LED clignote et les autres sont allumées en fonction de la vitesse utilisée)
- 2 pressions consécutives sur la touche 1 entraînent un arrêt immédiat du moteur et de l'éclairage.

Touches 2 et 3

La hotte dispose de trois vitesses et une intensive « Power ». Pour augmenter la vitesse, appuyer sur la touche 3. Pour diminuer la vitesse, appuyer sur la touche 2.

Pour accéder à la vitesse intensive, appuyer sur la touche 3 jusqu'à ce que le LED rouge s'allume. Cette vitesse intensive fonctionne pendant 20 minutes, ce qui suffit amplement. Au-delà, retour automatique en vitesse 3.

Cette vitesse ne s'utilise qu'en cas de très fortes émissions d'odeurs, de buées, de fumées. Compte tenu de l'importance du volume d'air extrait à ce régime, son utilisation doit rester occasionnelle.

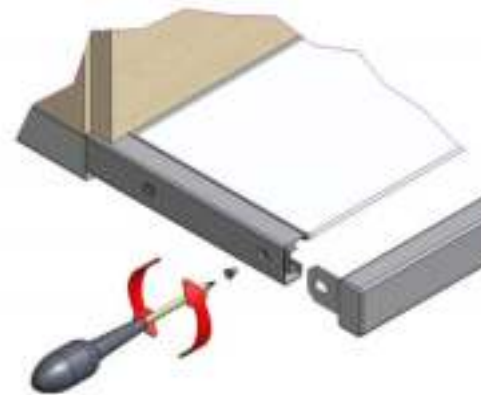
Touche 4 : Eclairage

Appuyer sur la touche 4 pour la mise en marche ou arrêt de l'éclairage. Le fonctionnement de l'éclairage est indépendant de celui du moteur.

L'intensité de l'éclairage est réglable en maintenant la touche 4 enfoncée.

Affichage des vitesses

Les LED (positions 5 et 6) indiquent la vitesse en cours de fonctionnement.



Dans l'ordre, procéder comme suit :

- ouvrez le tiroir
- déposez l'étrier avec son bandeau
- dévissez le bandeau à éliminer
- fixez le nouveau bandeau
- remontez l'étrier porteur du nouveau bandeau
- ouvrez en bascule le carter
- fermer le tiroir
- ajustez le bandeau en ligne avec les façades
- serrez les deux dernières vis et bloquez le tout, le tiroir restant fermé : le vissage est accessible par l'intérieur de la hotte lorsque le carter est ouvert.

Fig. 10



7. RACCORDEMENT

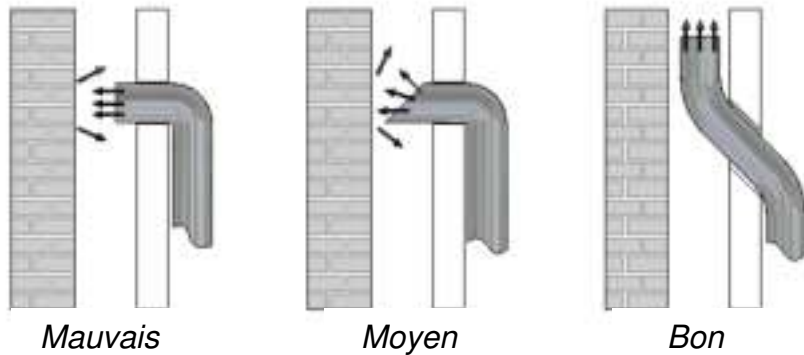
L'évacuation se fait par le dessus de l'appareil sur une collerette de Ø 150 mm.

Attention : N'utilisez jamais un conduit déjà en service pour une autre fonction (conduit de chauffage, ventilation mécanique contrôlée).

Cette prescription est réglementaire et engage votre responsabilité. Veillez à ce que votre raccordement soit hermétique. (Utilisez du ruban adhésif aluminium 906.292).

L'évacuation doit être la plus courte et la plus directe possible.

En cas de raccordement sur un conduit existant, dirigez le flux d'air vers le haut.



Assurez-vous du libre débouché à l'air: tout étranglement, rétréci, chapeau de couverture, grillage est contre indiqué.

8. BRANCHEMENT ELECTRIQUE

Raccordement sur une ligne 230 Volt par le cordon avec fiche bipolaire + terre. L'intensité du courant figure sur la plaque signalétique de la hotte. Ne pas oublier le raccordement à la terre. La prise doit être montée visiblement et bien accessible.

9. FONCTIONNEMENT

Cette hotte est dotée d'une puissante turbine centrifuge qui absorbe les vapeurs à travers un filtre à graisses pour les évacuer ensuite à l'extérieur.

Le carter en inox détermine des couloirs d'aspiration périphériques qui assurent un traitement efficace de toute la surface couverte par la hotte.

10. CONSEILS D'UTILISATION

Important!

Pour un fonctionnement rationnel, il est conseillé de prendre en considération les notions suivantes :

- Placer les casseroles de façon que les buées ne sortent pas du plan inférieur de la hotte.
- Evitez les courants d'air au-dessus du plan de cuisson.
- Quelles que soient les dimensions de votre cuisine, votre hotte ne peut évacuer que l'équivalent de l'air de remplacement que vous laissez entrer dans la pièce. C'est pourquoi, lors de l'utilisation de la hotte, il est important que de l'air frais puisse entrer dans la cuisine par une grille d'aération haute ou basse ou par une porte ou une fenêtre entrouverte.
- Soyez attentif quand vous faites des fritures sous la hotte. Ne laissez jamais votre friteuse sans surveillance.
- Il est strictement interdit de flamber sous la hotte.

11. MISE EN SERVICE

La hotte à tiroir NOVY dispose d'un système de commande automatique programmable basé sur :

- Un interrupteur général solidaire de l'ouverture ou de la fermeture du tiroir

