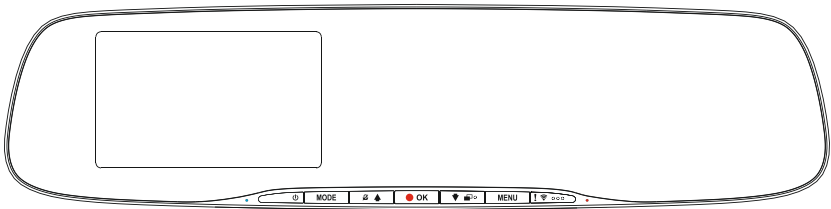


Gebruikshandleiding



INLEIDING TOT HET GEBRUIK VAN EEN DASHCAM

De iN-CAR CAM dashcams zijn specifiek ontwikkeld met het gebruiksgemak in gedachten. Het wordt aanbevolen om de standaardinstellingen NIET te veranderen. Ze zijn met voorzorg geselecteerd om elke dag de beste prestaties te kunnen leveren.

Controleer de firmwareversie van de Dash Cam, de versie is te vinden in het Instellingenmenu onder Systeem Info.

De nieuwste versies zijn beschikbaar om te downloaden van onze website, waar u indien nodig update van en downloaden.

Algemene bediening.

De Dash Cam staat ingesteld om videobestanden van 3 minuten te kunnen opnemen. Dit betekent dat elke videobestand een hanteerbare grootte heeft indien u deze moet downloaden en naar uw verzekeringsmaatschappij moet versturen. Uw Micro-SD kaart zal op een gegeven moment volraken met videobestanden maar de camera zal automatisch het oudste bestand verwijderen om ruimte vrij te maken voor nieuwe opnames. Dit betekent dat de ruimte nooit zal opraken en u veel rijgeschiedenis heeft opgeslagen.

Een kaart van 16 GB kan normaliter de laatste 2 uur bevatten van beeldmateriaal tijdens het rijden.

De tijd en datum worden automatisch ingesteld op basis van satellietgegevens, gebaseerd op het geselecteerde land in het menu Eerste gebruik.

De tijd en datum worden automatisch aangepast aan de zomertijd, gebaseerd op het geselecteerde land.

Er zijn drie modi voor de bediening van de camera: Video, Foto en Afspelen.

Videomodus: De standaardmodus wanneer de camera wordt ingeschakeld en dat gebruikt wordt voor video-opname.

Fotomodus: Maakt het vastleggen van foto's mogelijk.

Afspeelmodus: Maakt het mogelijk voor u om opgenomen video- of schermopnamen te bekijken op het scherm van de dashcam.

Druk op de knop MODE op de Dash Cam om de gewenste modus te selecteren.

Automatische start/stoptechnologie. De Dash Cam maakt gebruik van de stroomvoorziening in de sigarettenaanstekeraansluiting zodra de auto wordt gestart, en zal onmiddellijk beginnen met opnemen. Wanneer het voertuig wordt uitgezet zal de Dash Cam automatisch uitschakelen.

INLEIDING TOT HET GEBRUIK VAN EEN DASHCAM

1. Tips voor het opnemen van de beste video-opnamen:

- 1.1 Verminder de hoeveelheid licht in het beeld door het zicht van de camera op de weg te richten. Teveel licht kan ervoor zorgen dat de weg donkerder wordt weergegeven in verband met de automatische belichtingscompensatie.
- 1.2 Verwijder onnodige voorwerpen van uw dashboard. Als objecten op het dashboard worden geplaatst kunnen deze voor reflecties zorgen op de voorruit waardoor deze tijdens de opnames ook zichtbaar zijn.
- 1.3 Om verblinding van het dashboard te verbeteren, kunt u een lens met de reflectievrije Nextbase-lens kopen.

2. Tips voor stabiele prestaties van de geheugenkaart:

- 2.1 Formateer de geheugenkaart met enige regelmaat. Wij raden aan om de geheugenkaart elke 2-3 weken te formateren. Dit zal alle bestanden van de kaart verwijderen zodat deze weer leeg is voor het gebruik in uw Dash Cam. U dient dit natuurlijk enkel te doen NADAT u de bestanden heeft gedownload van de kaart die u wilt bewaren omdat het formateren alle bestanden zal verwijderen.
- 2.2 Formateer uw geheugenkaart met behulp van de dash cam. Dit zal ervoor zorgen dat de kaart wordt gestructureerd voor het gebruik met uw camera. Druk tweemaal op MENU en kies de optie Format Card. Volg de aanwijzingen op het scherm.
- 2.3 Schakel de Dash Cam uit voordat u de SD-geheugenkaart verwijdert om de kans op schade aan de geheugenkaart en de opgeslagen bestanden te verminderen. Schakel de Dash Cam UIT voordat u de geheugenkaart verwijdert of plaatst.

INHOUDSOPGAVE

INLEIDING TOT HET GEBRUIK VAN EEN DASHCAM	02
INHOUDSOPGAVE	04
VOORZORGSMAATREGELEN	05
WAARSCHUWING OVER HET GEBRUIK VAN DIT PRODUCT	05
PRODUCTSPECIFICATIE	06
LEVERINGSOMVANG	07
PRODUCTEIGENSCHAPPEN	07
ONDERDELEN & BESTURINGSONDERDELEN	08
INSTALLATIE IN HET VOERTUIG	11
EERSTE GEBRUIK	16
VIDEOMODUS	17
FOTOMODUS	23
AFSPEELMODUS	25
MENU INSTELLINGEN	29
PC AANSLUITING	33
Wi-Fi AANSLUITING	33
PROBLEMEN OPLOSSEN	34

VOORZORGSMAATREGELEN

Lees deze handleiding zorgvuldig vóór gebruik en bewaar deze als toekomstige referentie. Dit zal handig zijn wanneer er een probleem voordoet met de bediening.

WAARSCHUWING: Dit product nooit blootstellen aan regen, vocht of water, aangezien dit elektrische schokken of brand kan veroorzaken.

OPGELET: Voer geen enkele andere ingreep uit anders dan wat is beschreven in de gebruikshandleiding tenzij u hiervoor bent gekwalificeerd, om het risico op elektrische schokken te voorkomen.

Het product moet in de volgende gevallen door een gekwalificeerde servicemonteur worden gerepareerd:

Het apparaat is blootgesteld aan regen of water.

Het apparaat lijkt niet normaal te werken.

Het apparaat vertoont een aanzienlijke verandering in prestatie.

VERSTIKKING: Sommige producten kunnen componenten bevatten die klein genoeg zijn om te worden ingeslikt. Blijf buiten het bereik van kinderen.

LCD: Een scherm met vloeibare kristallen (LCD) is een meerlagig, complex onderdeel met 1 152 000 pixels. Tijdens de normale levensduur van het product kunnen pixels uitvallen. 1 pixel heeft een uitvalspercentage van 0,00009% en het uitvallen van één pixel per jaar wordt als normaal beschouwd en is geen reden tot bezorgdheid.

WEEE: Afvoering van afgedankte elektrische en elektronische apparatuur en/of batterijen door gebruikers in particuliere huishoudens in de Europese Unie.



Dit symbool op het product of de verpakking geeft aan dat het niet met het huishoudelijk afval afgevoerd mag worden. U moet uw afgedankte apparatuur en/of batterijen afvoeren door deze te overhandigen aan een geschikt recyclingscentrum voor elektronische apparatuur en/of batterijen. Neem voor meer informatie contact op met uw lokale regelgevingsinstantie voor huishoudelijk afval.

WAARSCHUWING OVER HET GEBRUIK VAN DIT PRODUCT

1. Zorg er tevens voor dat het zicht op de weg niet wordt belemmerd en dat de werking van airbags niet wordt aangetast in het geval van een ongeval.
2. Ontkoppel de autoadapter van zowel het 12/24 V-stopcontact in uw voertuig als het apparaat zelf, wanneer deze niet in gebruik is.
3. Reinig het apparaat enkel met een droge doek. Gebruik een neutraal schoonmaakmiddel dat is verdund in 5 tot 6 delen water met een zachte doek om hardnekkig vuil schoon te maken. Let erop dat het gebruik van alcohol, verdunningsmiddelen, bezeen etc. kan leiden tot schade aan de lak of coating.
4. Vermijd contact met de lens omdat er schade kan optreden.
5. Indien nodig, de glazen lens enkel schoonmaken met lensreinigingsvloeistof op een zachte doek.
6. De video-opnamen die met deze digitale videorecorder zijn gemaakt zijn alleen bedoeld voor persoonlijk gebruik.
7. Publicatie van de opnames op Youtube, internet of andere methoden zijn onderworpen aan de Wet Bescherming Persoonsgegevens en de eisen daarvan moeten worden nageleefd. Als de digitale videorecorder in een commerciële omgeving wordt gebruikt, bijv. in een vrachtwagen, geldt tevens de CCTV-wetgeving, alsmede de regelgeving betreffende Wet Bescherming Persoonsgegevens. Deze omvat etikettering om het gebruik van CCTV aan te geven, de weglating van audio-opnames, en het informeren van bevoegde instanties die zeggenschap uitoefenen over de gegevens.
8. Het afspelen van video op het apparaat dat zichtbaar is voor de bestuurder is verboden of beperkt in bepaalde landen of staten. Houdt u a.u.b. aan deze wetten. 9. Bedien het apparaat niet tijdens het rijden omdat dit een afleiding is op het rijden. 10. De LCD-schermb beveiliging dient ingesteld te zijn op ON nadat de aanvankelijke instellingen zijn aangepast. Dit is om ervoor te zorgen dat het verlichte LCD-scherm geen afleiding is voor de bestuurder tijdens het rijden.
9. Whilst driving, do not adjust the controls of your device as this is a distraction to driving.
10. The LCD Screen Saver should be set to ON, after any initial settings have been adjusted. This is to ensure that an illuminated LCD panel is NOT a distraction to the driver, whilst driving.

PRODUCTSPECIFICATIE

Modelnummer	NBDVRMIRROR
Stroomvereisten	5V / 1,5A
Stroomvoorziening	12-24 V DC-autovoedingskabel (meegeleverd) Zekeringstype: 20mm / 2A Uitvoer: 5 V DC
Sensorresolutie	2,12M Pixel (2.123.792 Pixels)
Lens - Type/Hoek/Diafragma	6G / 140° / F1.8
Opnameresolutie	1920 x 1080 @ 30 fps
Schermgrootte	4,0"
Schermresolutie	800 (B) X 480 (H) pixels x RGB
Kaartlezer	MicroSD, Klasse 10, tot 128GB
SD-kaart (aanbevolen type)	8-128GB MicroSD-kaart, Klasse 10 (48mb/s), gebruik voor het beste resultaat een erkend merk
Grootte opgenomen bestand op SD-kaart (op basis van standaardinstellingen)	8GB MicroSD = 60 minuten opname 16GB MicroSD = 120 minuten opname 32GB MicroSD = 240 minuten opname 64GB MicroSD = 480 minuten opname 128GB MicroSD = 960 minuten opname
Opnameformaat	MOV
Interne batterij	Lithium-ion 3,7 V/800 mAh (ongeveer 20 minuten opnametijd) batterij is ontworpen om de functie 'Automatische uitschakeling' mogelijk te maken wanneer de stroom in het voertuig uitvalt. Het is niet bedoeld als een alternatieve voedingsbron ter vervanging van de meegeleverde autoadapter.
Afmetingen apparaat	320 x 98 x 42mm
Gewicht apparaat	294g

'Android' is een gedeponeerd handelsmerk van Google Inc. in de Verenigde Staten en andere landen.

'Mac' is een gedeponeerd handelsmerk van Apple Inc. in de Verenigde Staten en andere landen.

'iOS' s een gedeponeerd handelsmerk van Cisco in de Verenigde Staten en andere landen.

© 2015 Google Inc. Alle rechten voorbehouden. Google Maps™ kaartservice is een handelsmerk van Google Inc.

Windows is een gedeponeerd handelsmerk van Microsoft Corporation in de Verenigde Staten en andere landen.

NEXTBASE Replay 3™ een gedeponeerd handelsmerk van Portable Multimedia LTD in het Verenigd Koninkrijk.

NEXTBASE Cam Viewer™ een gedeponeerd handelsmerk van Portable Multimedia LTD in het Verenigd Koninkrijk.


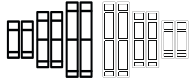

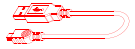


'microSD™' en het microSD-logo zijn handelsmerken van SD-3C, LLC.

'Wi-Fi®' is een geregistreerd merk van Wi-Fi Alliance Corporation.

Overige producten en merknamen zijn handelsmerken van de respectieve eigenaren.

LEVERINGSOMVANG

Controleer de inhoud van uw NEXTBASE product.

Dash Cam 	Montagebandjes  3x zwarte sets/3x heldere sets	Autovoedingskabel 	USB-kabel 
Raamsticker 	Snelle Starthandleiding 		

Uiterlijk product kan verschillen met de afbeelding hierboven.

PRODUCTEIGENSCHAPPEN

Bedankt voor uw aanschaf van dit NEXTBASE Dash Cam-product. In deze sectie zullen wij enkele functies beschrijven die beschikbaar zijn voor deze dashcam.

4.0" HD LCD-kleurenscherm

Het scherm wordt gebruikt voor het afspelen van de opgenomen videobestanden en aanpassing van de instellingen. Dit scherm is verborgen achter de spiegel bij normaal gebruik.

GPS Rapportage

GPS-coördinaten, datum en tijd worden geregistreerd. De reis kan vervolgens worden bekeken met de meegeleverde afspeelsoftware voor Windows/Mac. De software is ook te downloaden vanaf www.nextbase.com

Wi-Fi Verbinding

Sluit uw smartphone of tablet aan op de Dash Cam. Hierdoor kunt u de opname starten/pauzeren of bestanden bekijken of downloaden vanaf de Dash Cam.

G Sensor / Bestandsbeveiliging

Wanneer er sprake is van een botsing zal het apparaat automatisch de opname 'beschermen' en voorkomen dat het bestand kan worden overschreven. Dit kan ook handmatig worden uitgevoerd door op de knop 'protect' te drukken.

Individuele bestanden zijn ook 'bescherm'd' wanneer deze worden bekeken in de afspeelmodus.

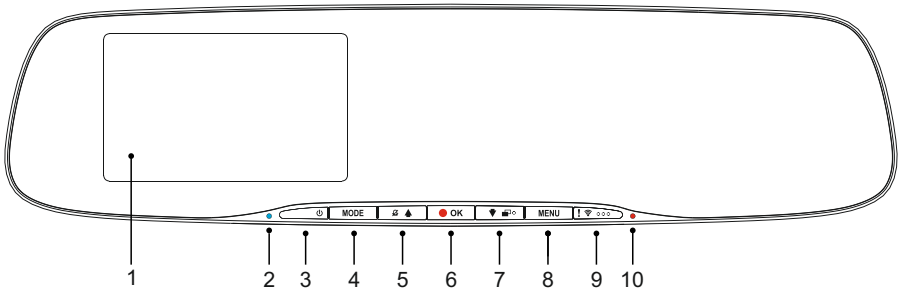
Intelligente Parkeermodus

Eenmaal ingeschakeld zal de Parkeermodus de dashcam na 5 minuten van inactiviteit, overschakelen op de standbymodus. De dashcam zal automatisch opstarten en 2 minuten opnemen wanneer fysieke beweging van uw auto gedetecteerd wordt.

ONDERDELEN & BESTURINGSONDERDELEN

Zie hieronder alle onderdelen en besturing van uw Dash Cam.

Voorzijde:



1. Scherm

4.0" LCD-kleurenscherm voor het bekijken van de opgenomen bestanden op de Dash Cam.

2. LED-indicator opladen van batterij

Het blauwe LED-lampje zal zichtbaar zijn wanneer de batterij wordt opgeladen. Dit zal alleen plaatsvinden als de Dash Cam verbonden is aan het stroomnet.

3. Stroom aan/uit

Indrukken en vasthouden voor 2 seconden om de Dash Cam aan-/uit te zetten.

4. Modus

Druk in om video-, foto-, of afspeelmodus te selecteren.

5. Omhoog/Microfoon uit

Omhoog:

Druk om omhoog te navigeren in de menu's en om naar het vorige bestand te gaan in de afspeelmodus.

Microfoon uit:

Druk om de microfoon aan/uit te zetten (audio-opname), alleen beschikbaar in de afspeelmodus.

6. OPNAME/OK

Opname:

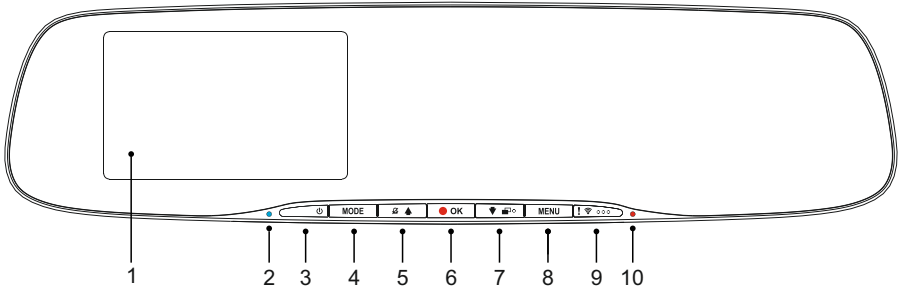
Druk in om een opname te starten/stoppen tijdens videomodus, of om een foto te nemen in fotomodus.

OK:

Druk om selectie te bevestigen van menuopties.

ONDERDELEN & BESTURINGSONDERDELEN

Vervolg van vorige pagina.



7. Omlaag/Scherm uit aan

Omlaag:

Druk om omlaag te navigeren in de menu's en om naar het volgende bestand te gaan in de afspeelmodus.

Scherm uit:

Druk in om het scherm in-/uit te schakelen, alleen beschikbaar in de videomodus.

Opmerking:

- Om te helpen bij het vinden van de knop Scherm uit/aan is er een 'stipje' op de knop.

8. Menu

Druk om het menu binnen de huidige modus te openen, en druk tweemaal om het menu Instellingen.

9. Bescherm bestand/WiFi

Bescherm bestand:

Druk tijdens het opnemen in om het huidige bestand te beschermen in het geval van een noodsituatie.

Opmerking:

- Om te helpen bij het vinden van de knop Beschermen zijn er drie 'stipjes' op de knop.
- Een markering zal op het opgenomen bestand verschijnen zodat zichtbaar is wanneer deze beschermd is.

Wi-Fi:

Indrukken en vasthouden voor drie seconden om de WiFi-modus aan te zetten. Dit is niet beschikbaar tijdens het opnemen of afspelen.

Opmerking:

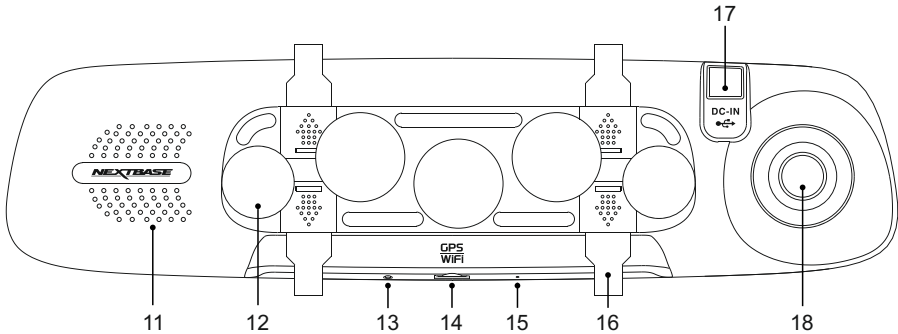
- Om de WiFi-modus te verlate, druk op de knop MODE.

10. LED-indicator opname

Het rode LED-licht zal zichtbaar zijn wanneer de Dash Cam is ingeschakeld. Tijdens het opnemen zal dit LED-licht knipperen.

ONDERDELEN & BESTURINGSONDERDELEN (VERVOLG)

Achterzijde:



11. Luidspreker

Integrale luidspreker voor het afspelen van audio rechtstreeks uit de Dash Cam.

12. Zuignap

Wordt gebruikt om de Dash Cam te bevestigen aan de achteruitkijkspiegel van de auto.

13. Knop Opnieuw instellen

In het onwaarschijnlijke geval dat de Dash Cam niet meer reageert, druk op de knop RESET om de Dash Cam opnieuw te starten.

14. Gleuf MicroSD-kaart

Plaats hier de MicroSD-kaart en zorg ervoor dat de gouden contacten naar gericht zijn naar de zijde van de Dash Cam met de LCD-weergave. Duw de geheugenkaart totdat deze op zijn plaats klikt.

15. Microfoon

Integrale microfoon voor opname van de audio.

16. Haken om de bandjes te bevestigen

Bevestig hier de siliconen bandjes om de Dash Cam indien nodig aan de achteruitkijkspiegel te bevestigen.

Opmerking:

- De haken en afsluitingen kunnen worden verwijderd door de afsluiting in de richting van de pijl te schuiven.

17. DC-IN- en USB-aansluiting

Sluit hier de meegeleverde stroomkabel van de auto of USB-kabel aan.

18. Cameralens

Groothoek 140°, 6-elementen glazen lens voor optimale beeldkwaliteit.

INSTALLATIE IN HET VOERTUIG

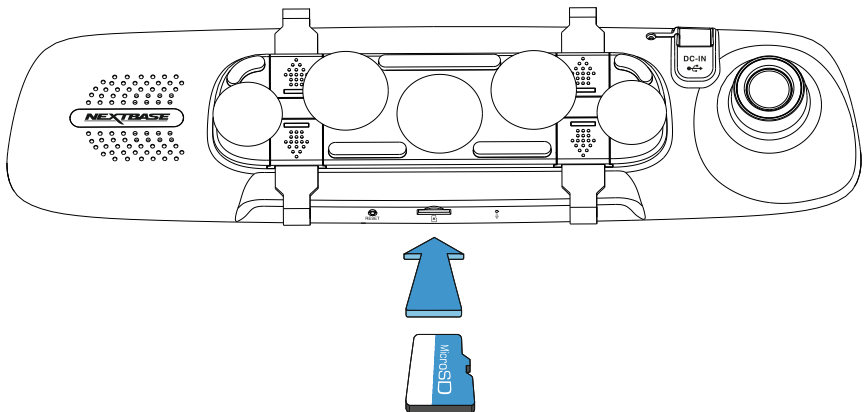
Volg de instructies hieronder voor de eerste installatie van de Dash Cam.

De Dash Cam voor de achteruitkijkspiegel is ontwikkeld om aan een reeds bestaande achteruitkijkspiegel te worden bevestigd via de unieke zuignaphouder.

De bandjes zijn geleverd als aanvullende beveiliging maar hoeven niet noodzakelijkerwijs te worden gebruikt en de vier haken kunnen volledig worden verwijderd. Om de haken te verwijderen, schuif de haakafsluiting in de richting van de pijl om deze los te koppelen en verwijder de haak. Vervang de haakafsluiting door deze weer op zijn plaats te schuiven. Als de bandjes NIET worden gebruikt, negeer stap 4 in de onderstaande installatie-instructies.

Stap 1: Plaatsen van de geheugenkaart

Plaats een geschikte MicroSD-kaart (Klasse 10 48/Mbps) in de Dash Cam, ervoor zorgende dat de gouden contacten gericht zijn richting de zijde van het LCD-scherm van de Dash Cam. Duw de geheugenkaart totdat deze op zijn plaats klikt.



Opmerking:

- Gebruik indien nodig de rand van een kleine munt (of een vergelijkbaar object) om de geheugenkaart op zijn plaats te duwen. Let erop dat de kaart op zijn plaats is 'geklikt'. Nogmaals aandrukken zal de geheugenkaart vrijgeven.
- Verwijder of plaats de geheugenkaart niet wanneer de Dash Cam is ingeschakeld. Dit kan de geheugenkaart beschadigen.
- Wees voorzichtig bij het verwijderen van de SD-kaart uit de Dash Cam wanneer deze in het voertuig is geplaatst. Dankzij het kaartslotmechanisme zal de kaart uit de sleuf springen wanneer deze wordt vrijgegeven.

Stap 2: Schoonmaken van de achteruitkijkspiegel

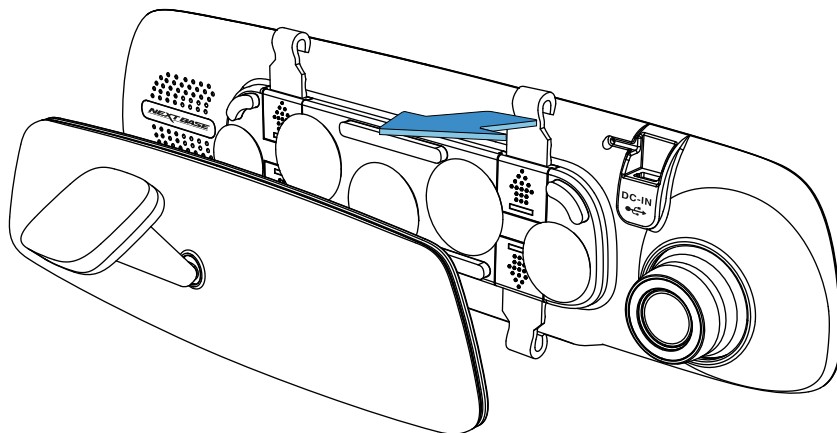
Let erop dat de reeds bestaande achteruitkijkspiegel schoon is en zonder vet of vuil. Dit is noodzakelijk zodat de zuignappen van de Dash Cam maximale grip kunnen krijgen.

INSTALLATIE IN HET VOERTUIG (VERVOLG)

Stap 3: Bevestig de Dash Cam aan de achteruitkijkspiegel

Houd de plastic hoeken van de Dash Cam op zijn plaats om deze op de achteruitkijkspiegel te plaatsen. Let erop dat alle vijf zuignappen op het glas van de achteruitkijkspiegel worden geplaatst en niet op de kunststofrand van de achteruitkijkspiegel. Zorg er ook voor dat de ondersteuning van de lens van de Dash Cam uit de buurt is van de rand van de achteruitkijkspiegel.

Eenmaal tevreden met de plaatsing, druk de Dash Cam op de achteruitkijkspiegel maar druk NIET direct op het glas van de Dash Cam.



Opmerking:

- Gebruik geen buitensporig geweld bij het plaatsen van de Dash Cam op de achteruitkijkspiegel.

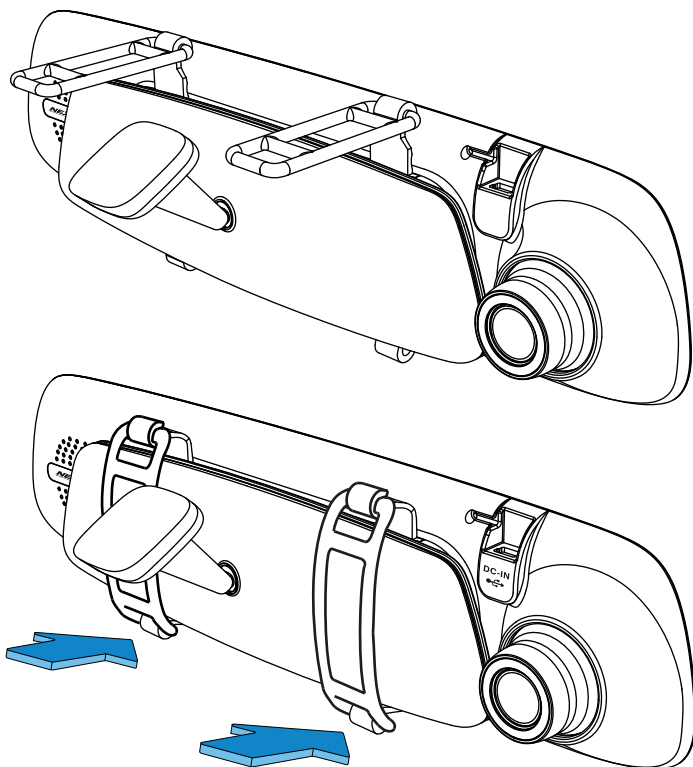
INSTALLATIE IN HET VOERTUIG (VERVOLG)

Stap 4: Selecteren en bevestigen van bandjes

Er zijn zes sets van bandjes geleverd met de Dash Cam. Drie sets van een zwart materiaal en drie sets van een helder materiaal. Kies de beste kleur die past bij het interieur van de cabine van uw auto.

Er zijn drie verschillende lengtes voor de bandjes: kort (68 mm), gemiddeld (101 mm) en lang (135 mm). De bandjes zijn ontwikkeld zodat deze kunnen worden afgeknipt om de juiste lengte te verkrijgen, indien nodig.

Selecteer de beste grootte die past bij uw achteruitkijkspiegel. Bevestig de bovenste zijde van de bandjes aan de vasthoudhaakjes aan de bovenzijde van de achteruitkijkspiegel en verleng vervolgens de bandjes rond de achterzijde van de achteruitkijkspiegel en bevestig deze aan de vasthoudhaakjes aan de onderzijde.



Indien u niet zeker bent welke maat u moet gebruiken, selecteer dan de bandjes van gemiddeld formaat en verander naar een ander formaat indien nodig. De bandjes zijn gemaakt van een siliconen materiaal van een hoge kwaliteit en kunnen gestrekt worden tot tweemaal de originele lengte. De bandjes moeten een strak passen, zodat de Dash Cam veilig gemonteerd is aan de achteruitkijkspiegel.

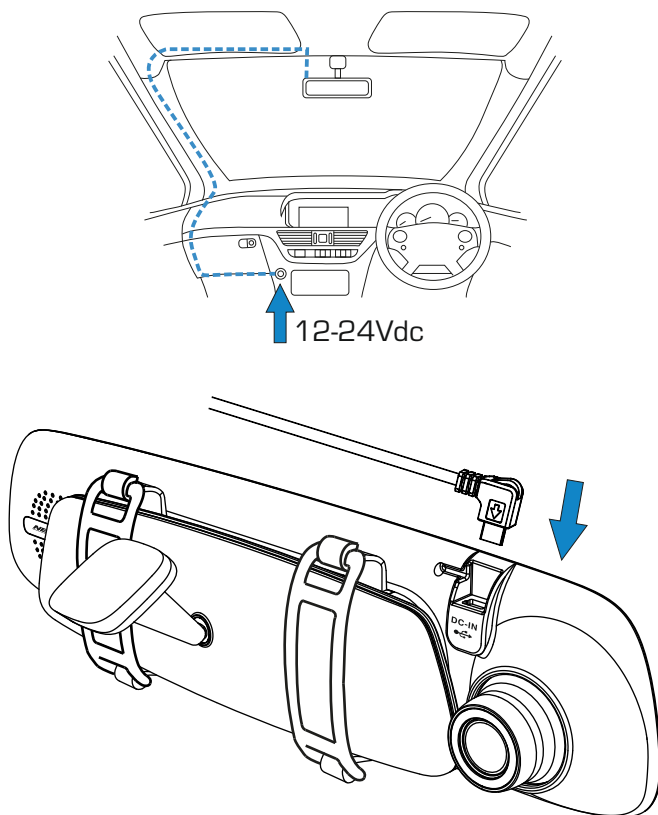
Opmerking:

- Als er merkbare vibraties te zien zijn op de Dash Cam kan het gebruik van kleinere bandjes leiden tot een strakkere grip met de achteruitkijkspiegel.

INSTALLATIE IN HET VOERTUIG (VERVOLG)

Stap 5: Leg de kabel en sluit op stroom aan

Sluit de meegeleverde autovoedingskabel aan op de 12-24Vdc aansluiting van het voertuig en verbind de Mini-USB-stekker aan op de Dash Cam.



Zodra stroom beschikbaar is zal de Dash Cam automatisch inschakelen en beginnen met opnemen.

In sommige voertuigen zal dit gebeuren wanneer er een verbinding wordt gemaakt, maar bij anderen zal de Dash Cam inschakelen wanneer de contactsleutel wordt omgedraaid.

Mocht uw voertuig geen 12-24Vdc-uitvoer hebben maar wel een 5Vdc-USB-uitvoer kan deze worden gebruikt, mits deze een USB-invoer is om op te laden en geen deel uitmaakt van een mediaspeler. Sluit de USB-kabel die is meegeleverd met uw Dash Cam aan in plaats van de stroomkabel auto. Als de weergave van de Dash Cam "PC Connection" weergeeft is de USB-aansluiting van het voertuig voor de mediaspeler en is deze niet geschikt.

INSTALLATIE IN HET VOERTUIG (VERVOLG)

Stap 5: Verwijderen van de Dash Cam

Normaliter is er geen noodzaak om de Dash Cam te verwijderen omdat opnamen kunnen worden bekeken via de Cam Viewer App of door de SD-kaart te verwijderen uit de Dash Cam en door deze rechtstreeks op uw PC aan te sluiten.

Echter, mocht u de Dash Cam willen verwijderen, vervang dan de bandjes en verplaats de Dash Cam naar boven om deze los te maken van de zuignapjes. De zuignapjes kunnen eenvoudig worden verwijderd van de achteruitkijkspiegel door het heflijpje te gebruiken om de zuigkracht te breken.

Opmerking:

- Sluit de Dash Cam NIET aan op een 12V-voeding door de sigarettenaanstekeraansluiting aan het einde van de kabel te verwijderen omdat er schade zal ontstaan.
- Een hardwarekit van Nextbase is beschikbaar bij de verkoper. Deze sluit direct aan op de zekeringdoos van de auto waardoor de sigarettenaanstekeraansluiting beschikbaar blijft voor het opladen van de telefoon/satellietnavigatie.
De hardwarekit van Nextbase bevat de noodzakelijke 12-24VDC naar 5Vdc-omzetter en batterijveiligheidselectronica.
- Als een USB-kabel wordt gebruikt om stroom te leveren aan de Dash Cam en de Dash Cam start op naar het PC-verbindingsscherm waarbij Massaopslag, Stroom aan en Update worden getoond, heeft de Dash Cam gedetecteerd dat deze verbonden is aan een computer en niet met een eenvoudige USB-voeding.
Een simpele "Alleen stroom" USB-kabel is vereist in deze situatie. Neem contact op met NextBase Product Support voor meer assistentie.

EERSTE GEBRUIK

Om ervoor te zorgen dat het instellen van deze Dash Cam snel en eenvoudig is, is er een eenvoudig menu 'Eerste gebruik'.

Dit menu wordt gebruikt om uw Taal, Land (dit bepaalt uw tijdzone) en snelheidseenheden in te stellen.

Dit menu is beschikbaar wanneer –

- 1) De Dash Cam voor het eerst wordt ingeschakeld.
- 2) Er een Firmware-update is toegepast op de Dash Cam.
- 3) Nadat de instellingen van de Dash Cam opnieuw zijn ingesteld via de optie 'Defaults Settings' in het menu Instellingen.

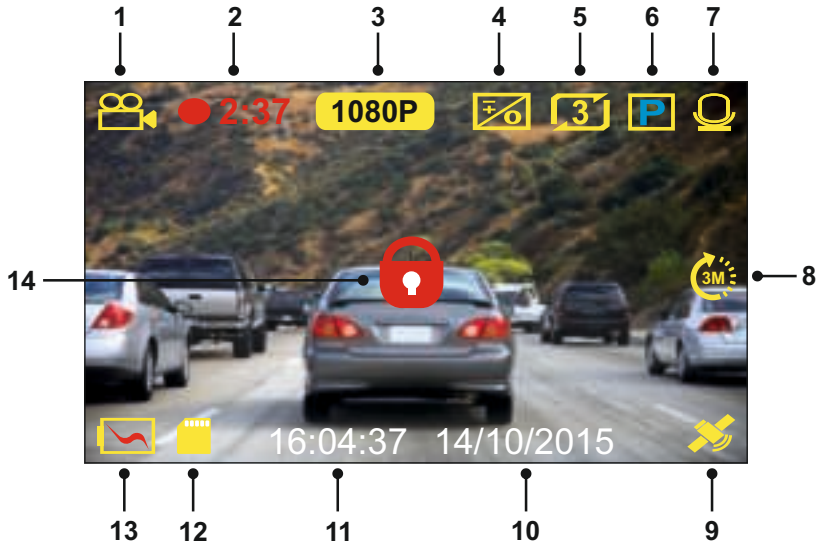
Volg de instructies op het scherm om de taal, het land en de snelheidseenheden te selecteren. De instellingen die invloed hebben op de weergegeven tijd & datum zullen worden toegepast na ontvangst van een GPS-verbinding.

Opmerking:

- Hoewel de menu's Eerste gebruik de instellingen aanpassen in de Dash Cam kunnen de instellingen not steeds achteraf worden aangepast via de opties in het menu Instellingen. Het aanpassen van het land is een voorbeeld van een dergelijke wijziging die u kunt maken na het instellingen voor het eerste gebruik.

VIDEOMODUS

Hieronder wordt de verschillende informatie verklaard die op uw scherm wordt weergegeven wanneer de Dash Cam staat ingesteld op de videomodus. Sommige pictogrammen zijn alleen zichtbaar wanneer de relevante functie is geselecteerd in het menu Video, zoals hieronder beschreven.



1. Modus: geeft aan dat de Dash Cam staat ingesteld op videomodus.
2. Opname: wordt op het scherm weergegeven wanneer een opname wordt gemaakt.
3. Resolutie: toont de huidige resolutie van het bestand met hoge resolutie.
4. Belichting: toont huidige instelling belichtingsniveau.
5. Videolengte: toont de lengte van de afzonderlijke opnames in minuten.
6. Parkeermodus: verschijnt op het scherm wanneer de parkeermodus is ingeschakeld.
7. Microfoon: wordt op het scherm weergegeven wanneer de audio-opname actief is.
8. Time-lapse: verschijnt op het scherm tijdens Time Lapse opname.
9. GPS: De satellietpictogram zal knipperen wanneer de Dash Cam satellieten lokaliseert. Wanneer een stabiel signaal wordt ontvangen zal het pictogram stoppen met knipperen en op het scherm blijven.
10. Datum: huidige datum.
11. Tijd: huidige tijd.
12. Geheugenkaart: geeft aan of een geheugenkaart aanwezig is.
13. Batterij: heeft aan of de Dash Cam is aangesloten op een batterij of externe voeding.
14. Beschermd: weergegeven op het scherm wanneer een videobestand is beschermd door activatie van de G-sensor of root het indrukken van de bestandsbeschermingsknop.

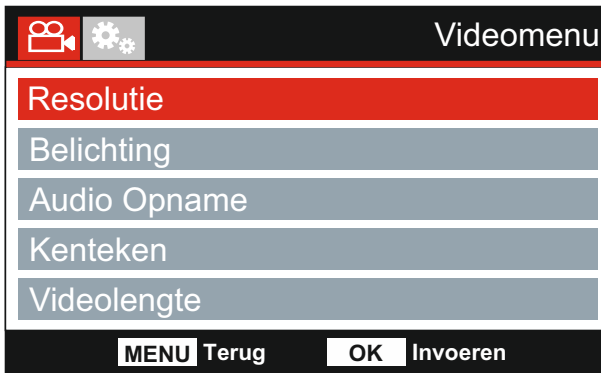
De standaardinstellingen van de Dash Cam zijn zodanig ingesteld dat u de Dash Cam kunt gebruiken zonder de instellingen te wijzigen.

Zie de volgende pagina voor instellingen van het videomenu mocht u wijzigingen willen aanbrengen.

VIDEOMODUS (VERVOLG)

Videomenu

Het videomenu kan worden bereikt voor het indrukken van de knop MENU tijdens de videomodus.



De standaardinstellingen zijn echter zorgvuldig geselecteerd zodat u de Dash Cam kunt gebruiken zonder instellingen te hoeven wijzigen. Mocht u toch een instellingen willen wijzigen, zie hieronder.

Gebruik de knoppen voor omhoog en omlaag om de functie te markeren die u wilt wijzigen en door op de knop OK te drukken om in het submenu van de instellingen te komen.

Eenmaal aangekomen in het submenu, gebruik de knoppen voor omhoog en omlaag om de gewenste instelling te markeren en druk op OK om uw keuze te bevestigen en terug te keren naar het videomenu.

Druk tweemaal op de knop MENU om terug te keren naar videomodus.

Opmerking:

- Menu's zijn niet beschikbaar wanneer de Dash Cam aan het opnemen is.

1. Resolutie

Selecteer de opnameresolutie van het bestand met hoge resolutie, dit zal de kwaliteit van de opgenomen video verlagen of verhogen.

Optie: 1080P, 720P en 720P 60FPS

Standaardinstelling: 1080P

2. Belichting

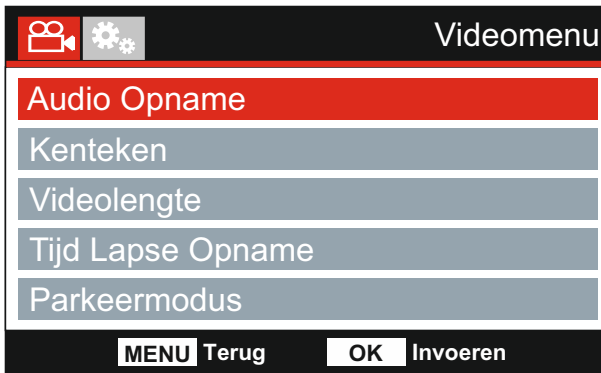
Pas het belichtingsniveau aan voor verschillende lichtomstandigheden.

Optie: +2, +1, 0, -1 en -2

Standaardinstelling: 0

VIDEOMODUS (VERVOLG)

Vervolg van vorige pagina.



3. Audio Opname

Aan/uitzetten van de microfoon.

Optie: Aan en Uit

Standaardinstelling: Aan

4. Kenteken

Vul het kenteken van uw voertuig in. Dit zal worden weergegeven op het videobestand.

5. Videolengte

Selecteer de duur van de afzonderlijke videobestanden. De Dash Cam zal blijven opnemen waardoor de geheugenkaart wordt gevuld. Wanneer de geheugenkaart vol is zal het oudste bestand automatisch worden verwijderd zodat plaats wordt gemaakt voor een nieuwe opname.

Opmerking:

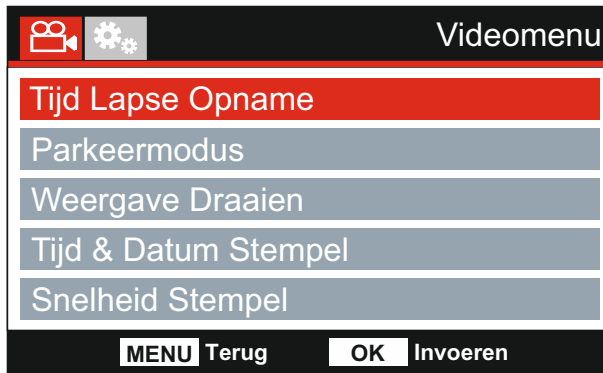
- Beschermde bestanden zullen nooit worden verwijderd.

Optie: 2 Minuten, 3 Minuten en 5 Minuten

Standaardinstelling: 3 Minuten

VIDEOMODUS (VERVOLG)

Vervolg van vorige pagina.



6. Tijd Lapse Opname

Time-lapse-opname is een techniek waarbij de frequentie waarmee frames worden vastgelegd (framerate) lager is dan die wordt gebruikt bij het afspelen van de opname.

Time-lapse-opname is het tegenovergestelde van een slow-motion-opname, waarbij een opname tijdens het afspelen sneller wordt afgespeeld.

Bijvoorbeeld, een opname van drie minuten kan als een video van 30 seconden worden afgespeeld.

Optie: 3 Minuten, 2 Uur en Uit
Standaardinstelling: Uit

Opmerking:

- Het wordt aanbevolen om een SD-kaart met een hoge capaciteit (minimaal 32 GB) te gebruiken voor een time-lapse-opname.
- Time-lapse wordt beschouwd als een bonus en niet voor gebruik of bewijs te verzamelen bij een incident/ongeval. In normale rijomstandigheden moet time-lapse worden uitgeschakeld.
- De opties van 3 minuten en 2 uur zijn de opnametijden, NIET de afspeeltijden. De afspeeltijd bedraagt 1/6e van de live opnametijd.

7. Parkeermodus

Wanneer de Parkeermodus staat ingeschakeld zal de Dash Cam in standbymodus gaan wanneer de 12Vdc-stroomtoevoer staat ingesteld op UIT (normaliter door het verwijderen van de contactsleutel).

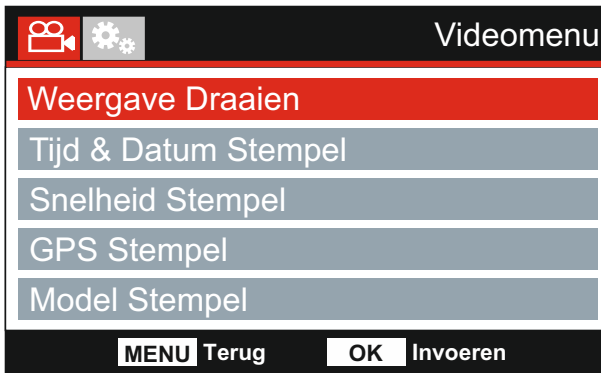
De Dash Cam zal ook in standbymodus gaan wanneer gedurende 5 minuten geen fysieke beweging wordt gedetecteerd. Dit is ontwikkeld om het gebruik van een permanente 12V-dc stroomtoevoer, bijv een hard-wire kit, mogelijk te maken.

Mocht fysieke beweging van het voertuig gedetecteerd worden zal de Dash Cam worden ingeschakeld een opname maken van 2 minuten beveiligde video. Wanneer geen fysieke beweging wordt gedetecteerd zal de Dash Cam terugkeren naar de standbymodus. Wanneer vervolgens fysieke beweging wordt gedetecteerd zal de camera normaal opnemen, bijv tijdens het rijden.

Optie: Aan en Uit
Standaardinstelling: Uit

VIDEOMODUS (VERVOLG)

Vervolg van vorige pagina.



8. Weergave Draaien

Draait de weergave 180°. Dit is met name handig wanneer de Dash Cam op het dashboard is gemonteerd. De Dash Cam bedieningsknoppen zullen niet draaien.

9. Tijd & Datum Stempel

Zet stempel van datum en tijd op opgenomen bestanden aan/uit.

Optie: Aan en Uit
Standaardinstelling: Aan

10. Snelheid Stempel

Zet snelheidstempel op opgenomen bestanden aan/uit.

Optie: Aan en Uit
Standaardinstelling: Aan

11. GPS Stempel

Zet stempel van zowel de GPS-coördinaten en snelheidstempel op opgenomen bestanden aan/uit.

Wanneer een opname wordt bekeken met de meegeleverde afspeler van NEXTBASE zullen zowel de GPS-coördinaten en snelheidsinformatie beschikbaar blijven.

Optie: Aan en Uit
Standaardinstelling: Aan

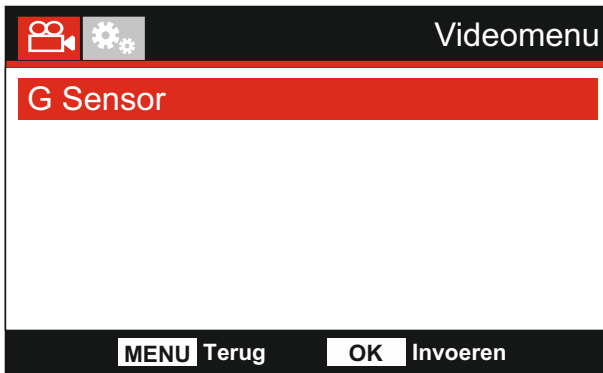
12. Model Stempel

Zet de stempel modelnummer die getoond wordt in de linkeronderhoek van opgenomen bestanden aan/uit.

Optie: Aan en Uit
Standaardinstelling: Aan

VIDEOMODUS (VERVOLG)

Vervolg van vorige pagina.



13. G Sensor

Uitzetten of aanpassen van de sensitiviteit van de ingebouwde G-sensor. De G-sensor detecteert krachten die automatisch de huidige opname beschermen in het geval van een ongeluk.

Opmerking:

- Dit heeft geen invloed op de sensitiviteit van de parkeermodus.

Optie: Hoog, Gemiddeld, Laag en Uit

Standaardinstelling: Gemiddeld

Opmerking:

- Binnen het menu Instellingen, toegankelijk door tweemaal de knop MENU in te drukken, is een optie 'Standaardinstellingen' waarmee u de Dash Cam kunt instellen op de standaard fabrieksinstellingen, indien vereist.

FOTOMODUS

Druk op de knop MODE om de fotomodus te selecteren.

De sleutel hieronder verklaart de informatie op het scherm van de Dash Cam binnen de fotomodus.



1. Modus: geeft aan dat de Dash Cam staat ingesteld op fotomodus.
2. Belichting: toont huidige instelling belichtingsniveau.
3. Datum: huidige datum.
4. Tijd: huidige tijd.
5. Geheugenkaart: geeft aan of een geheugenkaart aanwezig is.
6. Batterij: heeft aan of de Dash Cam is aangesloten op een batterij of externe voeding.

Zie de volgende pagina voor de instellingen van het fotomenu.

FOTOMODUS (VERVOLG)

Fotomenu

Het fotomenu kan worden bereikt voor het indrukken van de knop MENU tijdens de fotomodus.



De standaardinstellingen zijn echter zorgvuldig geselecteerd zodat u de Dash Cam kunt gebruiken zonder instellingen te hoeven wijzigen. Mocht u toch een instellingen willen wijzigen, zie hieronder.

Gebruik de knoppen voor omhoog en omlaag om de functie te markeren die u wilt wijzigen en door op de knop OK te drukken om in het submenu van de instellingen te komen.

Eenmaal aangekomen in het submenu, gebruik de knoppen voor omhoog en omlaag om de gewenste instelling te markeren en druk op OK om uw keuze te bevestigen en terug te keren naar het fotomenu.

Druk tweemaal op de knop MENU om terug te keren naar fotomodus.

1. Belichting

Pas het belichtingsniveau aan voor verschillende lichtomstandigheden.

Optie: +2, +1, 0, -1 en -2

Standaardinstelling: 0

2. Tijd & Datum Stempel

Zet stempel van datum en tijd op afbeeldingen aan/uit.

Optie: Aan en Uit

Standaardinstelling: Aan

Opmerking:

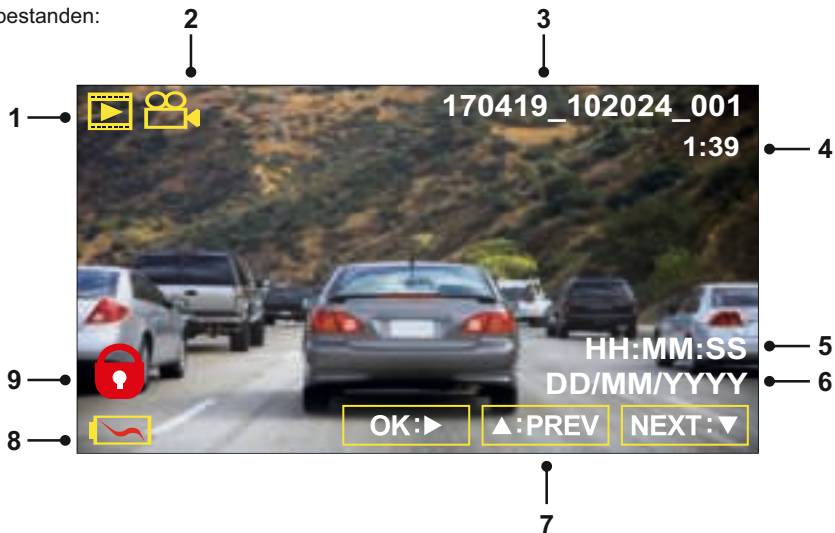
- Binnen het menu Instellingen, toegankelijk door tweemaal de knop MENU in te drukken, is een optie 'Standaardinstellingen' waarmee u de Dash Cam kunt instellen op de standaard fabrieksinstellingen, indien vereist.

AFSPEELMODUS

Druk de knop MODE in om de afspeelmodus te selecteren. De Dash Cam zal het laatst opgenomen bestand weergeven.

Afhankelijk van het type bestand kan de informatie op de scherm en afspeelfuncties verschillen.

Videobestanden:



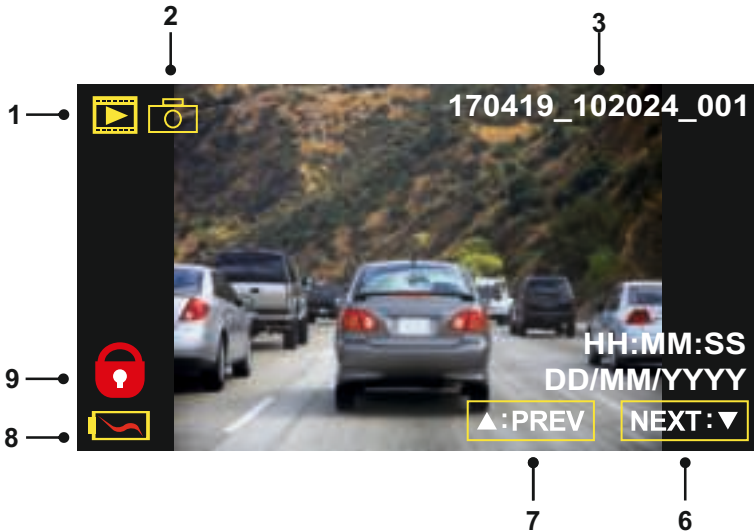
1. Modus: geeft aan dat de Dash Cam staat ingesteld op afspeelmodus.
2. Bestandstype: geeft aan of een video- of fotobestand wordt weergegeven.
3. Bestandsnummer: toont het huidige bestandsnummer.
4. Verstreken tijd: Toont de verstreken tijd voor de video die wordt bekeken.
5. Tijd: toont de starttijd van de opname van het huidige bestand.
6. Datum: toont de datum van de opname van het huidige bestand.
7. Afspeelbesturing: gebruik de Dash Cam knoppen zoals hieronder beschreven.
8. Batterij: heeft aan of de Dash Cam is aangesloten op een batterij of externe voeding.
9. Beschermd bestand: geeft aan dat het videobestand wordt beschermd.

Afspeelbesturing:

- | | |
|--|--|
| | Druk op de knop OK om het afspelen te starten / pauzeren. |
| | Druk op de knop MODE om het afspelen te stoppen. |
| | Gebruik de knop UP om het vorige bestand te selecteren. Dit is alleen beschikbaar nadat het afspelen is gestopt. |
| | Druk tijdens het afspelen op de knop UP om terug te spoelen en de knop DOWN om te annuleren. |
| | Gebruik de knop DOWN om het volgende bestand te selecteren. Dit is alleen beschikbaar nadat het afspelen is gestopt. |
| | Druk tijdens het afspelen op de knop DOWN om vooruit te spoelen, en op de knop UP om te annuleren. |

AFSPEELMODUS

Fotobestanden:



1. Modus: geeft aan dat de Dash Cam staat ingesteld op afspeelmodus.
2. Bestandstype: geeft aan of een video- of fotobestand wordt weergegeven.
3. Bestandsnummer: toont het huidige bestandsnummer.
4. Tijd: toont de tijd waarop de huidige afbeelding is gemaakt.
5. Datum: toont de datum waarop de huidige afbeelding is gemaakt.
6. Volgende: druk op de knop omlaag om naar het vorige bestand te gaan.
7. Vorige: druk op de knop omhoog om naar het vorige bestand te gaan.
8. Batterij: heeft aan of de Dash Cam is aangesloten op een batterij of externe voeding.
9. Beschermd bestand: geeft aan dat het videobestand wordt beschermd.

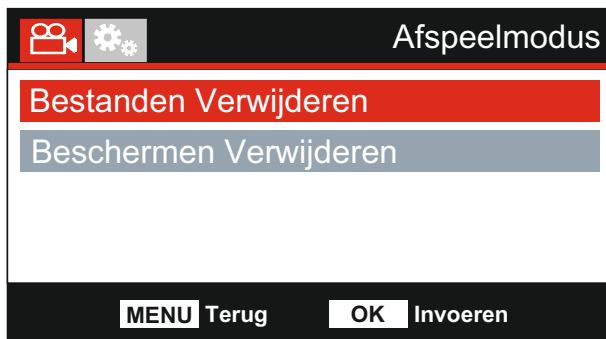
Binnen de afspeelmodus zijn er opties beschikbaar om bestanden te verwijderen en bestanden. Druk op de knop MENU om toegang te krijgen tot het menu Afspelen.

Zie de volgende pagina's voor meer details.

AFSPEELMODUS (VERVOLG)

Verwijderen van bestanden:

Markeer de optie Bestanden Verwijderen en druk op de knop OK.



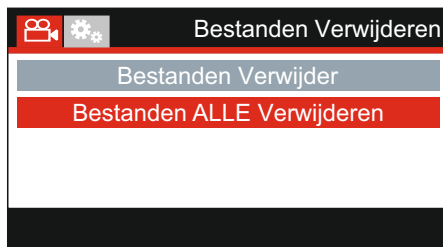
Hier krijgt u twee opties:

Bestanden Verwijder



Enmaals geselecteerd, volg de instructies op het scherm om het huidige bestand te verwijderen.

Bestanden ALLE Verwijderen



Enmaals geselecteerd, volg de instructies op het scherm om alle bestanden te verwijderen.

Opmerking:

- Beschermde bestanden kunnen niet worden verwijderd.

AFSPEELMODUS (VERVOLG)

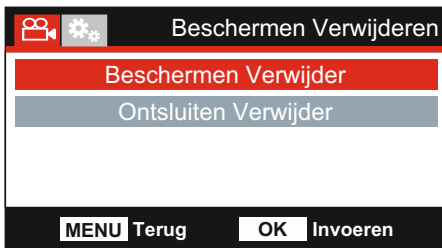
Beschermen van bestanden:

Markeer de optie Beschermen Verwijderen en druk op de knop OK.



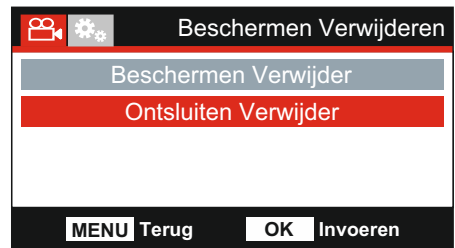
Hier krijgt u twee opties:

Beschermen Verwijder



Enmaals geselecteerd, volg de instructies op het scherm om het huidige bestand te beschermen.

Ontsluiten Verwijder



Enmaals geselecteerd, volg de instructies op het scherm om de bescherming van het bestand op te heffen.

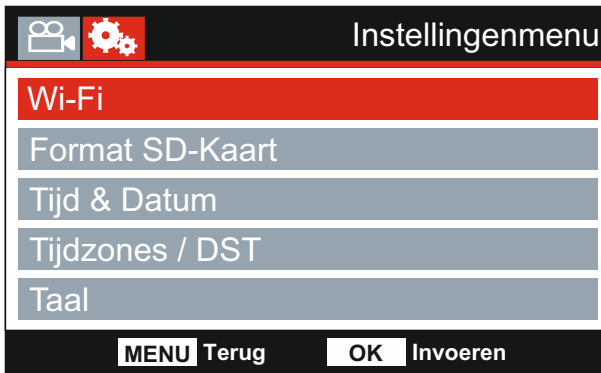
Opmerking:

- De knop 'Beschermen' kan ook worden gebruikt om bestanden te beschermen in de afspeelmodus.

MENU INSTELLINGEN

Instellingenmenu

Het menu instelling kan worden bereikt door tweemaal op de knop MENU te drukken.



De standaardinstellingen zijn echter zorgvuldig geselecteerd zodat u de Dash Cam kunt gebruiken zonder instellingen te hoeven wijzigen. Mocht u toch een instellingen willen wijzigen, zie hieronder.

Gebruik de knoppen voor omhoog en omlaag om de functie te markeren die u wilt wijzigen en door op de knop OK te drukken om in het submenu van de instellingen te komen.

Eenmaal aangekomen in het submenu, gebruik de knoppen voor omhoog en omlaag om de gewenste instelling te markeren en druk op OK om uw keuze te bevestigen en terug te keren naar het fotomenu.

Druk tweemaal op de knop MENU om terug te keren naar videomodus.

1. Wi-Fi

De Wi-Fi-functie maakt het mogelijk om uw smartphone of tablet te gebruiken om direct opnames te kunnen bekijken vanaf de dashcam.

2. Format SD-Kaart

Formateert de huidige geheugenkaart waarbij alle inhoud wordt verwijderd.

Opmerking:

- Voor stabiele prestaties wordt het aanbevolen om de geheugenkaart elke 2-3 weken te formatteren.

Dit moet u natuurlijk alleen doen NADAT u de bestanden van de kaart heeft gedownload die u wilt bewaren.

3. Tijd & Datum

Pas de datum / tijd aan zoals nodig via de knop OK om door te velden te bladeren en gebruik de knoppen omhoog & omlaag om de variabelen in te stellen. Druk op MENU om terug te keren naar het menu Instellingen.

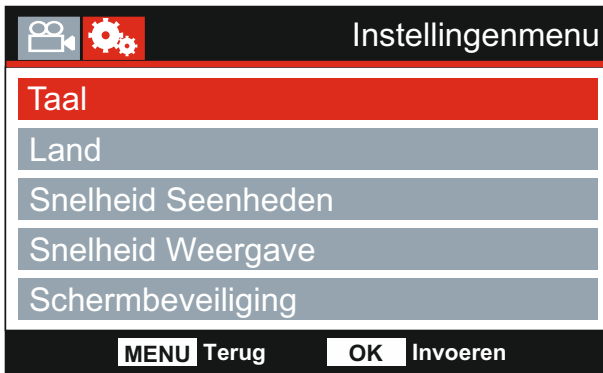
4. Tijdzones / DST

De tijd en datum worden automatisch ingesteld, gebaseerd op het geselecteerde land in het menu Eerste gebruik.

De Tijdzones / DST opties worden gebruikt voor het geval u handmatig een tijdzone wilt selecteren die buiten de landopties valt.

MENU INSTELLINGEN (VERVOLG)

Vervolg van vorige pagina.



5. **Taal**

Selecteer de gewenste taal.

Optie: English, Dansk, Deutsch, Español, Français, Italiano, Nederlands, Norsk, Suomi en Svenska

Standaardinstelling: English

6. **Land**

Selecteer uw land. Dit zal vervolgens automatisch uw Tijdzones / DST instellen naar uw tijdzone. Bijv. Als Frankrijk is geselecteerd zal uw tijdzone GMT +1 worden.

Als uw land niet beschikbaar is, selecteer 'Anders'. Hierdoor verlaat u het menu tijdzone/DST en kunt u handmatig uw tijdzone instellen.

Optie: UK & Ierland, België, Denemarken, Finland, Frankrijk, Duitsland, Italië, Nederland, Noorwegen, Polen, Spanje, Zweden, VS, Canada, Mexico en Anders

Standaardinstelling: UK & Ierland

7. **Snelheid Seenheden**

Selecteer of de opname en weergave van snelheid in KMH of MPH moet gebeuren.

Optie: KMH en MPH

Standaardinstelling: MPH

8. **Snelheid Weergave**

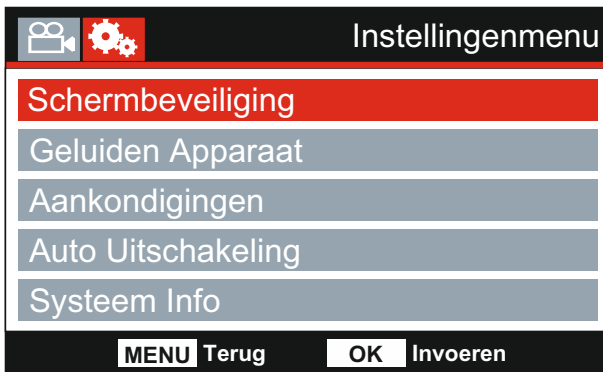
Wanneer ingeschakeld zal het scherm de huidige snelheid weergeven nadat 30 seconden lang geen knop is ingedrukt. Druk op een knop om terug te keren naar de normale weergave. Deze functie is alleen beschikbaar wanneer een GPS-verbinding aanwezig is.

Optie: Aan en Uit

Standaardinstelling: Uit

MENU INSTELLINGEN (VERVOLG)

Vervolg van vorige pagina.



9. Schermbeveiliging

Zet de functie Schermbeveiliging aan om het scherm af te sluiten nadat 30 seconden lang geen knop is ingedrukt. Druk op een knop om het scherm opnieuw te activeren.

Opmerking:

- Als de functie Snelheidsweergave is ingeschakeld is de Schermbeveiliging niet beschikbaar.

Optie: Aan en Uit

Standaardinstelling: Uit

10. Geluiden Apparaat

Zet het piepsignaal aan/uit wanneer een knop wordt ingedrukt en dempt de geluiden tijdens het opstarten en afsluiten.

Optie: Aan en Uit

Standaardinstelling: Aan

11. Aankondigingen

Zet de gesproken aankondigingen aan/uit.

De gesproken aankondigingen bieden hoorbare bevestiging van het indrukken van de knop en zijn functie. Deze aankondigingen dienen ook als een positieve bevestiging wanneer een bestand is beschermd als gevolg van activatie van de G-sensor tijdens de opname.

Optie: Aan en Uit

Standaardinstelling: Uit

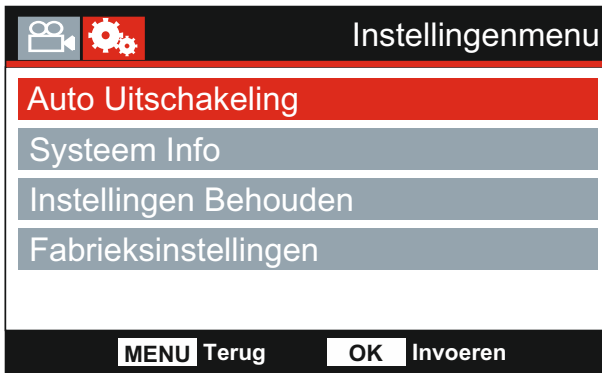
Opmerking:

- Aankondigingen zijn momenteel alleen beschikbaar in het Engels.

- het inschakelen van Aankondigingen zal de Geluiden apparaat uitschakelen.

MENU INSTELLINGEN (VERVOLG)

Vervolg van vorige pagina.



12. Auto Uitschakeling

Past de timing aan van de functie Automatisch uitschakelen. Dit kan worden gebruikt om de opname voort te zetten mocht de stroom in het voertuig uitvallen.

Optie: 10 Seconden, 1 Minute 2 Minuten
Standaardinstelling: 10 Seconden

13. Systeem Info

Dit dekt meerdere schermen (pagina's), druk op OK om naar beneden te bladeren zoals vereist.

Het modelnummer en de geïnstalleerde firmwareversie van uw Dash Cam worden hier weergegeven.

FCC-ID wordt hier weergegeven onder de E-Label Act (VS).

SD-kaartinformatie wordt verstrekt voor de geïnstalleerde SD-kaart in de Dash Cam.

Wi-Fi-informatie wordt verstrekt voor de Dash Cam. De SSID (netwerknnaam), wachtwoord en MAC-adres.

14. Instellingen Behouden

Zet dit op AAN om uw individuele gebruikersinstellingen te behouden tijdens het Dash Cam Update-proces.


Selecteer UIT om tijdens het updateproces alle gebruikersinstellingen te wissen en deze terug te zetten naar de standaardinstellingen.

Optie: Aan en Uit
Standaardinstelling: Uit

15. Fabrieksinstellingen

Herstelt de fabrieksinstellingen van de Dash Cam.

PC AANSLUITING

Gebruik de meegeleverde USB-kabel om de Dash Cam direct op uw PC aan te sluiten via de aansluiting. 

Eenmaal verbonden zal de Dash Cam worden ingeschakeld met drie opties beschikbaar, zoals hieronder weergegeven.

- Massa Opslag
- Inschakelen
- Bijwerken

Gebruik de knoppen UP en DOWN om de gewenste optie te selecteren en druk op OK om de selectie te bevestigen.

Massa Opslag (Windows)

Wanneer deze optie geselecteerd is zal de Dash Cam functioneren als een kaartlezer voor uw PC. Een extra schijf zal worden weergegeven, bijv. Verwisselbare Schijf (D:) en u kunt de opgeslagen bestanden op de MicroSD-kaart zien vanuit de Dash Cam.

Massa Opslag (Mac)

Wanneer deze optie geselecteerd is zal de Dash Cam functioneren als een kaartlezer voor uw MAC. De Dash Cam zal worden gezien als een externe schijf op uw MAC en u zult uw opgeslagen kunnen zien en/of beheren.

Opmerking:

- De Dash Cam is een 'alleen lezen' apparaat waardoor het uploaden van bestanden naar de SD-kaart niet mogelijk is in de modus Massaopslag.
- Zet de Dash Cam ALTIJD uit voordat u de verbinding met uw computer verbreekt.

Inschakelen (Windows & Mac)

Wanneer deze optie geselecteerd is zal de Dash Cam inschakelen met alle functies beschikbaar. Dit omvat ook het opladen van de interne batterij en het volledig opladen duurt ongeveer 2 uur.

Opmerking:

- Zet de Dash Cam ALTIJD uit voordat u de verbinding met uw computer verbreekt.

Bijwerken (Windows en Mac)

Wanneer deze optie geselecteerd is, is deze voor gebruik met de NEXTBASE Replay 3 Playback software om de firmware binnen de Dash Cam te updaten naar de nieuwste versie.

Die de details binnen de NEXTBASE Replay 3 Playback software voor meer informatie.

Wi-Fi AANSLUITING

De MIRROR kan de bestanden op de SD-kaart delen met een mobiele telefoon of tablet (minimaal besturingssysteem vereist Android 5.1 of hoger en iOS 10.3 of hoger) met behulp van de **Cam Viewer**-app.

De app kan worden gedownload vanuit de Google Play Store (Android) of de Apple App Store (iOS).

De Wi-Fi-modus is toegankelijk wanneer de camera is gestopt met opnemen door op de rode uitroeptekenknop te drukken in de videomodus, knop 9 (pagina 9), voor 3 seconden.

Ga vervolgens naar de Wi-Fi-instellingen op het mobiele apparaat en maak verbinding met het wifi-signaal van de Dash Cam.

Eenmaal verbonden, kunt u de Cam Viewer-app openen en beginnen met het bekijken, downloaden en delen van uw opgenomen bestanden.

PROBLEMEN OPLOSSEN

PROBLEEM	OPLOSSING
De Dash Cam zal niet op de spiegel blijven met alleen de zuignapjes.	Zorg ervoor dat de spiegel schoon is en bevochtig de zuignapjes licht. Bevestig de Dash Cam op de spiegel, ermee rekening houdende dat de Dash Cam op het vlakke glas van de spiegel is bevestigd en deze de uitstekende rand van de spiegel niet raakt. Neem de camera mee naar binnen en laad hem 90 minuten op, blijft het probleem bestaan? Zo niet... dan veroorzaakt de voeding van de auto mogelijk het probleem.
Ik kan de MicroSD-kaart niet plaatsen.	Micro SD-kaarten zijn klein en vereisen delicate handelingen. Lijn de kaart uit met de diagram op de Dash Cam en plaatst de kaart totdat u een kleine veerkracht voelt. U moet nu de kaart duwen, met de vingernagel, totdat u een kleine klik voelt en hoort. Laat de kaart los en de kaart zal in het apparaat blijven steken. Gebruik de zijde van een kleine munt als u problemen ondervindt.
Ik kan de Micro-SD kaart niet verwijderen.	Wanneer de kaart is geplaatst, moet u de kaart nu licht aanduwen met uw vingernagel, totdat u een kleine klik voelt en hoort. Gebruik de zijde van een kleine munt als u problemen ondervindt. Laat de kaart los en de kaart zal door de veerkracht voldoende uitsteken zodat u deze kunt vastpakken.
Ik kan slechts enkele minuten aan video opnemen op mijn Micro SD-kaart.	Verander de opnamegrootte (functie videoduur) naar een kleinere grootte. Verhoog de grootte van de MicroSD-kaart. Maximaal 128GB.
Ik kan de bestanden op de geheugenkaart niet opslaan wanneer de Dash Cam is verbonden op met mijn computer in de modus Massaopslag.	Dit klopt, de Dash Cam is een 'alleen lezen' apparaat. Het is niet aanbevolen om bestanden op te slaan van andere bronnen naar hetzelfde geheugen dat u zult gebruiken voor de opnames met de Dash Cam omdat dit mogelijk een negatief effect heeft op de prestaties van de Dash Cam.
Er is geen stroom naar mijn Dash Cam, maar er zijn geen problemen op de PC.	De stroomtoevoer via de sigarettenaansteker werkt niet. Controleer de zekering van de autovoeding. Nieuwe zekering = 20mm van het type 2A. Als de zekering is gesprongen, controleer dan de voedingskabel voor enige schade die de zekering mogelijk heeft veroorzaakt.
Mijn Dash Cam sluit zichzelf na een tijdje af.	Ofwel de batterij is leeg en de Dash Cam heeft geen stroom en de periode van Automatische uitschakeling is ingeschakeld of de Parkeermodus is ingeschakeld en er is geen beweging van het voertuig gedetecteerd voor 5 minuten.
Het scherm op mijn Dash Cam wordt na enkele minuten zwart.	De screensaver staat ingesteld op AAN. Verander de instellingen op UIT indien nodig. De standaardinstelling staat uit.
De batterij wordt niet opgeladen.	Zorg ervoor dat de Dash Cam is verbonden met een betrouwbare voedingsbron en dat de meegeleverde stroomkabel voor de auto is gebruikt, en dat het groene LED-licht is verlicht.

PROBLEMEN VERHELPEN (VERVOLG)

PROBLEEM	OPLOSSING
De batterij werkt slechts voor 30 seconden.	De batterij zal alleen worden opgeladen wanneer de Dash Cam is aangesloten aan het stroomnet. Sluit de autoadapter of binnenlandse USB-lader aan en zorg ervoor dat de Dash Cam wordt opladen. Opladen duurt ongeveer 90 minuten en een volle lading wordt aangegeven wanneer het BLAUWE (knipperende) LED licht uit gaat.
De batterij werkt slechts voor 20 minuten.	Dit is normaal omdat de batterij is ontworpen om de functie 'Automatische uitschakeling' mogelijk te maken wanneer de stroom in het voertuig uitvalt. Het is niet bedoeld als een alternatieve voedingsbron ter vervanging van de meegeleverde autoadapter.
De Dash Cam kan geen satelliet vinden.	Na het opstarten waarbij het apparaat is geplaatst met een duidelijk zicht op de hemel kan het tot 10 minuten duren om de drie satellieten te vinden die nodig zijn voor een stabiel signaal. Het ontvangst kan worden beïnvloed door weeromstandigheden en de nabijheid van gebouwen/bomen die het zicht beïnvloeden.
Ik zie het bericht "Kaartfout formatter of vervang de SD-Kaart" op het scherm.	De SD-kaart is in een ander apparaat geformatteerd en de clustergrootte is niet compatibel of de SD-kaart is geformatteerd in ExFAT/NTFS. Er kan ook een fout op de kaart zijn. Gebruik de optie Instellingen om de SD-kaart opnieuw te formatteren vanuit de Dash Cam.
Ik zie het bericht "SD-Kaart Vol" op het scherm.	De SD-kaart is vol omdat er mogelijk teveel beschermde bestanden opstaan die niet verwijderd worden en waardoor verdere opname niet mogelijk is. Verwijder nutteloze bestanden en FORMATTEER de SD-kaart volledig vanuit het menu instellingen binnen de Dash Cam.
De SD-kaart in mijn Dash Cam kan niet worden gelezen.	Gebruik een SD-kaart van goede kwaliteit met een opslagcapaciteit tussen de 8GB en 128GB (klasse 10 of UHS type 1) en formatteer de kaart vanuit de menu Instellingen.
Ik kan geen bestanden verwijderen op mijn SD-kaart in de Dash Cam.	Controleer of deze bestanden 'beveiligd' zijn. Volg in dergelijke gevallen de instructies om de beveiliging eraf te halen.
De functie Massaopslag werkt niet.	De functie Massaopslag werkt zowel op Windows als Mac. Start de PC opnieuw op. Het is mogelijk nodig dat de juiste driver eerst goed moet laden. Ontkoppel de Dash Cam en sluit deze opnieuw aan. Neem contact op met Nextbase om de juiste driver te krijgen.
Videobestanden kunnen niet worden afgespeeld.	De videobestanden van de iN-CAR CAM zijn in .MOV-formaat en zijn mogelijk niet compatibel met uw PC als aanvullende afspeler software niet geïnstalleerd is.
Het videobeeld is wazig.	Verwijder de beschermde lenskap, reinig de lens, en reinig de voorruit!

PROBLEMEN VERHELPEN (VERVOLG)

PROBLEEM	OPLOSSING
Het afspelen van het videobestand is schokkerig.	Verwijder de SD-kaart en formatteer de niet-aaneengesloten bestanden opnieuw. Gebruik voor de beste opnamen een klasse-10 type (48 mb/s) of UHS type 1 MicroSD-kaart van een goede kwaliteit of een met een aanbevolen grootte van 8 tot 128GB. Uw computer is mogelijk niet voldoende voor de software voor het afspelen, gebruik een alternatieve PC. Kopieer de opgenomen videobestanden naar de PC/Mac zodat deze direct kunnen worden afgespeeld in plaats van het gebruik van de Dash Cam als kaartlezer omdat het USB-systeem van uw computer mogelijk niet snel genoeg is om in HD video's af te spelen. Verlaag de resolutie van de opname binnen de Dash Cam en neem nieuwe bestanden op om te controleren of dit het probleem is.
Het geluid is niet gesynchroniseerd met de video tijdens het afspelen.	De codecs op uw PC zijn mogelijk niet compatibel of van het nieuwste standaard. Download de laatste codecs vanaf: www.nextbase.com
Video heeft geen geluid.	Controleer dat de instelling "Audio Opname" staat ingeschakeld binnen het videomenu van de Dash Cam.
Het afspelen van video is zeer snel op mijn PC en niet in overeenstemming met de rit die is opgenomen.	Zet de time-lapse-opname uit vanuit het videomenu.
De foto is wazig.	Houd de camera stil tijdens het maken van een foto. Wees ervan bewust dat de foto wordt genomen op ongeveer 1 seconde na het sluitergeluid.
Ik heb de 'Parkeermodus' ingeschakeld en kan de opname nu niet stoppen.	De Dash Cam zat starten met een opname wanneer er beweging wordt gedetecteerd. Om de Parkeermodus uit te schakelen, sluit eerst de Dash Cam af en verwijder de SD-kaart. Dit zorgt ervoor dat niet per ongeluk wordt opgenomen. Schakel de Dash Cam aan vanuit het menu Instellingen en zet "Parkeermodus" uit.
Wanneer ik in mijn auto stap is de Dash Cam reeds aan het opnemen en is het bestand beschermd.	Dit is normaal. De Parkeermodus is ingeschakeld en de Dash Cam heeft vibratie gedetecteerd en de opname is juist gestart. De Parkeermodus kan indien nodig vanuit het videomenu worden uitgeschakeld.
Wanneer ik op de MENU knop drukt gebeurt er niets.	Dit is normaal tijdens de opname. Stop de opname vóór het indrukken van de MENU knop. Als de opname opnieuw start voordat u op MENU kunt drukken, zie de sectie Parkeermodus hierboven.
De tijd op mijn Dash Cam is verkeerd en wanneer ik handmatig de tijd aanpas verandert deze automatisch.	De Dash Cam stelt de datum in op basis van het geselecteerde land en of de zomertijd momenteel van kracht is. Controleer of het ingestelde land in het menu correct is. De tijdzone kan handmatig worden ingesteld wanneer de Dash Cam wordt gebruikt buiten de vermelde landen in het menu Instellingen.
Bij het downloaden van bestanden vanaf www.nextbase.com met Google Chrome wordt een bericht 'schadelijke software' weergegeven.	Dit is geen reden tot bezorgdheid. Ga naar de instellingen in Google Chrome en schadelijk de beveiliging tegen schadelijke software tijdelijk uit en installeer de software. Zet de instellingen van Google Chrome daarna weer terug.

PROBLEMEN VERHELPEN (VERVOLG)

PROBLEEM	OPLOSSING
Mijn mobiele apparaat wil niet verbinden met de camera.	Let erop dat u de WiFi-modus van de Dash Cam heeft ingeschakeld door op de knop WiFi te drukken of via het menu Instellingen. Wanneer de WiFi-modus staat ingeschakeld op het scherm zal de Dash Cam de netwerknaam en wachtwoord tonen. Dit wachtwoord is hoofdlettergevoelig.
De NEXTBASE Cam Viewer app wil niet openen.	Verwijder de NEXTBASE Cam Viewer app en installeer deze opnieuw vanuit de App Store.
Wanneer ik de NEXTBASE Cam Viewer App open krijg ik een bericht 'Please Check Device'.	Controleer dat de Dash Cam in WiFi-modus staat en dat uw mobiele apparaat is verbonden aan de WiFi-verbinding van de Dash Cam.
Wanneer ik een bestand probeer af te spelen vanaf mijn Dash Cam krijg ik een bericht 'Buffering' maar wil de video niet laden.	Start uw mobiele apparaat opnieuw en verbind wederom met de WiFi-verbinding van de Dash Cam. Open de Cam Viewer App opnieuw.
Ik kan een specifieke videobestand niet afspelen vanaf de SD-kaart met mijn PC.	Het bestand is mogelijk niet goed gesloten tijdens de opname. Reparatie is mogelijk voor de SD-kaart weer in de Dash Cam te plaatsen, Afspeelmodus te selecteren en het getroffen videobestand af te spelen.
Kaart vol en kaartfoutmelding.	Wordt een merkaart die compatibel is met loop-opname gebruikt? Dit probleem kan optreden als een vervalste, trage of merkløze SD-kaart wordt gebruikt.
Geen optie voor massaopslag.	Probeer meerdere USB-poorten en een alternatieve mini-USB-kabel (indien mogelijk), zorg ervoor dat deze in de USB-poort van de Dash Cam is gestoken en niet in de houder.
Trillend beeld.	Dit wordt meestal veroorzaakt door een pc die niet compatibel is met HD- of Ultra HD-weergave. We raden een i5 of een equivalent aan om de bestanden en metadata effectief te spelen.
Onopgeloste kwesties.	Stel de Dash Cam opnieuw in op standaardinstellingen in het menu Instellingen en probeer het opnieuw. Als het probleem aanhoudt, bel dan de hulplijn in het VK (02920) 866429 of bel uw lokaal ondersteuningscentrum op www.nextbase.com Alternatieve e-mail: support@nextbase.com

NEXTBASE

www.nextbase.com



NBDVRMIRROR-IM-NL-R4