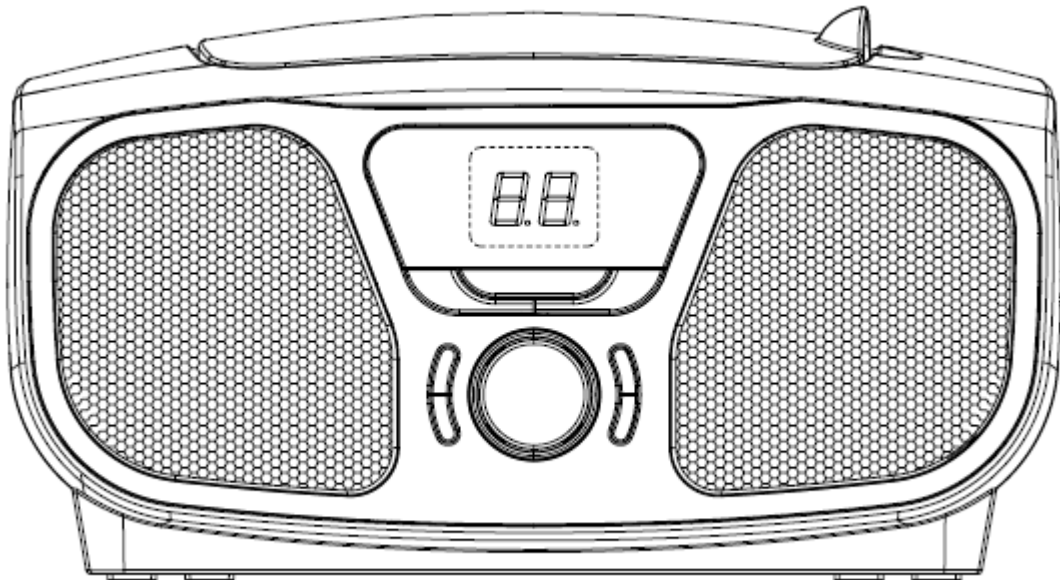


RADIO PORTABLE CD

CD46



MANUEL D'INSTRUCTIONS



ATTENTION
RISQUE DE CHOC ELECTRIQUE
NE PAS OUVRIR



AVERTISSEMENT : Pour éviter tout risque de choc électrique, ne tentez pas d'ouvrir l'appareil. En cas de dysfonctionnement, faites appel à un réparateur professionnel. De même, n'exposez pas cet appareil à l'eau et à l'humidité.



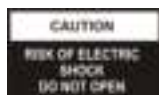
PRECAUTIONS D'UTILISATION



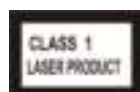
Le symbole du point d'exclamation inscrit au sein d'un triangle équilatéral constitue une mise en garde destinée à alerter l'utilisateur quant à la présence d'instructions d'emploi et d'entretien importantes dans la documentation accompagnant le produit.



Le symbole de l'éclair à pointe de flèche inscrit au sein d'un triangle équilatéral constitue une mise en garde destinée à alerter l'utilisateur quant à la présence de tensions électriques secteur à l'intérieur du produit, qui peuvent engendrer un risque d'électrocution.



Afin de minimiser les dangers, ne jamais ouvrir le boîtier ou la face arrière de celui-ci. En cas de dysfonctionnement, recourez aux services d'un technicien qualifié pour toute réparation. Cet appareil ne contient pas de pièces échangeables par l'utilisateur.



Cet appareil fait appel à un rayon laser. Compte tenu du danger que celui-ci peut représenter pour les yeux, seul un technicien qualifié devra ouvrir le capot en vue d'une réparation.



Un rayon laser invisible est présent lorsque cet appareil est ouvert ou si le verrouillage de sûreté ne fonctionne pas. Evitez toute exposition directe au faisceau laser. La mise en œuvre de commandes, réglages ou procédés autres que ceux stipulés dans le présent manuel est dangereuse.

230V~

Cet appareil a été conçu en vue d'une alimentation électrique en 230 volts / 50 Hertz. Débranchez le cordon d'alimentation si cet appareil doit être inutilisé pendant une période prolongée.



Cet appareil ne doit en aucun cas être exposé à des conditions humides ou à la pluie.



L'interrupteur Marche/Arrêt de cet appareil agit sur le circuit secondaire de l'appareil, et il ne met donc pas l'appareil totalement hors tension lorsqu'il est placé en position Arrêt. Pour arrêter complètement l'appareil, il suffit de le débrancher.



Ne mettez l'appareil en fonction qu'après avoir vérifié que tous les branchements sont corrects.

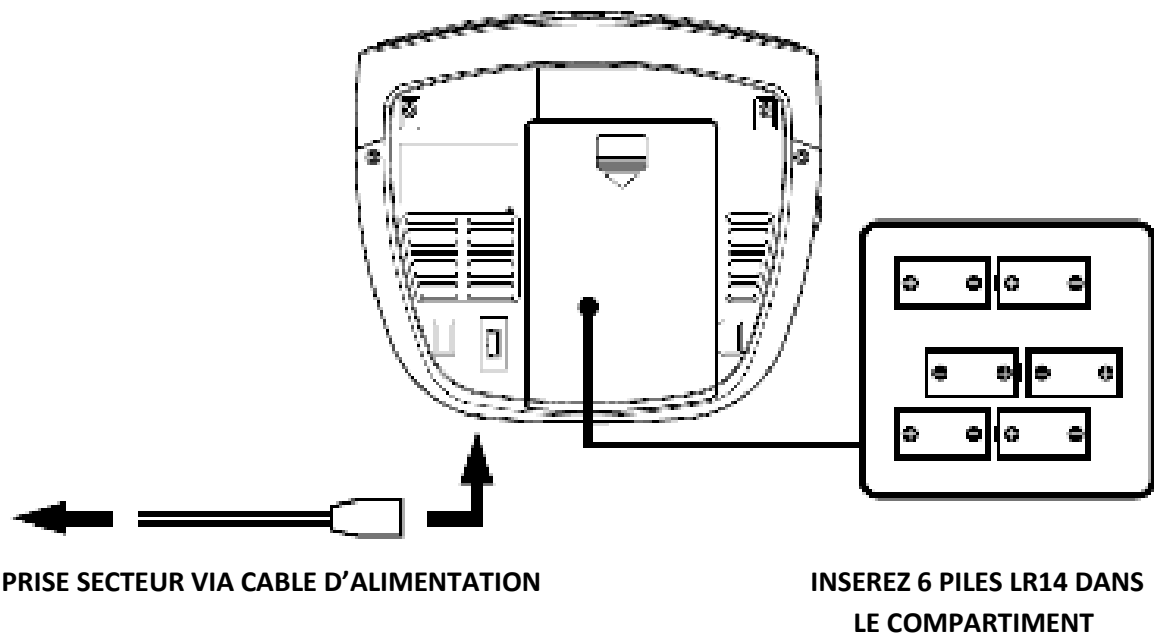


Cet appareil doit impérativement être placé dans un endroit convenablement ventilé. Par exemple, il ne doit jamais être positionné à proximité de rideaux, sur la moquette ou dans un meuble créant un coffrage, comme par exemple dans une bibliothèque.



L'appareil ne doit absolument pas être exposé au rayonnement direct du soleil ou à des sources de chaleur.

ALIMENTATION



Alimentation par secteur :

Vous pouvez brancher votre radio CD portable en reliant l'unité au secteur grâce au câble fourni. Veuillez vous assurer que le câble n'est pas dénudé.

Alimentation par piles :

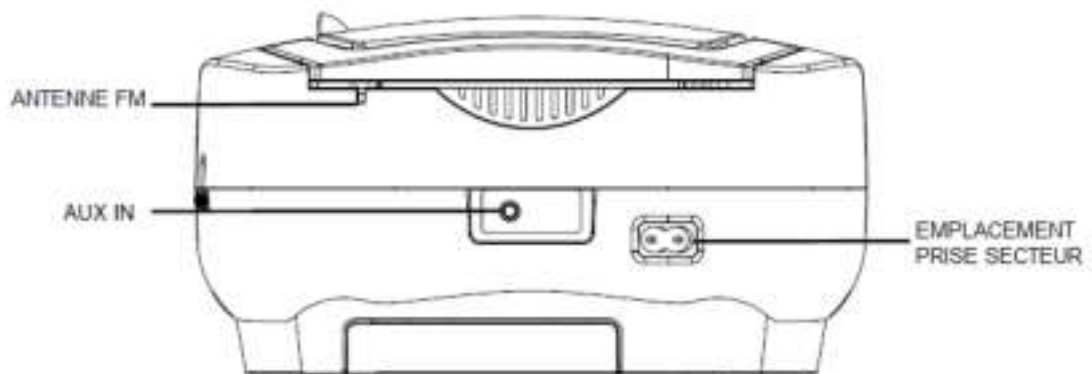
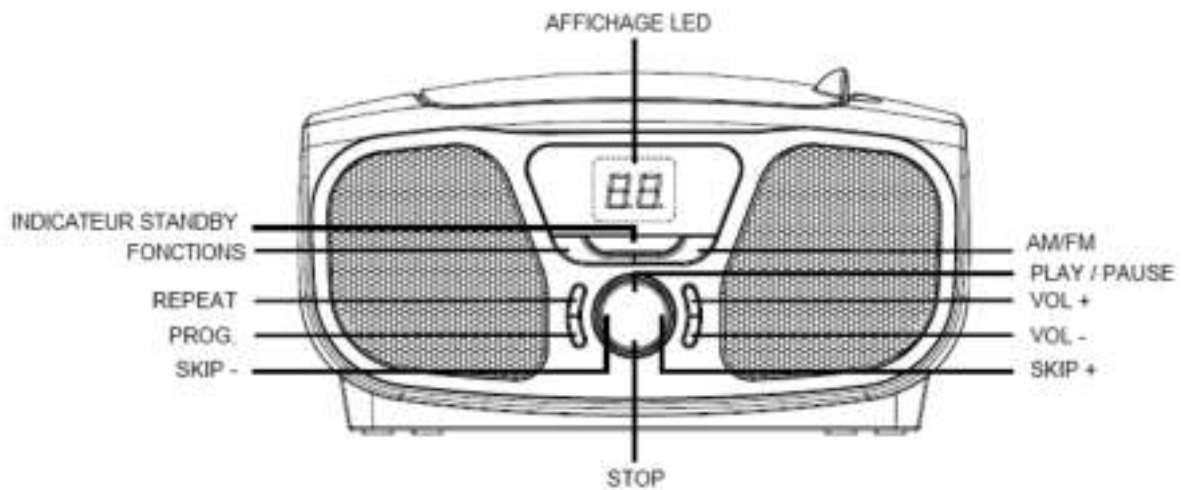
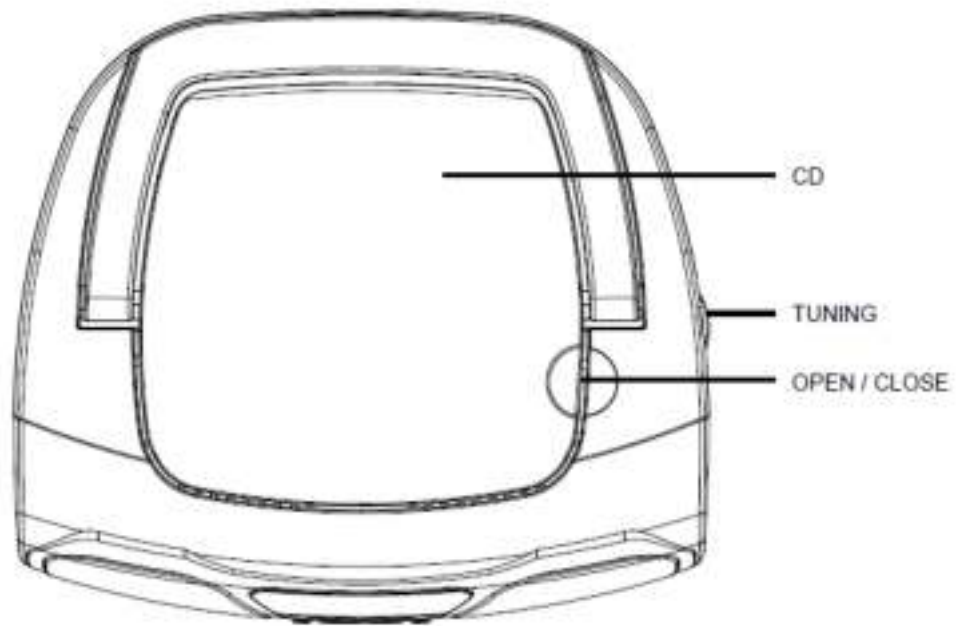
Insérez 6 piles LR14 dans le compartiment. Assurez-vous que les piles sont insérées correctement pour éviter tout dommage.

Enlevez les piles lorsque vous n'utilisez pas l'appareil durant un long moment.

NOTE :

- Utilisez toujours des piles de même type et de même marque.
- Pour utiliser l'alimentation par piles, veuillez débrancher le câble.

LOCALISATION FONCTIONS



FONCTION RADIO

UTILISATION GENERALE

1. Sélectionnez le mode « RADIO »
2. Sélectionnez les ondes désirées en utilisant le selecteur « BANDE »
3. Sélectionnez votre radio en utilisant le bouton « TUNING »
4. Ajustez le « VOLUME »

RECEPTION FM / FM STEREO

1. Réglez les ondes sur mode FM pour une réception MONO
2. Réglez les ondes sur mode FM ST pour une réception STEREO. L'indicateur stéréo s'allumera.

POUR UNE MEILLEURE RECEPTION

1. Orientez l'antenne pour une meilleure réception FM
2. Orientez l'appareil pour une meilleure réception AM

FONCTION CD

FONCTIONS GENERALES

- PLAY / PAUSE : Appuyez une fois pour lancer la lecture du CD
Appuyez à nouveau pour mettre la lecture en pause
Appuyez une nouvelle fois pour relancer la lecture
- SKIP + et SKIP - : Appuyez pour passer à la chanson suivante ou revenir à la précédente.
Appuyez et maintenez pour effectuer un retour ou une avance rapide
- STOP : Appuyez pour arrêter la lecture

MODE LECTURE

1. Sélectionnez le mode « CD »
2. Placez un CD dans le compartiment
3. Fermez le compartiment CD
4. L'appareil recherche les stations si le CD est installé correctement
Le nombre total de pistes s'affichent sur l'écran
5. Appuyez sur PLAY pour lancer la lecture
6. Ajustez le « VOLUME » au niveau souhaité
7. Appuyez sur « **PLAY PAUSE** » à nouveau quand vous le souhaitez pour arrêter la lecture temporairement
8. Appuyez sur « **STOP** » lorsque vous voulez changer de CD

PROGRAMME

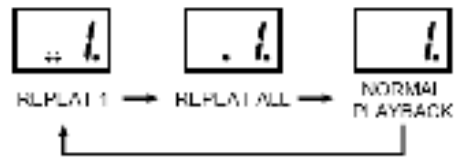
Assurez-vous d'avoir appuyé sur STOP avant la démarche suivante.

1. Appuyez sur « PROGRAMME », l'écran clignotera « PO1 »
2. Sélectionnez la piste désirée en pressant SKIP+ ou SKIP -. Vous devrez choisir l'album désiré auparavant en appuyant sur la touche « ALBUM »
3. Appuyez à nouveau sur « PROGRAMME » pour confirmer la piste mémorisée
4. Répétez les étapes 2 et 3 pour mémoriser d'autres pistes
5. Lorsque toutes les pistes sont mémorisées, appuyez sur « PLAY PAUSE » pour démarrer la lecture dans l'ordre établi
6. Appuyez sur « STOP » deux fois pour annuler la mémorisation.

REPEAT

Appuyez sur « Repeat » pendant la lecture du CD, chaque pression sur cette touche correspond respectivement aux fonctions suivantes :

1. REPEAT 1
2. REPEAT ALL
3. LECTURE NORMALE



RANDOM

1. Utilisez cette touche pour lancer une lecture aléatoire. Cela signifie que l'ordre de lecture sera effectué au hasard.
2. Appuyez sur STOP lorsque vous souhaitez désactiver cette fonction.

- Ne pas jeter les appareils électriques et électroniques à la poubelle.
- Les remettre au centre de collecte dont vous dépendez.
- Certains éléments contenus dans ces appareils peuvent nuire à la santé et à l'environnement.



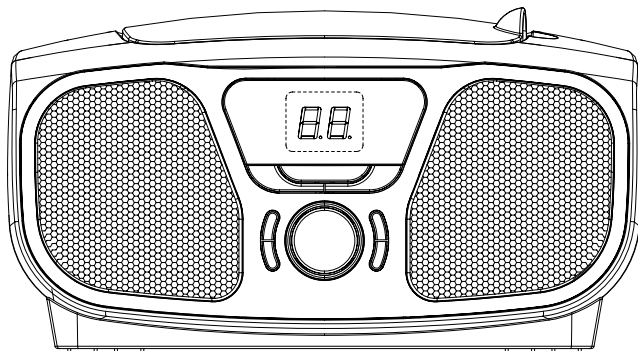
Importé par Bigben Interactive SA
CRT2 – RUE DE LA VOYETTE
59818 LESQUIN
www.bigben.eu

MADE IN CHINA



CD/Radio Portable Player

CD46



- Don't throw the electrical and electronic appliances into the usual dustbin.
- Bring them to a collecting point.
- Some parts contained in these appliances may be dangerous for health and environment.




WARNING

1. WARNING : Please refer the information on exterior bottom enclosure for electrical and safety information before installing or operating the apparatus.
2. WARNING : To reduce the risk of fire or electric shock, do not expose this apparatus to rain or moisture. The apparatus shall not be exposed to dripping or splashing and that no objects filled with liquids, such as vases, shall be placed on apparatus.
3. WARNING: The battery (battery or batteries or battery pack) shall not be exposed to excessive heat such as sunshine, fire or the like.
4. WARNING: The mains plug is used as disconnect device, the disconnect device shall remain readily operable.



5. Invisible laser radiation when open and interlocks defeated. Avoid exposure to beam of laser.



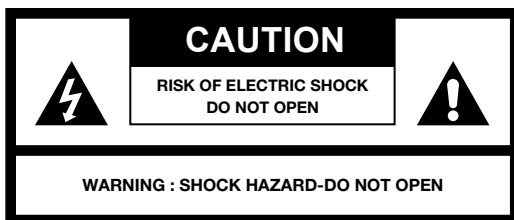
6.  Correct Disposal of this product. This marking indicates that this product should not be disposed with other household wastes throughout the EU. To prevent possible harm to the environment or human health from uncontrolled waste disposal, recycle it responsibly to promote the sustainable reuse of material resources. To return your used device, please use the return and collection systems or contact the retailer where the product was purchased. They can take this product for environmental safe recycling.
7. No naked flame sources, such as lighted candles, should be placed on the apparatus.
8. Attention should be drawn to environmental aspects of battery disposal.
9. Use of the apparatus in moderate climates.
10. The rating and marking information are located at the bottom of the unit.
11. The mains plug of unit should be obstructed or should be easily accessed during intended use.
12. To be completely disconnect the power input, the mains plug of apparatus shall be disconnected from the mains.

CAUTION

Danger of explosion if battery is incorrectly replaced.
Replace only with the same or equivalent type

WARNING

TO PREVENT FIRE OR SHOCK HAZARD DO NOT EXPOSE THIS APPLIANCE TO RAIN OR MOISTURE.

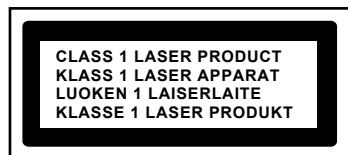


LIGHTNING FLASH WITH ARROWHEAD SYMBOL -
within an equilateral triangle, is intended to alert the user to the presence of uninsulated dangerous voltage within the products enclosure that may be of sufficient magnitude to constitute a risk of electric shock to persons.



EXCLAMATION POINT - within an equilateral triangle, is used to indicate that a specific component shall be replaced only by the component specified in that documentation for safety reason.

The following label has been affixed to the unit, listing the proper procedure for working with the laser beam:



CLASS 1 LASER PRODUCT LABEL -

This label is attached to the place as illustrated to inform that the apparatus contains a laser component.



WARNING LABEL INFORMING OF RADIATION -

This label is placed inside the unit. As shown in the illustration. To warn against further measures on the unit. The equipment contains a laser radiating laser rays according to the limit of laser product of class 1.

SAFETY INSTRUCTIONS

1. **READ INSTRUCTIONS** - All the safety and operating instructions should be read before the appliance is operated.
2. **RETAIN INSTRUCTIONS** - The safety and operating instruction should be retained for future reference.
3. **HEED WARNINGS** - All warnings on the appliance and in the operating instructions should be adhered to.
4. **FOLLOW INSTRUCTIONS** - All operating instructions should be followed.
5. **WATER AND MOISTURE** - The appliance should not be used near water, for example, near a bathtub, washbowl, kitchen sink, laundrytub, swimming pool or in a wet basement.
6. **VENTILATION** - The appliance should be situated so that its location or position does not interfere with its proper ventilation. Do not place on bed, sofa, rug or similar surface that may block the ventilation openings, in a built-in installation, such as a bookcase or cabinet that may impede the flow of air through the ventilation openings.
7. **HEAT** - The appliance should be situated away from heat sources such as radiators, stoves, or other appliances (including amplifiers) that produce heat.
8. **POWER SOURCE** - The appliance should be connected to power supply only of the type described in the operating instructions or as marked on the appliance.
9. **POWER CORD PROTECTION** - Power supply cords should be routed so that they are not likely to be walked on or pinched by items placed upon or against them.
10. **POWER LINES** - An outdoor antenna should be located away from power lines.
11. **OBJECT and LIQUID ENTRY** - Care should be taken so that objects do not fall and liquids are not spilled into the enclosure through openings.
12. **ESD WARNING** - The display does not function properly or no reaction to operation of any the control may due to the electrostatic discharge. Switch off and unplug the set. Reconnect after a few seconds.
13. **DAMAGE REQUIRING SERVICE** - The appliance should be serviced by qualified service personnel when:
 - a. The power-supply cord or plug has been damaged.
 - b. Objects have fallen into, or liquid has been spilled into the appliance enclosure.
 - c. The appliance has been exposed to rain.
 - d. The appliance has been dropped, or the enclosure damaged.
 - e. The appliance does not appear to operate normally.
14. **SERVICING** - The user should not attempt to service the appliance beyond that described in the user operating instructions. All other servicing should be referred to qualified service personnel.

Notes:

- a. Dirty or scratched CD may cause a skipping problem. Clean or replace the CD.
- b. If an error display or malfunction occurs, disconnect the AC cord and remove all the batteries. Then turn the power back on.

BEFORE OPERATION

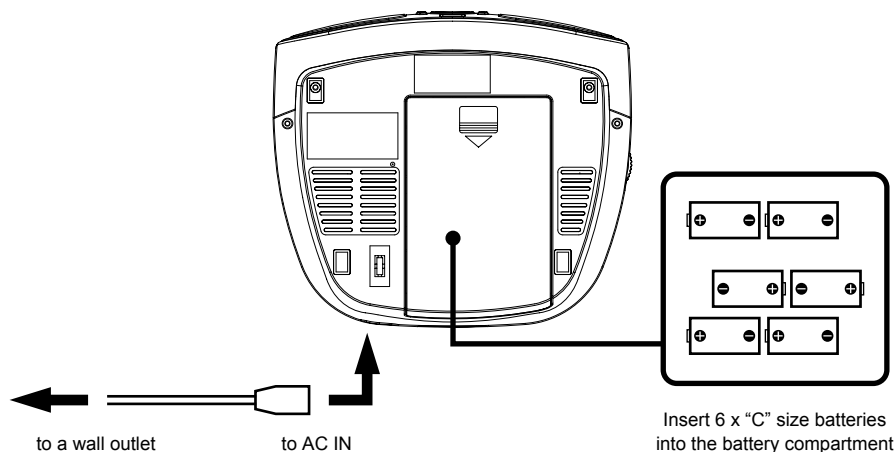
Notes: CONCERNING COMPACT DISCS.

Since dirty, damaged or warped discs may damage the appliance, care should be taken of the followings items:

- a. Usable compact discs. Use only compact disc with the mark shown below.
- b. CD compact disc only with digital audio signals.



POWER SOURCES



AC POWER

You can power your portable system by plugging the detachable AC power cord into the AC inlet at the back of the unit and into a wall AC power outlet. Check that the rated voltage of your appliance matches your local voltage. Make sure that the AC power cord is fully inserted into the appliance.

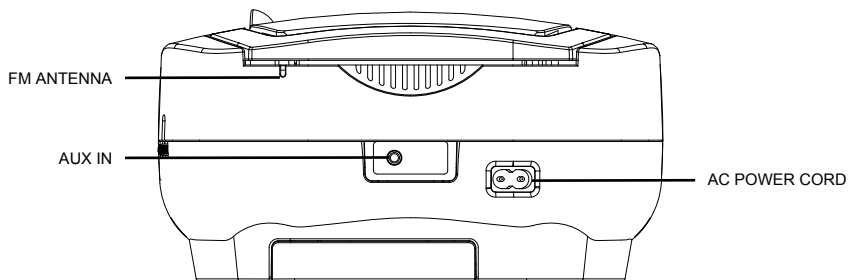
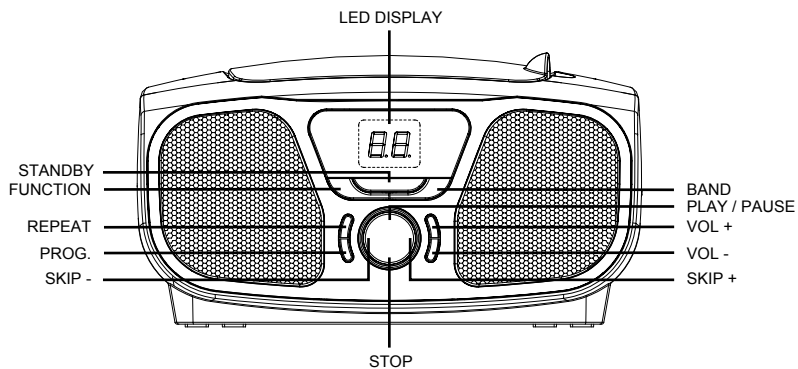
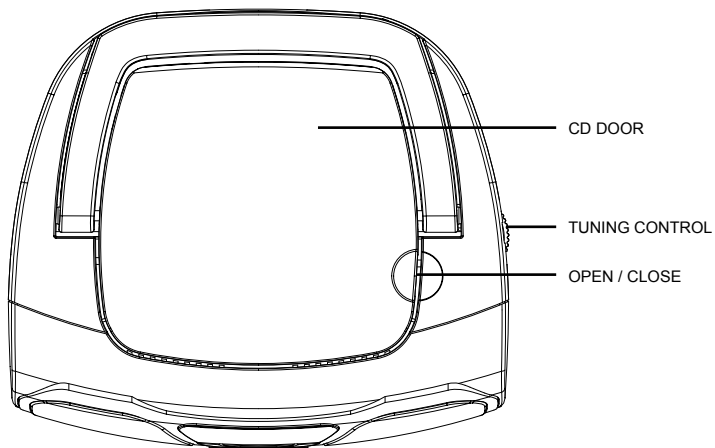
BATTERY POWER

Insert 6 x "C" size batteries into the battery compartment. Be sure that the batteries are inserted correctly to avoid damage to the appliance. Always remove the batteries when appliance will not be used for a long period of time, as this will cause leakage to the batteries and subsequently damage to your set.

Notes:

- Use batteries of the same type. Never use different types of batteries together.
- To use the appliance with batteries, disconnect the AC power cord from it.

LOCATION OF CONTROL



RADIO OPERATION

GENERAL OPERATION

1. Press the "FUNCTION" button to select "RADIO" mode.
2. Press the "BAND" button to select "AM" or "FM ST." mode.
3. Adjust radio frequency to your desired station by using the "TUNING" control.

FOR BETTER RECEPTION

FM - This appliance has a FM antenna located at the rear cabinet. This wire is completely unraveled and extended for better reception.

AM - This appliance is equipped with a built - in directional ferrite AM antenna. Rotate the appliance to get better reception.

CD OPERATION

GENERAL OPERATION

- PLAY / PAUSE ►|| Press to start playing CD disc.
Press again to stop playing CD operation temporarily.
Press again to resume playback.
- SKIP + ►► &
SKIP - ◀◀ Press to go to the next track or back to the previous track.
Press and hold while playing until you find the point of the sound.
- STOP ■ Press to stop all CD operation.

PLAYBACK

1. Press the "FUNCTION" button to select "CD" mode.
2. Open the CD door and place a CD disc with the label up in the CD compartment.
3. Close the CD door.
4. Focus search is performed if disc is inside. Total number of tracks is read and appears on the display.
5. Press the "PLAY / PAUSE" button to start playing CD disc.
6. Select desired level by using the "VOL +" or "VOL -" button.
7. Press the "PLAY / PAUSE" button again when you want to stop playback temporarily.
8. Press the "STOP" button when finished.

CD OPERATION

PROGRAM

Up to 20 tracks can be programmed for disc play in any order.

Be sure to press the "STOP" button before use.

1. Press the "PROGRAM" button, the display will show "01" and flash.
2. Select desired track by using the "SKIP +" or "SKIP -" button.
3. Press the "PROGRAM" button again to confirm desired track into the program memory.
4. Repeat step 2 and 3 to enter additional tracks into the program memory.
5. When all the desired tracks have been programmed. Press the "PLAY / PAUSE" button to play the disc in the order you have programmed and the program indicator flashes.

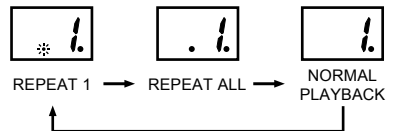


6. Press the "STOP" button twice to terminate programmed play and the program indicator will turn off.

REPEAT

Press the "REPEAT" button before or during playing CD, a single track or all the tracks can be repeated. Each press switches the repeat mode as follows:

- 1 - REPEAT 1 (The repeat indicator is flashing.)
- 2 - REPEAT ALL (The repeat indicator is steadily on.)
- 3 - NORMAL PLAYBACK



CD OPERATION

PROGRAM

Up to 20 tracks can be programmed for disc play in any order.

Be sure to press the "STOP" button before use.

1. Press the "PROGRAM" button, the display will show "01" and flash.
2. Select desired track by using the "SKIP +" or "SKIP -" button.
3. Press the "PROGRAM" button again to confirm desired track into the program memory.
4. Repeat step 2 and 3 to enter additional tracks into the program memory.
5. When all the desired tracks have been programmed. Press the "PLAY / PAUSE" button to play the disc in the order you have programmed and the program indicator flashes.



6. Press the "STOP" button twice to terminate programmed play and the program indicator will turn off.

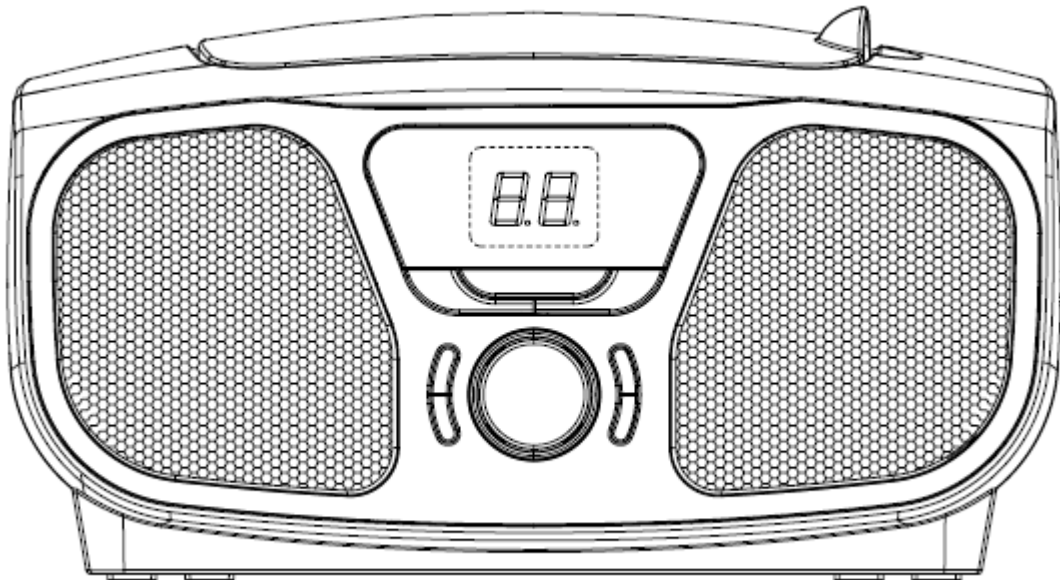
IMPORTED BY BIGBEN INTERACTIVE SA
CRT2 RUE DE LA VOYETTE
59818 LESQUIN CEDEX
www.bigben.eu

MADE IN CHINA



RADIO PORTÁTIL CD

CD46



MANUAL DE INSTRUCCIONES

ATENCIÓN

**RIESGO DE DESCARGA ELÉCTRICA
NO ABRIR**



ADVERTENCIA: Para evitar el riesgo de descarga eléctrica, no intente abrir el aparato. En caso de funcionamiento incorrecto, acuda a un técnico cualificado.

No exponga este aparato al agua ni a la humedad.

ATENCIÓN : EN CASO DE APERTURA DE LA TAPA Y DEL DESBLOQUEO DE SEGURIDAD SE ESCAPA UNA RADIACIÓN LÁSER INVISIBLE . NO EXPONERSE A ESTA RADIACIÓN.



PRECAUCIONES DE USO



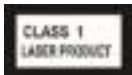
El símbolo del punto de exclamación dentro de un triángulo equilátero constituye una advertencia destinada a avisar al usuario de la presencia de instrucciones de uso y mantenimiento importantes en la documentación que acompaña al producto.



El símbolo del relámpago con punta de flecha dentro de un triángulo equilátero constituye una advertencia destinada a avisar al usuario de la presencia de tensiones eléctricas dentro del producto, que pueden provocar un riesgo de electrocución.



Para minimizar los peligros, no abra nunca la caja o la parte posterior de ésta. En caso de funcionamiento incorrecto, recurra a los servicios de un técnico cualificado para su reparación. Este aparato no contiene piezas intercambiables por el usuario.



Este aparato utiliza rayo láser. Teniendo en cuenta el peligro que éste puede representar para los ojos, sólo podrá abrir la tapa un técnico cualificado para su reparación.



Existe un rayo láser invisible al abrir este aparato o si el bloqueo de seguridad no funciona. Evite la exposición directa al rayo láser. Es peligrosa la puesta en marcha de mandos, ajustes o procedimientos distintos a los estipulados en el presente manual.

230V,

Este aparato ha sido diseñado para una alimentación eléctrica de 230 voltios / 50 Hertz. Conecte el cable de alimentación si no se utiliza este aparato durante un período prolongado.



Este aparato no deberá estar expuesto en ningún caso a condiciones húmedas o a la lluvia.



El interruptor On/Off de este aparato actúa en el circuito secundario del aparato y por tanto, sólo desconectará totalmente el aparato cuando esté en posición Stop. Basta con desconectar el aparato para detenerlo completamente.



Encienda el aparato sólo después de haber comprobado que todas las conexiones son correctas.

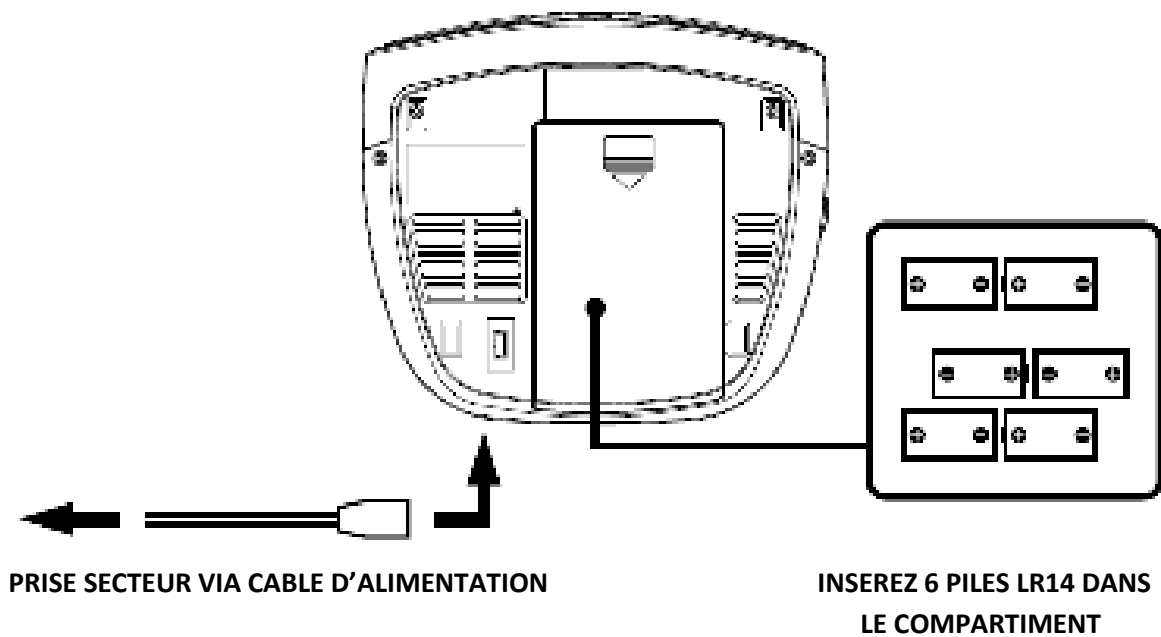


Este aparato deberá estar colocado en un lugar bien ventilado. Por ejemplo, no deberá estar nunca colocado cerca de cortinas, sobre la moqueta o en un mueble que cree un encofrado, como por ejemplo en una librería.



El aparato no deberá estar expuesto en ningún caso a los rayos directos del sol o a fuentes de calor.

ALIMENTACIÓN



Alimentación Cable

Puede conectar su radio CD portátil conectando el cable a la toma correspondiente y al enchufe de pared.

Asegúrese de que el cable no está desnudo

Alimentación batería:

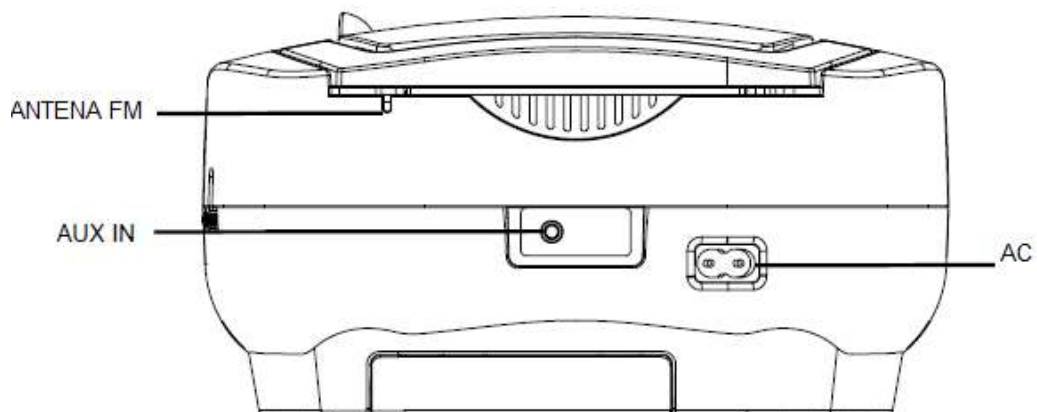
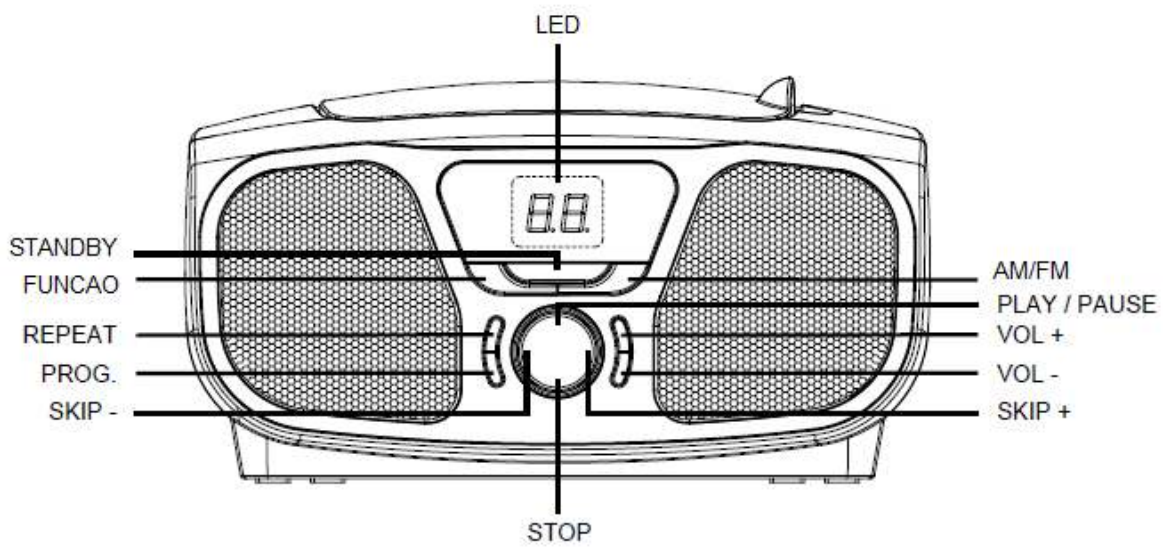
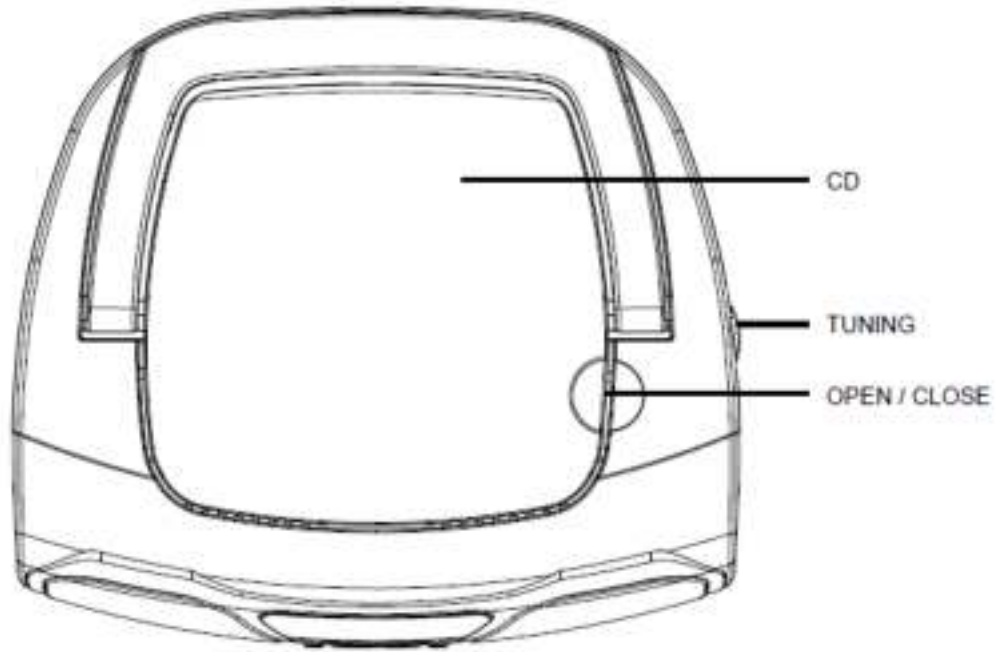
Introduzca 6 pilas de tamaño "C" en el compartimiento. Asegúrese de que las pilas estén introducidas correctamente para evitar cualquier daño.

Retire las pilas cuando no utilice el aparato durante un tiempo.

NOTA:

- Utilice siempre pilas de una misma marca. No mezcle nunca diferentes marcas.
- Para utilizar la batería con pilas, desconecte el cable.

LOCALIZACIÓN FUNCIONES



FUNCIÓN RADIO

USO GENERAL

1. Seleccione el modo "RADIO"
2. Seleccione las ondas deseadas utilizando el selector "AM/FM"
3. Ajuste las frecuencias de radio según su emisora deseada, utilizando el botón "TUNING".
4. Ajuste el "VOLUMEN".

RECEPCIÓN FM / FM ESTÉREO

1. Ajuste las ondas en el modo FM para una recepción MONO.
2. Ajuste las ondas en el modo FM ST para una recepción ESTÉREO. Se encenderá el indicador estéreo.

PARA UNA MEJOR RECEPCIÓN

1. Oriente la antena para una mejor recepción.
2. Oriente el aparato para una mejor recepción AM.

FUNCIÓN CD

FUNCIÓN GENERAL

PLAY / PAUSE:	Pulse una vez para iniciar el CD Pulse de nuevo para detener temporalmente el CD. Pulse de nuevo para continuar.
SKIP + y SKIP -:	Pulse para pasar a la canción siguiente o anterior. Pulse y mantenga pulsado hasta el momento de escucha deseado.
STOP:	Pulse para detener el CD en curso.

MODOS DE LECTURA

1. Seleccione el modo "CD".
2. Abra la puerta CD y coloque un CD en el compartimiento.
3. Cierre la puerta CD.
4. El aparato busca las emisoras si el CD está instalado correctamente.
Disco CD: se visualizará en la pantalla el número total de pistas
5. Se iniciará la 1ª canción automáticamente.
6. Ponga el "VOLUMEN" en el nivel deseado.
7. Pulse de nuevo "PLAY PAUSE" cuando lo desee para detener la canción temporalmente.
8. Pulse "STOP" cuando quiera cambiar de CD.

PROGRAMA

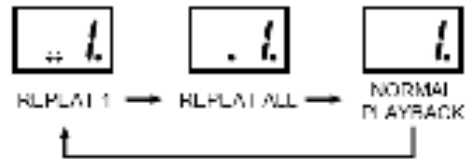
Asegúrese de haber pulsado STOP antes del siguiente paso.

1. Pulse "PROGRAMA" y la pantalla parpadeará "PO1"
2. Seleccione la pista deseada pulsando SKIP+ o SKIP-.
3. Pulse de nuevo en "PROGRAMA" para confirmar la pista memorizada.
4. Repita las etapas 2 y 3 para memorizar las otras pistas.
5. Cuando estén memorizadas todas las pistas, pulse "PLAY PAUSE" para iniciar la lectura en el orden establecido.
6. Pulse "STOP" dos veces para anular la memorización.

REP

Pulse "REPEAT" durante la lectura del CD MP3, cada presión en este botón corresponde a las siguientes funciones:

1. REPEAT 1
2. REPEAT ALL
3. LECTURA NORMAL



- No tire los aparatos eléctricos ni electrónicos a la basura.
- Entréguelos en el centro de recogida del que dependen.
- Algunos elementos contenidos en estos aparatos pueden perjudicar la salud y el medio ambiente.



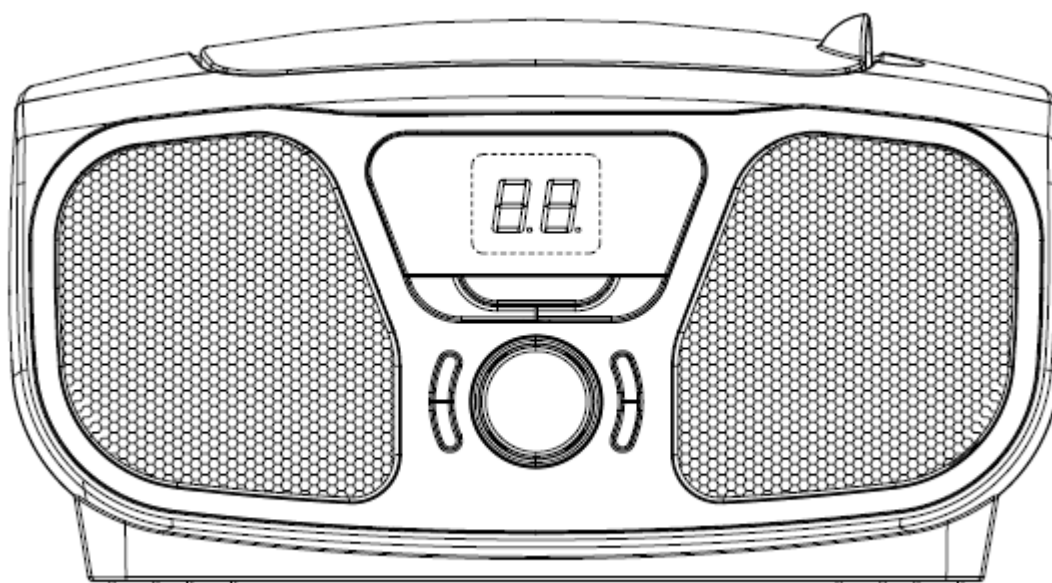
Importado por BIGBEN INTERACTIVE SA
CRT2 – RUE DE LA VOYETTE
59818 LESQUIN
www.bigben.eu

MADE IN CHINA



RADIO PORTATILE CD

CD46



MANUALE D'ISTRUZIONI



ATTENZIONE
RISCHIO DI SCOSSE ELETTRICHE
NON APRIRE



AVVERTENZA: Per evitare rischi di scosse elettriche, non tentare di aprire l'apparecchio. In caso di cattivo funzionamento, fare appello a un riparatore professionista.

Non esporre l'apparecchio all'acqua e all'umidità.



COMPACT
disc
DIGITAL AUDIO

PRECAUZIONI PER L'USO



Il simbolo con il punto esclamativo all'interno di un triangolo equilatero costituisce un'avvertenza destinata ad avvisare l'utilizzatore della presenza di istruzioni importanti per l'uso e la manutenzione nella documentazione che accompagna il prodotto.



Il simbolo con il lampo e la freccia all'interno di un triangolo equilatero costituisce un'avvertenza destinata ad avvisare l'utilizzatore della presenza di tensioni elettriche all'interno del prodotto, che possono provocare scosse elettriche.



Per ridurre al minimo i rischi, non aprire mai l'involucro o il suo lato posteriore. In caso di cattivo funzionamento, fare appello a un tecnico abilitato per le riparazioni. Questo apparecchio non contiene pezzi che possano essere sostituiti dall'utilizzatore.



Questo apparecchio funziona con un raggio laser. Tenuto conto del pericolo che questo raggio può rappresentare per gli occhi, solo un tecnico qualificato potrà aprire il coperchio per una riparazione.



E' presente un raggio laser invisibile quando si apre l'apparecchio o se il blocco di sicurezza non funziona. Evitare qualsiasi esposizione diretta al raggio laser. Il ricorso a comandi, regolazioni o procedimenti diversi da quelli indicati nel presente manuale è pericoloso.

230V

Questo apparecchio è stato progettato per un'alimentazione elettrica a 230 volt / 50 Hertz. Staccare il cavo di alimentazione se l'apparecchio non viene utilizzato per un lungo periodo.



Questo apparecchio non deve essere esposto in nessun caso a situazioni umide o alla pioggia.



L'interruttore On/Off di questo apparecchio agisce sul circuito secondario dell'apparecchio e non lo mette quindi completamente fuori tensione quando è in posizione Off. Per disattivare completamente l'apparecchio, basta scollegarlo dalla presa di corrente.



Mettere l'apparecchio in funzione solo dopo aver controllato che tutti i collegamenti siano corretti.

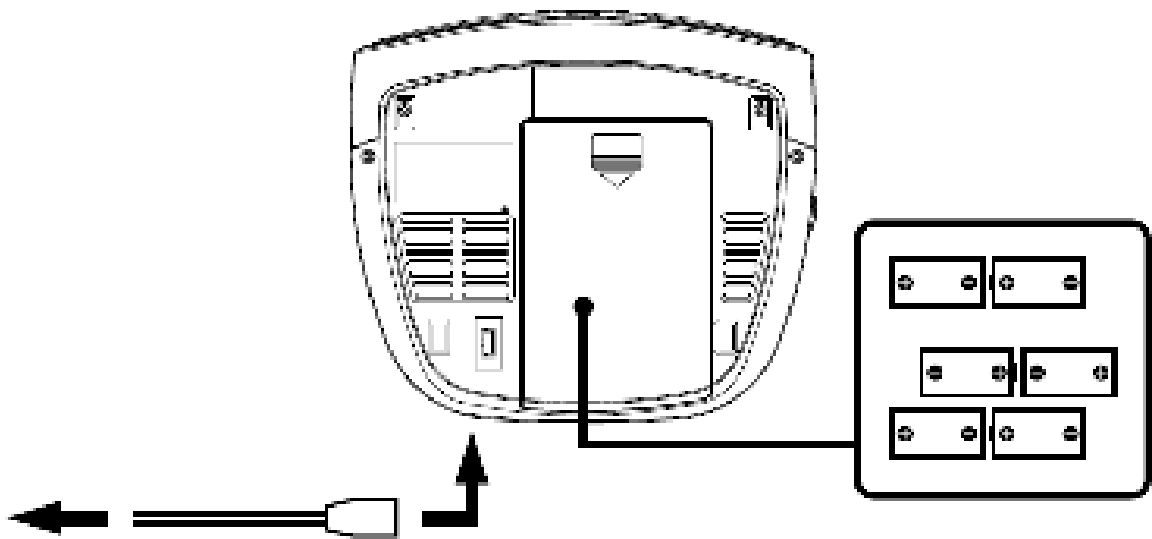


Questo apparecchio deve essere riposto imperativamente in un luogo correttamente ventilato. Ad esempio, non deve essere mai essere messo vicino a tende, sulla moquette o in un mobile che funga da copertura, come ad esempio in una libreria.



L'apparecchio non deve essere assolutamente esposto ai raggi diretti del sole o a fonti di calore.

ALIMENTAZIONE



**INSERIRE 6 PILE «C»
NEL COMPARTO DELLE PILE**

Alimentazione Cavo

Potete utilizzare la vostra radio CD collegando il cavo nella presa corrispondente e in seguito alla presa murale.

Controllare che il cavo non sia scoperto.

Alimentazione batteria:

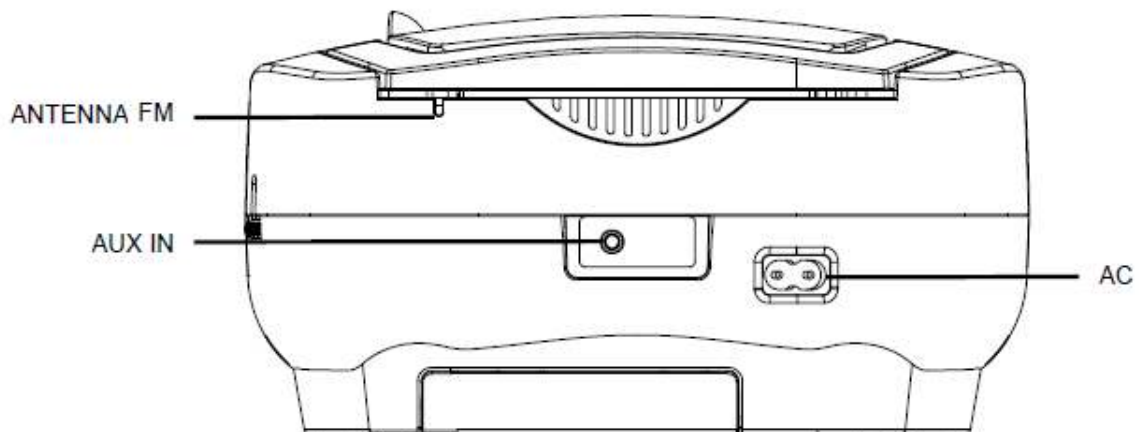
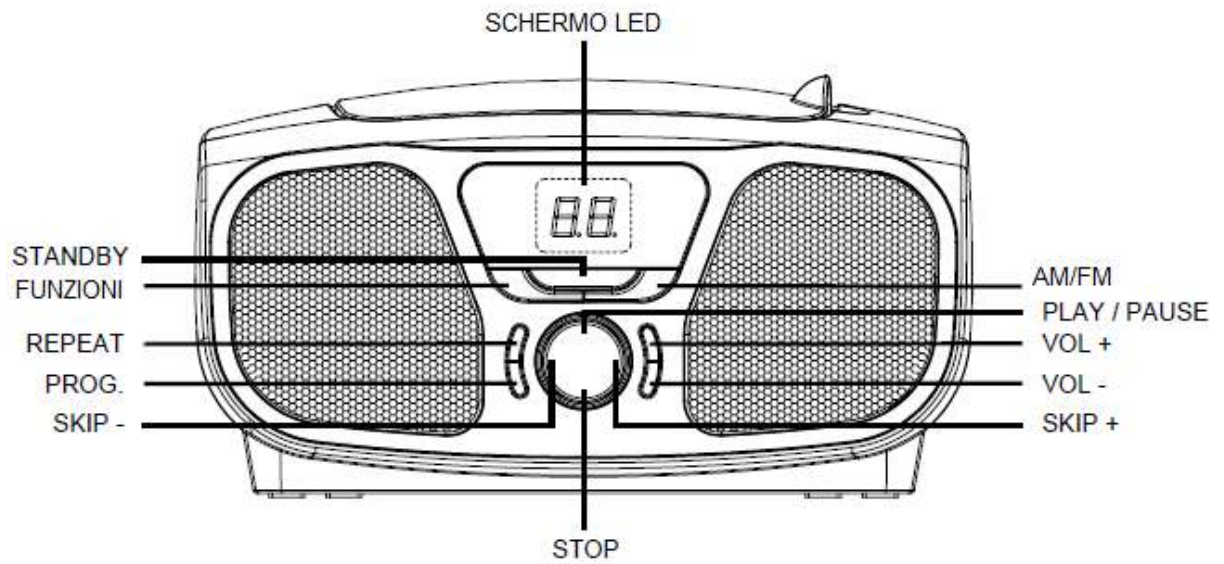
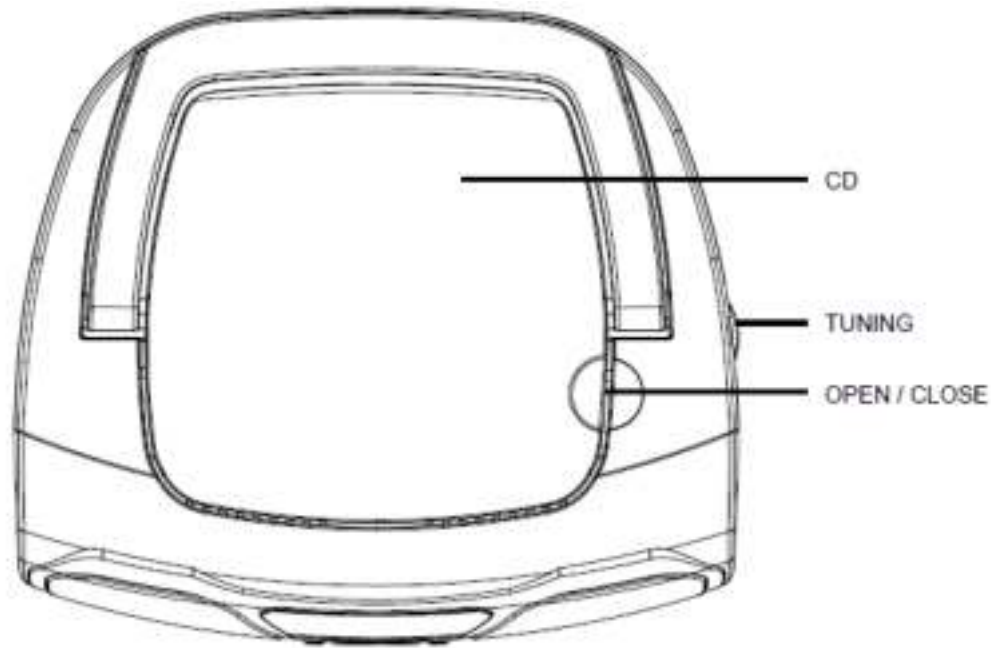
Inserire 6 pile di tipo « C » nel comparto. Assicurarsi che siano inserite correttamente per evitare danni.

Togliere le pile quando non si utilizza l'apparecchio per lungo tempo.

NOTE :

- Usare sempre pile di una stessa marca. Non mescolare mai pile di marca diversa
- Staccare il cavo quando si desidera utilizzare le pile

LOCALIZZAZIONE FUNZIONI



RADIO

FUNZIONAMENTO GENERALE

1. Selezionare la modalità «RADIO»
2. Selezionare le onde desiderate con il selettore «AM/FM»
3. Regolare le frequenze radio a seconda della stazione desiderata, utilizzando il tasto «TUNING»
4. Regolare il «VOLUME»

RICEZIONE FM / FM STEREO

1. Regolare le onde sulla modalità FM per una ricezione MONO
2. Regolare le onde sulla modalità FM ST per una ricezione STEREO. Si accende la spia stereo.

MIGLIORARE LA RICEZIONE

1. Orientare l'antenna per migliorare la ricezione
2. Orientare l'apparecchio per migliorare la ricezione AM

FUNZIONE CD

FUNZIONE GENERALE

PLAY / PAUSE :	Premere una volta per avviare il CD Premere di nuovo per interrompere momentaneamente il CD Premere di nuovo per riprendere
SKIP + e SKIP -:	Premere per passare al brano successivo o precedente. Premere e tenere premuto fino al brano che si desidera ascoltare.
STOP:	Premere per interrompere il CD in corso

MODALITA' LETTURA

1. Selezionare la modalità «CD »
2. Aprire il comparto CD e inserirvi un CD
3. Chiudere il comparto CD
4. L'apparecchio ricerca le stazioni se il CD è installato correttamente
Disco CD: sul display appare il numero totale di piste
5. Il 1° brano comincia automaticamente
6. Regolare il «VOLUME» al livello desiderato
7. Premere di nuovo «PLAY PAUSE» quando si desidera per interrompere momentaneamente il brano.
8. Premere «STOP» quando si desidera cambiare il CD

PROGRAMMAZIONE

Assicurarsi di aver premuto STOP prima di passare alla fase seguente.

1. Premere «PROGRAMME» e sul display appare «PO1» che lampeggia
2. Selezionare la pista desiderata premendo SKIP+ o SKIP-.
3. Premere di nuovo «PROGRAMME» per confermare la pista memorizzata
4. Ripetere le fasi 2 e 3 per memorizzare altre piste
5. Dopo aver memorizzato tutte le piste, premere «PLAY PAUSE » per avviare la lettura nell'ordine stabilito.
6. Premere «STOP» due volte per annullare la memorizzazione.

REP

Premere «repeat» durante la lettura del CD; ad ogni pressione corrispondono le seguenti funzioni:

1. REPEAT 1
2. REPEAT ALL
3. LETTURA NORMALE



- Non gettare gli apparecchi elettrici ed elettronici fra i rifiuti domestici.
- Depositarli in un apposito centro di raccolta.
- Alcuni elementi contenuti in questi apparecchi possono essere nocivi per la salute e l'ambiente.



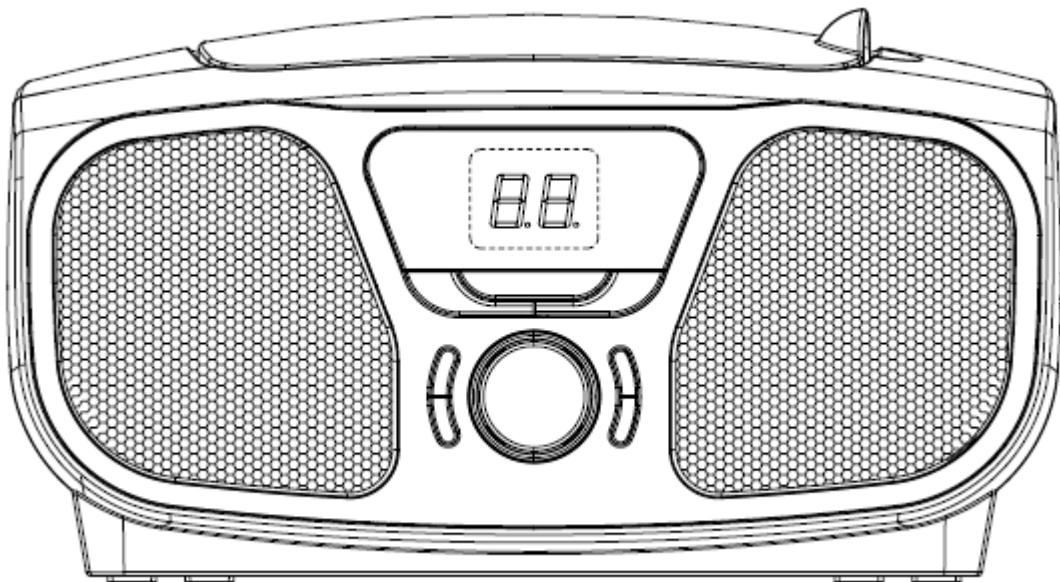
Importato da BIGBEN INTERACTIVE SA
CRT2 – RUE DE LA VOYETTE
59818 LESQUIN CEDEX
www.bigben.eu

MADE IN CHINA



RÁDIO PORTÁTIL CD

CD46



MANUAL DE INSTRUÇÕES



AVISO
RISCO DE CHOQUE ELÉCTRICO
NÃO ABRIR



ADVERTÊNCIA: Para evitar qualquer risco de choque eléctrico, não tentar abrir o aparelho.
No caso de disfunção, recorrer a um reparador profissional.

Do mesmo modo, não armazenar este aparelho na água e na humidade.

AVISO: um raio laser invisível escapa-se no caso de abertura da tampa e de desbloqueio de segurança, não expor-se a esta irradiação



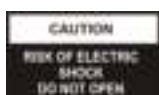
PRECAUÇÕES DE UTILIZAÇÃO



O símbolo do ponto de exclamação inscrito num triângulo equilátero é um aviso para alertar o utilizador da presença de instruções de utilização e de manutenção importantes na documentação que acompanha o produto.



O símbolo da faísca com na ponta uma seta inscrito num triângulo equilátero é um aviso para alertar o utilizador da presença de tensões eléctricas no interior do produto, que podem provocar um risco de electrocussão.



Para minimizar os perigos, nunca abrir a caixa ou a parte traseira do mesmo. No caso de disfunção, recorrer aos serviços de um técnico qualificado para proceder a qualquer reparação. Este aparelho não contém nenhuma peça reparável pelo utilizador.



Este aparelho utiliza um raio laser. Devido ao perigo que este pode representar para os olhos, apenas um técnico qualificado deve abrir a tampa para proceder a uma reparação.



Um raio laser invisível está presente quando este aparelho está aberto ou se o bloqueio de segurança não funcionar. Evitar qualquer exposição directa ao feixe laser. A utilização de comandos, ajustes ou procedimentos outros que os estipulados no presente manual é perigosa.

230V~

Este aparelho foi concebido para uma alimentação eléctrica de 230 volts / 50 Hertz. Desligar o cabo de alimentação eléctrica se este aparelho tiver de ficar inutilizado por um período prolongado.



Este aparelho não deve de forma alguma ficar exposto a condições húmidas ou à chuva.



O interruptor Ligar/Desligar deste aparelho actua no circuito secundário do aparelho, e portanto não põe o aparelho totalmente fora de tensão quando fica colocado na posição Desligar. Para desligar completamente o aparelho, basta desligá-lo.



Apenas colocar o aparelho em funcionamento após ter verificado se todas as ligações estão correctas.

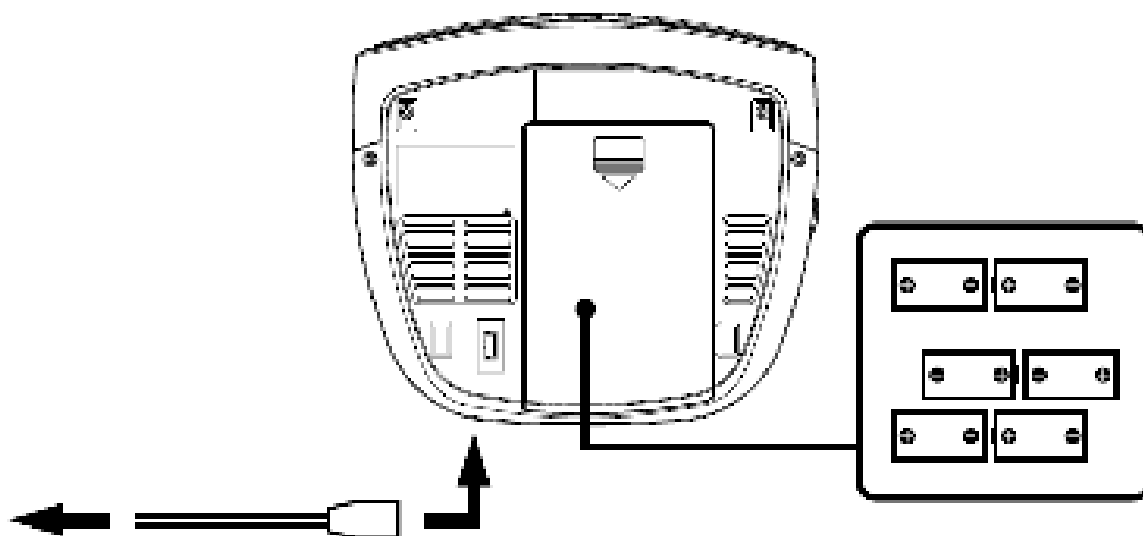


Este aparelho deve obrigatoriamente ser colocado num lugar convenientemente ventilado. Por exemplo, nunca deve ficar em proximidade de cortinas, na alcatifa ou num móvel criando uma cofragem, como por exemplo numa biblioteca.



O aparelho não deve de forma alguma estar exposto a irradiação directa do sol ou a fontes de calor.

ALIMENTAÇÃO



INSERIR 6 X Tamanho « C »
NO COMPARTIMENTO BATERIA

Alimentação Cabo

Pode ligar o rádio CD portátil ligando o cabo à ficha correspondente e depois à sua tomada mural. É favor verificar se o cabo não está desprotegido.

Alimentação da bateria:

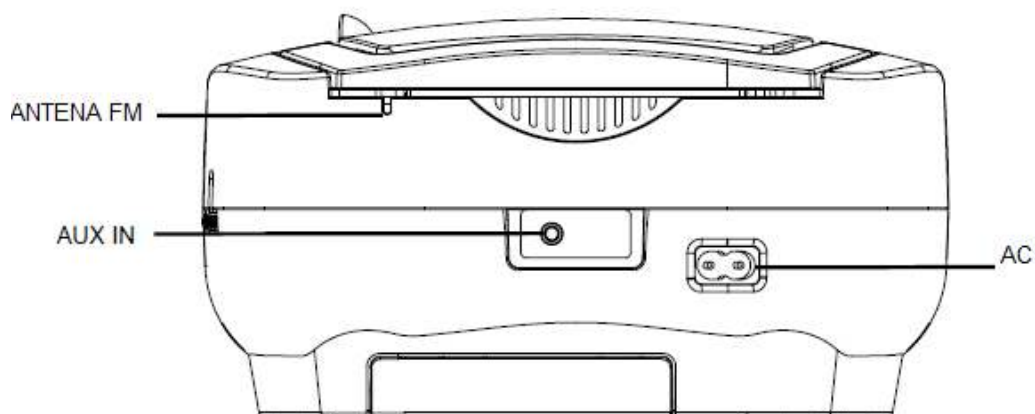
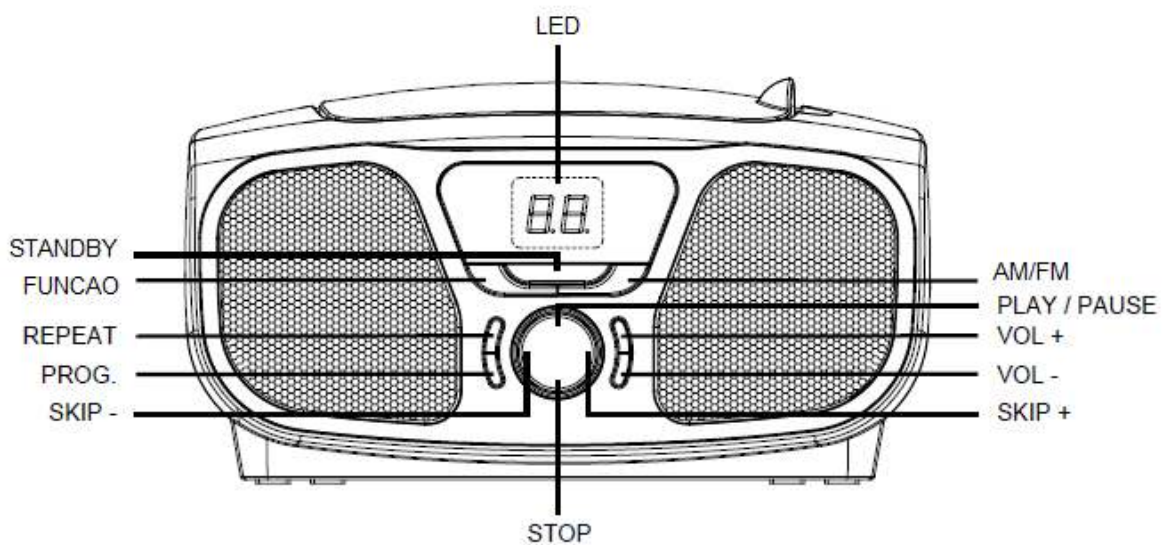
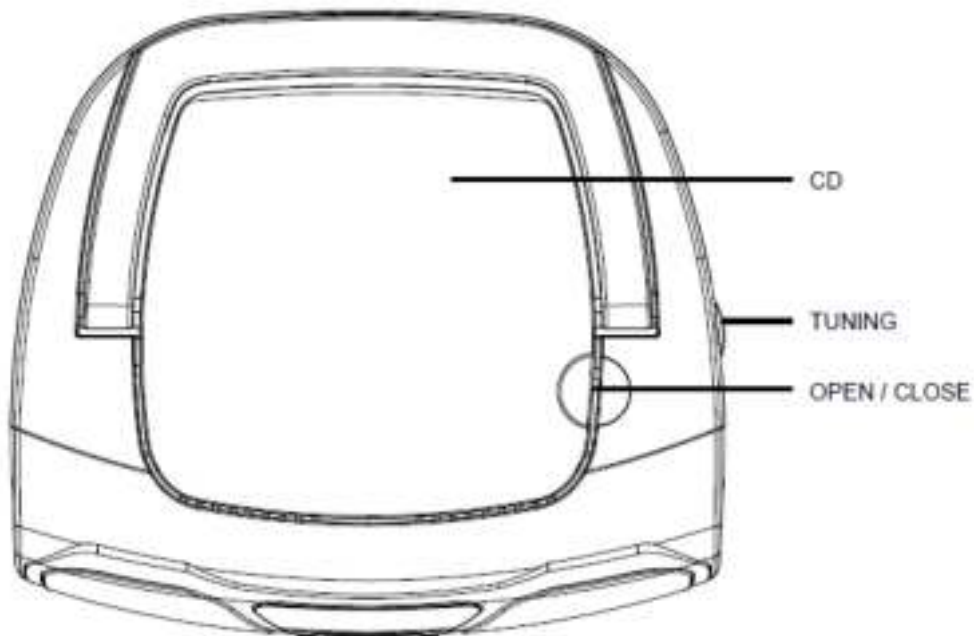
Inserir 6 pilhas de tamanhos «C» no compartimento. Verificar se as pilhas estão correctamente inseridas para evitar qualquer dano.

Tirar as pilhas quando estas não estão a ser utilizadas no aparelho durante um longo período.

NOTA:

- Utilizar sempre pilhas com uma única marca. Nunca misturar diferentes marcas
- Para utilizar a bateria por pilha, é favor desligar o cabo

LOCALIZAÇÃO FUNÇÕES



FUNÇÃO RÁDIO

OPERAÇÃO GERAL

1. Seleccionar o modo «RADIO»
2. Seleccionar as frequências desejadas utilizando o selector «AM/FM»
3. Ajustar as frequências de rádio consoante a sua estação desejada, utilizando o botão «TUNING»
4. Ajustar o «VOLUME»

RECEPÇÃO FM / FM STEREO

1. Ajustar as frequências no modo FM para uma recepção MONO
2. Ajustar as frequências no modo FM ST para uma recepção STEREO. O indicador stereo acende-se.

PARA UMA MELHOR RECEPÇÃO

1. Orientar a antena para uma melhor recepção
2. Orientar o aparelho para uma melhor recepção AM

FUNÇÃO CD

FUNÇÃO GENERAL

PLAY / PAUSE:	Premir uma vez para pôr a tocar o CD Premir novamente para desligar o CD temporariamente Premir novamente para retomar
SKIP + e SKIP -:	Premir para passar à música seguinte ou anterior. Premir e manter premido até o momento de escuta desejado.
STOP:	Premir para parar o CD em curso

MODOS DE LEITURA

1. Seleccionar o modo «CD »
2. Abrir a porta CD e colocar um CD no compartimento
3. Fechar a porta CD
4. O aparelho procura as frequências se o CD estiver correctamente instalado
Disco CD: o número total de pistas aparece no ecrã
5. A 1ª música começa a tocar automaticamente
6. Ajustar o «VOLUME» ao nível desejado
7. Premir novamente «PLAY PAUSE » quando desejar parar a música temporariamente
8. Premir «STOP» quando deseja mudar de CD

PROGRAMA

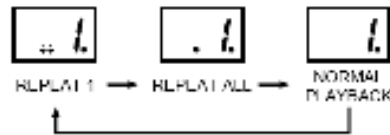
Verificar se premiu em STOP antes de iniciar o passo seguinte.

1. Premir em «PROGRAMME», o ecrã fica intermitente mostrando «PO1»
2. Seleccionar a pista desejada pressionando SKIP+ ou SKIP -.
3. Premir novamente em «PROGRAMME» para confirmar a pista memorizada
4. Repetir as etapas 2 e 3 para memorizar outras pistas.
5. Quando todas as pistas são memorizadas, premir «PLAY PAUSE » para iniciar a leitura na ordem estabelecida.
6. Premir «STOP» duas vezes para anular a memorização.

REP

Premir em «REPEAT» durante a leitura do CD, cada pressão nesta tecla corresponde às seguintes funções:

1. REPEAT 1
2. REPEAT ALL
3. LEITURA NORMALE



- Não se desfazer dos aparelhos eléctricos e electrónicos deitando-os para o lixo doméstico.
- Entregá-los a um centro de recolha em proximidade da sua casa.
- Alguns elementos contidos nestes aparelhos podem prejudicar a saúde e o ambiente.



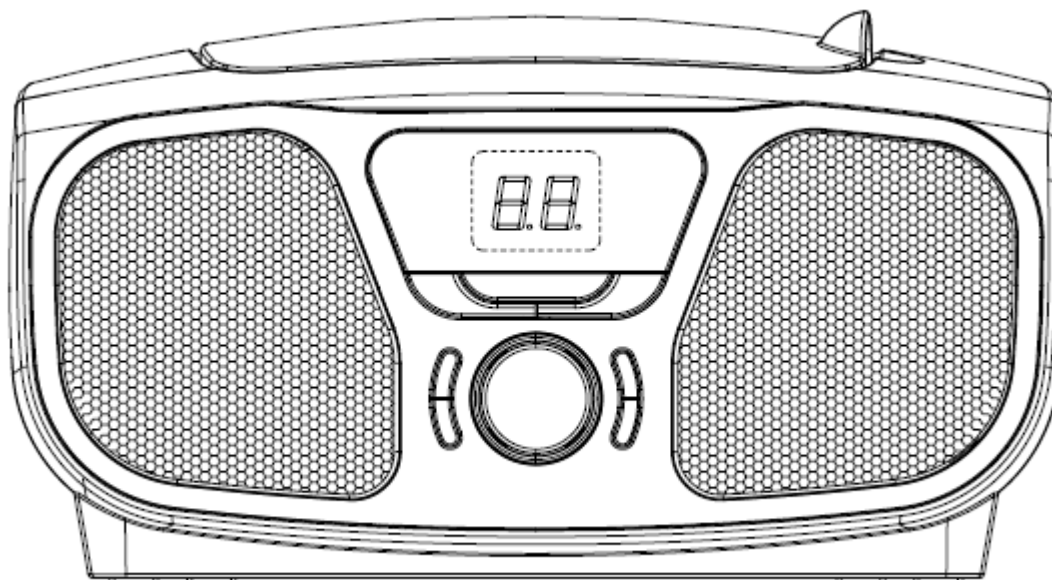
Importado por BIGBEN INTERACTIVE SA
CRT2 – RUE DE LA VOYETTE
59818 LESQUIN CEDEX
www.bigben.eu

MADE IN CHINA



TRAGBARES RADIO/CD-WIEDERGABEGERÄT

CD46



BEDIENUNGSANLEITUNG

ACHTUNG

**GEFAHR EINES ELEKTROSCHOCKS
NICHT ÖFFNEN**



WARNHINWEIS: Zur Vermeidung jeglicher Gefahr eines Elektroschocks versuchen Sie bitte nicht, das Gerät zu öffnen. Bei Fehlfunktionen wenden Sie sich zwecks Reparatur bitte an einen Fachmann. Setzen Sie das Gerät außerdem weder Wasser noch Feuchtigkeit aus.



**VORSICHT! UNSICHTBARE LASERSTRAHLUNG BEI
GEÖFFNETER ABDECKUNG, FALLS
SICHERHEITVERRIEGELUNG NICHT EINGERASTET ODER
BESCHÄDIGT IST.
SETZEN SIE SICH NICHT DEM LASERSTRAHL AUS**

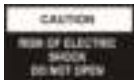
SICHERHEITSHINWEISE FÜR DEN BENUTZER



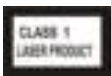
Das Ausrufezeichen im gleichschenkligen Dreieck ist ein Warnzeichen, das den Benutzer auf wichtige, diesem Produkt beigelegte Bedienungs- und Pflegeanleitungen hinweist.



Der Blitz mit der Pfeilspitze im gleichschenkligen Dreieck ist ein Warnzeichen, das den Benutzer auf gefährliche Stromspannungen im Gerät aufmerksam macht, die die Gefahr eines Elektroschocks bergen.



Um Gefahren auf ein Minimum zu reduzieren, das Gehäuse oder die Rückseite des Geräts niemals öffnen. Bei Fehlfunktionen wenden Sie sich zwecks jeglicher Reparatur an einen qualifizierten Fachmann. Dieses Gerät enthält keine vom Benutzer austauschbaren Teile.



Dieses Gerät arbeitet mit einem Laserstrahl. Da dieser eine Gefahr für die Augen darstellen kann, darf das Gehäuse zwecks Reparatur nur von einem qualifizierten Fachmann geöffnet werden.



Wenn das Gerät geöffnet ist oder wenn die Sicherheitsverriegelung beschädigt ist, kann ein unsichtbarer Laserstrahl austreten. Vermeiden Sie den direkten Kontakt mit dem Laserstrahl. Bedienen Sie die Regler, Tasten und Einstellungen aus Sicherheitsgründen nur so, wie in dieser Bedienungsanleitung beschrieben.

230V

Dieses Gerät ist auf eine Stromversorgung mit 230 Volt / 50 Hertz ausgelegt. Ziehen Sie das Netzanschlusskabel heraus, wenn das Gerät über längere Zeit nicht benutzt wird.



Dieses Gerät darf unter keinen Umständen feuchten Umgebungsbedingungen oder Regen ausgesetzt werden.



Der Ein/Aus-Schalter dieses Geräts betrifft nur den Sekundärstromkreis des Geräts. Er schaltet das Gerät also nicht völlig spannungsfrei. Um das Gerät spannungsfrei zu schalten, ziehen Sie bitte den Netzstecker.



Das Gerät erst einschalten, wenn Sie sich vergewissert haben, dass alle Anschlüsse korrekt sind.

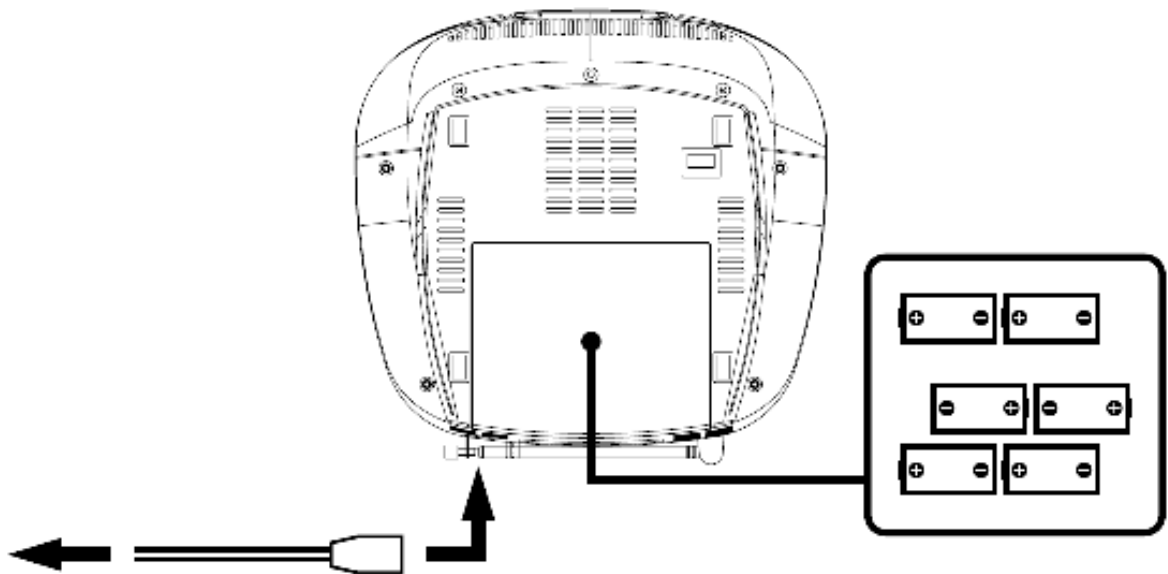


Dieses Gerät darf nur an einem ausreichend belüfteten Platz aufgestellt werden. Es darf z. B. nicht in der Nähe von Vorhängen, auf einem Teppich oder in einem zu engen Möbelstück (wie z. B. einem Bücherschrank) aufgestellt werden.



Das Gerät darf unter keinen Umständen direktem Sonnenlicht oder Wärmequellen ausgesetzt werden.

STROMVERSORGUNG



**LEGEN SIE 6 BATTERIEN
GRÖSSE „C“ (LR14/BABY)
IN DAS BATTERIEFACH EIN.**

Stromversorgung über das Stromnetz

Schließen Sie dazu das Kabel an die entsprechende Buchse Ihres tragbaren Radio CD-Spielers an und dann an die Netzsteckdose.

Vergewissern Sie sich, dass das Kabel keine blanken Stellen hat.

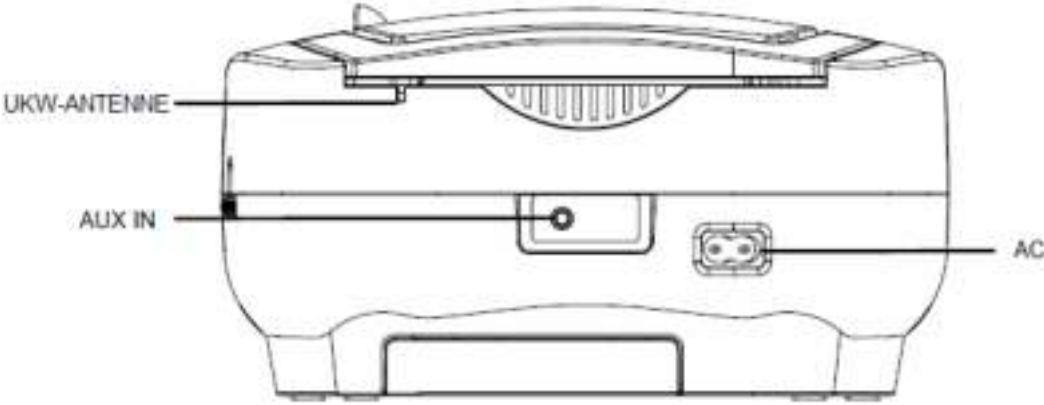
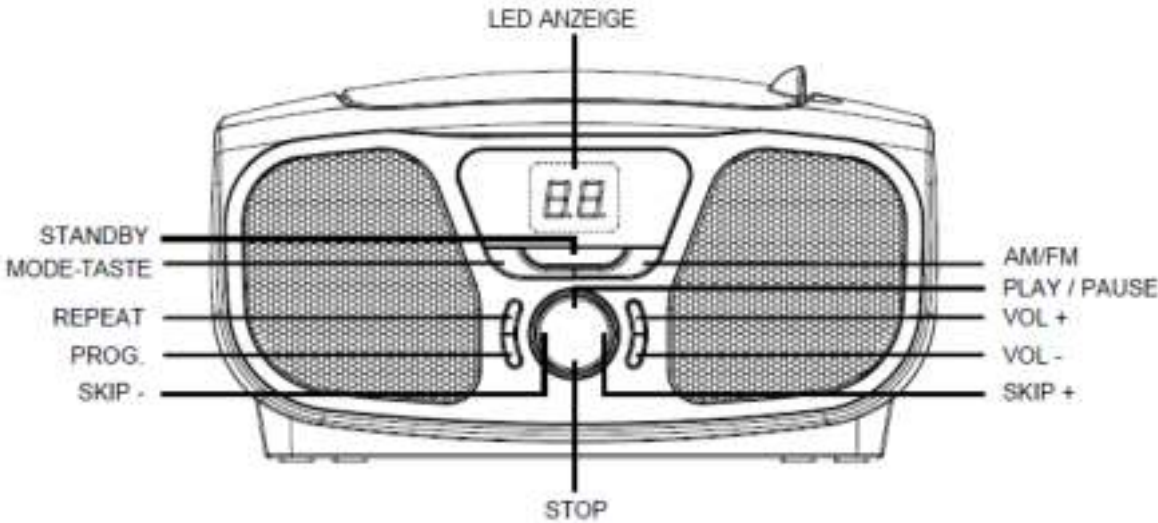
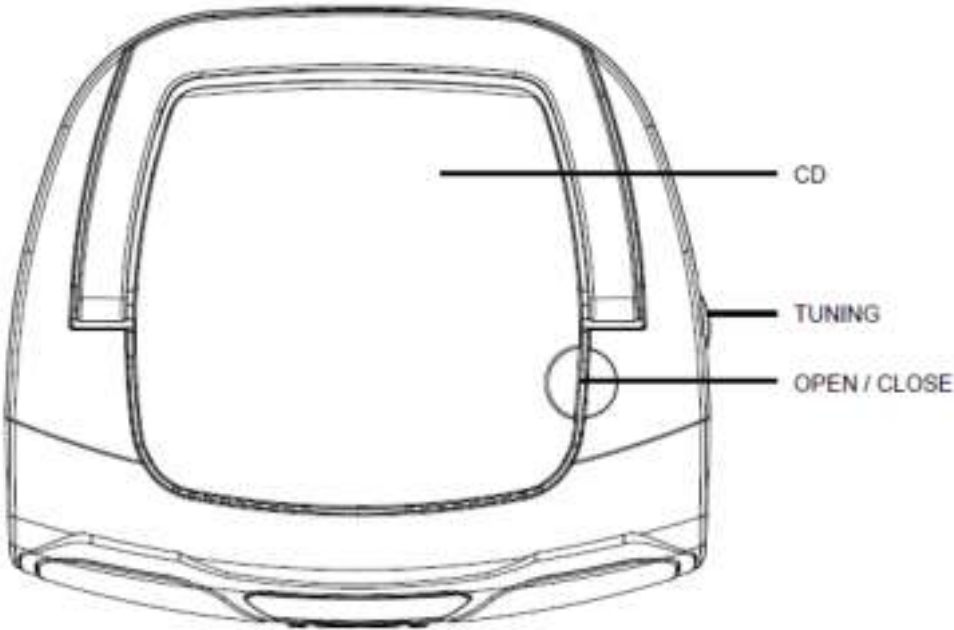
Stromversorgung über Batterien:

Legen Sie 6 Batterien der Größe „C“ (LR14/Baby) in das Batteriefach ein. Zur Vermeidung von Schäden achten Sie bitte darauf, dass die Batterien richtig eingelegt sind. Entnehmen Sie die Batterien, wenn Sie das Gerät über einen längeren Zeitraum nicht verwenden.

HINWEIS:

- Verwenden Sie immer Batterien der gleichen Marke. Mischen Sie nicht verschiedene Marken.
- Ziehen Sie das Netzkabel ab, wenn Sie das Gerät mit Batterien betreiben möchten.

ANORDNUNG DER BEDIENELEMENTE



RADIO-BETRIEB

ALLGEMEINER BETRIEB

1. Die Betriebsart „RADIO“ wählen.
2. Mit dem Frequenzbandwähler „AM/FM“ das gewünschte Frequenzband auswählen.
3. Verwenden Sie den Schalter „TUNING“, um den gewünschten Sender einzustellen.
4. Regeln Sie die Lautstärke mit „VOLUME“.

UKW-/UKW STEREO-EMPFANG

1. Stellen Sie für einen MONO-Empfang die Wellenlänge auf FM (UKW).
2. Stellen Sie für einen STEREO-Empfang die Wellenlänge auf „FM ST“. Die Stereo-Kontrollleuchte leuchtet.

DEN EMPFANG VERBESSERN

1. Für einen besseren UKW-Empfang richten Sie die Antenne aus.
2. Für einen besseren MW-Empfang richten Sie das Gerät aus.

CD

ALLGEMEINER BETRIEB

- PLAY / PAUSE: Einmal drücken, um die eingelegte CD abzuspielen.
Erneut drücken, um die CD vorübergehend anzuhalten.
Erneut drücken, um die Wiedergabe der CD fortzusetzen.
- SKIP + und SKIP - : Drücken, um zum nächsten oder zum vorherigen Titel zu gelangen.
Drücken und gedrückt halten, bis der gewünschte Titel erreicht ist.
- STOP : Drücken, um die laufende CD anzuhalten.

WIEDERGABE

1. Die Betriebsart „CD“ auswählen
2. Das CD-Fach öffnen und eine CD in das Fach einlegen.
3. Das CD-Fach schließen.
4. Wenn die CD richtig eingelegt ist, sucht das Gerät die Titel.
CD: Die Gesamtzahl der Titel wird im Display angezeigt.
5. Die Wiedergabe beginnt automatisch mit dem 1. Titel.
6. Stellen Sie die Lautstärke mit „VOLUME“ nach Wunsch ein.
7. Drücken Sie erneut auf „PLAY PAUSE“, wenn Sie den Titel vorübergehend anhalten möchten.
8. Drücken Sie auf „STOP“, wenn Sie die CD wechseln wollen.

TITEL PROGRAMMIEREN

Bevor Sie die nachfolgenden Schritte machen, müssen Sie „STOP“ gedrückt haben.

1. Drücken Sie auf „PROGRAMM“. Im Display blinkt „PO1“.
2. Wählen Sie durch Drücken der Tasten SKIP+ oder SKIP – den gewünschten Titel aus.
3. Erneut auf „PROGRAMM“ drücken, um den gewählten Titel zu speichern.
4. Wiederholen Sie die Schritte 2 und 3, um weitere Titel zu speichern.
5. Wenn alle Titel gespeichert sind, drücken Sie „PLAY PAUSE“, um die Wiedergabe in der gespeicherten Reihenfolge zu starten.
6. Drücken Sie zwei Mal auf „STOP“, um die Speicherung zu löschen.

WIEDERGABE WIEDERHOLEN

Wenn Sie während der Wiedergabe einer CD auf „REPEAT“ drücken, entspricht jedes Drücken den folgenden Funktionen:

1. REPEAT 1 (LAUFENDEN TITEL WIEDERHOLEN)
2. REPEAT ALL (ALLES WIEDERHOLEN)
3. NORMAL PLAYBACK (NORMALE WIEDERGABE)



- Elektrische und elektronische Geräte nicht in den Hausmüll werfen.
- Geben Sie sie bei der für Sie zuständigen Sammelstelle ab.
- Bestimmte Bestandteile dieser Geräte können die Gesundheit und die Umwelt schädigen.



Importiert von BIGBEN INTERACTIVE SA

CRT2 – RUE DE LA VOYETTE

59818 LESQUIN CEDEX

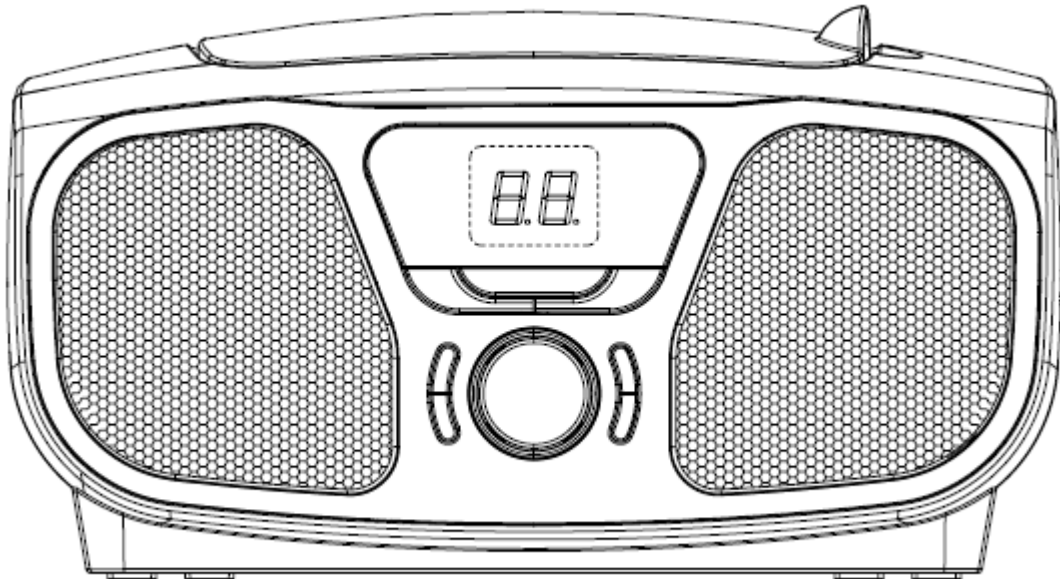
www.bigben.eu

MADE IN CHINA



DRAAGBARE RADIO

CD46



GEBRUIKSAANWIJZING



OPGELET

**RISICO OP ELEKTRISCHE SCHOK
NIET OPENEN**



WAARSCHUWING: om elk risico op een elektrische schok te vermijden, niet proberen het toestel te openen. Als het niet goed werkt, doe dan een beroep op een professionele reparateur.

Stel dit toestel dan ook niet bloot aan water of vocht.



OPGELET: bij het openen van de deksel en het ontgrendelen van de veiligheid ontsnapt er een onzichtbare laserstraal. Vermijd blootstelling aan deze straal.

VOORZORGEN BIJ HET GEBRUIK



Het symbool van het uitroepteken in een gelijkzijdige driehoek is een waarschuwingsteken om de aandacht van de gebruiker te vestigen op de aanwezigheid van belangrijke gebruiks- en onderhoudsaanwijzingen in de documentatie die bij het product zit.



Het symbool van de bliksem met het pijltje in een gelijkzijdige driehoek is een waarschuwingsteken om de aandacht van de gebruiker te vestigen op de aanwezigheid van elektrische netspanning in het product zelf, die een risico op elektrische schokken zou kunnen veroorzaken.



Om de gevaren te beperken, mag u nooit de kast of de achterkant ervan openmaken. Doe bij storing een beroep op een vakman voor elke reparatie. Dit toestel bevat geen onderdelen die de gebruiker kan vervangen.



Dit toestel maakt gebruik van een laserstraal. Gezien het gevaar dat dit voor de ogen kan inhouden, mag alleen een vakman de deksel verwijderen voor een reparatie.



Er is een onzichtbare laserstraal aanwezig wanneer dit toestel open is of wanneer de beveiliging van de sluiting niet werkt. Vermijd elke rechtstreekse blootstelling aan de laserstraal. Het is gevaarlijk gebruik te maken van andere afstandsbedieningen, afstellingen of mechanismen dan deze die in onderhavige gebruiksaanwijzing zijn vermeld.

230V

Dit toestel werd ontworpen voor een elektrische voeding van 230 volt / 50 Hertz. Trek de stekker uit het stopcontact als dit toestel langere tijd niet wordt gebruikt.



Dit toestel mag onder geen enkel beding blootgesteld worden aan vocht of regen.



De schakelaar aan/uit van dit toestel werkt op het secundaire circuit van het toestel; het neemt de spanning dus niet volledig van het toestel wanneer het in de stand 'uit' wordt gezet. Om het toestel volledig uit te schakelen, moet u de stekker dus uit het stopcontact halen.



Zet het toestel niet in werking als u niet hebt gecontroleerd of alle aansluitingen juist zijn.

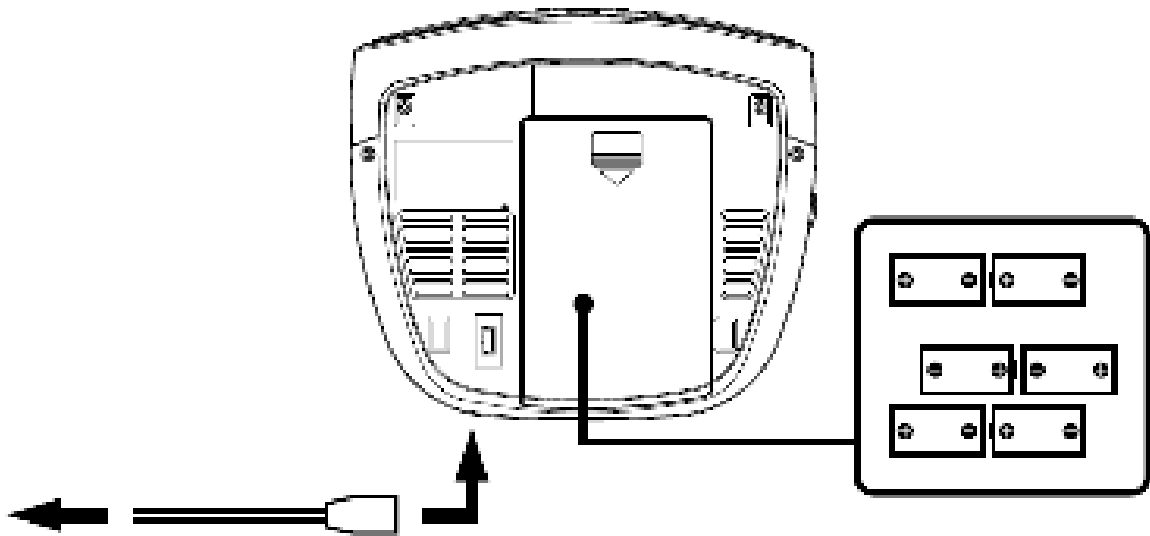


Dit toestel moet verplicht in een ruimte komen te staan met voldoende verluchting. Zo mag het bijvoorbeeld niet in de buurt van gordijnen, op vast kamerbreed tapijt of in een gesloten meubel zoals een boekenkast geplaatst worden..



Het toestel mag onder geen enkel beding blootgesteld worden aan rechtstreeks zonlicht of een warmtebron.

VOEDING



**STOP 6 BATTERIJEN C IN HET
BATTERIJVAK**

Voeding snoer

U kunt uw draagbare radio/cd-speler aansluiten met de juiste aansluiting op het stopcontact. Controleer of de draadjes in het snoer niet blootliggen.

Voeding batterij:

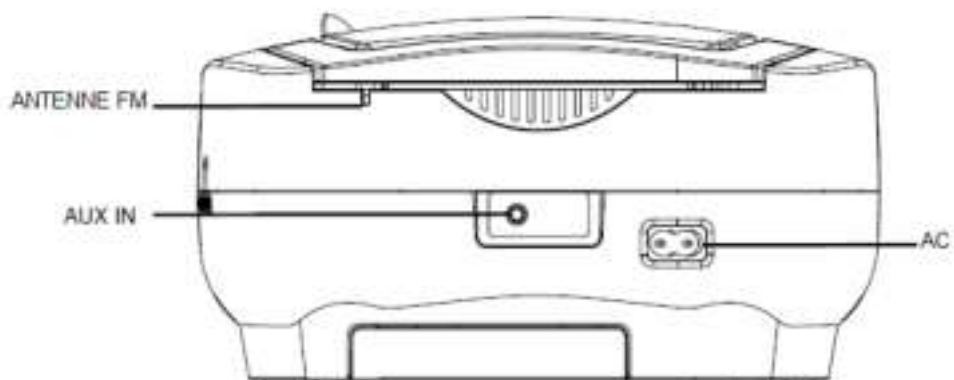
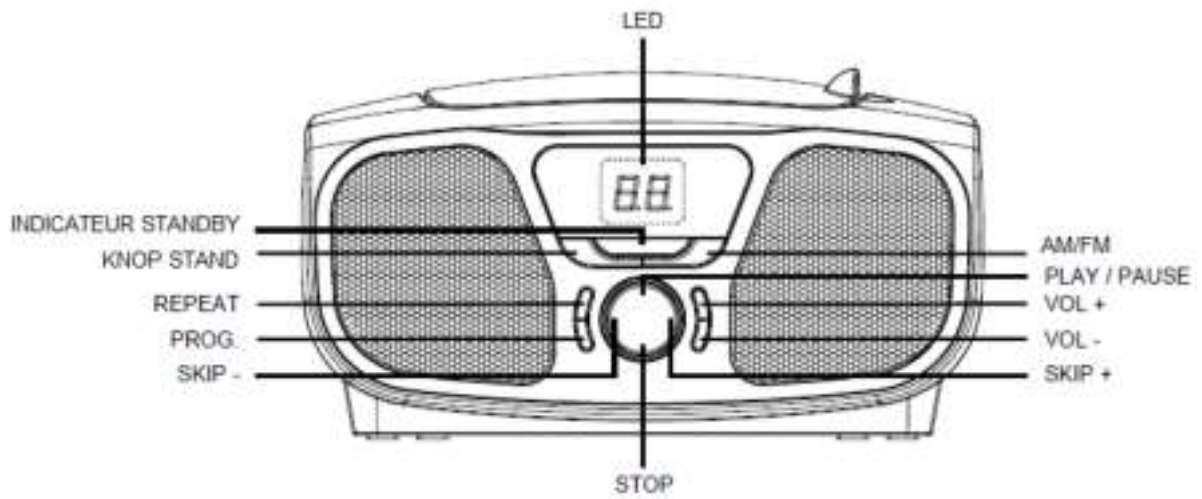
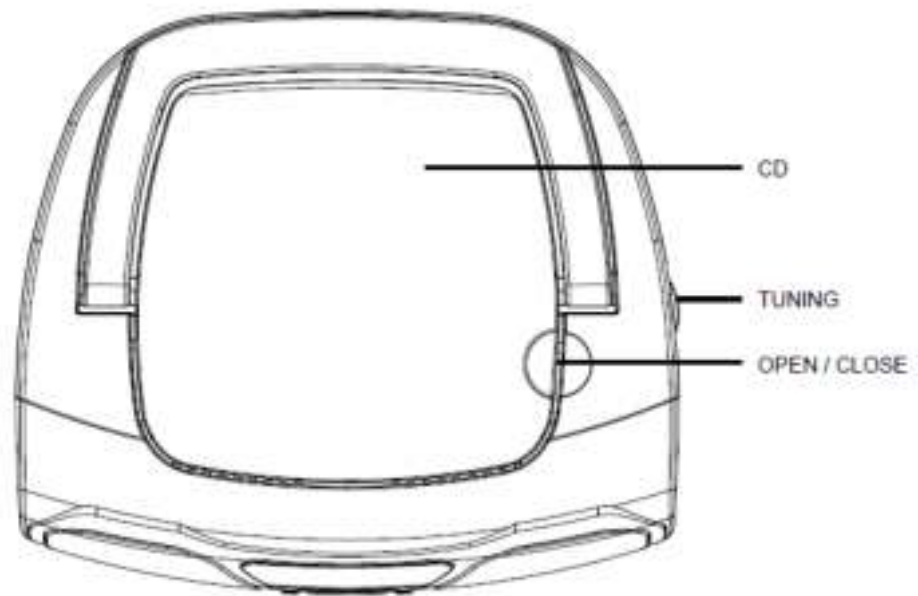
Stop zes batterijen van het type C in het vak. Controleer of de batterijen er in de juiste richting in zitten om beschadiging te voorkomen.

Verwijder de batterijen als u het toestel langere tijd niet gebruikt.

OPMERKING:

- Gebruik altijd batterijen van hetzelfde merk. Meng nooit verschillende merken.
- Voor een gebruik met batterijen moet u de stekker uit het stopcontact halen.

PLAATSBEPALING FUNCTIES



FUNCTIE RADIO

ALGEMENE WERKING

1. Kies de stand 'radio'.
2. Kies de gewenste golflengte met behulp van de knop 'AM/FM'.
3. Stel de juiste golflengte van de door u gekozen zender in, met behulp van de knop 'tuning'.
4. Regel het 'volume'.

ONTVANGST FM / FM STEREO

1. Stel de golflengte in de stand FM af voor een mono-ontvangst.
2. Stel de golflengte in de stand FM ST af voor een stereo-ontvangst. Het stereolichtje begint te branden.

VOOR EEN BETERE ONTVANGST

1. Richt de antenne voor een betere ontvangst.
2. Richt het toestel voor een betere AM-ontvangst.

FUNCTIE

ALGEMENE FUNCTIE

PLAY / PAUSE:	Druk één maal en de functie CD Druk nog een keer om de CD tijdelijk te onderbreken. Druk nog een keer om verder te gaan.
SKIP + en SKIP -:	Druk hierop om naar het volgende of vorige liedje te gaan. Hou de knop ingedrukt tot de passage komt die u wenst te beluisteren.
STOP:	Druk hierop om de aanwezige cd stop te zetten.

AFSPEELSTAND

1. Kies de stand CD.
2. Open het cd-deurtje en plaats een CD in het vakje.
3. Sluit het cd-deurtje.
4. Het toestel zoekt de inhoud van de cd als hij juist in het toestel is geplaatst.
Cd: het aantal nummers verschijnt op het schermje.
5. Het eerste liedje begint automatisch.
6. Zet het 'volume' op het gewenste niveau.
7. Druk nogmaals op PLAY PAUSE als u het liedje tijdelijk wil onderbreken.
8. Druk op STOP als u een andere cd wil plaatsen.

PROGRAMMA

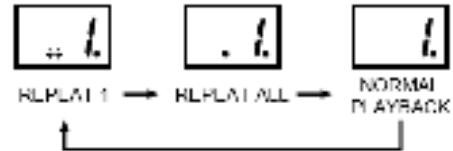
Controleer of u op STOP hebt gedrukt voor de volgende stap.

1. Druk op PROGRAMMA. Op het scherm knippert PO1.
2. Kies het gewenste nummer door te drukken op SKIP+ of SKIP -.
3. Druk nogmaals op PROGRAMMA om het nummer in het geheugen te bevestigen.
4. Herhaal de stappen 2 en 3 om andere nummers in het geheugen op te slaan.
5. Wanneer alle nummers in het geheugen staan, drukt u op PLAY/ PAUSE om de nummers in de vooraf bepaalde volgorde te beluisteren.
6. Druk tweemaal op STOP om alles uit het geheugen te halen.

STAND

Druk op REPEAT tijdens het afspelen van de cd mp3, elke druk op deze knop komt overeen met de volgende functies:

1. REPEAT 1
2. REPEAT ALL
3. NORMAAL AF SPELEN



- Gooi elektrische en elektronische apparaten niet in de vuilnisbak.
- Breng ze naar de speciale inzamelbak in uw buurt.
- Sommige onderdelen in deze toestellen kunnen de gezondheid en het milieu schaden.



Ingevoerd door BIGBEN INTERACTIVE SA
CRT2 – RUE DE LA VOYETTE
59818 LESQUIN CEDEX
www.bigben.eu

MADE IN CHINA



Bigben Interactive Nederland B.V
Franciscusweg 249
1216 SG Hilversum
www.bigben.eu
klantenservice@bigben-interactive.nl

Bigben Interactive Belgium S.A./N.V.
28, Avenue Ernest Solvay
1480 Tubize
www.bigben.eu
customerservice@bigben-interactive.be