

CORE 500

USER GUIDE

Anwenderleitfaden / Guide de l'utilisateur / Guía del usuario / Användarguide / Руководство пользователя / ユーザーガイド / 用户指导 / 使用者指南



FD Sweden AB, Datavägen 37B, S-436 32, Askim, Sweden
www.fractal-design.com

© Fractal Design, All rights reserved. Fractal Design, the Fractal Design logotypes, product names and other specific elements are trademarks of Fractal Design, registered in Sweden. Other product and company names mentioned herein may be trademarks of their respective companies.

v1.1

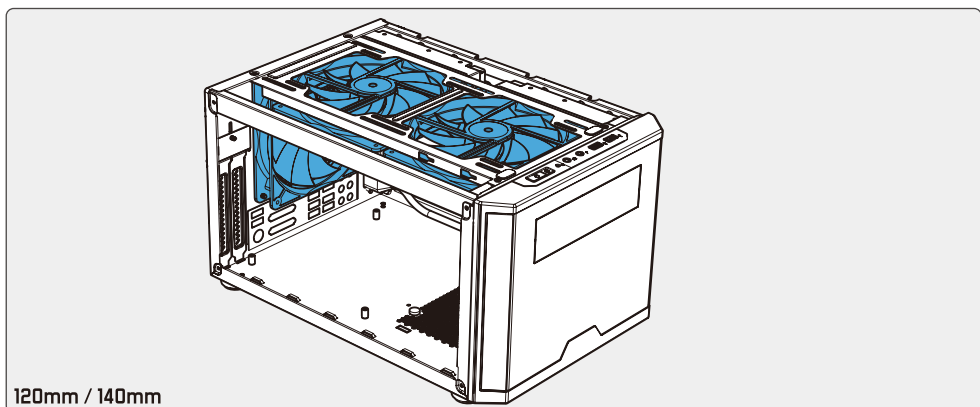
Accessory Box Contents

Zubehörbox - Inhalt / Contenu de la boîte d'accessoires / Contenido de la caja de accesorios / Innehåll i tillbehörsbox / Комплектация коробки с аксессуарами / Аксессуары бокса的内容 / 配件包内容 / 配件包内容

<p>Motherboard Screw (M3) Hauptplatine Schraube / Vis de la carte mère / Tornillos para la placa base / Moderkortsskruv / Винты для установки материнской платы / マザーボード用ネジ / 主板螺丝 / 主板板螺丝 x4</p>	<p>3.5" Drive Screw (6-32) 3,5-Zoll-Laufwerk-Schraube / Vis du disque dur 3,5 / Tornillo para la unidad 3,5" / Skruv för 3,5" enhet / Винты для привода или диска 3,5" / 3.5 英寸 驱动用ネジ / 3.5 英寸 硬盘螺柱 / 3.5 英寸 硬盘螺柱 x12</p>
<p>Power Supply Screw (6-32) Netzteil-Schraube / Vis de l'alimentation / Tornillos para la fuente de alimentación / Nätaggregatsskruv / Винты для установки блока питания / 電源装置用ネジ / 电源用螺丝 / 电源供应器用螺丝 x3</p>	<p>5.25" Drive Thumbscrews (M3) Optische Laufwerk Schraube / Vis du lecteur optique / Tornillo para la unidad óptica / Skruv för optisk enhet / Винты для привода оптических дисков / 光学ドライブ用ネジ / 光驱用螺丝 / 光驱用螺柱 x4</p>
<p>2.5" Drive Screw (M3) 2,5-Zoll-Laufwerk-Schraube / Vis du disque dur 2,5 / Tornillo para la unidad 2,5" / Skruv för 2,5" enhet / Винты для привода или диска 2,5" / 2.5 英寸 驱动用ネジ / 2.5 英寸 硬盘螺柱 / 2.5 英寸 硬盘螺柱 x12</p>	<p>Cable Ties Kabelzug / Serre-câbles / Sujetables / Buntband / Кабельная стяжка / ケーブルタイ / 束线带 / 束线带 x6</p>

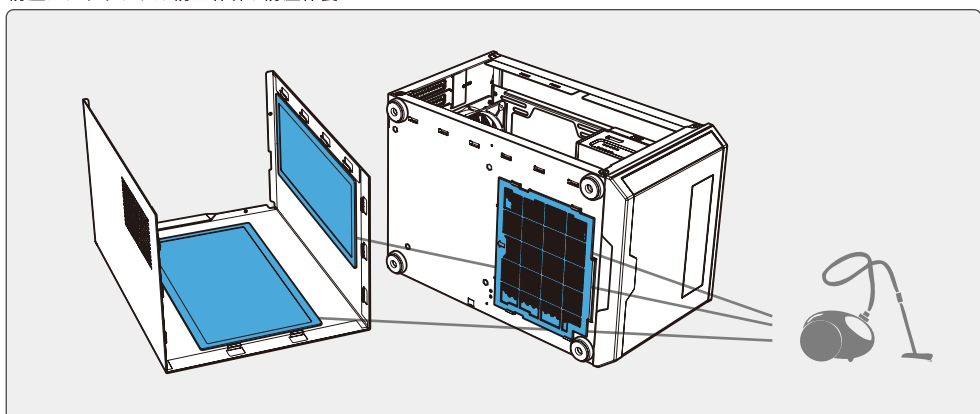
Possible Fan Locations

Mögliche Lüfteranordnung / Emplacements possibles des ventilateurs / Posibles ubicaciones de los ventiladores / Möjliga fläktpositioner / Места для установки вентиляторов / ファンを設置できる場所 / 支援風扇的位置 / 支援風扇的位置



Dust Maintenance

Staubschutz / Dépoussiérage / Limpieza del polvo y mantenimiento / Underhåll av dammfilter / Защита от пыли / 防塵メンテナンス / 防尘保养 / 防塵保養



Water Cooling Radiator Options

Wasserkühlgebläse Optionen / Options de radiateurs de refroidissement par eau / Opciones de radiadores de refrigeración líquida / Vattenkylningsmöjligheter / Установка радиатора водяного охлаждения / 水冷ラジエーターオプション / 水冷散热器选项 / 水冷散热器选项

TOP: 240 or 280 mm

Oben / Vue du haut / Superior
Topp / Верх / 上部 / 上面板 / 上面

Rear: 120 mm

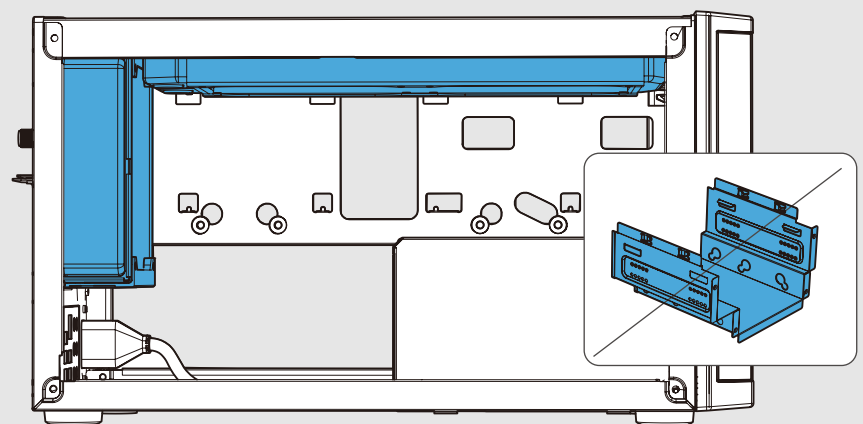
Rückseite / Vue arrière / Trasero
Baksida / Задняя часть / 背面后面板 / 背面

Limitations:

Fans + Radiator can be no thicker than 100mm together.
Max length of 280mm radiator: 325mm.
Requires removal of ODD bracket.

Limitations:

Not compatible with the rear 3.5 inch hard drive.



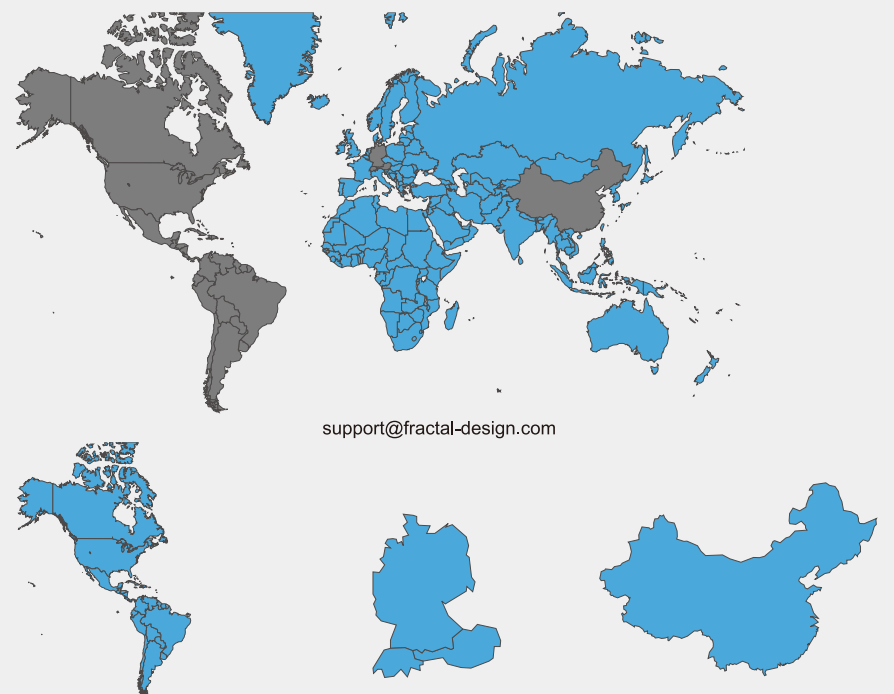
Einschränkungen, siehe Website / En cas de limitations. Consultez la page Web / Existen limitaciones. Consulte la página web / Vissa begränsningar finns, se hemsida / Есть ограничения, см. веб-страницу / 適用される制限事項については、Web ページを参照 / 内容有限, 详见网页 / 内容有限, 請參閱網頁內容

Support and Service

Support und Kundendienst / Assistance technique et maintenance / Soporte y servicio técnico / Support och service / Поддержка и обслуживание / サポートとサービス / 支持与服务 / 支援和服務

For assistance, please contact us

Unterstützung erhalten Sie hier / Pour l'assistance technique, veuillez contacter / Para obtener ayuda, por favor contacte / För assistans, var god kontakta / Если необходима помощь, пожалуйста, свяжитесь с нами / サポートが必要な場合は、お問い合わせください / 如需帮助, 敬请联系 / 如需帮助, 敬請聯絡

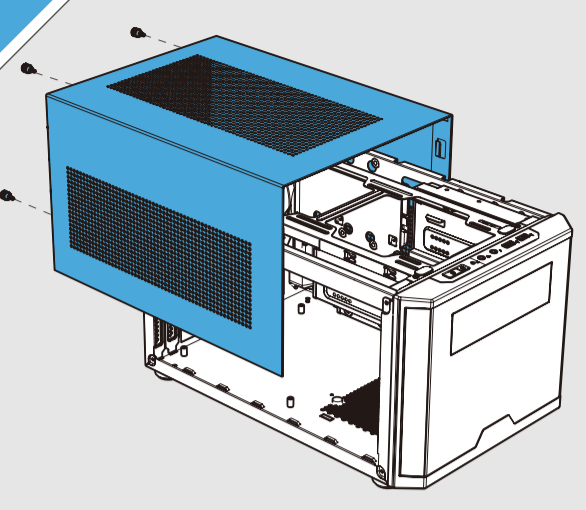


support@fractal-design.com

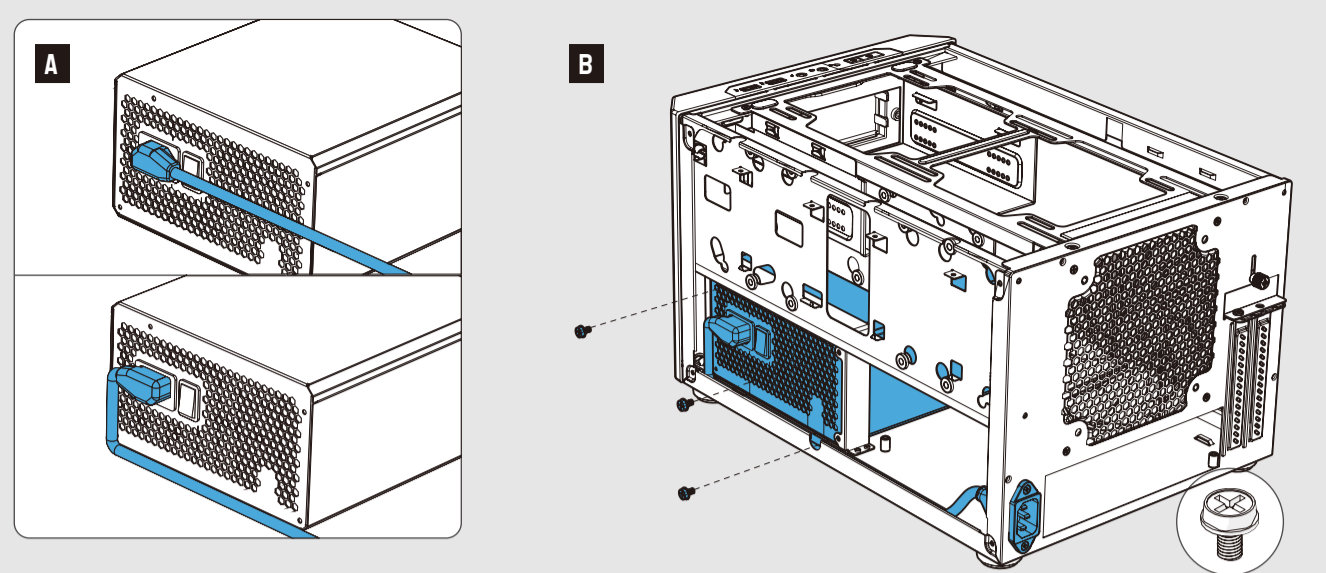
support.america@fractal-design.com

support.dach@fractal-design.com

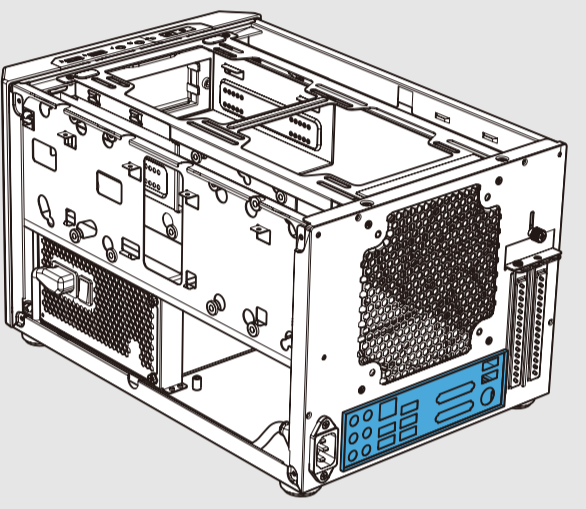
support.china@fractal-design.com



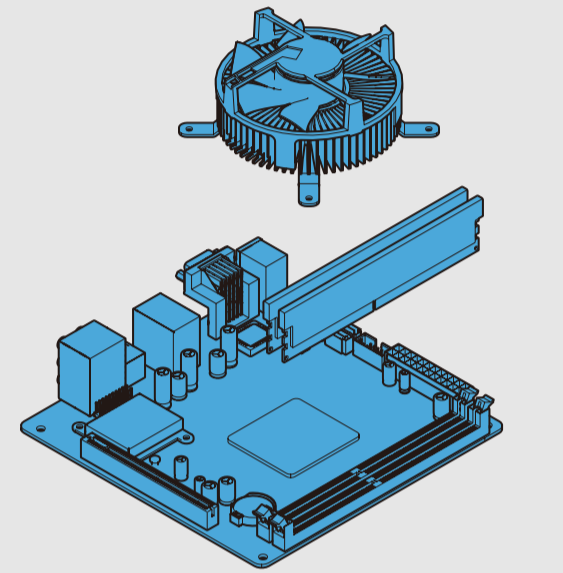
1 Remove top cover
 Obere Abdeckung abnehmen / Enlevez le couvercle supérieur / Retire la cubierta superior /
 Montera av toppdelen / Снять верхнюю крышку / 上部カバーをはずす / 移除上盖 /
 取出上方外壳



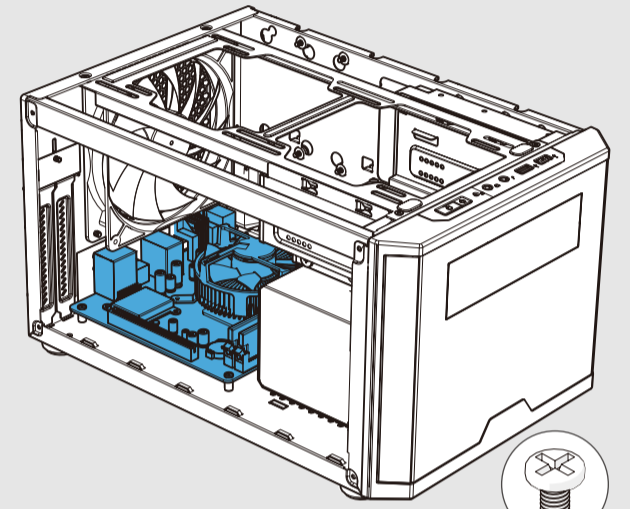
2 Install the Power Supply
 Installation Netzteil / Installer le bloc d'alimentation / Instale la fuente de alimentación /
 Installera nättaggatet / Установите блок питания / 電源装置の取り付け / 安装电源 /
 安装电源供应器



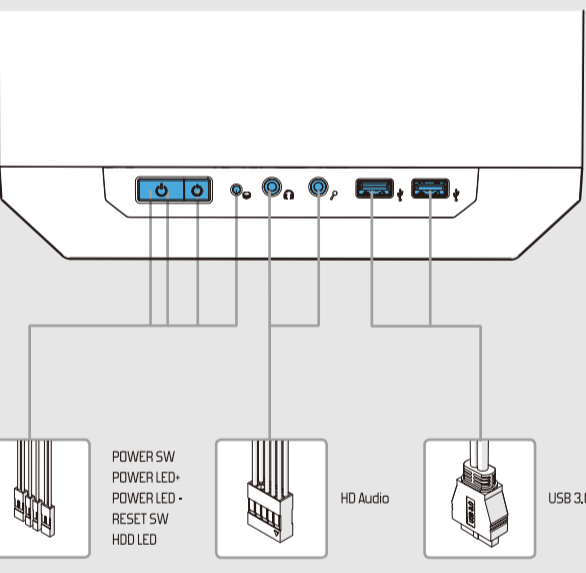
3 Install I/O panel
 Installieren Sie die I/O Schild / installer le plaque d'E/S / Instale la protección de E/S /
 Installera I/O-plåten / Установите ввода / вывода пластину / I/O シールドの取り付け /
 安装I/O挡板 / 安装 I/O 挡板



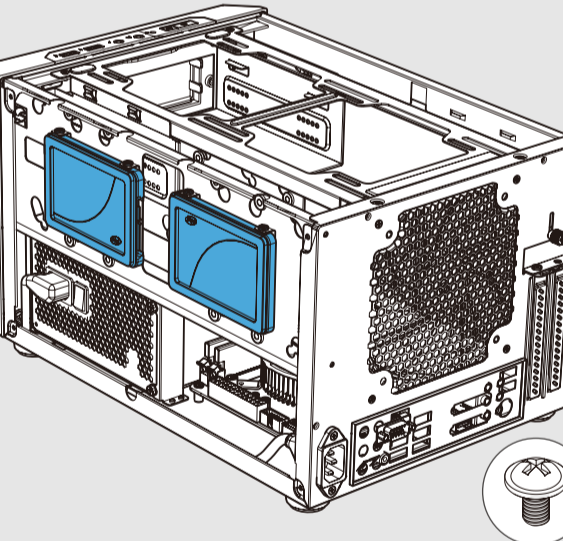
4 Prepare the Motherboard
 Vorbereitung Hauptplatine / Préparer la carte mère / Prépare la placa base / Förbered
 moderkortet / Подготовьте материнскую плату / マザーボードの準備 / 准备主板 /
 準備主機板



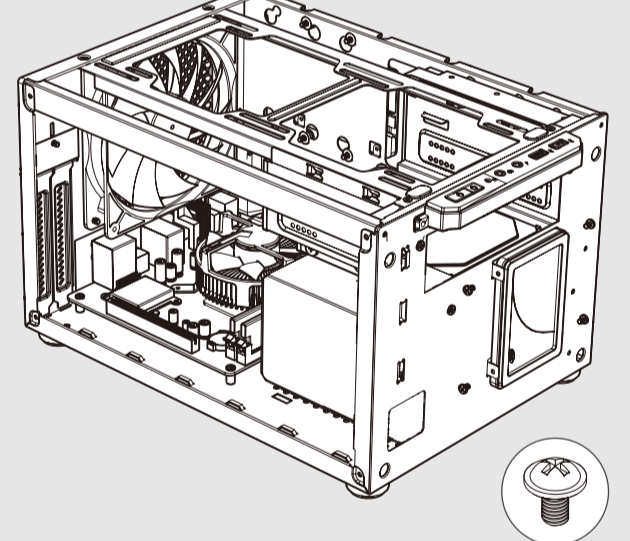
5 Install the Motherboard Assembly
 Installation Hauptplatinezubehör / Installer l'ensemble carte mère / Instale la placa base /
 Installera moderkortet / Установите сборку материнской платы / マザーボードアセンブリ
 の取り付け / 安装主板组件 / 安装主機板组件



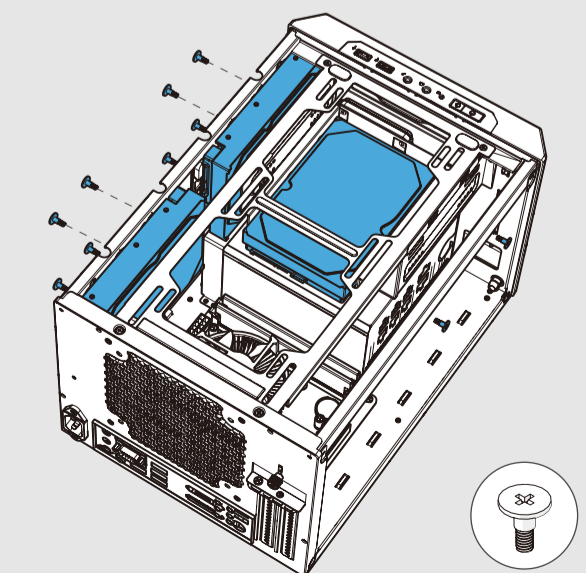
6 Connect Cables for Front I/O
 Anschlusskabel für Front-E/A / Connecter les câbles aux E/S frontales / Conecte los cables
 para E/S frontal / Koppla in kablar till fronten / Подсоедините кабели передних устройств
 ввода-вывода / 前面 I/O 用的接続ケーブル / 为 I/O 前面板连接电线 / 正面 I/O 的连接線



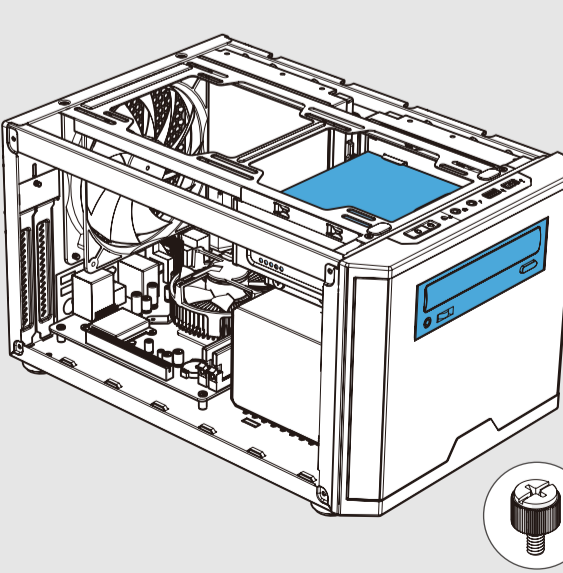
7 Install 2.5" Drives (Option 1)
 Installation 2,5-Zoll-Laufwerke / Installer des disques 2.5 / Instale las unidades de 2.5" /
 Installera 2,5" enheter / Установите 2,5" приводы или диски / 2.5 英寸ドライブの取り付
 け / 安装2.5" 硬碟 / 安装 2.5" 磁碟



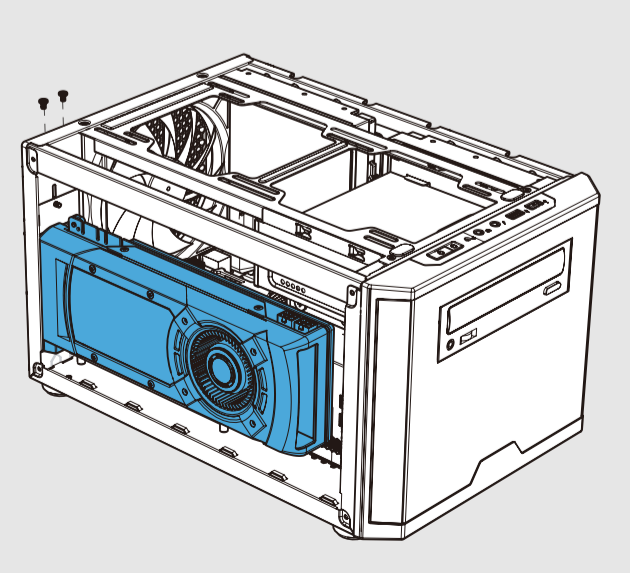
8 Install 2.5" Drives (Option 2)
 Installation 2,5-Zoll-Laufwerke / Installer des disques 2.5 / Instale las unidades de 2.5" /
 Installera 2,5" enheter / Установите 2,5" приводы или диски / 2.5 英寸ドライブの取り付
 け / 安装2.5" 硬碟 / 安装 2.5" 磁碟



9 Install 3.5" Drives
 Installation 3,5-Zoll-Laufwerke / Installer des disques 3.5 / Instale las unidades de 3.5" /
 Installera 3,5" enheter / Установите 3,5" приводы или диски / 3.5 英寸ドライブの取り付
 け / 安装3.5" 硬碟 / 安装 3.5" 磁碟



10 Optional: Install 5.25" drive
 Installation 5,25-Zoll-Laufwerke / Installer des disques 5.25 / Instale las unidades de 5,25" /
 Installera 5,25" enheter / Установите 5,25" приводы или диски / 5,25 英寸ドライブの取り付
 け / 安装5.25" 硬碟 / 安装 5.25" 磁碟



11 Optional: Install a Graphics Card
 Installation Grafikkarte / Installer la carte graphique / Instale la tarjeta gráfica / Installera
 grafikortet / Установите графическую плату / グラフィックカードの取り付け / 安装显卡 /
 安装顯示卡