

## DIC-211 Series

---

<b>EN</b>	Instruction manual.....	4.
<b>DE</b>	Bedienungsanleitung.....	12.
<b>NL</b>	Gebruiksaanwijzing.....	20.
<b>FR</b>	Mode d'emploi.....	28.
<b>ES</b>	Manual de usuario.....	36.
<b>IT</b>	Manuale utente.....	44.
<b>PT</b>	Manual de utilizador.....	52.
<b>PL</b>	Instrukcja obsługi.....	60.
<b>CZ</b>	Návod na použití.....	68.
<b>SV</b>	Bruksanvisning.....	76.
<b>SK</b>	Návod na obsluhu.....	84.
<b>TR</b>	Kullanma Talimatları.....	92.



## WARNING

Please read these instructions carefully before installing and using the product.

Do not cut the power supply cable to extend it; the device (transformer) will not work with a longer cable. Do not plug in the device until all the wiring has been finished.

## INSTALLATION SAFETY

Keep children and bystanders away while installing the products. Distractions can cause you to lose control.

Do not overreach when installing this product. Keep proper footing and balance at all times. This enables better control in unexpected situations.

This product is not a toy. Mount it out of reach of children.

## OPERATION SAFETY

Do not operate electrically powered products in explosive atmospheres, such as in the presence of flammable liquids, gases, or dust. Electrically powered products create sparks which may ignite the dust or fumes.

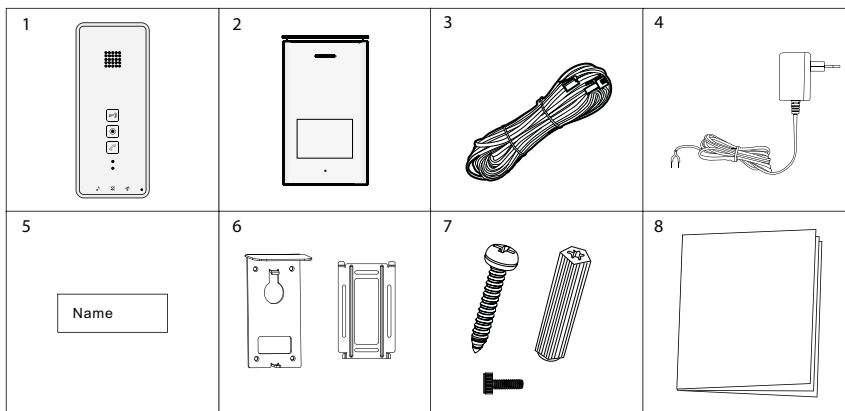
The warnings, precautions, and instructions discussed in this instruction manual cannot cover all possible conditions and situations that may occur. It must be understood by the operator that common sense and caution are factors which cannot be built into this product, but must be supplied by the operator.

Do not expose the Power Adapter of this product to rain or wet conditions. Water entering the Power Adapter will increase the risk of electric shock.

Do not abuse the Power Cord. Never use the cord for unplugging the plug from the outlet. Keep cord away from heat, oil, sharp edges or moving parts. Damaged or entangled cords increase the risk of electric shock.

The adapter must match the outlet. Never modify the plug in any way. Unmodified plugs and matching outlets will reduce risk of electric shock.

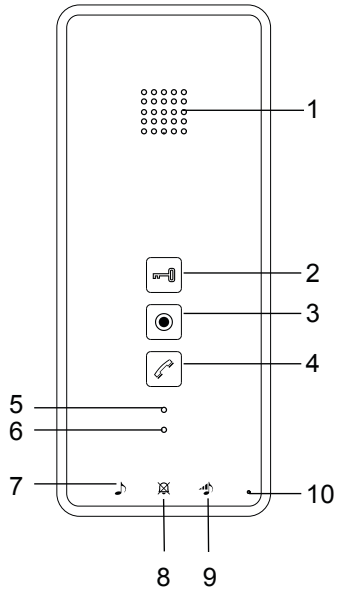
## WHAT'S IN THE BOX



Indoor unit  
Outdoor unit  
Wiring  
Adapter

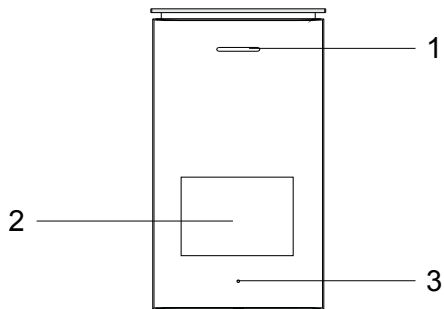
Nameplate  
Mounting plate  
Screws and plugs  
Quickstart guide

INDOOR UNIT

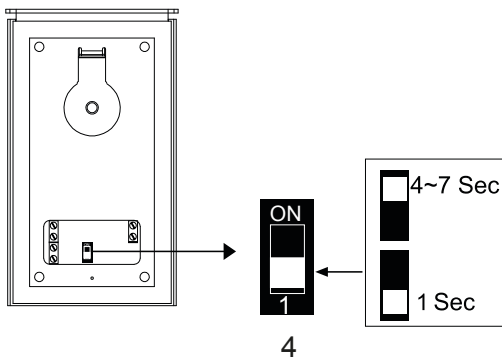


- Speaker
- Unlock button
- Internal call button
- Intercom button
- Mute indicator
- Power indicator
- Select ringtone button
- Mute Button
- Adjust ring volume button
- Microphone

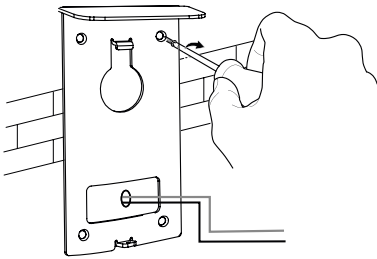
OUTDOOR UNIT



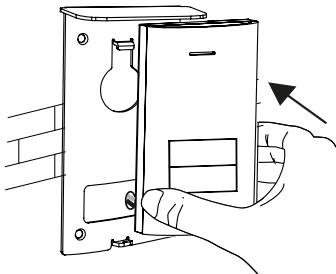
- Speaker
- Call button/ Name card
- Microphone
- Unlock time switch



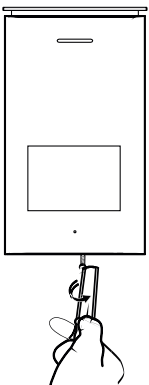
*When installing the outdoor unit, make sure that the location you wish to install it is dry. It is important that the electronics do not get wet.*



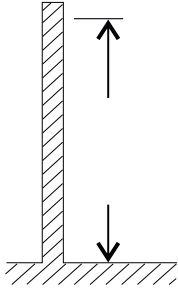
Drill holes in the wall, insert the wall plugs in the holes. Place the bracket and tighten the screws.



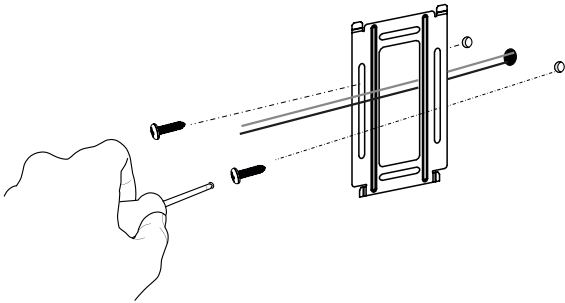
2. Connect the wires. Please pay attention to the color markings.
3. Mount the outdoor unit on the bracket. Make sure it is properly secured.



4. Use the special security screw on the bottom of the unit, to prevent theft.

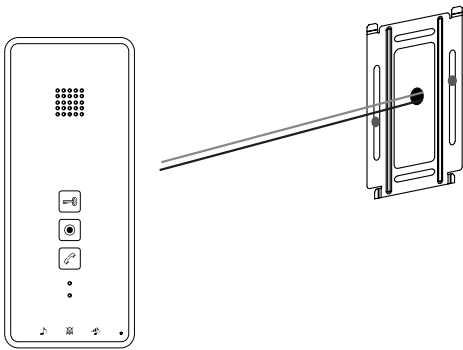


1. Select a suitable location for installation.



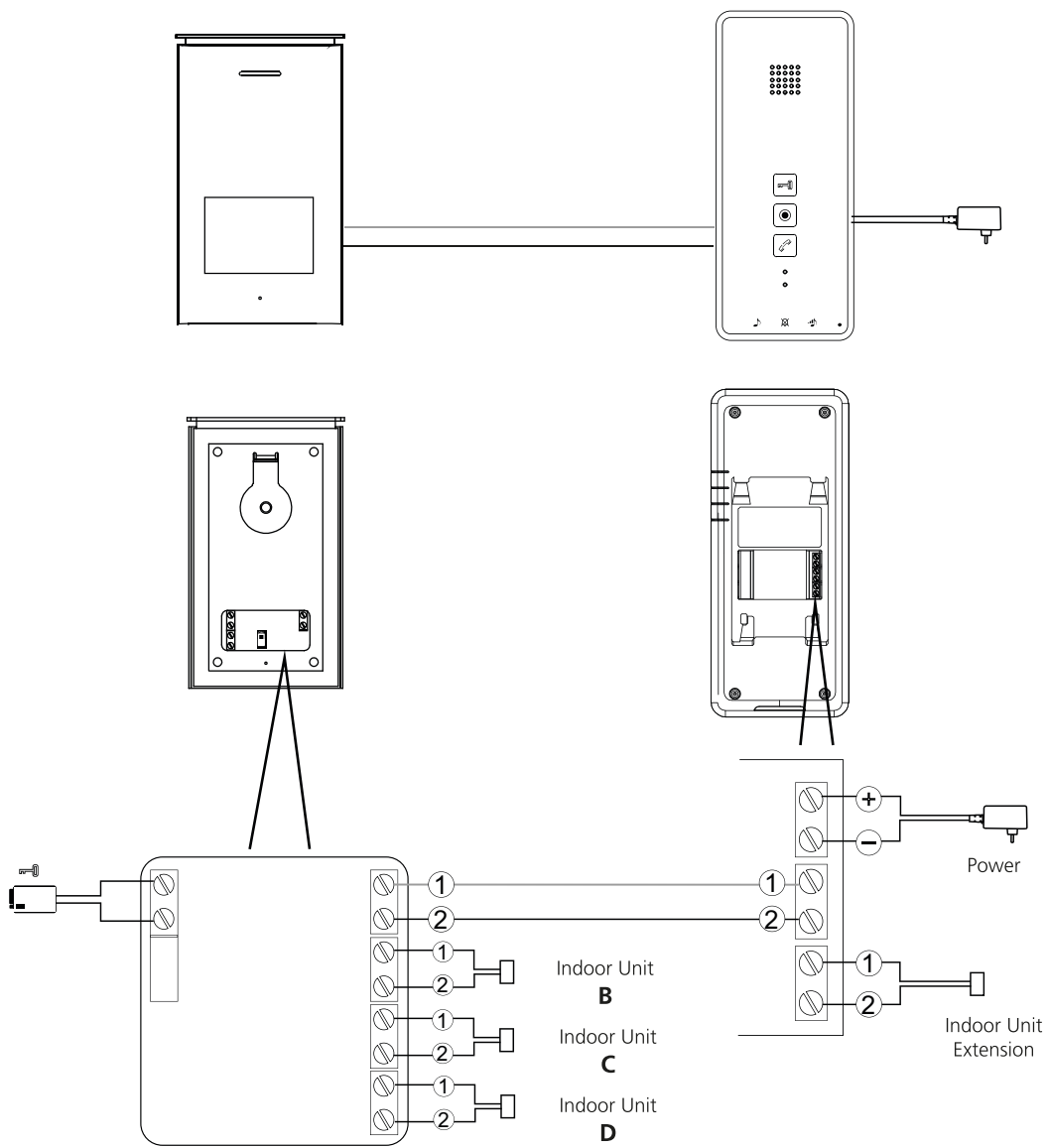
2. Drill holes in the wall, insert the wall plugs in the holes. Place the bracket and tighten the screws.

3. Connect the wires. Please pay attention to the color markings

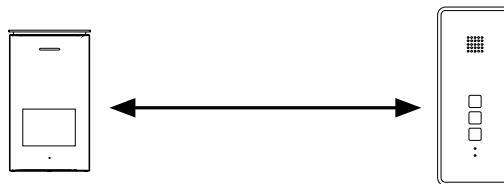


4. Mount the indoor unit on the bracket. Make sure it is properly secured.

5. Plug in the AC adapter after making sure all the wires are properly connected.



Indoor-monitor **B**, **C** and **D** are optional, depending on how many indoor units you intend to use.



Distance between units	Wiring
1 - 50m	2 x 0.75mm <sup>2</sup>
1 - 100m	2 x 1.5mm <sup>2</sup>





**Intercom function:** When in standby, when a visitor presses the call button on the outdoor unit, the indoor unit will chime. Press the intercom button to speak to the visitor.



**Internal Intercom:** When in standby, press and hold the intercom button to activate the internal intercom function. Use this to communicate between your different indoor units.



**Unlocking the door:** After identifying your visitor, you can press this button to unlock the door.



**Setting your ringtone:** Press this button multiple times to set the melody of your choice.



**Adjusting the ringtone volume:** Press this button to turn up the volume.



**Muting the ringtone:** Press this button to mute the ringtone, for when you don't want to be disturbed.

**INDOOR UNIT**

Supply Voltage	15V $\pm$ 1A
Consumption current	150mA $\pm$ 10mA
Operation temperature	-10°C - +50°C
Operation Humidity	85%(Max)

**OUTDOOR UNIT**

Consumption Current	60mA $\pm$ 10mA
Operating temperature	-10°C - +50°C
Storage temperature	-20°C - +60°C
Operating humidity	$\leq$ 85%RH

**SAFETY INFORMATION**

**Precaution**

- Do not cover the ventilation openings with objects such as newspaper, table cloths, curtains etc.
- Do not allow this product to get directly into contact with heat sources or naked flames.
- The normal operation of the product may be disturbed by strong electro-magnetic interference.
- This equipment is built exclusively for domestic use.
- The device must not be exposed to splashes and it must not be submerged.
- No object containing liquids, such as a vase, may be placed on the device.
- Maintain a minimum safety distance of 10cm all around the product in order to insure proper ventilation.
- Insure the outdoor unit is not installed where it may be covered by water or rain.
- Do not allow children to play with the device



Conforms to all relevant European Directives.



This symbol is known as the 'Crossed-out Wheelie Bin Symbol'. When this symbol is marked on a product or battery, it means that it should not be disposed of with your general household waste. Some chemicals contained within electrical/electronic products or batteries can be harmful to health and the environment. Only dispose of electrical/electronic/battery items in separate collection schemes, which cater for the recovery and recycling of materials contained within. Your co-operation is vital to ensure the success of these schemes and for the protection of the environment.

<b>smartwares</b> Europe  Jules Verneweg 87 5015 BH Tilburg The Netherlands  service.smartwares.eu	NL: 088 5940501 Lokaal tarief	<b>CUSTOMER SERVICE</b>
	BE : 078 481094(NL) Lokaal tarief	
	BE : 078 481540(FR) Tarif local	
	FR: 0825 560 650 18ct/min	
	DE: +49 (0) 1805 010762 14Ct./Min. dt. Festnetz, Mobil max. 42Ct./Min	
	UK: +44 (0) 345 230 1231 ES: +34 938427589	



## ! WARNUNG

Bitte lesen Sie vor der Montage und Inbetriebnahme des Produkts die Bedienungsanweisungen aufmerksam durch.

Zerschneiden Sie nicht das Stromversorgungskabel, um es zu verlängern. Das Gerät (Trafo) funktioniert nicht mit einem längeren Kabel. Schließen Sie das Gerät erst dann an, wenn die Verkabelung abgeschlossen ist.

## INSTALLATIONSSICHERHEIT

Halten Sie, während der Montage des Geräts, Kinder und Unbeteiligte fern. Ablenkungen können zum Kontrollverlust führen.

Vermeiden Sie Überanstrengungen, während der Montage des Produkts. Sorgen Sie jederzeit für einen angemessenen Halt und Gleichgewicht. In unerwarteten Lagen ermöglicht dies eine bessere Kontrolle. Dieses Produkt ist kein Spielzeug. Bringen Sie es außerhalb der Reichweite von Kindern an.

## BETRIEBSSICHERHEIT

Nehmen Sie keine elektronischen Geräte in explosiver Umgebung, wie zum Beispiel in Anwesenheit von entzündlichen Flüssigkeiten, Gasen oder Staub in Betrieb. Elektronische Geräte erzeugen Funken, die Staub oder Dämpfe entzünden können.

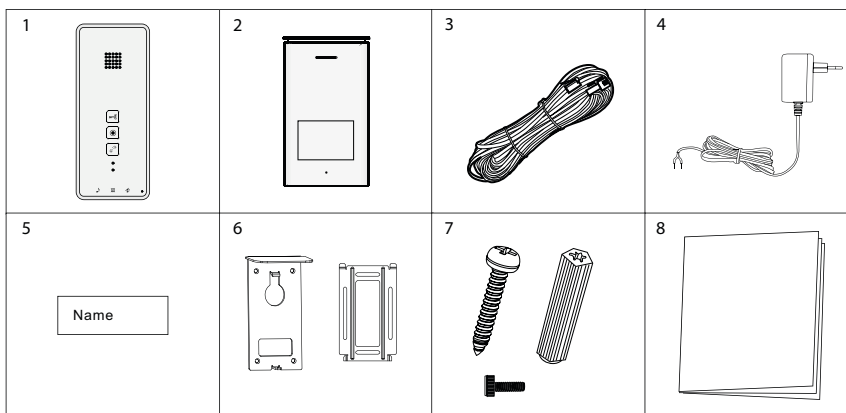
Nicht alle denkbaren Bedingungen und Situationen, die auftreten könnten, werden von den in dieser Bedienungsanleitung erläuterten Warnhinweisen, Vorsichtsmaßnahmen und Vorschriften abgedeckt. Grundsätzlich gilt, dass Faktoren, wie der gesunde Menschenverstand und Vorsicht nicht im Produkt integriert sind, sondern vom Anwender mitgebracht werden müssen.

Setzen Sie den Netzstecker keinem Regen oder Nässe aus. In den Netzstecker eindringendes Wasser erhöht die Gefahr eines elektrischen Schlags.

Überlasten Sie das Netzkabel nicht. Ziehen Sie niemals am Kabel, um den Netzstecker aus der Steckdose herauszuziehen. Halten Sie das Kabel von Hitze, Öl, scharfen Kanten oder beweglichen Teilen fern. Beschädigte oder verwickelte Kabel erhöhen das Risiko eines elektrischen Schlags.

Der Adapter muss zur Steckdose passen. Modifizieren Sie niemals den Netzstecker. Unveränderte Netzstecker und passende Steckdosen verringern das Risiko eines elektrischen Schlags.

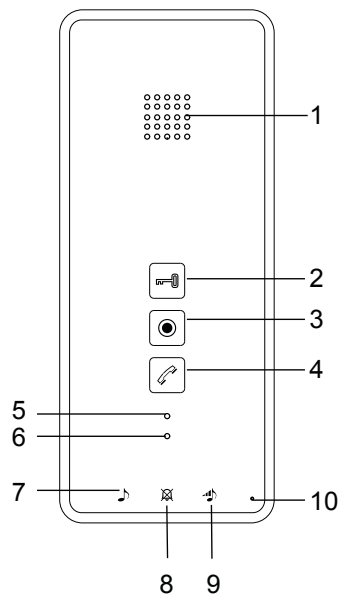
## LIEFERUMFANG



Inneneinheit  
Außeneinheit  
Verkabelung  
Netzstecker

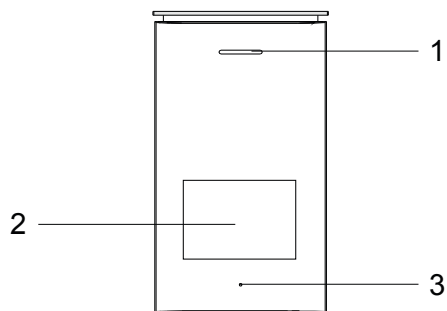
Namensschild  
Montageplatte  
Schrauben und Dübel  
Schnellstartanleitung

INNENEINHEIT

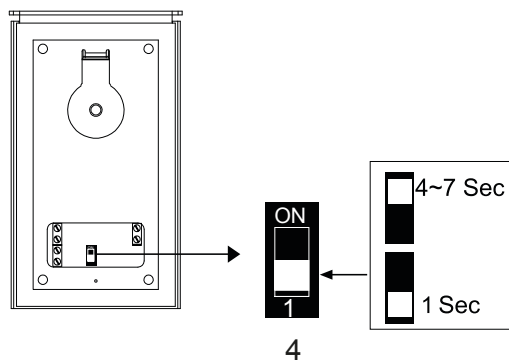


1. Lautsprecher
2. Entriegelungstaste
3. Interne Ruftaste
4. Sprechaste
5. Anzeige für Stummschaltung
6. Betriebsanzeige
7. Auswahltaste für Klingelton
8. Stummschalttaste
9. Taste für Lautstärkeregelung
10. Mikrofon

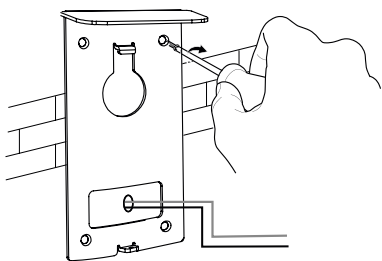
AUßENEINHEIT



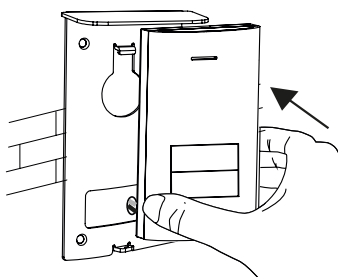
1. Lautsprecher
2. Ruftaste / Visitenkarte
3. Mikrofon
4. Zeitschaltuhr aktivieren



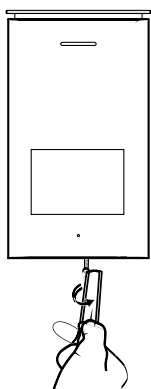
Sorgen Sie während der Montage der Außeneinheit dafür, dass der gewünschte Installationsort trocken ist. Es ist wichtig, dass die Elektronik nicht nass wird.



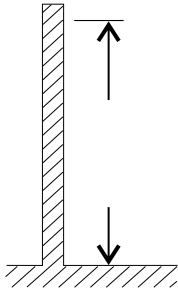
Bohren Sie Löcher in die Wand und setzen Sie die Dübel ein. Bringen Sie die Halterung an und ziehen Sie die Schrauben fest.



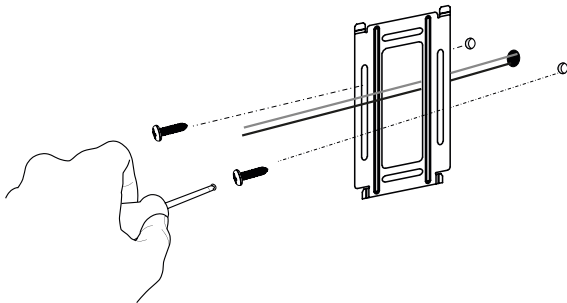
Verbinden Sie die Kabel. Bitte achten Sie auf die farbigen Markierungen. Befestigen Sie die Außeneinheit an der Halterung. Vergewissern Sie sich, dass sie ordentlich befestigt ist.



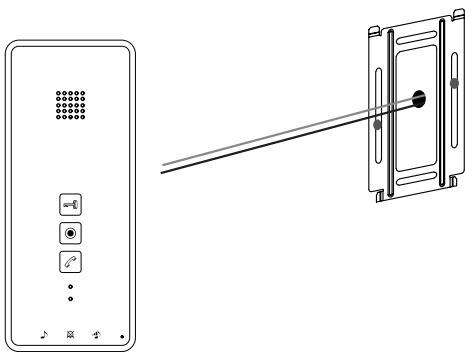
Um Diebstahl vorzubeugen, verwenden Sie die Sicherheitsschraube an der Unterseite der Einheit.



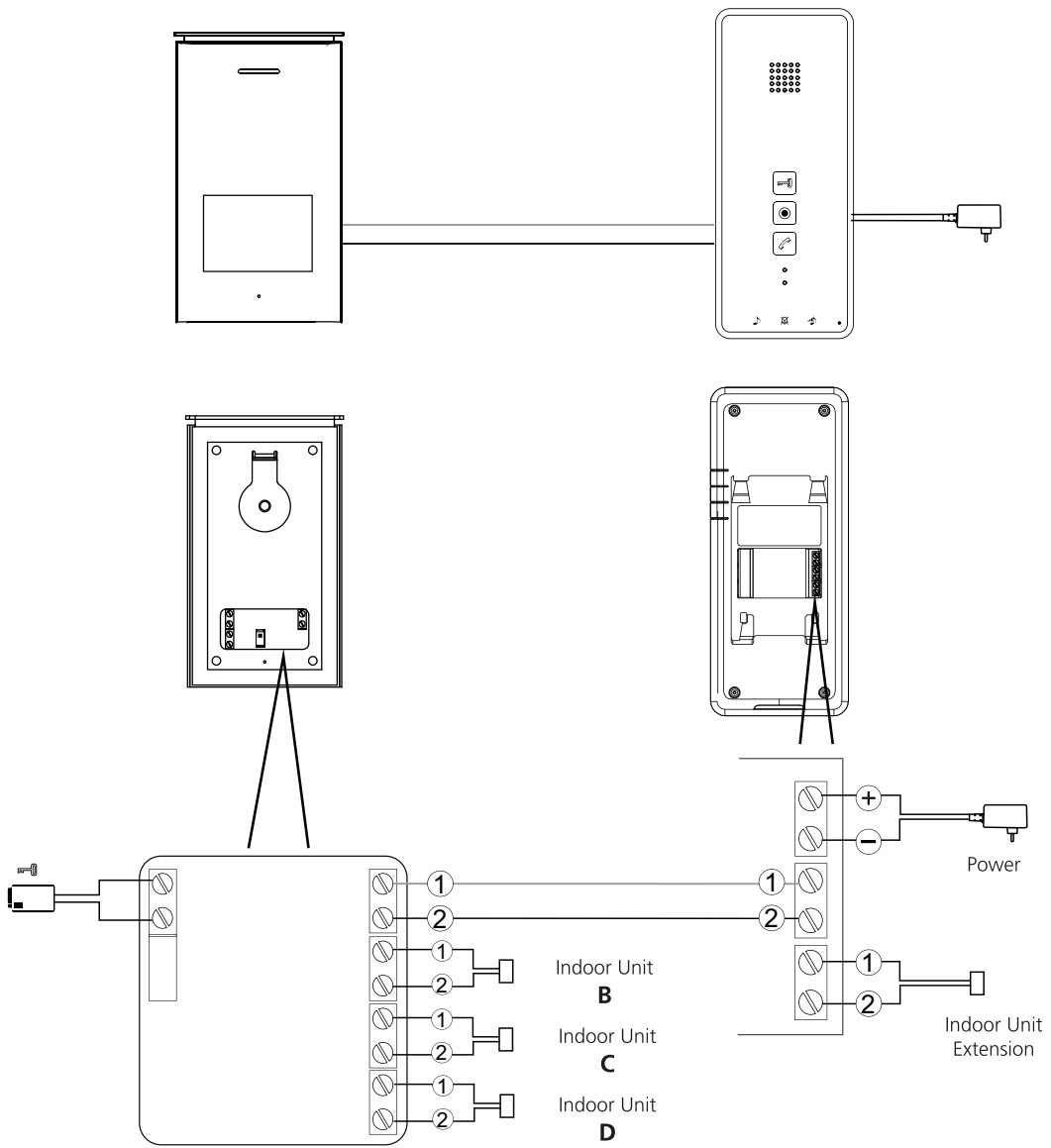
Wählen Sie einen geeigneten Montageort.



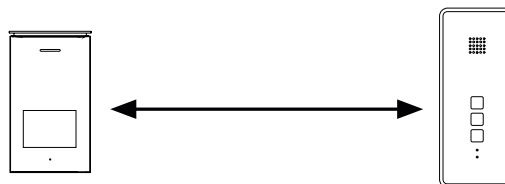
Bohren Sie Löcher in die Wand und setzen Sie die Dübel ein. Bringen Sie die Halterung an und ziehen Sie die Schrauben fest. Verbinden Sie die Kabel. Bitte achten Sie auf die farbigen Markierungen.



Befestigen Sie die Inneneinheit an der Halterung. Vergewissern Sie sich, dass sie ordentlich befestigt ist. Nachdem Sie sichergestellt haben, dass alle Kabel ordnungsgemäß verbunden wurden, schließen Sie den Wechselstromadapter an.



Inneneinheit **B**, **C** und **D** sind optional, je nach dem wie viele Inneneinheiten Sie beabsichtigen zu verwenden.



Distance between units	Wiring
1 - 50m	2 x 0.75mm <sup>2</sup>
1 - 100m	2 x 1.5mm <sup>2</sup>





**Sprechfunktion:** Wenn ein Besucher die Ruftaste auf der Außeneinheit drückt, während sie sich in Standby befindet, klingelt die innere Einheit. Drücken Sie die Sprechaste, um mit dem Besucher zu kommunizieren.



**Interne Gegensprechanlage:** Halten Sie in Standby die Sprechaste gedrückt, um die interne Gegensprechanlage zu aktivieren. Damit können Sie zwischen Ihren verschiedenen Inneneinheiten kommunizieren.



**Entriegeln Sie die Tür:** Drücken Sie diese Taste zur Türentriegelung, nachdem Sie Ihren Besucher erkannt haben.



**Einstellung Ihres Klingeltons:** Drücken Sie mehrmals diese Taste, um Ihre gewünschte Melodie einzustellen.



**Anpassen der Klingeltonlautstärke:** Drücken Sie diese Taste zur Erhöhung der Lautstärke.



**Klingelton stummschalten:** Wenn Sie nicht gestört werden wollen, drücken Sie diese Taste zur Stummschaltung des Klingeltons.

## INNENEINHEIT

Netzspannung	15V $\pm$ 1A
Stromaufnahme	150mA $\pm$ 10mA
Betriebstemperatur	-10°C - +50°C
Betriebsfeuchtigkeit	85%(Max)

## AUSSENEINHEIT

Stromaufnahme	60mA $\pm$ 10mA
Betriebstemperatur	-10°C - +50°C
Lagertemperatur	-20°C - +60°C
Betriebsfeuchtigkeit	$\leq$ 85%RH

## SICHERHEITSHINWEISE

### Vorsichtsmaßnahmen

- Bedecken Sie die Lüftungsöffnungen nicht mit Objekten wie Zeitungen, Tischdecken, Vorhängen usw.
- Lassen Sie dieses Produkt nicht in direkten Kontakt mit Wärmequellen oder offenen Flammen kommen.
- Durch starke elektromagnetische Interferenzen kann der Normalbetrieb des Produkts gestört werden.
- Dieses Gerät ist ausschließlich für den Heimgebrauch bestimmt.
- Dieses Gerät darf keinen Wasserspritzern ausgesetzt sein oder in Wasser getaucht werden.
- Es dürfen keine mit Flüssigkeit gefüllten Gefäße wie Vasen auf das Gerät gestellt werden.
- Halten Sie einen Sicherheitsabstand von mindestens 10 cm um das Produkt ein, damit für eine ausreichende Belüftung gesorgt ist.
- Vergewissern Sie sich, dass die Außeneinheit nicht dort installiert ist, wo sie Wasser oder Regen ausgesetzt sein könnte.
- Lassen Sie Kinder mit diesem Gerät nicht spielen.



Entspricht allen relevanten Europäischen Richtlinien.



Dieses Symbol ist bekannt als 'Symbol der durchgestrichenen Mülltonne'. Wenn dieses Symbol auf einem Produkt oder einer Batterie markiert ist, bedeutet das, dass es nicht mit Ihrem allgemeinen Haushaltsmüll entsorgt werden sollte. Einige Chemikalien, die in elektrischen/elektronischen Produkten oder Batterien enthalten sind können der Gesundheit und der Umwelt schaden. Entsorgen Sie elektrische/elektronische/Batterie-Geräte in separaten Sammelmodellen, die für die Rückgewinnung und das Recycling von darin enthaltenen Materialien sorgen. Ihre Zusammenarbeit ist wichtig, um den Erfolg dieser Sammelmodelle zu sichern und für den Schutz der Umwelt.

<b>smartwares<sup>®</sup></b> <b>Europe</b>  Jules Verneweg 87 5015 BH Tilburg The Netherlands  service.smartwares.eu	NL : 088 5940501	Lokaal tarief
	BE : 078 481094(NL)	Lokaal tarief
	BE : 078 481540(FR)	Tarif local
	FR : 0825 560 650	18ct/min
	DE : +49 (0) 1805 010762	14Ct./Min. dt. Festnetz, Mobil max. 42Ct./Min
	UK: +44 (0) 345 230 1231	
	ES : +34 938427589	

CUSTOMER SERVICE



Lees deze instructies a.u.b. zorgvuldig door voordat u het product installeert en gebruikt. Snij het stroomsnoer niet door om het te verlengen; het apparaat (de transformator) werkt niet met een langere kabel. Steek de stekker niet in het stopcontact voordat alle bedrading is aangelegd.

## INSTALLATIE VEILIGHEID

Houd kinderen en omstanders uit de buurt tijdens installatie van de producten. Door afleidingen kunt u de controle verliezen.  
Reik niet buiten uw macht bij het installeren van dit product. Bewaar te allen tijde uw evenwicht en houd beide voeten op de grond. Hierdoor heeft u meer controle in overwachte situaties.  
Dit product is geen speelgoed. Monteer het buiten bereik van kinderen.

## VEILIGE BEDIENING

Gebruik geen elektrisch aangedreven producten in een explosieve atmosfeer, zoals in de buurt van brandbare vloeistoffen, gasen of stof. Elektrisch aangedreven producten produceren vonken die mogelijk stof of dampen kunnen ontsteken.

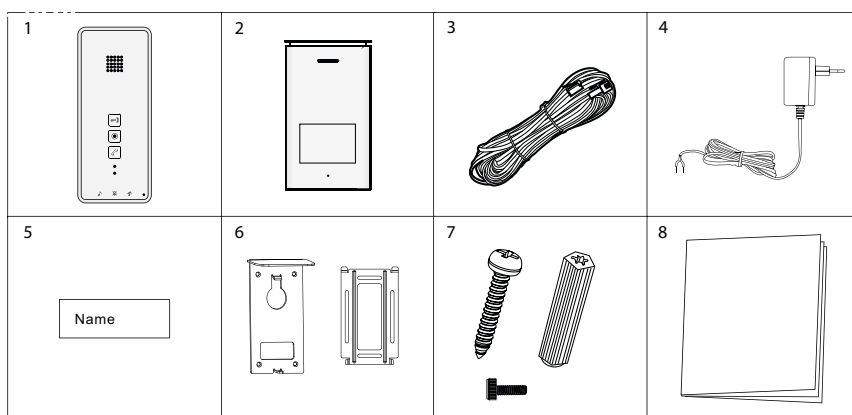
De waarschuwingen, voorzorgsmaatregelen en instructies in deze gebruiksaanwijzing kunnen nooit alle mogelijke omstandigheden en situaties die zouden kunnen voorkomen afdekken. De gebruiker dient zich te beseffen dat gezond verstand en voorzichtigheid factoren zijn die niet in het product kunnen worden ingebouwd, maar van de gebruiker afhankelijk zijn.

Stel de voedingsadapter van dit product niet bloot aan regen of vochtige condities. Het risico op elektrische schokken neemt toe als er water in de voedingsadapter komt.

Ga voorzichtig om met het netsnoer. Trek nooit aan het snoer als u de stekker uit het stopcontact wilt verwijderen. Houd het snoer uit de buurt van hitte, olie, scherpe randen of bewegende delen. Het risico op elektrische schokken neemt toe als snoeren beschadigd of in de knoop raken.

De adapter moet geschikt zijn voor het stopcontact. Ga nooit zelf de stekker aanpassen. Originele stekkers en passende stopcontacten verminderen het risico op elektrische schokken.

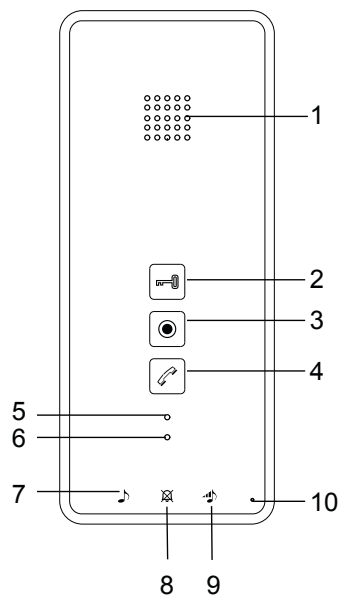
## MEEGELEVERD IN DE DOOS



Binneneenheid  
Buiteneenheid  
Bedrading  
Adapter

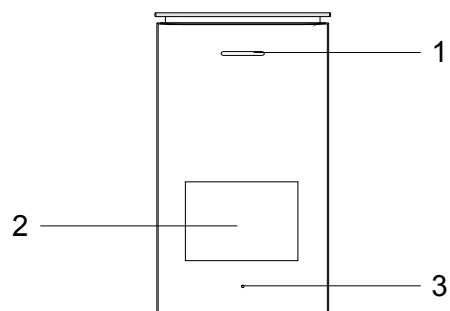
Naamplaatje  
Montageplaat  
Schroeven en pluggen  
Snelstartgids

BINNENEENHEID

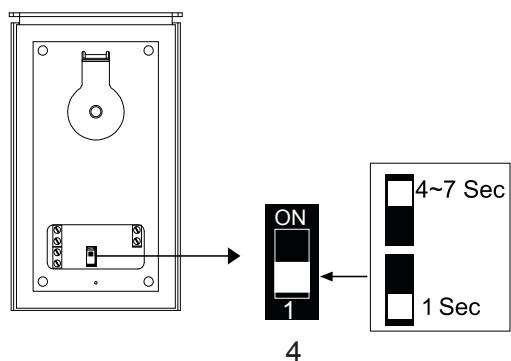


1. Luidspreker
2. Ontgrendeltoets
3. Intern gesprek-toets
4. Intercomtoets
5. Demp indicatie
6. Stroom indicatie
7. Kies beltoon toets
8. Dempen toets
9. Volumeknop beltoon
10. Microfoon

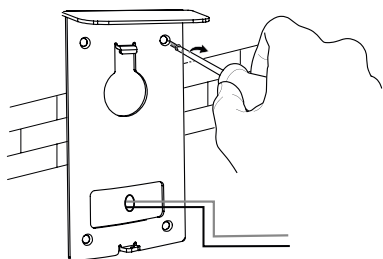
BUITENEENHEID



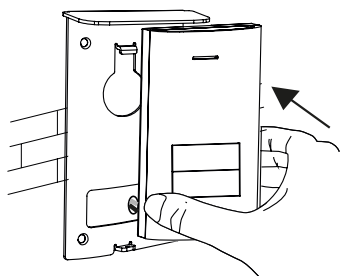
1. Luidspreker
2. Beltoets/ Naamkaartje
3. Microfoon
4. Ontgrendel timerschakelaar



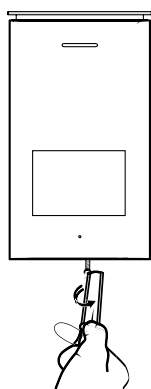
Zorg dat de locatie waar de buiteneenheid wordt geïnstalleerd droog is. Het is belangrijk dat de elektronica niet nat wordt.



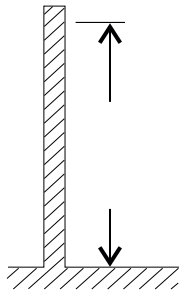
Boor gaten in de muur en doe de pluggen in de gaten. Plaats de beugel en draai de schroeven aan.



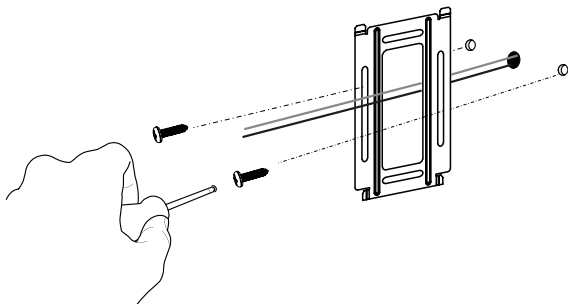
Sluit de bedrading aan. Let a.u.b. op de kleurmarkeringen. Monteer de buiteneenheid op de beugel. Zorg ervoor dat hij goed vast zit.



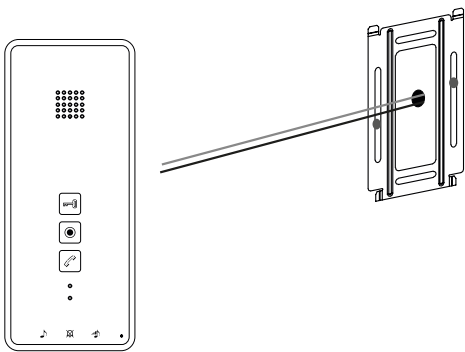
Gebruik de speciale veiligheidsschroeven aan de onderzijde van de eenheid, om diefstal te voorkomen.



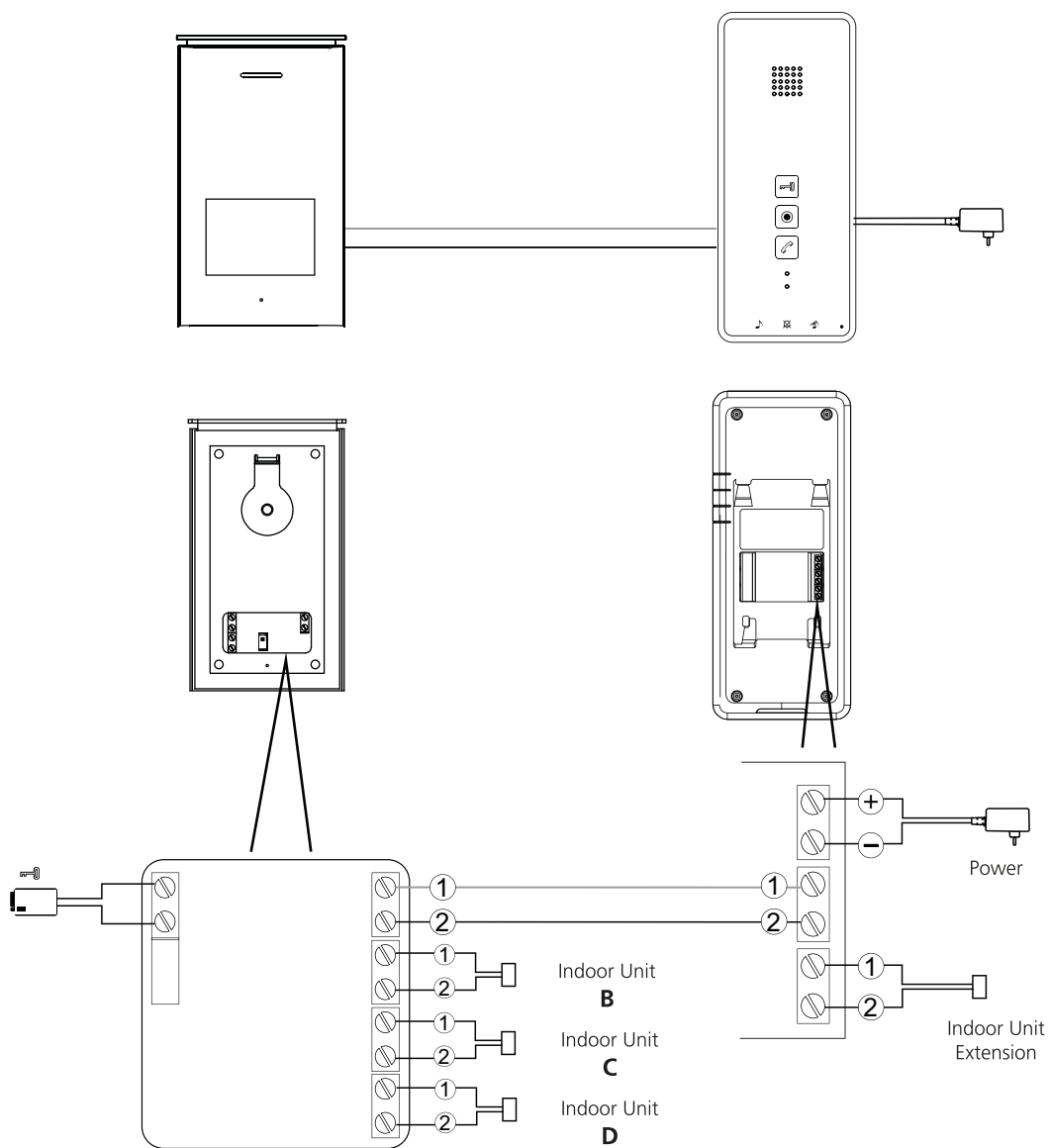
Kies een geschikte locatie voor de installatie.



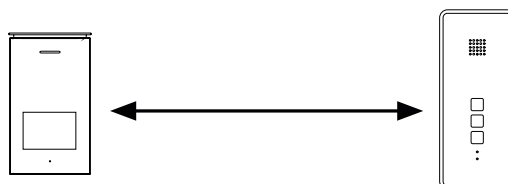
Boor gaten in de muur, doe de pluggen in de gaten. Plaats de beugel en draai de schroeven aan. Sluit de bedrading aan. Let a.u.b. op de kleurmarkeringen



Monteer de binneneenheid op de beugel. Zorg ervoor dat hij goed vast zit. Controleer of de draden goed zijn aangesloten en steek dan de netstroomadapter erin.



Binneneenheden **B**, **C** en **D** zijn optioneel, afhankelijk van hoeveel binneneenheden u wilt gebruiken.



Distance between units	Wiring
1 - 50m	2 x 0.75mm <sup>2</sup>
1 - 100m	2 x 1.5mm <sup>2</sup>





**Intercomfunctie:** Als een bezoeker de oproep-toets indrukt op de buiteneenheid terwijl die standby staat, dan klinkt de bel via de binneneenheid. Druk op de intercomtoets om met de bezoeker te praten.



**Interne intercom:** Druk op de intercomtoets om de interne intercom te activeren, als deze standby staat. Gebruik dit om tussen de verschillende binneneenheden te communiceren.



**Deur van het slot doen:** Nadat u uw bezoeker geïdentificeerd heeft kunt u op deze toets drukken om de deur te ontgrendelen.



**Instellen van de beltoon:** Druk meerdere keren op deze toets om uw melodie uit te kiezen.



**Aanpassen van het beltoonvolume:** Druk op deze toets om het volume te verhogen.



**Dempen van de beltoon:** Druk op deze toets om het volume van de beltoon te dempen, voor als u niet gestoord wilt worden.

## BINNENEENHEID

Bedrijfsspanning	15V $\pm$ 1A
Stroomverbruik	150mA $\pm$ 10mA
Bedrijfstemperatuur	-10°C - +50°C
Toelaatbare vochtigheid	85%(Max)

## BUITENEENHEID

Stroomverbruik	60mA $\pm$ 10mA
Bedrijfstemperatuur	-10°C - +50°C
Opslagtemperatuur	-20°C - +60°C
Toelaatbare vochtigheid	$\leq$ 85%RH

## VEILIGHEIDSINFORMATIE

### Voorzichtig

- Blokkeer geen ventilatieopeningen met voorwerpen zoals kranten, tafelkleden, gordijnen, etc.
- Laat dit product niet in direct contact komen met hittebronnen of open vuur.
- Normaal functioneren van het product kan verstoord worden door sterke elektromagnetische straling.
- Deze apparatuur is alleen voor huishoudelijk gebruik gemaakt.
- Het apparaat mag niet worden blootgesteld aan spatwater en mag niet worden ondergedompeld.
- Voorwerpen die vloeistoffen bevatten, zoals een vaas, mogen niet op het apparaat gezet worden.
- Bewaar een minimum afstand van 10cm rond het product zodat er voldoende ventilatie is.
- Zorg dat de buiteneenheid niet wordt gemonteerd op een plaats die blootstaat aan water of regen.
- Sta kinderen niet toe met het apparaat te spelen



Voldoet aan alle relevante Europese richtlijnen.



Dit symbool is bekend als het "doorgekruiste kliko-symbool". Als dit symbool op een product of een batterij is gemarkeerd, betekent dit dat het niet met uw normale huishoudelijk afval mag worden afgevoerd. Sommige chemische stoffen in elektrische/elektronische producten of batterijen kunnen voor de gezondheid en het milieu schadelijk zijn. Verwijder elektrische/elektronische/batterij producten alleen met regelingen voor gescheiden afvalinzameling, die voorzien in de terugwinning en recycling van materialen in de producten. Uw medewerking is van vitaal belang voor het welslagen van deze regelingen en voor de bescherming van het milieu.

<b>smartwares</b> Europe  Jules Verneweg 87 5015 BH Tilburg The Netherlands  service.smartwares.eu	NL: 088 5940501 Lokaal tarief	CUSTOMER SERVICE
	BE: 078 481094(NL) Lokaal tarief	
	BE: 078 481540(FR) Tarif local	
	FR: 0825 560 650 18ct/min	
	DE: +49 (0) 1805 010762 14Ct./Min. dt. Festnetz, Mobil max. 42Ct./Min	
UK: +44 (0) 345 230 1231		
ES: +34 938427589		



## ! AVERTISSEMENT

Veuillez lire ces instructions attentivement avant d'installer et d'utiliser le produit.

Ne coupez pas le câble d'alimentation pour le rallonger ; l'appareil (transformateur) ne fonctionne pas avec un câble plus long. Ne branchez pas l'appareil tant que le câblage n'est pas terminé.

## SECURITE D'INSTALLATION

Eloignez les enfants et les personnes autour pendant l'installation des produits. Les distractions peuvent vous faire perdre le contrôle.

Ne pas vous étirez pendant l'installation de ce produit. Maintenez votre assise au sol et gardez l'équilibre à tout moment. Cela permet un meilleur contrôle dans des situations inattendues.

Ce produit n'est pas un jouet. Montez-le hors de portée des enfants.

## SECURITE DES OPERATIONS

N'utilisez pas de produits électriques en atmosphères explosives, comme en présence de liquides inflammables, de gaz ou de poussières. Les produits électriques produisent des étincelles qui peuvent enflammer les poussières ou les vapeurs.

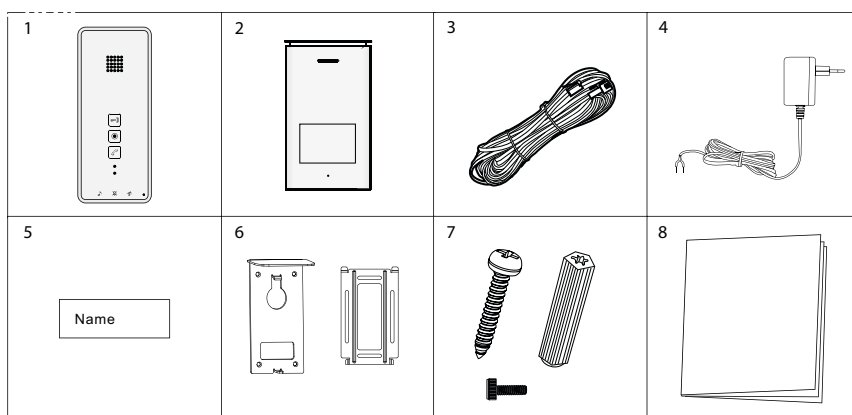
Les avertissements, précautions et instructions présentés dans ce manuel ne peuvent pas couvrir toutes les conditions et situations possibles qui peuvent se présenter. Il doit être entendu par l'opérateur que le bon sens et la prudence sont des facteurs qui ne peuvent pas être intégrés dans ce produit, mais devront être de la responsabilité de l'opérateur.

N'exposez pas l'adaptateur d'alimentation de ce produit à des conditions de pluie ou d'humidité. L'eau qui pénètre dans l'adaptateur augmente le risque d'électrocution.

Ne maltraitez pas le cordon d'alimentation. Ne jamais utiliser le cordon pour débrancher la prise de courant. Éloignez le cordon de la chaleur, de l'huile, de bords tranchants ou de pièces mobiles. Les cordons endommagés ou enchevêtrés augmentent les risques d'électrocution.

L'adaptateur doit correspondre à la prise. Ne jamais modifier la prise d'aucune façon. Les prises non modifiées et les prises correspondantes réduiront le risque d'électrocution.

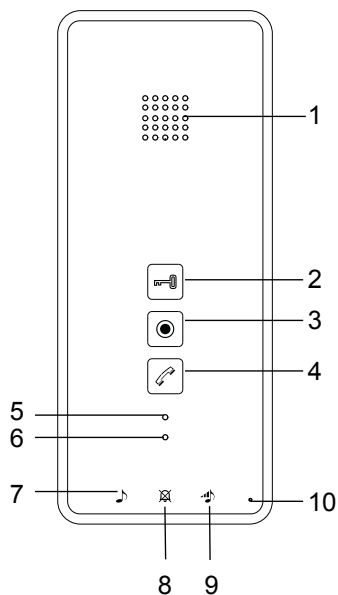
## LE CONTENUR DE LA BOITE



Unité intérieure  
Unité extérieure  
Câblage  
Adaptateur

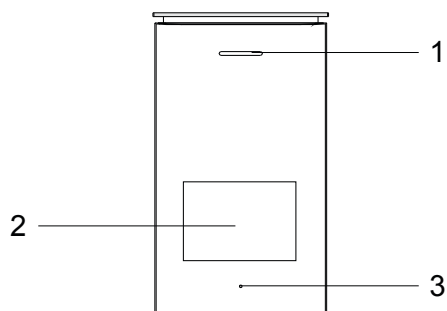
Plaque signalétique  
Plaque de montage  
Vis et chevilles  
Guide de démarrage rapide

UNITE INTERIEURE

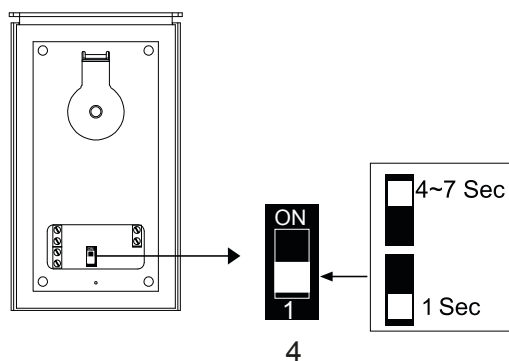


1. Haut-parleur
2. Bouton de déverrouillage
3. Bouton d'appel interne
4. Bouton de l'interphone
5. Indicateur de coupure du son
6. Indicateur de mise sous tension
7. Bouton de sélection de sonnerie
8. Bouton de coupure du son
9. Bouton de réglage de volume de sonnerie
10. Microphone

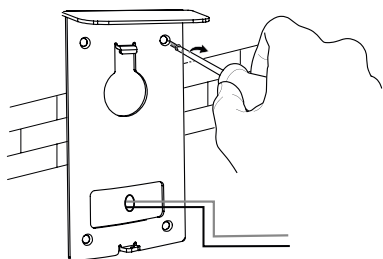
UNITE EXTERIEURE



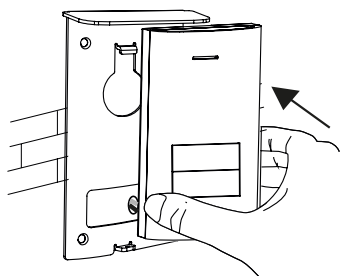
1. Haut-parleur
2. Bouton d'appel/carte de visite
3. Microphone
4. Commutateur de temps de déverrouillage



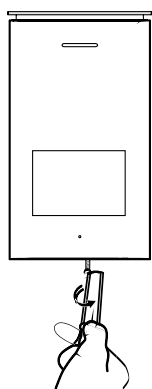
Lors de l'installation de l'unité extérieure, assurez-vous que l'emplacement que vous souhaitez pour l'installation est sec. Il est important que les composants électroniques ne soient pas mouillés.



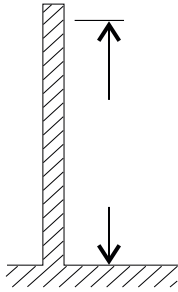
Percez les trous dans le mur, insérez les chevilles dans les trous. Placez le support et serrez les vis.



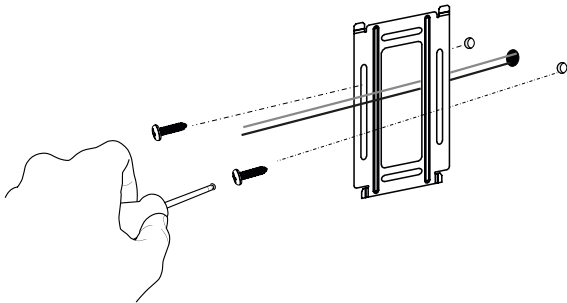
Branchez les fils. Faites attention aux marquages de couleur. Montez l'unité extérieure sur le support. Assurez-vous qu'elle est bien fixée.



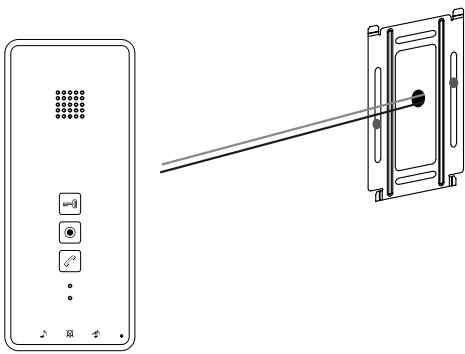
Utilisez la vis de sécurité spéciale au fond de l'appareil pour éviter le vol.



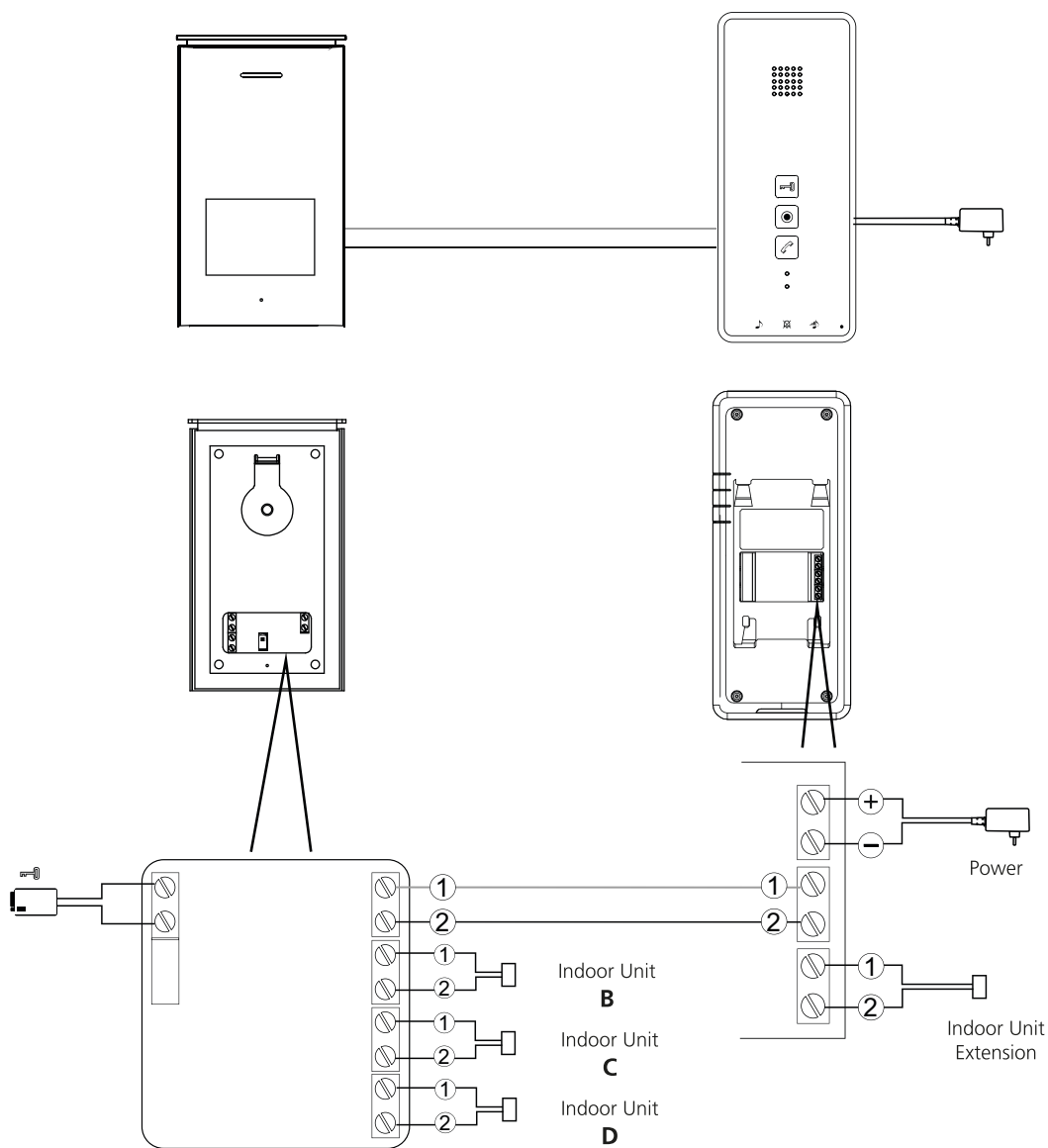
Sélectionnez un emplacement approprié pour l'installation.



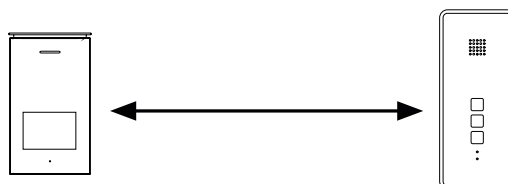
Percez des trous dans le mur, insérez les chevilles dans les trous. Placez le support et serrez les vis. Branchez les fils. Faites attention aux marquages de couleur.



Montez l'unité intérieure sur le support. Assurez-vous qu'elle est bien fixée. Branchez l'adaptateur secteur après s'être assuré que tous les câbles sont correctement connectés.



Les unités intérieures **B**, **C** et **D** sont en option, selon le nombre d'unités intérieures que vous avez l'intention d'utiliser.



Distance between units	Wiring
1 - 50m	2 x 0.75mm <sup>2</sup>
1 - 100m	2 x 1.5mm <sup>2</sup>





**Fonction interphone :** En mode veille, lorsqu'un visiteur appuie sur le bouton d'appel sur l'unité extérieure, l'unité intérieure sonne. Appuyez sur le bouton de l'interphone pour parler au visiteur.



**Interphone interne :** En mode veille, appuyez et maintenez le bouton de l'interphone enfoncé pour activer la fonction d'interphone interne. Cela permet de communiquer entre vos différentes unités intérieures.



**Déverrouillage de la porte :** Après avoir identifié votre visiteur, vous pouvez appuyer sur ce bouton pour déverrouiller la porte.



**Réglage de la sonnerie :** Appuyez plusieurs fois sur ce bouton pour régler la mélodie de votre choix.



**Réglage du volume de sonnerie :** Appuyez sur ce bouton pour augmenter le volume.



**Coupure de la sonnerie :** Appuyez sur ce bouton pour couper la sonnerie, quand vous ne voulez pas être dérangé.

## UNITÉ INTÉRIEURE

Tension d'alimentation	15V $\pm$ 1A
Courant de consommation	150mA $\pm$ 10mA
Température de fonctionnement	-10°C - +50°C
Humidité de fonctionnement	85%(Max)

## UNITÉ EXTÉRIEURE

Courant de consommation	60mA $\pm$ 10mA
Température de fonctionnement	-10°C - +50°C
Température de stockage	-20°C - +60°C
Humidité de fonctionnement	$\leq$ 85%RH

## CONSIGNES DE SÉCURITÉ

### Précaution

- Ne couvrez pas les ouvertures de ventilation avec des objets tels que des journaux, des nappes, des rideaux, etc.
- Ne laissez pas ce produit entrer directement en contact avec des sources de chaleur ou des flammes nues.
- Le fonctionnement normal du produit peut être perturbé par une forte interférence électromagnétique.
- Cet équipement est construit exclusivement pour usage domestique.
- L'appareil ne doit pas être exposé aux éclaboussures et il ne doit pas être immergé.
- Aucun objet contenant des liquides, tel qu'un vase, ne doit être placé sur l'appareil.
- Maintenez une distance de sécurité minimale de 10 cm tout autour du produit afin d'assurer une aération adéquate.
- S'assurer que l'unité extérieure n'est pas installée là où elle peut être exposée à de l'eau ou de la pluie.
- Ne laissez pas les enfants jouer avec l'appareil



Conforme aux directives européennes applicables.



Ce symbole est connu comme "La poubelle barrée". Lorsque ce symbole est marqué sur un produit ou sur une pile, cela signifie que qu'il ne doit pas être jeté avec les ordures ménagères. Certains produits chimiques contenus dans les produits électriques/électroniques ou les piles peuvent être nocifs pour la santé et l'environnement. Jeter uniquement les éléments électriques/électroniques/piles dans des systèmes de collecte distincts, qui assurent la récupération et le recyclage des matériaux contenus dans ces éléments. Votre collaboration est essentielle pour assurer le succès de ces programmes et pour la protection de l'environnement.

<b>smartwares<sup>®</sup></b> <b>Europe</b>	NL: 088 5940501 Lokaal tarief	<b>CUSTOMER SERVICE</b>
	BE: 078 481 094(NL) Lokaal tarief	
BE: 078 481 540(FR) Tarif local		
FR: 0825 560 650 18ct/min		
Jules Verneweg 87 5015 BH Tilburg The Netherlands	DE: +49 (0) 1805 010762 14Ct./Min. dt. Festnetz, Mobil max. 42Ct./Min	
service.smartwares.eu	UK: +44 (0) 345 230 1231 ES: +34 938427589	



## ! ADVERTENCIA

Por favor, lea estas instrucciones detenidamente antes de instalar y usar el producto.

No corte el cable de alimentación para alargarlo; el aparato (transformador) no funcionará con un cable más largo. No enchufe el dispositivo hasta que haya finalizado la instalación del cableado.

## MEDIDAS DE SEGURIDAD DE INSTALACIÓN

Mantenga a los niños y a los espectadores alejados mientras instala los aparatos. Las distracciones pueden hacerle perder el control.

No se estire para llegar más lejos cuando instale el aparato. Mantenga la postura adecuada y el equilibrio en todo momento. De esta forma, tendrá un mayor control ante situaciones inesperadas.

Este producto no es un juguete, móntelo fuera del alcance de los niños.

## SEGURIDAD DE FUNCIONAMIENTO

No maneje aparatos eléctricos en atmósferas explosivas, tales como aquellas en las que haya presencia de polvo, gases o líquidos inflamables. Los aparatos eléctricos producen chispas que pueden encender el polvo o los gases.

Las advertencias, las precauciones y las instrucciones de este manual no cubren todas las circunstancias y situaciones que pueden ocurrir. El operario debe entender que el sentido común y la precaución son factores que debe poner el propio trabajador, no depende del aparato.

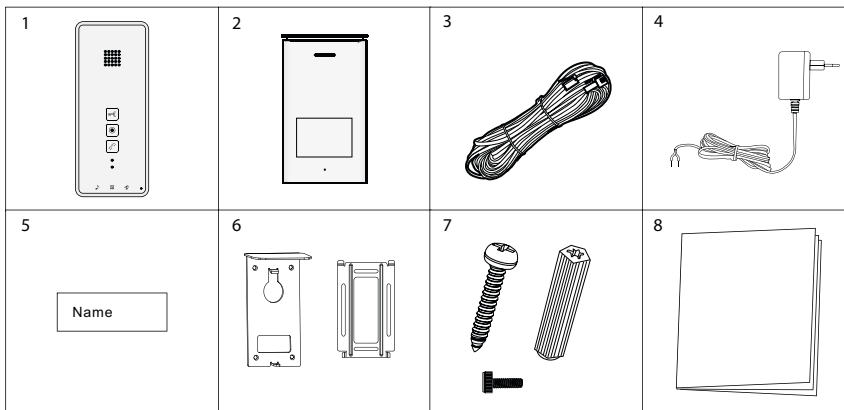
No exponga el adaptador de corriente del producto a la lluvia ni a la humedad. La entrada de agua en el adaptador de corriente aumentará el riesgo de descarga eléctrica.

No maltrate el cable de alimentación. No tire del cable para desenchufar el aparato de la toma de corriente.

Mantenga el cable alejado del calor, aceite, bordes afilados o piezas móviles. Los cables dañados o enredados aumentan el riesgo de descarga eléctrica.

El adaptador debe coincidir con la toma. No realice ningún tipo de modificación en el enchufe. Los enchufes que no se han modificado y que se adaptan a las tomas de corriente reducirán el riesgo de descarga eléctrica.

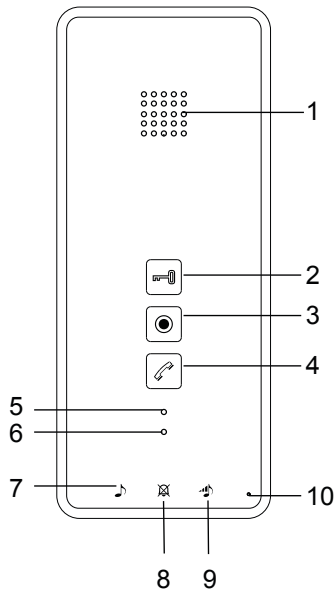
## CONTENIDO DE LA CAJA



Unidad interior  
Unidad exterior  
Cables  
Adaptador

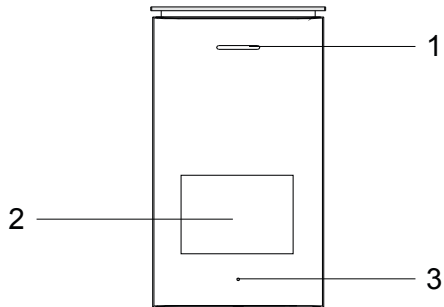
Placa de identificación  
Placa de montaje  
Tornillos y tacos  
Guía de inicio rápido

UNIDAD INTERIOR

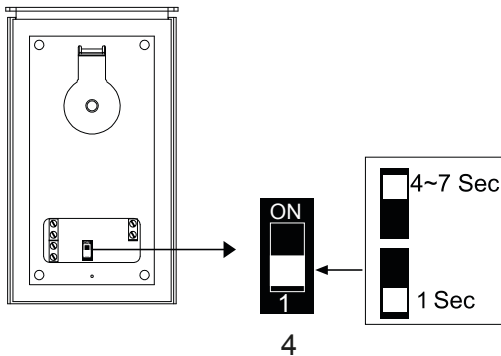


1. Altavoz
2. Botón de apertura de puerta
3. Botón de llamada interna
4. Botón de intercomunicación
5. Indicador de silencio
6. Indicador de encendido
7. Botón de selección del tono de llamada
8. Botón silencio
9. Botón de ajuste de volumen del timbre
10. Micrófono

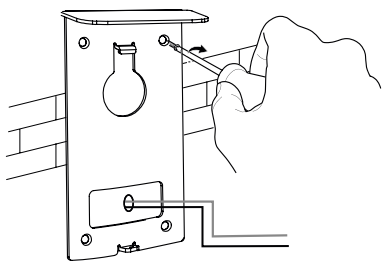
UNIDAD EXTERIOR



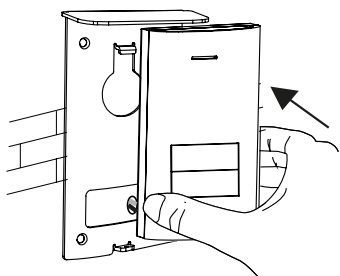
1. Altavoz
2. Botón de llamada/ Etiqueta con nombre
3. Micrófono
4. Interruptor de tiempo de apertura



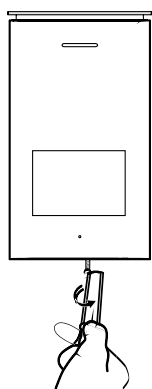
*Cuando instale la unidad exterior, asegúrese de que el lugar donde desea instalarla esté seco. Es importante que no se mojen las partes electrónicas.*



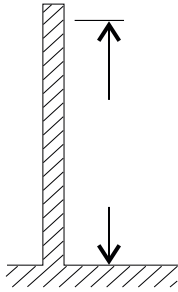
Haga los agujeros en la pared e introduzca los tacos en los agujeros. Coloque el soporte y apriete los tornillos.



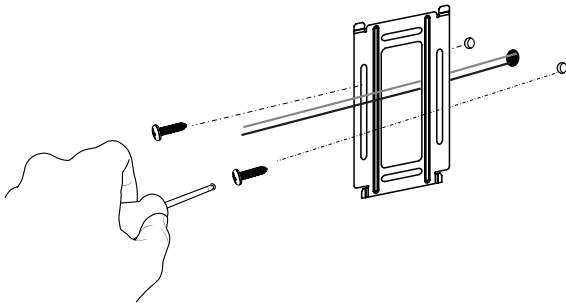
Conecte los cables. Preste atención al color de las marcas. Monte la unidad exterior en el soporte. Asegúrese de que esté bien sujeta.



Utilice el tornillo de seguridad especial en la parte inferior de la unidad, para evitar el robo.

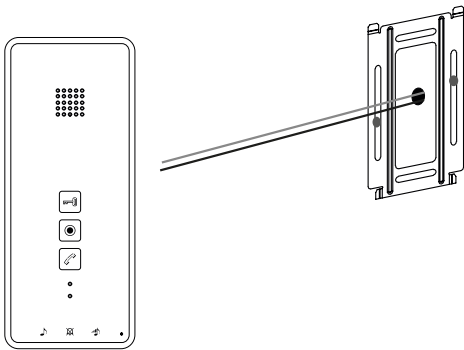


Elija el lugar adecuado para la instalación.



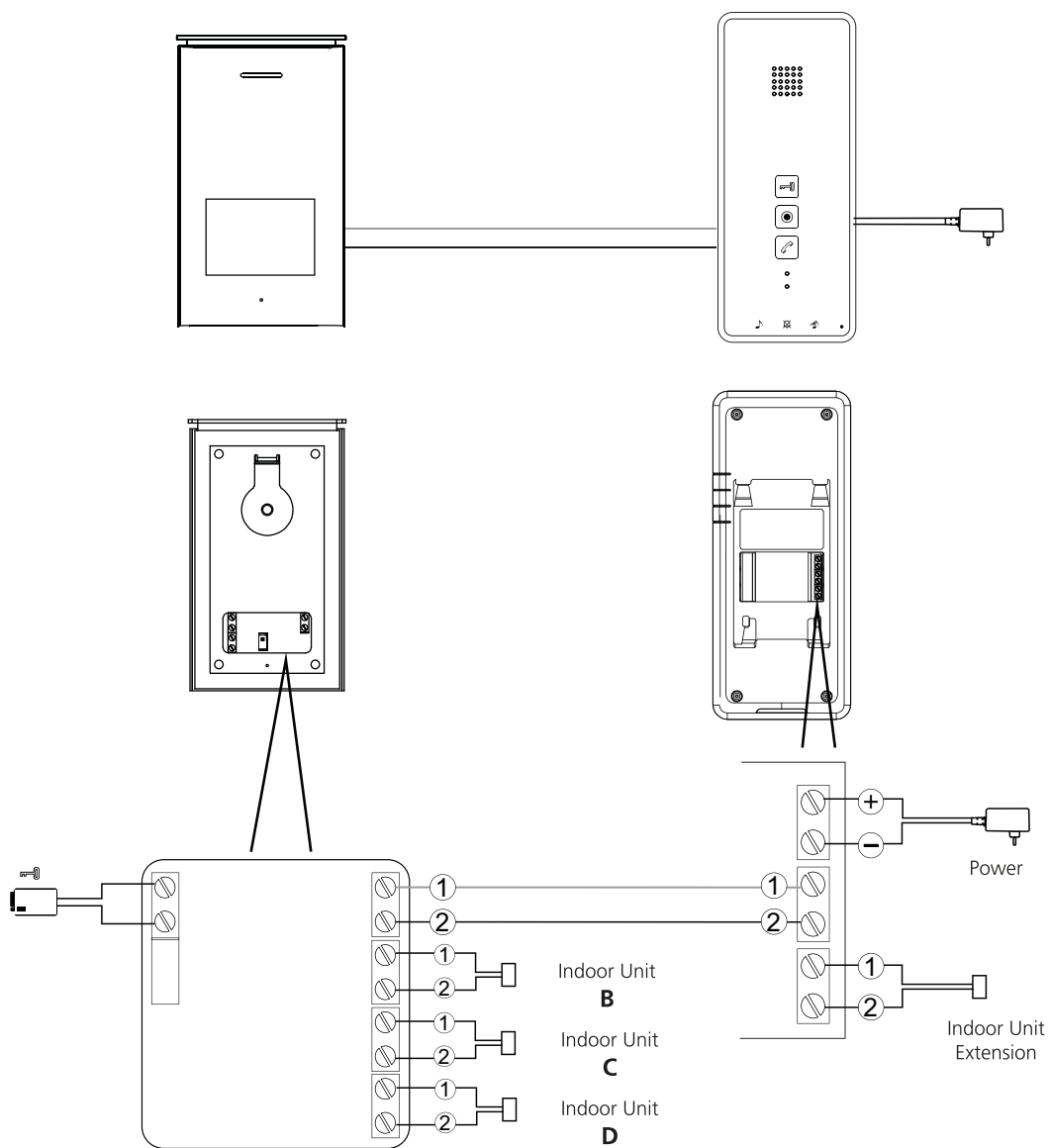
Haga los agujeros en la pared e introduzca los tacos en los agujeros. Coloque el soporte y apriete los tornillos.

Conecte los cables. Preste atención al color de las marcas.

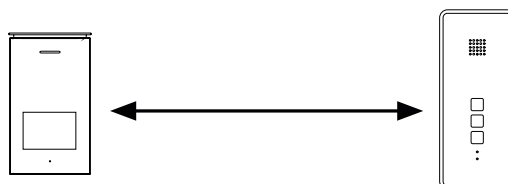


Monte la unidad interior en el soporte. Asegúrese de que esté bien sujeta.

Enchufe el adaptador de CA una vez que se haya asegurado de que todos los cables están conectados correctamente.



Las unidades interiores **B**, **C** y **D** son opcionales, depende de cuántas unidades interiores se vayan a utilizar.



Distance between units	Wiring
1 - 50m	2 x 0.75mm <sup>2</sup>
1 - 100m	2 x 1.5mm <sup>2</sup>





**Función de intercomunicación:** Cuando está en modo de espera, si un visitante presiona el botón de llamada en la unidad exterior, sonará la unidad interior. Presione el botón de intercomunicación para hablar con el visitante.



**Intercomunicación interna:** Cuando está en modo de espera, mantenga pulsado el botón de intercomunicación para activar la función de intercomunicación interna. Utilice esta función para comunicarse entre las diferentes unidades interiores.



**Apertura de la puerta:** Tras la identificación del visitante, puede pulsar este botón para abrir la puerta.



**Ajuste del tono de llamada:** Pulse este botón varias veces para seleccionar la melodía que desee.



**Ajuste del volumen del tono de llamada:** Pulse este botón para subir el volumen.



**Silenciar el tono de llamada:** Pulse este botón para silenciar el tono de llamada cuando no quiera que lo molesten.

## UNIDAD INTERIOR

Tensión de alimentación	15V $\pm$ 1A
Consumo eléctrico	150mA $\pm$ 10mA
Temperatura de funcionamiento	-10°C - +50°C
Humedad de funcionamiento	85%(Max)

## UNIDAD EXTERIOR

Consumo eléctrico	60mA $\pm$ 10mA
Temperatura de funcionamiento	-10°C - +50°C
Temperatura de almacenamiento	-20°C - +60°C
Humedad de funcionamiento	$\leq$ 85%RH

## INFORMACIÓN DE SEGURIDAD

### Precaución

- No cubra los orificios de ventilación con objetos, como periódicos, manteles, cortinas, etc.
- Evite que el aparato entre en contacto directo con fuentes de calor o con llamas.
- El funcionamiento normal del producto puede verse perturbado por una fuerte interferencia electromagnética.
- Este aparato se ha fabricado exclusivamente para uso doméstico.
- No exponga el aparato a salpicaduras ni lo sumerja.
- No coloque objetos llenos de líquido, como por ejemplo un jarrón, encima del aparato.
- Mantenga una distancia mínima de seguridad de 10 cm alrededor del aparato para asegurar una ventilación suficiente.
- Asegúrese de que la unidad exterior se instala en un lugar protegido de la lluvia.
- No permita que jueguen los niños con este aparato



Cumple con todas las Normativas Europeas relevantes.



Este símbolo se conoce como "Símbolo de contenedor de basura con ruedas tachado con una X". Cuando aparece este símbolo en un producto o una batería, significa que no puede desecharse junto con los residuos domésticos normales. Algunos de los productos químicos que incluyen los productos eléctricos/electrónicos o las baterías, pueden suponer un riesgo para la salud y el medio ambiente. Deseche solamente los productos eléctricos/electrónicos y baterías en centros de recogida independientes, diseñados para la correcta recuperación y reciclaje de los materiales contenidos en su interior. Su cooperación es vital para asegurar el éxito de dichos centros/ lugares de recogida y para la protección del medio ambiente.

smartwares Europe	NL: 088 5940501 Lokaal tarief	CUSTOMER SERVICE
	BE: 078 481094(NL) Lokaal tarief	
BE: 078 481540(FR) Tarif local		
FR: 0825 560 650 18ct/min		
Jules Verneweg 87 5015 BH Tilburg The Netherlands	DE: +49 (0) 1805 010762 14Ct./Min. dt. Festnetz, Mobil max. 42Ct./Min	
service.smartwares.eu	UK: +44 (0) 345 230 1231 ES: +34 938427589	



## ! AVVERTENZA

Leggere attentamente queste istruzioni prima di installare e utilizzare il prodotto.

Non tagliare il cavo di alimentazione per estenderlo; Il dispositivo (trasformatore) non funziona con un cavo più lungo. Non collegare il dispositivo finché non sia stato completato il cablaggio.

## SICUREZZA DELL'INSTALLAZIONE

Tenere i bambini e gli astanti lontani durante l'installazione dei prodotti. Le distrazioni possono farti perdere il controllo.

Non sporgersi quando si installa questo prodotto. Tenere sempre il giusto equilibrio e una posizione ben salda. Ciò consente un migliore controllo in situazioni inattese.

Questo prodotto non è un giocattolo. Montarlo fuori dalla portata dei bambini.

## SICUREZZA DI FUNZIONAMENTO

Non utilizzare prodotti alimentati elettricamente in atmosfere esplosive, ad esempio in presenza di liquidi infiammabili, gas o polveri. I prodotti alimentati elettricamente creano scintille che possono incendiare le polveri o i fumi.

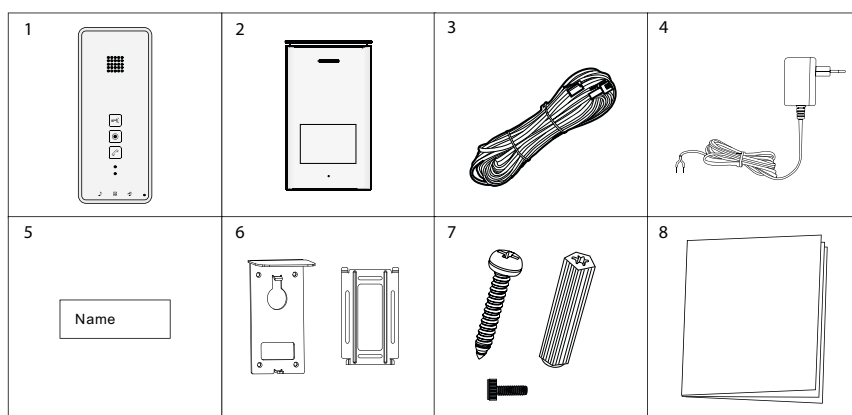
Le avvertenze, le precauzioni e le istruzioni fornite in questo manuale non possono coprire tutte le possibili condizioni e situazioni che possono verificarsi. Occorre che l'operatore comprenda che il buon senso e la cautela sono fattori che non possono essere inclusi in questo prodotto, ma debbano essere responsabilità dell'operatore stesso.

Non esporre l'adattatore di alimentazione di questo prodotto a pioggia o a condizioni di umidità. L'acqua che entra nell'adattatore di alimentazione aumenta il rischio di scosse elettriche.

Non trattare in modo inappropriato il cavo di alimentazione. Non utilizzare mai il cavo per scollegare la spina dalla presa. Tenere il cavo lontano da calore, olio, bordi affilati o parti in movimento. I cavi danneggiati o incastrati aumentano il rischio di scosse elettriche.

L'adattatore deve corrispondere alla presa. Non modificare mai la spina in alcun modo. Le spine non modificate e le prese corrispondenti ridurranno il rischio di scosse elettriche.

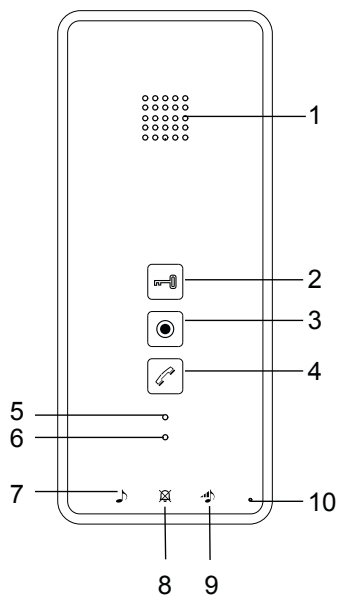
## CONTENUTO DELLA CONFEZIONE



Unità interna  
Unità esterna  
Cablaggio  
Adattatore

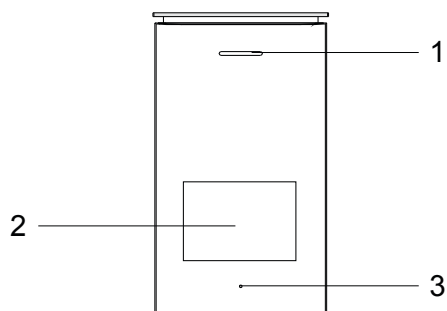
Targhetta  
Piastra di montaggio  
Viti e tasselli  
Guida rapida

UNITÀ INTERNA

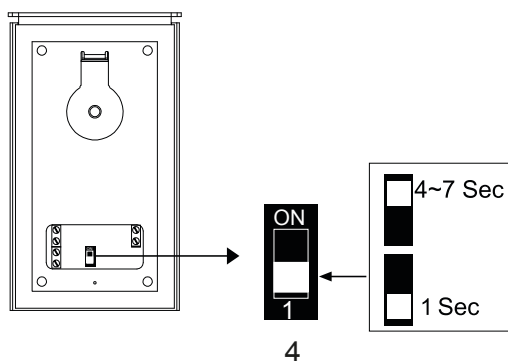


1. Altoparlante
2. Pulsante di sblocco
3. Pulsante di chiamata interna
4. Pulsante interfono
5. Spia di disattivazione audio
6. Spia di alimentazione
7. Pulsante di selezione suoneria
8. Pulsante di disattivazione suoneria
9. Pulsante di regolazione suoneria
10. Microfono

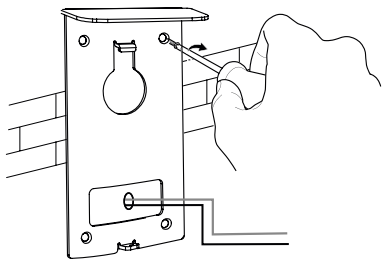
UNITÀ ESTERNA



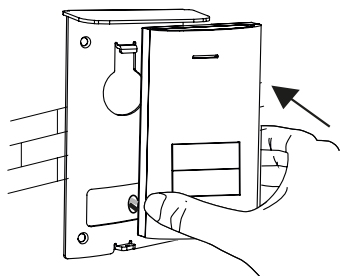
1. Altoparlante
2. Pulsante di chiamata/Targhetta nome
3. Microfono
4. Sblocco interruttore orario



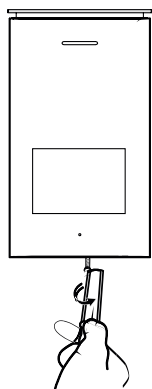
*Quando si installa l'unità esterna, assicurarsi che la posizione in cui si desidera installarla sia all'asciutto. È importante che l'elettronica non si bagni.*



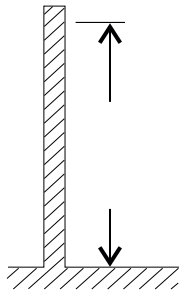
Praticare i fori nel muro, inserire i tasselli nei fori. Posizionare la staffa e serrare le viti.



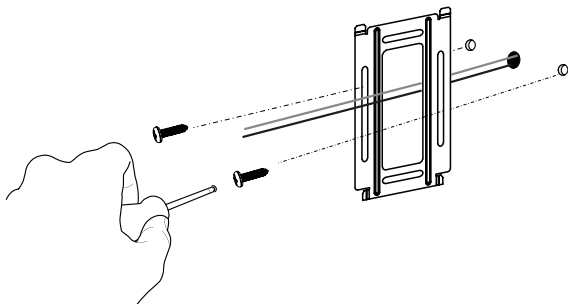
Collegare i cavi. Si prega di prestare attenzione ai codici colore. Montare l'unità esterna sulla staffa. Assicurarsi che sia fissata correttamente.



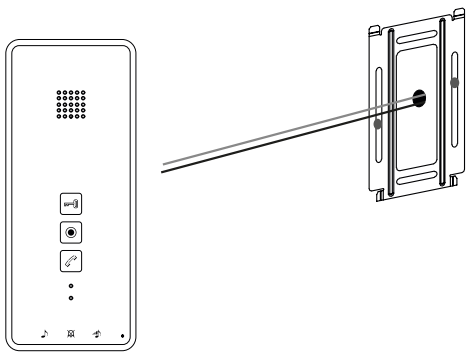
Utilizzare la vite speciale di sicurezza sul fondo dell'unità, per evitare il furto.



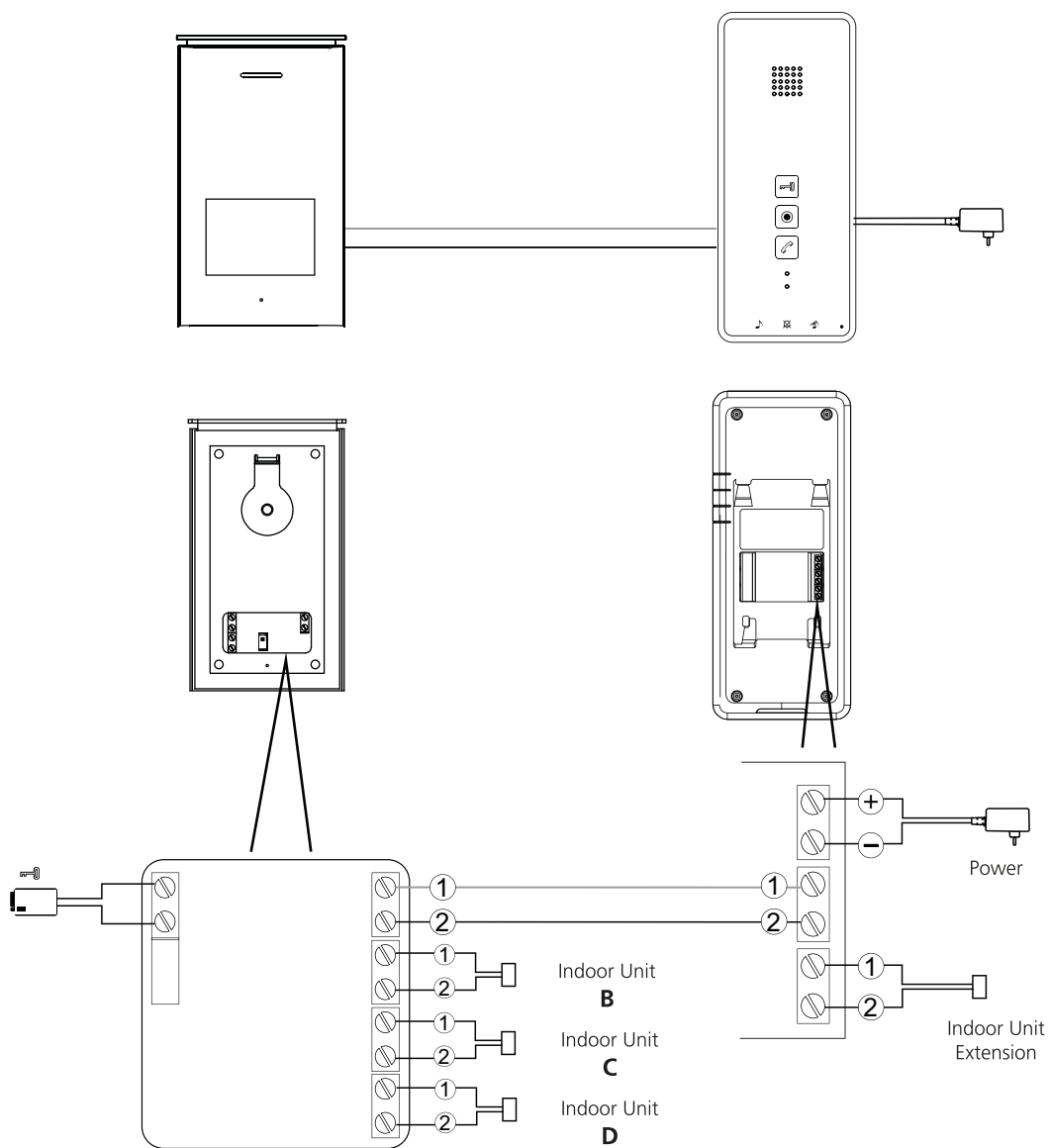
Selezionare una posizione adatta per l'installazione.



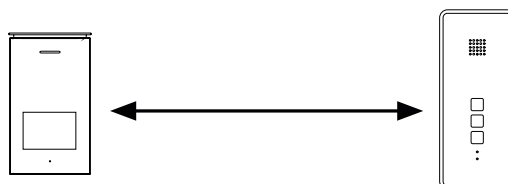
Praticare i fori nel muro, inserire le staffe a muro nei fori. Posizionare la staffa e serrare le viti. Collegare i cavi. Si prega di prestare attenzione ai codici colore



Montare l'unità interna sulla staffa. Assicurarsi che sia fissata correttamente. Inserire l'adattatore CA dopo aver accertato che tutti i cavi siano collegati correttamente.



I monitor interni **B**, **C** e **D** sono opzionali, secondo quanti monitor interni si intenda utilizzare.



Distance between units	Wiring
1 - 50m	2 x 0.75mm <sup>2</sup>
1 - 100m	2 x 1.5mm <sup>2</sup>





**Funzione di interfono:** in modalità standby, quando un visitatore preme il pulsante di chiamata sull'unità esterna, l'unità interna emette un segnale acustico. Premere il pulsante dell'interfono per parlare con il visitatore.



**Interfono interno:** in modalità standby, tenere premuto il pulsante dell'interfono per attivare la funzione interfonica interna. Utilizzare questa funzione per comunicare tra le varie unità interne.



**Sblocco della porta:** dopo aver identificato il visitatore, è possibile premere questo pulsante per sbloccare la porta.



**Impostazione della suoneria:** premere più volte questo pulsante per impostare la melodia desiderata.



**Regolazione del volume della suoneria:** premere questo pulsante per aumentare il volume.



**Disattivazione della suoneria:** premere questo pulsante per disattivare la suoneria, quando non si desidera essere disturbati.

## UNITÀ INTERNA

Tensione di alimentazione	15V $\pm$ 1A
Corrente di consumo	150mA $\pm$ 10mA
Temperatura di esercizio	-10°C - +50°C
Umidità di esercizio	85%(Max)

## UNITÀ ESTERNA

Corrente di consumo	60mA $\pm$ 10mA
Temperatura di esercizio	-10°C - +50°C
Temperatura di conservazione	-20°C - +60°C
Umidità di esercizio	$\leq$ 85%RH

## INFORMAZIONI SULLA SICUREZZA

## Precauzioni

- Non ostruire le aperture di aerazione con oggetti come ad esempio giornali, tovaglie, tende ecc.
- Non lasciare che il prodotto entri a contatto diretto con fonti di calore o fiamme libere.
- Il normale funzionamento del prodotto può essere disturbato da forti interferenze elettromagnetiche.
- Questo apparecchio è destinato esclusivamente all'uso domestico.
- L'apparecchio non deve essere esposto agli schizzi e non deve essere immerso.
- Nessun oggetto contenente liquidi, come vasi, deve essere collocato sull'apparecchio.
- Mantenere una distanza di sicurezza minima di 10 cm intorno al prodotto per garantire una sufficiente ventilazione.
- Assicurarsi che l'unità esterna non venga montata dove potrebbe essere bagnata dall'acqua o dalla pioggia.
- Non lasciare che i bambini giochino con l'apparecchio



Conforme a tutte le direttive europee pertinenti.



Questo simbolo è noto come il 'Simbolo del cassonetto barrato'. Quando questo simbolo è segnato su un prodotto o una batteria, vuol dire che non deve essere smaltito insieme ai normali rifiuti domestici. Alcune sostanze chimiche contenute in prodotti elettronici / elettrici o batterie possono essere dannosi per la salute e l'ambiente. Smaltire oggetti elettronici/ elettrici/batterie solo attraverso sistemi di raccolta differenziata, che si occupano del recupero e il riciclo dei materiali contenuti all'interno. La propria collaborazione è fondamentale per garantire il successo di questi sistemi e per la tutela dell'ambiente.

smartwares <sup>®</sup> Europe	NL: 088 5940501 Lokaal tarief	CUSTOMER SERVICE
	BE: 078 481 094(NL) Lokaal tarief	
BE: 078 481 540(FR) Tarif local		
FR: 0825 560 650 18ct/min		
Jules Verneweg 87 5015 BH Tilburg The Netherlands	DE: +49 (0) 1805 010762 14Ct./Min. dt. Festnetz, Mobil.max. 42Ct./Min	
service.smartwares.eu	UK: +44 (0) 345 230 1231 ES: +34 938427589	



Por favor, leia estas instruções com atenção antes de instalar e usar o produto.  
Não corte o cabo de alimentação para o esticar; o dispositivo (transformador) não funcionará com um cabo mais comprido. Não ligue a ficha do dispositivo até todas as ligações estarem efetuadas.

## SEGURANÇA DE INSTALAÇÃO

Mantenha as crianças e os transeuntes afastados enquanto instala os produtos. As distrações poderão fazer com que perca o controlo.

Não ultrapasse os limites quando estiver a instalar este produto. Mantenha sempre uma posição e equilíbrio adequados. Isto permite-lhe controlar melhor em situações inesperadas.

Este produto não é um brinquedo. Instale-o longe do alcance das crianças.

## SEGURANÇA DO FUNCIONAMENTO

Não opere eletricamente produtos alimentados em ambientes explosivos, tais como, a presença de líquidos inflamáveis, gases ou pó. Os produtos alimentados eletricamente criam faíscas que poderão acender o pó ou gases.

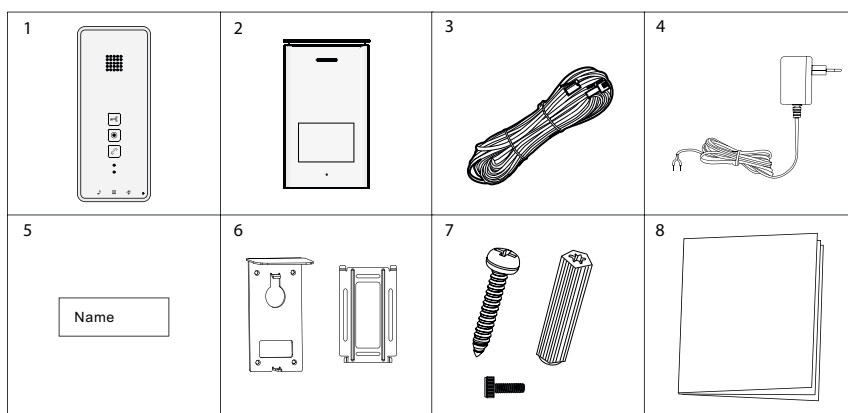
Os avisos, precauções e instruções abordados neste manual de instruções abrangem todas as condições e situações possíveis que possam ocorrer. Tem de ser compreendido pelo operador que o senso comum e o cuidado são fatores que não podem estar incorporados neste produto, mas têm de ser fornecidos pelo operador.

Não exponha o Adaptador de Potência deste produto à chuva ou humidade. A entrada de água no Adaptador de Potência aumentará o risco de choque elétrico.

Não maltrate o Cabo de Alimentação. Nunca use o cabo para desligar a ficha da tomada. Mantenha o cabo afastado do calor, óleo, extremidades afiadas ou peças móveis. Os cabos danificados ou emaranhados aumentam o risco de choque elétrico.

O adaptador tem de corresponder à tomada. Nunca modifique a ficha de nenhuma forma. As fichas não modificadas e as tomadas correspondentes reduzirão o risco de choque elétrico.

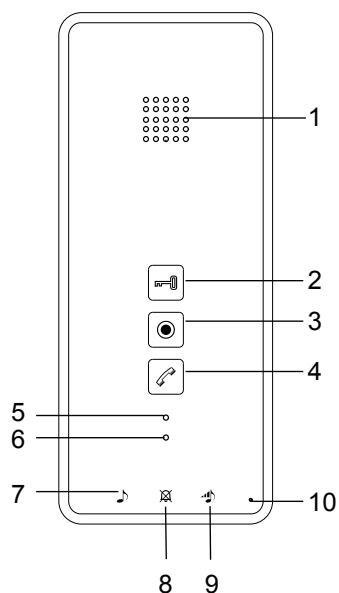
## CONTEÚDO DA CAIXA



Unidade interior  
Unidade exterior  
Cablagem  
Adaptador

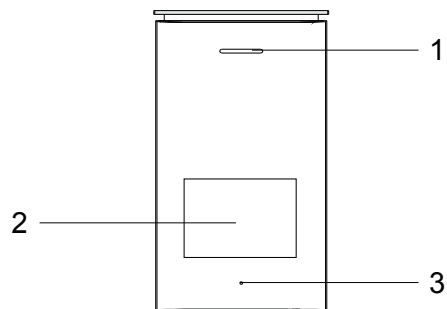
Matricula  
Placa de montagem  
Parafusos e fichas  
Guia de início rápido

UNIDADE-INTERIOR

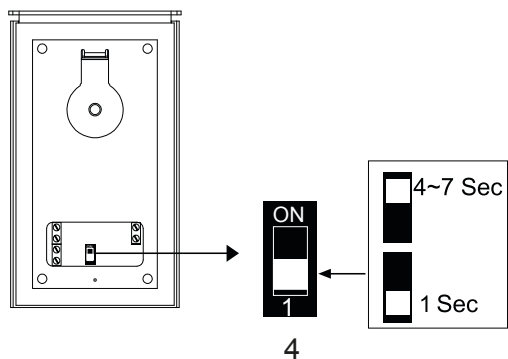


1. Altifalante
2. Botão de desbloqueio
3. Botão de chamada interna
4. Botão de intercomunicação
5. Indicador de silêncio
6. Indicador de potência
7. Botão de seleção de toque
8. Botão de Silêncio
9. Botão de ajuste do volume do toque
10. Microfone

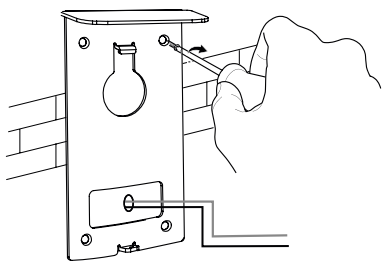
UNIDADE EXTERIOR



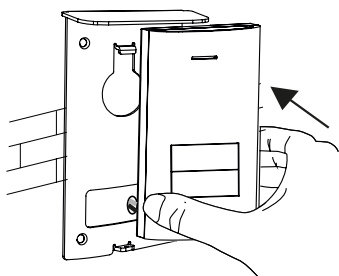
1. Altifalante
2. Botão de Chamada/Cartão
3. Microfone
4. Interruptor de tempo de desbloqueio



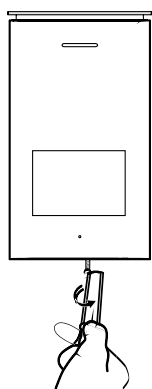
Ao instalar a unidade exterior, certifique-se de que a localização onde a pretende instalar está seca. É importante que os componentes eletrónicos não se molhem.



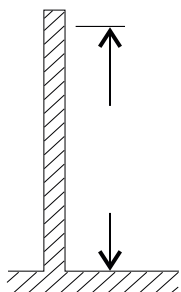
Perfure orifícios na parede e insira as fichas de parede nos orifícios. Coloque o suporte e aperte os parafusos.



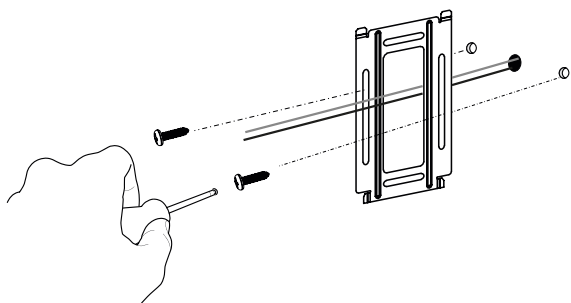
Ligue os cabos. Por favor, preste atenção às marcações de cores. Monte a unidade exterior no suporte. Certifique-se de que está devidamente fixa.



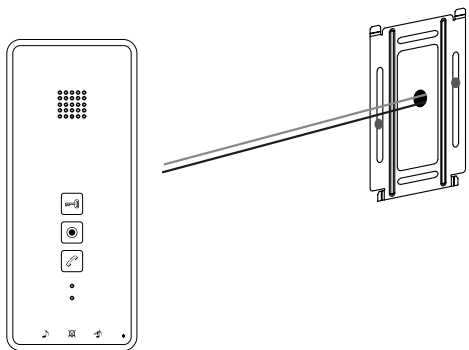
Use o parafuso de segurança especial na parte inferior da unidade para evitar furtos.



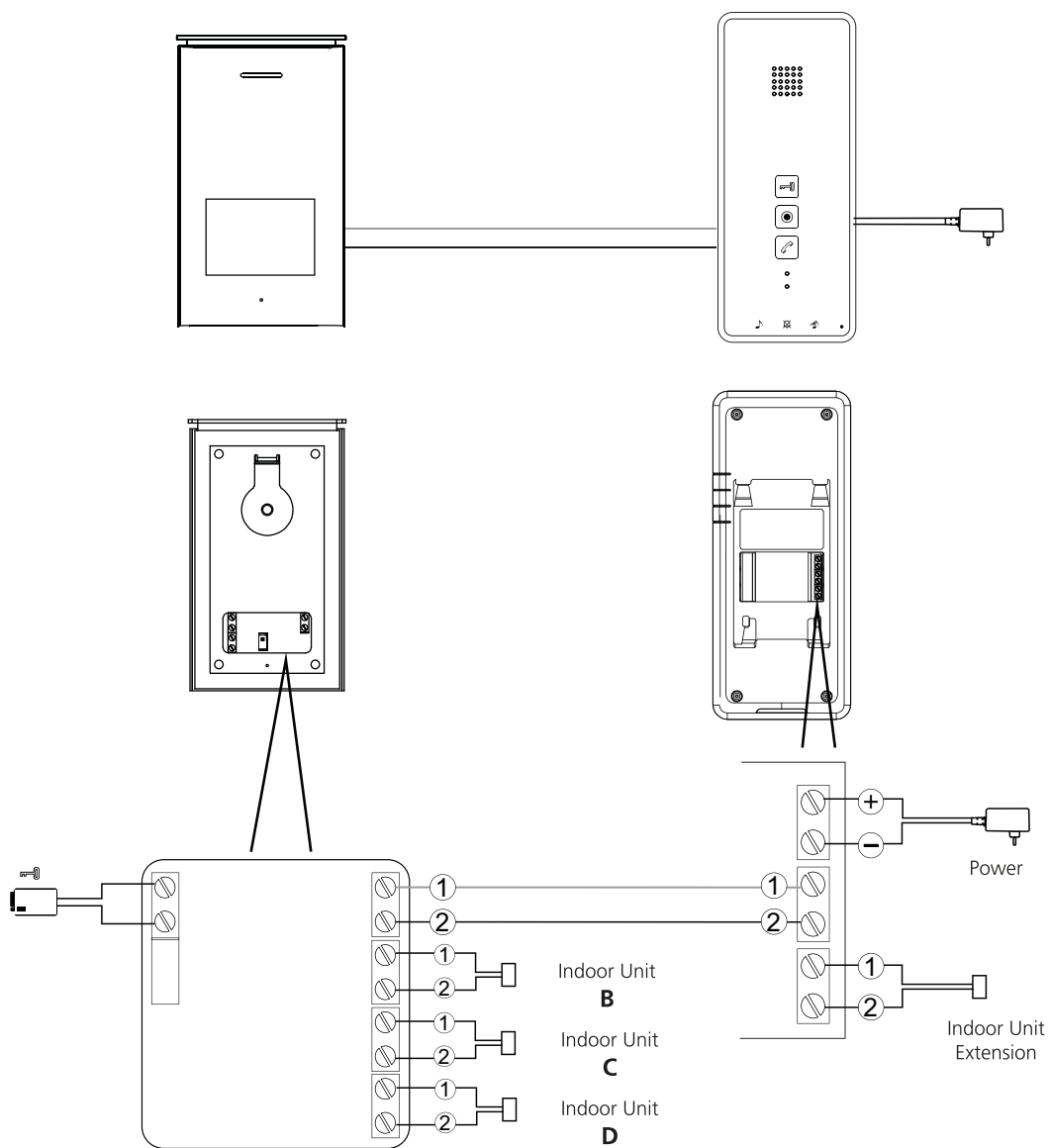
Selecione uma localização adequada para a instalação.



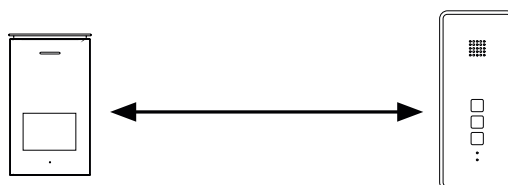
Perfure orifícios na parede e insira as fichas de parede nos orifícios. Coloque o suporte e aperte os parafusos.  
Ligue os cabos. Por favor, preste atenção às marcação de cores



Monte a unidade interior no suporte. Certifique-se de que está devidamente fixa.  
Ligue o adaptador de CA depois de garantir que todos os cabos estão corretamente ligados.



As unidades interiores **B**, **C** e **D** são opcionais, dependendo do número de unidades interiores que pretende usar.



Distance between units	Wiring
1 - 50m	2 x 0.75mm <sup>2</sup>
1 - 100m	2 x 1.5mm <sup>2</sup>





**Função de intercomunicação:** Quando estiver em espera e um visitante premir o botão de chamada na unidade exterior, a unidade interior emitirá um som. Prima o botão de intercomunicação para falar com o visitante.



**Intercomunicação Interna:** Quando estiver em espera, mantenha o botão de intercomunicação premido para ativar a função de intercomunicação interna. Use esta função para comunicar entre as suas unidades interiores diferentes.



**Destancar a porta:** Depois de identificar o visitante, poderá premir este botão para destrancar a porta.



**Definir o seu toque:** Prima este botão várias vezes para definir a melodia pretendida.



**Ajustar o volume do toque:** Prima este botão para aumentar o volume.



**Silenciar o toque:** Prima este botão para silenciar o toque, para quando não pretender ser incomodado.

## UNIDADE INTERIOR

Tensão de alimentação	15V= 1A
Consumo de corrente	150mA±10mA
Temperatura de funcionamento	-10°C - +50°C
Humidade de funcionamento	85%(Max)

## UNIDADE EXTERIOR

Consumo de corrente	60mA±10mA
Temperatura de Funcionamento	-10°C - +50°C
Temperatura de armazenamento	-20°C - +60°C
Humidade de funcionamento	≤85%RH

## INFORMAÇÃO DE SEGURANÇA

### Precauções

- Não cubra as aberturas de ventilação com objetos como jornais, toalhas, cortinas, etc.
- Não deixe que este produto entre em contacto com fontes de calor ou chamas desprotegidas.
- O funcionamento normal do produto pode ser perturbado por interferências eletromagnéticas fortes.
- Este equipamento foi concebido exclusivamente para uma utilização doméstica.
- Este dispositivo não deve ser exposto a salpicos e não deve ser submergido.
- Não devem ser colocados sobre o aparelho recipientes cheios de água, como vasos de flores.
- Mantenha uma distância de segurança mínima de 10 cm em redor do produto para garantir uma ventilação adequada.
- Certifique-se de que a unidade exterior não é instalada num local onde possa entrar em contacto com água ou chuva.
- Não permita que crianças brinquem com o dispositivo



Em conformidade com todas as Diretivas Europeias relevantes.



Este símbolo é designado por "contentor de lixo com uma cruz". Quando este símbolo estiver aplicado a um produto ou bateria, isso significa que não deve ser eliminado juntamente com o lixo doméstico normal. Alguns produtos químicos contidos nos produtos elétricos/eletrónicos ou nas pilhas/baterias podem ser prejudiciais para a saúde e o meio ambiente. Elimine sempre os produtos elétricos/eletrónicos ou as pilhas/baterias através de esquemas de recolha seletiva, que fazem a recuperação e reciclagem dos materiais neles contidos. A sua cooperação é vital para garantir o êxito destes esquemas e para a proteção do meio ambiente.

<b>smartwares<sup>®</sup></b> <b>Europe</b>	NL : 088 5940501 Lokaal tarief	<b>CUSTOMER SERVICE</b>
	BE : 078 481094(NL) Lokaal tarief	
BE : 078 481540(FR) Tarif local		
FR : 0825 560 650 18ct/min		
DE : +49 (0) 1805 010762 14Ct./Min. dt. Festnetz, Mobil max. 42Ct./Min		
UK: +44 (0) 345 230 1231		
service.smartwares.eu	ES : +34 938427589	



Przed rozpoczęciem montażu i używania produktu należy uważnie zapoznać się z niniejszą instrukcją. Nie odcinać przewodu zasilania w celu jego przedłużenia; urządzenie (transformator) nie będzie działało prawidłowo przy dłuższym przewodzie. Nie podłączać urządzenia aż do wykonania wszystkich połączeń przewodowych.

**BEZPIECZEŃSTWO INSTALOWANIA**

Podczas instalowania produktu trzymać z dala dzieci i osoby postronne. Odwrócenie uwagi może być przyczyną utraty kontroli.

Nie sięgać zbyt daleko podczas montażu produktu. Przez cały czas utrzymywać oparcie dla stóp i równowagę. Pozwoli to zachować lepszą kontrolę w niespodziewanych sytuacjach.

Ten produkt nie jest zabawką. Należy go zamontować w miejscu niedostępnym dla dzieci

**BEZPIECZEŃSTWO UŻYTKOWANIA**

Nie należy używać urządzeń zasilanych elektrycznie w atmosferze wybuchowej, np. w obecności palnych cieczy, gazów lub płynów. Urządzenia zasilane elektrycznie wytwarzają iskry, które mogą spowodować zapłon pyłu lub oparów.

Ostrzeżenia, środki ostrożności i instrukcje zawarte w niniejszej instrukcji użytkowania nie obejmują wszelkich możliwych warunków i sytuacji, które mogą wystąpić. Operator musi pamiętać o tym, że żadne zabezpieczenia wbudowane w urządzenie nie zastąpią zdrowego rozsądku i ostrożności użytkownika.

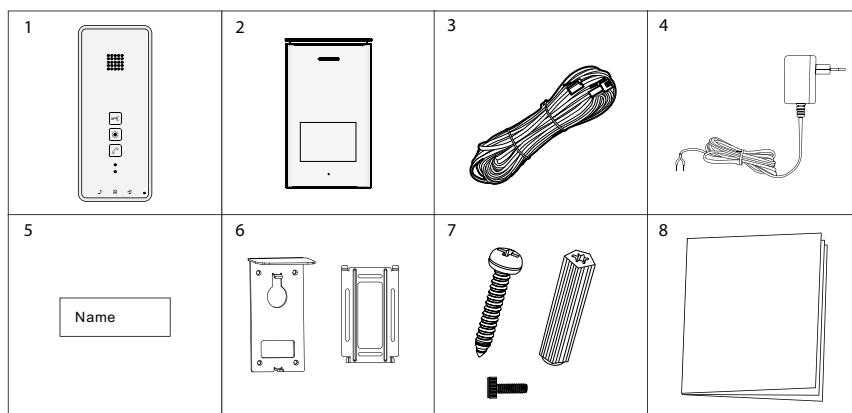
Zasilacza nie wolno narażać na oddziaływanie deszczu ani wilgoci. Przedostanie się wody do wnętrza zasilacza zwiększa ryzyko porażenia prądem.

Nie przeciążać przewodu zasilania. Nie ciągnąć za przewód w celu wyjęcia wtyczki z gniazdka sieciowego.

Przewód trzymać z dala od źródeł ciepła, oleju, ostrych krawędzi i ruchomych części. Uszkodzone lub zaplątane przewody zwiększają ryzyko porażenia prądem elektrycznym.

Zasilacz musi pasować do gniazdka sieciowego. Nie należy w żaden sposób modyfikować wtyczki.

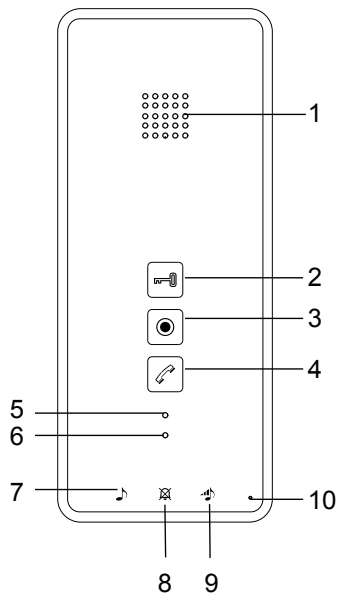
Niezmodyfikowane wtyczki i dopasowane gniazdka sieciowe zmniejszają ryzyko porażenia prądem elektrycznym.

**CONTEÚDO DA CAIXA**

Jednostka wewnętrzna  
Jednostka zewnętrzna  
Przewody  
Zasilacz

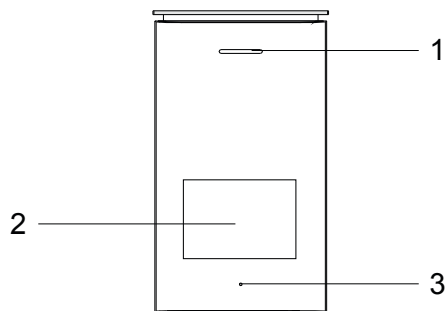
Tabliczka znamionowa  
Płyta montażowa  
Wkręty i zaślepki  
Skrócona instrukcja obsługi

JEDNOSTKA WEWNĘTRZNA

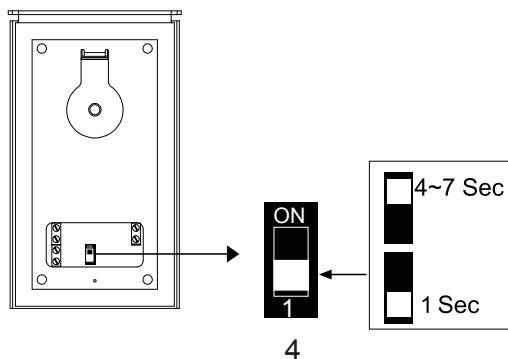


1. Głośnik
2. Przycisk otwierania
3. Przycisk połączenia wewnętrznego
4. Przycisk interkomu
5. Wskaźnik wyciszenia
6. Wskaźnik zasilania
7. Przycisk wyboru dzwonka
8. Przycisk wyciszenia
9. Przycisk regulacji głośności dzwonka
10. Mikrofon

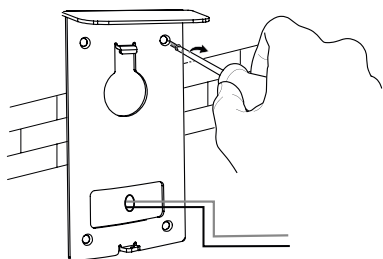
JEDNOSTKA ZEWNĘTRZNA



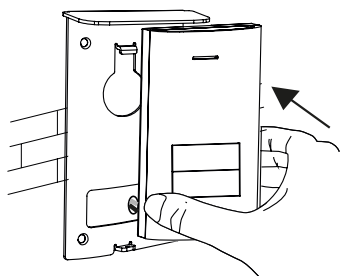
1. Głośnik
2. Przycisk rozmowy/wizytówka
3. Mikrofon
4. Przełącznik czasu otwarcia



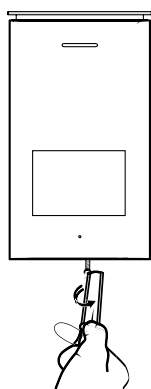
*Podczas instalowania jednostki zewnętrznej należy upewnić się, że miejsce montażu jest suche. Ważne jest, aby nie dopuścić do zamoczenia elementów elektronicznych*



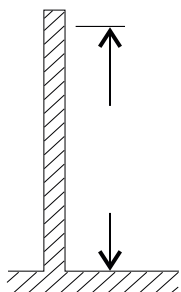
Wywiercić otwory w ścianie, umieścić kołki w otworach. Założyć wspornik i dokręcić wkręty.



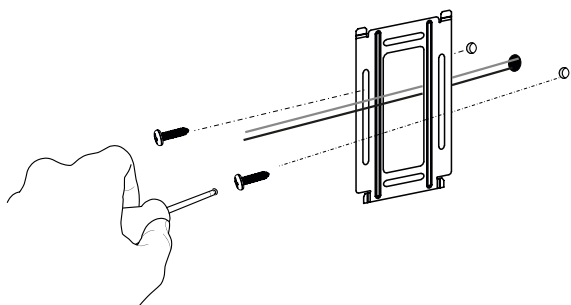
Podłączyć przewody. Zwrócić uwagę na oznaczenia kolorowe. Zamontować jednostkę zewnętrzną na wsporniku. Sprawdzić, czy jest dobrze zamocowana.



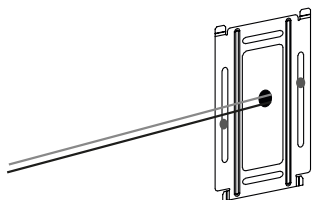
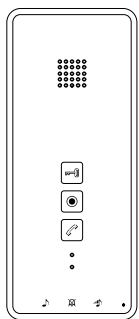
Zastosować specjalny wkręt zabezpieczający od spodu jednostki, aby zapobiec jej kradzieży.



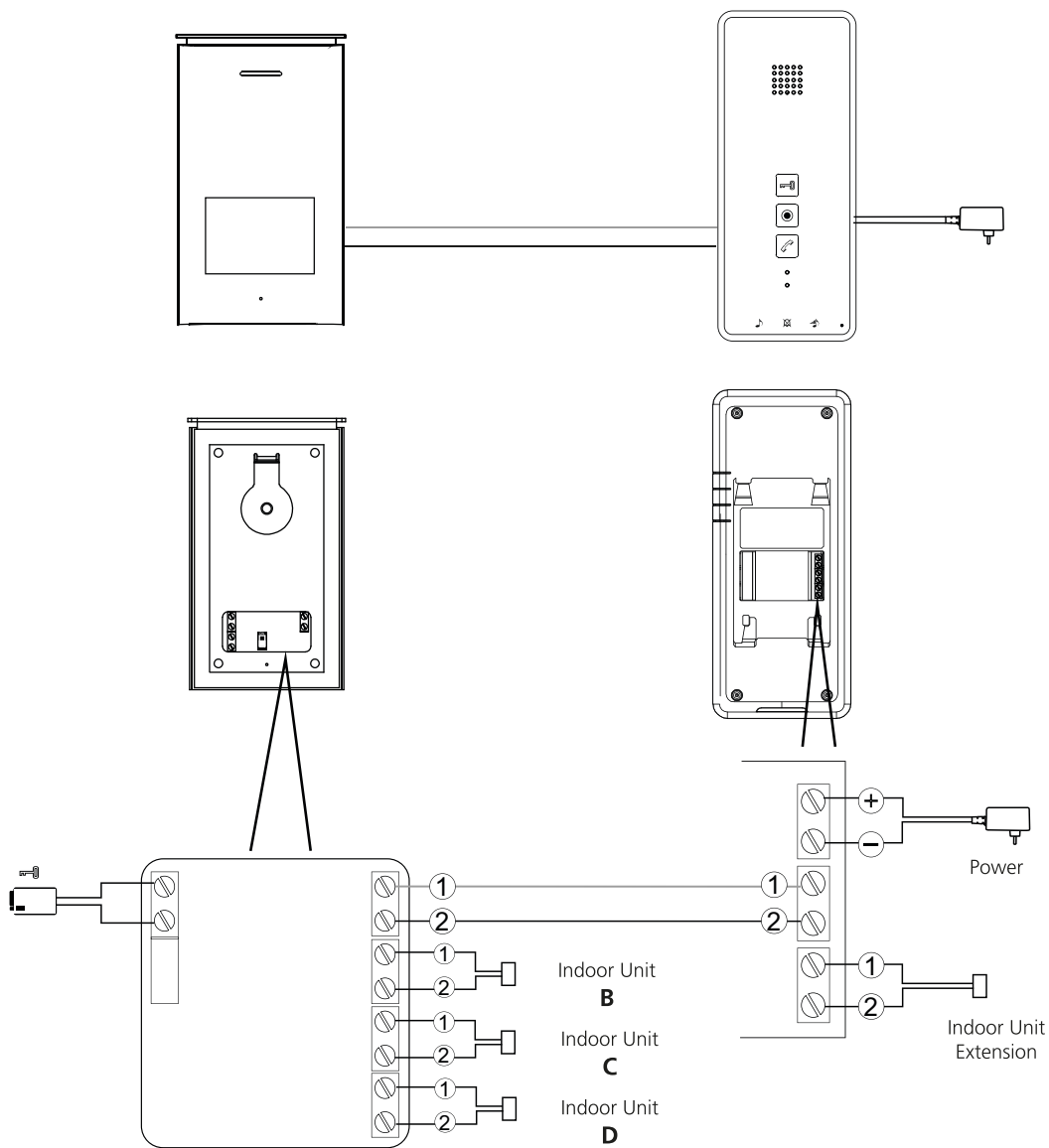
Wybrać odpowiednie miejsce do montażu.



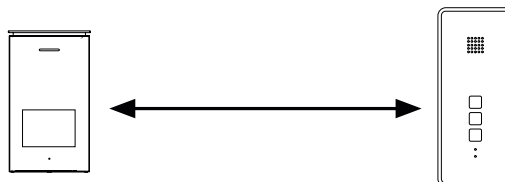
Wywiercić otwory w ścianie, umieścić kołki w otworach. Założyć wspornik i dokręcić wkręty. Podłączyć przewody. Zwrócić uwagę na oznaczenia kolorowe



Zamontować jednostkę wewnętrzną na wsporniku. Sprawdzić, czy jest dobrze zamocowana. Sprawdzić, czy wszystkie przewody są prawidłowo podłączone, a następnie podłączyć zasilacz sieciowy.



Jednostki wewnętrzne **B**, **C** i **D** są opcjonalne, w zależności od tego, ile jednostek wewnętrznych ma być użytych.



Distance between units	Wiring
1 - 50m	2 x 0.75mm <sup>2</sup>
1 - 100m	2 x 1.5mm <sup>2</sup>





**Funkcja interkomu:** W trybie oczekiwania, gdy osoba odwiedzająca naciśnie przycisk rozmowy na jednostce zewnętrznej, zadzwoni dzwonek w jednostce wewnętrznej. Aby rozpocząć rozmowę z osobą odwiedzającą, należy nacisnąć przycisk interkomu.



**Interkom wewnętrzny:** W trybie oczekiwania nacisnąć i przytrzymać przycisk interkomu, aby aktywować funkcję interkomu wewnętrznego. Funkcja ta pozwala komunikować się pomiędzy poszczególnymi jednostkami wewnętrznymi.



**Otwieranie drzwi:** Po zidentyfikowaniu osoby odwiedzającej można nacisnąć ten przycisk, aby otworzyć drzwi.



**Ustawienia dzwonka:** W celu wybrania żądanej melodii dzwonka należy nacisnąć ten przycisk odpowiednią liczbę razy.



**Regulacja głośności dzwonka:** Przycisk ten służy do zwiększania głośności dzwonka.



**Wyciszenie dzwonka:** Jeśli nie chcesz, aby Ci przeszkadzano, naciśnięcie tego przycisku spowoduje wyciszenie dzwonka.

## URZĄDZENIE DO ZASTOSOWAŃ WEWNĘTRZNYCH

Napięcie zasilania	15V $\pm$ 1A
Zużycie prądu	150mA $\pm$ 10mA
Temperatura pracy	-10°C - +50°C
Wilgotność podczas pracy	85%(Max)

## URZĄDZENIE DO ZASTOSOWAŃ ZEWNĘTRZNYCH

Zużycie prądu	60mA $\pm$ 10mA
Temperatura robocza	-10°C - +50°C
Temperatura przechowywania	-20°C - +60°C
Wilgotność podczas pracy	$\leq$ 85%RH

## INFORMACJE DOTYCZĄCE BEZPIECZEŃSTWA

## Środki ostrożności

- Nie należy zakrywać otworów wentylacyjnych takimi przedmiotami jak gazeta, serwety, franki etc.
- Nie wolno dopuszczać do bezpośredniego kontaktu produktu ze źródłami ciepła czy otwartego ognia.
- Normalne działanie produktu może zostać zaburzone przez silne zakłócenia elektromagnetyczne.
- Ten sprzęt jest przeznaczony wyłącznie do użytku domowego.
- Nie należy narażać urządzenia na chłapanie i nie wolno dopuszczać do jego zalania.
- Nie stawiać na urządzeniu żadnych przedmiotów zawierających ciecze, takich jak wazon.
- Zachować minimalny odstęp bezpieczeństwa 10cm wokół produktu w celu zapewnienia właściwej wentylacji.
- Upewnić się, że urządzenie zewnętrzne nie jest zainstalowany w miejscu, gdzie może być narażone na działanie wody lub deszczu.
- Nie pozwalać dzieciom bawić się tym urządzeniem



Jest zgodny z wszystkimi stosownymi dyrektywami europejskimi.



Symbol ten jest znany jako „symbol przekreślonego pojemnika na śmieci na kółkach”. Kiedy jest ten symbol umieszczony na produkcie lub baterii, oznacza to, że nie należy go wyrzucać wraz z niesortowanymi odpadami komunalnymi. Niektóre związki chemiczne zawarte w produktach elektrycznych/elektronicznych lub bateriach mogą być szkodliwe dla zdrowia i środowiska. Urządzenia elektryczne/elektroniczne/bateryjne należy usuwać w systemach selektywnej zbiórki, które przygotowują je do odzysku i recyklingu materiałów w nich zawartych. Twoja współpraca jest kluczowa dla zapewnienia sukcesu tych systemów oraz dla ochrony środowiska.

smartwares Europe	NL : 088 5940501 Lokaal tarief	CUSTOMER SERVICE
	BE : 078 481094(NL) Lokaal tarief	
BE : 078 481540(FR) Tarif local		
FR : 0825 560 650 18ct/min		
Jules Verneweg 87 5015 BH Tilburg The Netherlands	DE : +49 (0) 1805 010762 14Ct./Min. dt. Festnetz, Mobil max. 42Ct./Min	
service.smartwares.eu	UK : +44 (0) 345 230 1231 ES : +34 938427589	



Před instalací a prvním použitím si, prosím, přečtěte pozorně tyto pokyny. Neodpojte kabel napájení, abyste ho prodloužili; zařízení (transformátor) nebude pracovat s delším kabelem. Nepřipojte zařízení, dokud není dokončena veškerá kabeláž.

## BEZPEČNOST PŘI INSTALACI

Děti a okolní návštěvníky nesmí být v kontaktu při instalaci produktů. Rozptýlení může způsobit, že ztratíte kontrolu.

Nepřipojte při instalaci tohoto výrobku. Zajistěte správnou stabilitu a rovnováhu. To umožňuje lepší kontrolu v neočekávaných situacích.

Tento produkt není hračka! Výrobek uchovávejte mimo dosah dětí.

## BEZPEČNOST PROVOZU

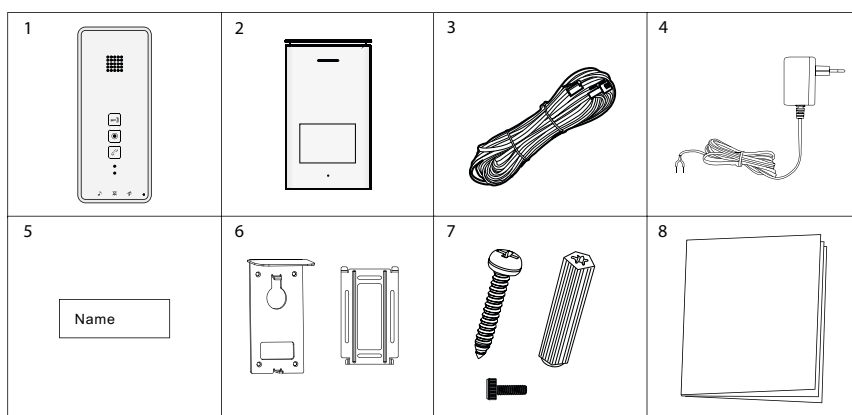
Nepoužívejte elektricky poháněné výrobky ve výbušném prostředí, například v přítomnosti hořlavých kapalin, plynů nebo prachu. Výrobky s elektrickým pohonem vytvářejí jiskry, které mohou zapálit prach nebo výpary. Upozornění, bezpečnostní opatření a pokyny uvedené v tomto návodu k obsluze nemohou pokrýt všechny možné podmínky a situace, které se mohou vyskytnout. Provozovatel musí pochopit, že zdravý rozum a opatrnost jsou faktory, které nelze do tohoto výrobku zabudovat, ale musí být dodány provozovatelem.

Nevystavujte napájecí adaptér tohoto výrobku dešti nebo mokřým podmínkám. Voda vstupující do napájecího adaptéru zvýší riziko úrazu elektrickým proudem.

Nepoškoďte napájecí kabel. Nikdy nepoužívejte kabel pro odpojení zástrčky ze zásuvky. Udržujte kabel mimo dosah tepla, oleje, ostrých hran nebo pohyblivých částí. Poškozené nebo zapletené šňůry zvyšují riziko úrazu elektrickým proudem.

Adaptér musí odpovídat zásuvce. Zástrčku nikdy neupravujte. Nemodifikované zástrčky a odpovídající zásuvky sníží riziko úrazu elektrickým proudem.

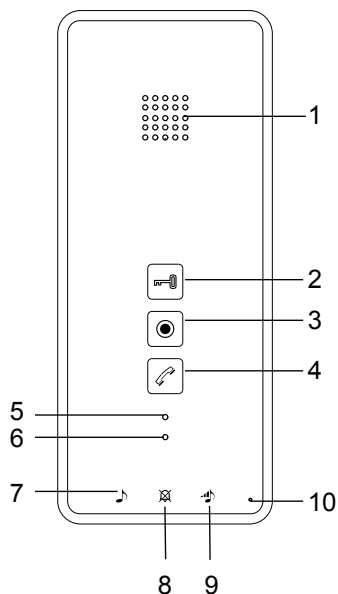
## OBSAH BALENÍ



Vnitřní jednotka  
Venkovní jednotka  
Elektrické vedení  
Adaptér

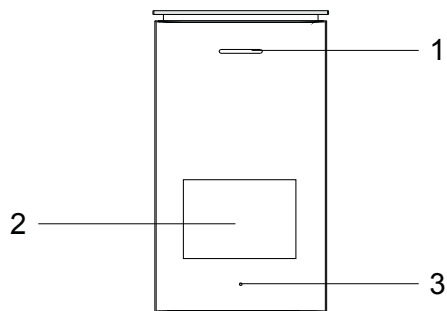
Typový štítek  
Montážní deska  
Šrouby a zástrčky  
Rychlý návod

VNITŘNÍ JEDNOTKA

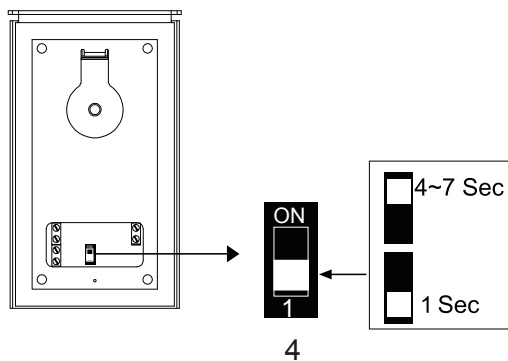


- Reproduktor
- Odemčení dveří
- Tlačítko interního volání
- Tlačítko Intercom
- Indikátor ztlumení
- Kontrolka napájení
- Vyberte tlačítko vyzvánění
- Tlačítko ztlumení
- Nastavte tlačítko hlasitosti vyzvánění
- Mikrofon

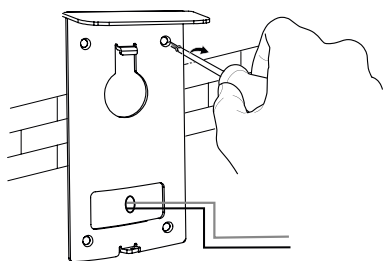
VENKOVNÍ JEDNOTKA



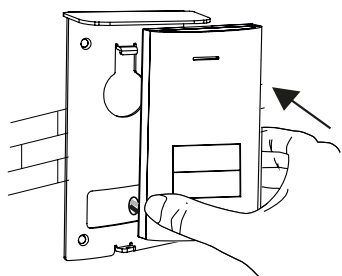
- Reproduktor
- Tlačítko volání / vizitka
- Mikrofon
- Odemkněte časový spínač



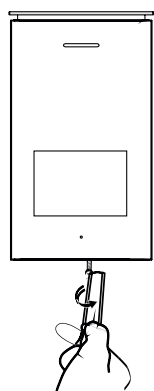
Při instalaci venkovní jednotky se ujistěte, že místo, na které chcete instalovat, je suché. Je důležité, aby se elektronika nezatežovala.



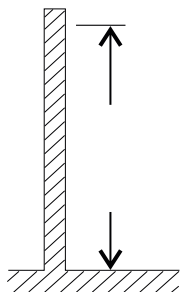
Vyvrtejte otvory ve stěně, zasuňte zátky do otvorů. Umístěte držák a utáhněte šrouby.



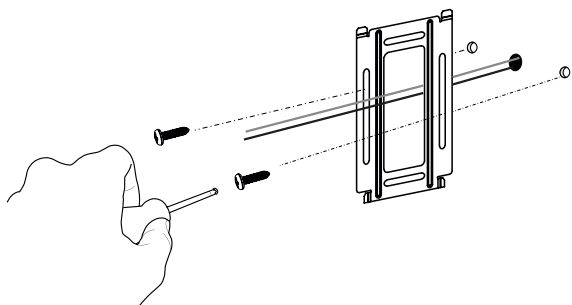
Připojte dráty. Věnujte pozornost barevným značkám. Namontujte venkovní jednotku na držák. Ujistěte se, že je správně zajištěna.



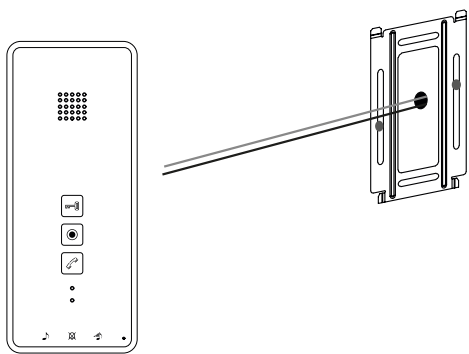
Použijte speciální bezpečnostní šroub na spodní straně přístroje, abyste zabránili krádeži.



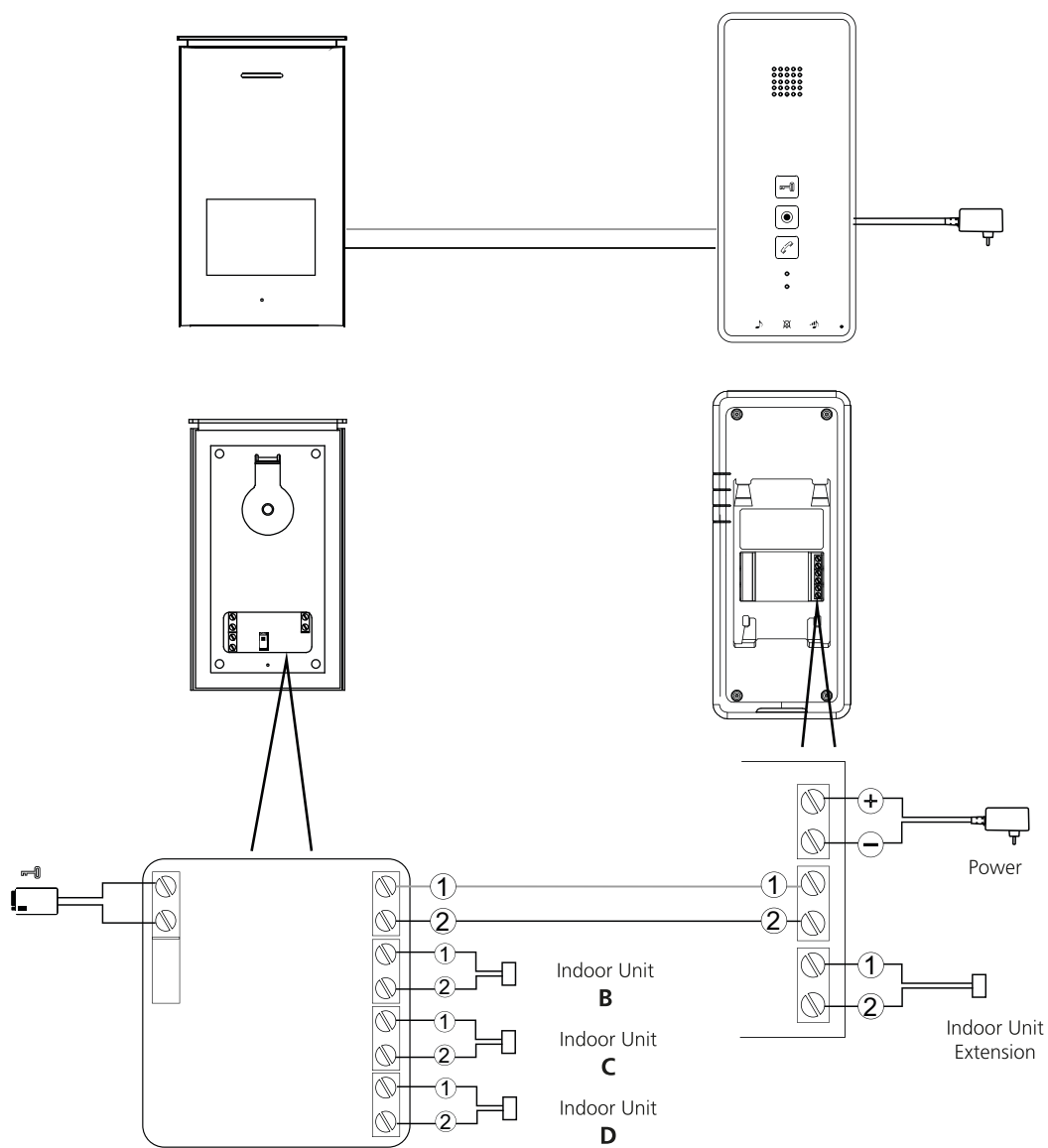
Zvolte vhodné umístění pro instalaci.



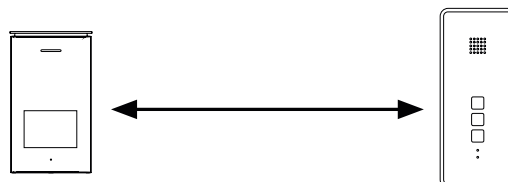
Vyvrtejte otvory ve stěně, zasuňte zátky do otvorů.  
Umístěte držák a utáhněte šrouby.  
Připojte dráty. Věnujte pozornost barevným značkám



Namontujte vnitřní jednotku na konzolu. Ujistěte se, že je správně zajištěna.  
Zapojte síťový adaptér poté, co jste se ujistili, že všechny vodiče jsou správně připojeny.



Vnitřní monitory **B**, **C** a **D** jsou volitelné, v závislosti na počtu vnitřních monitorů, které hodláte používat.



Distance between units	Wiring
1 - 50m	2 x 0.75mm <sup>2</sup>
1 - 100m	2 x 1.5mm <sup>2</sup>





**Funkce Intercom:** V pohotovostním režimu návštěvník stiskne tlačítko volání na venkovní jednotce, vnitřní jednotka zvoní. Stiskněte tlačítko intercomu a promluvte s návštěvníkem.



**Interní Intercom:** V pohotovostním režimu stiskněte a podržte tlačítko interkomu pro aktivaci interní funkce interkomu. Použijte toto pro komunikaci mezi různými vnitřními jednotkami



**Odemknutí dveří:** Po identifikaci návštěvníka můžete stisknutím tohoto tlačítka odemknout dveře.



**Nastavení vašeho vyzvánění:** Několikrát stiskněte toto tlačítko pro nastavení melodie podle vašeho výběru.



**Nastavení hlasitosti vyzvánění:** Stisknutím tohoto tlačítka zvýšíte hlasitost.



**Ztlumení vyzvánění:** Stisknutím tohoto tlačítka ztlumíte vyzváněcí tón, pokud nechcete být rušeni.

## VNITŘNÍ JEDNOTKA

Napájecí napětí	15V $\pm$ 1A
Spotřeba proudu	150mA $\pm$ 10mA
Provozní teplota	-10°C - +50°C
Provozní vlhkost	85%(Max)

## VENKOVNÍ JEDNOTKA

Spotřeba proudu	60mA $\pm$ 10mA
Provozní teplota	-10°C - +50°C
Skladovací teplota	-20°C - +60°C
Provozní vlhkost	$\leq$ 85%RH

## INFORMACE O BEZPEČNOSTI

### Bezpečnostní opatření

- Nezakrývejte větrací otvory předměty, jako jsou noviny, ubrusy, závěsy apod.
- Nedovolte, aby tento výrobek přišel do kontaktu s teplem nebo otevřeným ohněm.
- Normální fungování výrobku může být rušeno silným elektromagnetickým rušením.
- Toto zařízení je vyrobeno výhradně pro domácí použití.
- Zařízení nesmí být vystaveno postřikání a nesmí být ponořeno
- Na zařízení se nesmí umísťovat předměty naplněné tekutinami, jako například vázy.
- Udržujte minimální bezpečnostní vzdálenost 10 cm od celého výrobku, abyste zajistili správné větrání.
- Ujistěte se, že venkovní jednotka není nainstalována tam, kde by mohla být pokryta vodou nebo deštěm.
- Nenechávejte děti, aby si se zařízením hrály



V souladu se všemi příslušnými evropskými směrnici.



Tento symbol je znám jako "symbol přeškrtnuté popelnice". Je-li tento symbol umístěn na výrobku nebo baterii, znamená to, že nesmí být likvidován spolu s běžným komunálním odpadem. Některé chemické látky obsažené v elektrických/elektronických výrobcích nebo bateriích mohou být škodlivé pro zdraví a životní prostředí. Likvidujte elektrické/elektronické/bateriové předměty pouze ve sběrnách, které obstarávají obnovu a recyklaci materiálů obsažených uvnitř předmětů. Vaše spolupráce je nezbytná pro zajištění úspěchu těchto způsobů likvidace a pro ochranu životního prostředí

<b>smartwares<sup>®</sup></b> <b>Europe</b>  Jules Verneweg 87 5015 BH Tilburg The Netherlands  service.smartwares.eu	NL : 088 5940501 Lokaal tarief	<b>CUSTOMER SERVICE</b>
	BE : 078 481094(NL) Lokaal tarief	
	BE : 078 481540(FR) Tarif local	
	FR : 0825 560 650 18ct/min	
	DE : +49 (0) 1805 010762 14Ct./Min. dt. Festnetz, Mobil max. 42Ct./Min	
UK : +44 (0) 345 230 1231		
ES : +34 938427589		



## ! VARNING

Läs dessa instruktioner noga innan du installerar och använder produkten.

Kapa inte strömkabeln för att förlänga den. Enheten (transformatorn) fungerar inte med en längre kabel. Koppla inte in enheten innan all kabeldragning är slutförd.

## INSTALLATIONSSÄKERHET

Håll barn och kringstående borta då produkten installeras. Distraction kan göra att du förlorar kontrollen. Sträck dig inte för långt när du installerar produkten. Behåll hela tiden ordentligt fotfäste och balans. Detta ger bättre kontroll i oväntade situationer.

Denna produkt är inte en leksak. Montera den utom räckhåll för barn.

## DRIFTSSÄKERHET

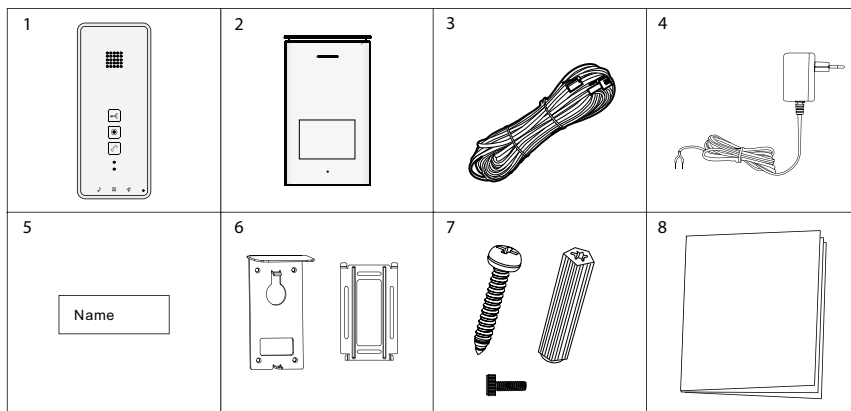
Använd inte elektriska produkter i explosiva omgivningar, som t.ex. i närheten av brännbar vätska, gas eller damm. Elektriskt drivna produkter kan skapa gnistor som kan antända damm eller ångor.

De varningar, försiktighetsåtgärder och instruktioner som tas upp i denna instruktionshandbok kan inte omfatta alla möjliga förhållanden och situationer som kan uppstå. Användaren måste förstå att sunt förnuft och försiktighet är faktorer som inte kan byggas in i produkten, utan dessa måste användaren själv stå för.

Utsätt inte produktens strömadapter för regn eller väta. Vatten som kommer in i strömadaptern ökar risken för elstötar.

Hantera strömkabeln försiktigt. Dra inte i kabeln när du ska koppla bort kontakten från uttaget. Håll kabeln borta från värme, olja, vassa kanter och rörliga delar. Skadade eller intrasslade kablar ökar risken för elstötar. Adaptern måste passa i uttaget. Modifiera aldrig kontakten på något sätt. Ej modifierade kontakter och överensstämmande uttag minskar risken för elstötar.

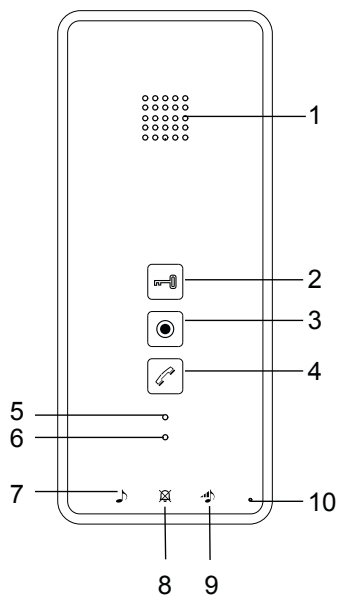
## VAD SOM FINNS I FÖRPACKNINGEN



Inomhusenhet  
Utomhusenhet  
Kablar  
Adapter

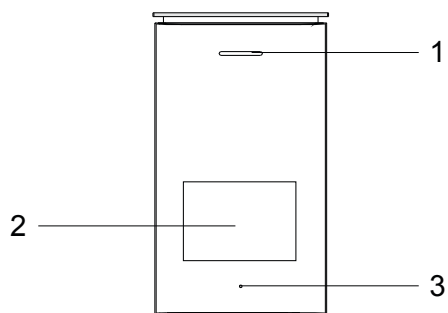
Namnbricka  
Monteringsplatta  
Skruvar och pluggar  
Snabbstartsguide

INOMHUSENHET

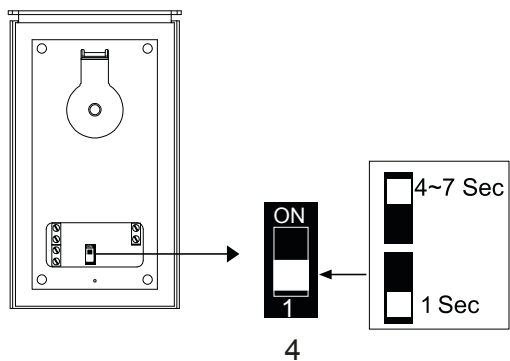


1. Högtalare
2. Upplåsningsknapp
3. Intern ringknapp
4. Intercom-knapp
5. Mute-indikator
6. Strömindikator
7. Knapp för val av ringsignal
8. Mute-knapp
9. Knapp för att ställa in signalvolym
10. Mikrofon

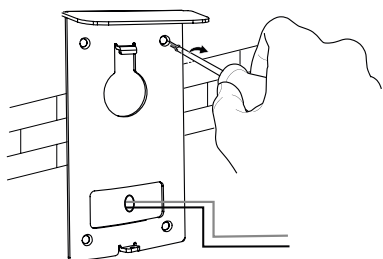
UTOMHUSENHET



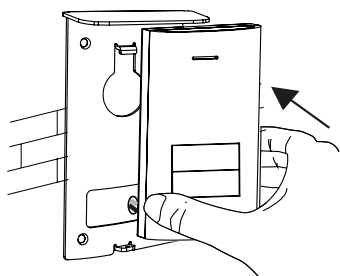
1. Högtalare
2. Ringknapp/Namnbricka
3. Mikrofon
4. Brytare för upplåsningstid



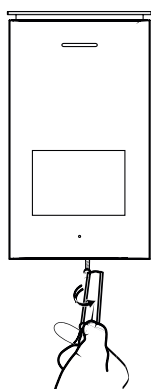
När du installerar utomhusenheten, se till att platsen du installerare den på är torr. Det är viktigt att elektroniken inte blir våt.



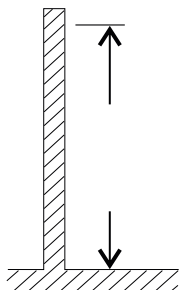
Borra hål i väggen och sätt i väggpluggarna i hålen. Placera fästet och dra åt skruvarna.



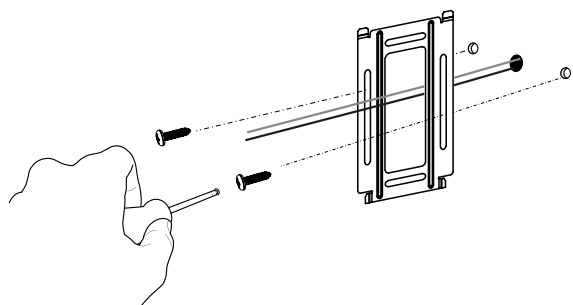
Anslut kablarna. Var uppmärksam på färgmarkeringarna. Montera utomhusenheten på fästet. Se till att den sitter fast ordentligt.



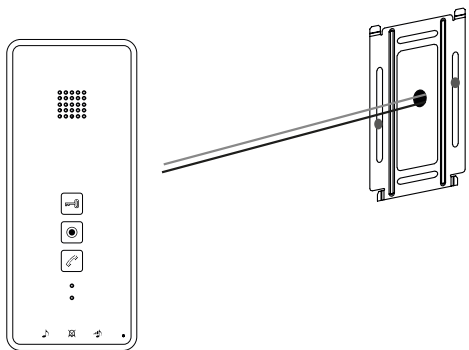
Använd den speciella säkerhetsskruven på enhetens undersida för att förhindra stöld.



Välj en lämplig installationsplats.

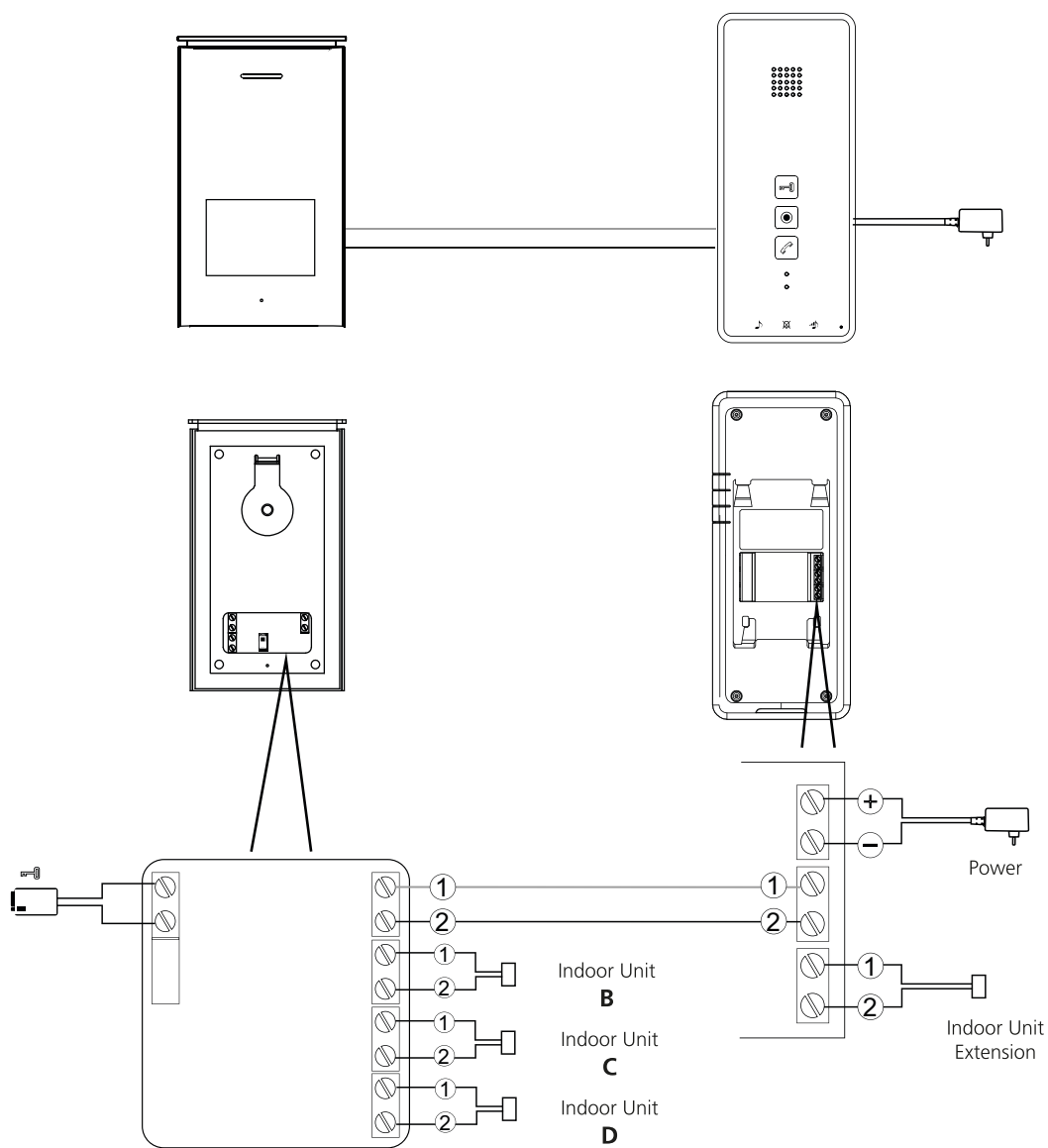


Borra hål i väggen och sätt i väggpluggarna i hålen. Placera fästet och dra åt skruvarna. Anslut kablarna. Var uppmärksam på färgmarkeringarna

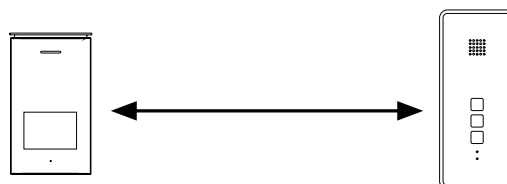


Montera inomhusenheten på fästet. Se till att den sitter fast ordentligt.

Anslut AC-adaptorn när du har säkerställt att alla kablar är korrekt anslutna.



Inomhusenhet **B**, **C** och **D** är tillval, beroende på hur många inomhusenheter du avser att använda.



Distance between units	Wiring
1 - 50m	2 x 0.75mm <sup>2</sup>
1 - 100m	2 x 1.5mm <sup>2</sup>





**Intercomfunktion:** När den är i viloläge och en besökare trycker på ringknappen på utomhusenheten kommer inomhusenheten att ringa. Tryck på intercom-knappen för att prata med besökaren



**Intern intercom:** När den är i viloläge, tryck och håll in intercom-knappen för att aktivera den interna intercomfunktionen. Använd denna för att kommunicera mellan dina olika inomhusenheter.



**Låsa upp dörren:** Efter att ha identifierat din besökare kan du trycka på den här knappen för att låsa upp dörren.



**Ställa in din ringsignal:** Tryck på den här knappen flera gånger för att ställa in önskad ringsignal.



**Ställa in ringsignalens volym:** Tryck på den här knappen för att öka volymen.



**Sätta ringsignalen på ljudlöst:** Tryck på den här knappen för att sätta ringsignalen på ljudlöst när du inte vill bli störd.

## INOMHUSENHET

Strömförsörjning	15V <sub>~</sub> 1A
Strömförbrukning	150mA±10mA
Drifttemperatur	-10°C - +50°C
Driftluftfuktighet	85%(Max)

## UTOMHUSENHET

Strömförbrukning	60mA±10mA
Drifttemperatur	-10°C - +50°C
Förvaringstemperatur	-20°C - +60°C
Driftluftfuktighet	≤85%RH

## SÄKERHETSINFORMATION

## Försiktighetsåtgärder

- Täck inte över ventilationsöppningarna med föremål såsom tidningar, bordsdukar, gardiner, etc.
- Låt inte denna produkt komma i direkt kontakt med värmekällor eller öppna lågor.
- Produktens normala funktion kan störas av starka elektromagnetiska störningar.
- Denna utrustning är endast avsedd för användning i hemmet.
- Enheten får inte utsättas för stänk eller sänkas ner i vätska.
- Placera inte föremål som innehåller vätska, som t.ex. blomvaser, på produkten.
- Håll ett fritt utrymme på minst 10 cm runt produkten för att säkerställa tillräcklig ventilation.
- Se till att utomhusenheten inte installeras på en plats där den kan bli övertäckt med vatten eller regn.
- Låt inte barn leka med enheten.



Uppfyller alla relevanta europeiska direktiv.



Denna symbol kallas den "överkorsade soptunnan". När denna symbol finns på en produkt eller ett batteri innebär det att de inte ska kastas med hushållssoporna. Vissa kemikalier som finns i elektriska/elektroniska produkter eller batterier kan vara skadliga för människors hälsa och miljön. Kassera alltid elektrisk/elektronisk utrustning och batterier på separata samlingsplatser, där materialen de innehåller samlas in och återvinns. Din insats är avgörande för att denna återvinning lyckas och miljön skyddas.

smartwares Europe	NL: 088 5940501 Lokaal tarief	CUSTOMER SERVICE
	BE: 078 481094(NL) Lokaal tarief	
BE: 078 481540(FR) Tarief local		
FR: 0825 560 650 18ct/min		
Jules Verneweg 87 5015 BH Tilburg The Netherlands	DE: +49 (0) 1805 010762 14Ct./Min. dt. Festnetz, Mobil max. 42Ct./Min	
service.smartwares.eu	UK: +44 (0) 345 230 1231 ES: +34 938427589	



Prosím, prečítajte si pred inštaláciou a použitím produktu starostlivo tieto pokyny. Neodstrihujte zdroj napájania kvôli jeho predĺženiu; zariadenie (transformátor) nebude fungovať s dlhším káblom. Zariadenie nezapájajte, pokiaľ sa nedokončí celé prepojenie.

## BEZPEČNOSŤ PRI INŠTALÁCII

Udržujte deti a vedľa stojace osoby mimo dosahu, zatiaľ čo inštalujete produkty. Nepozornosť môže spôsobiť, že stratíte kontrolu.

Pri inštalácii tohto produktu sa veľmi nenamáhajte. Zakaždým udržiavajte správne pevné postavenie a rovnováhu. Toto umožňuje lepšiu kontrolu v neočakávaných situáciách.

Tento produkt nie je hračka. Namontujte ho mimo dosahu detí.

## PREVÁDZKOVÁ BEZPEČNOSŤ

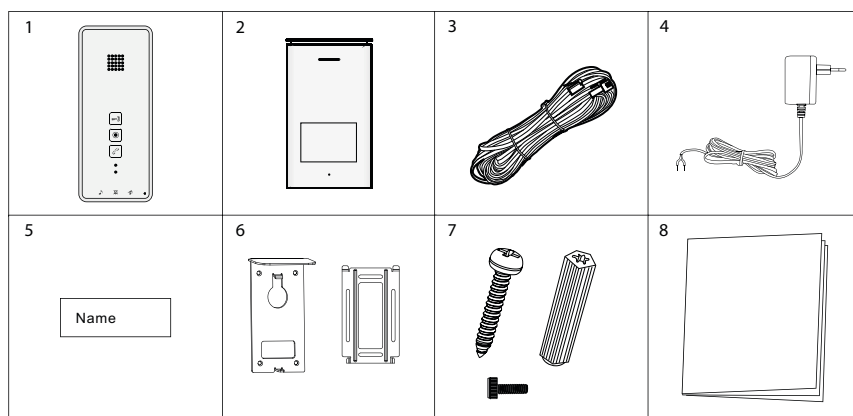
Elektricky poháňané produkty neprevádzkujte vo výbušných atmosférach, ako v prítomnosti zápalných tekutín, plynov alebo prachu. Elektricky poháňané produkty vytvárajú iskry, ktoré môžu vznietiť prach alebo dym.

Výstrahy, predbežné opatrenia a pokyny, ktoré sú uvedené v tomto manuály s pokynmi, nemôžu pokryť všetky možné podmienky a situácie, ktoré sa môžu vyskytnúť. Prevádzkovateľ musí pochopiť, že zdravý rozum a opatrnosť sú faktory, ktoré nie je možné zabudovať do tohto výrobku, ale ktoré musí poskytnúť prevádzkovateľ. Napájací adaptér tohto produktu nevystavujte dažďu alebo mokrému podmienkam. Vniknutie vody do napájacieho adaptéra zvýši riziko elektrického šoku.

Napájací kábel nezneužívajte. Nikdy kábel nepoužívajte pre vypájanie zástrčky zo zásuvky. Kábel udržiavajte mimo dosahu tepla, oleja, ostrých hrán alebo pohyblivých častí. Poškodené alebo zamotané káble zvyšujú riziko elektrického šoku.

Adaptér sa musí hodiť so zásuvkou. Nikdy zástrčku žiadnym spôsobom neupravujte. Neupravené zástrčky a zhodujúce sa zásuvky znížia riziko elektrického šoku.

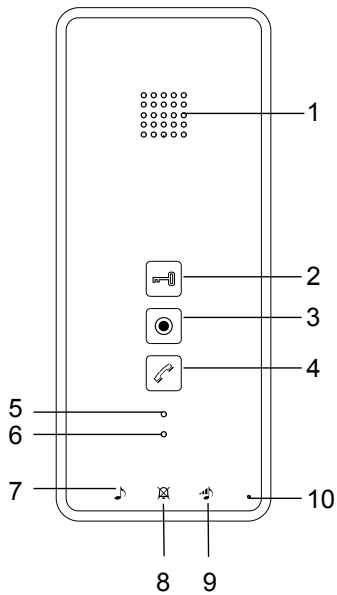
## ČO JE V KRABICI



Interiérová jednotka  
Exteriérová jednotka  
Káble  
Adaptér

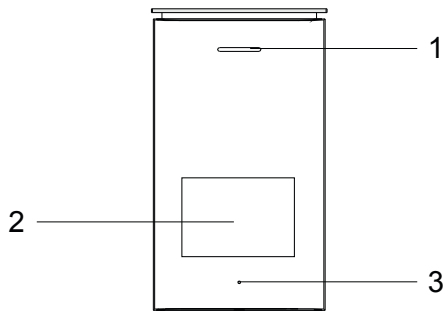
Štítok s menom  
Montážna doska  
Skrutky a zástrčky  
Sprievodca rýchlym spustením

INTERIÉROVÁ JEDNOTKA

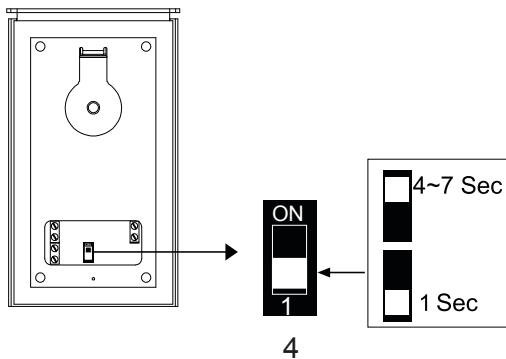


1. Reproduktor
2. Tlačidlo odomknutia
3. Tlačidlo interného hovoru
4. Intercom tlačidlo
5. Indikátor stlmenia zvuku
6. Indikátor napájania
7. Zvoliť tlačidlo vyzváňacieho tónu
8. Tlačidlo stlmenia zvuku
9. Tlačidlo nastavenia hlasitosti zvonenia
10. Mikrofón

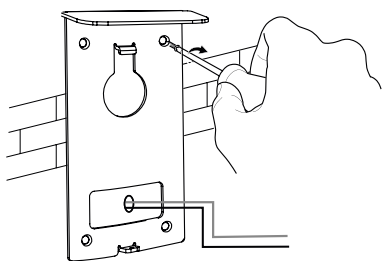
EXTERIÉROVÁ JEDNOTKA



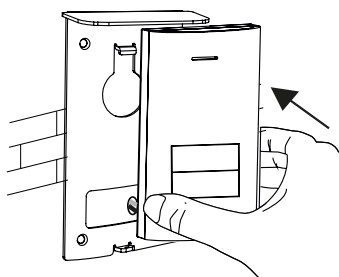
1. Reproduktor
2. Tlačidlo hovoru/ Karta s menom
3. Mikrofón
4. Spínač odomknutia času



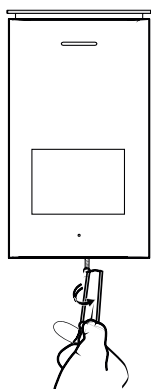
Pri inštalácii exteriérovej jednotky zabezpečte, aby umiestnenie, ktoré si prajete pre inštaláciu je suché. Je dôležité, aby sa elektronika nezamočila.



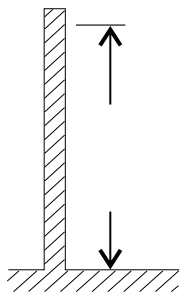
Vyvráťajte do steny otvory, vložte do nich stenové zástrčky. Založte svorku a utiahnite skrutky.



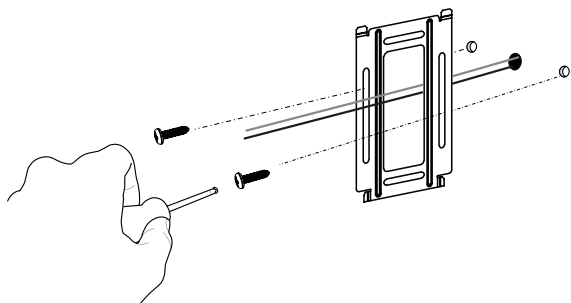
Pripojte káble. Prosím, dajte pozor na farebné označenia. Exteriérovú jednotku namontujte na svorku. Zabezpečte, aby bola poriadne zaistená.



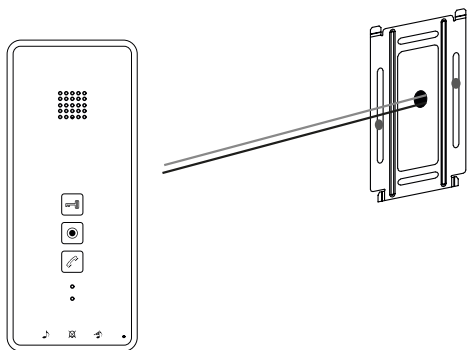
Použite špeciálnu bezpečnostnú skrutku na spodku jednotky pre zamedzenie krádeži.



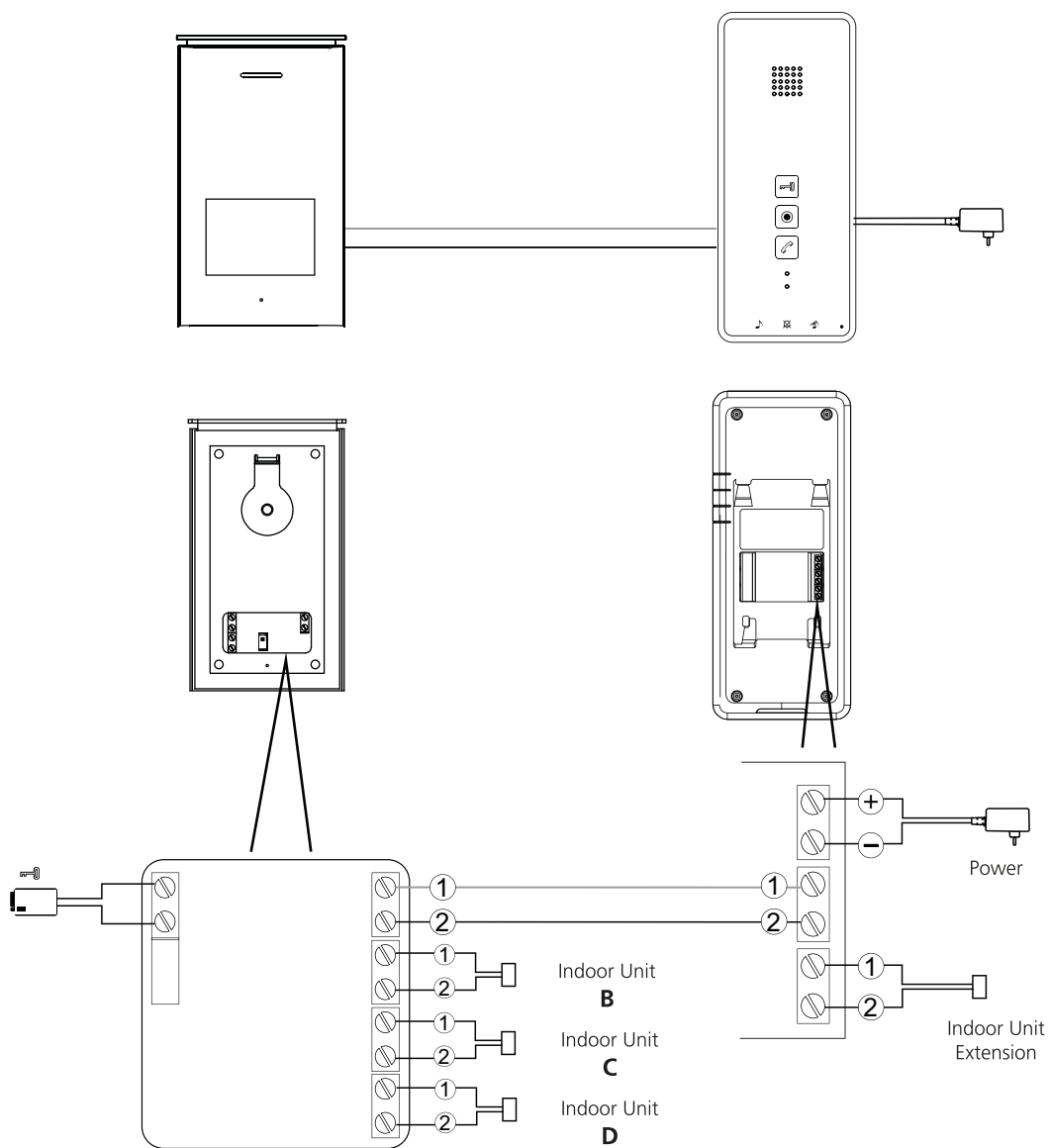
Zvoľte vhodné umiestnenie pre inštaláciu.



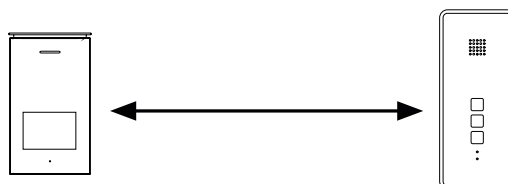
Vyvrtajte otvory do steny, vložte do nich stenové zástrčky. Založte svorku a utiahnite skrutky. Pripojte káble. Prosím, dajte pozor na farebné označenia.



Interiérovú jednotku namontujte na svorku. Zabezpečte, aby bola poriadne zaistená. Zapojte adaptér striedavého prúdu potom, ako ste sa ubezpečili, či sú všetky káble správne pripojené.



Interiérové jednotky **B**, **C** a **D** sú voliteľné, v závislosti od toho, koľko interiérových jednotiek zamýšľate použiť.



Distance between units	Wiring
1 - 50m	2 x 0.75mm <sup>2</sup>
1 - 100m	2 x 1.5mm <sup>2</sup>





**Funkcia Intercom:** Keď je v režime pohotovosti, keď návštevník stlačí tlačidlo hovoru na exteriérovej jednotke, zazvoní interiérová jednotka. Stlačte tlačidlo intercom, aby ste mohli hovoriť s návštevníkom.



**Interný Intercom:** Keď je v režime pohotovosti, stlačte a podržte tlačidlo intercom pre aktiváciu funkcie interného intercomu. Použite toto pre komunikáciu medzi vašimi rôznymi interiérovými jednotkami.



**Odomknutie dverí:** Po identifikácii návštevníka môžete stlačiť toto tlačidlo pre odomknutie dverí.



**Nastavenie vášho vyzváňacieho tónu:** Stlačte toto tlačidlo viackrát pre nastavenie melódie podľa vašej voľby.



**Nastavenie hlasitosti vyzváňacieho tónu:** Stlačte toto tlačidlo pre zvýšenie hlasitosti.



**Stlmenie zvuku vyzváňacieho tónu:** Stlačte toto tlačidlo pre stlmenie zvuku vyzváňacieho tónu, keď nechcete byť rušený.

## VNÚTORNÁ JEDNOTKA

Napájacie napätie	15V $\pm$ 1A
Spotrebný prúd	150mA $\pm$ 10mA
Prevádzková teplota	-10°C - +50°C
Prevádzková vlhkosť vzduchu	85%(Max)

## VONKAJŠIA JEDNOTKA

Spotrebný prúd	60mA $\pm$ 10mA
Prevádzková Teplota	-10°C - +50°C
Skladovacia teplota	-20°C - +60°C
Prevádzková vlhkosť vzduchu	$\leq$ 85%RH

## BEZPEČNOSTNÉ POKYNY

### Výstraha

- Ventiláčn é otvory nezakrývajte predmetmi ako sú noviny, obrusy, záclony atď.
- Nedovoľte, aby sa tento výrobok dostal do priameho kontaktu zo zdrojom tepla alebo priamym plameňom.
- Normálnu prevádzku zariadenia môže narušiť silná elektromagnetická interferencia.
- Toto zariadenie bolo vytvorené výhradne len na domáce použitie.
- Toto zariadenie nesmie byť vystavené špliechaniu a nesmie byť ponorené do tekutiny.
- Na zariadenie sa nemajú umiestňovať žiadne predmety naplnené tekutinami, ako sú vázy.
- Pre zabezpečenie správnej ventilácie dodržiavajte 10 cm minimálnu bezpečnú vzdialenosť okolo výrobku.
- Uistite sa že vonkajšia jednotka nie je nainštalovaná tam, kde by mohla byť pokrytá vodou alebo dažďom.
- Nedovoľte deťom hrať sa so zariadením.



Je v súlade so všetkými príslušnými európskymi smernicami.



Tento symbol je známy ako "Symbol preškrtnutého odpadkového koša s kolieskami". Keď je tento symbol označený na výrobku alebo batérii, znamená to, že by sa nemal likvidovať s vašim všeobecným domovým odpadom. Niektoré chemikálie obsiahnuté v elektrických/elektronických výrobkoch alebo batériách môžu byť škodlivé pre zdravie a životné prostredie. Elektrické/elektronické/batériové výrobky likvidujte na separovaných zberných miestach, ktoré sa postarajú o obnovu a recykláciu materiálov, ktoré sú v nich obsiahnuté. Vaša spolupráca je podstatná pre zabezpečenie úspechu týchto plánov a pre ochranu životného prostredia.

smartwares Europe	NL : 088 5940501    Lokaal tarief	CUSTOMER SERVICE
	BE : 078 481094(NL)    Lokaal tarief	
BE : 078 481540(FR)    Tarief local		
FR : 0825 560 650    18ct/min		
Jules Verneweg 87 5015 BH Tilburg The Netherlands	DE : +49 (0) 1805 010762 14Ct/Min. dt. Festnetz, Mobil max. 42Ct/Min	
service.smartwares.eu	UK : +44 (0) 345 230 1231 ES : +34 938427589	



Bu ürünün kurulum ve kullanımından önce talimatları okuyunuz.

Güç kaynağını uzatmak için kabloyu kesmeyin; cihaz (dönüştürücü) daha uzun kabloyla çalışmaz.Tüm kablolama işi bitene kadar cihazı takmayın.

## MONTAJ GÜVENLİĞİ

Çocukları ve seyircileri ürünleri monte ederken uzak tutun.Dikkat dağınıklığı, kontrolü kaybetmenize neden olabilir.

Ürünü monte ederken uzanmayın.Her zaman uygun yeri ve dengeyi muhafaza edin.Bu, beklenmedik durumlarda daha kontrollü olmanızı sağlar.

Bu ürün oyuncak değildir.Çocukların erişemeyeceği yere monte edin.

## ÇALIŞMA GÜVENLİĞİ

Elektrikle çalışan ürünleri yanıcı sıvılar, gazlar veya toz gibi patlayıcı ortamlarda çalıştırmayın.Elektrikle çalışan ürünler tozları veya dumanları tutuşturabilecek kıvılcımlar oluşturur.

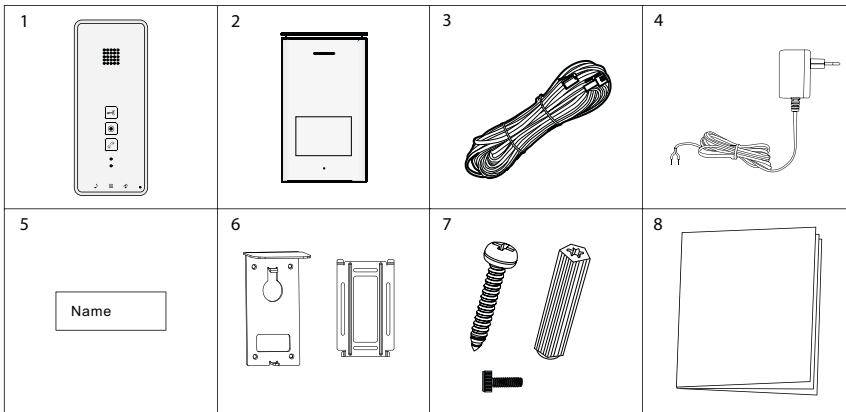
Bu talimat kılavuzunda belirtilen uyarılar, önlemler ve talimatlar meydana gelebilecek tüm olası koşulları ve durumları kapsamayabilir.Operatör tarafından sağ duyu ve dikkatin bu ürüne yerleştirilemeyeceğini ve operatör tarafından temin edilmesi gerektiği anlaşılmalıdır.

Bu ürünün güç adaptörünü yağmur koşuluna veya ıslak koşullara maruz bırakmayın.Güç Adaptörüne giren su elektrik şoku riskini artıracaktır.

Güç kablosunu amacı dışında kullanmayın.Kabloyu kesinlikle bir prizdeki fişi çekmek için kullanmayın.Kabloyu, ısıdan, yağdan, keskin kenarlardan veya hareketli parçalardan uzak tutun.Hasar gören veya birbirine karışan kablolar elektrik şoku riskini artırır.

Adaptör, fişle uyumlu olmalıdır.Fişi kesinlikle değiştirmeyin.Değiştirilmemiş fişler ve eşleşen prizler elektrik şoku riskini azaltacaktır.

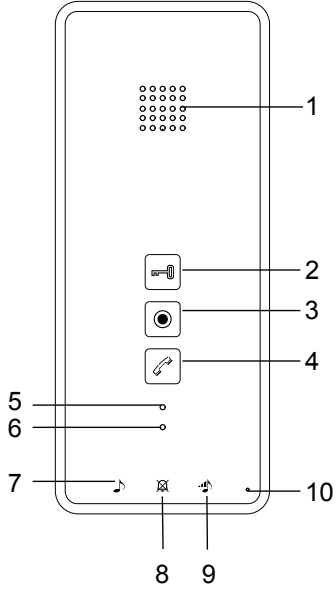
## KUTU İÇERİĞİ



İç mekan ünitesi  
Bina dışı ünite  
Kablo  
Adaptör

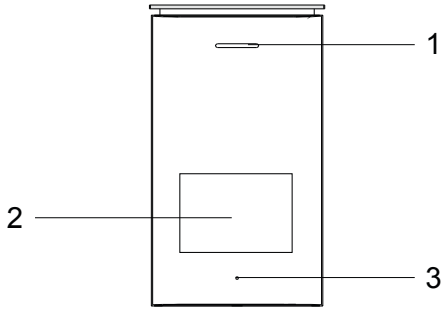
İsim levhası  
Montaj levhası  
Vidalar ve tapalar  
Hızlı başlangıç kılavuzu

## İÇ MEKAN ÜNİTESİ

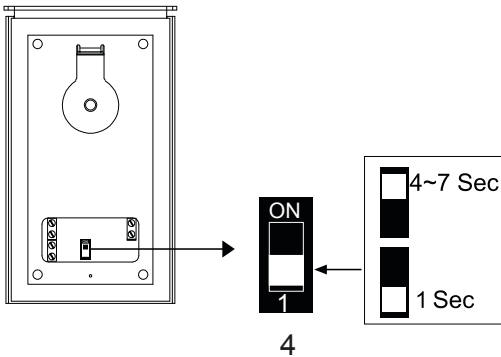


1. Hoparlör
2. Kilit kaldırma butonu
3. Dahili çağrı butonu
4. İnterkom butonu
5. Sessize al göstergesi
6. Güç göstergesi
7. Zil sesi seçme butonu
8. Sessize alma Butonu
9. Zil sesi seviyesi ayarlama butonu
10. Mikrofon

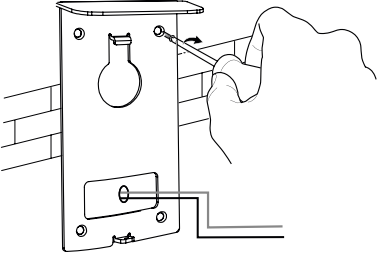
## BİNA DIŞI ÜNİTE



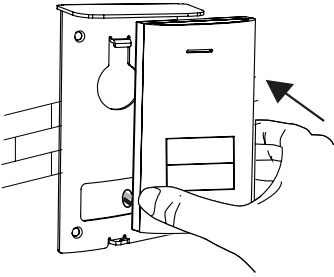
1. Hoparlör
2. Çağrı butonu / İsim kartı
3. Mikrofon
4. Zaman anahtarı kilit açma



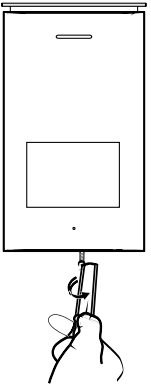
*Bina dışı üniteyi monte ederken montaj yapmak istediğiniz yerin kuru olduğundan emin olun. Elektronik parçaların ıslanmaması önemlidir.*



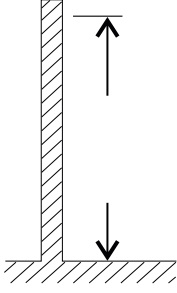
Duvarda matkapla delikler açarak deliklere dübelleri yerleştirin. Braket yerleştirerek vidaları sıkın.



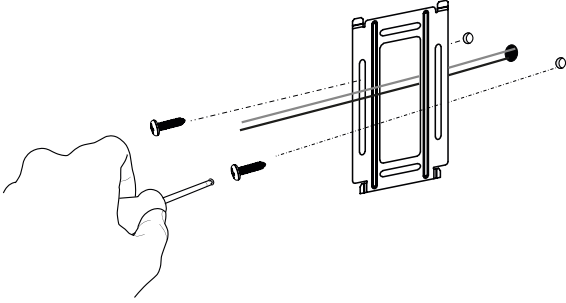
Kabloları bağlayın. Renk işaretlerine dikkat edin. Bina dışı üniteyi, brakete monte edin. Uygun bir şekilde sabitlenmesini sağlayın.



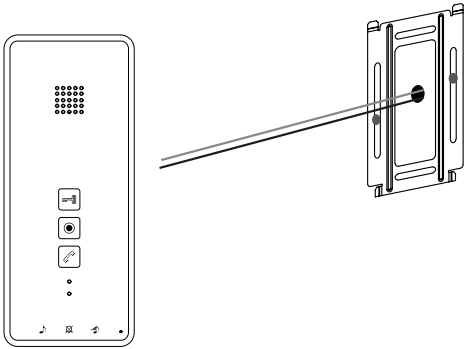
Hırsızlığı önlemek için ünitenin altında bulunan özel güvenlik vidasını kullanın.



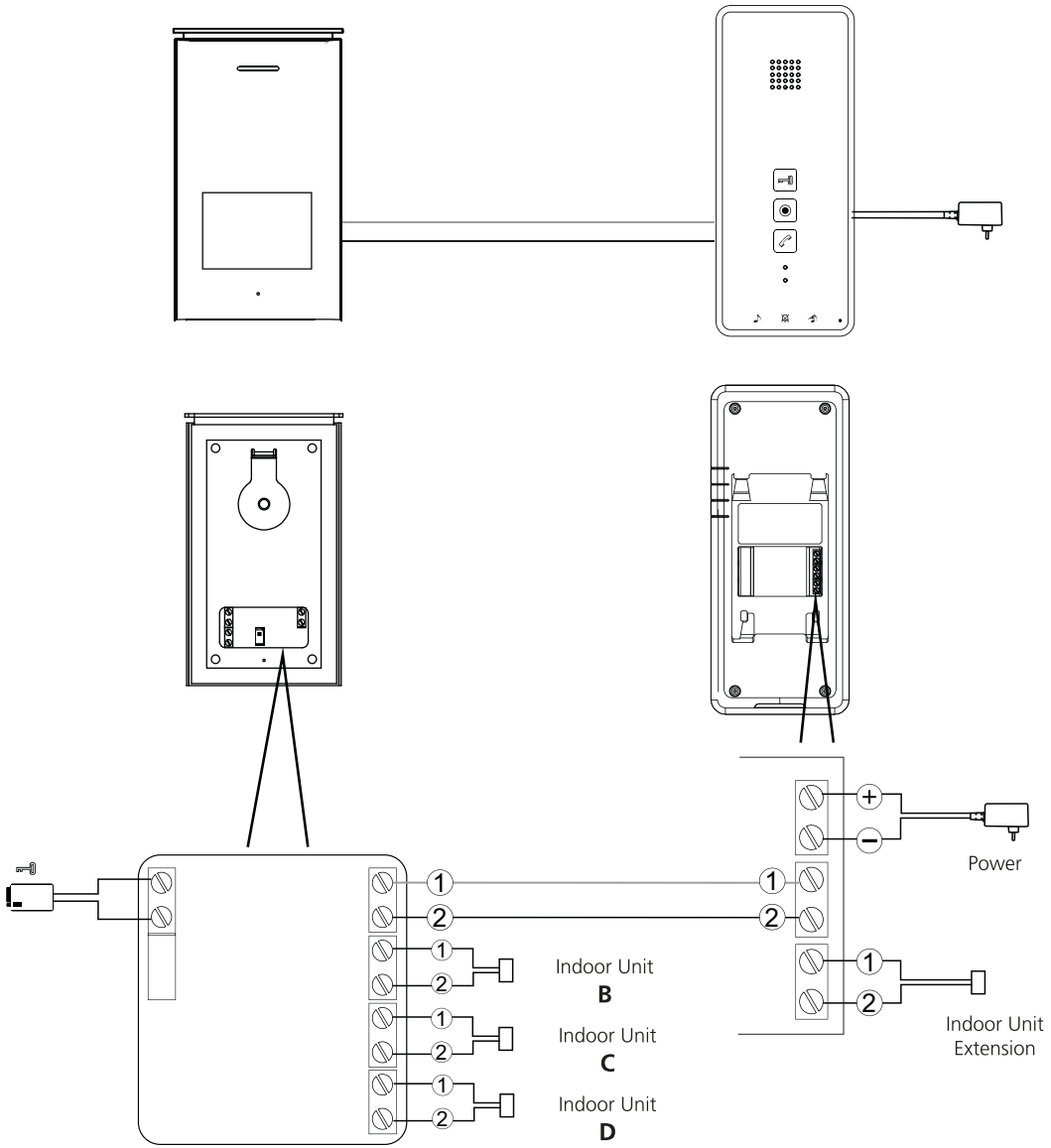
Montaj için uygun bir yer seçin.



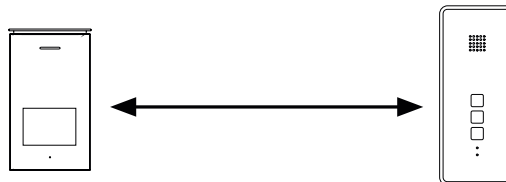
Duvarda matkapla delikler açarak deliklere dübelleri yerleştirin. Braket yerleştirerek vidaları sıkın. Kabloları bağlayın. Renk işaretlerine dikkat edin.



İç mekan ünitesini, brakete monte edin. Uygun bir şekilde sabitlenmesini sağlayın. Tüm kabloların uygun şekilde bağlandığından emin olduktan sonra AC adaptörünü takın.



İç mekan ünitesi **B**, **C** ve **D** kullanmak istediğiniz iç mekan ünitesi sayısına dayalı olarak isteğe bağlıdır.



Distance between units	Wiring
1 - 50m	2 x 0.75mm <sup>2</sup>
1 - 100m	2 x 1.5mm <sup>2</sup>





**İnterkom fonksiyonu:**Bekleme modundayken bir ziyaretçinin bina dışı ünitadaki çağrı butonuna basması halinde ünitenin zili çalacaktır.Ziyaretçiyle konuşmak için interkom butonuna basın.



**İç mekan İnterkomu:**Bekleme modundayken, iç mekan interkom fonksiyonunu etkinleştirmek için interkom butonuna basılı tutun.Farklı iç mekan üniteleriniz arasında iletişim kurmak için bunu kullanın.



**Kapı kilidinin açılması:** Ziyaretçinizi tanımladıktan sonra kapı kilidini açmak için bu butona basın.



**Zil sesinin ayarlanması:**Seçtiğiniz melodiyi ayarlamak için bu butona birkaç kez basın.



**Zil sesi seviyesinin ayarlanması:**Zil sesi seviyesini yükseltmek için bu butona basın.



**Zil sesinin sessize alınması:**Rahatsız edilmek istemediğinizde zil sesini sessize almak için bu butona basın.

## İÇ MEKAN ÜNİTESİ

Besleme Gerilimi	15V $\pm$ 1A
Tüketim akımı	150mA $\pm$ 10mA
Çalıştırma sıcaklığı	-10°C - +50°C
Çalıştırma Nemi	85%(Max)

## BİNA DIŞI ÜNİTE

Tüketim Akımı	60mA $\pm$ 10mA
Çalışma sıcaklığı	-10°C - +50°C
Depolama sıcaklığı	-20°C - +60°C
Çalışma nemi	$\leq$ 85%RH

## GÜVENLİK BİLGİSİ

## Tedbir

- Havalandırma deliklerini gazete, masa örtüsü, perde vb. nesnelere örtmeyin.
- Bu ürünün doğrudan ısıya veya açık alev maruz kalmasına izin vermeyin.
- Ürünün normal çalışması, güçlü elektromanyetik parazitlerden etkilenebilir.
- Bu ekipman sadece evde kullanım için üretilmiştir.
- Cihaz sıçramaya maruz kalmamalı ve batırılmamalıdır.
- Vazo gibi sıvı içeren herhangi bir nesne cihazın üzerine konmamalıdır.
- Uygun havalandırmayı sağlamak için ürünün etrafında minimum 10 cm'lik bir güvenlik mesafesi sağlayın.
- Dışmekan ünitesinin su veya yağmur altında olabileceği yere kurulmadığından emin olun.
- Çocukların bu cihazla oynamasına izin vermeyin.



İlgili tüm Avrupa Direktiflerine uygundur.



Bu sembol, 'Üzerin Çarpı ile İşaretli Çöp Kutusu Sembolü' olarak bilinir. Bu sembolle bir ürün veya pil işaretlendiğinde, genel ev atıklarıyla birlikte atılmaması gerektiği anlamına gelir. Elektrikli/elektronik ürünlerin veya pillerin içerdiği bazı kimyasallar, sağlığa ve çevreye zararlı olabilir. Yalnızca elektrik/elektronik/pil öğelerini, içinde bulunan malzemelerin geri kazanılması ve geri dönüştürülmesini sağlayan ayrı toplama yerlerine atın. İşbirliğiniz bu planların başarılmasını sağlamak ve çevrenin korunması için hayati önem taşımaktadır.

smartwares Europe	NL: 088 5940501	Lokaal tarief
	BE: 078 481094(NL)	Lokaal tarief
Jules Verneweg 87 5015 BH Tilburg The Netherlands	BE: 078 481540(FR)	Tarif local
	FR: 0825 560 650	18ct/min
service.smartwares.eu	DE: +49 (0) 1805 010762	14Ct./Min. dt. Festnetz, Mobil max. 42Ct./Min
	UK: +44 (0) 345 230 1231	
	ES: +34 938427589	

CUSTOMER SERVICE

