

Register your product and get support at

[www.philips.com/welcome](http://www.philips.com/welcome)

AJ7030D



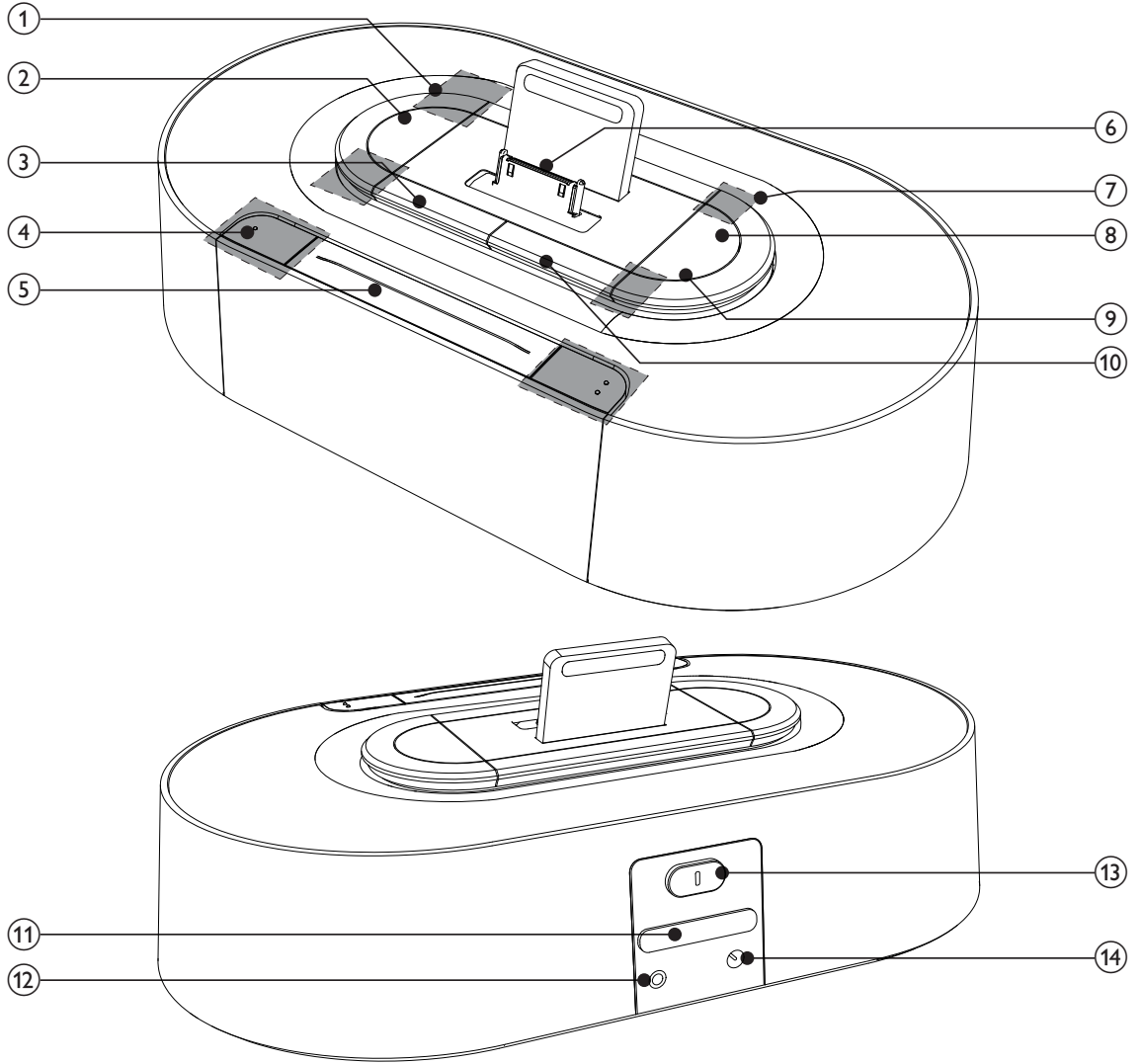
---

NL Gebruiksaanwijzing

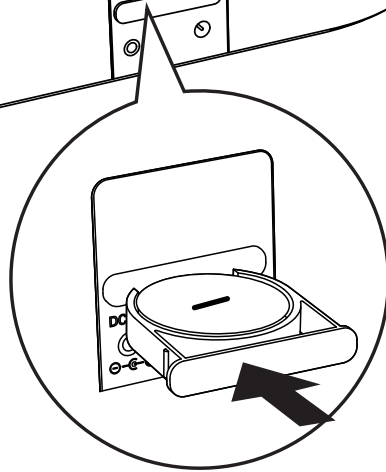
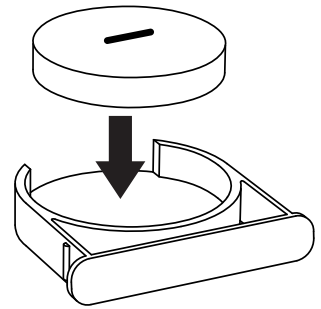
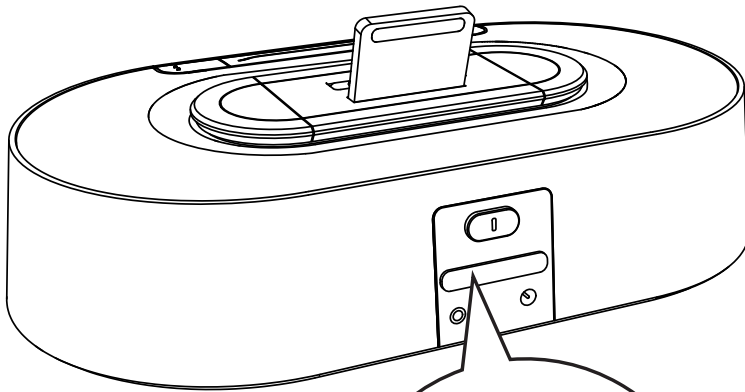
---

**PHILIPS**

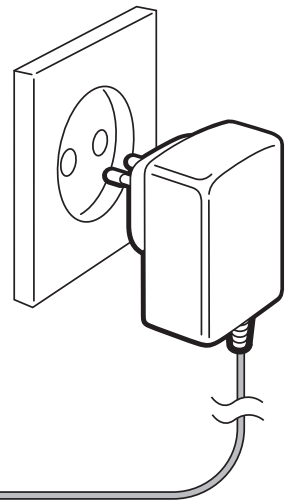
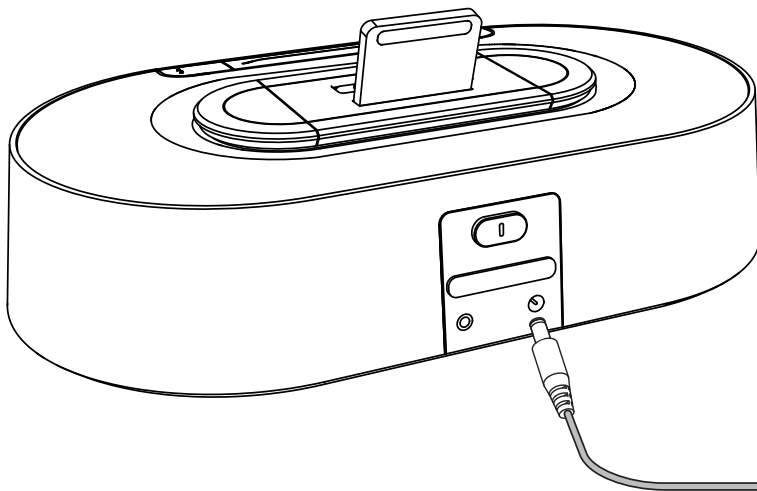
1



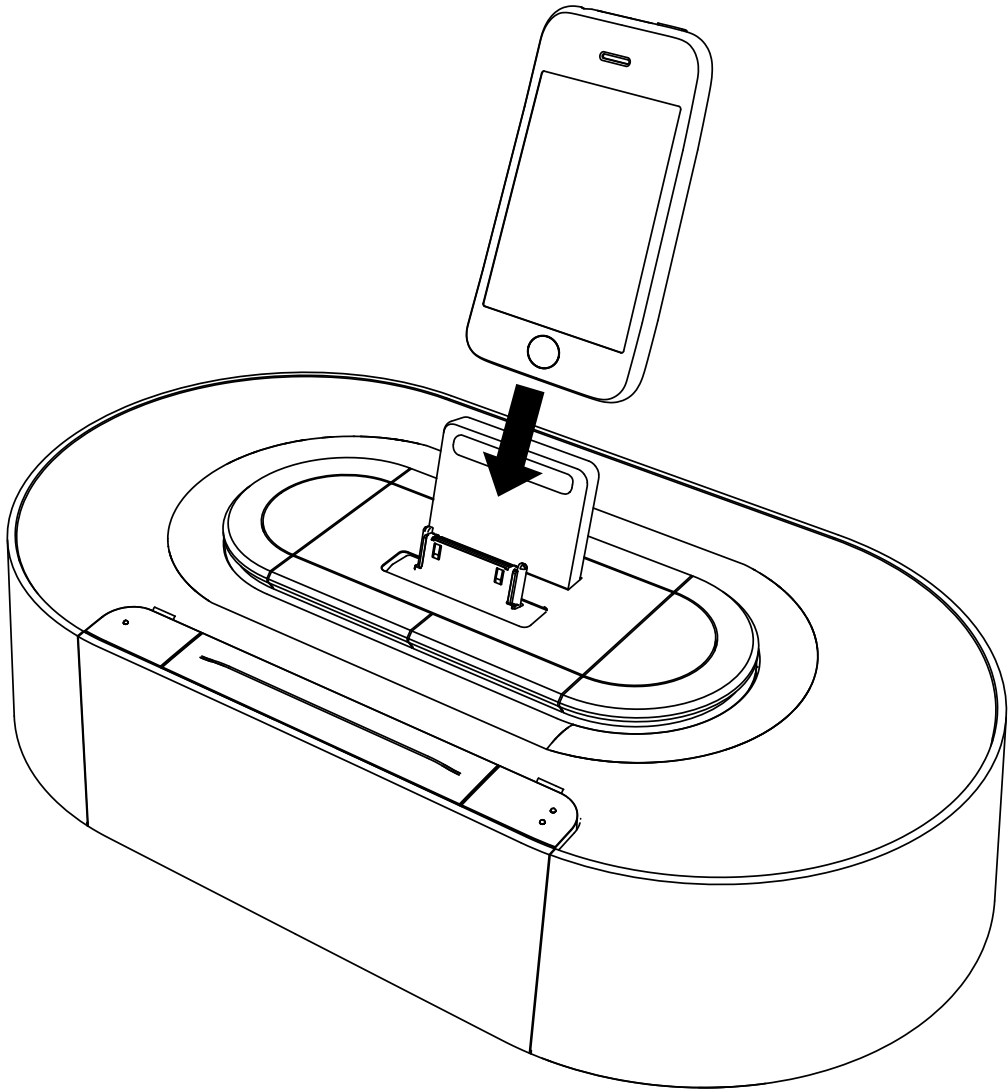
2



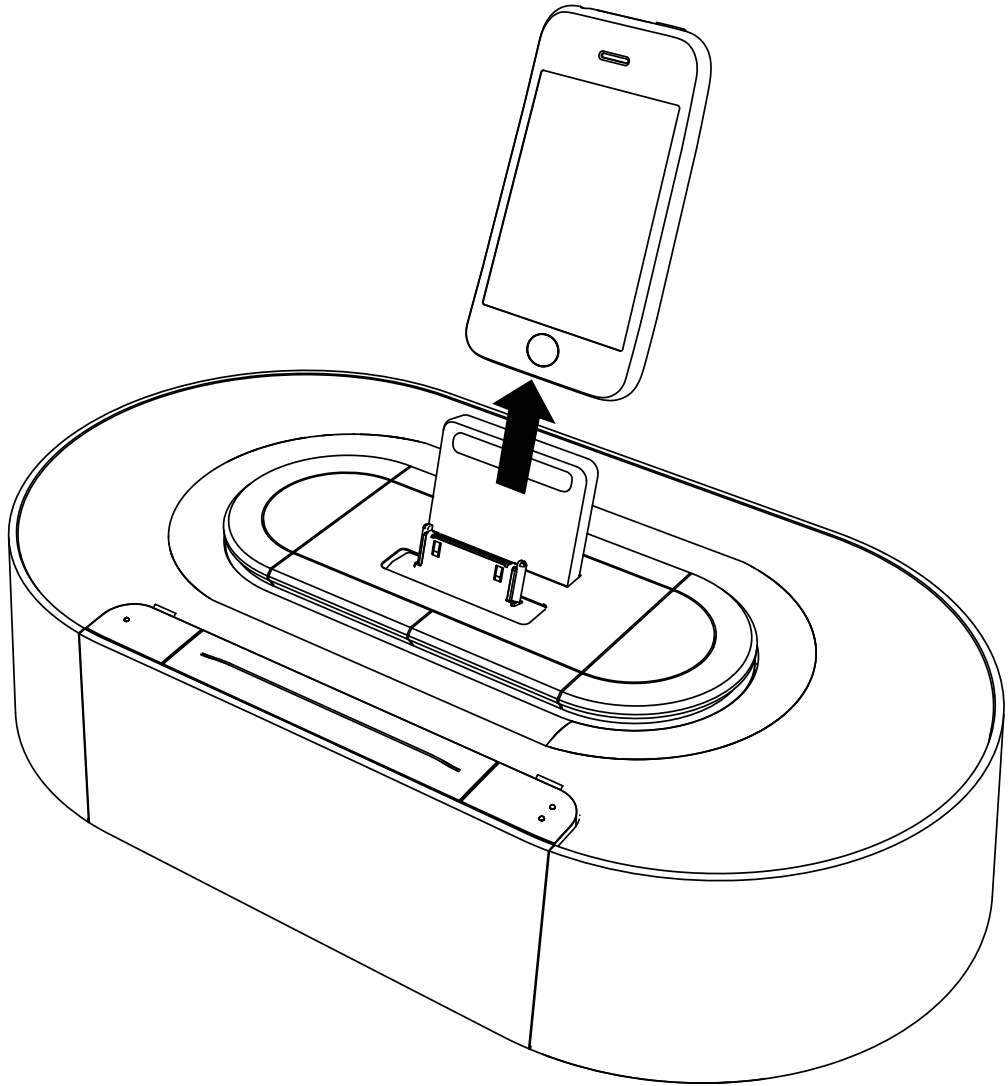
3



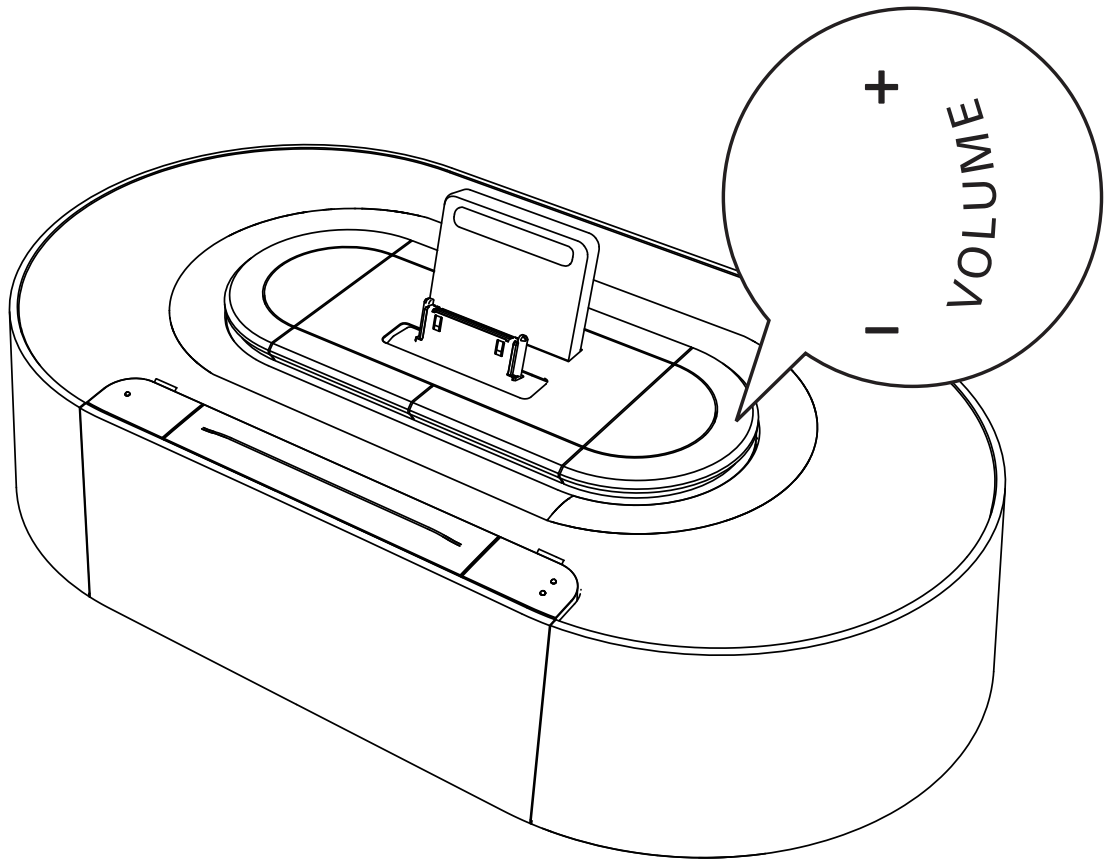
4



5



6



7



# 1 Belangrijk

---

## Veiligheid

---

### Belangrijke veiligheidsinstructies

- ① Lees deze instructies.
- ② Bewaar deze instructies.
- ③ Neem alle waarschuwingen in acht.
- ④ Volg alle instructies.
- ⑤ Plaats dit apparaat niet in de nabijheid van water.
- ⑥ Reinig alleen met een droge doek.
- ⑦ Dek de ventilatieopeningen niet af. Installeer dit apparaat volgens de instructies van de fabrikant.
- ⑧ Niet installeren in de nabijheid van warmtebronnen zoals radiatoren, warmeluchtroosters, kachels of andere apparaten (zoals versterkers) die warmte produceren.
- ⑨ Plaats het netsnoer zodanig dat niemand erop trapt en het niet wordt afgeklemd, in het bijzonder bij stekkers, stopcontacten en het punt waar het netsnoer uit het apparaat komt.

- ⑩ Gebruik uitsluitend door de fabrikant gespecificeerde toebehoren/accessoires.
- ⑪ Uitsluitend te gebruiken met de door de fabrikant gespecificeerde of bij het apparaat verkochte wagen, standaard, statief, beugel of onderstel. Bij gebruik van een wagen dient u de combinatie wagen/apparaat voorzichtig te verplaatsen om te voorkomen dat deze omvalt.
- ⑫ Haal bij onweer de stekker van dit apparaat uit het stopcontact. Doe dit ook wanneer het apparaat gedurende langere tijd niet wordt gebruikt.
- ⑬ Laat al het onderhoud verrichten door erkend onderhoudspersoneel. Onderhoud is vereist wanneer het apparaat, het netsnoer of de stekker is beschadigd, wanneer er vloeistof in het apparaat is gekomen of er een voorwerp op het apparaat is gevallen, wanneer het apparaat is blootgesteld aan regen of vocht, wanneer het apparaat niet goed functioneert of wanneer het is gevallen.
- ⑭ **WAARSCHUWING** met betrekking tot batterijgebruik – Om te voorkomen dat batterijen gaan lekken, wat kan leiden tot lichamelijk letsel of beschadiging van eigendommen of het apparaat:
- Plaats alle batterijen correct met + en - zoals staat aangegeven op het apparaat.
  - Plaats geen oude en nieuwe of verschillende typen batterijen in het apparaat.
  - Verwijder de batterijen wanneer het apparaat gedurende langere tijd niet wordt gebruikt.





- ⑮ Stel het apparaat niet bloot aan vocht.
- ⑯ Plaats niets op het apparaat dat gevaar kan opleveren, zoals een glas water of een brandende kaars.
- ⑰ Wanneer de stekker van de Direct plug-in-adapter wordt gebruikt om het apparaat los te koppelen, moet u ervoor zorgen dat u altijd goed bij de stekker kunt.



### Waarschuwing

- Verwijder de behuizing van dit apparaat nooit.
- Geen enkel onderdeel van dit apparaat hoeft ooit te worden gesmeerd.
- Plaats dit apparaat nooit op andere elektrische apparatuur.
- Houd dit apparaat uit de buurt van direct zonlicht, open vuur of warmte.
- Kijk nooit in de laserstraal in dit apparaat.
- Zorg ervoor dat u altijd toegang hebt tot het netsnoer, de stekker en de adapter om de stroom van dit apparaat uit te schakelen.

## 2 Uw klokradio

Gefeliciteerd met uw aankoop en welkom bij Philips! Registreer uw product op [www.philips.com/welcome](http://www.philips.com/welcome) om optimaal gebruik te kunnen maken van de door Philips geboden ondersteuning.

---

### Inleiding

Met deze klokradio kunt u:

- naar FM-radio luisteren;
- naar audio van uw iPod/iPhone of een extern apparaat luisteren;

- zien hoe laat het is; en
  - door de zoemer, radio of audio van uw iPhone/iPod worden gewekt.
- 

## Wat zit er in de doos?

Controleer de inhoud van het pakket:

- Apparaat (met een batterij)
  - Wisselstroomadapter (verwisselbare stekker)
  - Gebruikershandleiding
- 

## Overzicht van het apparaat ①

### ① PRESET ▲ ▼

- Hiermee selecteert u een voorkeuzezender.
- Hiermee past u het uur en de minuten aan.

### ② TUNING +/-

- Stem af op een FM-radiozender.
- Hiermee past u het uur en de minuten aan.

### ③ ①

- Hiermee schakelt u de klokradio in of uit.
- Hiermee schakelt u de klokradio naar stand-bymodus.

### ④ AL1/AL2

- Hiermee stelt u het alarm in.
- Hiermee geeft u de alarminstellingen weer.
- Hiermee activeert en deactiveert u de alarmtimer.

### ⑤ SNOOZE/BRIGHTNESS

- Het alarm op snooze zetten.
- De helderheid van het display aanpassen.

- ⑥ **iPod/iPhone**
  - iPod/iPhone-station.
- ⑦ **VOLUME +/-**
  - Hiermee past u het volume aan.
- ⑧ **SET**
  - Radiozenders automatisch/handmatig opslaan.
  - Hiermee stelt u de klok in.
- ⑨ **SLEEP**
  - Hiermee stelt u de sleeptimer in.
- ⑩ **SOURCE**
  - Selecteer de bron.
- ⑪ **Batterijlade**
- ⑫ **AUX IN**
  - Sluit een extern audioapparaat aan.
- ⑬ **AL1/2 iPhone·RADIO·BUZZ**
  - Hiermee selecteert u de alarmbron.
- ⑭ **DC 5V**
  - Aansluiting netvoeding.

## 3 Aan de slag



### Let op

- Gebruik van dit product dat niet overeenkomt met de beschrijving in deze handleiding of het maken van aanpassingen kan leiden tot blootstelling aan gevaarlijke straling of een anderszins onveilige werking van dit product.

Volg altijd de instructies in dit hoofdstuk op volgorde.

## Batterij plaatsen ②



### Let op

- Ontploffingsgevaar! Houd batterijen uit de buurt van hitte, zonlicht of vuur. Werp batterijen nooit in het vuur.
- Er bestaat explosiegevaar als de batterij onjuist wordt vervangen. Vervang de batterij uitsluitend met een batterij van hetzelfde of een gelijkwaardig type.
- De batterij bevat chemische stoffen en mag niet met het gewone huisvuil worden weggegooid.
- Houd kinderen uit de buurt van de batterij.
- Er is mogelijk een speciale behandeling van toepassing op perchloraathoudend materiaal. Zie [www.dtsc.ca.gov/hazardouswaste/perchlorate](http://www.dtsc.ca.gov/hazardouswaste/perchlorate).



### Opmerking

- U kunt alleen netspanning gebruiken als voeding. De al geïnstalleerde CR2032-lithiumbatterij kan alleen een back-up maken van uw tijd en alarm.
- Wanneer de stroom wordt uitgeschakeld, gaat de achtergrondverlichting op het display uit.

### Voor het eerste gebruik:

Verwijder het beschermlipje om de batterij te activeren.

### De batterij vervangen.

---

# Stroom aansluiten ③



## Let op

- Het product kan beschadigd raken! Controleer of het netspanningsvoltage overeenkomt met het voltage dat staat vermeld op de achter- of onderzijde van de klokradio.
- Risico van een elektrische schok! Wanneer u de wisselstroomadapter loskoppelt, moet u altijd de stekker uit het stopcontact halen. Trek nooit aan het snoer.

---

## De klok instellen

- 1** Houd in de stand-bymodus **SET** twee seconden ingedrukt om de instelmodus voor de klok te activeren.  
↳ **[12H]** of **[24H]** wordt weergegeven.
- 2** Druk herhaaldelijk op **TUNING +/-** of **▲ / ▼** om de 12/24-uursindeling te selecteren.
- 3** Druk nogmaals op **SET** om te bevestigen.  
↳ De urcijfers gaan knipperen.
- 4** Herhaal stap 2 en 3 om het uur en de minuten in te stellen.



## Opmerking

- Als de klok niet handmatig is ingesteld, synchroniseert de klokradio de tijd van de iPod/iPhone automatisch als de iPod/iPhone is aangesloten.

---

# Inschakelen

Druk op **Ⓛ**.

↳ De klokradio schakelt over naar de laatst geselecteerde bron.

---

## Overschakelen naar de stand-bymodus

Druk op **Ⓛ** om de klokradio in de stand-bymodus te zetten.

↳ Als de klok is ingesteld, wordt deze op het display weergegeven.

# 4 Muziek van de iPod/iPhone afspelen

U kunt via deze klokradio luisteren naar audio van uw iPod/iPhone.

---

## Compatibele iPod/iPhone-modellen

De klokradio ondersteunt deze iPod- en iPhone-modellen:

Bestemd voor:

- iPod touch (1e, 2e, 3e en 4e generatie)
- iPod classic
- iPod met video
- iPod nano (1e, 2e, 3e, 4e, 5e en 6e generatie)
- iPod met kleurendisplay
- iPod mini
- iPhone 4
- iPhone 3GS
- iPhone 3G
- iPhone

---

## Naar audio van uw iPod/iPhone luisteren

- 1 Druk herhaaldelijk op **SOURCE** om de modus iPod/iPhone te selecteren.
- 2 Plaats de iPod/iPhone op het station. (4)
- 3 Speel audio af van de iPod/iPhone.

---

## De iPod/iPhone verwijderen (5)

Trek de iPod/iPhone uit het station.

---

## De iPod/iPhone opladen

Als de klokradio is aangesloten op een stopcontact, wordt de op het station geplaatste iPod/iPhone opgeladen.

---

## Volume aanpassen (6)

# 5 Naar FM-radio luisteren

---

## Op FM-radiozenders afstemmen



Tip

- Plaats de antenne zo ver mogelijk uit de buurt van de TV, videorecorder en andere stralingsbronnen.
- Trek voor een betere ontvangst de antenne volledig uit en pas de positie van de antenne aan tot u het sterkste signaal hebt gevonden.

- 1 Druk herhaaldelijk op **SOURCE** om FM-tuner als bron te selecteren.
- 2 Houd **TUNING +/-** 2 seconden ingedrukt.  
↳ De klokradio wordt automatisch afgestemd op een zender met een sterk ontvangstsignaal.
- 3 Herhaal stap 2 om op meer zenders af te stemmen.

#### Handmatig afstemmen op een zender:

- 1 Druk herhaaldelijk op **TUNING +/-** tot de ontvangst optimaal is.

---

## FM-radiozenders automatisch opslaan

U kunt maximaal 20 FM-radiozenders opslaan.

Houd in de tunermodus **SET** twee seconden ingedrukt.

- ↳ De klokradio slaat alle beschikbare FM-radiozenders op en stemt automatisch af op de eerste beschikbare zender.

---

## FM-radiozenders handmatig opslaan

- 1 Stem af op een FM-radiozender.
- 2 Druk op **SET**.  
↳ Het voorkeuzenummer gaat knipperen.
- 3 Druk herhaaldelijk op **PRESET ▲ / ▼** om een nummer te selecteren.
- 4 Druk nogmaals op **SET** om te bevestigen.
- 5 Herhaal stap 1 t/m 4 om andere zenders op te slaan.





## Opmerking

- Om een opgeslagen zender te verwijderen, slaat u op de desbetreffende locatie een andere zender op.

---

## Een voorkeuzezender selecteren

Druk in de tunermodus op **PRESET** ▲ / ▼ om een voorkeuzezender te selecteren.

## 6 Andere functies

---

### De alarmtimer instellen

---

#### Het alarm instellen (7)

U kunt in de stand-bymodus twee alarmen op verschillende tijden instellen.



## Opmerking

- Controleer of u de klok correct hebt ingesteld.

- 1** Houd **AL1/AL2** twee seconden ingedrukt om de modus voor het instellen van het alarm te activeren.
  - ↳ De uurnummers en het alarmpictogram beginnen te knipperen.
- 2** Druk op **TUNING +/-** of ▲ / ▼ om het uur in te stellen.
- 3** Druk op **AL1/AL2** om te bevestigen.
  - ↳ De minuten gaan knipperen.

- 4 Herhaal stap 2 en 3 om de minuten en het alarmvolume in te stellen.
- 

## De alarmbron selecteren

Pas de knop **AL1/2 iPhone·RADIO·BUZZ** aan om een alarmbron voor beide alarmen te selecteren.





### Opmerking

- Zodra de alarmtijd is bereikt, wordt de geselecteerde radio, zoemer of iPod/iPhone ingeschakeld.
- U kunt alleen dezelfde alarmbron selecteren voor Alarm 1 en Alarm 2.
- Als iPhone als alarmbron is geselecteerd, terwijl er geen iPod/iPhone is aangesloten, schakelt de klokradio over naar de zoemerfunctie.

---

## De alarmtimer activeren en deactiveren

- 1 Druk op **AL1/AL2** om de alarminstellingen weer te geven.
- 2 Druk nogmaals op **AL1/AL2** om de alarmtimer te activeren of te deactiveren.
  - ↳  1 of  2 verschijnt als de alarmtimer is ingeschakeld en verdwijnt als deze is uitgeschakeld.
  - Als u het alarm wilt stoppen, druk dan op de desbetreffende knop **AL1/AL2**.
  - Het alarm wordt de volgende dag herhaald.

---

## Alarm op snooze zetten

Druk als het alarm afgaat op **SNOOZE**.

- ↳ Het alarm gaat over op snooze en gaat negen minuten later opnieuw af.

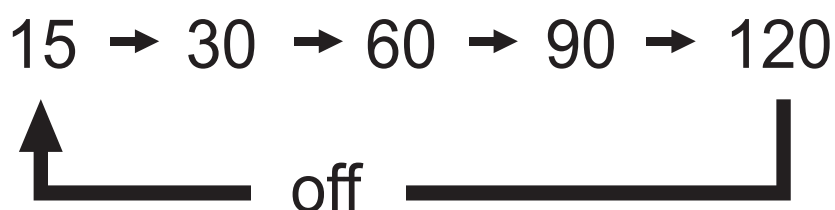
---

## De sleeptimer instellen

Deze klokradio kan automatisch overschakelen naar de standbymodus na een vooraf ingestelde periode.

Druk herhaaldelijk op **SLEEP** om de sleeptimer (in minuten) te selecteren.

- ↳ Wanneer de sleeptimer is geactiveerd, wordt **zZ** weergegeven. Om de sleeptimer te deactiveren, drukt u herhaaldelijk op **SLEEP** totdat **[OFF]** (uit) verschijnt.




---

## Audio van een extern apparaat afspelen

U kunt naar audio van een extern apparaat luisteren via deze klokradio.

- 1 Sluit de audiokabel aan op:
  - de **AUX IN**-aansluiting.
  - de **AUDIO OUT**-aansluitingen van een extern apparaat.
- 2 Druk herhaaldelijk op **SOURCE** om AUX als bron te selecteren.

↳  wordt weergegeven.
- 3 Start het afspelen van het externe apparaat (zie de gebruikershandleiding van het betreffende apparaat).

---

# De helderheid van het display aanpassen

Druk herhaaldelijk op **BRIGHTNESS** om verschillende helderheden te kiezen.

## 7 Productinformatie



### Opmerking

- Productinformatie kan zonder voorafgaande kennisgeving worden gewijzigd.

---

## Specificaties

---

### Versterker

---

Nominaal uitgangsvermogen	2 × 3 W RMS
---------------------------	-------------

---

---

### Tuner

---

Frequentiebereik	FM: 87,5 - 108 MHz
------------------	--------------------

---

Gevoeligheid	
– mono, signaal-ruisverhouding 26 dB	FM: <22 dBf

---

Zoekgevoeligheid	FM: <28 dBf
------------------	-------------

---

Harmonische vervorming	FM: <2%
------------------------	---------

---

Signaal-ruisverhouding	FM: >55 dB
------------------------	------------

---

---

## Algemene informatie

---

Netspanning	Model: ASSA1E-050200; Uitvoer: 5 V; 2 A
Stroomverbruik in werking	8 W
Stroomverbruik in stand-by	< 1 W
Afmetingen	
- Apparaat (b x h x d)	198 x 71 x 111 mm
Gewicht	
- Inclusief verpakking	0,9 kg
- Apparaat	0,5 kg

---

## 8 Problemen oplossen



### Waarschuwing

- Verwijder de behuizing van dit apparaat nooit.

Probeer het apparaat nooit zelf te repareren. Hierdoor wordt de garantie ongeldig.

Als er zich problemen voordoen bij het gebruik van dit apparaat, controleer dan het volgende voordat u om service vraagt. Als het probleem onopgelost blijft, gaat u naar de website van Philips ([www.philips.com/welcome](http://www.philips.com/welcome)). Als u contact opneemt met Philips, zorg er dan voor dat u het apparaat, het modelnummer en het serienummer bij de hand hebt.

## **Geen stroom**

- Controleer of de stekker van de klokradio goed in het stopcontact zit.
- Zorg ervoor dat er stroom op het stopcontact staat.

## **De klokradio reageert niet**

- Haal de stekker uit het stopcontact en steek deze er vervolgens weer in. Schakel de klokradio opnieuw in.

## **Slechte radio-ontvangst**

- Vergroot de afstand tussen het apparaat en uw TV of videorecorder.
- Trek de FM-antenne volledig uit.

## **Het alarm functioneert niet**

- Stel de klok/alarm correct in.

## **Klok/alarminstellingen gewist**

- Er is een stroomstoring geweest of het netsnoer is eruit geweest.
- Stel de klok/het alarm opnieuw in.

# **9 Kennisgeving**

Eventuele wijzigingen of modificaties aan het apparaat die niet uitdrukkelijk zijn goedgekeurd door Philips Consumer Lifestyle kunnen tot gevolg hebben dat gebruikers het recht verliezen het apparaat te gebruiken.



Dit product voldoet aan de vereisten met betrekking tot radiostoring van de Europese Unie.



Uw product is vervaardigd van kwalitatief hoogwaardige materialen en onderdelen die gerecycled en opnieuw gebruikt kunnen worden.



Als u op uw product een symbool met een doorgekruiste afvalcontainer ziet, betekent dit dat het product valt onder de EU-richtlijn 2002/96/EG.

Informeer naar het plaatselijke systeem voor de gescheiden inzameling van elektrische en elektronische producten.

Houd u aan de plaatselijke regels en gooi uw oude producten niet samen met uw gewone, huishoudelijke afval weg. Een goede afvalverwerking van uw oude product draagt bij aan het voorkomen van mogelijke schadelijke gevolgen voor het milieu en de volksgezondheid.



Uw product bevat batterijen die, overeenkomstig de Europese richtlijn 2006/66/EG, niet bij het gewone huishoudelijke afval mogen worden weggegooid. Informeer u over de lokale regels inzake de gescheiden ophaling van gebruikte batterijen. Een goede afvalverwerking draagt bij aan het voorkomen van schadelijke gevolgen voor het milieu en de volksgezondheid.

## Milieu-informatie

Er is geen overbodig verpakkingsmateriaal gebruikt. We hebben ervoor gezorgd dat de verpakking gemakkelijk kan worden gescheiden in drie materialen: karton (de doos), polystyreen (buffer) en polyethyleen (zakken en afdekking).

Het systeem bestaat uit materialen die kunnen worden gerecycled en opnieuw kunnen worden gebruikt wanneer het wordt gedemonteerd door een gespecialiseerd bedrijf. Houd u aan de plaatselijke regelgeving inzake het weggooien van verpakkingsmateriaal, lege batterijen en oude apparatuur.



“Bestemd voor iPod” en “Bestemd voor iPhone” willen zeggen dat een elektronisch accessoire is ontworpen om te worden aangesloten op een iPod of iPhone en door de ontwikkelaar is gecertificeerd en aan de prestatiecriteria van Apple voldoet. Apple is niet verantwoordelijk voor de bediening van dit apparaat en of het apparaat al dan niet voldoet aan de richtlijnen met betrekking tot veiligheid en regelgeving. Het gebruik van dit accessoire met een iPod of iPhone kan de draadloze werking beïnvloeden.

iPod en iPhone zijn handelsmerken van Apple Inc., geregistreerd in de Verenigde Staten en andere landen.



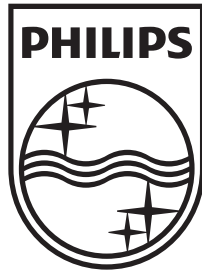
### Opmerking

- Het typeplaatje bevindt zich aan de onderkant van het apparaat.

2011 © Koninklijke Philips Electronics N.V. Alle rechten voorbehouden.



Specificaties kunnen zonder voorafgaande kennisgeving worden gewijzigd. Handelsmerken zijn eigendom van Koninklijke Philips Electronics N.V. of hun respectieve eigenaren. Philips behoudt zich het recht voor om op elk gewenst moment producten te wijzigen en is hierbij niet verplicht eerdere leveringen aan te passen.



© 2011 Koninklijke Philips Electronics N.V.

All rights reserved.

AJ7030D\_12\_UM\_V2.0

