

One



Guid... > One



Overzicht



De smart speaker voor muzikliefhebbers

- Past perfect op een boekenplank, een meubel of in kleine ruimtes en kan aan de muur, het plafond of op een standaard worden bevestigd.
- Je kunt voor de bediening kiezen uit de [Sonos S2](#)- of [Sonos S1](#)- app, de [touchtoetsen](#) op de speaker of je [stem](#).
- Gebruik twee Sonos One's als paar voor [stereogeluid](#) via een afzonderlijk linker- en rechterkanaal of gebruik twee Sonos One's als achterste [surroundspeakers](#) voor je home-cinema.
- Zie [Installatie](#) als je klaar bent om een Sonos One toe te voegen aan je systeem.

Toetsen en lampjes



Volumeregeling

- Volume omlaag (links)
- Houd ingedrukt om het volume snel te veranderen.

Opmerking: Je kunt ook de Sonos-app en **stembediening** gebruiken om het volume aan te passen.



Play/Pauze

- Druk één keer om audio af te spelen of te pauzeren.
- Houd ingedrukt voor het toevoegen van de muziek die in een andere kamer wordt afgespeeld.



Volgende/Vorige

- Swipe naar rechts voor het volgende nummer.
- Swipe naar links om naar het vorige nummer te gaan.


Opmerking: Je kunt geen nummer overslaan of naar een vorig nummer gaan als je naar een radiostation luistert.



Microfoon

Tik om de microfoon aan of uit te zetten:

- Als het lampje van de microfoon brandt, is stembediening ingeschakeld en is je spraakdienst klaar voor spraakopdrachten.
- Als het lampje niet brandt, is stembediening uitgeschakeld.

Opmerking: Als je een spraakservice hebt ingeschakeld en de microfoon is uitgeschakeld, kun je nog steeds spraakopdrachten geven. Houd  ingedrukt. Het activeringswoord is niet nodig. Zodra je de microfoonknop loslaat, wordt de stembediening weer

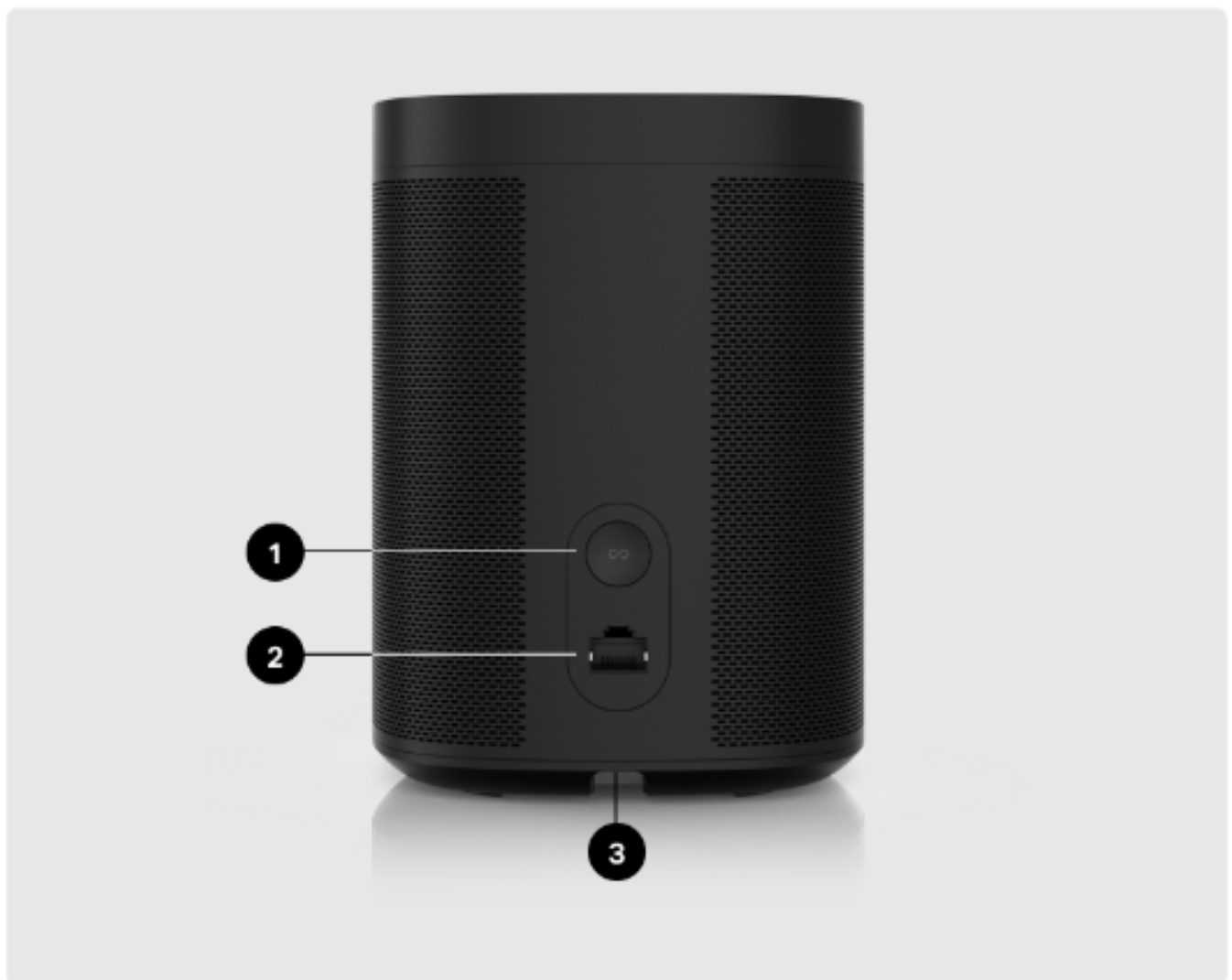


Statuslampje

Laat zien of het product is verbonden met wifi, geeft aan of het volume uit staat en meldt fouten. [Meer informatie](#)

Opmerking: Als je niet wilt dat het afspelen of het volume wordt bediend met de touch-toetsen van de speaker, kun je ze uitschakelen in de kamerinstellingen.

Connectorpaneel



1

Knop Verbinden

Druk op deze knop om verbinding te maken met je Sonos-systeem tijdens de installatie.

Gebruik een ethernetkabel voor aansluiting op een router, computer of NAS (Network Attached Storage)-apparaat (optioneel).

Gebruik uitsluitend de bijgeleverde stroomkabel (bij gebruik van een andere dan de bijgeleverde stroomkabel vervalt de garantie).

Opmerking: Sluit de stroomkabel stevig aan tot deze op één lijn is met de onderkant van de unit.

Locatie selecteren


Je kunt je speaker zo ongeveer overal neerzetten. Houd voor een optimaal resultaat de volgende richtlijnen aan:

- De Sonos One klinkt fantastisch, zelfs bij plaatsing tegen een muur of op een plank. Laat voor de beste prestaties 2,5 cm ruimte vrij aan de achterkant van de speaker.
- Hij is vochtbestendig dus je kunt hem in de badkamer gebruiken.
- Hij is nietwaterbestendig dus plaats hem niet in de buurt van water en laat hem ook niet buiten in de regen staan. water-resistant so don't put it near water or leave it in the rain.

Stereopaar installeren

Je kunt twee Sonos-speakers in dezelfde kamer als paar gebruiken om een breder stereogeluid te creëren. Eén speaker fungeert als het linkerkanaal en de andere als het rechterkanaal.

Opmerking: De Sonos-speakers in het stereopaar moeten van hetzelfde type zijn.

1. Plaats de speakers 2,5 tot 3 m uit elkaar. Je favoriete luisterpositie moet ongeveer 2,5 tot 4 meter van de gekoppelde speakers zijn verwijderd. Bij een kleinere afstand hoor je de bass beter, een grotere afstand verbetert het stereobeeld.
2. Ga naar  > **Systeem**.
3. Selecteer een van de speakers die je in het stereopaar wilt gebruiken, kies dan **Stereopaar installeren** om te beginnen. [Meer informatie](#)

Surroundspeakers installeren

Je kunt twee Sonos-speakers (van hetzelfde model) of een Sonos Amp en je favoriete niet-Sonos-speakers heel eenvoudig veranderen in een afzonderlijk linker- en rechterkanaal voor je home cinema.

1. Plaats elke surroundspeaker ongeveer 3 meter van je favoriete luisterpositie en richt ze naar het zitgedeelte.

2. Ga naar  > Systeem.

3. Selecteer een kamer met een soundbar en kies **Surroundspeakers toevoegen** om te beginnen.

Opmerking: Als je de kamers groepeerd of een stereopaar aanmaakt, dan krijg je geen surround sound.

[Meer informatie](#)

Geluidsinstellingen surround-audio

Tijdens het installeren wordt surround sound voor je kamer geoptimaliseerd. Deze instellingen zijn aanpasbaar:

Surroundspeakers	Zet surround sound Aan of Uit .
Tv-niveau	Pas het surroundvolume voor de audio van de tv aan.
Muziekniveau	Pas het surroundvolume voor muziek aan.
Muziek afspelen	Sfeervol (subtiel) of Volledig (luider, volledig bereik). Is niet van toepassing op het afspelen van Dolby Atmos Music-audio.

Spraakdiensten

Gebruik je stem om je Sonos-systeem te bedienen met een Sonos-product met stembediening. Je kunt content afspelen en bedienen, het volume harder of zachter zetten en meer.

- **Sonos Voice Control:** bedien je hele Sonos-systeem makkelijk handsfree en met ongekennde privacy. Sonos Voice Control kun je direct gebruiken. Het toevoegen duurt maar een paar seconden wanneer je je speakers installeert. [Meer informatie](#)
- **Amazon Alexa:** je hebt de Sonos-app en de Alexa-app nodig met de Sonos-vaardigheid ingeschakeld. U brengt tijdens het instellen enkele wijzigingen aan in beide apps. [Meer informatie](#)
- **De Google Assistent:** je hebt de Sonos-app en de Google Assistent-app nodig. Tijdens de installatie breng je wijzigingen aan in beide apps. [Meer informatie](#)
- **Siri:** je hebt de Apple Home-app nodig. Voeg met AirPlay 2 compatibele Sonos-speakers toe aan de Apple Home-app en gebruik vervolgens een iPhone, iPad of Apple TV om Siri te vragen muziek af te spelen (momenteel alleen mogelijk met Apple Music). [Meer informatie](#)

Opmerking: Stembediening wordt nog niet in elk land ondersteund. Deze functie is beschikbaar zodra Sonos samen met een spraakdienst in jouw regio wordt gelanceerd.

Microfoon aan/uit

De microfoon wordt gebruikt voor stembediening en voor microfoonafhankelijke functies zoals Trueplay tuning.

Druk op  om de microfoon in of uit te schakelen. Het ledlampje van de microfoon geeft aan wanneer je

spraakassistent luistert

Als het lampje van de microfoon brandt:

- Als je een spraakdienst hebt geïnstalleerd, is stembediening ingeschakeld en klaar om te reageren.
- Microfoonafhankelijke functies als [Trueplay](#) zijn beschikbaar.


Als het lampje van de microfoon niet brandt:

- Als je een spraakdienst hebt geïnstalleerd, is stembediening uitgeschakeld.
- Microfoonafhankelijke functies als Trueplay zijn niet beschikbaar.

Trueplay™

Elke kamer is anders. Trueplay tuning meet hoe geluid weerkaatst vanaf muren, meubels en andere oppervlakken in een kamer. Daarna finetunet het je Sonos-speaker, zodat hij altijd geweldig klinkt, waar je de speaker ook neerzet.


Trueplay werkt op iOS mobiele apparaten met iOS 8 of hoger. Tijdens het tunen beweeg je je door de kamer terwijl je je mobiele apparaat vasthoudt.

1. Selecteer  > **Systeem** en kies de kamer die je wilt tunen.
2. Kies **Trueplay Tuning** om te beginnen.

Opmerking: Trueplay tuning is niet beschikbaar als VoiceOver op je iOS-apparaat is ingeschakeld. Schakel VoiceOver uit in de instellingen van je apparaat voordat je de speakers tunet.

Automatische Trueplay

Draagbare Sonos-producten zoals Sonos Roam en Move kunnen zichzelf automatisch afstemmen. Automatische Trueplay gebruikt de microfoon van je speaker om de omgeving te detecteren en stemt het geluid van tijd tot tijd opnieuw af zodat je altijd geweldig geluid krijgt waar je speaker ook staat en waar je ook naar luistert.

Ga naar  > **Systeem** en selecteer je draagbare speaker om automatische Trueplay in te schakelen.

Productinstellingen

Je kunt Sonos-producten aanpassen aan de omgeving. Ga naar  > **Systeem** en selecteer een product.

Kamernaam

Als je je speaker in een nieuwe kamer neerzet, kun je de naam wijzigen in [Instellingen](#).

Wifi uitschakelen

(niet bij draagbare producten)

Je kunt de wifi van je speaker uitschakelen wanneer hij is aangesloten op je netwerk met een ethernetkabel. Hierdoor wordt het stroomverbruik verlaagd en het kan de connectiviteit voor sommige bekabelde speakers verbeteren. Voor producten zoals Amp en Port kan het uitschakelen van wifi de interne temperatuur verlagen wanneer ze in een rack worden geplaatst of worden gestapeld. [Meer informatie](#)

EQ	Sonos-producten worden afgeleverd met voorgeprogrammeerde equalizerinstellingen. Je kunt de geluidsinstellingen (bass, treble, balans of loudness) aan je persoonlijke voorkeuren aanpassen. Meer informatie
Trueplay	Trueplay past het geluid aan op je omgeving en wat je afspeelt. Draagbare producten kunnen zichzelf automatisch afstemmen. Meer informatie
Volumelimiet	Je kunt voor elke kamer een maximaal volume instellen. Meer informatie
Statuslampje	Laat zien of de speaker is verbonden met wifi, geeft aan of het volume uit staat en meldt fouten. Meer informatie Opmerking: Als je het lampje storend vindt, kun je het uitschakelen in <i>Instellingen</i> .
Touchbediening	Je kunt de touchbediening op je speaker uitschakelen. Je kunt dit bijvoorbeeld doen om te voorkomen dat een kind of nieuwsgierig huisdier per ongeluk de weergave of het volume verandert. Meer informatie
Batterijbesparing (draagbare producten)	Om de batterij te sparen kun je je draagbare speaker zo instellen dat hij automatisch uitschakelt in plaats van in de slaapstand te gaan. Hij wordt pas weergegeven in de Sonos-app als hij weer aan staat.
Lijningang (producten die content kunnen afspelen via lijningang)	Sluit een audioapparaat zoals een platenspeler of stereosysteem aan op Amp, Port of Five. Ga naar Bladeren > Lijningang en selecteer de bron om te beginnen met afspelen. Je kunt de lijninganginstellingen zoals naam bron, audioniveau en automatisch afspelen aanpassen.

Accessoires

Vind de perfecte accessoires voor je Sonos-systeem, speciaal ontworpen voor je Sonos-producten.

Ga voor een volledig overzicht van met Sonos compatibele standaarden, muurbeugels, opladers en kabels naar [Accessoires](#) op onze website.

Sonos One-standaard

Een set speciaal ontworpen standaards voor Sonos One, One SL en Play:1 speakers biedt een elegante oplossing voor het plaatsen van je home cinema-surroundspeakers.

- De stroomkabels van de speakers worden netjes weggewerkt in de sleuf in de stang.
- Solide constructie De structurele stabiliteit van het onderstel is vergroot om wiebelen te voorkomen. Bumpers houden de speakers op hun plaats.
- Perfecte hoogte voor home cinema-surroundspeakers
- Afmetingen (h x b x d): 837,8 x 300 x 300 mm
- Gewicht: 5,58 kg per set; 2,8 kg per stuk

Opmerking: De complete collectie standaards, muurbeugels en kabels die compatibel zijn met Sonos vind je op onze website onder Accessoires.

Wat zit er in de doos?

De kit bevat één set Sonos-standaards. Elke standaard bestaat uit de volgende onderdelen:

- Onderstel
- Stang
- Speakerplatform
- Bedekking voor de onderkant van het speakerplatform
- Dop voor bovenkant stang
- Montageset met 4 schroeven (2 zilver, 2 zwart)

Opmerking: Sonos-speakers worden apart verkocht.

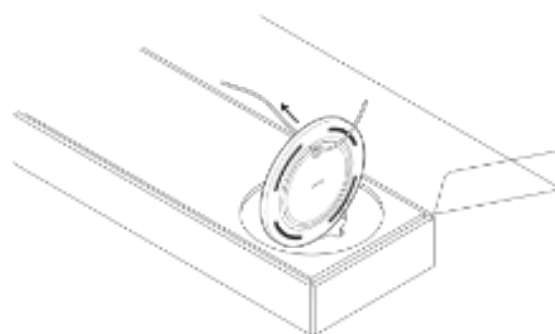
Benodigheden

- Kruiskopschroevendraaier

Installeren

1

Haal alles uit de doos en plaats het onderstel in de gleuf in de verpakking zodat dit stevig op zijn plaats blijft tijdens de volgende stappen. Haal de stroomkabel van je Sonos-speaker uit het stopcontact en steek het uiteinde van de stroomkabel dat in de speaker hoort door de opening in het onderstel.

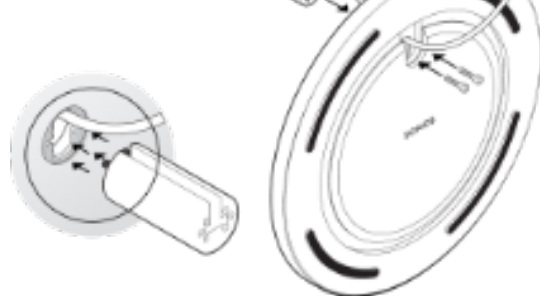


2

Steek de stang goed in het onderstel. Gebruik daarbij de uitlijningspennetjes om de sleuf voor de stroomkabel aan de voor- of achterkant te plaatsen. Gebruik de 2 zwarte schroeven en een kruiskopschroevendraaier om het onderstel vast

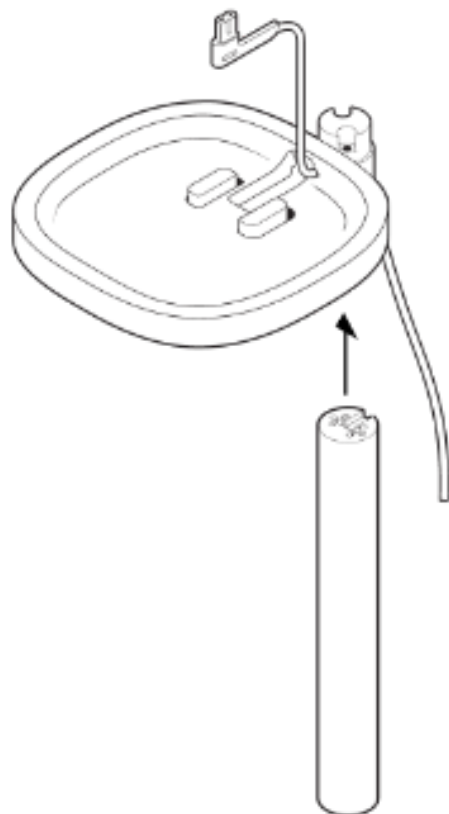


Kruiskopschroefverdraaijer om het onderste vast te zetten.



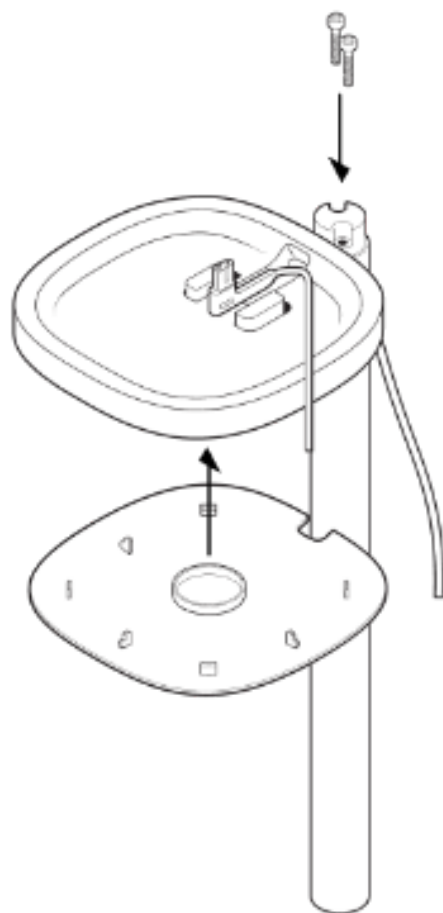
3

Leid de stroomkabel van de speaker door het speakerplatform.



4

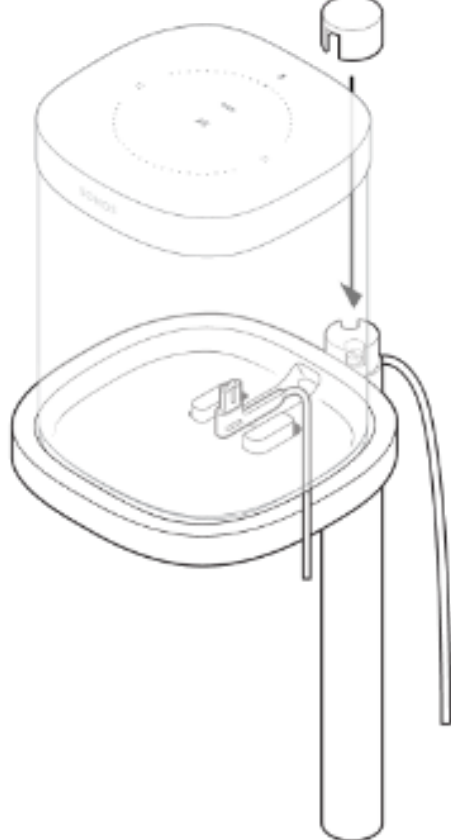
Gebruik de 2 zilverkleurige schroeven om het speakerplatform te bevestigen aan de bovenkant van de stang. Let op dat de stroomkabel niet klem komt te zitten. Klik de bodemplaat vast met de sleuf voor de stroomkabel aan de achterkant en bevestig het platform op de stang.



5

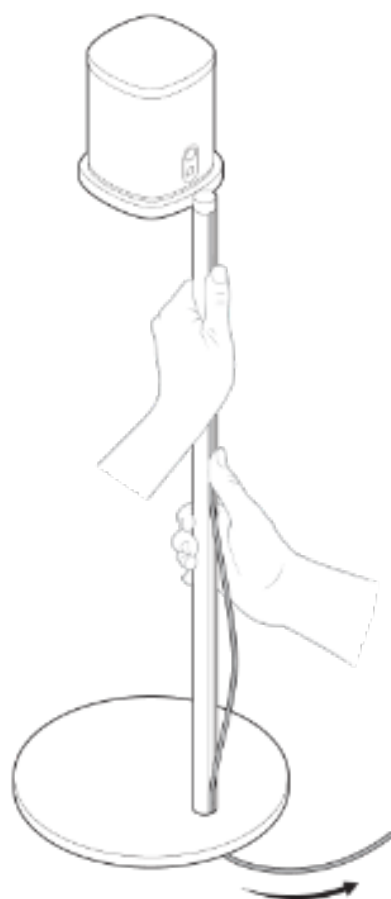
Steek de stroomkabel weer in de speaker en

5 Steek de stroomkabel weer in de speaker en plaats de speaker bovenop de standaard. Trek het teveel aan kabel naar beneden. Draai de schroeven aan en bevestig het dopje voor de bovenkant van de stang met de inkeping richting de speaker.



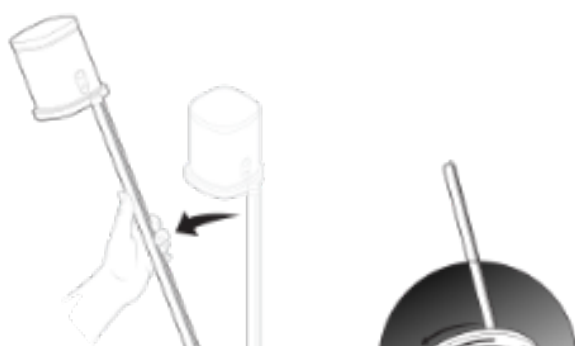
6

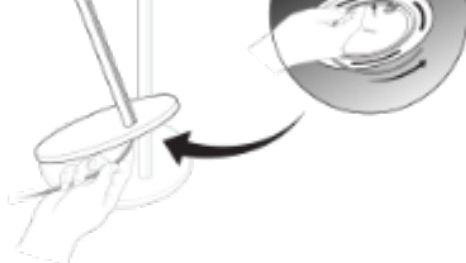
Duw de stroomkabel van boven naar beneden in de stang. Trek het teveel aan kabel vanaf het onderstel naar beneden.



7

Kantel de standaard iets naar voren om het teveel aan kabel rond de onderkant van het onderstel te wikkelen. Steek de stroomkabel van de speaker in het stopcontact en geniet van de muziek!





Sonos One plank

Deze plank voor Sonos One, One SL en Play:1 is makkelijk te installeren en houdt je speaker veilig op zijn plek. Het ruimtebesparende ontwerp is de aangewezen plaats voor je speaker.

- Maximale draagkracht tot 3,6 kg.
- Afmetingen (h x b x d): 22,7 x 260 x 160 mm
- Gewicht: 0,45 kg

Opmerking: De complete collectie standaards, muurbeugels en kabels die compatibel zijn met Sonos vind je op onze website onder [Accessoires](#).

Wat zit er in de doos?

- Bovenkant plank
- Muurbeugel
- Bedekking voor de onderkant
- Bevestiging

Opmerking: Sonos-speakers worden apart verkocht.

Benodigheden

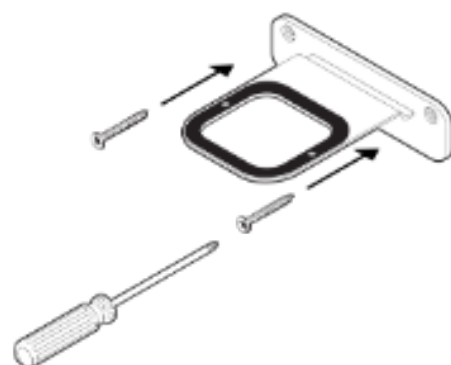
- Potlood
- Kruiskopschroevendraaier
- Elektrische boor (indien nodig voor installatie)

Muurmateriaal	Vorboren	Gebruik muurankers	Gebruik schroeven
Regelwerk	Boor van 3 mm	Nee	Ja
Gipsplaat (geen regelwerk)	Boor van 8 mm	Ja	Ja
Hardboard of dubbele gipsplaatmuur	Boor van 8 mm	Ja	Ja
Pleisterwerk	Boor van 8 mm	Ja	Ja
Beton of baksteen	Boor van 8 mm	Ja	Ja

Installeren

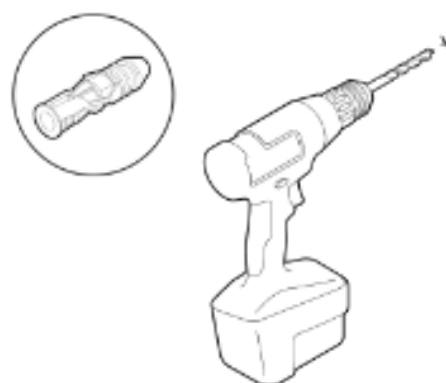
1

Plaats de muurbeugel tegen de muur en markeer de schroefgaten. (Zorg dat de zwarte schuimrubberen beugelring aan de bovenkant zit.)



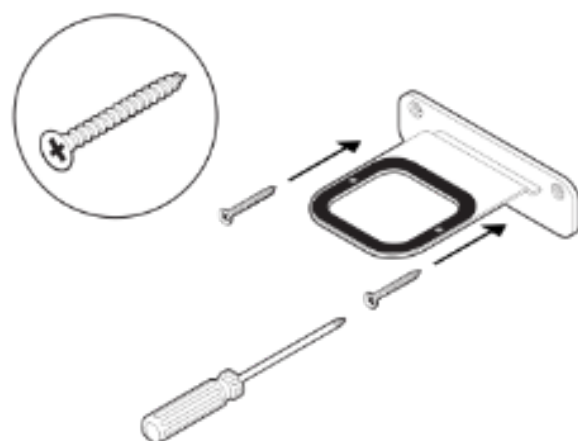
2

Als je pluggen gebruikt, boor dan de gaten voor met een boor van 8 mm en duw de pluggen in de gaten. De richtlijnen voor bevestiging aan de muur vind je hieronder. Sla deze stap anders over.



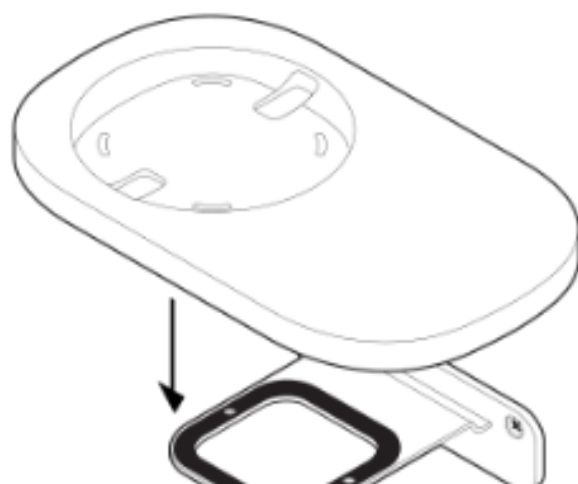
3

Gebruik een kruiskopschroevendraaier of een elektrische boor om de beugel aan de muur te schroeven.



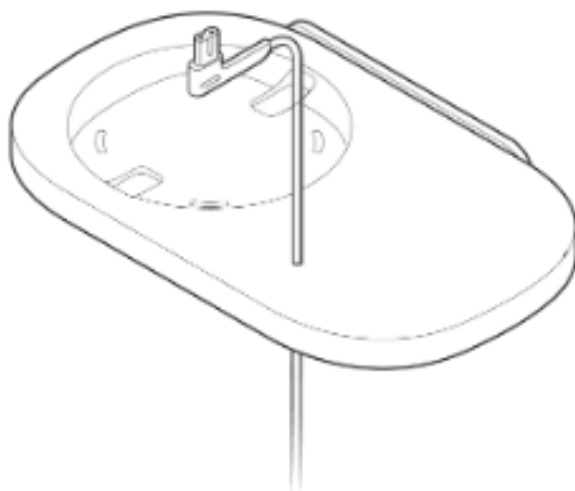
4

Plaats de plank zoals je hem wilt hebben (je kunt de speaker links of rechts plaatsen). Duw de plank stevig op de muurbeugel totdat hij vastklikt (zowel voor als achter).



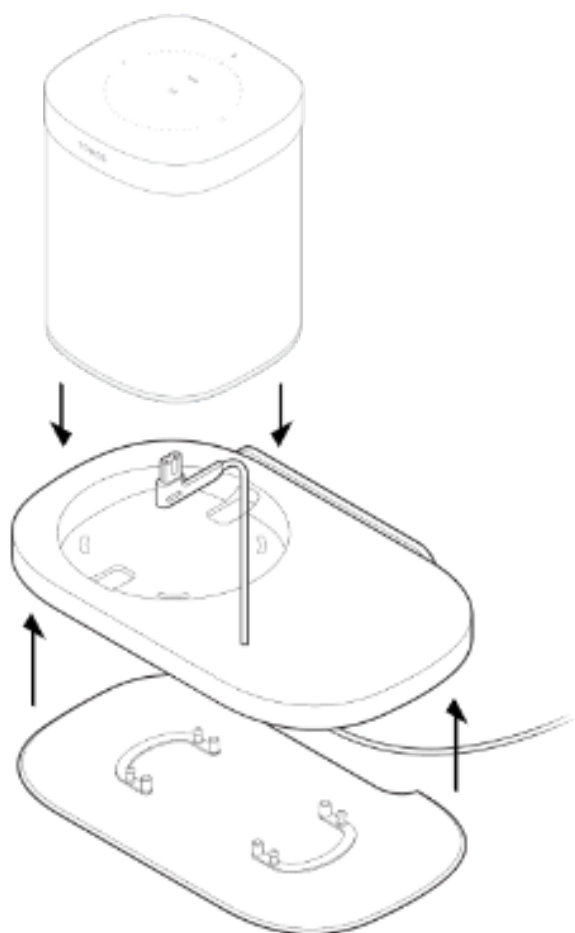
5

Leid de stroomkabel van de speaker door de opening in de plank. (Nadat de plank is gemonteerd wikkel je de kabel rond de onderkant van de plank.)



6

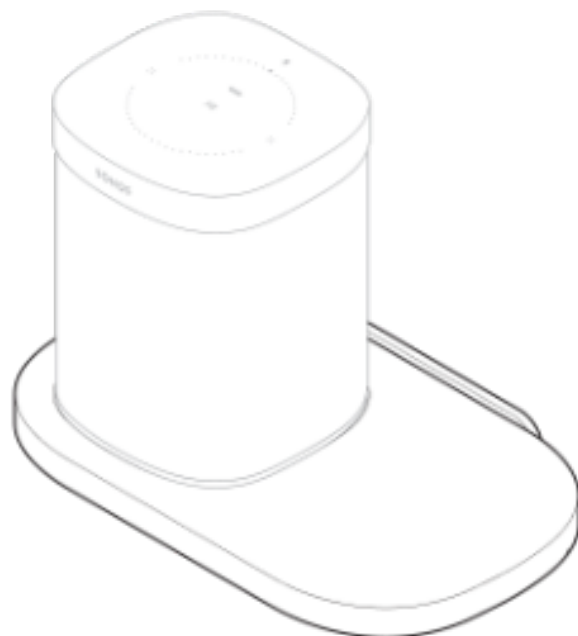
Lijn de pennen nauwkeurig uit en duw dan de onderste bedekking stevig tegen de plank totdat hij vastklikt. Steek de stroomkabel in de speaker en plaats de speaker op de plank.



7

Wikkel het teveel aan kabelsnoer rond de onderkant van de plank.





Sonos One beugel

- De makkelijk te installeren muurbeugel voor Sonos One, One SL en Play:1.
- Houdt de speaker rechtop, op de kop of zelfs horizontaal.
- Speaker kan tot 45 graden draaien.
- Je kunt nog steeds bij alle poorten, knoppen en touchbediening.
- Werkt de kabels van je speaker op een nette manier weg.

Belangrijk: Deze beugel kan alleen gebruikt worden voor Sonos One, One SL en Play:1.

Wat zit er in de doos?

- Mount
- Muurbeugel
- Bovenste band
- Montageset

Opmerking: Sonos-speakers worden apart verkocht.

Benodigheden

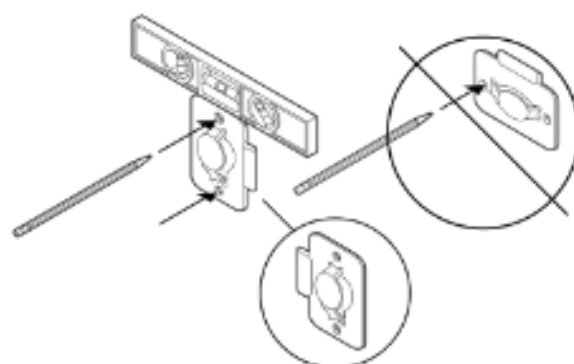
- Potlood
- Waterpas
- Kruisopschroevendraaier
- Elektrische boor (indien nodig voor ophanglocatie)

Regelwerk	Boor van 3 mm	Nee	Ja
Gipsplaat (geen regelwerk)	Boor van 8 mm	Ja	Ja
Hardboard of dubbele gipsplaatmuur	Boor van 8 mm	Ja	Ja
Pleisterwerk	Boor van 8 mm	Ja	Ja
Beton of baksteen	Boor van 8 mm	Ja	Ja

Installeren

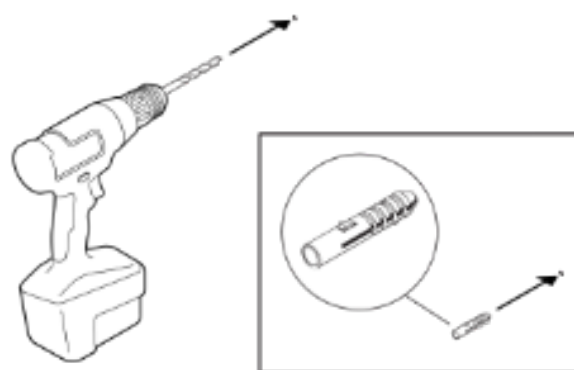
1

Plaats de muurbeugel tegen de muur. Gebruik een waterpas om te controleren of je hem goed verticaal houdt en markeer de schroefgaten.



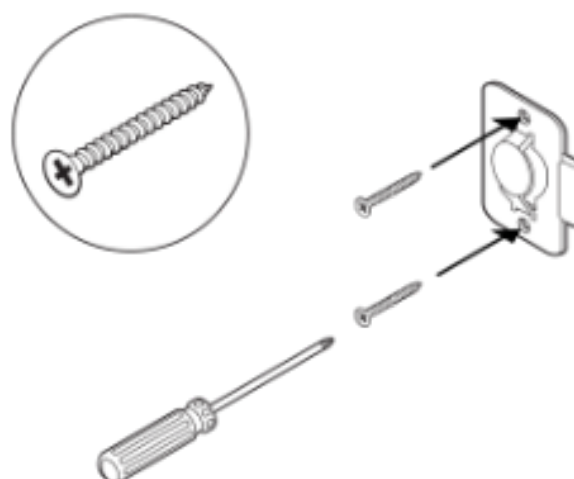
2

Als je pluggen gebruikt, boor dan de gaten voor met een boor van 8 mm en duw de pluggen in de gaten.



3

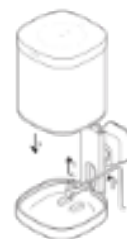
Gebruik een kruiskopschroevendraaier of elektrische boor om de muurbeugel vast te schroeven.



4

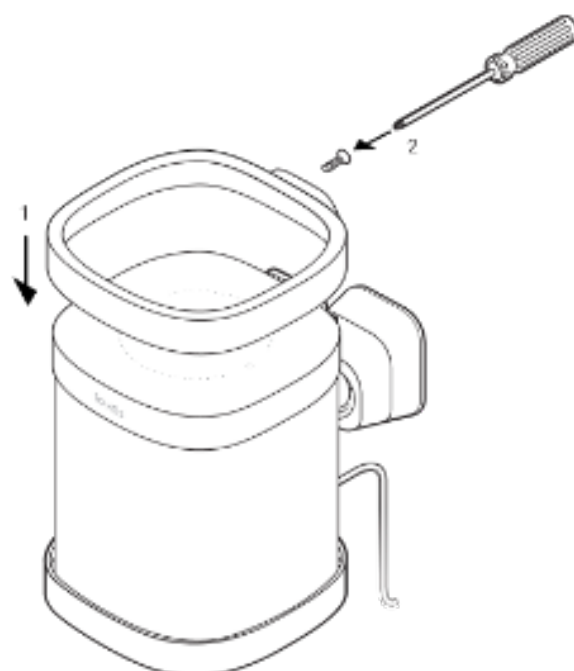
Leid de stroomkabel van de speaker door de

opening in de beugel en steek hem in de speaker.
Plaats de speaker op de houder.



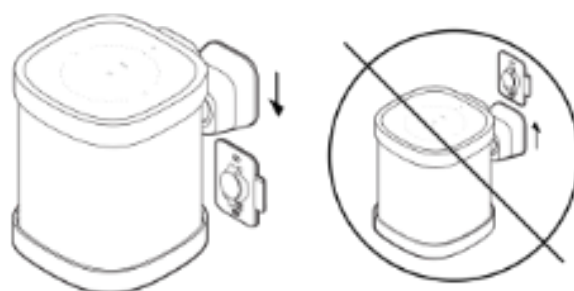
5

Duw de bovenste band stevig op de speaker en gebruik een kruiskopschroevendraaier om de band aan de achterkant vast te schroeven.



6

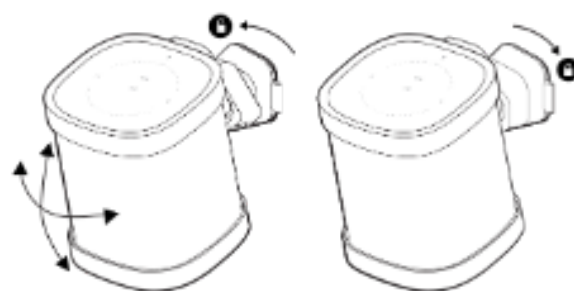
Schuif de houder van boven naar beneden op de muurbeugel.



7

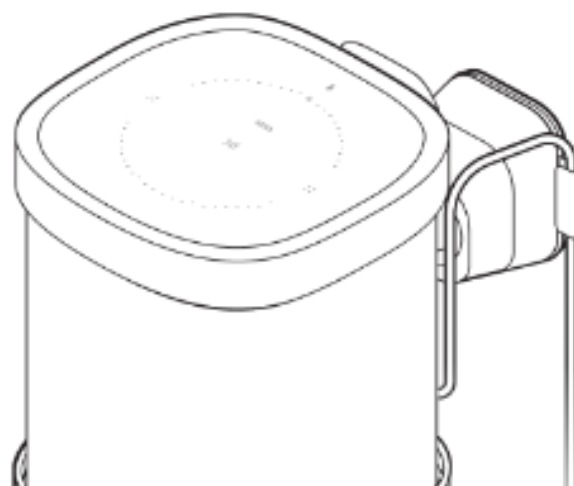
Draai de speaker om hem goed te positioneren, draai hem daarna naar rechts om hem te vergrendelen.

Draai naar links om hem te ontgrendelen.



8

Leid de stroomkabel door de haak aan de zijkant en steek de stekker van de speaker in het stopcontact.





Specificaties

Kenmerk	Beschrijving
GELUID	
Versterker	Twee D-klasse digitale versterkers.
Tweeter	Een tweeter zorgt voor een kristalheldere, nauwkeurige weergave van hoge tonen.
Mid-woofer	Eén mid-woofer zorgt voor de getrouwe weergave van stemmen op middenfrequenties, plus een diepe, rijke bass.
Stereopaar	Gebruik twee speakers als aparte linker- en rechterkanaalspeaker voor een bredere, diepere sound.
Home cinema	Voeg twee speakers toe als surroundspeakers voor een echte surround sound-ervaring.
Microfoons	<ul style="list-style-type: none">• Far-field microfoons.• Led-microfoonlampje dat met een kabel is aangesloten op de stemmicrofoons voor extra privacycontrole zodat je altijd weet wanneer de microfoon actief is.
Stem	Geïntegreerde spraakbesturing.

NETWERKTECHNOLOGIE*

Draadloze verbinding	<p>Met Sonos S2: Maakt verbinding met een wifinetwerk met iedere 802.11a/b/g/n-router van 2,4 of 5 GHz.</p> <p>Met Sonos S1: Maakt verbinding met een wifinetwerk met iedere 802.11b/g/n-router van 2,4 GHz. 802.11n only-netwerkconfiguraties worden niet ondersteund. Verander de instellingen van je router naar 802.11b/g/n of sluit een Sonos-product op je router</p>
----------------------	-------------------------------------------------------------------------------------------------------------------------------------------------------------------------------------------------------------------------------------------------------------------------------------------------------------------------------------------------------------------------------------------

aan.

Ethernetpoort

Eén 10-/100-Mbps ethernetpoort. Je kunt een Sonos-product rechtstreeks aansluiten op je router als je wifi instabiel is.

ALGEMEEN

Stroomtoevoer

Automatisch schakelende 100-240 V ~ 50-60 Hz 1 A AC universele ingang.

Afmetingen (h x b x d)

161,45 x 119,7 X 119,7 mm

Gewicht

1,85 kg

Bedrijfstemperatuur

32° to 104° F (0° to 40° C)

Opslagtemperatuur

-4° to 158° F (-20° to 70° C)

Vochtbestendig

Bestand tegen hoge vochtigheid, zoals in een badkamer met een douche die aan is. (De Sonos One is niet waterdicht of waterafstotend.)

Productafwerking

Wit met witte grille;
zwart met zwarte grille

Inhoud verpakking

Sonos One, stroomkabel en snelstartgids.

* Specificaties kunnen zonder kennisgeving worden gewijzigd.

Belangrijke veiligheidsinformatie

1. Lees deze aanwijzingen.
2. Bewaar deze aanwijzingen.
3. Let op alle waarschuwingen.
4. Volg alle aanwijzingen.
5. Gebruik dit apparaat niet in de buurt van water.
6. Alleen reinigen met een droge, zachte doek. Huishoudelijke schoonmaakmiddelen of oplosmiddelen kunnen de afwerking van je Sonos-producten beschadigen.
7. Blokkeer geen ventilatieopeningen. Installeer volgens de aanwijzingen van de fabrikant.
8. Installeer niet in de buurt van verwarmingsapparaten, open vuur, verwarmingsapparaten, kachels of andere

8. Installeer niet in de buurt van warmtebronnen zoals radiatoren, verwarmingsroosters, kachels of andere apparaten die warmte produceren.
9. Zorg ervoor dat er niet over de stroomkabel kan worden gelopen en dat de kabel niet wordt bekneld, vooral bij de stekkers, stopcontacten en waar hij uit het apparaat komt.
10. Gebruik alleen door de fabrikant gespecificeerde hulpstukken/accessoires.
11. Haal bij onweer of als je het apparaat lang niet gebruikt de stekker uit het stopcontact.
12. Dit product heeft geen onderdelen waarop de gebruiker onderhoud kan uitvoeren. Open of demonteer het product niet en probeer het niet te repareren of onderdelen te vervangen. Laat al het onderhoud door gekwalificeerd Sonos-onderhoudspersoneel uitvoeren. Onderhoud is nodig als het apparaat schade heeft opgelopen, bijvoorbeeld wanneer een stroomkabel of een stekker beschadigd is, een vloeistof of een voorwerp in het apparaat is terechtgekomen, het apparaat is blootgesteld aan regen of vocht, het apparaat niet normaal werkt of wanneer het apparaat is gevallen.
13. De stekker van de stroomkabel moet makkelijk bereikbaar zijn om het apparaat te kunnen loskoppelen.
14. **Waarschuwing:** Stel het apparaat niet bloot aan regen of vocht om het risico op brand of elektrische schokken te beperken.
15. Stel het apparaat niet bloot aan druppels of spatten en plaats geen met vloeistof gevulde voorwerpen, zoals vazen, op het apparaat.