

# Handleiding



## Blender



Hartelijk dank voor het vertrouwen in de blender van Kicinn. Wij wensen je heel veel plezier met jouw aankoop. Neem voor veilig en correct gebruik van de blender de basisregels in acht die in deze gebruiksaanwijzingen worden benoemd.,

# Veiligheidsvoorschriften

Lees voor gebruik de gebruiksaanwijzingen aandachtig door en bewaar deze zorgvuldig voor latere raadpleging.

Let erop dat het verpakkingsmateriaal niet in handen komt van kinderen. Zij kunnen erin stikken!

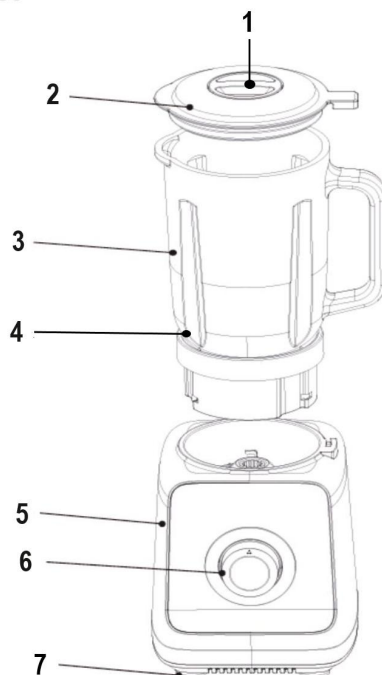
- **Gebruik dit apparaat uitsluitend waarvoor hij bedoeld is.**
- Sluit de blender alleen aan op wisselstroom, op een randgeaarde wandcontactdoos, met netspanning overeenkomstig met de informatie aangegeven op het typeplaatje.
- **Let op de risico's en consequenties die verbonden zijn aan incorrect gebruik van de blender. Incorrect gebruik kan leiden tot persoonlijke letsel en schade aan het apparaat of producten die erop zijn aangesloten.**
- Het apparaat buiten bereik van kinderen houden. Houd altijd toezicht wanneer het apparaat gebruikt wordt in de buurt van kinderen
- **Het apparaat kan worden gebruikt door kinderen vanaf 8 jaar en ouder en door personen met beperkte fysiek, zintuigelijke of mentale vermogens of gebrek aan ervaring of kennis, wanneer zij het apparaat onder toezicht gebruiken of hen is uitgelegd hoe het apparaat dient te worden gebruikt en zij de daaruit voortkomende gevaren begrijpen.**
- De blender is uitsluitend bedoeld voor privégebruik. Gebruik de blender niet voor commerciële doeleinden.
- **Laat het apparaat niet onbeheerd achter wanneer het in gebruik is. Als je het apparaat niet gebruikt, zet het dan uit en haal de stekker uit het stopcontact. Trek ook de stekker uit het stopcontact als je het apparaat gaat reinigen. Zolang de stekker in het stopcontact zit, staat het apparaat onder stroom.**
- Dompel het apparaat, het snoer of de stekker niet onder in water of in een andere vloeistof.
- **Het netsnoer nooit scherp buigen of over hete delen laten lopen en wikkel de snoer geheel af om overhitting van de snoer te voorkomen**
- Plaats het apparaat nooit in de buurt van apparaten die warmte afgeven zoals ovens, gasfornuizen, kookplaten, etc.
- **Haal de blender niet uit elkaar, repareer en herstel het apparaat niet. Reparaties aan elektrische apparaten dienen uitsluitend door vakmensen uitgevoerd te worden. Verkeerd uitgevoerde reparaties kunnen gevaren voor de gebruiker tot gevolg hebben.**
- Gebruik het apparaat niet langer dan 1 minuut achter elkaar om overhitting te voorkomen
- **De messen zijn erg scherp! Ga er voorzichtig mee om. Steek nooit je hand of vingers in de glazen beker, zeker niet als het apparaat aanstaat.**
- Doe nooit kokende vloeistoffen in de blender. Dit kan leiden tot overhitting, korsluiting of de glazen beker kan breken. Laat vloeistoffen afkoelen tot kamertemperatuur.



Denk aan het milieu en lever een bijdrage aan een schoner leefomgeving!  
Gooi het apparaat aan het eind van zijn levensduur niet weg met het normale huisvuil, maar lever het in op een door de overheid aangewezen inzamelpunt om het te recyclen.

# Onderdelenschema

1. Maatdop
2. Deksel
3. Mengbeker (1.5L)
4. Blendermes
5. Basis (motorbehuizing)
6. Standenknop
7. Voetjes met zuignappen



## Voor het eerste gebruik

- Pak de blender voorzichtig uit en verwijder al het verpakkingsmateriaal. Hou het verpakkingsmateriaal buiten bereik van kinderen!
- **Controleer na het uitpakken het apparaat zorgvuldig op uiterlijke schade, mogelijk ontstaan tijdens het transport. Wees voorzichtig, de blendermessen zijn erg scherp.**
- Was alle losse onderdelen, het deksel, mengbeker en het blendermes met warm water en een milde reinigingsmiddel en droog ze daarna goed af.

## Gebruik

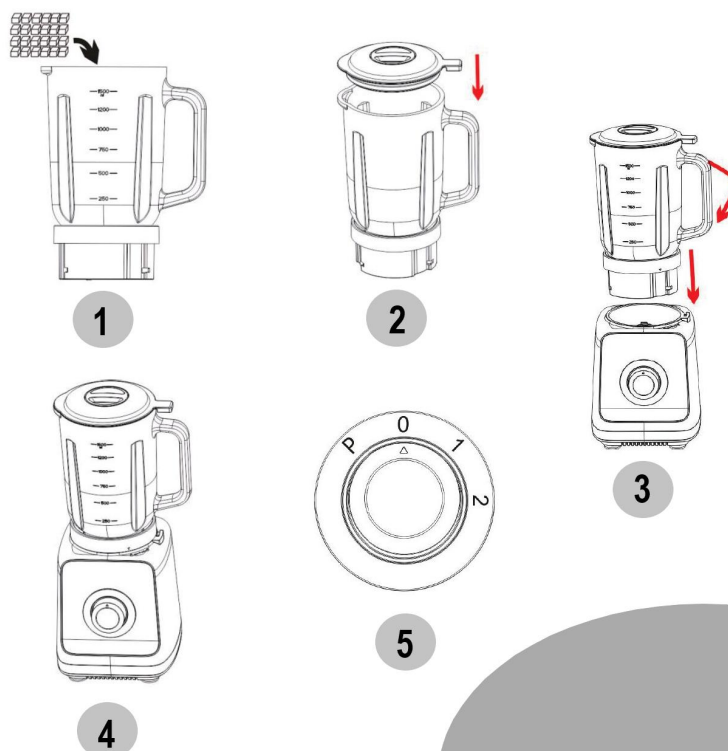
1. Doe de ingrediënten in de glazen mengbeker

2. Plaats het deksel op de mengbeker en sluit deze goed af (zie afbeelding 2).

3. Plaats de mengbeker op de basis met de handgeep aan de rechter kant, kijk hierbij naar het ▲ symbol. Draai de beker met de klok mee vast op de behuizing. Je hoort een klik wanneer de blender juist is bevestigd

4. Controleer of de maatbeker goed vastzit en de standenschakelaar op 0 staat.

5. Steek de stekker in het stopcontact en draai de standknop in de gewenste stand.



# Reiniging & onderhoud

Haal altijd de stekker uit het stopcontact als je het apparaat gaat reinigen

Reinig de buitenkant van de behuizing met een vochtige, schone doek en maak hem daarna goed schoon. Gebruik geen agressieve of schurende middelen.

De mengbeter, snijbladen en het deksel kunnen eventueel in de vaatwasser (bovenste rek).

Bewaar de blender rechtop met de mengbeker op de motorbehuizing gemonteerd of ernaast.

# Probleem - Oplossing

Probleem	Oplossing
De motor start niet en/of de messen draaien niet	Controleer of de stekker is aangesloten, controleer of de standenknop is gedraaid en/of controleer of de mengbeker goed is aangesloten of de motorbehuizing.
De blender stopt plotseling tijdens gebruik.	Laat de motor afkoelen en/of gebruik kleinere hoeveelheden voedsel en/of snijd de ingrediënten in stukje niet groter dan 2 cm.
Het Voedsel is te klontig en/of ongelijkmatig gehakt.	Blend kleinere hoeveelheden voedsel tegelijk en/of snijd de ingrediënten in kleinere stukjes, niet groter dan 2 cm
Het voedsel kleeft aan de messen en/of aan de mengbeker	Het mengsel is mogelijk te dik, voeg meer vloeistof toe