

arnica™

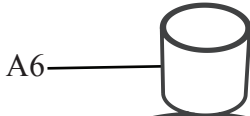
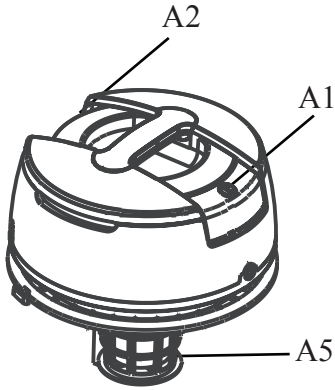
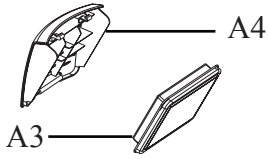
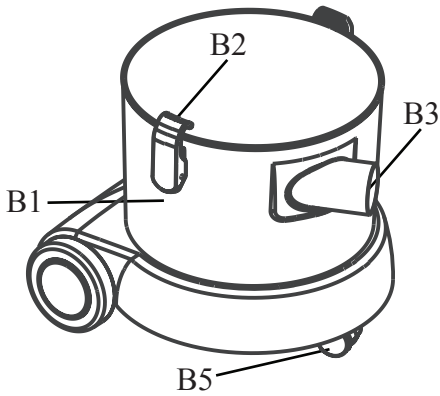
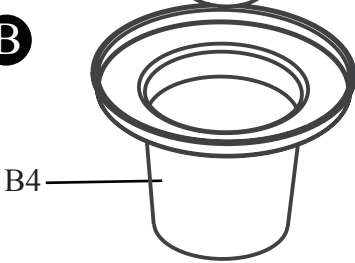
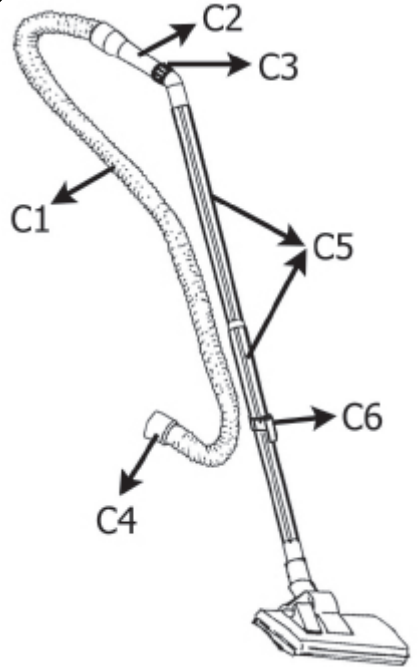
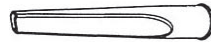
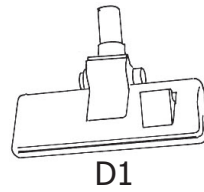
KARAYEL



**Kullanma Kılavuzu Instructions Manual
Bedienungsanleitung Инструкция по эксплуатации**

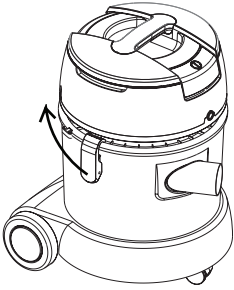
Пылесос хозяйственный

Tüketici Danışma Hattı 0850 333 2762

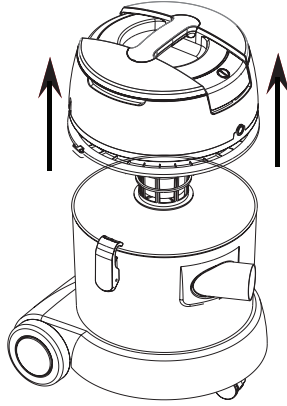
A**B****C****D**

D4

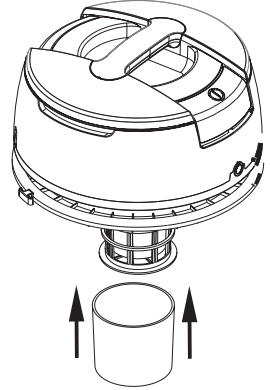
Resim 2



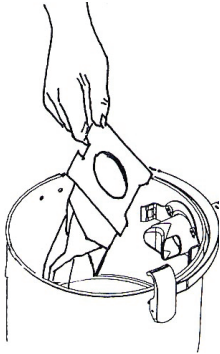
Resim 3



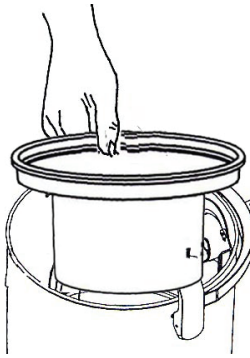
Resim 4



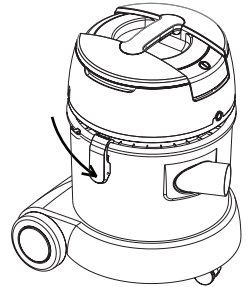
Resim 5



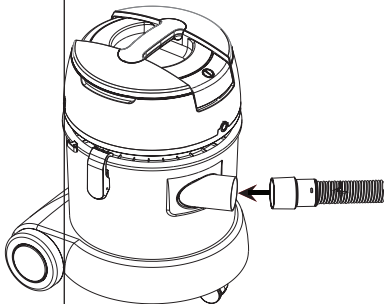
Resim 6



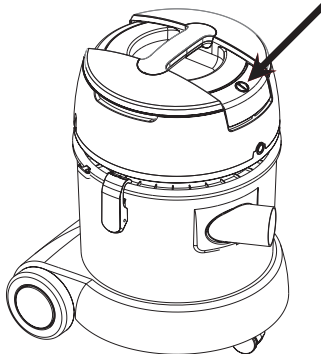
Resim 7



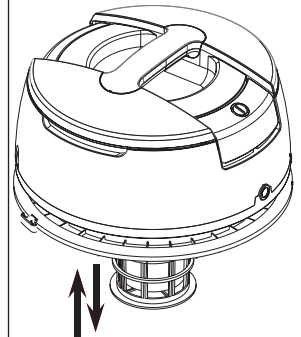
Resim 8



Resim 9



Resim 10



ISLAK-KURU ELEKTRİK SÜPÜRGESİ

Süpürgenizi kullandıkça ne kadar doğru bir seçim yaptığınızı anlayacaksınız. Hedefimiz size ödediğinizden fazlasını verebilmektir. Ürünümüzü seçtiğiniz için teşekkür ederiz. Süpürgenizi bu kullanma kılavuzunu okuyup, kılavuzda belirtilen şekilde kullanırsanız her şeyin ne kadar kolay olduğunu göreceksiniz. Böylece süpürgenizden en yüksek performansı elde edebilirsiniz. İyi günlerde kullanınız.

İÇİNDEKİLER

1. Emniyet Kuralları
2. Cihazın Tanıtımı
3. Teknik Özellikler
4. Montaj ve Kullanıma Hazırlama
5. Kullanım
6. Temizlik ve Bakım

1. EMNİYET KURALLARI

- Güvenli kullanım kurallarını mutlaka okuyunuz.
- Cihazınızı çocukların erişemeyeceği bir yerde ve çocuklardan uzak tutunuz.
- Cihazların güvenliğinden sorumlu bir kişi tarafından cihazın kullanımı ile ilgili gözetim ve yönetim sağlanmadıkça, bu cihazın fiziksel, duyu ve zihinsel yetenekleri özürülü olan (çocuklar dahil) veya deneyim ve bilgi eksikliği olan kişiler tarafından kullanılması amaçlanmamıştır.
- Cihazla oynamalarını güvenceye almak için çocuklar, gözetim altında bulundurulmalıdır.
- Bu cihaz, eğer güvenli bir şekilde cihazın kullanımını ilgilendiren gözetim ya da bilgilendirme verilmişse ve içinde bulunan tehlikenin farkındalarsa, fiziksel, duyu ya da ruhsal yetenekleri ya da tecrübe ve bilgi eksikliği azalan 8 yaş ve üstü çocuklar ve yetişkin insanlar tarafından kullanılabilir.
- Çocuklar cihazla oynamamalıdır.
- Temizlik ve kullanıcı bakımı, gözetim altında olmadan çocuklar tarafından

yapılmamalıdır.

- Besleme kordonu hasarlanırsa, bu kordon, tehlikeli bir duruma engel olmak için, imalatçısı veya onun servis acentesi ya da aynı derecede ehil bir personel tarafından değiştirilmelidir.
- Cihazınızı kullanmadan önce cihazın güç ve voltajının şebekenize uygun olup olmadığını kontrol ediniz.
- Cihazınızı emniyetli ve en az 10 A'lık sigorta bağlı prize takarak kullanınız.
- Cihazınızı taşımadan, temizlemeden ve bakım yapmadan önce fişini mutlaka prizden çekiniz.
- Fişi prizden kablosundan çekerek çıkarmayınız.
- Kabloyu sıkıştırmayınız, aşırı bükmeyiniz ve keskin kenarlı yerlerden geçirmeyiniz.
- Kablo yada fiş üzerinde herhangi bir hasar var ise cihazınızı çalıştırmayınız. Hasarlı kablo ve fişi değiştirmek üzere en yakın Yetkili Servise başvurunuz.
- Cihazınızı çalışır durumda bırakıp gitmeyiniz. Çocuklardan, özürülülerden ve aşırı yaşlılardan uzak tutunuz, kullanmalarına müsaade etmeyiniz.
- Merdivenleri temizlerken özellikle dikkat ediniz.
- Arızalı cihazı kullanmaya çalışmayınız.
- Hortumu insanlara ve hayvanlara doğru tutmayınız.
- Cihazın gövdesini hiçbir zaman suya daldırmayınız ve üzerine su dökülmesini engelleyiniz.
- Asitler, aseton ve solventler cihaza zarar verir ve korozyona yol açar.
- Yalnızca orijinal parça ve aksesuar kullanınız.
- Tamir ve yedek parça için en yakın Yetkili Servise başvurunuz.
- Cihazınızı kuru temizleme sırasında torbasız çalıştırmayınız.
- Yırtık veya delik bez veya kağıt torba kullanmayınız.

DİKKAT: Cihazınızı benzin, tiner, alkol, gazyağı

ve benzeri yanıcı sıvıları, 60 °C' den daha yüksek sıcaklıktaki toz ve sıvıları ve yangın tehlikesi oluşturacak cisimleri sağlığa zararlı atıkları emmekte kullanmayınız.

Satınalmış olduğunuz cihaz ev tipidir. Ticari amaçlı ve iş yerlerinde kullanmayınız.

2. CİHAZIN TANITIMI

Süpürgenin, ana parçalarının ve aksesuarlarının tanıtımı aşağıda çıkarılmıştır. (Resim 1)

A. ÜST GÖVDE GRUBU

Bu grup süpürgenin; motor, kumanda, toz dolmuş göstergesi ve çalıştırma ünitelerini kapsamaktadır. Bu grubun üstünde bulunan sünger filtre ile diğer filtreler tarafından tutulmamış toz taneciklerinin dışarıya püskürtülmesi engellenmektedir. Üst gövde grubunun altında motor kafesi içinde yer alan şamandıra kullanılarak, kirli su tankındaki su seviyesinin belirli bir seviyenin üzerine çıkarak motora su gitmesini önlemektedir.

- A1. ON-OFF Motor açma kapama düğmesi
- A2. Filtre yuvası
- A3. Hava Çıkış Filtresi
- A4. Filtre yuva kapağı
- A5. Şamandıra yuvası
- A6. Motor koruyucu sünger filtre

B. ALT GÖVDE GRUBU

Kuru temizlemede kağıt ve bez torbanın yerleştirildiği, ıslak temizlemede ise toz ve kirli suyun biriktirildiği bölümdür. Alt Gövde Grubu, üzerine üst gövde grubu yerleştirildikten sonra mandalları ile kilitlemektedir.

- B1. Alt Gövde (kirli su tankı)
- B2. Kilitleme mandalı
- B3. Emme hortum giriş ağız
- B4. Bez Filtre
- B5. Döner tekerlekler

C. HORTUM GRUBU

Ana emme hortumu, tabanca ve emme borularının tümünü kapsamaktadır. Hortum grubu, alt gövdeye giriş parçası ile bağlanmaktadır. Diğer uçuna ise fırçalar ve diğer aksesuarlar bağlanmaktadır. Emme boruları kullanıcının ihtiyaçları

doğrultusunda tabancaya takılmaktadır. Tabanca üzerinde emiş gücünü mekanik olarak ayarlayan bir hava klapesi mevcuttur. Süpürge kullanım dışı iken emme borularından birinin üzerindeki askılı kelepçe, üst gövde üzerindeki yuvaya takılarak hortum grubunun yerleştirilmesi yapılabilir.

- C1. Elastik hortum
- C2. Tabanca
- C3. Hava klapesi
- C4. Emme ucu
- C5. Uzatma boruları
- C6. Askılı kelepçe

D. AKSESUAR GRUBU

Süpürgenin değişik fonksiyonları için değişik aksesuarlar kullanılabilir.

- D1. Pedallı süpürme ucu
- D2. Dar uçlu boru
- D3. Küçük temizleme ve ıslak emiş aparatı
- D4. Kağıt torba

3. TEKNİK ÖZELLİKLER

Voltaj	: 230V~, 50Hz
Güç	: 2400W Max.
Elektrik İzolasyonu	: II
Neme Karşı Koruma	: IPX4
Güç Kablosu Boyu	: 5m.
Standartlara Uygunluk	: CE
Kullanım Ömrü	: 10 yıl

4. MONTAJ ve KULLANIMA HAZIRLAMA

- **DİKKAT** : Montaj ve Kullanıma Hazırlama işlemleri öncesinde mutlaka fişi prizden çekiniz.
- Üst Gövde Grubunu, Kilitleme Mandalları'nı dışa doğru çekerek Alt Gövdeden çıkarınız. (Resim 2)
- Üst Gövde Grubu'nu sapından tutarak kaldırıp (Resim 3) kenara koyunuz, Alt Gövde içinde yer alan parçaları çıkarınız.
- Kullanma kılavuzundaki parça ve aksesuarlarla Alt Gövde içinden çıkanları kontrol ediniz. Eksik yada hasarlı olup olmadıklarına bakınız.
- Motor koruyucu Sünger Filtre'nin takılı olup olmadığını kontrol ediniz. Takılı değil ise takınız. (Resim 4)
- Kuru süpürme yapılacaksa; önce kağıt torbayı emme

hortumu giriş ağzının (B3) kazanındaki kısmına oturtup, yandaki iki adet kilidin kilitletiğinden emin olun (Resim 5). Daha sonra kazanın üzerine bez filtreyi (B4) torba kısmı altta kalacak şekilde yerleştiriniz (Resim 6).

- Hortum Grubu'nu Alt Gövde üzerindeki emiş ağzına yerleştiriniz. (Resim 8).
- Üst Gövde Grubu'nu Alt Gövde üzerine yerleştirip mandallarını kapatınız (Resim 7).
- Hortum Girişi'nin bağlandığını kontrol ediniz
- Uzatma Boruları'nı birleştirip hortuma takınız.
- Uzatma borularını çıkartmak için hafifçe döndürerek çekmeniz yeterli olacaktır.

5. CİHAZIN ÇALIŞTIRILMASI

Kuru Süpürme

- Motor koruyucu Sünger Filtre'nin takılı olduğunu kontrol ediniz. Takılı değil ise takınız. (Resim 4)
- Kirli Su Tankı (alt gövde), Hortum Grubu ve Uzatma Boruları'nın temiz ve kuru olduğunu kontrol ediniz.
- Kuru süpürmede Kağıt Torba ve Bez Filtre ikisi birlikte kullanılması tavsiye edilir. Kağıt Torbayı şeklindeki gibi yerleştiriniz (Resim 5).
- Bez filtreyi çukur(torba) kısmı aşağıda kalacak şekilde yerleştiriniz (Resim 6).
- Üst Gövde Grubu'nu Alt Gövde üzerine yerleştirip mandallarını kapatınız. (Resim 7)
- Hortum Girişi'nin bağlandığını kontrol ediniz (Resim 8).
- Yapacağınız işleme en uygun aksesuarı doğrudan hortuma yada Uzatma Boruları'na takınız.
- Uygun bir temizlik için aşağıdaki aksesuarlar kullanılabilir;
 - » Halı, kilim ve sert zeminleri süpürmek için Kuru Süpürme Ucu (D1).
 - » Radyatör, çekmece vb. dar alanlardaki toz, kırıntı vb. temizlemek için Dar Uçlu Boru (D2).
 - » Toprak, talaş, kırıntı, tüy vb. temizlemek için doğrudan Uzatma Borusu'nun kendisi.
 - » Raf, kitap, giysi, elektronik aletler, abajur, mobilya, perde vb. yüzeyleri veya ıslak zemin temizlemek için Küçük Temizleme Fırçası (D3).
- Süpürgeğin fişini prize sokunuz ve ON-OFF (Motor açma kapama) düğmesine basarak çalıştırınız. (Resim 9)

Islak Süpürme

- Motoru koruyan Sünger Filtre'nin yerine yerleştirilmiş olduğunu kontrol ediniz.

Islak süpürme işleminde kağıt torbayı ve bez filtreyi kullanmayınız.

- Islak Süpürme işleminde kullanacağınız Küçük Temizleme Ucu yada Dar Uçlu Boru'yu doğrudan tabanca üzerine yada Uzatma Borusu'na takınız.
- Etkili bir temizlik için aksesuarları aşağıdaki şekilde kullanınız;
 - » Küçük temizleme ucunu; halı, kilim, parke, fayans, mermer ile koltuk kanepeler vb. mobilyalarınızdan sıvı emmek için kullanılır. Bu amaçla Islak emiş ucunu zemine hafifçe bastırarak yavaş yavaş geriye çekerek süpürgeğin sıvıyı emmesini sağlayınız.
 - » Dar Uçlu Boru'yu; su birikintilerini, buzdolabı, çamaşır makinesi ve bulaşık makinesi içinde kalmış suları emmekte kullanabilirsiniz. Ayrıca tıkanmış lavabolardaki yada küvetteki suları bu aksesuar ile emerek alabilirsiniz.
- Üst Gövde Grubu'nu Alt Gövde Grubu üzerine oturtunuz ve mandalları kilitleyiniz.
- Cihazınızın fişini prize sokunuz ve Açma-Kapama Düğmesine basarak çalıştırınız.
- Su emdirirken (özellikle Dar Uçlu Boru yada Uzatma Borusu ile) iyi bir emiş yapılabilmesi için aksesuarı tamamen suyun içine sokmayınız. Aksesuar ucundan azda olsa hava girişi ne müsaade ediniz.
- Emilen su vb. sıvı Tank içerisindeki en üst seviyesine eriştikten sonra, Şamandıra otomatik olarak motor ağızını kapayarak daha fazla emme yapılmasını engeller ve bu sırada cihazınızın motor sesi daha gürültülü çıkmaya başlar. Bu durumda aşağıdaki işlemler uygulanır.
 - » Derhal Açma-Kapama Düğmesine basarak cihazınızı durdurunuz.
 - » Fişi prizden çıkarınız.
 - » Emme Ucu'nu Alt Gövde üzerindeki Emme Ağız'ndan çekip çıkarınız.
 - » Kilitleme Mandalları'nı açtıktan sonra Üst Gövde Grubu'nu kaldırıp uygun bir yere bırakınız.
 - » Alt Gövde içindeki sıvıyı boşaltınız.
 - » Bir sonraki kullanım için cihazınızı hazırlayınız.

6. TEMİZLEME ve BAKIM

- Temizlik ve Bakım işlemlerine başlamadan önce mutlaka fişi prizden çıkarınız.
- Her zaman kullanımdan sonra Alt Gövdeyi temizleyiniz ve kurutunuz.

- Islak temizleme işleminden sonra Uzatma Boru'ları ve aksesuarların temizlenmesi amacıyla bir miktar su emdiriniz . Daha sonra temiz hava emdirerek bunları kurutunuz.
- Hijyenik nedenlerle ve süpürgezinizin ömrünün uzaması için hiçbir zaman süpürgezinizi içinde sıvı ve kir dolu şekilde bırakmayınız.
- Kirli Su Tankı'nı boşaltmadan önce Hortum Grubunu çıkarınız ve mandallarını çözdükten sonra Üst Gövde Grubu'nu kaldırarak ayırınız.
- Motor Koruyucu Sünger Filtre (A7) ve Hava Çıkış Filtresi (A3) ılık ve sabunlu suda yada akar suda (çeşmede) yıkanabilir. Yıkadıktan sonra yerine takmadan önce kurutunuz. Kesinlikle Sünger Filtre'yi çamaşır makinesinde sıcak su ile yıkamayınız.
- Bez Filtre; gözenekleri tamamen dolmadan silkelenerek temizlenir, çok kirlendiğinde ise Sünger filtre gibi ılık ve sabunlu suda yada çeşme suyunda yıkanarak temizlenebilir.
- Şamandıranın serbest hareket edebilmesi için şamandıra ve yuvasını temizleyiniz ve kontrol ediniz. Şamandıranın serbest hareket edip etmediğinin kontrolü Üst Gövde Grubu'nun yukarı aşağı hareket ettirilmesi ile yapılabilir (Resim10).

Süpürgezinizin Çalışması İle İlgili Dikkat Etmeniz Gereken Hususlar

- Süpürgeziniz Çalışmıyorsa
 - » Prizinizde elektrik olduğundan emin olunuz.
- Süpürgezinizin emişinin azalması halinde
 - » Kağıt torba, bez torba ve sünger filtre temiz olduğundan emin olunuz. Kirli ise değiştirin veya iyice temizlenmesini sağlayınız.
 - » Emiş aksesuarlarında tıkanma olup olmadığını kontrol ediniz.

DİKKAT : Cihazınızı benzin, tiner, alkol, gazyağı ve benzeri yanıcı sıvıları, 60 °C' den daha yüksek sıcaklıktaki toz ve sıvıları, yangın tehlikesi oluşturacak cisimleri ve sağlığa zararlı atıkları emmekte kullanmayınız.

Satın almış olduğunuz cihaz ev tipidir. Ticari amaçla ve iş yerlerinde kullanmayınız.

DİKKAT: Tüm bu yukarıdaki işlemleri gerçekleştirdikten sonra da süpürgezinizden gerekli verimi alamıyorsanız en yakın Arnica yetkili ser-

visine başvurunuz.

Dikkat

- **Cihazın ve aksesuar bölümlerinin kullanımı sırasında darbelerden koruyunuz. Çarpma veya düşürülme karşılığında oluşacak hasarlar garanti harici işlem uygulanacaktır.**

DİKKAT

- **Garanti belgesini satış tarihinden itibaren muhakkak yetkili satıcı tarafından tастik ettiriniz (Unvan kaşesi ve satış tarihi).**
- **Herhangi bir arıza durumunda Arnica Yetkili Servisimize şahsen başvurunuz.**

WET & DRY VACUUM CLEANER INSTRUCTIONS MANUAL

Thank you for choosing our product. This instructions manual has been prepared for you to achieve complete satisfaction and maximum performance from your product

READ THESE INSTRUCTIONS CAREFULLY BEFORE USING THE APPLIANCE AND KEEP THE MANUAL FOR FUTURE REFERENCE

CONTENTS

I.IMPORTANT SAFETY & USAGE INSTRUCTIONS

II.GENERAL DESCRIPTION

III. TECHNICAL SPECIFICATIONS

IV.PREPARING FOR USE

V.USING THE APPLIANCE

VI.CLEANING & MAINTENANCE

I.IMPORTANT SAFETY & USAGE INSTRUCTIONS

- Check if the voltage indicated on the type plate sticker (located under the wheel group) corresponds to the local mains voltage before you connect the appliance.
- Unless management and supervision regarding the device are ensured by a person responsible for safety of the devices, this device isn't designed to be used by physically and mentally disabled people (including children) or by people who are lack of experience and knowledge.
- Children must be supervised in order to ensure keeping them away from the device.
- This appliance can be used by children aged from 8 years and above and persons with reduces physical, sensory or mental capabilities or lack of experience and knowledge if they have been given supervision or instruction concerning use of the appliance in a safe way and understand the hazard involved.
- Children shall not play with the appliance.
- Cleaning and user maintenance shall not be made by children without supervision.
- The appliance should only be connected to power outlets which are suitably with minimum 10 Amp fuse.
- Do not insert the mains plug into the wall socket until the appliance is completely ready for use.
- Always remove the mains plug from the wall socket when you are not operating the appliance.
- Appliance mustn't be used if the cord or plug is damaged, if any defects are present or if you have dropped the unit or have broken any of its parts. In such cases, you must take it to a service center to be checked, repaired or adjusted.
- Do not allow the appliance to pass over the cable as this may damage the insulating shield.
- Keep the appliance out of reach of children
- Never use appliance without the foam filter
- Never immerse the motor unit in water
- Do not attempt to use the appliance if it appears to be defective.
- Always switch the appliance off after use and remove the mains plug from the wall socket.
- Always empty, clean and dry container after wet use. Let the appliance suck in dry air for few minutes to dry the inside of the tubes and hose. This prevents unpleasant smell and prevents the paper

dust bag from becoming wet.

- Do not point the hose at the eyes or ears nor put it in your mouth when the appliance is switched on.
- Take particular care when cleaning stairs.
- Switch off immediately in the event of leaking liquid .
- Use only original accessories and spare parts to ensure the perfect performance of your cleaner and to benefit from the guarantee.
- For repairs or spare parts, contact your local service agents.

WARNING: Never use the appliance to clean up flammable or explosive solvents, object soaked with such solvents, explosive dusts, liquids such as petrol, oil, alcohol, thinners and objects that are hotter than 60 oC, as this will cause a serious explosion and fire hazard! The appliance must not be used near flammable substances and must not be used to clean up health endangering dust.

II.GENERAL DESCRIPTION

Main parts of the appliance are shown as follows (Figure 1)

A.MOTOR UNIT

This group contains motor, switch and operating units on. If you remove the foam filter, you will see a large plastic float in a case. As the container fills, this plastic float rises up and cuts off the vacuum action to warn you when the container needs emptying.

- A1. On/Off switch
- A2. Filter Housing
- A3. Air outlet filter
- A4. Filter cover
- A5. Float group
- A6. Motor protection foam filter

B.CONTAINER GROUP

Container Group is the middle part of the cleaner for collecting dust and dirty water. This group is fastened with Motor Unit using clip locks.

- B1. Container
- B2. Clamps
- B3. Suction inlet
- B4. Fabric Filter
- B5. Wheels

C.HOSE GROUP

This group contains suction hose with hand grip and suction tubes. Suction nose is connected to container group by inserting the suction hose into the suction inlet. Suction tubes are connected to hand grip if necessary. Handgrip contains a manual sliding for regulating suction power. Hose group can be placed onto the motor unit by the help of hanger.

- C1. Suction hose
- C2. Hand grip
- C3. Suction Power Regulator
- C4. Connecting Part
- C5. Suction tube
- C6. Hanger

D. ACCESSORIES GROUP

There are various accessories for different cleaning purposes.

- D1. Main Nozzle with pedal
- D2. Crevice Nozzle
- D3. Small Nozzle / Wet vacuuming head
- D4. Paper Dustbag

III. TECHNICAL SPECIFICATIONS

- Voltage : 230V~, 50Hz
- Power : 2400 W Max.
- Electric Insulation Class : II
- Degree of Protection : IPX4
- Cord Length : 5m

IV. PREPARING FOR USE

- **ATTENTION** – Do not insert the mains plug into the wall socket until the appliance is completely ready for use.
- Lift up the Motor Unit using the handle provided, take the attachments out of the container.
- When unpacking, please check that all parts are included and undamaged.
- Keep the accessories for further uses.
- Make sure that foam filter is fixed on the float case.
- Install the wheels onto the container bottom.
- For dry vacuuming insert paper dust bag first, then please insert the fabric filter bag.
- Put the motor unit back onto the appliance and lock the clamps.
- To connect the hose, insert it into the suction inlet.

OPERATING THE APPLIANCE

DRY VACUUMING

- Always be sure that the mains plug is removed from the wall socket.
- Make sure that the container, tubes and hose group are dry and clean.
- Unlock the clamps and lift the motor unit upside down.
- Lift up the motor unit
- Do not use the appliance without the foam filter.
- Make sure that paper dust bag was inserted and empty.
- Insert fabric filter
- Put the motor unit back onto appliance and lock the clamps.
- Fit the cleaning accessories most suited to the type of operation to be performed, on to the suction tubes or directly in to the handgrip.
- For effective cleaning the following accessory can be used.
 - » Nozzle (D1) for removing dust from carpets, mats and hard floor surfaces.
 - » Crevice nozzle (D2) for cleaning narrow corners and hard to reach places
 - » Directly suction tube (C5) for sucking soil, shavings, crumbs, fluff.
 - » Small Nozzle (D3) and the suction tube for removing dust from shelves, books, lamp shades, frames, ornaments, curtains, clothes, electronic equipment's, surfaces.
- Pull the mains cord out of the appliance and insert the mains plug into the wall socket. Push the On/Off Button (A1) to switch the ap-

pliance on.

WET VACUUMING

- Make sure that the foam filter is fitted on the float case.
- Remove paper dust bag and fabric filter
- Fit the wet cleaning accessories into the extension tubes or directly into the hand grip.
- For effective cleaning the following accessory can be used.
 - » Small Nozzle for sucking liquids on the carpets, mats, floors, arm-chairs, sofas, curtains.
 - » Crevice nozzle for sucking liquids on the blocked sinks and drains, water discharge from dish washer or washing machine, spilling of liquids, refrigerators and freezers defrosting.
- Pull the mains cord out of the appliance and insert the mains plug into the wall socket. Push the On/Off Button (A1) to switch the appliance on.

V. CLEANING AND MAINTENANCE

- Always switch the appliance off and remove the mains plug from the wall socket before starting any maintenance or cleaning operations.
- Always empty, clean and dry the container after use.
- To ensure perfect hygiene and length the working life of vacuum cleaner, never leave wet and dirt inside the container.
- Before emptying dirt and waste liquid remove suction hose and lift motor unit by pulling the clip locks.
- The foam filter and air outlet filter can be washed warm, soapy water or running water. Dry it thoroughly before using. Don't wash foam filter at washing machine with hot water.
- Change paper dust bag periodically
- The fabric filter can be washed warm, soapy water or running water. Dry it thoroughly after cleaning
- Clean and check the float valve inside the float case, be sure that it moves freely in it's housing. To check the float, lift up the Motor Unit and shake it.
- Only use the original accessories and spare parts when you need, to ensure the perfect performance of your cleaner and to benefit from the guarantee. If you require any of that items, contact your local authorised service.

Nass-Trockensauger

Durch Ihre Anwendung Ihres Staubsaugers werden Sie sich zweifellos davon überzeugen, dass Sie eine korrekte Auswahl getroffen haben. Unser Ziel ist, im Preis-Leistungs-Verhältnis vielmehr zu bieten als Sie wünschen. Wir danken Ihnen, dass Sie sich für unser Produkt entschieden haben. Sie werden merken, wie alles einfach ist, wenn Sie diese Gebrauchshinweisung durchlesen und Ihren Staubsauger den hier gemachten Hinweisen entsprechend handhaben. Somit können Sie die höchste Leistung vom Ihrem Gerät herausholen. Viel Spaß mit Ihrem Gerät.

Inhaltsübersicht

1. Sicherheitshinweise
2. Beschreibung des Gerätes
3. Technische Daten
4. Montage und In-Betrieb-Nehmen
5. Gebrauch
6. Reinigung und Wartung

1. Sicherheitshinweise

- Bitte lesen Sie die Sicherheitshinweise unbedingt durch!
- Ihr Gerät außer Reichweite von Kindern aufbewahren.
- Der Gebrauch vom Gerät durch die körperlich und geistig behinderten Personen (einschließlich der Kinder) sowie die Personen, die mangelnde Erfahrung oder Kenntnis von der Handhabung des Geräts haben, ist nicht zulässig, soweit keine Aufsicht und Steuerung einer Person, die im Umgang mit dem Gerät vertraut ist, sichergestellt wird.
- Dieses Gerät kann von Kindern ab 8 Jahren und darüber verwendet werden, sowie Personen mit reduzierten physischen, sensorischen oder geistigen Fähigkeiten oder mangelnder Erfahrung und Wissen, wenn sie beaufsichtigt werden oder ausführliche Anleitung zur Benutzung des Geräts in einer sicheren Weise erhalten und die involvierte Gefahr verstehen.
- Kinder dürfen nicht mit dem Gerät spielen.
- Reinigung und Wartung durch den Benutzer darf nicht von Kindern ohne Aufsicht erfolgen
- Die Kinder immer beaufsichtigen, damit sie nicht mit dem Gerät spielen.
- Das beschädigte Versorgungskabel ist durch Hersteller, Service-Dienst oder eine vergleichbar qualifizierte Fachkraft auszutauschen, damit den möglichen Gefahren entgegenzuwirken.
- Vor dem Gebrauch vom Gerät kontrollieren, ob die Leistung und Volt-Zahl Ihres Gerätes mit der Volt-Zahl Ihrer Stromversorgung übereinstimmt.
- Für einen sicheren Betrieb Ihr Gerät an eine Steckdose mit Schutzkontakt und entsprechender Überstrom-Absicherung (mindestens 10 A) anschließen.
- Ziehen Sie unbedingt das Stromkabel mit Stecker aus der Steckdose heraus, bevor Sie Ihr Gerät an einen anderen Ort bringen oder die Reinigungs- und Wartungsarbeiten ausführen.
- Den Stecker das Stromkabel ziehend aus der Steckdose nicht herausnehmen.
- Das Stromkabel nicht einquetschen, nicht stark biegen und vor scharfen Kanten schützen.
- Ihr Gerät nicht in Betrieb nehmen, wenn Sie einen Schaden auf Kabel oder Stecker entdecken. Wenden Sie sich an den Fachbetrieb in Ihrer Nähe, um das beschädigte Kabel und den beschädigten Stecker auszutauschen.
- Lassen Sie das eingeschaltete Gerät niemals unbeobachtet. Das Gerät für Kinder, Behinderten und geschwächte Personen unzugänglich aufbewahren. Erlauben Sie nicht, dass diese Personen das Gerät betreiben.
- Besondere Vorsicht bei Reinigung der Treppen üben.
- Defektes Gerät niemals benutzen.
- Richten Sie den Schlauch niemals auf Menschen oder Tiere.
- Das Gehäuse des Gerätes niemals ins Wasser eintauchen und das Vergießen vom Wasser aufs Gerät vermeiden.
- Säure, Aceton, Lösungsmittel können die Materialien angreifen, die im Gerät verwendet wurden, und verursachen die Korrosion.
- Verwenden Sie nur Originalzubehör und Originalersatzteile.
- Wenden Sie sich an den autorisierten Kundenservicebetrieb in Ihrer Nähe für Reparatur sowie Beschaffung der Ersatzteile.
- Beim Trocken-Saugen das Gerät ohne Staubbeutel niemals betreiben.
- Den gerissenen oder durchgestoßenen Papier- sowie Tuchbeutel niemals anwenden.

Vorsicht: Saugen Sie niemals entflammare Flüssigkeiten wie Benzin, Farbverdünner, Heizöl etc. mit Ihrem Gerät. Saugen Sie nicht auch die Stäube und Flüssigkeit, die eine Temperatur von mehr als 60 °C aufweisen, und

die Brandgefahr bringenden Materialien sowie gesundheitsschädliche Stoffe hinein.

Das Gerät ist ausschließlich für häusliche Anwendung vorgesehen worden. Das Gerät ist nicht für Verwendung in gewerblichen Betrieben geeignet.

2. Beschreibung des Gerätes

Die Hauptkomponente und Zubehörteile des Saugers werden nachstehend beschrieben (Abbildung 1)

A. Obergehäuse–Aggregat

Diese Gruppe von Saugerteilen umfasst Antrieb, Steuereinheit, Staubfüllstandanzeige und Einschalteneinheiten. Der Schaumstoff-Filter, der auf dieses Aggregat gesetzt wurde, verhindert das Sprühen der Staubpartikel nach außen. Der in den Motorraum unter dem Obergehäuse integrierte Schwimmer bewirkt beim Überschreiten des definierten Schmutzwasserstands so, dass das Wasser den Motor nicht erreichen kann.

A1. ON-OFF (EIN-AUS)-Schalter

A2. Filteraufnahme

A3. Schaumstofffilter

A4. Deckel der Filteraufnahme

A5. Schwimmeraufnahme

A6. Schaumstofffilter für Motorschutz

B. Untergehäuse–Aggregat

Dieser Teil dient zur Aufnahme des Papier- sowie Tuchbeutel beim Trockensaugen oder zum Behalten des Staubs und Schmutzwassers beim Nasssaugen. Das Obergehäuse ist erst auf das Untergehäuse zu setzen und dann durch die Klemmen zu verriegeln.

B1. Untergehäuse (Tank für Schmutzwasser)

B2. Klemme

B3. Einlauf des Saugschlauchs

B4. Tuchbeutel

B5. Laufrollen

C. Schlauch-Aggregat

Dieses Aggregat besteht aus Hauptsaugschlauch, Pistole und alle Saugröhren. Der Saugschlauch wird anhand eines Einlaufstücks ans Untergehäuse angeschlossen. Das andere Ende des Schlauchs ist für den Anschluss der Bürsten und weiteren Zubehörteilen vorgesehen. Die Saugröhre können nach Bedarf des Anwenders an Pistole angeschlossen werden. Eine in die Pistole integrierte Luftklappe stellt mechanisch die Saugleistung ein. Nachdem der Sauger ausgeschaltet ist, kann der Schlauch anhand einer auf einen Saugrohr gesetzten Schelle mit Halter an die Aufnahme im Obergehäuse angeschlossen werden.

C1. Flexi-Schlauch

C2. Pistole

C3. Luftklappe

C4. Saugendstück

C5. Verlängerungsrohre

C6. Schelle mit Halter

D. Zubehörteile

Unterschiedliche Zubehörteile sind für zahlreiche Anwendungsziele zur Verfügung gestellt.

D1. Saugendstück mit Pedal

D2. Rohr mit verjüngtem Ende

D3. Kleines Reinigungs- und Nasssaugaggregat

D4. Papierbeutel

3. Technische Daten

Spannung : 230V ~, 50Hz

Leistung : 2400W Max.

Isolation : II

Schutzklasse gegen Feuchtigkeit: IPX4

Länge des Stromkabels : 5m

Eignung : CE

Lebensdauer : 10 Jahre

4. Montage und In-Betrieb-Nehmen

- Vorsicht: Vor Montage und Inbetriebnahme das Stromkabel unbedingt aus der Steckdose nehmen.
- Das Obergehäuse durch Ziehen der Klemmen nach außen dem Untergehäuse herausnehmen. (Abbildung 2)
- Anhand des Tragegriffes das Obergehäuse aufheben (Abbildung 3) und zurücklegen und die Teile im Untergehäuse herausnehmen.
- Die in der Gebrauchsanweisung beschriebenen Teile sowie Zubehörteile mit den aus dem Untergehäuse entnommenen Teilen vergleichen. Prüfen Sie, ob sie vollständig oder beschädigt sind.
- Das Untergehäuse (B1) mit dem Unterteil nach oben verkehren und vier Laufrollen (B5) in die Aufnahmen bis zum Einrasten eindrücken.
- Prüfen Sie, ob Motorschutz-Schaumstofffilter eingebaut ist. Einbauen, wenn dieser Filter nicht vorhanden ist. (Abbildung 4)
- Beim Trockensaugen erst den Papierbeutel an die Aufnahme im Inneren des Tanks erst befestigen und dann vergewissern Sie sich, dass zwei Klemmen beidseitig verriegelt sind (Abbildung 5). Anschließend den Tuchfilter (B4) mit dem Beutelstück nach unten auf den Tank setzen (Abbildung 6).
- Den Schlauch an Saugeinlauf auf dem Untergehäuse anschließen.
- Das Obergehäuse auf das Untergehäuse erst setzen und dann die Klemmen verriegeln (Abbildung 7).
- Den Anschluss des Schlaucheinlaufs prüfen (Abbildung 8).
- Verlängerungsrohre zusammenfügen und in den Saugschlauch einstecken.
- Die Verlängerungsrohre leicht drehend und ziehend voneinander trennen.

5. Gebrauch des Gerätes

Trockensaugen

- Prüfen Sie, ob Motorschutz-Schaumstofffilter eingebaut ist. Einbauen, wenn dieser Filter nicht vorhanden ist. (Abbildung 4)
- Prüfen Sie, ob Schmutzwassertank (Untergehäuse), Satz von Schlauchteilen und Verlängerungsrohre sauber und trocken sind.
- Der Papier- sowie Tuchbeutel beim Trockensaugen zusammen zu verwenden ist ratsam. Den Papierbeutel gemäß der Abbildung einsetzen (Abbildung 5).
- Den Tuchfilter mit dem Beutelstück nach unten einsetzen (Abbildung).
- Das Obergehäuse auf das Untergehäuse erst setzen und dann die Klemmen verriegeln. (Abbildung 7)
- Den Anschluss des Schlaucheinlaufs prüfen (Abbildung 8).
- Den dem gewünschten Reinigungsvorgang entsprechenden Zubehörteil unmittelbar an den Schlauch oder die Verlängerungsrohre anschließen.
- Für eine optimale Reinigung sind nachstehend beschriebene Zubehörteile ratsam:
 - »Trockensaugendstück (D1) für Reinigung von Teppichen, Kilims sowie harten Bodenflächen
 - »Rohr mit verjüngtem Endstück (D2) zum Entfernen von Stäuben, Partikeln usw. von den engen Räumen wie Heizkörper, Schubladen etc.
 - »Verlängerungsrohr selbst zum Entfernen von Erdkrümmen, Spänen, Haaren etc.
 - »Kleine Reinigungsbürste (D3) zur Reinigung von Regalen, Büchern, Kleiderstücken, elektronischen Geräten, Lampenschirmen, Möbelstücken, Vorhängen.
- Den Stecker des Saugers in die Steckdose einstecken und durch Drücken vom ON-OFF-Schalter (Ein- und Ausschaltswitch) betreiben. (Abbildung 9)

Nasssaugen

- Prüfen Sie, ob Motorschutz-Schaumstofffilter eingebaut ist.
- Den Papierfilter sowie Tuchfilter niemals beim Nasssaugen benutzen.
- Kleines Reinigungs- und Nasssaugapparat oder Rohr mit verjüngtem Ende unmittelbar an Pistole oder Verlängerungsrohr anschließen.
- Für eine optimale Reinigung sind nachstehend beschriebene Zubehörteile ratsam:
 - »Kleines Reinigungs- und Nasssaugapparat zum Aufsaugen der Flüssigkeiten von Teppich, Kilim, Parkett-, Fliesen- und Marmorboden, Möbelstücken wie Sessel, Sofa usw. Kleines Reinigungs- und Nasssaugapparat hierbei auf die Oberfläche erst leicht drückend und dann langsam zurückziehend die Flüssigkeit aufsaugen lassen.
 - »Sie können das Rohr mit verjüngtem Ende zum Aufsaugen der verbliebenen Flüssigkeiten in Kühlschränken, Wasch- und Spülmaschinen verwenden. Desweiteren können Sie das Wasser in gestopften Waschbecken oder Badewannen mit Hilfe dieses Apparats aufsaugend ausleeren.
- Das Obergehäuse auf das Untergehäuse erst setzen und dann die Klemmen verriegeln.
- Den Stecker des Saugers in die Steckdose einstecken und durch Drücken vom ON-OFF-Schalter (Ein- und Ausschaltswitch) betreiben.

- Beim Aufsaugen den entsprechenden Zubehörteil (besonders Rohr mit verjüngtem Ende oder Verlängerungsrohr) nicht komplett ins Wasser eintauchen, um eine optimale Saugleistung sicherzustellen. Den Zufuhr von etwas weniger Luft in das Rohr zulassen.
- Nachdem die aufgesagte Flüssigkeit den Höchststand im Tank erreicht hat, schaltet das Schwimmerventil den Einlauf des Motors automatisch ab, um keine Flüssigkeit mehr aufzusaugen. Der Motor wird hierbei lauter. In diesem Fall folgende Schritte durchführen:
 - »Durch Drücken auf Ein-Aus-Schalter das Gerät sofort abschalten.
 - »Den Stecker aus der Steckdose nehmen.
 - »Saugendstück vom Saugeinlauf auf dem Untergehäuse abziehend entfernen.
 - »Die Klemmen erst lösen und dann das Obergehäuse aufheben und an einer sicheren Stelle ablegen.
 - »Die Flüssigkeit im Tank ausleeren.
 - »Ihr Gerät für den nächsten Einsatz bereitstellen.

6. Reinigung und Wartung

- Vor Montage und Wartung das Stromkabel unbedingt aus der Steckdose ziehen.
- Nach jedem Gebrauch das Untergehäuse immer reinigen und trocknen lassen.
- Nach Nasssaugen einige Minuten Wasser ohne Waschmittel aufsaugen lassen, um die Verlängerungsrohre und Zubehörteile zu reinigen. Dann die Frischluft aufsaugen lassen, damit diese Teile wieder trocken werden.
- Aus Hygienegründen und für die Sicherstellung der Langlebigkeit das Gerät voll mit Schmutz oder schmutziger Flüssigkeit liegen lassen.
- Vor dem Entleeren des Schmutzwassertanks den Saugschlauch entfernen und die Klemmen lösend das Obergehäuse aufhebend trennen.
- Der Motorschutz-Schaumstofffilter (A7) kann in lauwarmen Seifenlauge oder unter fließendem Wasser abgewaschen werden. Vor dem Einsetzen in die Aufnahme den Filter trocknen lassen. Den Schaumstofffilter niemals in Waschmaschine oder mit Warmwasser abwaschen.
- Der Tuchfilter kann durch Schütteln aus dem Staub entfernt werden. Ist der Filter sehr stark verschmutzt, so kann er ebenfalls in lauwarmen Seifenlauge oder unter fließendem Wasser abgewaschen werden.
- Den Schwimmer und diesbezügliche Aufnahme wegen Verunreinigung prüfen und gegebenenfalls reinigen, damit der Schwimmer sich leicht bewegen kann. Sie können die Leichtgängigkeit des Schwimmers durch Auf- und Abbewegen des Obergehäuses prüfen (Abbildung 10)

Für einen sicheren Betrieb bitte beachten:

- Wenn Ihr Sauger nicht mehr funktioniert:
 - »Vergewissern Sie sich, dass der Stecker an das Stromnetz angeschlossen ist.
 - »Wenn die Saugleistung sich verringert:
 - »Vergewissern Sie sich, dass der Papier- und Tuchbeutel sowie Schaumstofffilter sauber sind. Bei Verschmutzung diese austauschen oder gründlich reinigen.
 - »Eine mögliche Verstopfung in den Saugzubehörteilen prüfen.
- Vorsicht: Saugen Sie niemals entflammare Flüssigkeiten wie Benzin, Farbverdünner, Heizöl etc. mit Ihrem Gerät. Saugen Sie nicht auch die Stäube und Flüssigkeit, die eine Temperatur von mehr als 60 °C aufweisen, und die Brandgefahr bringenden Materialien sowie gesundheitsschädliche Stoffe hinein.
- Das Gerät ist ausschließlich für häusliche Anwendung vorgesehen worden. Das Gerät ist nicht für Verwendung in gewerblichen Betrieben geeignet.

Vorsicht: Wenden Sie sich an den autorisierten Kundenservice-Betrieb in Ihrer Nähe, wenn Sie benötigte Leistung von Ihrem Gerät nach der Durchführung der vorstehend beschriebenen Arbeitsvorgänge immer noch nicht herausholen können.

Vorsicht

- Der Garantieschein ist durch den autorisierten Verkäufer ab dem Verkaufstag zu bestätigen (versehen mit Firmenstempel und Verkaufsdatum).
- Wenden Sie sich persönlich an einen autorisierten Arnica-Kundenservice-Betrieb.

Инструкция по эксплуатации

Адаптированная инструкция на русском языке может быть скачана на сайте <http://arnica-home.ru>, в разделе "Покупателю". Мы рекомендуем использовать инструкцию с сайта, т.к. она адаптирована для российского потребителя.

I. ВАЖНЫЕ МЕРЫ ПРЕДОСТОРОЖНОСТИ

- Перед подключением прибора к электросети убедитесь, что электрическое напряжение в вашей сети соответствует показателю на стикере, расположенном под колесами пылесоса.
- Данное устройство не предназначено для пользователей с ограниченными физическими и умственными способностями (включая детей) и для людей, не обладающих достаточным опытом и знаниями. Исключением может быть ситуация, когда эксплуатация устройства происходит под наблюдением и руководством лица, ответственного за безопасную эксплуатацию бытовых приборов.
- Храните пылесос в недоступном для детей месте.
- Данное устройство может быть использовано детьми старше 8 лет и лицами с ограниченными умственными и физическими возможностями под присмотром ответственного лица, если ими получены инструкции по безопасному использованию прибора, а также, если они осознают угрозу жизни и здоровья, возникающую в связи с использованием прибором.
- Не позволяйте детям играть с прибором.
- Очистка и обслуживание устройства не должны производиться детьми без присмотра взрослых.
- Подключайте прибор только к штепсельной розетке с предохранителем не менее 10 Ампер.
- Не подключайте сетевой шнур к розетке до полной готовности пылесоса к работе.
- После окончания работы всегда вынимайте штепсель из розетки.
- Не пользуйтесь устройством, сетевой шнур или штепсель которого был поврежден. Если вы обнаружили у прибора любые дефекты, уронили его или повредили любые его части, необходимо доставить прибор в сервисный центр для проверки, ремонта или регулировки.
- Не допускайте ситуации, при которой пылесос стоит на своем сетевом шнуре. Это может привести к поломке теплоизоляционной защиты прибора.
- Никогда не пользуйтесь прибором без поролонового фильтра.
- Не погружайте двигатель пылесоса в воду.
- Не пытайтесь использовать прибор, который выглядит поврежденным.
- После использования всегда отключайте пылесос и вынимайте штепсель из розетки.
- После влажной уборки освободите контейнер от содержимого, вымойте и просушите его. Включите пылесос на несколько минут, чтобы всосать внутрь сухой воздух, это высушит шланг и трубки изнутри. Это предотвратит появление неприятного запаха и намокание бумажного пылесборника.
- Не направляйте шланг на глаза или уши, не берите его в рот, если прибор включен в сеть.
- Будьте особенно осторожны при уборке ступеней.
- При возникновении утечки жидкости немедленно выключите прибор.
- Пользуйтесь только оригинальными аксессуарами и запасными частями, это обеспечит идеальную работу прибора и позволит вам в случае необходимости воспользоваться его гарантийным обслуживанием.
- В случае необходимости приобретения запасных частей или осуществления ремонта, обращайтесь в авторизованный центр технического обслуживания.
- **ВНИМАНИЕ:** никогда не используйте прибор для сбора горючих или взрывоопасных материалов или уборки предметов, которые впитали эти материалы. Также не собирайте пепел и такие жидкости как масло, бензин, алкоголь, растворитель или материалы, температура которых превышает 60С. Это может вызвать взрыв или пожар. Запрещено использование прибора вблизи горючих материалов, а также сбор пыли, вредной для здоровья.

II. ОПИСАНИЕ УСТРОЙСТВА

Основные части прибора изображены на рисунке 1.

A. ОСНОВНОЙ БЛОК С ДВИГАТЕЛЕМ

В этом блоке находится двигатель, устройства переключения и управления прибором. Если вытащить поролоновый фильтр, можно обнаружить большой пластиковый поплавок в специальном футляре. Когда контейнер заполнен поплавком поднимается и блокирует всасывание. Т.о. поплавок всегда знает, когда необходимо опустошить контейнер.

- A1. Кнопка включения-выключения прибора
- A2. Корпус фильтра
- A3. Фильтр воздухоотвода
- A4. Крышка фильтра
- A5. Поплавок
- A6. Поролоновый фильтр-протектор двигателя

В. КОНТЕЙНЕР

Контейнер расположен в средней части пылесоса и предназначен для сбора пыли и грязной воды. Он соединен с основным корпусом при помощи замков с зажимами.

- V1. Контейнер
- V2. Зажимы.
- V3. Всасывающее отверстие
- V4. Тканевый фильтр
- V5. Колесики

С. ШЛАНГ, РУЧКА И ВСАСЫВАЮЩАЯ ТРУБКА

Всасывающий наконечник соединен с контейнером следующим образом: шланг вставляется в отверстие для всасывания. В случае необходимости трубки для всасывания могут быть соединены с ручкой. На ручке находится задвижка, которая позволяет регулировать мощность всасывания. Шланг с прикрепленной всасывающей трубкой и насадкой может быть закреплен на корпусе с помощью соответствующего кронштейна.

- C1. Всасывающий шланг
- C2. Ручка
- C3. Регулятор мощности всасывания
- C4. Соединительная деталь
- C5. Всасывающая трубка
- C6. Кронштейн

D. НАСАДКИ И АКСЕССУАРЫ

Для разных видов уборки используются различные насадки и аксессуары.

- D1. Основная насадка с педалью
- D2. Насадка для уборки узких щелей
- D3. Маленькая насадка / Насадка для влажной уборки
- D4. Бумажный мешок-пылесборник

III. ТЕХНИЧЕСКИЕ ХАРАКТЕРИСТИКИ

Напряжение	: 230В, 50Гц
Мощность	: 2400 Вт (максимальная)
Класс электроизоляции	: 2
Степень электробезопасности	: IPX4
Длина шнура	: 5м.

IV. ПОДГОТОВКА К ЭКСПЛУАТАЦИИ

- **ВНИМАНИЕ:** не вставляйте штепсель в розетку, находящуюся под напряжением, до тех пор, пока прибор не будет полностью подготовлен к использованию.
- Поднимите основной корпус пылесоса за ручку и вытащите содержимое контейнера.
- Распакуйте прибор, проверьте наличие в комплекте всех частей и аксессуаров, убедитесь, что все они находятся в исправном состоянии.
- Подготовьте необходимые для работы аксессуары и насадки.
- Убедитесь, что поролоновый фильтр закреплен на чехле поплавка.
- Установите колесики на дно контейнера.
- Для сухой чистки сначала установите бумажный мешок-пылесборник, затем - тканевый фильтр.
- Верните основной блок с двигателем на место и защелкните зажимы.
- Подсоедините шланг, вставив его во всасывающее отверстие.

V. ЭКСПЛУАТАЦИЯ УСТРОЙСТВА

СУХАЯ ЧИСТКА

- Убедитесь, что штепсель прибора вынут из розетки.
- Удостоверьтесь, что контейнер, соединительные трубки и шланг сухие и чистые.
- Отщелкните зажимы и вытащите основной блок с двигателем вверх дном.
- Поднимите основной блок.
- Не используйте прибор без поролонового фильтра.
- Убедитесь, что бумажный мешок-пылесборник установлен и что он пуст.
- Установите тканевый фильтр.
- Верните основной блок на место и защелкните зажимы.
- В зависимости от вида уборки, выберите нужную вам насадку и наденьте ее на всасывающую трубку или прямо на ручку.
- Для эффективной уборки используйте насадки в соответствии с их предназначением:
 - Насадка (D1) – для удаления пыли с ковров, половиков и твердых напольных покрытий
 - Щелевая насадка (D2) - для уборки в труднодоступных местах и углах
 - Всасывающая трубка (C5) без насадок для удаления земли, обрезков, крошек, пуха.
 - Маленькая щетка (D3) и всасывающая трубка для удаления пыли с пола, книг, абажуров, рам, элементов декора, занавесок, одежды, бытовых приборов и других поверхностей.
- Вытяните сетевой шнур из пылесоса и вставьте штепсель в розетку. Нажмите кнопку включения (A1).

ВЛАЖНАЯ УБОРКА

- Убедитесь, что поролоновый фильтр находится над чехлом поплавка.
 - Выньте из прибора бумажный пылесборник и тканевый фильтр.
 - Установите насадки для влажной уборки в удлинительную трубку или напрямую на ручку.
 - Для эффективной уборки используйте насадки в соответствии с их предназначением:
 - Маленькая щетка для удаления жидкости с ковров, половиков, пола, кресел, диванов, занавесок.
 - Щелевая насадка для отсасывания жидкости из забитых раковин и труб, слива воды из посудомоечной или стиральной машины, откачки жидкости, разморозки холодильников и морозильников.
 - Вытяните сетевой шнур из пылесоса и вставьте штепсель в розетку. Нажмите кнопку включения (A1).
- ОЧИСТКА И ОБСЛУЖИВАНИЕ**
- Перед чисткой прибора обязательно вынимайте штепсель из розетки.
 - После каждого использования выливайте воду из контейнера, очищайте и просушивайте его.
 - По гигиеническим соображениям, а также в целях продления срока службы прибора, никогда не оставляйте в нем воду и грязь.
 - Перед тем, как удалять грязь и оставшуюся жидкость отсоедините шланг и поднимите основной блок с двигателем, потянув за зажимы.
 - Поролоновый фильтр и фильтр воздухоотвода можно промыть теплым мыльным раствором или под струей проточной воды. Тщательно просушите их перед следующим использованием. Не стирайте поролоновый фильтр в стиральной машине горячей водой.
 - Периодически заменяйте бумажный мешок-пылесборник.
 - Тканевый фильтр можно промыть теплым мыльным раствором или под струей проточной воды. После этого его нужно тщательно просушить.
 - Используйте только оригинальные части и насадки, это обеспечит эффективность уборки и максимально возможный срок службы прибора. Вы можете приобрести их в авторизованном центре технического обслуживания, а также у официальных дилеров.

Модель:

Arnica Karayel

Произведено в Турции

Завод изготовитель:

СЕНУР Электрик Моторлари, Явуз Бахар Сок. № 7

Бешикташ 34310 Стамбул-Турция

Сертификат соответствия ТС:

RU C-TR.AB29.B.05037

Импортер в России:

ООО «РМС ТРЕЙД», ИНН 7805627439



ООО «РМС Трейд»

Тел.: 8-800-5555-261

Email: service@arnica-home.ru

Web: http://arnica-home.ru

Гарантийный талон

Срок гарантийного обслуживания для изделий марки «Arnica» указан на сайте официального представителя: arnica-home.ru/warranty

1. Гарантийные обязательства вступают в силу с даты приобретения и действуют в соответствии с гарантийными условиями перечисленными ниже.
2. В течение периода гарантийного обслуживания, клиенту на территории Российской Федерации гарантируется ремонт любых недостатков, которые могут возникнуть во время использования изделий из-за некачественного материала или производственных дефектов.
3. Случаи, когда гарантия не распространяется:

Повреждения, вызванные подключением к неподходящему источнику питания или сбоями в электросети.

Повреждения, вызванные воздействием химических веществ. Изменения цвета прибора - пожелтение, загрязнение и так далее.

Неисправности, появившиеся в результате воздействия внешних факторов, например влажности или температуры, а также в результате неправильной эксплуатации прибора.

Повреждения или дефекты, вызванные транспортировкой, если изделие перевозится покупателем.

При обнаружении следов проникновения в устройство, а также ремонта в не авторизованном сервисе.

При механических повреждениях (сколы, вмятины, трещины) Выхода из строя изделия из-за попадания внутрь его инородных предметов (гвоздей, монет, косточек, шпилек, бытовых насекомых и т.п.)

При обнаружении неисправностей, возникших в результате использования нестандартных расходных материалов или деталей (насадки, шланги, фильтры и т.п.).

Если прибор, предназначенный для использования в домашних (бытовых) условиях, используют в профессиональной деятельности с целью получения прибыли, производственных и других целях, не соответствующих настоящему назначению прибора.

Во всех остальных случаях, когда недостатки прибора выявились в результате не соблюдения инструкции по эксплуатации покупателем, или недостатки появились по вине третьих лиц, или действий непреодолимой силы.

Гарантия не распространяется на части подверженные естественному износу, такие как: лампы, фильтры, аккумуляторы, предохранители, внешние блоки питания и зарядные устройства, соединительные кабели, крышки, шланги, трубки, щетки, насадки, ремешки.

4. Гарантия может быть прекращена, если:

Устройство было отремонтировано в не авторизованном сервисном центре или физическим лицом.

Устройство было намеренно повреждено.

5. Гарантийный талон является недействительным если не предоставлен кассовый чек или другие, доказывающие приобретение прибора у официального дилера, документы.

6. Изготовитель не несет ответственности за несчастные случаи, травмы людей, или животных, порчи имущества, произошедшие в результате неправильной эксплуатации приборов. Так же в случае незнания или несоблюдения инструкции по эксплуатации.

Модель _____

Серийный номер _____

Дата продажи _____

Подпись продавца _____

М.П.

GARANTİ BELGESİ

Satın almış olduğunuz cihaz, 28.11.2013 tarihli, 28835 sayılı Resmî Gazetede yayımlanan ve 28.05.2014 tarihinde yürürlüğe giren 6502 sayılı Tüketicinin Korunması Hakkında Kanununun 56 ncı maddesi uyarınca, Şenur Elektrik Motorları San. ve Tic. A.Ş. tarafından garanti altına alınmıştır. Bu cihazı kullanırken aşağıdaki şartları göz önünde bulundurmanız, cihazınızın garanti kapsamında kalmasını sağlar.

GARANTİ ŞARTLARI

- Garanti süresi, malın teslim tarihinden itibaren başlar ve 3 yıldır.
- Malın bütün parçaları dahil olmak üzere tamamı garanti kapsamındadır.
- Malın ayıplı olduğunun anlaşılması durumunda tüketici, 6502 sayılı Tüketicinin Korunması Hakkında Kanununun 11 inci maddesinde yer alan;
 - Sözleşmeden dönme,
 - Satış bedelinden indirim isteme,
 - Ücretsiz onarılmasını isteme,
 - Satılmanın ayıpsız bir misli ile değiştirilmesini isteme,
 haklarından birini kullanabilir.
- Tüketicinin bu haklardan ücretsiz onarım hakkını seçmesi durumunda satıcı; işçilik masraflı, değiştirilen parça bedeli ya da başka herhangi bir ad altında hiçbir ücret talep etmeksizin malın onarımını yapmak veya yaptırmakla yükümlüdür. Tüketici ücretsiz onarım hakkını üretici veya ithalatçıya karşı da kullanabilir. Satıcı, üretici ve ithalatçı tüketicinin bu hakkını kullanmasından müteselsilen sorumludur.
- Tüketicinin, ücretsiz onarım hakkını kullanması halinde malın;
 - * Garanti süresi içinde tekrar arızalanması,
 - * Tamiri için gereken azami sürenin aşılması,
 - * Tamirinin mümkün olmadığını, yetkili servis istasyonu, satıcı, üretici veya ithalatçı tarafından bir raporla belirlenmesi durumlarında; tüketici malın bedel iadesini, ayıp oranında bedel indirimini veya imkân varsa malın ayıpsız misli ile değiştirilmesini satıcıdan talep edebilir. Satıcı, tüketicinin talebini reddedemez. Bu talebin yerine getirilmemesi durumunda satıcı, üretici ve ithalatçı müteselsilen sorumludur.
- Malın tamir süresi 20 iş gününü, binek otomobil ve kamyonetler için ise 30 iş gününü geçemez. Bu süre, garanti süresi içerisinde mala ilişkin arızanın yetkili servis istasyonuna veya satıcıya bildirim tarihinde, garanti süresi dışında ise malın yetkili servis istasyonuna teslim tarihinden itibaren başlar. Malın arızasının 10 iş günü içerisinde giderilememesi halinde, üretici veya ithalatçı; malın tamiri tamamlanıncaya kadar, benzer özelliklere sahip başka bir malı tüketicinin kullanımına tahsis etmek zorundadır. Malın garanti süresi içerisinde arızalanması durumunda, tamirde geçen süre garanti süresine eklenir.
- Malın kullanma kılavuzunda yer alan hususlara aykırı kullanılmasından kaynaklanan arızalar garanti kapsamı dışındadır.
- Tüketici, garantiden doğan haklarının kullanılmasına ile ilgili olarak çıkabilecek uyuşmazlıklarda yerleşim yerinin bulunduğu veya tüketici işleminin yapıldığı yerdeki Tüketici Hakem Heyetine veya Tüketici Mahkemesine başvurabilir.

İMALATÇI / İTHALATÇI FİRMA :

Ünvanı : ŞENUR ELEKTRİK MOTORLARI SAN. VE TİC. A.Ş.
 Merkez Adresi : Cihangir Mah. Dolun Tesisleri Cad., Şehit Piyade Er Yavuz Bahar Sk.
 No:7 34310 Avclar / İSTANBUL
 Telefon : (0212) 422 19 10 / 4 Hat - (0212) 422 13 30 / 5 Hat
 Faks : (0212) 422 09 29

FİRMA YETKİLİSİNİN

ELEKTRİK MOTORLARI
Şenur
 SANAYİ VE TİCARET

İmzası - Kaşesi :

MALIN

Cinsi : Islak Kuru Elektrikli Süpürge
 Markası : ARNICA
 Modeli : KARAYEL
 Menşei : Türkiye
 Teslim Tarihi ve Yeri

Üretim Kodu / Haftası / Seri No

arnica

Tarih / İmza / Kaşe

SATICI FİRMANIN

Ünvanı :
 Adresi :
 Telefon :
 Faks :
 Fatura Tarih ve No :

Garanti Süresi: 3 Yıl Azami Tamir Süresi: 20 iş günü