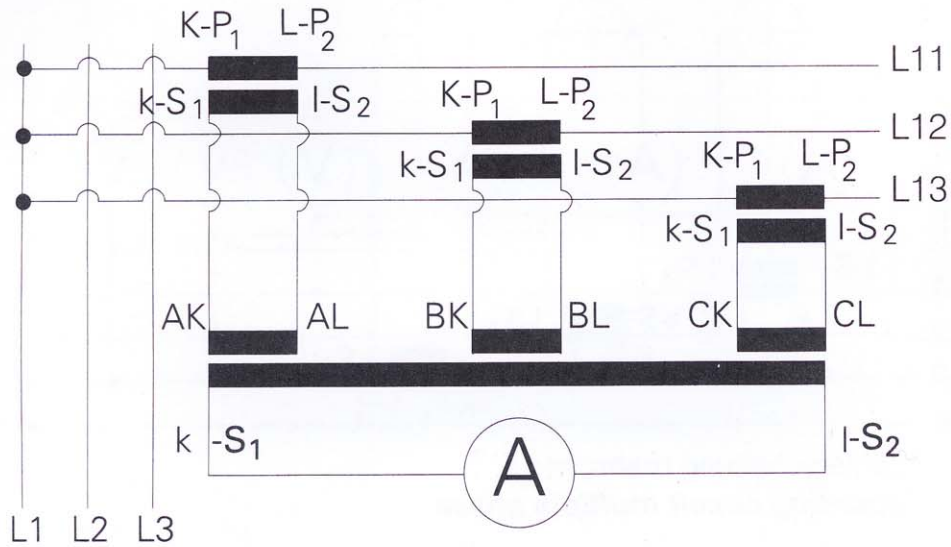


SUSK 3...8; KSU 2...3



4

## Betriebsanleitung

Die **Installation** von Stromwandlern und der daran anzuschließenden Meßgeräte darf **nur im spannungslosen Zustand** der Anlage erfolgen! Die **Verdrahtung** der Stromwandler erfolgt unter Verwendung nachfolgend aufgeführter Anschlußbilder.

Beim **Betrieb** des Stromwandlers mit offenem Sekundärkreis, können an den Sekundärklemmen für den Menschen gefährliche Spannungen auftreten.

**Ein »offen«-Betrieb des Sekundärkreises von Stromwandlern ist untersagt.**

Vor einem Austausch von Meßgeräten im Sekundärkreis des Stromwandlers ist dieser an seinen Sekundäranschlüssen kurzzuschließen!

## Operating instructions

The **installation** of current transformers and the locked measuring appliance is **only allowed if the unit is without voltage!** The **wiring** of the current transformers follows under using the following junction diagrams.

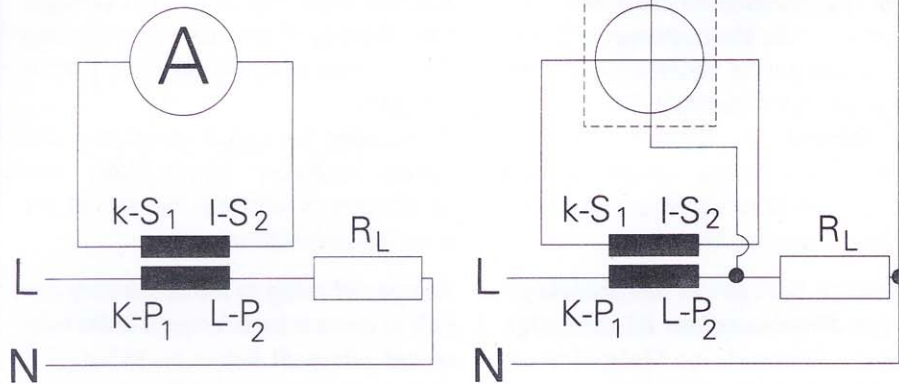
While **using** the current transformer with opened secondary circuit there may be dangerous voltages for man at the secondary connections.

**An opened using of the secondary circuit of current transformers is therefore not allowed!**

Before an exchange of measure appliance in the secondary circuit of the current transformer there must be a short-circuit on his secondary connections.

1

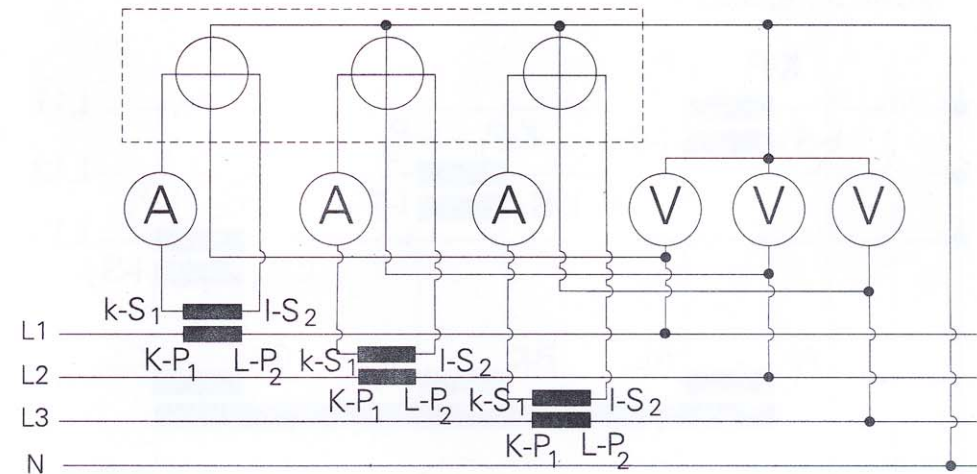
(E)ASR; (E)ASK; (E) WSK; KBU



Meßschaltung  
measure circuit

Zählerschaltung einphasig  
counting circuit  
single phase

2



Zählerschaltung mehrphasig  
counting circuit multiple phase

3