

 6-16

mois	kuukauden	mesececi
months	måneder	mjeseci
Monate	hónapban	ayda
maanden	mésicú	месяцев
meses	mesiacov	місяців
meses	miesiący	kuud
mesi	meceia	mén
måneder	luni	mēneši
månader	μηνών	شهر



MINI 6 KG
MAX 13 KG

Smoby

F Lire les instructions avant utilisation, s'y conformer et les garder comme références. ATTENTION! Pour écarter les dangers liés à l'emballage (attaches, film plastique, embout de gonflage, outils d'assemblage, ...) enlever tous les éléments qui ne font pas partie du produit. Jouet à monter par un adulte responsable. ATTENTION! Ne jamais laisser un enfant jouer sans la surveillance d'un adulte. Toute réclamation doit être accompagnée de la preuve d'achat (ticket de caisse). Les pièces doivent être dégrappées par un adulte avec un outil pour éviter les bords coupants. Ce produit ne peut être utilisé que si votre enfant est capable de se tenir assis tout seul et jusqu'à ce que votre enfant essaie de se lever tout seul. Ne pas utiliser ce produit dans une baignoire avec une surface antidérapante. Respecter le niveau d'eau indiqué. Vérifier que l'eau ne soit pas trop chaude. IMPORTANT! LIRE ATTENTIVEMENT ET CONSERVER POUR UNE CONSULTATION ULTÉRIEUR. AVERTISSEMENT- Ce produit n'est pas un dispositif de sécurité. AVERTISSEMENT- RISQUE DE NOYADÉ. Des enfants se sont déjà noyés lors de l'utilisation de produits d'aide au bain. Les enfants peuvent se noyer dans une eau très peu profonde (2 cm) en temps très court. Toujours rester en contact avec votre enfant pendant le bain. Ne jamais laisser votre bébé sans surveillance dans le bain, même pour un court instant. Si vous devez quitter la pièce, prenez votre bébé avec vous. NE PAS autoriser d'autres enfants (même plus âgés) à se substituer à un adulte. AVERTISSEMENTS Pour éviter les brûlures par l'eau chaude, positionner le produit de manière à empêcher l'enfant d'atteindre la source d'eau. Assurez-vous toujours que les ventouses sont bien adhérentes à la baignoire. Utilisez ce produit uniquement lorsque votre enfant est capable de s'asseoir sans aide. Cessez d'utiliser ce produit lorsque votre enfant essaie de se lever tout seul. Vérifiez la température de l'eau autour du produit avant de placer l'enfant à l'intérieur de celui-ci. La température normale de l'eau pour baigner un enfant est comprise entre 35°C et 38°C. Vérifiez la stabilité du produit avant de l'utiliser. Ne pas utiliser le produit si certains de ses éléments sont cassés ou manquants. Ne pas utiliser d'autres pièces de rechange que celles recommandées par le fabricant ou distributeur. S'assurer que le niveau d'eau ne dépasse pas la hauteur du nombril de votre enfant. Nettoyage: Nettoyer la totalité du matériel après utilisation. Sécher le produit après chaque utilisation. **GB** -Read all instructions before use, follow them and keep them in a safe place for future reference. WARNING! To avoid any hazards related to the packaging (tags, plastic film, inflation nozzle, assembly tools, etc.), remove all of the parts that are not part of the product. Toy to be assembled by a responsible adult. WARNING! Never allow a child to play without adult supervision. Any complaint must be accompanied by the proof of purchase (receipt). The plastic or metal links between parts should be removed by an adult to avoid sharp edges. This product should only be used when your child is able to sit up unaided, and until your child attempts to stand up unaided. Do not use this product in a bathtub with a non-slip surface. Respect the indicated water level. Check that the water is not too hot. IMPORTANT! READ THESE INSTRUCTIONS CAREFULLY AND KEEP THEM FOR FUTURE REFERENCE. WARNING - This product is not a safety device. WARNING - RISK OF DROWNING. Children can still drown when using bathing aid products. Children can drown in very shallow water (2 cm) in a very short time. Always remain in contact with your child during bathing. Never leave your baby unsupervised in the bath, even for a short time. If you have to leave the room, take your baby with you. DO NOT substitute an adult with another child (even an older one). WARNINGS. To avoid scalding from hot water, position the product so that the child cannot reach the water source. Always ensure that

the suction cups have properly adhered to the bathtub. Only use this product when your child is able to sit up unaided. Stop using this product when your child attempts to stand up unaided. Check the temperature of the water around the product before placing your child in the seat. The normal water temperature for bathing a child is between 35°C and 38°C. Check that the product is stable before using it. Do not use the product if some of its parts are broken or missing. Only use spare parts recommended by the manufacturer or distributor. Ensure that the water level is not above your child's navel. Cleaning: Clean all equipment after use. Dry the product after each use. Do not use the product before it is properly installed. Adult supervision is necessary for children under 4 years of age. **D** -Anleitungen vor dem Gebrauch lesen, befolgen und zum späteren Nachlesen aufbewahren. ACHTUNG: Um die mit der Verpackung verbundenen Gefahren (Befestigungen, Plastikfolien, Stutzen zum Aufpumpen, Montagewerkzeuge ...) zu vermeiden, alle Elemente, die nicht Teil des Produktes sind, entfernen. Muss von einem verantwortlichen Erwachsenen zusammengebaut werden. ACHTUNG! Ein Kind niemals ohne Aufsicht eines Erwachsenen spielen lassen. Bei Reklamationen den Kaufnachweis mitschicken (Kassenschein). Die Teile müssen von einem Erwachsenen mit einem Werkzeug abgetrennt werden, so dass keine schneidenden Kanten entstehen. Dieses Produkt darf nur verwendet werden, wenn Ihr Kind in der Lage ist, selbstständig zu sitzen und bis Ihr Kind versucht, selbst aufzustehen. Verwenden Sie dieses Produkt nicht in einer Badewanne mit rutschfester Oberfläche. Den angegebenen Füllstand einhalten. Prüfen, ob das Wasser nicht zu heiß ist. WICHTIG! SORGFÄLTIG LESEN UND FÜR SPÄTERE BEZUGNAHME AUFBEWAHREN. WARNUNG - Dieses Produkt ist keine Sicherheitsvorrichtung. WARNUNG - ERTRINKUNGSGEFÄHR. Kinder sind bei der Verwendung von Badehilfen bereits ertrunken. Kinder können in sehr kurzer Zeit bereits in sehr flachem Wasser (2 cm) ertrinken. Bleiben Sie während des Badens immer in Kontakt mit Ihrem Kind. Lassen Sie Ihr Baby niemals unbeaufsichtigt im Bad, auch nicht für kurze Zeit. Wenn den den Raum verlassen müssen, nimm Ihr Baby mit. Die erwachsene Person darf NICHT durch ein anderes Kind (auch kein älteres) ersetzt werden. WARNHINWEISE. Um Verbrennungen durch heißes Wasser zu vermeiden, positionieren Sie das Gerät so, dass das Kind die Wasserquelle nicht erreichen kann. Achten Sie immer darauf, dass die Saugnäpfe fest an der Badewanne sitzen. Verwenden Sie dieses Produkt nur, wenn Ihr Kind in der Lage ist, sich selbstständig hinzusetzen. Verwenden Sie dieses Produkt nicht mehr, sobald Ihr Kind versucht, alleine aufzustehen. Überprüfen Sie die Wassertemperatur um das Produkt herum, bevor Sie das Kind hineinlegen. Die normale Wassertemperatur für das Baden eines Kindes liegt zwischen 35 °C und 38 °C. Überprüfen Sie die Stabilität des Produktes, bevor Sie es verwenden. Verwenden Sie das Produkt nicht, wenn eine seiner Komponenten beschädigt ist oder fehlt. Verwenden Sie ausschließlich die vom Hersteller oder Händler empfohlenen Ersatzteile. Achten Sie darauf, dass der Wasserstand die Höhe des Bauchnabels Ihres Kindes nicht überschreitet. Reinigung: Nach dem Gebrauch das gesamte Material reinigen. Das Produkt ist nach jeder Verwendung zu trocknen. **NL** -Lees de gebruiksaanwijzing voor gebruik, leef deze na en bewaar voor latere raadpleging. OPGELET Om alle gevaren verbonden aan de verpakking (klemmen, plastic folie, oppomp-opzetstuk, montagegereedschap, ...) te elimineren, moeten alle onderdelen die geen deel uitmaken van het product worden verwijderd. Door een aansprakelijke volwassene te monteren speelgoed. WAARSCHUWING! Laat het kind nooit zonder toezicht van een volwassene spelen. Elke

klacht moet worden vergezeld door het aankoopbewijs (kassabon). De plastic bandjes die de onderdelen onderling vasthouden moeten door een volwassene met een stuk gereedschap verwijderd worden om het ontstaan van scherpe randen te voorkomen. Dit product kan alleen worden gebruikt als uw kind goed zelfstandig kan zitten en totdat uw kind probeert om zelfstandig te gaan staan. Dit product niet gebruiken in een bad met een antislipoppervlak. Het aangegeven waterniveau respecteren. Let erop dat het water niet te warm is. BELANGRIJK! LEES AANDACHTIG DOOR EN BEWAAR VOOR TOEKOMSTIGE RAADPLEGING. WAARSCHUWING - Dit product is geen veiligheidsmiddel. WAARSCHUWING - RISICO OP VERDRINKING. Er zijn reeds kinderen verdronken bij het gebruik van hulpproducten voor in bad. Kinderen kunnen op zeer korte tijd verdrinken in zeer ondiep water (2 cm). Blijf steeds contact houden met uw kind terwijl het in bad zit. Laat uw baby nooit zonder toezicht in bad, zelfs niet voor even. Als u de kamer moet verlaten, neem uw baby met u mee. Geef NOOIT toestemming aan andere kinderen (zelfs oudere) om de plaats in te nemen van een volwassene. WAARSCHUWINGEN Om brandwonden door warm water te vermijden, plaats het product zo dat het kind niet bij de waterbron kan. Zorg er steeds voor dat de zuignappen goed aan het bad kleven. Gebruik dit product alleen als uw kind zonder hulp kan zitten. Houd op met het gebruiken van dit product als uw kind zelfstandig probeert te gaan staan. Controleer de temperatuur van het water rondom het product alvorens het kind erin te plaatsen. De normale watertemperatuur om een kind te baden ligt tussen 35 °C en 38 °C. Controleer de stabiliteit van het product alvorens het te gebruiken. Gebruik het product niet als bepaalde onderdelen beschadigd zijn of ontbreken. Gebruik geen andere reserveonderdelen dan aanbevolen door de fabrikant of de distributeur. Zorg ervoor dat het waterpeil niet boven de navel van uw kind komt. Reiniging: Al het materiaal na gebruik reinigen. Na ieder gebruik het product laten drogen. **E** -Lea las instrucciones antes de usar el producto, sigalas y consérvelas para otras consultas. ¡ADVERTENCIA! Para eliminar los peligros vinculados al embalaje (ataduras, film plástico, boquilla de inflar, herramientas de montaje,...), retire todos los elementos que no formen parte del producto. Juguete que requiere ser montado por un adulto responsable. ¡ADVERTENCIA! Nunca permita que los niños jueguen sin supervisión de un adulto. Cualquier reclamación debe ir acompañada con el justificante de compra (ticket de caja). La atadura de plástico entre las piezas deberá quitarla un adulto con una herramienta para evitar los bordes cortantes. Solo podrá utilizar este producto si su hijo es capaz de mantenerse sentado por sí mismo y hasta que su hijo intente levantarse solo. No utilice este producto en una bañera con una superficie antideslizante. Respete el nivel de agua indicado. Compruebe que el agua no esté demasiado caliente. ¡IMPORTANTE! LEA DETENIDAMENTE ESTAS INDICACIONES Y GUÁRDASLAS PARA FUTURAS CONSULTAS. ADVERTENCIA: este producto no es un dispositivo de seguridad. ADVERTENCIA: RIESGO DE AHOGAMIENTO. Se han producido casos de niños que se han ahogado mientras utilizaban productos de ayuda para el baño. Los niños pueden ahogarse en el agua a muy poca profundidad (2 cm) en muy poco tiempo. Esté siempre pendiente de su hijo durante el baño. Nunca deje de vigilar a su bebé durante el baño, ni siquiera durante un pequeño instante. Si tiene que salir de la habitación, lleve a su bebé consigo. NO permita que otros niños (aunque sean más mayores) sustituyan a un adulto. ADVERTENCIA. Para evitar quemaduras por agua caliente, coloque el producto de manera que el niño no pueda tocar el agua del grifo. Asegúrese siempre de que las ventosas están bien adheridas a la bañera. Utilice este producto únicamente cuando su hijo

sea capaz de sentarse sin ayuda. Deje de utilizar este producto cuando su hijo intente levantarse solo. Compruebe la temperatura del agua de alrededor del producto antes de colocar al niño en su interior. La temperatura normal del agua para bañar a un niño debe ser de entre 35 °C y 38 °C. Compruebe la estabilidad del producto antes de utilizarlo. No utilice el producto si falta o está dañado alguno de sus elementos. Utilice únicamente las piezas de recambio recomendadas por el fabricante o el distribuidor. Asegúrese de que el nivel del agua no sobrepase la altura del ombligo de su hijo. Limpieza: Limpie todo el material tras su utilización. Secar el producto después de cada utilización. **P** • Leia as instruções antes da utilização e guarde para futuras referências. **ATENÇÃO!** Para eliminar os perigos associados à embalagem (atíhos, película de plástico, bocal de enchimento, ferramentas de montagem...), retire todos os elementos que não fazem parte do produto. Brinquedo para ser montado por um adulto responsável. **ATENÇÃO!** Nunca deixe uma criança brincar sem a supervisão de um adulto. Qualquer reclamação deve ser acompanhado da prova de compra (talão de caixa). As peças devem ser separadas por um adulto munido de uma ferramenta para limar as arestas vivas, cortantes. Este produto só pode ser utilizado se a criança for capaz de se manter sentada e até que ela se consiga levantar sozinha. Não utilize este produto numa banheira com uma superfície antiderrapante. Respeitar o nível de água indicado. Verificar se a água não está demasiado quente. **IMPORTANTE! LEIA COM ATENÇÃO E GUARDE PARA FUTURAS REFERÊNCIAS.** **AVISO:** Este produto não é um dispositivo de segurança. **AVISO: RISCO DE AFOGAMENTO.** Já aconteceu crianças se terem afogado durante a utilização de produtos de ajuda ao banho. As crianças podem afogar-se em águas muito pouco profundas (2 cm) num curto espaço de tempo. Supervisione constantemente a criança durante o banho. Nunca deixe o bebé sem supervisão no banho, mesmo que durante um curto espaço de tempo. Se tiver de sair da divisão, leve o bebé consigo. **NÃO** autorize outras crianças (mesmo que mais velhas) a substituírem um adulto. **AVISOS** Para evitar queimaduras devido à água quente, coloque o produto de modo a impedir que a criança chegue à fonte de água. **Certifique-se sempre de que as ventosas ficam bem coladas na banheira. Utilize este produto apenas quando a criança for capaz de se sentar sem ajuda. Deixe de utilizar este produto quando a criança se começar a tentar levantar sozinha. Verifique a temperatura da água em redor do produto antes de colocar a criança no interior deste. A temperatura normal da água para dar banho a uma criança encontra-se entre os 35 °C e os 38 °C. Verifique a estabilidade do produto antes de o utilizar. Não utilize o produto se algum dos seus elementos estiver partido ou em falta. Não utilize outras peças sobresselentes para além das recomendadas pelo fabricante ou distribuidor. **Certifique-se de que o nível da água não ultrapassa a altura do umbigo da criança. Limpeza:** Limpar a totalidade do material após utilização. Secar o produto após cada utilização. **I** - Leggere le istruzioni prima dell'uso, rispettarle e conservarle per riferimento futuro. **AVVERTENZA!** Per evitare rischi connessi ai materiali di imballaggio (accessori, pellicole, attacco di gonfiaggio, utensili di assemblaggio, ecc.), rimuovere tutti gli elementi che non fanno parte del prodotto. Il gioco deve essere montato da una persona adulta responsabile. **AVVERTENZA!** Non lasciare mai giocare i bambini senza la sorveglianza di un adulto. Qualsiasi reclamo deve essere accompagnato dalla prova d'acquisto (scontrino di cassa). Per evitare il contatto con i bordi taglienti, la linguetta plastica tra le varie parti deve essere rimossa da un adulto. Questo prodotto può essere utilizzato solo se il bambino è in grado di rimanere seduto da solo e fino a quando non inizia a tentare di alzarsi in piedi autonomamente. Non utilizzare il prodotto in una vasca con superficie antiscivolo. Rispettare il livello d'acqua indicato. Verificare che l'acqua non sia eccessivamente calda. **IMPORTANTE! LEGGERE CON ATTENZIONE E CONSERVARE PER FUTURO RIFERIMENTO. AVVERTENZA -** Questo prodotto non è un dispositivo di sicurezza. **AVVERTENZA - RISCHIO DI ANNEGAMENTO.** Alcuni bam-**

bini sono annegati utilizzando prodotti per il bagno. I bambini possono annegare in poco tempo anche in acqua molto bassa (2 cm). Rimanere sempre a contatto con il bambino durante il bagno. Non lasciare mai il bambino nel bagno senza sorveglianza, nemmeno per periodi molto brevi. Se si deve uscire dal bagno, portare con sé il bambino. **NON** autorizzare altri bambini (anche più grandi) a sostituirsi agli adulti. **AVVERTENZE** Per evitare ustioni da acqua calda, posizionare il prodotto in modo tale che il bambino non possa raggiungere la sorgente d'acqua. Assicurarsi sempre che le ventose siano perfettamente aderenti alla vasca. Utilizzare il prodotto solo quando il bambino è in grado di sedersi da solo. Interrompere l'uso del prodotto quando il bambino tenta di alzarsi autonomamente. Verificare la temperatura dell'acqua intorno al prodotto prima di immergere il bambino. La temperatura ideale dell'acqua per il bagno di un bambino è compresa tra 35 °C e 38 °C. Verificare la stabilità del prodotto prima di utilizzarlo. Non utilizzare il prodotto in caso di elementi rotti o mancanti. Non utilizzare parti di ricambio diverse da quelle raccomandate dal costruttore o dal distributore. Assicurarsi che il livello dell'acqua non superi l'ombelico del bambino. Pulizia: Dopo l'utilizzo, pulire tutto il materiale. Fare asciugare bene il prodotto dopo ogni utilizzazione. **DK** - Læs brugervejledningen før brug, følg anvisningerne og gem vejledningen til fremtidig reference. **ADVARSEL!** For at undgå mulige farer forbundet med emballagen (fastgørelsesmateriale, plastfolie, inflationsspids, samleværktøjer, ...) bør alle dele, der ikke udgør en del af produktet straks fjernes. Legetøjet skal samles af en ansvarlig voksen. **ADVARSEL!** Lad aldrig barnet lege uden voksenopsyn. Ved enhver reklamation skal der vedlægges købsbevis (kassebon). Delene skal skilles ad af en voksen ved hjælp af et værktøj for at undgå skarpe kanter. Brug kun dette produkt, hvis barnet er i stand til at sidde op selv uden støtte og kun indtil barnet forsøger at rejse sig op på egen hånd. Brug ikke dette produkt i et badekar med en skridsikker overflade. Overhold den anførte vandhøjde. **Kontroller, at vandet ikke er for varmt. VIGTIGT! LÆS OMHYGGELIGT OG GEM TIL FREMTIDIG REFERENCE. ADVARSEL -** Dette produkt er ikke en sikkerhedsanordning. **ADVARSEL - DRUKNEFARE** Børn er tidligere druknet under brug af badetilbehør. Børn kan drukne selv i meget lavt vand (2 cm) på meget kort tid. Hold altid kontakt med barnet under badning. Efterlad aldrig en baby uden opsyn i badet, selv for en kort tid. Tag babyen med dig, hvis du skal forlade værelset. Tillad **ALDRIG** et andet barn (heller ikke ældre børn) at overtage opsynet fra en voksen. **ADVARSLER** For at undgå skoldning skal produktet placeres på en måde, der gør det umuligt for barnet at røre vandkilden. Sørg altid for, at sugekopperne sidder godt fast i badekarret. Produktet må først bruges, når barnet er i stand til at sidde op selv uden støtte. Hold op med at bruge produktet, når barnet forsøger at rejse sig op på egen hånd. **Kontroller vandtemperaturen omkring produktet, inden du placerer barnet i det. Den normale badevandstemperatur for børn er mellem 35 °C og 38 °C. Kontroller stabiliteten af produktet, før du tager det i brug. Brug ikke produktet, hvis dele af det er gået i stykker eller mangler. Brug ikke andre reservedele end dem, der anbefales af fabrikanten eller distributøren. Sørg for, at vandstanden ikke overstiger barnets navle. **Rengøring:** Rengør alt materialet efter brug. Tør produktet efter hver anvendelse. **S** • Läs instruktionerna före användning och spara dem för senare bruk. **WARNING!** Avlägsna alla element som inte är en del av produkten för att undvika faror avseende förpackningen (fästningar, plastfilm, uppblåsningsspets, monteringsverktyg ...). Leksak som skall monteras av ansvarig vuxen. **WARNING!** Låt aldrig barnet leka utan vuxen tillsyn. Alla reklamationer bör åtföljas av inköpsbevis (kassavitto). Platen mellan de olika delarna bör avlägsnas av vuxen för att undvika att barnet kommer i kontakt med de vassa kanterna. Badstolen ska bara användas från det att barnet kan sitta utan stöd och fram till dess att barnet försöker ställa sig upp på egen hand. Badstolen ska inte användas i ett badkar med halkskyddad yta Respektera angiven vattennivå. Kontrol-**

lera att vattnet inte är för varmt. **VIKTIGT! LÄS BRUKSANVISNINGEN NOGA OCH SPARA DEN FÖR FRAMTIDA BRUK. WARNING!** Produkten är inte en säkerhetsanordning. **WARNING! DRUNKNINGSRISK!** Det har hänt att barn har drunknat under användningen av ett badhjälpmedel. Barn kan drunkna i mycket grunt vatten (2 cm) och det kan gå mycket snabbt. Stanna alltid bredvid barnet medan det badar. Lämna aldrig ett spädbarn utan övervakning i badet, inte ens för en mycket kort stund. Lyft upp barnet ur badet och ta det med dig om du måste lämna rummet. Andra barn (inte ens äldre barn) KAN **ALDRIG** ersätta en vuxens närvaro. **WARNING!** För att undvika att barnet bränner sig på varmvattnet ska badstolen placeras på ett sådant sätt att barnet inte kan nå kranen. Försäkra dig om att sugfötterna fäster ordentligt i badkaret. Använd bara badstolen om barnet kan sitta upp utan stöd. Sluta använda badstolen när barnet försöker ställa sig upp på egen hand. Kontrollera vattentemperaturen i badkaret innan du placerar barnet i badstolen. Lagom badtemperatur för barn är mellan 35 °C och 38 °C. Kontrollera att badstolen står stadigt innan du använder den. Använd inte badstolen om några delar är trasiga eller saknas. Använd inte andra reservdelar än de som rekommenderas av tillverkaren eller leverantören. Kontrollera att vattnet inte når högre upp än till barnets navel. **Rengöring:** Rengör allt material efter användningen. Torka produkten efter varje användning. **FIN** • Lue ohjeet ennen käyttöä, noudata niitä ja säilytä ne viitteenä. **VAROITUS!** Pakkauksen liittyvien vaarojen välttämiseksi poista kaikki sellaiset osat (kiinnikkeet, muovikalvot, suuttimet, kokoamistyökälyt jne.), jotka eivät ole osa tuotetta. Lelun saa koota vain vastuullinen aikuinen. **VAROITUS!** Älä koskaan anna lapsen leikkiä ilman aikuisen valvontaa. Kaikkien valitusten liitteenä on toimitettava ostotodistus (kassakuitti). Aikuisen on irrotettava osat toisistaan jonkin työkalun avulla terävien reunojen välttämiseksi. Tätä tuotetta saa käyttää vain silloin, kun lapsi pystyy istumaan ilman tukea ja vain niin kauan, kun lapsi ei osaa vielä nousta seisomaan. Älä käytä tuotetta ammeessa ilman luiston estävää alustaa. Ei saa täyttää merkittyä rajaa ylemmäksi. Tarkista, että vesielementi on lämmentä. **TÄRKEÄÄ!** LUE NÄMÄ OHJEET HUOLELLISESTI JA SÄILYTÄ NE TULEVIA TARPEITA VARTEN. **VAROITUS -** Tämä tuote ei ole turvalaite. **VAROITUS - HUKKUMISVAARA.** Lapset voivat hukkuu myös kylpyalustoja käytettäessä. Lapset voivat hukkuu hyvin matalaan veteen (2 cm) hyvin nopeasti. Pidä aina kontakti lapseen kylvyän aikana. Älä koskaan jätä lasta kylpyän ilman valvontaa edes lyhyeksi aikaa. Jos sinun pitää poistua huoneesta, ota lapsi mukaasi. **ÄLÄ** korvaa aikuista toisella lapsella (edes vanhemmalla lapsella) **VAROITUKSET** Kuuman veden aiheuttamien palovammojen välttämiseksi tuote on sijoitettava siten, että lapsi ei jety vesihanoihin. Varmista aina, että imukupit ovat kiinnittyneet kunnolla ammeeseen. Käytä tuotetta vain, kun lapsesi osaa istua ilman tukea. Lopeta tuotteen käyttö, kun lapsi yrittää nousta seisomaan ilman tukea. Tarkista tuotteen veden lämpötila ennen kuin asetat lapsen istuimeen. Lapsen kylpyveden normaali lämpötila on 35–38 °C. Tarkista tuotteen vakaus ennen käyttämistä. Älä käytä tuotetta, jos jokin osa on rikki tai puuttuu. Käytä vain valmistajan tai jälleenmyyjän suosittelemia varaosia. Varmista, että vedenpinta ei ole lapsesi napaa korkeammalla. Puhdistus: Puhdista kaikki tarvikkeet käytön jälkeen. Kuivaa tuote jokaisen käytön jälkeen. **N** • Les instruktionerne før bruk, følg dem og oppbevar dem som referanse. **ADVARSEL!** For å unngå farer knyttet til emballasjen (merkelapper, plastfolie, oppblåsningsmunnstykke, monteringsverktøy, osv.), fjern alle delene som ikke er en del av produktet. Må monteres av en voksen. **ADVARSEL!** La aldri barnet leke uten oppsyn av en voksen. Ved reklamasjon må kvittering medbringes. Plastikkbånd mellom delene skal fjernes av en voksen person med verktøy for å unngå skarpe kanter. Dette produktet kan brukes bare dersom barnet ditt er i stand til å holde seg i sittende stilling på egen hånd, og bare frem til barnet ditt forsøker å reise seg opp på egen hånd. Dette produktet må ikke brukes i et badekar med sklissikker overflate Respekter

anbefalt vannmengde. Kontroller at vannet ikke er for varmt. **VIKTIG!** LES DISSE ANVISNINGENE NØYE, OG TA VARE PÅ DEM FOR SENERE REFERANSE. ADVARSEL – Dette produktet er ikke en sikkerhetsinnretning. ADVARSEL – DRUKNINGSRISIKO. Det har hendt at barn har druknet under bruk av badehjelpsprodukter. Barn kan drukne selv i svært grunt vann (2 cm) og i løpet av svært kort tid. Du må være i kontakt med barnet hele tiden under badingen. Forlat aldri barnet i badekaret uten tilsyn, selv ikke et kort øyeblikk. Hvis du er nødt til å gå ut av rommet, må du ta babyen med deg. **IKKE** la andre barn (selv ikke eldre barn) føre tilsyn i stedet for en voksen. ADVARSLER For å unngå at barnet kan bli skaddet av varmt vann, må du plassere produktet slik at vannkilden er utenfor barnets rekkevidde. Forsikre deg alltid om at sugekoppene er godt festet til badekaret. Dette produktet må brukes bare når barnet er i stand til å sette seg uten hjelp. Slutt å bruke produktet når barnet forsøker å reise seg opp på egen hånd. Kontroller vanntemperaturen rundt produktet før du setter barnet ned i det. Vanntemperaturen ved bading av barn skal ligge mellom 35 °C og 38 °C. Kontroller at produktet er stabilt før du bruker det. Produktet må ikke brukes hvis noen av delene det består av, er ødelagt eller mangler. Ikke bruk noen andre reservedeler enn dem som er anbefalt av produsenten eller distributøren. Forsikre deg om at vannvånet ikke er høyere enn barnets navle. Rengjøring: Vask alltid alt utstyr etter bruk. Tørk produktet etter hver bruk. **H** • Használat előtt olvassa el a használati útmutatót, és azt őrizze meg további felhasználásra. FIGYELEMEZTETÉS! A csomagolás miatt fellépő veszélyek elkerülése érdekében (címkék, műanyag filmréteg, felfújó fúvóka, összeszerelési eszközök stb.) távolítsa el minden olyan alkatrészt, amely nem a termék része. A játékot csak felelős felnőtt rakhatja össze. FIGYELEMEZTETÉS! Soha ne engedje a gyermeket felnőtt felügyelet nélkül játszani! Minden reklamációt a vásárlás bizonyítékát kell kísérfen (pénztárjeggy). A műanyag alkatrészeket egy megfelelő számmal felszerelkezett felnőtt kell szétbontsa, hogy elkerülje az éles széleket. Ez a termék csak akkor használható, ha a gyermek már tud egyedül ülni, és addig, amíg megpróbál egyedül felállni. Ne használja a terméket csúszásgátló felülettel ellátott fürdőkádban. Tartsa tiszteltetben a megjelölt vízmagasságot. Ellenőrizze, hogy a víz nem túl forró-e. **FONTOS!** ÖLVASSA EL FIGYELMÉSEN ÉS ŐRIZZE MEG KÉSŐBBI TÁJÉKOZÓDÁSRA. FIGYLEMEZTETÉS - Ez a termék nem biztonsági eszköz. FIGYLEMEZTETÉS - FUL-LADÁSVESZÉLY. Már fulladtak meg gyermekek fürdetést segítő eszközök használatára közben. A gyermekek már nagyon kis mennyiségű vízbe is belefulladhatnak (2 cm), nagyon rövid idő alatt. Fürdetés közben mindig maradjon kapcsolatban a gyermekkel. Soha ne hagyja a gyermeket fürdés közben felügyelet nélkül, még rövid ideig sem. Ha el kell hagynia a helyiséget, vigye magával a gyermeket. NE engedje, hogy más gyerekek (még idősebbek sem) helyettesítsék a felnőttet. FIGYLEMEZTETÉSEK A forró víz által okozott égési sérülések elkerülése érdekében úgy helyezze el a terméket, hogy a gyermek ne érhesse el a vízcsapot. Győződjön meg mindig róla, hogy a tapadókö-rongok megfelelően tapadnak a fürdőkádhoz. Csak akkor használja ezt a terméket, ha a gyermek már tud magától ülni. Ne használja a további a terméket, ha a gyerek megpróbál egyedül felállni. Mielőtt beteszi a gyermeket a termékbe, ellenőrizze a körülötte lévő víz hőmérsékletét. A gyermek fürdetéséhez a víz szokásos hőmérséklete 35 °C és 38 °C között van. Használat előtt ellenőrizze a termék stabilitását. Ne használja a terméket, ha egyes alkatrészei törtek vagy hiányoznak. Csak a gyártó vagy a forgalmazó által ajánlott alkatrészeket szabad felhasználni. Ellenőrizze, hogy a vízszint ne haladja meg a gyermek köldökének magasságát. Tisztítás: Használat után tisztítsa meg a felhasznált anyagok összességét. A terméket minden használat után szárítsa meg! **C** • Před použitím si přečtete pokyny, dodržujte je a uschovejte je pro případnou potřebu. UPOZORNĚNÍ! Pro zabránění nebezpečí v souvislosti s obalem (spojovací materiál, plastová fólie, nafukovací nástavec, montážní nástroje...) odstraňte všechny součásti, které nejsou

součástí výrobku. Hračka určená k montáži zodpovědnou dospělou osobou. UPOZORNĚNÍ! Nikdy nedovolte dětem hrát si bez dozoru dospělé osoby. Všechny reklamace musí obsahovat doklad o koupi (pokladní lístek). Spojovací části musí odstranit dospělá osoba pomocí nástroje tak, aby se nevytvořily ostré hrany. Tento přípravek lze použít pouze v případě, že je vaše dítě schopno sedět samo a nepokouší se ještě samo vstát. Nepoužívejte tento výrobek ve vaně s protiskluzovým povrchem. Dodržujte maximální značenou hladinu vody. Přesvědčte se, že voda není příliš teplá. **DŮLEŽITÉ! PŘEČTĚTE SI POZORNĚ TYTO POKYNY A USCHOVEJTE JE PRO POZDĚJŠÍ POUŽITÍ. VAROVÁNÍ** - Tento výrobek není bezpečnostním zařízením. **VAROVÁNÍ** - **NEBEZPEČÍ UTOPENÍ**. Děti se již při použití pomůček ke koupání utopily. Děti se mohou velmi rychle utopit i ve velmi malém množství vody (2 cm). Při koupání vždy udržujte kontakt se svým dítětem. Nikdy nenechávejte dítě bez dozoru ve vaně, a to ani na krátkou dobu. Pokud musíte opustit místnost, vezměte si dítě sebou. **NEDOVOLTE**, aby jiné (i starší) děti nahradily dospělého. **UPOZORNĚNÍ** Aby nedošlo k popálení horkou vodou, umístěte výrobek tak, aby dítě nebylo v dosahu zdroje vody. Vždy se ujistěte, že jsou přísavky pevně připevněny k vaně. Výrobek používejte pouze v případě, že vaše dítě může sedět bez cizí pomoci. Přestaňte tento výrobek používat, když se bude dítě pokoušet samo vstát. Před umístěním dítěte dovnitř zkontrolujte teplotu vody v okolí výrobku. Normální teplota vody pro koupání dítěte je mezi 35 °C a 38 °C. Před použitím zkontrolujte stabilitu výrobku. Nepoužívejte výrobek, pokud jsou některé jeho prvky rozbité nebo chybí. Nepoužívejte žádné jiné náhradní díly, než jsou díly doporučené výrobcem nebo distributorem. Ujistěte se, že hladina vody nepřekračuje výšku břicha dítěte. Čištění: Po použití vyčistěte veškerý použitý materiál. Usuší výrobek po každém použití. **SK** • Před použitím si přečtajte pokyny, dodržiavajte ich a uschovajte si ich pre budúcu potrebu. **UPOZORNENIE!** Pre zabránenie nebezpečenstva v súvislosti s obalom (spojovací materiál, plastová fólia, nafukovací nástavec, montážne nástroje...) odstráňte všetky súčasti, ktoré nie sú súčasťou výrobku. Hračka určená na montáž zodpovednou dospelou osobou. **UPOZORNENIE!** Nikdy nedovolte deťom hrať sa bez dozoru dospeléj osoby. Všetky reklamácie musia obsahovať doklad o zakúpení (pokladničný lístok). Súčasti musia od seba oddeliť dospelá osoba nástrojom, aby boli odstránené ostré hrany. Tento výrobok sa môže používať len vtedy, ak už vaše dieťa dokáže samostatne sedieť a dokiaľ sa nezačne samo pokúšať vstať. Nepoužívajte tento výrobok vo vani s protišmykovým povrchom. Dodržujte maximálne značenú hladinu vody. Presvedčte sa, že voda nie je príliš teplá. **DŮLEŽITÉ UPOZORNĚNÍ! POZORNĚ SI PŘEČTĚJTE A USCHOVAJTE PŘE NESKORSÍE POUŽITÍ. VAROVANIE** - Tento výrobok nie je bezpečnostným zariadením. **VAROVANIE - RIZIKO UTOPENIA**. Deti sa už pri používaní pomôčok na kúpanie utopili. Deti sa môžu utopiť vo veľmi plytkej vode (2 cm) za veľmi krátky čas. Počas kúpania zostaňte vždy so svojím dieťaťom. Bábätko vo vani nikdy nenechávajte bez dozoru, dokonca ani na krátku chvíľku. Ak musíte opustiť miestnosť, vezmite si bábätko so sebou. **NEDOVOLTE**, aby iné (aj staršie) deti nahradili dospelú osobu. **VAROVANIA** Aby ste predišli popáleninám od horúcej vody, umiestnite výrobok tak, aby dieťa nedosiahlo na zdroj vody. Vždy sa uistite, že přísavky sú pevne prilnuté k vani. Tento výrobok používajte iba vtedy, keď je vaše dieťa schopné sedieť bez pomoci. Tento výrobok prestaňte používať, keď sa vaše dieťa snaží samé vstať. Pred vložením dieťaťa do výrobku skontrolujte teplotu vody v jeho okolí. Normálna teplota vody na kúpanie dieťaťa je od 35 °C do 38 °C. Pred použitím skontrolujte stabilitu výrobku. Nepoužívajte výrobok, ak sú niektoré jeho prvky poškodené alebo chýbajú. Nepoužívajte iné náhradné diely, ako odporúča výrobca alebo distribútor. Uistite sa, že hladina vody nepresahuje výšku pupka vášho dieťaťa. Čistenie: Po použití vyčistite všetok použitý materiál. Po každom použití nechať výrobok uschnúť. **PL** • Przed użyciem zapoznać się z instrukcją, dostosować się do jej zaleceń i zachować do późniejszego wglądu. **UWAGA!** Aby uniknąć

niebezpieczeństw związanych z opakowaniem (zaczepek, folia plastikowa, końcówka do pompowania, narzędzia do montażu itp.), należy usunąć wszystkie elementy, które nie należą do produktu. Do montażu przez osobę dorosłą. **OSTRZEŻENIE!** Nigdy nie należy zostawiać bawiącego się dziecka bez nadzoru osoby dorosłej. Przy każdej reklamacji należy okazać dowód zakupu (paragon). Rodzic lub opiekun powinien usunąć z części wszystkie plastikowe/metalowe zabezpieczenia, aby uniknąć ostrych krawędzi. Produktu tego można używać, tylko jeżeli dziecko potrafi siedzieć samodzielnie i tylko do czasu, gdy dziecko próbuje samodzielnie wstawać. Tego produktu nie należy używać w wannie z powierzchnią zapobiegającą ślizganiu. Przestrzegać zalecany poziom wody. Sprawdzić czy woda nie jest zbyt gorąca. **WAŻNE!** **PROSIMY UWAGAŃNIE PRZECZYTAĆ I ZACHOWAĆ NA PRZYSZŁOŚĆ. OSTRZEŻENIE** - Produkt ten nie jest środkiem zabezpieczającym. **OSTRZEŻENIE** - **RYZIKO UTOPIENIA**. Znane są przypadki utopienia się dzieci podczas używania produktów pomocniczych do kąpiei. Dzieci mogą się utopić w bardzo płytkiej wodzie (2 cm) i bardzo szybko. Podczas kąpiei należy zawsze utrzymywać kontakt z dzieckiem. Podczas kąpiei nigdy nie wolno pozostawiać niemowlęcia bez nadzoru, nawet na krótką chwilę. Jeśli musisz wyjść z pomieszczenia, zabierz dziecko z sobą. **NIE** należy pozwalać innym dzieciom (nawet starszym) zastępować osoby dorosłej. **OSTRZEŻENIA** Aby uniknąć oparzeń gorącą wodą, produkt należy umieścić w taki sposób, aby dziecko nie mogło dosięgnąć źródła wody. Należy zawsze upewnić się, że przysawki są dobrze przymocowane do wanny. Produktu należy używać tylko pod warunkiem, że dziecko potrafi siedzieć bez żadnej pomocy. Gdy dziecko zacznie próbować samodzielnie wstawać, należy zaprzestać używania produktu. Przed posadzeniem dziecka w środku należy sprawdzić temperaturę wody wokół produktu. Normalna temperatura wody do kąpiei dziecka wynosi od 35°C do 38°C. Przed użyciem należy sprawdzić stabilność produktu. Nie należy używać produktu, jeżeli któreś z jego elementów są uszkodzone lub którychś brakuje. Nie należy używać części zamiennych innych niż zalecane przez producenta lub dystrybutora. Należy upewnić się, że poziom wody nie przekracza wysokości pępka dziecka. Czyszczenie: Wyczyszczyć wszystkie elementy po użyciu. Należy wysuszyć po każdym użyciu. **BG** • Прочетете информацията преди употреба и я запазете за справка. **Внимание!** За да избегнете опасностите, свързани с опаковката (крепежни елементи, пластмасова фолио, крайници за надуване, инструменти за монтаж...), премахнете всички елементи, които не са част от продукта. Трябва да се монтира от възрастни отговорни лица. **ВНИМАНИЕ!** Не оставяйте никога детето да играе без надзор от възрастен. При заявяване на рекламации, изпращайте и доказателство за извършената покупка (касовата бележка) Чистите трябва да бъдат разделени от възрастен с помощта на инструмент, за да се избегне нараняване от режещите ръбове. Този продукт може да се използва, само ако детето може да седи самостоятелно и до момента, в който детето не използва този продукт във ванна с нехлъзгаща се повърхност. Да се спазва зададеното ниво на пълнене. Да се провери дали водата не е твърде гореща. **ВАЖНО!** **ПРОЧЕТЕТЕ ТЕЗИ ИНСТРУКЦИИ ВНИМАТЕЛНО И ГИ ЗАПАЗЕТЕ ЗА БЪДЕЩИ СПРАВКИ. ПРЕДУПРЕЖДЕНИЕ** - Този продукт не е предпазно средство. **ПРЕДУПРЕЖДЕНИЕ** - **РИСК ОТ УДАВАНЕ**. При употреба на помощни средства за къпане има случаи на удавили се деца. Децата могат да се удавят и в съвсем малко вода (2 см) за много кратко време. Винаги наблюдавайте детето си по време на къпане. Никога не оставяйте бебето без надзор в банята, дори и за съвсем кратко време. Ако трябва да излезете от стаята, вземете бебето със себе си. **НЕ** разрешавайте на други деца (дори по-големи) да заместват възрастния. **ПРЕДУПРЕЖДЕНИЯ** За да избегнете изгаряне от гореща вода, поставете продукта така, че

да попречи на детето да достигне до източника на вода. Винаги проверявайте дали вендузите са здраво закрепени към ваната. Използвайте този продукт само когато детето Ви може да седи без помощ. Прекратете употребата на този продукт, когато детето Ви започне да се опита да се изправи само. Проверете температурата на водата около продукта, преди да поставите детето в него. Нормалната температура на водата за къпане на деца е между 35°C и 38°C. Преди да използвате продукта проверете стабилността му. Не използвайте продукта, ако някой от частите му са счупени или липсват. Не използвайте други резервни части освен препоръчаните от производителя или дистрибутора. Уверете се, че нивото на водата не е по-високо от пъпа на детето. Почистване: След ползване да се почисти всичият материал. Подсушаване на изделието след всяка употреба. **RO** • Cititi instrucțiunile înainte de utilizare, respectați-le și păstrați-le pentru consultări viitoare. Avertisment! Pentru evitarea riscurilor legate de ambalaj (elemente de prindere, folii de plastic, duză de umflare, scule de asamblare,...) îndepărtați toate elementele care nu fac parte din produs. Jucăria trebuie montată sub supravegherea unui adult responsabil. **ATENȚIE!** Nu lăsați niciodată un copil să se joace fără a fi supravegheat de un adult. Toate reclamațiile trebuie să fie însoțite de dovada cumpărării (bonul de casă). Piesele trebuie să fie netezite de un adult cu ajutorul unui instrument pentru a evita marginile tăioase. Acest produs poate fi utilizat numai dacă copilul dvs. este capabil să stea așezat singur și până când copilul dvs. încearcă să se ridice singur. Nu utilizați acest produs într-o cadă cu suprafață antiderapantă. Respectați nivelul de apă indicat. Verificați ca apa să nu fie prea fierbinte. **IMPORTANT! CITIȚI CU ATENȚIE ȘI PĂSTRAȚI PENTRU CONSULTARE ULTERIOARĂ. AVERTIZARE** - Acest produs nu este un dispozitiv de siguranță. **AVERTIZARE - RISC DE ÎNEC.** S-au înecat deja copii în timpul utilizării produselor de ajutor la scăldat. Copiii se pot îneca în apă foarte puțin adâncă (2 cm) în timp foarte scurt. Păstrați întotdeauna legătura cu copilul dvs. în timpul îmbăierii. Nu vă lăsați bebelușul nesupravegheat în baie, chiar și pentru o perioadă scurtă de timp. Dacă trebuie să părăsiți camera, luați-vă bebelușul cu dvs. **NU** permiteți altor copii (chiar mai în vârstă) să înlocuiască un adult. **AVERTIZĂRI** Pentru a evita arsurile cu apă caldă, poziționați produsul astfel încât să împiedice accesul copilului la sursa de apă. Asigurați-vă întotdeauna că ventuzele sunt bine atașate de cadă. Utilizați acest produs numai atunci când copilul dvs. este capabil să stea așezat fără ajutor. Încetați utilizarea acestui produs atunci când copilul dvs. încearcă să se ridice singur. Verificați temperatura apei din jurul produsului înainte de a plasa copilul în interiorul acestuia. Temperatura normală a apei pentru scăldatul unui copil este între 35°C și 38°C. Verificați stabilitatea produsului înainte de a-l utiliza. Nu utilizați produsul dacă unele dintre elementele sale sunt rupte sau lipsesc. Nu utilizați alte piese de schimb decât cele recomandate de producător sau distribuitor. Sigurati-vă că nivelul apei nu depășește înălțimea buricului copilului dvs. **Curățarea:** Curățați toate materialele după utilizare. A se usca produsul după fiecare utilizare. **GR** • Διαβάστε τις οδηγίες πριν από τη χρήση και ακολουθήστε τις. Φυλάξτε τις οδηγίες για μελλοντική αναφορά. **ΠΡΟΕΙΔΟΠΟΙΗΣΗ!** Για να αποφευχθεί κάθε κίνδυνος από τα υλικά συσκευασίας (ετικέτες, πλαστική μεμβράνη, βελόνα φουσκώματος, εργαλεία συναρμολόγησης κ.λπ), αφαιρέστε όλα τα στοιχεία που δεν αποτελούν τμήμα του προϊόντος. Παixνίδι που πρέπει να συναρμολογηθεί από υπεύθυνο ενήλικα. **ΠΡΟΣΟΧΗ!** Μην αφήνετε τα παιδιά να παίζουν χωρίς επίτηρηση από κάποιον ενήλικα. Κάθε παράπονο πρέπει να συνοδεύεται από την απόδειξη αγοράς (ταμειακή απόδειξη). Τα εξαρτήματα πρέπει να λύνονται από ενήλικα με εργαλείο γιατί οι άκρες κόβουν. Αυτό το προϊόν μπορεί να χρησιμοποιηθεί μόνο αφού το παιδί θα μπορεί να σταθεί καθιστό μόνο του, και μόνο μέχρι να αρχίσει να προσπαθεί να σταθεί όρθιο μόνο του. Μη χρησιμοποιείτε αυτό το προϊόν σε μπανιέρα με αντλιοθητική επιφάνεια. Πρέπει την ενδεικνυόμενη στάθμη νερού. Να βεβαιώνετε ότι το νερό δεν είναι πολύ ζεστό. **ΣΗΜΑΝΤΙΚΟ! ΔΙΑΒΑΣΤΕ**

ΠΡΟΣΕΚΤΙΚΑ ΚΑΙ ΦΥΛΑΞΤΕ ΓΙΑ ΜΕΛΛΟΝΤΙΚΗ ΑΝΑΦΟΡΑ. **ΠΡΟΣΟΧΗ** - Αυτό το προϊόν δεν είναι διάταξη ασφαλείας. **ΠΡΟΣΟΧΗ - ΚΙΝΔΥΝΟΣ ΠΝΙΓΜΟΥ.** Έχουν σημειωθεί περιστατικά πνιγμού παιδιών κατά τη χρήση προϊόντων που πωλούνται ως βοηθήματα μπάνιου. Τα παιδιά μπορούν να πνιγούν σε πολύ ρηχό νερό (2 εκατοστά βάθος) σε πολύ σύντομο χρονικό διάστημα. Έχετε συνεχώς σωματική επαφή με το παιδί στη διάρκεια του μπάνιου. Μην αφήνετε ποτέ το μωρό χωρίς επίβλεψη μέσα στο μπάνιο, ούτε για ένα δευτερόλεπτο. Αν χρειάζεται να φύγετε από τον χώρο, πάρτε και το μωρό μαζί σας. **ΜΗΝ** αφήνετε άλλα παιδιά (ακόμα και μεγαλύτερα) να υποκαταστήσουν την επίβλεψη ενός ενήλικα. **ΠΡΟΕΙΔΟΠΟΙΗΣΕΙΣ** Για να αποφύγετε εγκαύματα από καυτό νερό, τοποθετήστε το προϊόν με τέτοιο τρόπο, ώστε να μην μπορεί το παιδί να φτάσει στη βρύση. Βεβαιωθείτε ότι οι βεντούζες έχουν κολλήσει καλά στη μπανιέρα. Χρησιμοποιήστε αυτό το φαλάου μόνο αν το παιδί μπορεί να σταθεί καθιστό μόνο του. Σταματήστε να χρησιμοποιείτε το προϊόν όταν το παιδί αρχίσει να προσπαθεί να σηκωθεί όρθιο μόνο του. Ελέγξτε τη θερμοκρασία του νερού στην περίμετρο του προϊόντος πριν βάλετε μέσα το παιδί. Η φυσιολογική θερμοκρασία του νερού για να κάνει μπάνιο ένα παιδί είναι μεταξύ 35°C και 38°C. Ελέγξτε αν το προϊόν είναι σταθερό πριν το χρησιμοποιήσετε. Μη χρησιμοποιείτε το προϊόν αν έχουν σπάσει εξαρτήματα ή λείπουν. Μη χρησιμοποιείτε ανταλλακτικά διαφορετικά από αυτά που συνιστά ο κατασκευαστής ή ο αντιπρόσωπος. Βεβαιωθείτε ότι η στάθμη του νερού δεν ξεπερνά το ύψος του φαλάου του παιδιού. **Καθαρισμός:** Καθαρίζετε όλο το υλικό μετά τη χρήση. Στεγνώνετε το προϊόν μετά από κάθε χρήση. **SI** • Pred uporabo navodila preberite, nato pa jih shranite za prihodnjo uporabo. **POZOR!** V izogib nevarnosti, povezani z embalažo (plastični ovoji, razni dodatki, napihnjene delci, pripomočki za sestavljanje ...), odstranite vse elemente, ki niso del izdelka. Igračo naj sestavi odgovorna odrasla oseba. **OPOZORILO!** Nikoli ne dovolite otroku, da se igra brez nadzora odrasle osebe. V primeru uveljavljanja reklamacije morate obvezno priložiti račun prodajalca. Plastične povezovalne spojke med posameznimi sestavnimi deli mora odstraniti odrasla oseba tako, da pri tem ne nastanejo ostri robovi. Ta izdelek uporabite samo za otroke, ki zmorejo samostojno sedeti, vendar se še ne postavljajo na noge. Izdelka ne uporabljajte v kadi z dnom proti drsenju. Upoštevajte označen nivo vode. Preverite ali ima voda primerno temperaturo (ni prevročal!). **POMEMBNO! TA NAVODILA PAZLJIVO PREBERITE IN JIH HRANITE ZA BODOČO REFERENCO.** **OPOZORILO** - ta izdelek ni vanrostna naprava. **OPOZORILO** - **TVEGANJE UTOPIVTE.** Tudi če uporabite pripomočke za kopanje, se otrok še vedno lahko utopi. Otroci se lahko v zelo kratkem času utopijo v nizki vodi (2cm). Med kopanjem bodite stalno v stiku z otrokom. Nikoli ne puščajte dojenčka v kadi brez nadzora, niti za zelo kratek čas. Če morate sobo zapustiti, otroka vzemite s seboj. **NE** zaupajte skrb za otroka drugemu otroku (niti starejšemu). **OPOZORILA** Postavite izdelek tako, da otrok ne more doseči vira vode, da se ne popari. Vedno pazite, da so zamaški dobro pričvrščeni v bano. Ta izdelek uporabite samo za otroke, ki zmorejo samostojno sedeti. Ko se otrok že sam postavlja na noge, ta izdelek prenehajte uporabljati. Preverite temperaturo vode okoli izdelka preden otroka postavite v sedež. Običajna temperatura vode za kopanje je 35°C in 38°C. Preden izdelek uporabite, se prepričajte, da je stabilen. Izdelka ne uporabite, če so nekateri deli odlomljeni ali manjkajo. Uporabite samo rezervne dele, ki jih priporoča proizvajalec ali distributer. Prepričajte se, da raven vode ni nad otrokovim popkom. Čiščenje: Po uporabi očistite vso opremo. Po vsaki uporabi izdelek posušite. **HRV** • Prije upotrebe ročitajte upute te postupajte u skladu s njima i zadržite ih kao reference. **UPOZORENJE** Radi izbjegavanja opasnosti koje se odnose na ambalažu (etikete, plastična folija, mlaznica za napuhavanje, alati za sastavljanje, itd.) uklonite sve dijelove koji nisu dio proizvoda. Postavljanje je dozvoljeno isključivo odraslim osobama. **UPOZORENJE!** Nikad ne dopustite djetetu da se igra bez nadzora odrasle osebe. U primjeru uvažavanje garancije morate obavezno priložiti račun prodavača. Dijelove treba odvojiti odrasla osoba

pomoću alata kako bi se izbjegli ostri rubovi. Ovaj se proizvod može upotrebljavati samo ako vaše dijete može samo sjediti i sve dok se dijete ne pokuša samo dići iz sjedećeg položaja. Nemojte upotrebljavati ovaj proizvod u kadi s protukliznom podlogom. Poštujte preporučenu razinu vode. Proverite temperaturu vode. **VAŽNO! PAZLJIVO PROČITAJTE I SAČUVAJTE OVE UPUTE ZA KASNIJE ČITANJE.** **UPOZORENJE** - Ovaj proizvod nije sigurnosni uređaj. **UPOZORENJE** - **RIZIK OD UTA PANJA** Djeca su se već utopila tijekom korištenja pomagala za kupanje. Djeca se mogu utopiti u vrlo plitkoj vodi (2 cm) u vrlo kratkom vremenu. Tijekom kupanja neka vam dijete bude uvijek na vidiku. Nikada ne ostavljajte bebu bez nadzora u kadi, čak i na kratko vrijeme. Ako trebate izaći iz prostorije, uzmite dijete sa sobom. **NEMOJTE** dopustiti drugoj djeci (čak i starijoj) da zamijene odraslu osobu. **UPOZORENJE** Kako biste izbjegli opekotine od vruće vode, postavite proizvod tako da dijete ne dođe do izvora vode. Osigurajte da vakuumske prijanjaljke budu uvijek čvrsto pričvršćene za kadu. Upotrebljavajte ovaj proizvod samo kada vaše dijete može sjediti bez pomoći. Prestanite upotrebljavati ovaj proizvod kada vaše dijete pokuša samo ustati. Proverite temperaturu vode oko proizvoda prije nego što dijete stavite u njega. Normalna temperatura vode za kupanje djeteta je između 35 °C i 38 °C. Proverite stabilnost proizvoda prije njegove uporabe. Nemojte upotrebljavati proizvod ako su neki elementi puknuti ili nedostaju. Upotrebljavajte samo rezervne dijelove koje je preporučio proizvođač ili distributer. Osigurajte da razina vode ne prelazi visinu pupka vašeg djeteta. Čišćenje: Očistite cijelu opremu poslije upotrebe. Osušite proizvod nakon. **TR** • Kullanmadan önce talimatları okuyun ve ileride başvurmak üzere muhafaza edin. **DIKKAT!** Ambalajla ilgili herhangi bir tehlikeyi önlemek için (etiketler, plastik film, şişirme ağız, montaj araçları vb.), ürünün parçaları olmaları için tüm parçaları çıkarın. Yetişkinler tarafından kullanılmalıdır. **DIKKAT!** Bir çocuğun asla yetişkin gözetimi altında olmadan oyun oynamasına izin vermemeyin. Şikayetinizle birlikte satın alma kanıtını (makbuz) sunmanız gerekir. Parçalar arasındaki plastik bağlantılar, güvenlik amacıyla bir yetişkin tarafından çıkarılmalıdır. Bu ürün yalnızca kendi başına oturabilen çocuklar için, çocuk kendi başına yerinden kalkma denemelerine başlayana dek kullanılabilir. Bu ürünü, kaygan zeminli bir küvet içinde kullanmayın. Blirtilen su seviyesine sadık kalınız. Suyun çok sıcak olmadığını kontrol ediniz. **ÖNEMLİ! DIKKATLI BİR ŞEKİLDE ÖKUYUN VE İLERİDE BAŞVURMAK ÜZERE MUHAFAZA EDİN.** **UYARI** - Bu ürün bir güvenlik donanımı değildir. **UYARI** - **BOĞULMA TEHLİKESİ.** Banyo yardımı donanımlarının kullanımı sırasında boğulma vakaları görülmüştür. Çocuklar, çok sığ suda (2cm) ve çok kısa bir süre içinde boğulabilmektedirler. Banyo sırasında çocuğunuzla daima temas halinde olun. Çocuğunuzun banyo sırasında, çok kısa bir süre için dahi olsa, asla yalnız bırakmayın. Ayrılmak zorunda olduğunuzda, çocuğunuzun da yanınızda alın. Bir yetişkin yerine asla başka bir çocuğu (daha büyük yaşta dahi olsa) görevlendirmeyin. **UYARILAR** Sıcak su ile başlanmaların önüne geçmek için, ürünü, çocuğunuz su kaynağına erişmeyeceği şekilde yerleştirin. Sabitleme vantuzlarının banyo küvetine iyi tutunduğundan emin olun. Bu ürünü ancak çocuğunuz kendi başına oturabiliyorsa kullanın. Çocuğunuz tek başına yerinden kalkma denemelerine başladığında artık bu ürünü kullanmayın. Çocuğu yerleştirmeden önce suyun sıcaklığını daima kontrol edin. Bir çocuğunuzun banyo suyu sıcaklığı, 35°C ila 38°C olmalıdır. Kullanmadan önce ürünü dengede olduğunu kontrol edin. Bazı unsurları eksik veya kırık olması halinde ürünü kullanmayın. İmalatçı veya dağıtıcı tarafından tavsiye edilenler dışında yedek parça kullanmayın. Su seviyesinin çocuğunuzun göbek deliği hizasını aşmadığından emin olun. Temizleme: Kullandıktan sonra bütün donanımı temizleyin. Her kullanımdan sonra ürünü kurulayın. **RUS** - Перед использованием прочитайте инструкции и сохраните их для обращения в будущем. **ВНИМАНИЕ!** Чтобы исключить связанные с упаковкой опасности (креплеж, полиэтиленовая пленка, наконечник для накачки, инструменты для сборки и т.д.), удалите все элементы, не являющиеся

частью продукта. Игрушку должен собирать взрослый, отвечающий за ребенка. **ВНИМАНИЕ!** Никогда не оставляйте играющего ребенка без присмотра взрослых. Все претензии должны сопровождаться свидетельством покупки (кассовый чек). Взрослый должен убрать пластиковое соединение между деталями с помощью инструмента, чтобы не оставалось острых краев. Данным изделием можно пользоваться только в том случае, если ребенок уже в состоянии самостоятельно сидеть, и до тех пор, пока он не сможет встать без посторонней помощи. Не используйте данное изделие в ванне с нескользящей поверхностью. Обращайте внимание на отмеченный уровень. Проверьте, не слишком ли горячая вода. **ВАЖНО! ВНИМАТЕЛЬНО ПРОЧИТАЙТЕ НАСТОЯЩУЮ ИНСТРУКЦИЮ И СОХРАНИТЕ ДЛЯ ИСПОЛЬЗОВАНИЯ В БУДУЩЕМ. ПРЕДУПРЕЖДЕНИЕ.** Данное изделие не является защитным устройством. **ПРЕДУПРЕЖДЕНИЕ. РИСК УТОПЛЕНИЯ.** Ребенок может утонуть даже при использовании средств для купания. Ребенок может утонуть даже на мелководье (2 см) за очень короткое время. Всегда оставайтесь с ребенком во время купания. Никогда не оставляйте ребенка в ванне без присмотра даже на короткое время. Если вам нужно выйти из ванной комнаты, возьмите ребенка с собой. **НЕ разрешайте другим (даже старшим) детям заменять взрослого. ПРЕДУПРЕЖДЕНИЯ.** Во избежание ожогов горячей водой расположите изделие так, чтобы ребенок не мог достать до источника воды. Всегда проверяйте, что присоски надежно прикреплены к ванне. Используйте это изделие только в том случае, если ребенок может сидеть без посторонней помощи. Прекратите пользоваться изделием, если ребенок пытается встать самостоятельно. Проверьте температуру воды вокруг изделия, прежде чем сажать в него ребенка. Нормальная температура воды для купания ребенка составляет от 35 до 38 °C. Перед использованием проверьте устойчивость изделия. Не используйте изделие, если какие-либо его элементы повреждены или отсутствуют. Не используйте никакие другие запасные части, кроме рекомендованных изготовителем или дистрибьютором. Убедитесь, что уровень воды не превышает высоту пупка ребенка. Чистка: Почистите все оборудование после использования. Сушить изделие после каждого пользования. **УА** • Прочитайте инструкции перед использованием, дотримуйтесь їх і збережіть для довідок. **УВАГА!** Щоб уникнути небезпек, пов'язаних з упакуванням (кріплення, поліетиленова плівка, наконечник для надування, інструменти для збирання тощо), видаліть усі елементи, які не є частиною виробу. Іграшка повинна збиратися тільки дорослими. **УВАГА!** Ніколи не залишайте дитину, яка грається, без нагляду дорослих. Будь-яку скаргу повинен супроводжувати доказ придбання (квитанція). Деталі повинні бути обробленими дорослими за допомогою інструменту для уникання ріжучих країв. Цей виріб можна використовувати тільки в тому разі, якщо ваша дитина може сама сидіти і доки вона не намагатиметься самостійно встати. Не використовуйте цей виріб у ванні з неслизькою поверхнею. Дотримуйтесь показників рівня води. Перевірте, що вода не надто гаряча. **ВАЖЛИВО! УВАЖНО ПРОЧИТАЙТЕ ТА ЗБЕРЕЖІТЬ ДЛЯ ПОДАЛЬШОГО ВИКОРИСТАННЯ. ПОПЕРЕДЖЕННЯ.** Цей виріб не є захисним пристроєм. **ПОПЕРЕДЖЕННЯ. РИЗИК УТОПЛЕННЯ.** Траплялися випадки утоплення дітей під час користування продуктами для купання. Діти можуть потонути в дуже мілкій воді (2 см) за

дуже короткий час. Завжди тримайте контакт із дитиною під час купання. Ніколи не залишайте дитину без нагляду у ванні, навіть на короткий час. Якщо вам потрібно вийти з кімнати, візьміть із собою дитину. **НЕ** дозволяйте іншим (навіть старшим) дітям замінювати дорослих. **ПОПЕРЕДЖЕННЯ** Щоб уникнути опіків гарячою водою, розташуйте виріб так, щоб дитина не могла дістатися до джерела води. Завжди перевіряйте, чи присоски міцно прикріплені до ванни. Використовуйте цей виріб тільки тоді, коли дитина може сидіти без сторонньої допомоги. Припиніть використовувати цей виріб, коли дитина намагатиметься встати самостійно. Перевірте температуру води навколо виробу, перш ніж поміщати в нього дитину. Нормальна температура води для купання дитини становить від 35°C до 38°C. Перевірте стійкість виробу перед його використанням. Не використовуйте виріб, якщо деякі його елементи зламані або відсутні. Не використовуйте інші запасні частини, крім рекомендованих виробником або дистриб'ютором. Переконайтеся, що рівень води не перевищує висоту пупка дитини. Чистка Очистіть все устаткування після використання Сушити виріб після кожного користування. **EST** - Lugege enne kasutamist läbi kõik juhised, järgige neid ning hoidke juhiseid edaspidiseks kasutamiseks kindlas kohas. **HOIATUS!** Pakendiga (sildid, kile, täitmisosik, kokkupaneku tööriistad jne) seotud ohtude ennetamiseks eemaldage kõik osad, mis ei ole toote osad. Mänguasi tuleks kokku panna vastutava täiskasvanu poolt. **HOIATUS!** Ärge kunagi lubage lastel mängida ilma täiskasvanu järelevalveta. Kaebuste tuleb liisada ostu teendam dokument (kvitтинг). Teravate äärte vältimiseks peab täiskasvanu eemaldama osadevahelised plastikust või metallist ühendused. Seda toodet võib kasutada alles siis, kui teie laps oskab istuda iseseisvalt, ja nii kaua, kuni teie laps hakkab ise püsti tõusma. Ärge kasutage seda toodet libisemisvastase pinnaga vannis. Järgida etteantud veetaset. Kontrollige, et vesi ei oleks liiga kuum. **TÄHTIS!** LUGEGE HOOLIKALT JA SÄILITAGE HILISEMAKS KASUTAMISEKS. **HOIATUS-** See toode ei ole ohutusseade. **HOIATUS - UPPUMISE OHT.** On juba juhtunud, et lapsed on uppunud kasutades vannitamise abivahendeid. Lapsed võivad uppuda väga kiiresti ka väga madalas vees (2 cm) Valvake last pidevalt vannitamise ajal. Ärge kunagi jätke oma last isegi lühikeseks ajaks vanni ilma järelevalveta. Kui peate ruumist lahkuma, võtke laps kaasa. **ÄRGE** laske teistel (isegi vanematel) lastel täiskasvanut asendada. **HOIATUSED** Vältimaks kuumast veest tingitud põletusi, paigutage toode nii, et laps ei ulataks veeallikasse. Veenduge alati, et iminapad on kindlalt kinni vannis põhjas. Kasutage seda toodet alles siis, kui teie laps oskab juba istuda ilma abita. Lõpetage selle toote kasutamine siis, kui teie laps üritab ise üles tõusta. Kontrollige toodet ümbritseva vee temperatuuri enne lapse sinna asetamist. Lapse vannitamisel on normaalne vee temperatuur 35 °C kuni 38 °C. Enne toote kasutamist kontrollige selle stabiilsust. Ärge kasutage toodet, kui mõned selle elemendid on katki või puuduvad. Ärge kasutage muid kui tootja või edasimüüja poolt soovitatud varuosid. Veenduge, et vee tase ei ületaks teie lapse naba. Puhastamine: Pärast kasutamist puhastage kõik vahendid. Kui vatage toodet pärast iga kasutuskorda **LT** • Prieš naudodami perskaitykite instrukcijas ir jomis vadovaukitės; išsaugokite jas, kad galėtumėte pasinaudoti vėliau. **[SPEJIMAS!]** Siekdami išvengti bet kokio pakuočių (etikėčių, plastikinės plėvelės, pūtimo antgalio, surinkimo įrankių ir pan.) keliamo pavojaus, pašalinkite visus nereikalingus elementus. Žaislą turi sumontuoti atsakingas suaugęs asmuo. **DĖMESIŲ!** Niekada neleiskite vaikui žaisti be suaugusiojo priežiūros. Reikiąnt

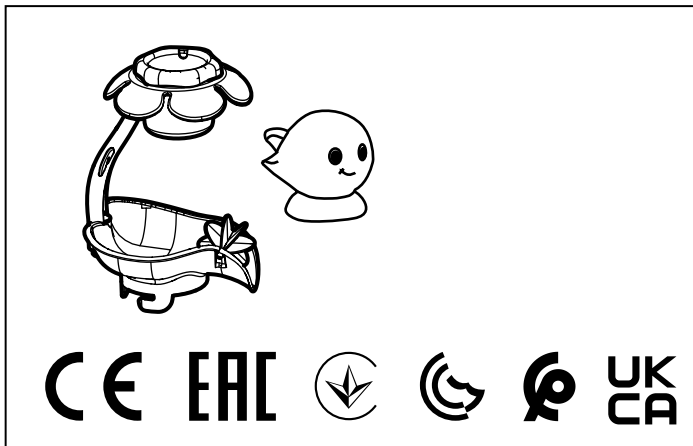
pretenziją būtina pateikti pirkimo įrodymą (kasos kvitą). Suaugusysis privalo įrankiu iškarpyti dalių jungtis, kad neliktų aštrių kraštų. Šį gaminį galite naudoti tik jei jūsų vaikas jau gali sėdėti pats, be niekieno pagalbos, ir iki to laiko, kai ims mėginti savarankiškai atsistoti. Nenaudokite šio gaminio vonioje su neslidžiu paviršiumi. Laikykitės nurodyto vandens lygio. Patikrinkite, ar vanduo ne per karštas. **SVARBU!** ATIDŽIAI PERSKAITYKITE IR IŠSAUGOKITE, KAD GALĖTUMĖTE PASINAUDOTI VĖLIAU. **[SPEJIMAS!]** Šis gaminys nėra apsaugos priemonė. **[SPEJIMAS! PAVOJUS NUSKĖSTI.** Jau yra nuskendusių vaikų, kurie naudojo maudynių priemones. Vaikai labai greitai gali nuskęsti net ir labai sekliame vandenyje (2 cm). Niekuomet nepalikite maudomo vaiko vieno. Niekuomet nepalikite kūdikio vonelėje be priežiūros, net ir labai trumpam. Jei išeinatė iš kambario, pasiimkite kūdikį kartu. **NELEISKITE** kitiems vaikams, net ir vyresniems, pavaduoti suaugusiuosius. **[SPEJIMAI]** Kad vaikas nenusidegintų karštu vandeniu, gaminį įtaisykite taip, kad vaikas nepasiektų vandens šaltinio. Įsitinkite, kad siurbtukai gerai pritvirtinti prie vonios. Šį gaminį naudokite tik tuomet, kai jūsų vaikas gali pats, niekieno nepadedamas, atsistoti. Gaminio nebenaudokite, kai vaikas ima mėginti savarankiškai atsistoti. Prieš sodindami vaiką į gaminį, patikrinkite vandens temperatūrą aplink jį. Vaikai maudyti tinkama temperatūra yra nuo 35 °C iki 38 °C. Prieš naudodami patikrinkite, ar gaminys stabilus. Nenaudokite gaminio, jei kokios nors jo dalys yra sugadintos arba jų trūksta. Naudokite tik gamintojo arba platinimo rekomenduojamas atsargines dalis. Įsitinkite, kad vandens yra ne daugiau nei iki vaiko bambos. Valymas: Po naudojimo nuvalyti visą įrangą. Po kiekvieno naudojimo produktą išdžiovinti. **LV** • Pirms lietošanas izlasiet norādījumus, ievērojiet tos un saglabāiet, lai varētu ieskatīties. : **UZMANĪBU!** Lai neradītu apdraudējumu saistībā ar iepakojumu (etiķetes, plastmasas plēve, gaisa piepūšanas sprausla, montāžas instrumenti u.c.), noņemiet visas liekās detaļas. Rotālietu jāmontē atbilstīgajam pieaugušajam. **UZMANĪBU!** Neļaut bērniem spēlēties bez pieaugušo uzraudzības. Ikvienai sūdzībai jāpievieno pirkumu apstiprinošs dokuments (kases čeks). Daļu atvienošanu veic pieaugušais ar attiecīgiem instrumentiem, lai izvairītos no asām malām. Šo produktu drīkst izmantot vienīgi tad, ja jūsu bērns pats sēž un līdz laikam, kad viņš pats sāks mēģināt celties kājās. Neizmantojot šo produktu vannā ar slidenu virsmu Blevērot norādīto ūdens līmeni. Pārlicināties, vai ūdens nav pārāk karsts. **SVARĪGI!** **UZMANĪGI IZLASĪT UN SAGLABĀT VĒLĀKAI KONSULTĀCIJAI BRĪDINĀJUMS** - Šis produkts nav drošības līdzeklis **BRĪDINĀJUMS** - **NOSLIKŠANAS RISKS** . Ir notikušas bērnu noslikšanas, izmantojot šo produktu kā palīgīdzekli bērna peldēi Bērni var noslikt pat nelielā ūdens dziļumā (2 cm) un ļoti īsā laika sprīdī. Vienmēr būt kontaktā ar bērnu peldes laikā. Nekad neatstāt jūsu zīdaiņu vienu pašu bez uzraudzības pat uz īsu laika sprīdi Ja jums ir jāiziet no telpas, ņemiet bērnu līdz **NEATĻAUT** citiem bērniem (pat ja viņi ir vecāki) aizstāt pieaugušos **BRĪDINĀJUMI** Lai izvairītos no aplaucēšanas ar karstu ūdeni, novietojiet produktu tā, lai bērns nevarētu aizsniegt ūdens avotu Vienmēr pārlicinieties, ka piesūcekņi ir labi piestiprināti vannai Izmantojot šo produktu tikai tad, ja jūsu bērns var pats apsēsties bez palīdzības Pārtraukt lietot šo produktu, ja jūsu bērns mēģina pats piecelties Pārbaudiet ūdens temperatūru ap produktu, pirms novietojiet bērnu tajā. Normāla temperatūra bērna peldēi ir no 35°C līdz 38°C Pārbaudīt produkta stabilitāti pirms lietošanas Neizmantojot šo produktu, ja kāda detaļa ir salauzta vai trūkst Neizmantojot citas rezerves daļas kā vienīgi tās, ko iesaka ražotājs vai izplatītājs Pārlicināties, ka ūdens līmenis nepārsniedz jūsu bērna nabas augstumu **Tīršana:** Pēc lietošanas visi izmantotie materiāli ir jānotīra. Produktu

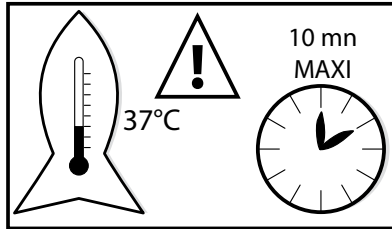
اقرأ التعليمات قبل الاستعمال، واحرص على التقيد بها واحفظها لمراجعتها لاحقاً.
 تحذير! لتفادي المخاطر المرتبطة بالتغليب (المشابك، الغشاء البلاستيكي، فوهة النفخ، أدوات التجميع...) قم بإزالة جميع العناصر التي لا تشكل جزءاً من المنتج.
 يجب أن يقوم بتجميع هذه اللعبة شخص بالغ مسؤول. تحذير! لا تسمح قط للطفل باللعب بدون إشراف شخص بالغ.
 كل شكوى يجب أن يرفق بها دليل الشراء (إيصال الخزينة). يجب نزع الوصلات البلاستيكية المتبقية بين القطع من قبل شخص راشد بواسطة أداة لتجنيب الحافات القاطعة. معايير.
 لا يمكن استخدام هذا المنتج إلا إذا كان طفلك يستطيع الجلوس وحده، وإلى أن يحاول طفلك الوقوف وحده.
 لا يجب استخدام هذا المنتج في حوض استحمام ليس به سطح مضاد للانزلاق. خطر التعرض لإصابة بسبب الحوافي والأطراف الوظيفية والقاطعة. !: تحذير
 تأكد من درجة حرارة المياه بحيث لا تكون شديدة السخونة. هام! اقرأ هذه التعليمات بعناية واحفظها للرجوع إليها لاحقاً
 تحذير هذا المنتج ليس جهازاً للسلامة. تحذير خطر الغرق. قد يتعرض الأطفال للغرق خلال استعمال منتجات المساعدة في الاستحمام.
 قد يغرق الأطفال في ماء قليل العمق جداً (2 سم) وفي وقت جد قصير. ابق دائماً على اتصال بطفلك خلال الاستحمام
 لا تترك أبداً طفلك دون مراقبة، حتى ولو لوقت قصير. إذا كان يجب عليك مغادرة المرفق، خذ طفلك معك
 لا تسمح لأطفال آخرين حتى لو كانوا أكبر سناً بالإشراف على الطفل نيابة عن شخص بالغ. تحذيرات
 لتفادي الاحتراق بالماء الساخن، ضع المنتج بطريقة تمنع الطفل من الوصول إلى مصدر الماء
 تحقق دائماً من أن المصاصات ملتصقة جيداً بحوض الاستحمام. استخدم هذا المنتج فقط عندما يكون طفلك قادراً على الجلوس وحده دون مساعدة
 توقف عن استخدام هذا المنتج عندما يحاول طفلك الوقوف وحده
 تحقق من حرارة الماء حول المنتج قبل وضع الطفل داخله. تتراوح الحرارة العادية لماء استحمام الطفل بين 35 إلى 38 درجة مئوية.
 تحقق من ثبات المنتج قبل الاستخدام. لا تستخدم المنتج إذا كانت بعض عناصره مكسورة أو مفقودة.
 لا تستخدم قطع غيار أخرى غير القطع التي توصي بها الشركة المصنعة أو الموزع. يجب التأكد من أن مستوى الماء لا يتجاوز ارتفاع سرة طفلك
 التنظيف: نظف جميع المعدات بعد الاستعمال. يوصى بتجفيف المنتج بعد كل استعمال

⚠ WARNING:
 Never allow a child to play without adult supervision.

⚠ WARNING:
 Toy must be assembled by an adult, as it contains hazardous points or edges. A sharp tool shall be used


Siège de bain		SMOBY TOYS S.A.S.		Smoby	
Service après vente / After sales service : www.smoby.fr 95 route du Haut Jura - 39170 Lavans-lès-Saint-Claude / France.					
Assistance consommateurs à nous retourner en cas de problèmes / Consumer assistance: for any problems, return this card / Verbraucher-Info: Für weitere Auskünfte, senden Sie diese Karte bitte an / Klantenservice: voor inlichtingen, dese kaart naar ons terugsturen/ Atención al consumidor: para cualquier información, enviar esta tarjeta. / Assistenza per il consumatore: per informazioni, rispedire la presente cartolina.					
NOM / NAME: _____ PRENOM / SURNAME: _____ RUE / STREET: _____ VILLE / TOWN: _____ CODE POSTAL / POSTAL CODE: _____ PAYS / COUNTRY: _____ N°TEL: _____ EMAIL: _____		Description du motif de la réclamation / Cause for complaint / Grund der Beanstandung / Omschrijving van de reden van de klacht / Detalle el motivo de su reclamación / Descizione del motivo del reclamo: <input type="checkbox"/> Manquant / Missing / Fehlende Teile / Tekort / Faltante / Mancante. <input type="checkbox"/> Cassé / Broken / Gebrochen / Gebroken / Rotura / Rotto. <input type="checkbox"/> Commentaires / Comments / Bemerkung / Opmerkingen / Comentarios / Commenti.		Ref.: _____ Couleurs/Colors: _____ N° Notice / IS Number : AAP2449A	
		N°: <input type="checkbox"/> N°: <input type="checkbox"/> N°: <input type="checkbox"/> N°: <input type="checkbox"/> N°: <input type="checkbox"/> N°: <input type="checkbox"/> N°: <input type="checkbox"/> Qté: Qté: Qté: Qté: Qté: Qté: Qté:			




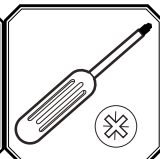


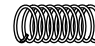

**MINI 6 KG
MAX 13 KG**

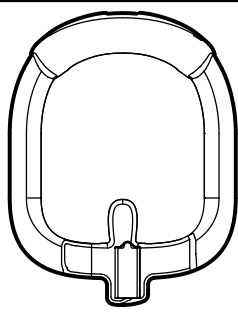
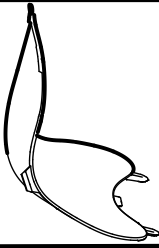

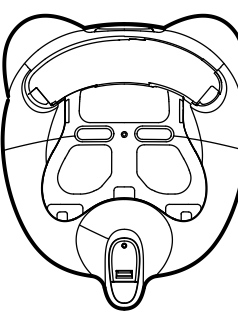
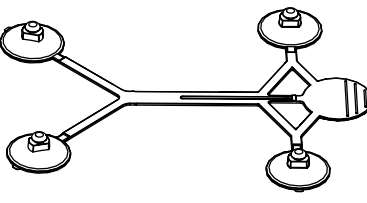

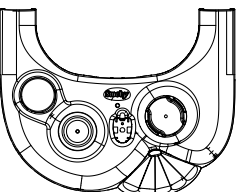
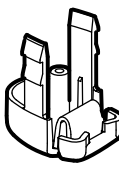
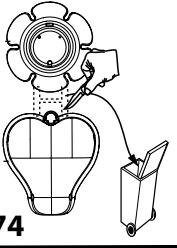
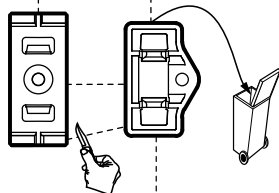
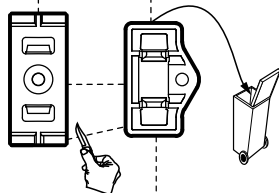
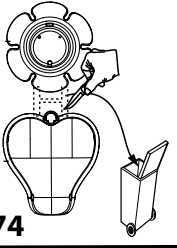

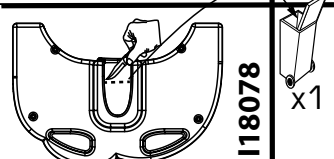
- F •Vérifier que l'eau ne soit pas trop chaude.
 GB •Check that the water is not too hot.
 D •Prüfen, ob das Wasser nicht zu heiß ist.
 NL •Let erop dat het water niet te warm is.
 E •Compruebe que el agua no esté demasiado caliente.
 P •Verificar se a água não está demasiado quente.
 I •Verificare che l'acqua non sia eccessivamente calda.
 DK •Kontroller, at vandet ikke er for varmt.
 S •Kontrollera att vattnet inte är för varmt.
 FIN •Tarkista, että vesi ei ole liian lämmintä.
 N •Kontroller at vannet ikke er for varmt.
 I-AR •تأكد من درجة حرارة المياه بحيث لا تكون شديدة السخونة.
 H •Ellenőrizze, hogy a víz nem túl forró-e.
 CZ •Přesvědčte se, že voda není příliš teplá.
 SK •Presvedčte sa, že voda nie je príliš teplá.
 PL •Sprawdź czy woda nie jest zbyt gorąca.
 BG •Да се провери дали водата не е твърде гореща
 RO •Verificați ca apa să nu fie prea fierbinte.
 GR •Να βεβαιώνεστε ότι το νερό δεν είναι πολύ ζεστό.
 SI •Preverite ali ima voda primerno temperaturo (ni prevročal).
 HRV • Proverite temperaturu vode.
 TR •Suyun çok sıcak olmadığıni kontrol ediniz.
 RUS •Проверьте, не слишком ли горяча вода.
 UA •Перевірте, що вода не надто гаряча
 EST •Kontrollige, et vesi ei oleks liiga kuum.
 LT •Patikrinkite, ar vanduo ne per karštas.

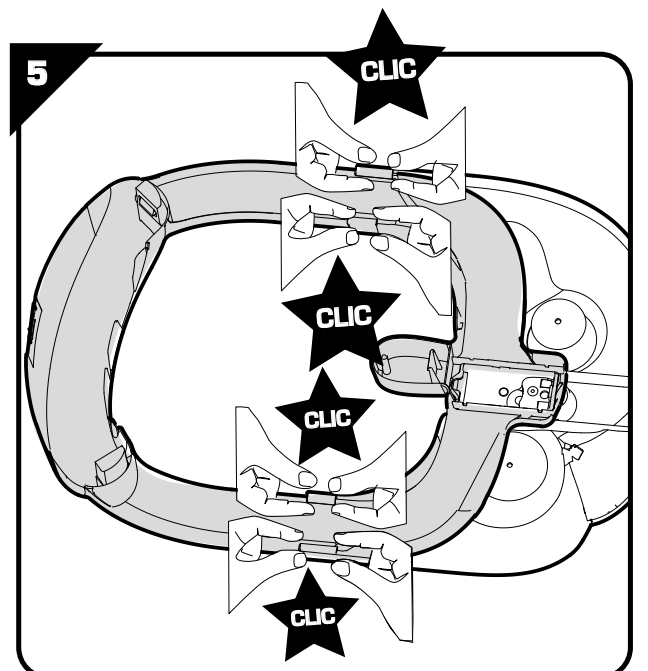
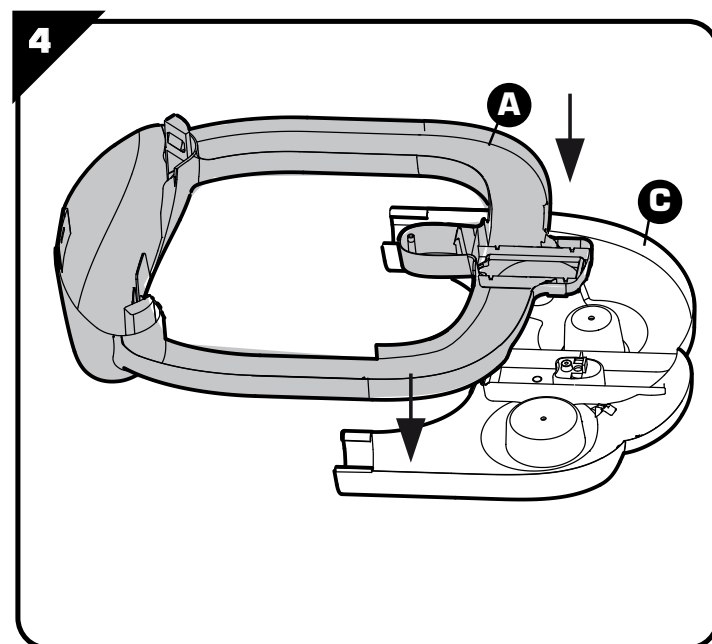
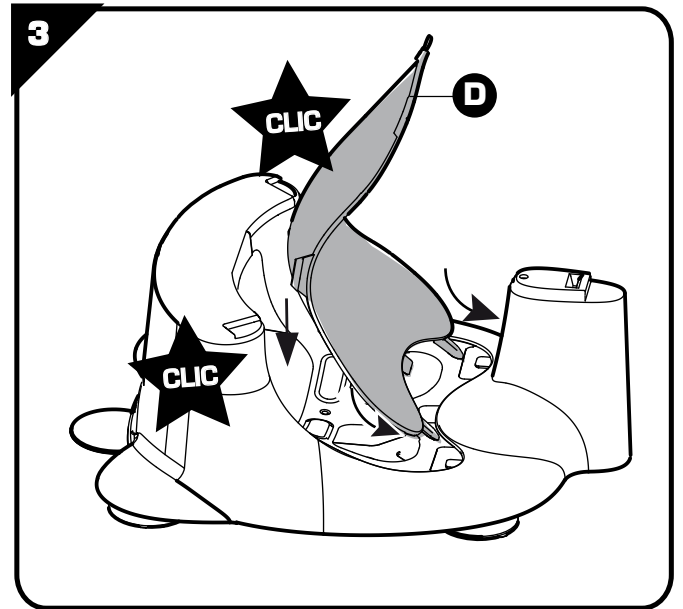
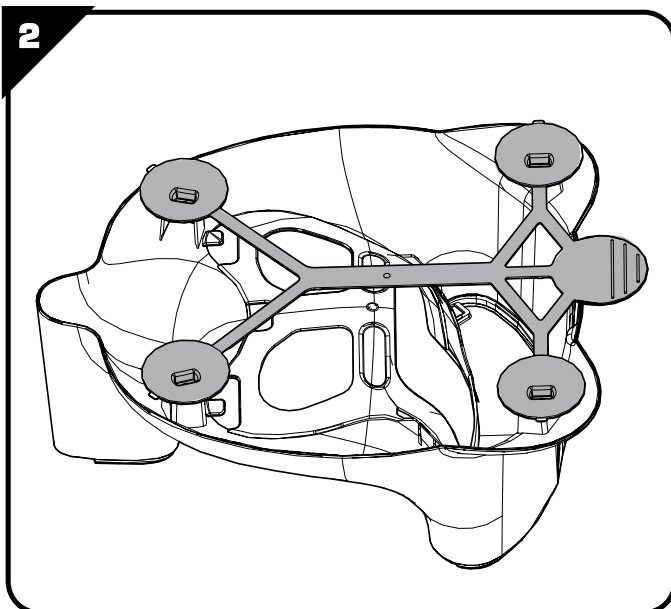
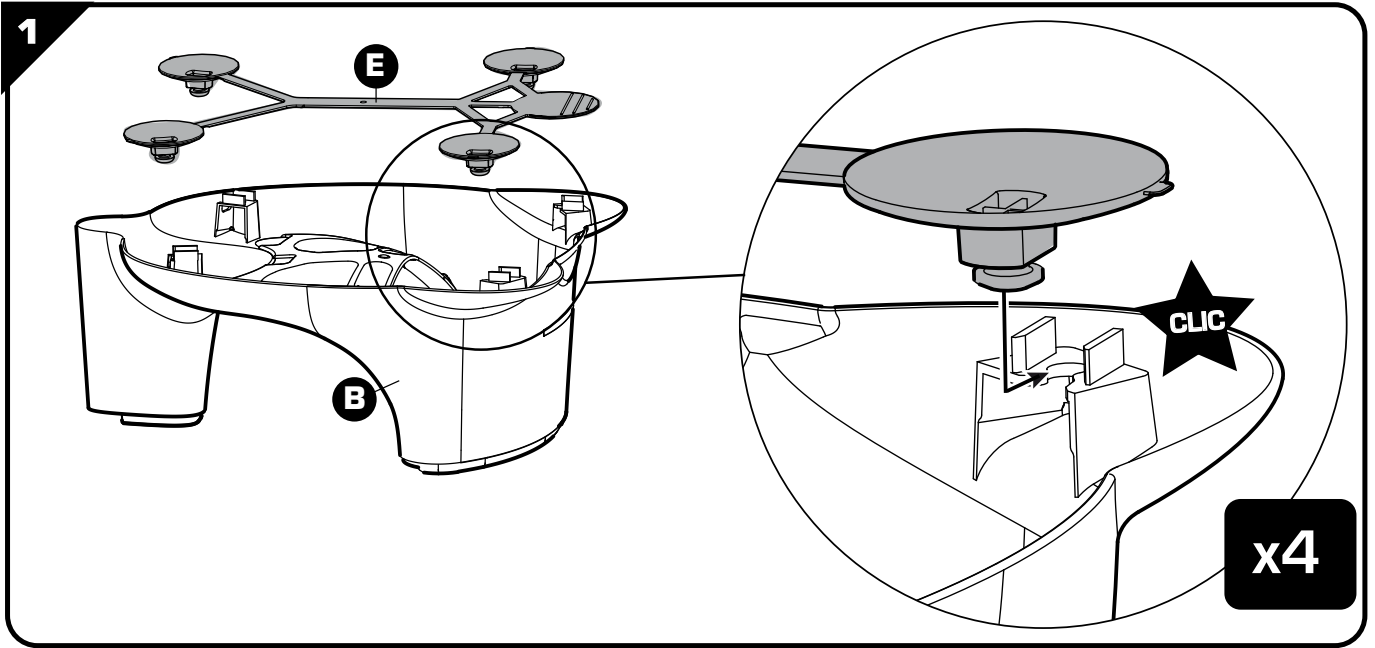
 X1

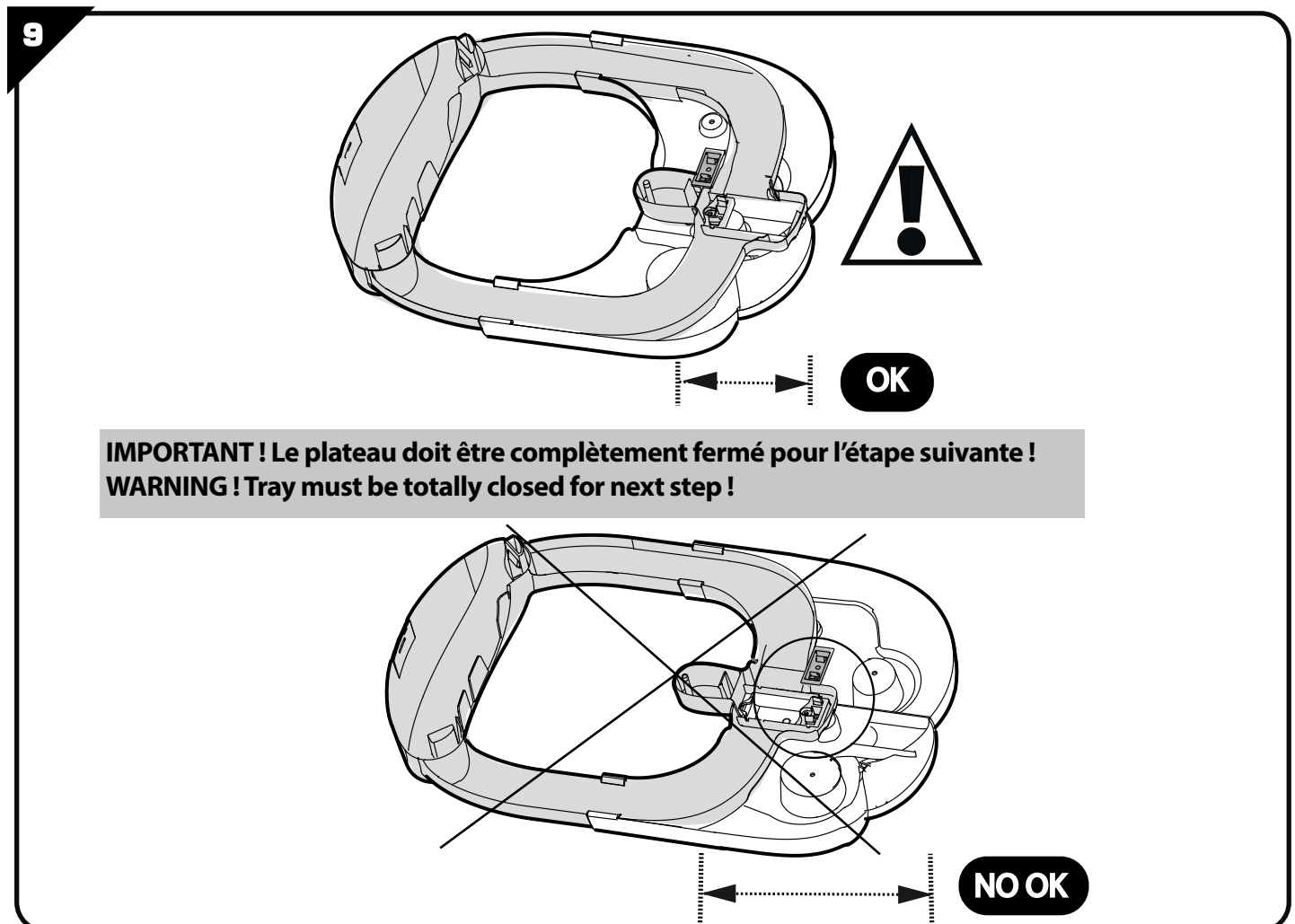
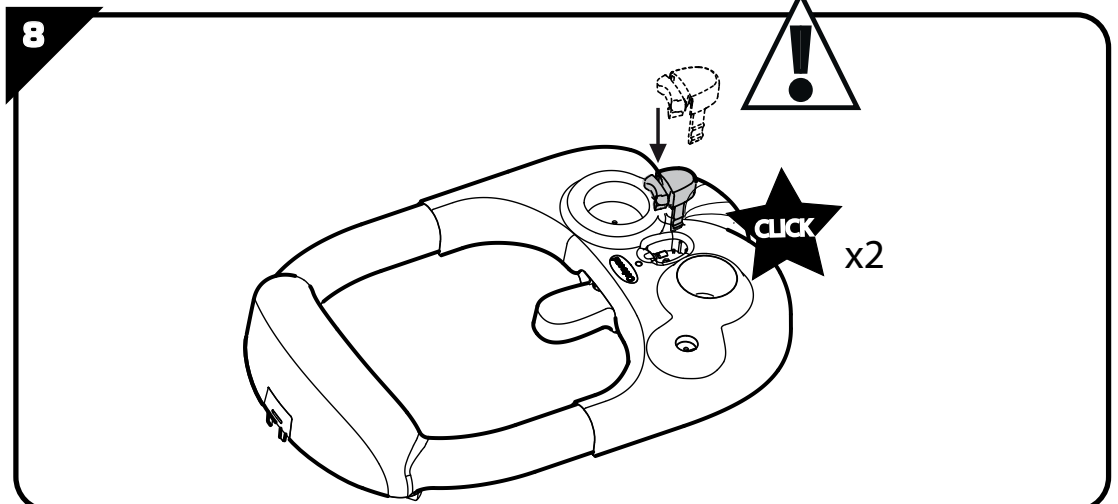
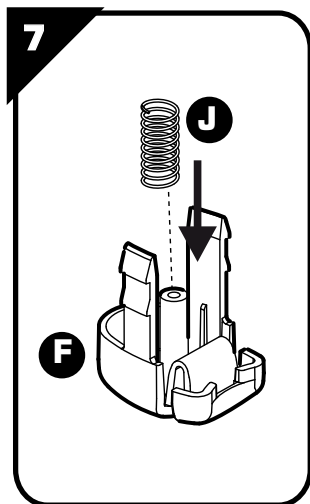
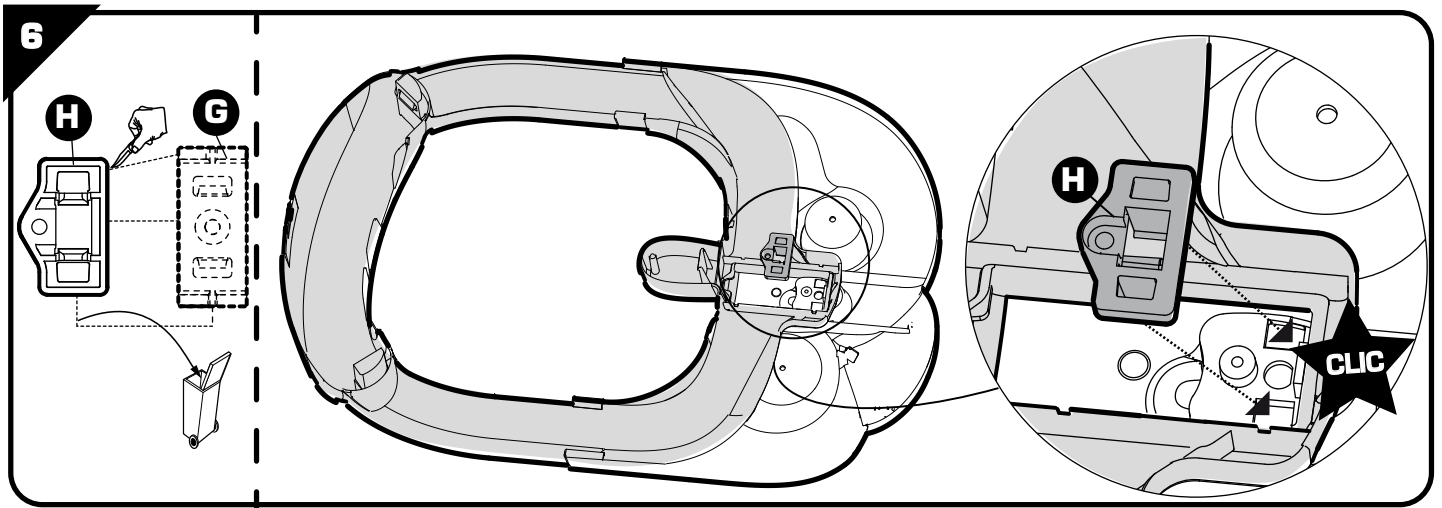
Outils non fournis
 Tools not included
 Werkzeuge nicht mitgeliefert
 Herramientas no incluidas
 Ferramentas nao incluidas
 Accessori non forniti
 Gereedschap niet bijgeleverd

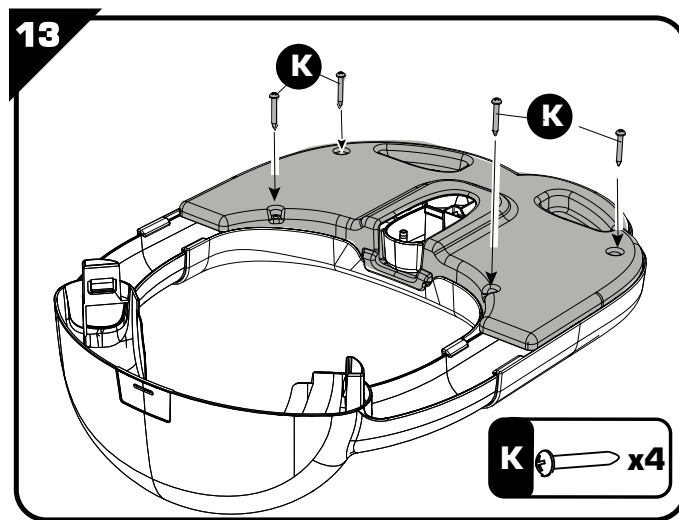
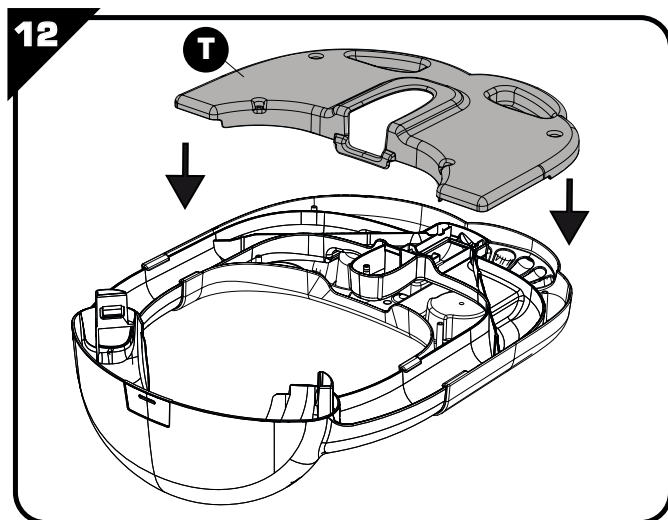
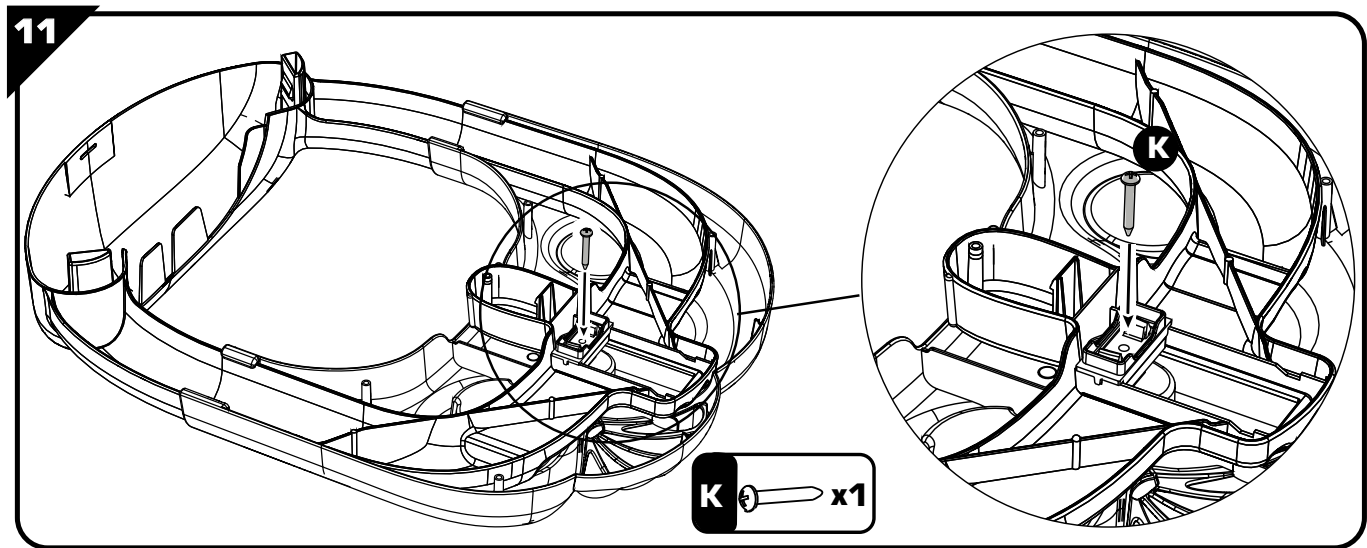
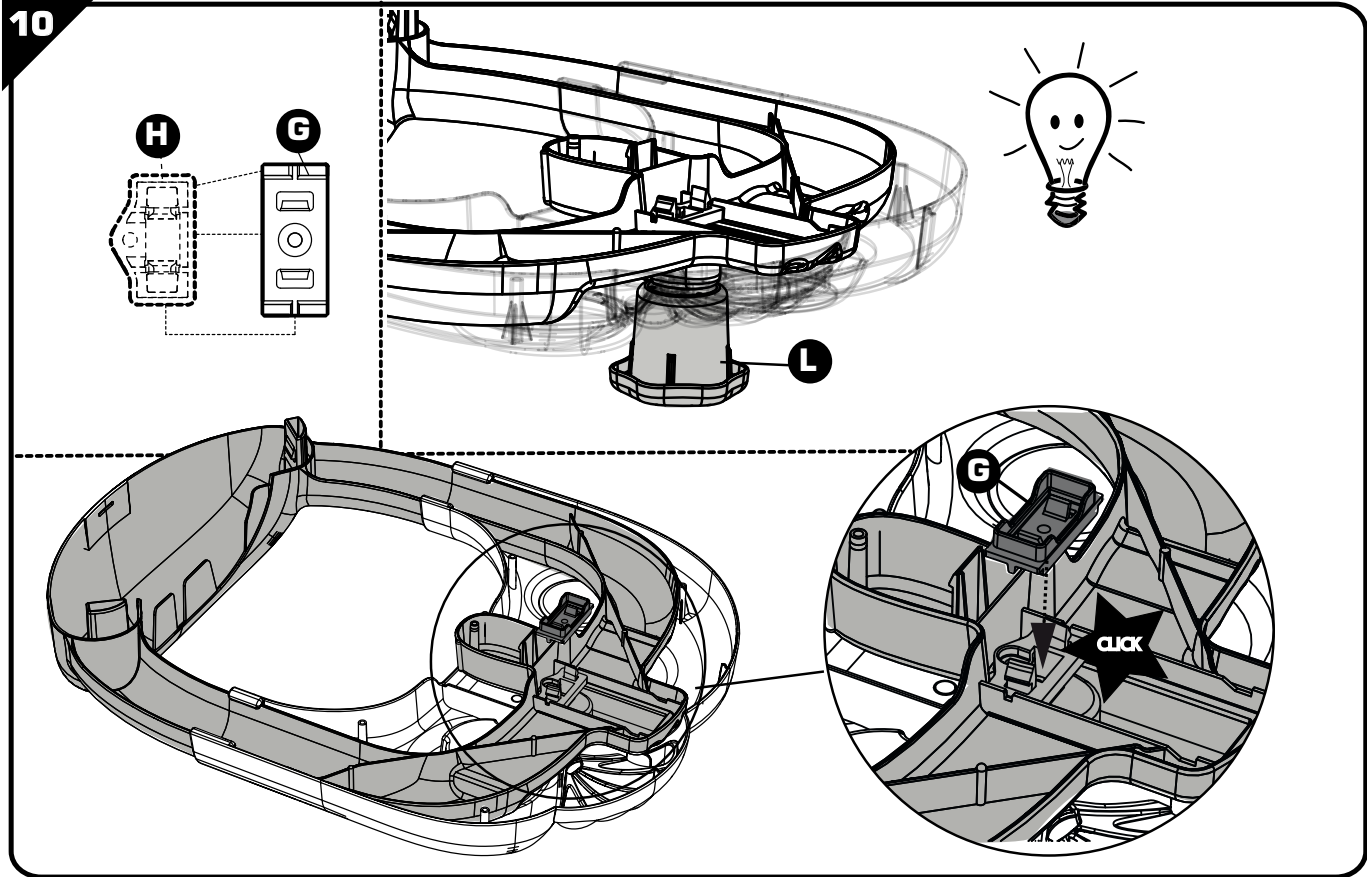



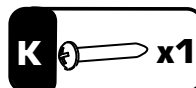
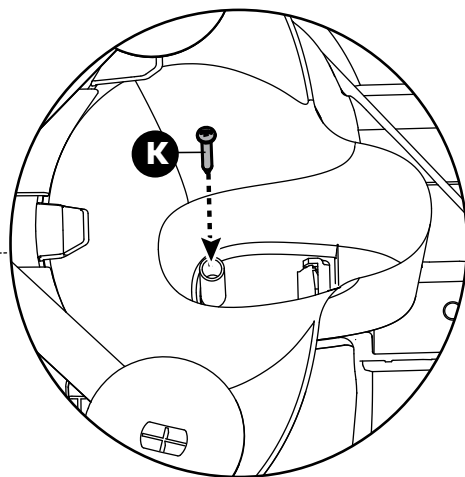
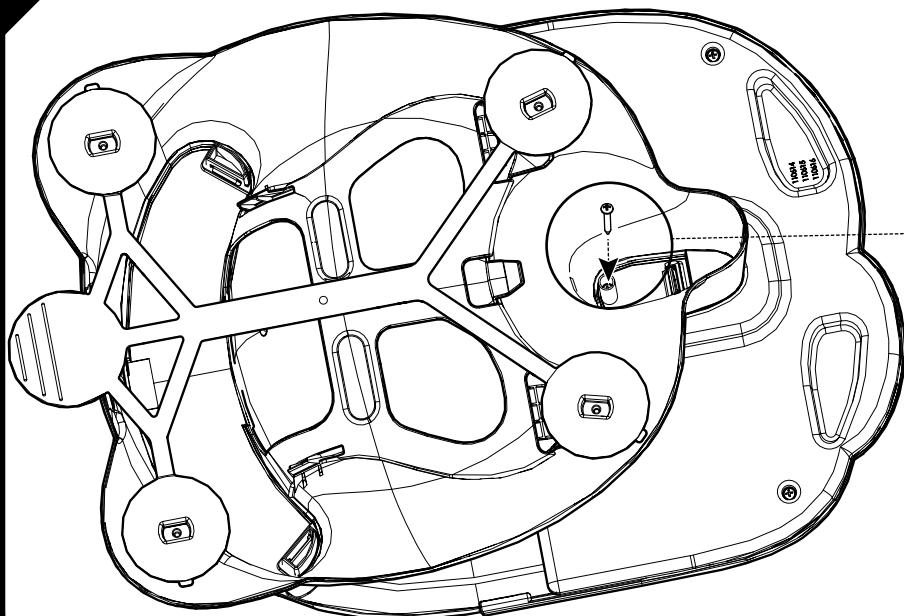
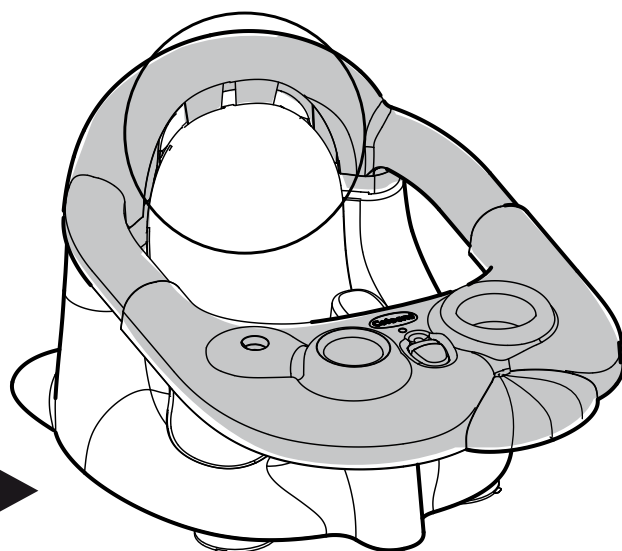
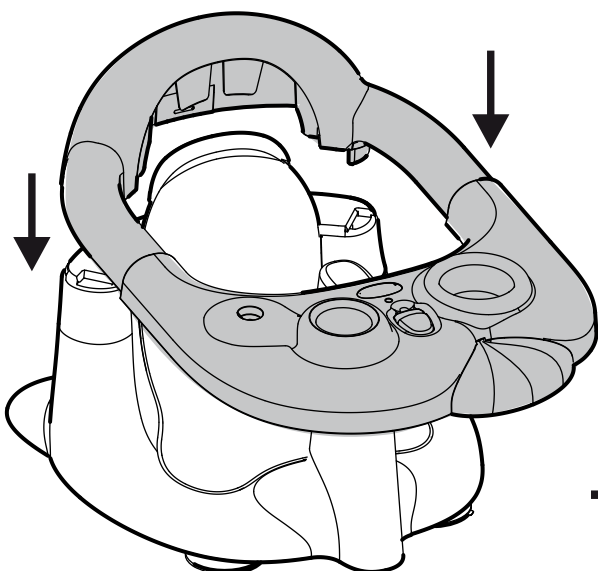
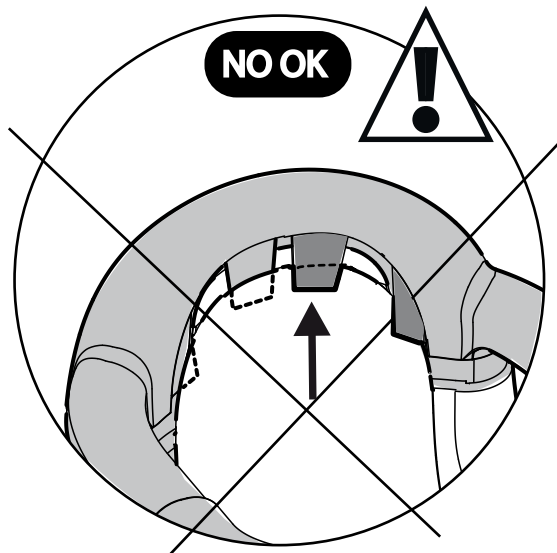
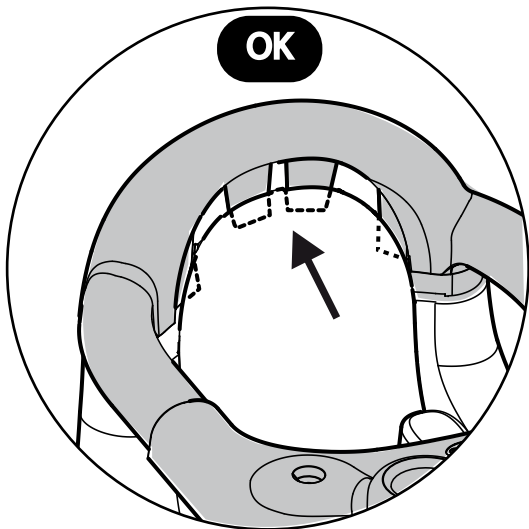
J	 AAK1987	x1
K	 9180086 Ø 3,5x30	x6

A	 OUT3510	x1	D	 OUT3512	x1	L	 OUT2934	x1
B	 OUT3515	x1	E	 OUT3513	x1	M	 OUT2936	x1
C	 OUT3511	x1	F	 OUT3514	x1	Q	 I14074	x1
H	 OUT3514	x1	G	 OUT3514	x1	R	 I14074	x1
						S	 I14073	x1
						T	 I18078	x1

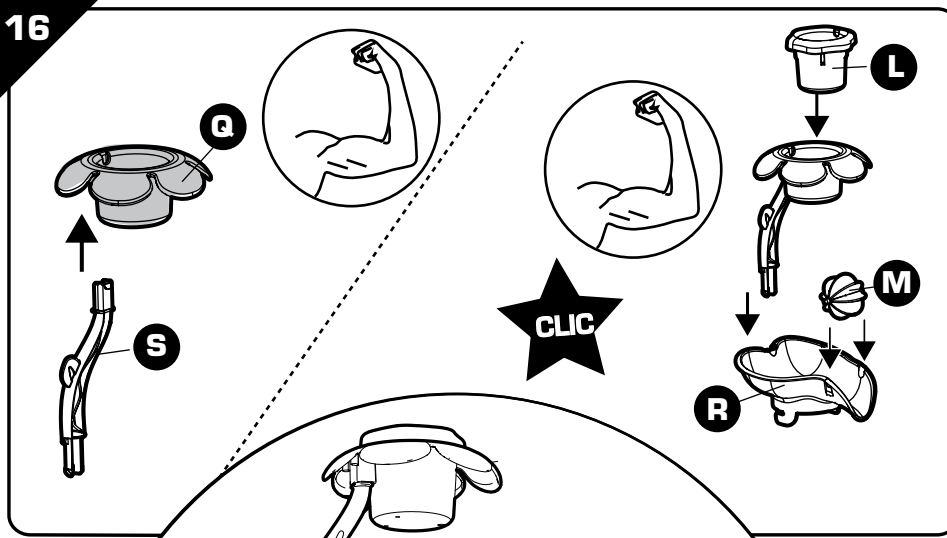




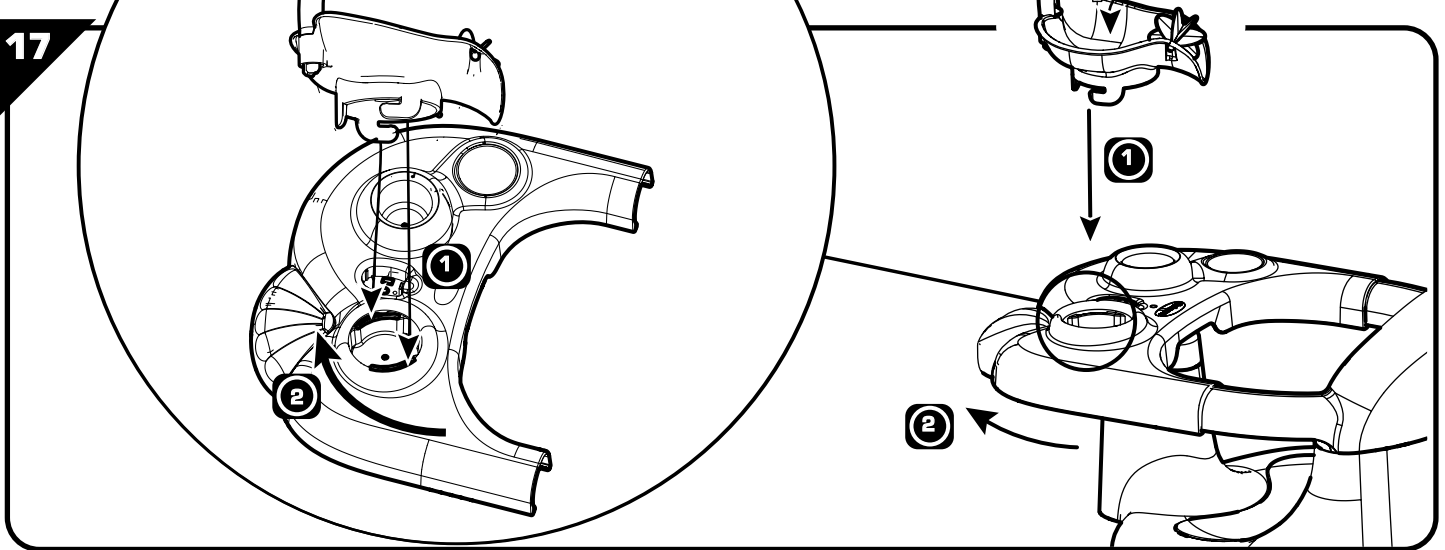




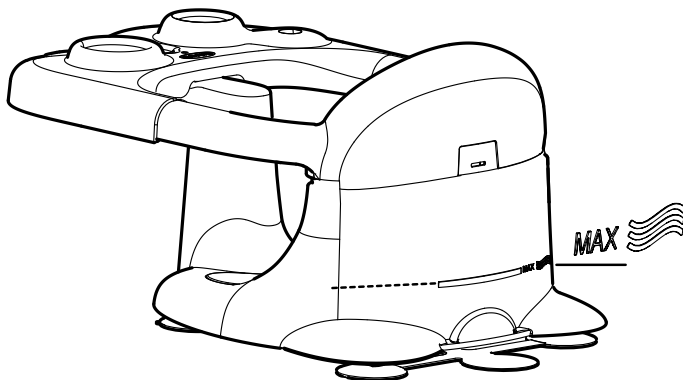
16



17

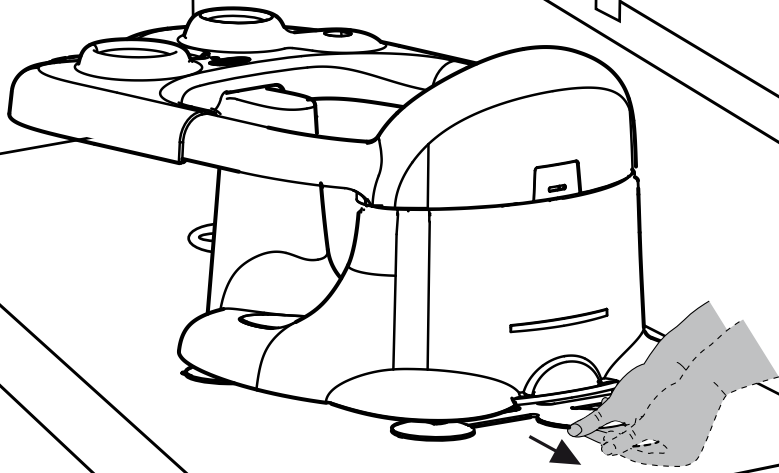


18

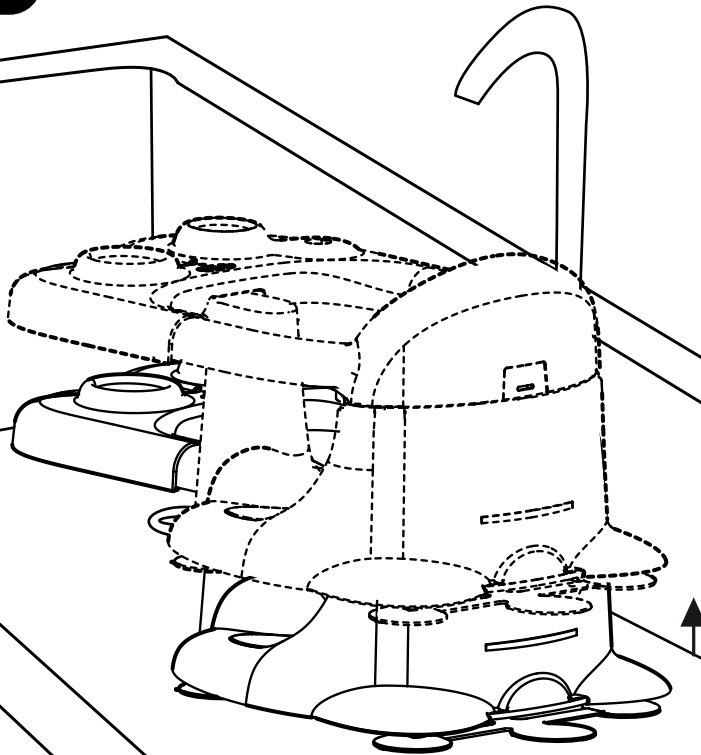


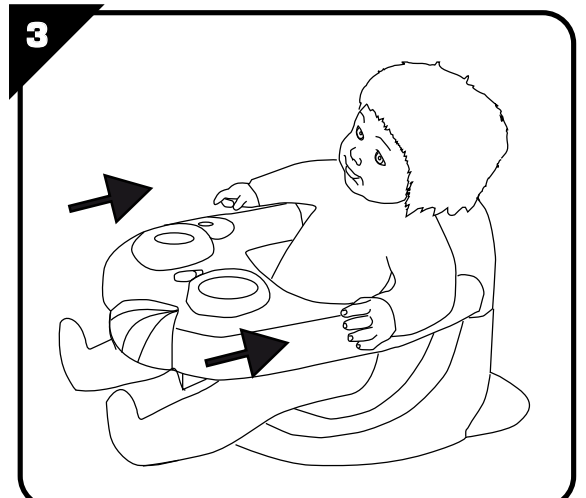
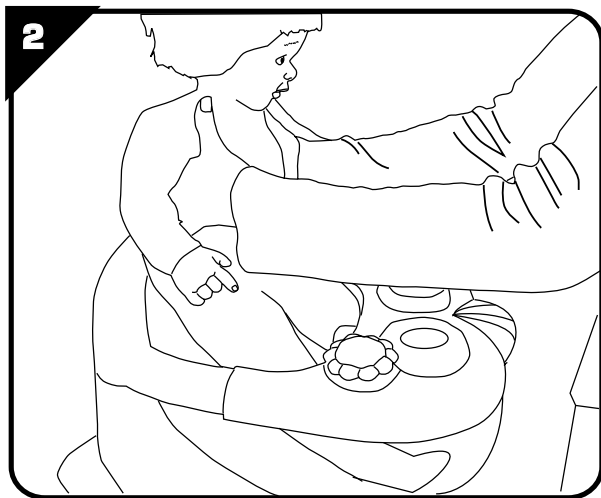
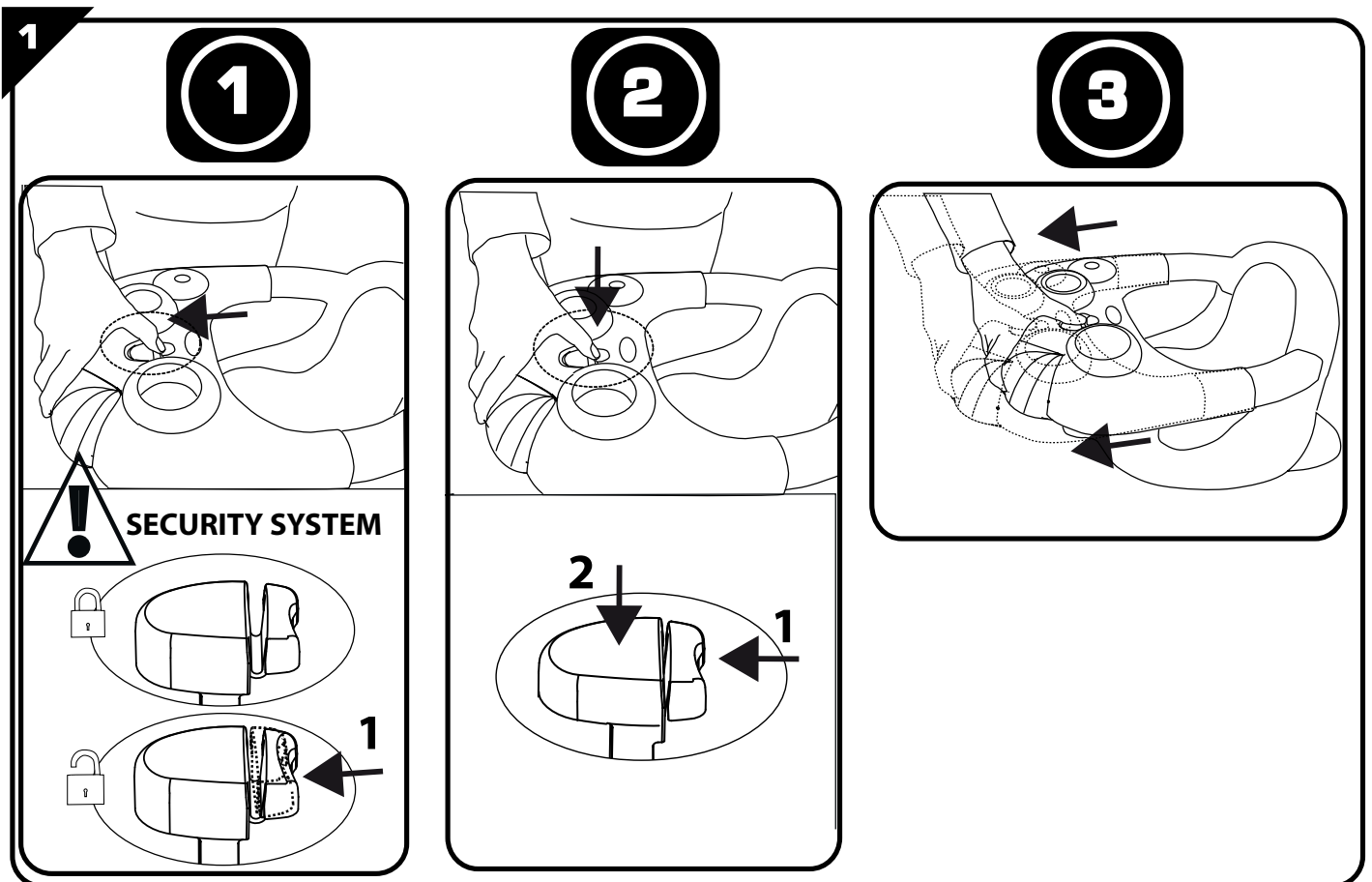
- F** - Respecter le niveau d'eau indiqué.
GB - Respect the indicated water level.
D - Den angegebenen Füllstand einhalten.
NL - Het aangegeven waterniveau respecteren.
E - Respete el nivel de agua indicado.
P - Respeitar o nível de água indicado.
I - Rispettare il livello d'acqua indicato.
DK - Overhold den anførte vandhøjde.
S - Respektera angiven vattennivå.
FIN - Ei saa täyttää merkittyä rajaa ylemmäksi.
N - Respekter anbefalt vannmengde.
H - Tartsa tiszteletben a megjelölt vízmagasságot.
CZ - Dodržujte maximální značenou hladinu vody.
SK - Dodržujte maximálne značenú hladinu vody.
PL - Przestrzegać zalecany poziom wody.
BG - Да се спазва зададеното ниво на пълнене.
RO - Respectați nivelul de apă indicat.
GR - Τηρείτε την ενδεικνυόμενη στάθμη νερού.
SI - Upoštečajte označen nivo vode.
HRV - Poštujte preporučenu razinu vode.
- TR** - Blirtilen su seviyesine sadık kalınız.
RUS - Обращайте внимание на отмеченный уровень.
UA - Дотримуйтесь показників рівня води.
EST - Järgida etteantud veetaset.
LT - Laikykites nurodyto vandens lygio.
LV - Blevērot norādīto ūdens līmeni.
- AR** - التزم بمستوى الماء المنصوح به.

I



II





F - Attention : Lorsque votre enfant est installé dans le siège, la tablette coulissante doit être impérativement verrouillée en position minimum. La position maximum de l'ouverture de la tablette, sert seulement à installer l'enfant dans le siège. **GB** - WARNING! The sliding tray must be locked in the minimum position when you have installed your child in the seat. The tray should only be in the maximum opening position when the child is being installed in the seat. **D** - Achtung: Sobald sich das Kind auf dem Sitz befindet, muss das Tischchen unbedingt in der engsten Stellung verriegelt werden. Die weiteste Stellung des Tischchens dient lediglich dazu, das Kind auf den Sitz zu setzen. **NL** - WAARSCHUWING : als uw kind op het stoeltje geïnstalleerd is moet het schuifblad absoluut vergrendeld worden in de minimale stand. De maximale openingsstand van het blad heeft alleen ten doel het kind in het stoeltje te kunnen zetten. **E** - ADVERTENCIA! Cuando su hijo está instalado en el asiento, el tablero corredizo debe estar imperativamente bloqueado en la posición mínima. La posición máxima de la abertura del tablero, sirve solamente para instalar al niño en el asiento. **P** - Atenção: quando a criança está instalada na cadeira, a mesinha deslizante tem de estar obrigatoriamente bloqueada na posição mínima. A posição máxima da abertura da mesinha é apenas para instalar a criança na cadeira. **I** - AVVERTENZA: Quando il bambino è seduto nel seggiolino, la tavoletta scorrevole deve essere assolutamente bloccata in posizione di minimo. La posizione di massima apertura serve solo nel momento in cui si colloca il bambino sul sedile. **DK** - Advarsel: Når barnet er placeret på sædet, skal skydepladen altid fastlåses i minimumsposition. Maksimumspositionen for åbning af pladen bruges kun, når barnet skal placeres på sædet. **S** - WARNING ! När ditt barn sitter i sto-

len måste flytbrädet vara reglat i minimiläge. Max.läget används endast när du placerar barnet i stolen. **FIN** - Huomio: Kun lapsesi on asetettu istuimelle, liukulevyyn on ehdottomasti oltava lukittu minimiasentoonsa. Levyn avautusta maksimiasentoonsa käytetään vain silloin, kun lapsi asetetaan istuimelle. **N** - Advarsel: Når barnet sitter i stolen, må skydebrettet låses i innskjøvet posisjon. Brettet brukes bare fullt utskjøvet for å sette barnet på setet. **H** - FIGYELEMEZTETES! Miközben gyermeke az ülésben tartózkodik, a görgös asztalnak feltétlenül minimális, zárt helyzetben kell lennie. Az asztal maximális, nyitott helyzetet kizárólag a gyermek székbe helyezésére szolgál. **CZ** - Upozornění: Když je dítě v sedačce, posuvný hrací stůlek musí být zablokovaný v minimální poloze. Maximální otvárací poloha stolu slouží výlučně na umístění dítěte do sedačky. **SK** - Upozornenie: Keď sa vaše dieťa nachádza v sedačke, posuvný hrací stôlok musí byť zablokovaný v minimálnej polohe. Maximálna otváracia poloha stola slúži výlučne na umiestnenie dieťaťa do sedačky. **PL** - Ostrzeżenie : Podczas gdy dziecko znajduje się w siedzisku, regulowana półeczka powinna być bezwzględnie zablokowana w pozycji minimum. Otwarcie półeczki w pozycji maksimum służy jedynie do umieszczenia dziecka w siedzisku. **BG** - Внимание: Когато вашето дете е настанено на седалката, плъзгащия се предпазител трябва да бъде задължително заключен на позиция минимум. Позиция максимум на отворения предпазител служи единствено да се настави детето в седалката. **RO** - Atenție: După ce copilul dumneavoastră s-a instalat pe scaun, tăvița glisantă trebuie să fie neapărat blocată în poziția minimă. Poziția maximă de deschidere a tăviței ajută doar la instalarea copilului în scaun. **GR** - Προσοχή: Όταν το παιδί σας είναι καθισμένο στο κάθισμα, η ουρούμενη επιφάνεια

πρέπει να είναι οπωσδήποτε ασφαλισμένη στην θέση ελάχιστου άνοιγμα. Η θέση μέγιστο άνοιγμα της επιφάνειας, χρησιμοποιεί μόνο για την τοποθέτηση του παιδιού στο κάθισμα. **SI** - Opozorilo: Kadar otrok sedi na sedežu, mora biti premična plošča mizice v zaprtem položaju. Skrajna lega v odprtem položaju mizice služi samo za namestitev otroka na sedež. **HRV** - Pažnja : Kad je vaše dijete smješteno u sjedalici pokretna polica mora obavezno biti završena u najnižem položaju položaju. Najviši položaj otvaranja police služi samo za smještanje djeteta u sjedalicu. **TR** - Dikkat: Çocuğunuz koltuğa oturduğunda, sürgülü tabla mutlaka minimum pozisyonunda vidalanmalıdır. Tablanın maksimum pozisyondaki açiklığı sadece çocuğu koltuğa yerleştirmek içindir. **RUS** - Внимание: если ребенок находится на сидении, раздвижная полочка должна быть обязательно зафиксирована в минимальном положении. Максимальное положение раскрытия полочки используется только для усаживания ребенка на сидение. **UA** - Увага: якщо дитина знаходиться на сидінні, то розсувна полиця повинна обов'язково фіксуватися в мінімальному положенні. Максимальне положення розкриття полиці використовується тільки для садження дитини на сидіння. **EST** - HOIATUS! Kui laps on istmesse pandud, tuleb kinnitada liikuval alusel selle minimaalsesse asendisse. Alus võib olla maksimaalses avatud asendis ainult lapse istmesse panemise ajal. **LT** - Dėmesio: Pasodinus vaiką ant sėdynės, paslinkti lentynėlė į minimaליą užrakinią padėtį. Maksimali lentynėlės atidarymo padėtis reikalinga tik sodinant vaiką ant sėdynės. **LV** - Uzmanību! Ja jūsu bērns atrodas sēdekli, slidošajai virsmai jābūt obligāti piefiksētai minimālajā pozīcijā. Maksimālā atvēruma pozīcija lietojama vienīgi, lai bērnu iesēdinātu sēdekli.

•AR تبيبه : عندما يكون طفلكم جالسا في المقعد، يجب إقفال اللوحة المنزلقة لإزاحتها على الوضع الأدنى. ويستعمل الوضع الأقصى لفتح اللوحة

بهدف جلوس الطفل داخل المقعد فقط.

AAP2449A P14/14