

HYUNDAI

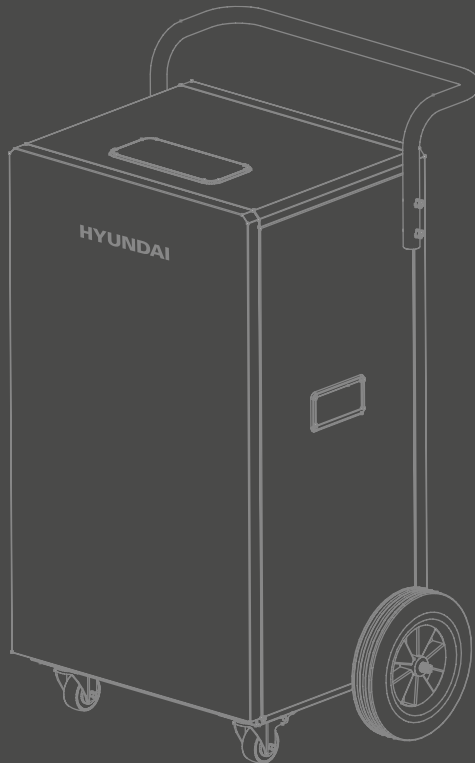


WIFI INDUSTRIËLE BOUWDROGER 68509

- Ⓝ Handleiding
- ⓕ Mode d'emploi
- ⓓ Gebrauchsanleitung
- ⓖⓔ User manual



R290



Nederlands	7
Français	14
Deutsch	21
English	28
Verklaring van overeenstemming	35
Certificat de conformité	
Konformitätserklärung	
Declaration of conformity	

HYUNDAI

HYUNDAI

HYUNDAI

HYUNDAI

HYUNDAI

HYUNDAI

HYUNDAI

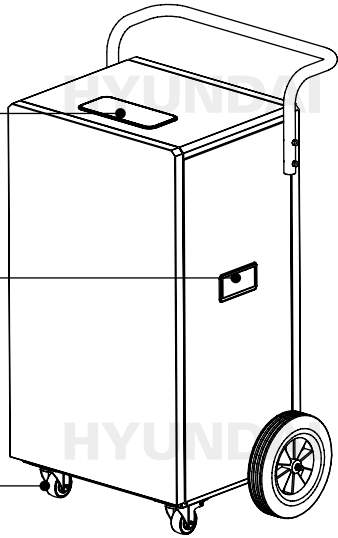
HYUNDAI

HYUNDAI

1

2

3



HYUNDAI

HYUNDAI

HYU

HYUNDAI

4

5

6

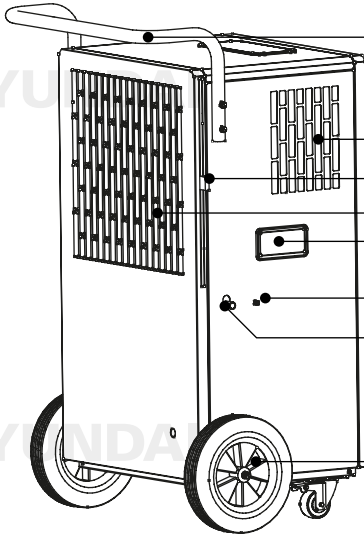
7

2

8

9

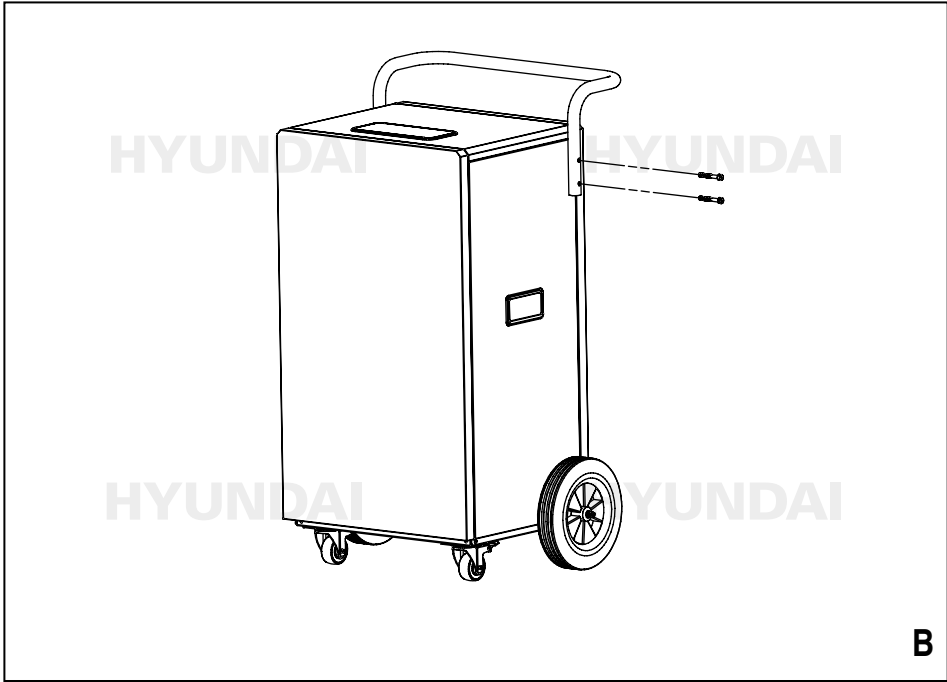
10



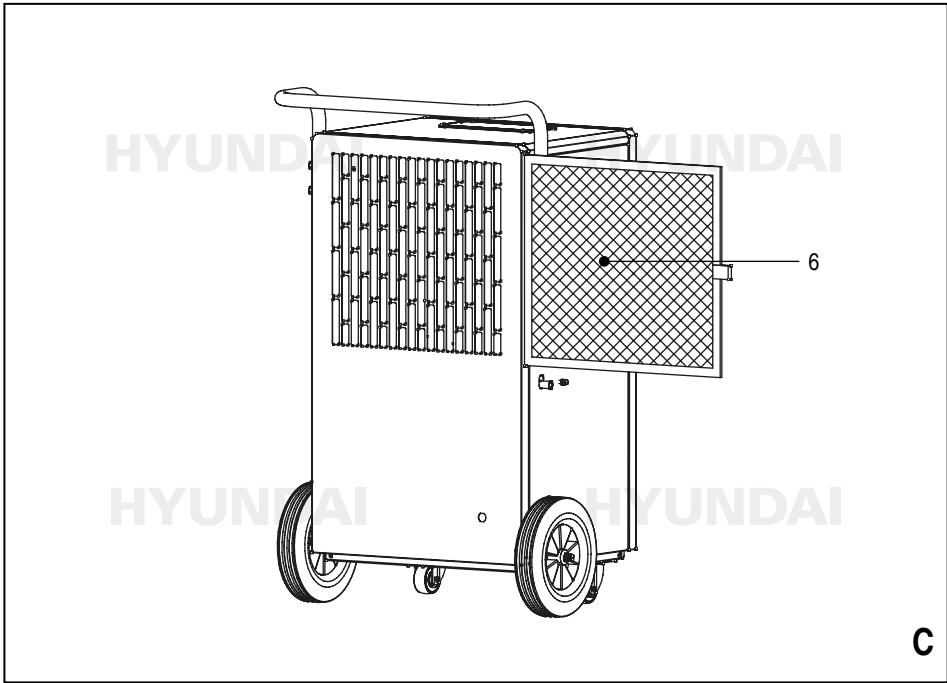
HYUNDAI

HYUNDAI

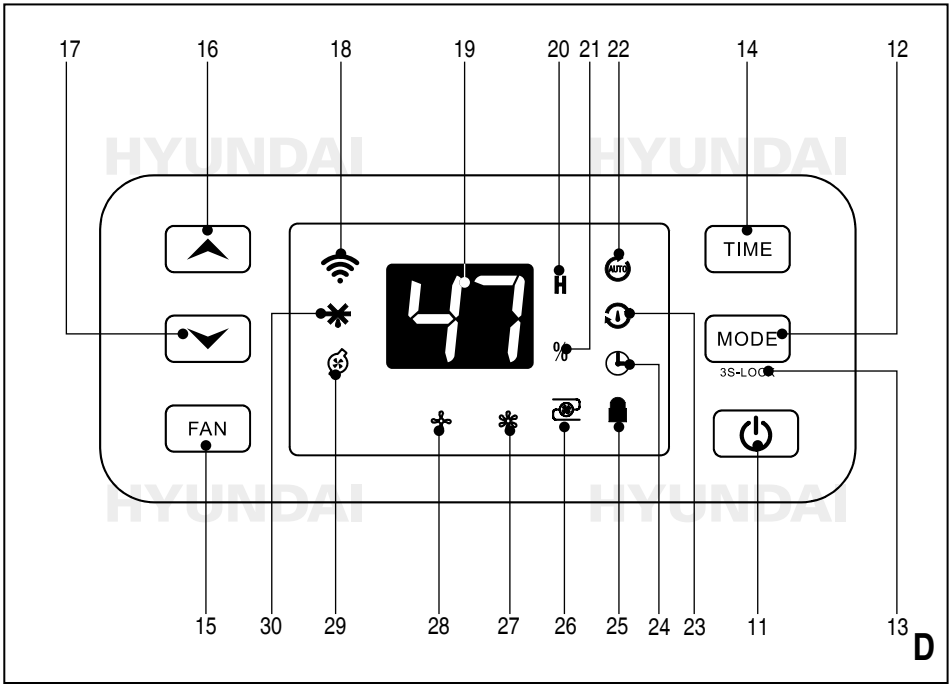
A



B



C



HYUNDAI

HYUNDAI

HYUNDAI

HYUNDAI

HYUNDAI

HYUNDAI

HYUNDAI

HYUNDAI

HYUNDAI

HYUNDAI

HYUNDAI

HYUNDAI

WIFI INDUSTRIËLE BOUWDRAGER 68509

WAARSCHUWING



Lees alle veiligheidsvoorschriften en alle instructies. Het niet in acht nemen van de voorschriften en instructies kan een elektrische schok, brand en/of ernstig letsel tot gevolg hebben. **Bewaar alle voorschriften en instructies voor toekomstig gebruik.**

In deze handleiding worden de volgende pictogrammen gebruikt:



Gevaar voor lichamelijk letsel of materiële schade.



Belangrijke informatie over het gebruik van de machine.

BELANGRIJK

Op het apparaat en/of in deze gebruiksaanwijzing vindt u de volgende symbolen:



Het apparaat is gevuld met brandbaar gas R290.



Gevaar voor lichamelijk letsel of materiële schade.



Lees de gebruiksaanwijzing voordat u het apparaat installeert en in gebruik neemt.



Laat reparaties uitvoeren door een erkende servicedienst en volg uitsluitend de instructies van de fabrikant.

VEILIGHEIDSVOORSCHRIFTEN

- Het apparaat moet worden geïnstalleerd, bediend en opgeslagen in een droge ruimte met een vloeroppervlak van ten minste 11 m².
- Plaats en gebruik het apparaat niet in ruimten met explosiegevaar.
- Plaats het apparaat op een stevige en vlakke ondergrond.
- Verplaats het apparaat altijd met beide handen.

- Raak of bedien het apparaat nooit met vochtige of natte handen aan.
- Houd het apparaat buiten bereik van kinderen en dieren.
- Steek geen voorwerpen of vingers in het apparaat.
- Het apparaat moet worden opgeslagen in een droge ruimte zonder permanent werkende . ontstekingsbronnen (zoals: open vuur, een gastoestel of een elektrische kachel)
- Het apparaat nooit doorboren of verbranden.
- Zorg dat de luchtinlaat en luchtuitlaat niet geblokkeerd worden door vuil of voorwerpen.
- Leg geen kledingstukken of voorwerpen op het apparaat.
- Dompel het apparaat, snoer of stekker nooit onder in water.
- Houd er rekening mee dat koelmiddelen geen geur hebben.
- Installeer dit apparaat alleen als het voldoet aan de lokale normen, wet- en regelgeving.
- Gebruik geen verlengsnoer maar laat een geaard stopcontact installeren door een bevoegd elektricien.



VEILIGHEIDSVOORSCHRIFTEN VOOR APPARATEN MET R290 KOELMIDDEL

(EG) 842/2006

Dit apparaat bevat R290 koelmiddel. R290 is een koelgas dat in overeenstemming is met de Europese milieurechtlijnen. De hoeveelheid is minder dan 1 kg (zie het typeplaatje voor de exacte hoeveelheid) en bevindt zich in een gesloten circuit. Het koelmiddel heeft geen ozonafbrekend vermogen. Het is echter een broeikasgas onder het Kyoto protocol en kan aldus bijdragen aan de globale opwarming van de aarde wanneer het in de atmosfeer vrijkomt. Alleen opgeleide technici met een gepast koelmiddelcertificaat mogen het toestel vullen of legen. Uw apparaat dient bij een juist gebruik en een onbeschadigd koelmiddelcircuit niet te worden bijgevoerd met koelmiddel.
GWP: R290: 3

- Doorboor geen enkel deel van het koelcircuit.
- Gebruik, tijdens het ontdooien en reinigen van

het apparaat, alleen gereedschap dat door de fabrikant is aanbevolen.

- Als het apparaat wordt geplaatst, bediend of opgeslagen in een niet geventileerde ruimte, moeten maatregelen worden genomen om brand of explosie door weggelekt koelmiddel te voorkomen. Zorg er voor dat zich geen ontstekingsbronnen (zoals vuur, kachels, vonkende elektrische apparatuur, brandende sigaretten enz.) in dezelfde ruimte bevinden.
- Het apparaat moet zodanig worden opgeslagen dat mechanische defecten worden voorkomen.
- Personen die aan het koelcircuit werken of bedienen, dienen in het bezit zijn van de juiste certificering, afgegeven door een bevoegde organisatie, waarmee wordt verklaard dat deze personen bevoegd zijn om koelmiddelen te behandelen in overeenstemming met de specificaties die in de industrie van kracht zijn.
- Reparaties moeten worden uitgevoerd zoals aanbevolen door de fabrikant. Onderhoud en reparatie waarbij de hulp van ander opgeleid personeel noodzakelijk is, moeten worden uitgevoerd onder het toezicht van een persoon die gespecialiseerd is in het gebruik ontvlambare koelmiddelen.

ELEKTRISCHE VEILIGHEID



Controleer of de op het typeplaatje van het apparaat vermelde spanning overeenkomt met de ter plaatse beschikbare netspanning. Is dat niet geval gebruik het apparaat dan niet.

- Sluit het apparaat uitsluitend aan op een geaard stopcontact.
- Gebruik het apparaat nooit met een beschadigd snoer of stekker maar laat dit vervangen door een bevoegd electricien.
- Houd het snoer weg van scherpe randen.
- Klem het snoer nooit vast.
- Zorg er voor dat de stekker en het stopcontact altijd goed zichtbaar en bereikbaar zijn.
- Trek nooit aan het snoer om de stekker uit het stopcontact te halen.
- Verplaats het apparaat niet door aan het snoer te trekken.
- Neem altijd de stekker uit het stopcontact als het apparaat wordt verplaatst of niet wordt gebruikt.

BESCHRIJVING (FIG. A)



Deze industriële bouwdroger is ontworpen voor het verlagen van de luchtvochtigheid en het drooghouden van magazijnen, garages, gangen, was- en kleedruimten. Ook geschikt om opgeslagen elektronische apparatuur, documenten en medicijnen te beschermen tegen vocht, erosie en schimmels.

1. Bedieningspaneel
2. Handgreep
3. Zwenkwielen met rem
4. Beugel
5. Luchtuitlaat
6. Filter
7. Luchtinlaat
8. Aansluiting van de afvoerpomp
9. Uitlaat voor permanente afvoer
10. Transportwiel

Inhoud verpakking

- Bouwdroger
- Afvoerslang Ø 5 mm, lengte 6 m
- Afvoerslang Ø 12 mm, lengte 60 cm
- 4 inbusschroeven (ST6 x 45)
- Gebruiksaanwijzing
- Garantie- en servicevoorwaarden

MONTAGE

Bevestigen van de beugel (fig. B)

- Bevestig de beugel (4) met de bijgeleverde schroeven aan de behuizing.

Plaatsen van het filter (fig. C)

- Schuif het filter (6) in de filterhouder aan de zijkant van het apparaat.

WERKING

Deze bouwdroger werkt door middel van condensatie om ruimten automatisch te ontvochtigen. De ventilator zuigt vochtige lucht door het luchtfilter aan en blaast het door een verdamper. De vochtige lucht wordt in de verdamper sterk afgekoeld waardoor de in de lucht aanwezige waterdamp als condens neerslaat. Dit condenswater wordt opgevangen in een waterreservoir en door middel van de

ingebouwde waterpomp via een slang afgevoerd. De ontvochtigde afgekoelde lucht wordt door een condensor gevoerd waar de lucht wordt verwarmd. Deze opgewarmde droge lucht wordt weer de ruimte ingeblazen waardoor de luchtvochtigheid in de ruimte afneemt.

VOOR HET GEBRUIK

Plaatsing van het apparaat



Voor eenvoudige verplaatsing is het apparaat uitgevoerd met transport- en zwenkwielen.

- Plaats het apparaat op een stevig en vlak oppervlak.
- Houd aan alle zijden ten minste 50 cm afstand van wanden of voorwerpen.
- Zorg er voor dat zowel de luchtinlaat als de luchtuitlaat niet geblokkeerd zijn.
- Vergrendel de zwenkwielen door de rem omlaag te drukken.
- Laat het apparaat na plaatsing ten minste 24 uur staan voordat het wordt ingeschakeld..

BEDIENING (FIG. D)



Het apparaat is op 2 manieren te bedienen: op het bedieningspaneel en via de Smart Life app.

Bediening met de Smart Life app



Download en installeer de app volgens de bijgeleverde handleiding.

Wifi modus activeren

- Schakel het apparaat in en druk 3 seconden op FAN (15) om de wifi modus te activeren. Het wifi symbool (18) licht op en knippert snel.
- Open de app en volg de instructies op het scherm om het apparaat met de app te bedienen.
- Houd FAN 3 seconden ingedrukt om de wifi-verbinding te verbreken.

Bedieningspaneel

11. Aan-/uit-toets
12. Functietoets
13. Schakelt de kinderslotfunctie in of uit
14. Timertoets
15. Regelt de ventilatorsnelheid
16. Verhoogt de luchtvochtigheid
17. Verlaagt de luchtvochtigheid
18. Wifi-indicator
19. Display voor temperatuur en luchtvochtigheid
20. Tijdweergave
21. Luchtvochtigheidsweergave
22. Automatische ontvochtigings-functie
23. Permanente ontvochtiging
24. Timer-functie
25. Kinderslot is geactiveerd
26. Storing van de afvoerpomp
27. Hoge ventilatorsnelheid
28. Lage ventilatorsnelheid
29. Afvoerpomp geactiveerd
30. Ontdooifunctie geactiveerd

GEBRUIK (FIG. D)



Met de timer-toets (14) kan het automatisch in- en uitschakelmoment van 0 tot 24 uur worden ingesteld.

Inschakelen

1. Steek de stekker in het stopcontact.
2. Schakel het apparaat in met de aan-/uit-toets (11).

Uitschakelen

1. Schakel het apparaat uit met de aan-/uit-toets (11).
2. Wacht tot de pomp stopt en neem de stekker uit het stopcontact



De pomp blijft nog enkele minuten doordraaien om de rest van het water af te voeren en schakelt daarna automatisch uit.



Schakel het apparaat niet uit door de stekker uit het stopcontact te trekken maar gebruik altijd de aan-/uit-toets om het apparaat uit te schakelen en neem daarna de stekker uit het stopcontact. Verplaats het apparaat pas 3 minuten nadat het is uitgeschakeld om lekkage te voorkomen.

Automatisch uitschakelen

Druk terwijl het apparaat loopt op de timer-toets (14) om de timerinstelling te openen. Elke keer dat op de toets wordt gedrukt, wordt de ingestelde tijd met 1 uur verhoogd. Na meer dan 24 uur keert het getal terug naar 0 en begint de cyclus opnieuw. Als niet binnen 5 seconden op de timertoets wordt gedrukt, betekent dit dat de tijd is ingesteld. Zodra de ingestelde tijd is verstreken, wordt het apparaat automatisch uitgeschakeld.

Automatisch inschakelen

Druk in de stand-bymodus van het apparaat op de timer-toets (14) om de timerinstelling te openen. Elke keer dat op de toets wordt gedrukt, wordt de ingestelde tijd met 1 uur verhoogd. Na meer dan 24 uur keert het getal terug naar 0 en begint de cyclus opnieuw. Als niet binnen 5 seconden op de timertoets wordt gedrukt, betekent dit dat de tijd is ingesteld. Zodra de ingestelde tijd is verstreken, wordt het apparaat automatisch ingeschakeld.

Instellen van de luchtvochtigheid

Met de toetsen 16 en 17 kan de gewenste luchtvochtigheid worden ingesteld.

Automatische ontvochtiging

Activeer de automatische ontvochtiging met de functietoets (12). Het symbool (22) licht op. Als de luchtvochtigheid in de ruimte 5% hoger is dan de ingestelde luchtvochtigheid, start de compressor en draait de ventilator op de ingestelde luchtsnelheid. Als de luchtvochtigheid in de ruimte 5% lager is dan de ingestelde luchtvochtigheid, stopt de compressor en blijft de ventilator draaien op de gekozen snelheid. Als de luchtvochtigheid in de ruimte tussen + 5% en - 5% van de ingestelde luchtvochtigheid ligt, werkt het hele apparaat in de initiële bedrijfstoestand. De beginwaarde van de luchtvochtigheid is standaard ingesteld op relatieve vochtigheid van 50%.

Permanente ontvochtiging

Activeer de functie voor permanente ontvochtiging met de functietoets (12). Het symbool (23) licht op. De compressor start ongeacht de relatieve vochtigheid in de ruimte, de ventilator draait standaard op de hoogste snelheid en kan worden aangepast.

Automatisch ontdooien



Bij lage temperaturen kan zich tijdens gebruik rijp vormen op de verdamper. Het apparaat begint automatisch met ontdooien en de ontdooi-indicator (30) licht op.

Na het ontdooien wordt het ontvochtigen weer ingeschakeld.

Kinderslot functie



Met de kinderslotfunctie worden alle toetsen op het bedieningspaneel geblokkeerd. Het symbool (25) licht op.

- Houd de functietoets (12) 3 sec. ingedrukt om de toets blokkering in of uit te schakelen.

WATER AFVOEREN (FIG. A + D)



Het water kan op twee manieren worden afgevoerd: met de ingebouwde afvoerpomp zodra het waterreservoir in het apparaat vol loopt of met een permanente afvoer. Hiervoor worden twee afvoerslangen bijgeleverd.

Met de afvoerpomp

Dankzij de ingebouwde afvoerpomp kan het water over een grootte afstand (max. 6 m) en tot een hoogte van 5 m worden afgevoerd. De pomp start automatisch als het reservoir in het apparaat vol loopt, het afvoerpompsymbool (29) licht op. De pomp wordt automatisch uitgeschakeld (het symbool gaat uit) als het waterreservoir leeg is.



Gebruik nooit beide slangen tegelijk.

1. Verwijder de waterstop uit de uitlaat van de afvoerpomp (8).
2. Controleer of de uitlaat niet verstopt is.
3. Steek de lange afvoerslang in de aansluiting van de pomp (8) (toegang is onder elke hoek mogelijk).
4. Leidt de afvoerslang naar een geschikte opvangbak of naar buiten. De slang kan tot 5 m omhoog worden gevoerd.



Sluit de afvoerslang aan voordat het apparaat wordt gestart.

Met permanente afvoer

Het water kan worden opgevangen in een geschikte container.



Sluit de afvoerslang aan voordat het apparaat wordt gestart en verwijder de slang pas nadat het apparaat is uitgeschakeld om te voorkomen dat restwater naar buiten wordt gespreid.

1. Verwijder de waterstop uit de uitlaat van de permanente afvoer (9).
2. Controleer of de uitlaat niet verstopt is.
3. Bevestig de korte afvoerslang op de uitlaat.
4. Leidt de afvoerslang naar een geschikte opvangbak of afvoerput.



Het uiteinde van de slang moet ten minste 10 cm lager zijn dan de uitlaat op het apparaat. De slang moet glad en mag niet geknikt zijn. Zorg er voor dat de slang niet in het opgevangen water kan komen, anders loopt het water niet goed af.

REINIGING EN ONDERHOUD



Voor een lange levensduur van het apparaat is regelmatig schoonmaken belangrijk!



Voordat reinigings- en onderhoudswerkzaamheden worden uitgevoerd altijd het apparaat uitschakelen en de stekker uit het stopcontact nemen!

Luchtfilter reinigen (fig. C)



Stof en vuil verzamelt zich op het filter waardoor de luchtstroom wordt beperkt. Een beperkte luchtstroom vermindert de optimale werking en kan schade aan het apparaat veroorzaken. Het luchtfilter moet elke week worden schoongemaakt.

1. Schakel het apparaat uit voordat u het schoonmaakt, wacht een paar minuten voordat de stekker uit het stopcontact wordt gehaald.
2. Verwijder het filter (6).
3. Gebruik een stofzuiger om het stof dat zich op het filter heeft opgehoopt te verwijderen.
4. Herplaats het filter.

Sterk vervuild filter

1. Week het filter in warm water (max. 40°C).
2. Spoel het meerdere keren uit.
3. Laat het filter goed drogen.
4. Herplaats het filter.



Gebruik het apparaat nooit zonder filter.

Reiniging van de buitenzijde

Reinig de buitenzijde met een zachte, vochtige doek en droog na met een zachte doek.



Gebruik geen agressieve of schurende reinigingsmiddelen.

OPSLAG



Indien het apparaat voor langere tijd niet zal worden gebruikt dient u de volgende maatregelen te nemen!

- Schakel de machine uit en trek de stekker uit het stopcontact.
- Reinig het filter en plaats deze terug.
- Verpak het apparaat, indien mogelijk, in de originele verpakking of in een plastic zak.
- Bewaar het apparaat, rechtop staand, in een schone, droge en goed geventileerde ruimte niet kleiner dan 11 m².
- Plaats geen zware voorwerpen op het apparaat.

STORINGEN EN OPLOSSINGEN

Controleer voordat u contact opneemt met onze klantenservice of de storingfout aan de hand van onderstaande oplossingen kan worden verholpen.

Storing	Oorzaak	Oplossing
Het apparaat werkt niet. Geen weergave op het display.	Stroomuitval of foutieve aansluiting.	Controleer de elektrische uitrusting.
	De temperatuur in de ruimte ligt buiten het werkbereik.	Zorg voor een temperatuur tussen 5 en 32 °C.
Het apparaat ontvochtigt niet.	Temperatuur of luchtvochtigheid is te laag.	In droge tijden is de luchtontvochtiging beperkt.
	Luchtinlaat en -uitlaat geblokkeerd.	Zorg voor een vrije ruimte van ten minste 50 cm rondom het apparaat.
Geen luchtstroom.	Het filter is verstopt.	Reinig het filter.
Sterk/ongewoon geluid.	De pomp is niet goed geplaatst.	Plaats het apparaat in verticale positie op een vlakke ondergrond.
	Het filter is verstopt.	Reinig het filter.
	Er is een "puffend" geluid hoorbaar.	Het geluid van de koelmiddelstroom is normaal.
Er lekt water	Losse slang.	Sluit de slang opnieuw aan.
	Afvoer geblokkeerd.	Controleer de afvoer.
Ijsvorming op de rollen.	Lage omgevingstemperatuur, in afwachting van ontdooiing.	Het apparaat heeft een automatische ontdooifunctie.
Foutlampje waterpomp knippert.	Verstopte afvoerleiding waterpomp.	De pompafvoer controleren.
	Beschadigde waterpomp.	Waterpomp vervangen.
Foutmelding E1.	Fout in de detectie van de spoelsensor.	Neem contact op met de servicedienst.
Foutmelding E2.	Fout in de temperatuursensor.	Neem contact op met de servicedienst.
Foutmelding E3.	Fluoridebescherming stopt de compressor.	Neem contact op met de servicedienst.

Code	Beschrijving
P1	Het apparaat bevindt zich in de ontdooi-stand.
CL	Het apparaat bevindt zich in een droge toestand
LC	Het apparaat staat in de vergrendel-schermfunctie

TECHNISCHE GEGEVENS

Netspanning	V~	220-240
Netfrequentie	Hz	50
Vermogen	W	1400
Ontvochtigingscapaciteit bij 30 °C/80% r.v.	l/24u	90
Ontvochtigingscapaciteit bij 26 °C/60% r.v.:	l/24u	50
Luchtverplaatsing	m ³ /h	700
Bereik	m ²	180
Werkbereik		
temp.	°C	5-32
r.v.	%	30-80
Beschermingsklasse		I
Koelmiddel GWP	type/gr	R290/220 g
Opvoerhoogte pomp	m	5
L _{PA} Geluidsniveau	dB(A)	56
Gewicht	kg	40



GARANTIE

Voor de garantiebepalingen wordt verwezen naar de bijgevoegde garantievoorwaarden.



MILIEU

Uw product, accessoires en verpakking moet worden gesorteerd voor milieuvriendelijke verwerking.

Uitsluitend voor EG-landen

Werp elektrisch gereedschap niet bij het huisvuil. Volgens de Europese Richtlijn 2002/96/EG voor Afgedankte Elektrische en Elektronische Apparatuur en de implementatie ervan in nationaal recht moet niet langer te gebruiken elektrisch gereedschap gescheiden worden verzameld en op een milieuvriendelijke wijze worden verwerkt.

Wijzigingen voorbehouden; specificaties kunnen zonder opgave van redenen worden gewijzigd.

HYUNDAI

HYUNDAI

HYUNDAI

HYUNDAI

SÉCHOIR DE CHANTIER INDUSTRIEL WIFI 56809

AVERTISSEMENT



Lisez tous les avertissements de sécurité et toutes les instructions. Le non respect des avertissements et instructions peut donner lieu à un choc électrique, un incendie ou une blessure grave. **Conservez tous les avertissements et instructions.**

Dans ce manuel sont employés les pictogrammes suivants :



Risque de lésion corporelle ou de dégâts matériels.



Informations importantes sur l'utilisation de la machine.

IMPORTANT

Vous trouverez les symboles suivants sur l'appareil et/ou dans le présent manuel :



L'appareil est rempli de gaz inflammable R290.



Danger de lésion personnelle ou de dommage matériel.



Lisez le manuel d'instruction avant d'installer et d'utiliser l'appareil.



Faites effectuer les réparations par un centre de service après-vente agréé et suivez exclusivement les instructions du fabricant.

RÈGLES DE SÉCURITÉ

- L'appareil doit être installé, utilisé et entreposé dans un endroit sec ayant une surface au sol d'au moins 11 m².
- N'utilisez jamais l'appareil dans un local hermétique. Assurez une ventilation adéquate afin d'éviter une dépression dans le local. Une dépression peut perturber le fonctionnement en toute sécurité.

- Placez l'appareil sur une surface plane et solide.
- Déplacez toujours l'appareil à deux mains.
- Ne touchez jamais l'appareil avec des mains humides ou mouillées.
- Tenez la machine hors de portée des enfants et des animaux.
- L'appareil doit être entreposé dans un espace sec sans sources d'ignition permanentes (telles que : un feu ouvert, un appareil au gaz ou un chauffage électrique)
- Ne percez ou n'incinerez jamais l'appareil.
- N'immergez jamais l'appareil, le câble ou la fiche dans l'eau.
- Vérifiez que l'arrivée et la sortie d'air ne sont pas bloquées par des saletés ou des objets.
- Ne placez pas de vêtements ou d'objets sur l'appareil.
- Soyez attentif au fait que les fluides frigorigènes n'ont pas d'odeur.
- N'installez l'appareil que s'il est conforme aux normes, lois et réglementations locales.
- N'utilisez pas de rallonge, veillez à voir une prise avec mise à la terre installée par un électricien qualifié.



INSTRUCTIONS DE SÉCURITÉ POUR LES APPAREILS AVEC FLUIDE FRIGORIGÈNE R290

(EC) 842/2006

Cet appareil contient du fluide frigorigène R290. Le R290 est un gaz réfrigérant qui répond aux directives environnementales européennes. La quantité est inférieure à 1 kg (voir plaque signalétique pour la quantité exacte) et se trouve dans un circuit fermé. Le liquide de refroidissement ne détruit pas la couche d'ozone. Cependant, il s'agit d'un gaz à effet de serre en vertu du protocole de Kyoto et peut donc contribuer au réchauffement mondial une fois qu'il est rejeté dans l'atmosphère. Seuls des techniciens formés, détenteurs d'un certificat en fluide frigorigène approprié sont habilités à remplir ou vider l'appareil. Votre appareil ne doit pas être rempli de fluide frigorigène s'il est utilisé correctement et que le circuit frigorifique est intact. GWP : R290: 3.

- Ne percez ou n'incinerez jamais l'appareil.
- N'immergez jamais l'appareil, le câble ou la fiche dans l'eau.
- Vérifiez que l'arrivée et la sortie d'air ne sont pas bloquées par des saletés ou des objets.
- Ne placez pas de vêtements ou d'objets sur l'appareil.
- Soyez attentif au fait que les fluides frigorigènes n'ont pas d'odeur.
- N'installez l'appareil que s'il est conforme aux normes, lois et réglementations locales.
- N'utilisez pas de rallonge, veillez à voir une prise avec mise à la terre installée par un électricien qualifié.
- Ne percez aucune partie du circuit frigorifique.
- Lors du dégivrage et du nettoyage de l'appareil, utilisez exclusivement les outils recommandés par le fabricant.
- Si l'appareil est installé, utilisé ou entreposé dans une zone non ventilée, des mesures doivent être prises pour prévenir tout incendie ou explosion dû à une fuite de fluide frigorigène. Veillez à ce qu'il n'y ait pas de sources d'ignition (telles qu'un feu, un poêle, des équipements électriques produisant des étincelles, des cigarettes allumées, etc.) dans la même pièce.
- L'appareil doit être entreposé de façon à prévenir les défauts mécaniques.
- Les personnes travaillant sur ou utilisant le circuit frigorifique doivent être détenteurs de la certification appropriée, délivrée par une organisation agréée, certifiant que ces personnes sont autorisées à manier des fluides frigorigènes conformément aux spécifications industrielles.
- Les réparations doivent être effectuées en suivant les recommandations du fabricant. L'entretien et la réparation nécessitant l'assistance d'autres professionnels formés doivent être effectuées sous la supervision d'une personne spécialisée dans l'utilisation de fluides frigorigènes inflammables.
- Branchez l'appareil uniquement à une prise avec mise à la terre.
- N'utilisez jamais l'appareil avec un câble d'alimentation ou une fiche abîmée mais faites-les remplacer par un électricien qualifié.
- Tenez le câble à l'écart d'arêtes coupantes.
- Ne serrez jamais le câble.
- Veillez à ce que la fiche et la prise soient toujours facilement visibles et accessibles.
- Ne tirez jamais sur le câble pour retirer la fiche de la prise.
- Ne déplacez pas l'appareil en tirant le câble.
- Retirez toujours la fiche de la prise quand l'appareil est déplacé ou non utilisé.

DESCRIPTION (FIG. A)



Ce déshumidificateur industriel est conçu pour réduire l'humidité et maintenir au sec les entrepôts, les garages, les couloirs, les salles de lavage et les vestiaires. Convient également pour protéger des équipements électroniques de la moisissure, de l'érosion et des champignons, ainsi que des documents et des médicaments stockés.

1. Panneau de commande
2. Poignée
3. Roulette avec frein
4. Poignée
5. Sortie d'air
6. Filtre
7. Arrivée d'air
8. Sortie de la pompe à eau
9. Sortie d'évacuation continue
10. Roue en caoutchouc

Contenu du paquet

- Séchoir de chantier
- Tuyau d'évacuation Ø 5 mm, longueur 6 m
- Tuyau d'évacuation Ø 21 mm, longueur 60 cm
- 4 vis Allen (ST6 x 45)
- Mode d'emploi
- Garantie et conditions de service

SÉCURITÉ ÉLECTRIQUE



Vérifiez si la tension renseignée sur la plaque signalétique de l'appareil correspond à la tension de secteur disponible localement. Si ce n'est pas le cas, n'utilisez pas l'appareil.

MONTAGE

Fixer la poignée (fig. B)

- Fixez la poignée (4) au boîtier avec les vis fournies.

Installer le filtre (fig. C)

- Faites glisser le filtre (6) dans le boîtier du filtre sur le côté de l'appareil.

FONCTIONNEMENT

Ce déshumidificateur fonctionne par condensation pour déshumidifier les pièces automatiquement. Le ventilateur aspire l'air humide à travers le filtre à air et le fait passer à travers un évaporateur. L'air humide est fortement refroidi dans l'évaporateur, ce qui fait que la vapeur d'eau présente dans l'air se transforme en eau condensée. Cette eau condensée est collectée dans un réservoir d'eau, puis évacuée par un tuyau grâce à une pompe à eau intégrée. L'air refroidi et déshumidifié passe par un condenseur dans lequel l'air est réchauffé. Cet air réchauffé est rejeté dans la pièce, y réduisant ainsi l'humidité.

AVANT L'UTILISATION

Positionnement de l'appareil



Pour mieux déplacer l'appareil, celui-ci est équipé d'une poignée de transport et de roulettes.

- Placez l'appareil sur une surface ferme et plate.
- Gardez l'appareil éloigné d'au moins 50 cm par rapport aux murs ou aux objets situés sur tous les côtés.
- Vérifiez que l'arrivée d'air et la sortie d'air ne sont pas bloquées.
- Verrouillez les roulettes en appuyant sur les freins.
- Après l'installation, laissez l'appareil reposer pendant au moins 24 heures avant de l'allumer.

COMMANDE (FIG. D)



L'appareil peut être utilisé de deux manières : avec le panneau de commande et via l'application Smart Life.

Commande avec l'application Smart Life



Téléchargez, puis installez l'application comme indiqué dans le manuel fourni.

Activer le mode Wi-Fi

- Allumez l'appareil, puis appuyez sur FAN (15) pendant 3 secondes pour activer le mode Wi-Fi. Le symbole Wi-Fi (18) s'allume et clignote rapidement.
- Ouvrez l'appli, puis suivez les instructions à l'écran pour piloter l'appareil avec l'appli.
- Gardez le doigt appuyé sur FAN pendant 3 secondes pour arrêter la connexion Wi-Fi.

Panneau de commande

11. Bouton Marche/Arrêt
12. Touche Fonction
13. Active ou désactive la fonction de verrouillage pour enfant
14. Touche Minuteur
15. Contrôle la vitesse du ventilateur
16. Augmente l'humidité
17. Diminue l'humidité
18. Indicateur Wi-Fi
19. Affichage de la température et de l'humidité
20. Affichage de l'heure
21. Affichage de l'humidité
22. Fonction de déshumidification automatique
23. Déshumidification continue
24. Fonction Minuteur
25. Le verrouillage pour enfant est activé
26. Échec de la pompe d'évacuation
27. Vitesse du ventilateur élevée
28. Vitesse du ventilateur basse
29. Pompe d'évacuation activée
30. Fonction dégivrage activée

UTILISATION (FIG. D)



Le bouton minuteur (14) peut être utilisé pour régler l'heure de mise en marche et d'arrêt de 0 à 24 heures.

Allumer l'appareil

1. Branchez le câble d'alimentation dans la prise secteur.
2. Appuyez sur la touche Marche/Arrêt (11) pour allumer l'appareil.

Arrêter l'appareil

1. Appuyez sur la touche Marche/Arrêt (11) pour arrêter l'appareil.
2. Attendez que la pompe s'arrête, puis débranchez le câble d'alimentation de la prise secteur.



La pompe continue de fonctionner pendant quelques minutes pour évacuer le reste d'eau, puis elle s'éteint automatiquement.



N'éteignez pas l'appareil en débranchant le câble d'alimentation de la prise secteur. Appuyez toujours sur le bouton Marche/Arrêt pour éteindre l'appareil, puis débranchez le câble d'alimentation de la prise secteur. Ne déplacez pas l'appareil pendant 3 minutes après l'avoir éteint, afin d'éviter les fuites.

Arrêt automatique

Lorsque l'appareil est en marche, appuyez sur le bouton Minuteur (14) pour ouvrir les paramètres du minuteur. Chaque fois que vous appuyez sur le bouton, l'heure définie augmente d'une heure. Après plus de 24 heures, le chiffre se remet à 0, et le cycle recommence. Si vous n'appuyez pas sur le bouton du minuteur dans les 5 secondes, cela signifie que l'heure a été réglée. Lorsque l'heure réglée s'est écoulée, l'appareil s'éteint automatiquement.

Mise en marche automatique

Lorsque l'appareil est en mode veille, appuyez sur le bouton Minuteur (14) pour ouvrir les paramètres du minuteur. Chaque fois que vous appuyez sur le bouton, l'heure définie augmente d'une heure. Après plus de 24 heures, le chiffre se remet à 0, et le cycle recommence. Si vous n'appuyez pas sur le bouton du minuteur dans les 5 secondes, cela signifie que l'heure a été réglée. Lorsque l'heure réglée s'est écoulée, l'appareil s'allume automatiquement.

Régler l'humidité

Le taux d'humidité souhaité peut être réglé avec les boutons 16 et 17.

Déshumidification automatique

Appuyez sur le bouton Fonction (12) pour activer la déshumidification automatique. Le symbole (22) s'allume.

Si l'humidité de la pièce est 5 % supérieure à

l'humidité définie, le compresseur va démarrer et le ventilateur va fonctionner à la vitesse d'air définie. Si l'humidité de la pièce est 5 % inférieure à l'humidité définie, le compresseur va s'arrêter et le ventilateur va fonctionner à la vitesse d'air sélectionnée. Si l'humidité de la pièce se trouve entre + 5 % et - 5 par rapport à l'humidité réglée, l'appareil va marcher dans son état de fonctionnement initial. La valeur initiale d'humidité est réglée sur une humidité relative de 50 % par défaut.

Déshumidification permanente

Activez la fonction de déshumidification permanente en appuyant sur le bouton Fonction (12). Le symbole (23) s'allume. Le compresseur démarre, quelle que soit l'humidité relative dans la pièce. Le ventilateur tourne à la vitesse la plus élevée et peut être réglé.

Dégivrage automatique



À des températures basses, du givre peut se former sur l'évaporateur pendant l'utilisation. L'appareil commence à dégivrer automatiquement et l'indicateur de dégivrage (30) s'allume.

Après le dégivrage, la déshumidification se remet en marche.

Fonction de verrouillage pour enfant



La fonction de verrouillage pour enfant verrouille toutes les touches sur le panneau de commande. Le symbole (25) s'allume.

- Appuyez sur la touche Fonction (12) pendant 3 secondes pour activer la touche Verrouiller ou Déverrouiller.

ÉVACUER L'EAU (FIG. A + D)



L'eau peut être évacuée de deux manières : avec la pompe d'évacuation intégrée, dès que le réservoir d'eau de l'appareil se remplit ou avec une évacuation continue. Deux tuyaux d'évacuation sont fournis pour cela.

Avec la pompe d'évacuation

Grâce à la pompe d'évacuation intégrée, l'eau peut être évacuée sur une grande distance (6 m maximum) et jusqu'à une hauteur de 5 m. La pompe démarre automatiquement lorsque le réservoir de l'appareil se remplit, et le symbole de la pompe d'évacuation (29) s'allume. La pompe s'arrête automatiquement (le symbole s'éteint) lorsque le réservoir d'eau est vide.



N'utilisez jamais les deux tuyaux d'évacuation en même temps.

1. Enlevez le bouchon d'eau de la sortie de la pompe d'évacuation (8).
2. Vérifiez que la sortie n'est pas bouchée.
3. Insérez le long tuyau d'évacuation dans la pompe (8) (l'accès est possible sous n'importe quel angle).
4. Acheminez le tuyau d'évacuation vers un conteneur adapté ou dehors. Le tuyau peut être élevé jusqu'à 5 mètres.



Connectez le tuyau d'évacuation avant de démarrer l'appareil.

Avec une évacuation continue

L'eau peut être collectée dans un conteneur adapté.



Raccordez le tuyau d'évacuation avant de démarrer l'appareil et ne retirez le tuyau qu'après avoir éteint l'appareil pour éviter que l'eau résiduelle ne soit projetée.

1. Retirez le bouchon d'eau de la sortie d'évacuation permanente (9).
2. Vérifiez que la sortie n'est pas bouchée.
3. Fixez le tuyau d'évacuation court à la sortie d'évacuation.
4. Acheminez le tuyau d'évacuation vers un conteneur adapté ou vers une canalisation.



L'extrémité du tuyau doit être environ 10 cm plus bas que la sortie de l'appareil. Le tuyau doit être lisse et ne doit pas être entortillé. Assurez-vous que le tuyau ne pend pas dans l'eau collectée, sinon l'eau ne s'évacuera pas correctement.

NETTOYAGE ET ENTRETIEN



Un nettoyage régulier est important pour une longue durée de vie de l'appareil !



Avant d'effectuer le nettoyage ou l'entretien, éteignez toujours l'appareil, puis débranchez le câble d'alimentation de la prise secteur !

Nettoyer le filtre à air (fig. C)



La poussière et des saletés s'accumulent sur le filtre, ce qui réduit le flux d'air. Un flux d'air restreint réduit le fonctionnement optimal et peut endommager l'appareil. Le filtre à air doit être nettoyé toutes les semaines.

1. Arrêtez l'appareil avant de le nettoyer, puis attendez quelques minutes avant de le débrancher.
2. Retirez le filtre (6).
3. Utilisez un aspirateur pour retirer la poussière qui s'est accumulée sur le filtre.
4. Remplacez le filtre.

Filtre très sale

1. Faites tremper le filtre dans de l'eau chaude (max. 40 °C).
2. Rincez plusieurs fois.
3. Laissez le filtre sécher complètement.
4. Remplacez le filtre.



N'utilisez jamais l'appareil sans un filtre.

Nettoyer l'extérieur

Nettoyez l'extérieur de l'appareil avec un chiffon doux et humide, puis séchez-le avec un chiffon doux.



N'utilisez pas de produits de nettoyage agressifs ou abrasifs.

STOCKAGE



Si l'appareil n'est pas utilisé pendant une période prolongée, prenez les mesures suivantes !

- Nettoyez le filtre, puis réinstallez-le.
- Si possible, remettez l'appareil dans son emballage d'origine ou dans un sac plastique.
- Stockez l'appareil en position verticale dans un endroit propre, sec, bien ventilé et d'au moins 11 m².
- Ne placez pas d'objets lourds sur l'appareil.

PROBLÈMES ET SOLUTIONS

Avant de contacter le service client, vérifiez si le dysfonctionnement peut être résolu grâce aux solutions ci-dessous.

Problème	Cause	Solution
L'appareil ne marche pas.	Panne de courant ou mauvaise connexion.	Vérifier l'équipement électrique.
	La température de la pièce se situe en dehors de la plage de fonctionnement.	Maintenez une température ambiante entre 5 et 32 °C.
L'appareil ne déshumidifie pas.	La température ou l'humidité sont trop basses.	Lorsqu'il fait très sec, la déshumidification de l'air est limitée.
	L'arrivée et la sortie d'air sont bloquées.	Assurez-vous qu'il y a un espace libre d'au moins 50 cm autour de l'appareil.
Pas de flux d'air.	Le filtre est bouché.	Nettoyez le filtre.
Son fort/inhabituel.	L'appareil n'est pas positionné correctement.	Placez l'appareil en position verticale sur une surface plane.
	Le filtre est bouché.	Nettoyez le filtre.
	On entend un bruit de soufflement.	Le bruit du flux du réfrigérant est normal.
Il y a une fuite d'eau.	Le tuyau est mal branché.	Rebranchez le tuyau.
	Le tuyau d'évacuation est bloqué.	Vérifiez le tuyau d'évacuation.
Il y a de la glace sur les roues.	Température ambiante basse. Attendez le dégivrage.	L'appareil a une fonction de dégivrage automatique.
	Le tuyau d'évacuation de la pompe à eau est bouché.	Vérifiez la sortie de la pompe.
Le témoin lumineux de problème de pompe à eau clignote.	Pompe à eau endommagée.	Remplacez la pompe à eau.
Message d'erreur E1.	Erreur de détection du capteur de bobine.	Contactez le service client.
Message d'erreur E2.	Erreur du capteur de température.	Contactez le service client.
Message d'erreur E3.	La protection au fluorure arrête le compresseur.	Contactez le service client.

Code	Beschrijving
P1	L'appareil est en mode dégivrage.
CL	L'appareil se trouve dans des conditions sèches.
LC	L'appareil est en mode écran verrouillé.

INFORMATIONS TECHNIQUES

Tension secteur	V~	220-240
Fréquence secteur	Hz	50
Puissance	W	1400
Capacité de déshumidification à 30 ° C/80 % RH	l/24u	90
Capacité de déshumidification à 26 ° C/60 % RH	l/24u	50
Déplacement de l'air	m ³ /h	700
Portée	m ²	180
Plage de fonctionnement		
temp.	°C	5-32
RH	%	30-80
Classe de protection		I
PRG du réfrigérant	type/gr	R290/220 g
Hauteur d'élévation de la pompe	m	5
L _{PA} Niveau de pression sonoreB(A)		56
Poids	kg	40



ENVIRONNEMENT

Vos produits, accessoires et emballages devraient être triés pour assurer un recyclage écologique.

Uniquement pour les pays CE

Ne jetez pas les outils électriques avec les déchets domestiques. Selon la directive européenne 2002/96/CE « Déchets d'équipements électriques et électroniques » et sa mise en oeuvre dans le droit national, les outils électriques hors d'usage doivent être collectés séparément et mis au rebut de manière écologique.

Soumis à modifications ; les spécifications peuvent être modifiées sans avis préalable.



GARANTIE

Pour les clauses de garantie, reportez-vous aux conditions de garantie ci-jointes.

WIFI INDUSTRIELLER BAUTROCKNER 68509

ACHTUNG



Lesen Sie sämtliche Sicherheitswarnhinweise und sonstigen Anweisungen. Die Nichteinhaltung der nachstehend aufgeführten Anweisungen kann einen elektrischen Schlag, Brand und/oder schwere Verletzungen verursachen. **Bewahren Sie alle Warnhinweise und sonstigen Anweisungen zur künftigen Bezugnahme auf.**

Folgende Symbole werden in dieser Anleitung verwendet:



Verletzungsgefahr oder mögliche Beschädigung der Ausrüstung.



Wichtige Informationen zur Verwendung der Maschine.

WICHTIG

Sie finden die folgenden Symbole auf dem Gerät und/oder in dieser Anleitung:



Das Gerät ist mit brennbarem Gas R290 gefüllt.



Gefahr von Personen- oder Sachschäden.



Lesen Sie die Bedienungsanleitung, bevor Sie das Gerät installieren und verwenden.



Lassen Sie Reparaturen von einem autorisierten Servicecenter durchführen und befolgen Sie nur die Anweisungen des Herstellers.

SICHERHEITSBESTIMMUNGEN

- Das Gerät muss in einem trockenen Raum mit einer Bodenfläche von mindestens 11 m² installiert, betrieben und gelagert werden.
- Verwenden Sie das Gerät niemals in einem

luftdichten Raum. Sorgen Sie für ausreichende Belüftung, um einen Unterdruck im Raum zu vermeiden. Unterdruck kann den sicheren Betrieb stören.

- Stellen Sie das Gerät auf eine feste und flache Oberfläche.
- Bewegen Sie das Gerät immer mit beiden Händen.
- Berühren Sie das Gerät niemals mit feuchten oder nassen Händen.
- Das Gerät von Kindern und Tieren fernhalten.
- Das Gerät muss in einem trockenen Raum ohne permanente Zündquellen (z. B. offenes Feuer, ein Gasgerät oder eine elektrische Heizung) gelagert werden.
- Stechen oder verbrennen Sie das Gerät niemals.
- Tauchen Sie das Gerät, das Kabel oder den Stecker niemals in Wasser.
- Vergewissern Sie sich, dass Lufteingang und -ausgang nicht durch Schmutz oder Gegenstände blockiert werden.
- Keine Kleidung oder Gegenstände auf das Gerät legen.
- Beachten Sie, dass Kältemittel keinen Geruch haben.



SICHERHEITSHINWEISE FÜR GERÄTE MIT KÄLTEMITTEL R2900

(EG) 842/2006

Dieses Gerät enthält Kältemittel R290. R290 ist ein Kältemittelgas, das den europäischen Umweltrichtlinien entspricht. Die Menge beträgt weniger als 1 kg (genaue Menge siehe Typenschild) und befindet sich in einem geschlossenen Kreislauf. Das Kühlmittel ist nicht ozonschädigend. Es handelt sich jedoch um ein Treibhausgas im Sinne des Kyoto-Protokolls und kann daher zur globalen Erwärmung beitragen, wenn es in die Atmosphäre freigesetzt wird. Nur geschulte Techniker mit einem entsprechenden Kältemittelzertifikat dürfen das Gerät füllen oder entleeren. Ihr Gerät darf bei sachgemäßer Verwendung und mit einem unbeschädigten Kältemittelkreislauf nicht mit Kältemittel aufgefüllt werden. GWP: R290: 3.

- Installieren Sie dieses Gerät nur, wenn es den örtlichen Normen, Gesetzen und Vorschriften entspricht.
- Verwenden Sie kein Verlängerungskabel und lassen Sie eine geerdete Steckdose von einem qualifizierten Elektriker installieren.
- Stechen Sie nicht in Teile des Kühlkreislaufs.
- Verwenden Sie zum Auftauen und Reinigen des Geräts nur vom Hersteller empfohlene Werkzeuge.
- Wenn das Gerät in einem nicht belüfteten Bereich installiert, betrieben oder gelagert wird, müssen Maßnahmen getroffen werden, um einen Brand oder eine Explosion durch ausgetretenes Kältemittel zu verhindern. Stellen Sie sicher, dass sich keine Zündquellen (wie Feuer, Öfen, funkende elektrische Geräte, brennende Zigaretten usw.) im selben Raum befinden.
- Das Gerät muss so gelagert werden, dass mechanische Defekte vermieden werden.
- Personen, die den Kühlkreislauf betreiben oder damit arbeiten, müssen über die entsprechende Zertifizierung verfügen, die von einer autorisierten Stelle ausgestellt wurde und bestätigt, dass diese Personen berechtigt sind, Kältemittel gemäß den Branchenspezifikationen zu handhaben.
- Reparaturen sollten gemäß den Empfehlungen des Herstellers durchgeführt werden. Wartungs- und Reparaturarbeiten, die die Unterstützung anderer geschulter Mitarbeiter erfordern, müssen unter Aufsicht einer Person durchgeführt werden, die auf die Verwendung brennbarer Kältemittel spezialisiert ist.

ELEKTRISCHE SICHERHEIT



Prüfen Sie, ob die auf dem Typenschild des Geräts angegebene Spannung der lokal verfügbaren Netzspannung entspricht. Wenn nicht, verwenden Sie das Gerät nicht.

- Schließen Sie das Gerät nur an eine geerdete Steckdose an.
- Verwenden Sie das Gerät niemals mit einem beschädigten Kabel oder Stecker, sondern lassen Sie es von einem qualifizierten Elektriker ersetzen.
- Halten Sie das Kabel von scharfen Kanten fern.

- Klemmen Sie das Kabel niemals fest.
- Stellen Sie sicher, dass Stecker und Steckdose immer gut sichtbar und zugänglich sind.
- Ziehen Sie niemals am Kabel, wenn Sie den Stecker aus der Steckdose ziehen möchten.
- Bewegungen Sie das Gerät nicht durch Ziehen am Kabel.
- Ziehen Sie immer den Stecker aus der Steckdose, wenn das Gerät bewegt oder nicht verwendet wird.

BESCHREIBUNG (ABB. A)



Dieser industrielle Bautrockner wurde zur Reduzierung der Luftfeuchtigkeit entwickelt, um Lagerräume, Garagen, Flure, Wasch- und Umkleieräume trocken zu halten. Auch zum Schutz von gelagerter Elektronik, von Dokumenten und Medikamenten gegen Feuchtigkeit, Erosion und Pilze geeignet.

1. Bedienfeld
2. Haftung
3. Rolle mit Bremse
4. Griff
5. Luftauslass
6. Filter
7. Lufteinlass
8. Auslass der Wasserpumpe
9. Durchgehender Ablauf
10. Gummirad

Verpackungsinhalt

- Bautrockner
- Ablaufschlauch Ø 5 mm, Länge 6 m
- Ablaufschlauch Ø 21 mm, Länge 60 cm
- 4 Inbusschrauben (ST6 x 45)
- Gebrauchsanleitung
- Garantie- und Servicebedingungen

MONTAGE

Montage des Griffs (Abb. B)

- Befestigen Sie den Griff (4) mit den mitgelieferten Schrauben am Gehäuse.

Einbau des Filters (Abb. C)

- Schieben Sie den Filter (6) in den Filterhalter an der Seite des Geräts.

BETRIEB

Der Bautrockner arbeitet mit Kondensation, um Räume automatisch zu entfeuchten. Das Gebläse saugt feuchte Luft durch den Luftfilter an und bläst diese durch einen Verdampfer. Die feuchte Luft wird im Verdampfer stark gekühlt, sodass sich der in der Luft enthaltene Wasserdampf als Kondensation absetzt. Dieses Kondensationswasser wird in einem Wassertank gesammelt und mit einer integrierten Wasserpumpe über einen Schlauch entladen. Die entfeuchtete, gekühlte Luft passiert einen Kondensator, in dem die Luft erwärmt wird. Diese erwärmte, trockene Luft wird zurück in den Raum geblasen, sodass die Luftfeuchtigkeit im Raum reduziert wird.

VOR DEM GEBRAUCH

Platzierung des Geräts



Zum einfachen Bewegen ist das Gerät mit Transport- und Lenkrollen ausgestattet.

- Stellen Sie das Gerät auf eine feste und flache Oberfläche.
- Halten Sie auf allen Seiten mindestens 50 cm Abstand zu einer Wand oder einem Gegenstand.
- Stellen Sie sicher, dass sowohl der Lufteinlass als auch der Luftauslass nicht blockiert sind.
- Arretieren Sie die Rollen, indem Sie die Bremse nach unten drücken.
- Lassen Sie das Gerät nach der Installation mindestens 24 Stunden stehen, bevor Sie es einschalten.

BETRIEB (ABB. D)



Das Gerät kann auf 2 Arten bedient werden: über das Bedienfeld und über die Smart Life App.

Bedienung über die Smart Life App



Laden Sie die App herunter und installieren Sie sie gemäß der mitgelieferten Anleitung.

WLAN-Modus aktivieren

- Schalten Sie das Gerät ein und drücken Sie FAN (15) für 3 Sekunden, um den WLAN-Modus zu aktivieren. Das WLAN-Symbol (18) leuchtet auf und blinkt schnell.
- Öffnen Sie die App und befolgen Sie die Anweisungen auf dem Bildschirm, um das Gerät mit der App zu steuern.
- Halten Sie FAN etwa 3 Sekunden lang gedrückt, um die WLAN-Verbindung zu trennen.

Bedienfeld

11. Ein/Aus-Taste
12. Funktionstaste
13. Schaltet die Kindersicherung ein oder aus
14. Timer-Taste
15. Steuert die Lüfterdrehzahl
16. Erhöht die Luftfeuchtigkeit
17. Senkt die Luftfeuchtigkeit
18. WLAN-Anzeige
19. Anzeige von Temperatur und Luftfeuchtigkeit
20. Zeitanzeige
21. Feuchtigkeitsanzeige
22. Automatische Entfeuchtungsfunktion
23. Kontinuierliche Entfeuchtung
24. Timer-Funktion
25. Die Kindersicherung ist aktiviert
26. Ausfall der Ablaufpumpe
27. Hohe Lüfterdrehzahl
28. Niedrige Lüfterdrehzahl
29. Ablaufpumpe aktiviert
30. Abtaufunktion aktiviert

VERWENDUNG (ABB. D)



Mit der Timer-Taste (14) kann die automatische Ein- und Ausschaltzeit von 0 bis 24 Stunden eingestellt werden.

Anschalten

1. Stecken Sie die Maschine in eine Steckdose.
2. Schalten Sie das Gerät mit der Ein/Aus-Taste (11) ein.

Ausschalten

1. Schalten Sie das Gerät mit der Ein/Aus-Taste (11) aus.
2. Warten Sie, bis die Pumpe stoppt, und ziehen Sie den Stecker aus der Steckdose



Die Pumpe läuft noch einige Minuten weiter, um das restliche Wasser abzulassen, und schaltet sich dann automatisch ab.



Schalten Sie das Gerät nicht aus, indem Sie den Stecker aus der Steckdose ziehen, sondern schalten Sie das Gerät immer mit der Ein-/Aus-Taste aus und ziehen Sie dann den Stecker aus der Steckdose. Bewegen Sie das Gerät erst 3 Minuten nach dem Ausschalten, um ein Auslaufen zu vermeiden.

Automatische Abschaltung

Drücken Sie bei laufendem Gerät die Timer-Taste (14), um die Timer-Einstellung zu öffnen. Mit jedem Tastendruck erhöht sich die eingestellte Zeit um 1 Stunde. Nach mehr als 24 Stunden geht die Zahl auf 0 zurück und der Zyklus beginnt erneut. Wenn die Timer-Taste nicht innerhalb von 5 Sekunden gedrückt wird, bedeutet dies, dass die Zeit eingestellt wurde. Nach Ablauf der eingestellten Zeit schaltet sich das Gerät automatisch aus.

Automatisches Einschalten

Drücken Sie im Standby-Modus des Geräts die Timer-Taste (14), um die Timer-Einstellung zu öffnen. Mit jedem Tastendruck erhöht sich die eingestellte Zeit um 1 Stunde. Nach mehr als 24 Stunden geht die Zahl auf 0 zurück und der Zyklus beginnt erneut. Wenn die Timer-Taste nicht innerhalb von 5 Sekunden gedrückt wird, bedeutet dies, dass die Zeit eingestellt wurde. Nach Ablauf der eingestellten Zeit schaltet sich das Gerät automatisch ein.

Einstellen der Luftfeuchtigkeit

Mit den Tasten 16 und 17 kann die gewünschte Luftfeuchtigkeit eingestellt werden.

Automatische Entfeuchtung

Aktivieren Sie die automatische Entfeuchtung mit der Funktionstaste (12). Das Symbol (22) leuchtet. Wenn die Luftfeuchtigkeit im Raum 5 % höher als die eingestellte Luftfeuchtigkeit ist, startet der Kompressor und der Lüfter läuft mit der eingestellten Luftgeschwindigkeit. Wenn die Luftfeuchtigkeit im Raum 5 % unter der eingestellten Luftfeuchtigkeit liegt, stoppt der Kompressor und der Lüfter läuft mit der gewählten Geschwindigkeit weiter. Liegt

die Raumluftfeuchtigkeit zwischen +5 % und -5 % der eingestellten Luftfeuchtigkeit, arbeitet das gesamte Gerät im anfänglichen Betriebszustand. Der anfängliche Feuchtigkeitswert ist standardmäßig auf 50 % relative Feuchtigkeit eingestellt.

Permanente Entfeuchtung

Aktivieren Sie die Funktion permanente Entfeuchtung mit der Funktionstaste (12). Das Symbol (23) leuchtet. Der Kompressor startet unabhängig von der relativen Luftfeuchtigkeit im Raum, der Lüfter läuft standardmäßig auf höchster Stufe und lässt sich regulieren.

Automatisches Abtauen



Bei niedrigen Raumtemperaturen kann sich während des Gebrauchs Frost am Verdampfer ansammeln. Das Gerät beginnt automatisch mit dem Abtauen und die Abtau-Anzeige (30) blinkt.

Nach dem Abtauen wird die Entfeuchtung wieder eingeschaltet.

Kindersicherungsfunktion



Die Kindersicherungsfunktion sperrt alle Tasten auf dem Bedienfeld. Das Symbol (25) leuchtet.

- Halten Sie die Funktionstaste (12) 3 Sekunden lang gedrückt, um die Tastensperre ein- oder auszuschalten.

WASSER ABLASSEN (ABB. A + D)



Das Wasser kann auf zwei Arten abgelassen werden: mit der eingebauten Ablaufpumpe, sobald sich der Wassertank im Gerät füllt, oder mit einem Dauerablauf. Dazu werden zwei Ablaufschläuche mitgeliefert.

Mit der Ablaufpumpe

Dank der eingebauten Ablaufpumpe kann das Wasser über eine große Distanz (max. 6 m) und bis zu einer Höhe von 5 m abgelassen werden. Die Pumpe startet automatisch, wenn sich der Behälter

im Gerät füllt, das Symbol Ablaufpumpe (29) leuchtet. Die Pumpe schaltet sich automatisch ab (das Symbol erlischt), wenn der Wassertank leer ist.



Verwenden Sie niemals beide Ablaufschläuche gleichzeitig.

1. Entfernen Sie den Wasserstopfen vom Auslass der Ablaufpumpe (8).
2. Stellen Sie sicher, dass der Auslass nicht verstopft ist.
3. Stecken Sie den langen Ablaufschlauch in den Anschluss der Pumpe (8) (Zugang in jedem Winkel möglich).
4. Führen Sie den Ablaufschlauch zu einem geeigneten Behälter oder ins Freie. Der Schlauch kann bis zu 5 m angehoben werden.



Schließen Sie den Ablaufschlauch an, bevor Sie das Gerät starten.

Mit Dauerablauf

Das Wasser kann in einem geeigneten Behälter aufgefangen werden.



Schließen Sie den Ablaufschlauch an, bevor Sie das Gerät starten und entfernen Sie den Schlauch erst, nachdem das Gerät ausgeschaltet wurde, um ein Herausspritzen von Restwasser zu vermeiden.

1. Entfernen Sie den Wasserstopfen vom Ablauf des Dauerablaufs (9).
2. Stellen Sie sicher, dass der Auslass nicht verstopft ist.
3. Bringen Sie den kurzen Ablaufschlauch am Auslass an.
4. Führen Sie den Ablaufschlauch zu einem geeigneten Behälter oder Abfluss.



Das Schlauchende muss mindestens 10 cm tiefer liegen als der Auslass am Gerät. Der Schlauch muss glatt sein und darf nicht geknickt sein. Achten Sie darauf, dass der Schlauch nicht in das gesammelte Wasser gelangen kann, da das Wasser sonst nicht richtig ablaufen kann.

REINIGUNG UND WARTUNG



Regelmäßige Reinigung ist wichtig für eine lange Lebensdauer des Gerätes!



Schalten Sie das Gerät vor Reinigungs- oder Wartungsarbeiten immer aus und ziehen Sie den Stecker aus der Steckdose!

Reinigung des Luftfilters (Abb. C)



Staub und Schmutz sammeln sich auf dem Filter und behindern den Luftstrom. Ein eingeschränkter Luftstrom verringert den optimalen Betrieb und kann das Gerät beschädigen. Der Luftfilter sollte jede Woche gereinigt werden.

1. Schalten Sie das Gerät vor der Reinigung aus, warten Sie einige Minuten, bevor Sie den Stecker ziehen.
2. Entnehmen Sie den Filter (6).
3. Verwenden Sie einen Staubsauger, um den Staub zu entfernen, der sich auf dem Filter angesammelt hat.
4. Ersetzen Sie den Filter.

Stark verschmutzter Filter

1. Weichen Sie den Filter in warmem Wasser (max. 40 °C) ein.
2. Spülen Sie ihn mehrmals aus.
3. Lassen Sie den Filter gründlich trocknen.
4. Ersetzen Sie den Filter.



Benutzen Sie das Gerät niemals ohne Filter.

Außenreinigung

Reinigen Sie die Außenseite mit einem weichen, feuchten Tuch und trocknen Sie sie anschließend mit einem weichen Tuch ab.



Verwenden Sie keine aggressiven oder abrasiven Reinigungsmittel.

LAGERUNG

Wenn das Gerät längere Zeit nicht benutzt wird, wie folgt vorgehen!

- Das Gerät ausschalten und den Stecker ziehen.
- Den Filter reinigen und wieder einsetzen.
- Nach Möglichkeit das Gerät in der Original-

verpackung oder in einem Plastikbeutel verpacken.

- Das Gerät aufrecht in einem sauberen, trockenen und gut belüfteten Raum aufbewahren, der nicht kleiner ist als 11 m².
- Keine schweren Gegenstände auf das Gerät legen.

PROBLEME UND LÖSUNGEN

Bevor Sie sich an unseren Kundendienst wenden, prüfen Sie, ob der Fehlfunktionsfehler mit den folgenden Lösungen behoben werden kann.

Störung	Ursache	Lösung
Das Gerät funktioniert nicht.	Stromausfall oder falscher Anschluss.	Überprüfen Sie die elektrischen Geräte.
	Die Temperatur im Raum liegt außerhalb des Arbeitsbereichs.	Halten Sie eine Temperatur zwischen 5 und 32 °C ein.
Das Gerät entfeuchtet sich nicht.	Temperatur oder Luftfeuchtigkeit ist zu niedrig.	In trockenen Zeiten ist die Luftentfeuchtung begrenzt.
	Lufteinlass und -auslass blockiert.	Sorgen Sie für einen Freiraum von mindestens 50 cm um das Gerät herum.
Kein Luftstrom.	Der Filter ist verstopft.	Reinigen Sie den Filter.
Lauter/ungewöhnlicher Klang.	Das Gerät ist nicht richtig platziert.	Stellen Sie das Gerät vertikal auf eine ebene Fläche.
	Der Filter ist verstopft.	Reinigen Sie den Filter.
	Ein „puffendes“ Geräusch ist zu hören.	Das Geräusch des Kältemittelflusses ist normal.
Wasser tritt aus.	Loser Schlauch.	Schließen Sie den Schlauch wieder an.
	Ablauf verstopft.	Überprüfen Sie den Ablauf.
Eis auf den Walzen.	Niedrige Umgebungstemperatur, wartet auf Abtauung.	Das Gerät verfügt über eine automatische Abtaufunktion.
Fehlerlampe der Wasserpumpe blinkt.	Ablaufleitung der Wasserpumpe verstopft.	Überprüfen Sie den Pumpenauslass.
	Beschädigte Wasserpumpe.	Ersetzen Sie die Wasserpumpe.
Fehlermeldung E1.	Fehler bei der Erkennung des Spulensensors.	Kontaktieren Sie den Kundendienst.
Fehlermeldung E2.	Fehler im Temperatursensor.	Kontaktieren Sie den Kundendienst.
Fehlermeldung E3.	Der Fluoridschutz stoppt den Kompressor.	Kontaktieren Sie den Kundendienst.

Code	Erläuterung
P1	Das Gerät befindet sich im Abtaumodus.
CL	Das Gerät befindet sich in trockenem Zustand
LC	Das Gerät befindet sich im Sperrbildschirmmodus

TECHNISCHE DATEN

Netzspannung	V~	220-240
Netzfrequenz	Hz	50
Leistung	W	1400
Entfeuchtungsleistung bei 30 °C/80 % RH	l/24 h	90
Entfeuchtungsleistung bei 26 °C/60 % RH	l/24 h	50
Luftaustausch	m ³ /h	700
Bereich	m ²	180
Betriebsbereich		
Temp.	°C	5-32
RH	%	30-80
Schutzklasse		I
Kältemittel GWP	Typ/g	R290/220 g
Förderhöhe Pumpe	m	5
L _{PA} Schalldruckpegel	dB(A)	56
Gewicht	kg	40

**UMWELT**

Ihr Produkt, das Zubehör und die Verpackung sollten umweltfreundlich getrennt recycelt werden.

Nur für EG-Länder

Entsorgen Sie Elektrowerkzeuge nicht über den Hausmüll. Entsprechend der Europäischen Richtlinie 2002/96/EG für Elektro- und Elektronikschrott sowie für die Umsetzung im Hinblick auf die nationalen Gesetze müssen ausgediente Elektrowerkzeuge getrennt gesammelt und umweltfreundlich entsorgt werden.

Änderungen vorbehalten; Spezifikationen können ohne weitere Benachrichtigung geändert werden.

**GARANTIE**

Siehe beiliegende Garantiebestimmungen.

WIFI INDUSTRIAL DEHUMIDIFIER 68509

WARNING



Read all safety warnings and all instructions. Failure to follow the warnings and instructions may result in electric shock, fire and/or serious injury. **Save all warnings and instructions for future reference.**

The following symbols are used throughout this manual:



Denotes risk of personal injury or damage to the machine.



Important information about the use of the machine.

IMPORTANT

You will find the following symbols on the appliance and/or in this manual:



The appliance is filled with flammable gas R290.



Danger of personal injury or material damage.



Read the instruction manual before installing and using the appliance.



Have repairs carried out by an authorized service centre and only follow the manufacturer's instructions

SAFETY REGULATIONS

- The appliance must be installed, operated and stored in a dry room with a floor area of at least 11 m².
- Never use the appliance in an airtight room. Provide adequate ventilation to prevent underpressure in the room. Underpressure can disrupt safe operation.
- Place the appliance on a solid and flat surface.
- Always move the appliance with both hands.
- Never touch the appliance with damp or wet hands.

- Keep the appliance out of the reach of children and animals.
- The appliance must be stored in a dry room without permanent ignition sources (such as: open fire, a gas appliance or an electric heater)
- Never pierce or incinerate the appliance.
- Never immerse the appliance, cord or plug in water.
- Make sure the air inlet and outlet are not blocked by dirt or objects.
- Do not place any clothing or objects on the appliance.
- Be aware that refrigerants do not have any odour.
- Only install this appliance if it complies with local standards, laws and regulations.
- Do not use an extension cord, have a grounded outlet installed by a qualified electrician.



SAFETY INSTRUCTIONS FOR APPLIANCES WITH R290 REFRIGERANT

(EG) 842/2006

This appliance contains R290 refrigerant. R290 is a refrigerant gas that complies with European environmental directives. The quantity is less than 1 kg (see rating plate for exact quantity) and is in a closed circuit. The coolant has no ozone-depleting capacity. However, it is a greenhouse gas under the Kyoto protocol and can thus contribute to global warming when released into the atmosphere. Only trained technicians with an appropriate refrigerant certificate are allowed to fill or empty the appliance. Your appliance must not be topped up with refrigerant if it is used correctly and with an undamaged refrigerant circuit. GWP: R290: 3.

- Do not pierce any part of the refrigeration circuit.
- When defrosting and cleaning the appliance, use only tools recommended by the manufacturer.
- If the appliance is installed, operated or stored in a non-ventilated area, measures must be taken to prevent fire or explosion due to leaked refrigerant. Make sure that no ignition sources (such as fire, stoves, sparking electrical equipment, lit cigarettes, etc.) are in the same room.
- The appliance must be stored in such a way as to prevent mechanical defects.

- Persons working or operating the refrigeration circuit must have the appropriate certification, issued by an authorized organization, certifying that these persons are authorized to handle refrigerants in accordance with industry specifications.
- Repairs should be made as recommended by the manufacturer. Maintenance and repair requiring the assistance of other trained personnel must be performed under the supervision of a person specialized in the use of flammable refrigerants.

DESCRIPTION (FIG. A)



This industrial dehumidifier is designed for lowering the humidity and keeping warehouses, garages, corridors, washing and changing rooms dry. Also suitable for protecting stored electronic equipment, documents and medicines against moisture, erosion and fungi.

1. Control panel
2. Grip
3. Castor with brake
4. Handle
5. Air outlet
6. Filter
7. Air inlet
8. Water pump outlet
9. Continuous drainage outlet
10. Rubber wheel

Package contents

- Dehumidifier
- Drain hose Ø 5 mm, length 6 m
- Drain hose Ø 21 mm, length 60 cm
- 4 Allen screws (ST6 x 45)
- User manual
- Guarantee and service conditions

ASSEMBLY

Attaching the handle (fig. B)

- Fasten the handle (4) to the housing with the supplied screws.

Installing the filter (fig. C)

- Slide the filter (6) into the filter holder on the side of the appliance.

FUNCTION

This dehumidifier works by means of condensation to automatically dehumidify rooms. The fan sucks in moist air through the air filter and blows it through an evaporator. The moist air is strongly cooled in the evaporator, causing the water vapor present in the air to precipitate as condensation. This condensation water is collected in a water reservoir and discharged through a hose by means of the built-in water pump. The dehumidified cooled air is passed through a condenser where the air is heated. This heated dry air is blown back into the room, reducing the humidity in the room.

FOR USE

Placement of the appliance



For easy movement, the appliance is equipped with transport and castor wheels.

- Place the appliance on a firm and flat surface.
- Keep at least 50 cm away from a wall or object on all sides.
- Make sure that both the air inlet and the air outlet are not blocked.
- Lock the castors by pressing the brake down.
- After installation, let the appliance stand for at least 24 hours before turning it on.

OPERATION (FIG. D)



The appliance can be operated in 2 ways: on the control panel and via the Smart Life app.

Operation with the Smart Life app



Download and install the app according to the supplied manual.

Activate WiFi mode

- Switch on the appliance and press FAN (15) for 3 seconds to activate the WiFi mode. The WiFi symbol (18) lights up and flashes quickly.
- Open the app and follow the on-screen instructions to control the appliance with the app.

- Press and hold FAN for 3 seconds to disconnect the Wi-Fi connection.

Control panel

11. On/Off button
12. Function key
13. Turns the child lock function on or off
14. Timer key
15. Controls the fan speed
16. Increases humidity
17. Lowers humidity
18. WIFI indicator
19. Temperature and humidity display
20. Time display
21. Humidity display
22. Automatic dehumidification function
23. Continuous dehumidification
24. Timer function
25. Child lock is activated
26. Drain pump failure
27. High fan speed
28. Low fan speed
29. Drain pump activated
30. Defrost function activated

USE (FIG. D)



The timer button (14) can be used to set the automatic switch-on and switch-off time from 0 to 24 hours.

Switch on

1. Plug it into the socket.
2. Switch on the appliance with the on/off button (11).

Switch off

1. Switch off the appliance with the on/off button (11).
2. Wait for the pump to stop and remove the plug from the socket



The pump continues to run for a few minutes to drain the rest of the water and then switches off automatically.



Do not switch off the appliance by pulling the plug from the socket, but always use the on/off button to switch off the appliance and then remove the plug from the socket. Do not move the unit until 3 minutes after it has been turned off to avoid leakage.

Auto power off

While the appliance is running, press the timer button (14) to open the timer setting. Each time the button is pressed, the set time increases by 1 hour. After more than 24 hours, the number returns to 0 and the cycle starts again. If the timer button is not pressed within 5 seconds, it means that the time has been set. Once the set time has elapsed, the appliance will turn off automatically.

Auto power on

In the standby mode of the appliance, press the timer button (14) to open the timer setting. Each time the button is pressed, the set time increases by 1 hour. After more than 24 hours, the number returns to 0 and the cycle starts again. If the timer button is not pressed within 5 seconds, it means that the time has been set. Once the set time has elapsed, the appliance will turn on automatically.

Setting the humidity

The desired humidity can be set with buttons 16 and 17.

Automatic dehumidification

Activate automatic dehumidification with the function key (12). The symbol (22) lights up. If the humidity in the room is 5% higher than the set humidity, the compressor will start and the fan will run at the set air speed. If the humidity in the room is 5% lower than the set humidity, the compressor will stop and the fan will continue to run at the selected speed. If the room humidity is between +5% and -5% of the set humidity, the whole appliance will work in the initial operating state. The initial humidity value is set to 50% relative humidity by default.

Permanent dehumidification

Activate the permanent dehumidification function with the function key (12). The symbol (23) lights up. The compressor starts regardless of the relative humidity in the room, the fan runs at the highest speed as standard and can be adjusted.

Automatic defrost



At low temperatures, frost may form on the evaporator during use. The appliance starts defrosting automatically and the defrost indicator (30) lights up.

After defrosting, the dehumidification is switched on again.

Child lock function



The child lock function locks all keys on the control panel. The symbol (25) lights up.

- Press and hold the function key (12) presses for 3 sec. to turn the key lock on or off.

DRAIN WATER (FIG. A + D)



The water can be drained in two ways: with the built-in drain pump as soon as the water tank in the appliance fills up or with a continuous drain. Two drain hoses are supplied for this.

With the drain pump

Thanks to the built-in drain pump, the water can be drained over a great distance (max. 6 m) and up to a height of 5 m. The pump starts automatically when the reservoir in the appliance fills up, the drain pump symbol (29) lights up. The pump switches off automatically (the symbol goes out) when the water tank is empty.



Never use both drain hoses at the same time.

1. Remove the water plug from the outlet of the drain pump (8).
2. Check that the outlet is not clogged.
3. Insert the long drain hose into the connection of the pump (8) (access is possible at any angle).
4. Route the drain hose to a suitable container or outside. The hose can be raised up to 5 m.



Connect the drain hose before starting the unit.

With continuous drain

The water can be collected in a suitable container.



Connect the drain hose before starting the unit and only remove the hose after the appliance has been switched off to prevent residual water from being sprayed out.

1. Remove the water plug from the outlet of the permanent drain (9).
2. Check that the outlet is not clogged.
3. Attach the short drain hose to the outlet.
4. Route the drain hose to a suitable container or drain.



The end of the hose must be at least 10 cm lower than the outlet on the appliance. The hose must be smooth and not kinked. Make sure that the hose cannot get into the collected water, otherwise the water will not drain properly.

CLEANING AND MAINTENANCE



Regular cleaning is important for a long life of the appliance!




Before carrying out cleaning and maintenance work, always switch off the appliance and remove the plug from the socket!

Cleaning the air filter (fig. C)




Dust and dirt collect on the filter, restricting airflow. Restricted airflow reduces optimal operation and can cause damage to the appliance. The air filter should be cleaned every week.

1. Switch off the appliance before cleaning, wait a few minutes before unplugging it.
2. Remove the filter (6).
3. Use a vacuum cleaner to remove the dust that has accumulated on the filter.
4. Replace the filter.



Do not use aggressive or abrasive cleaning agents.

STORAGE




If the appliance will not be used for a longer period of time, take the following measures!

Heavily dirty filter

1. Soak the filter in warm water (max. 40°C).
2. Rinse it several times.
3. Allow the filter to dry thoroughly.
4. Replace the filter.

- Switch off the machine and unplug it.
- Clean and reinstall the filter.
- If possible, pack the appliance in its original packaging or in a plastic bag.
- Store the appliance in an upright position in a clean, dry and well-ventilated area no smaller than 11 m².
- Do not place heavy objects on the appliance.



Never use the appliance without a filter.

Cleaning the outside

Clean the outside with a soft, damp cloth and dry with a soft cloth.

PROBLEMS AND SOLUTIONS

Before contacting our customer service, check whether the malfunction error can be solved by means of the solutions below.

Fault	Cause	Solution
Device is not working.	Power failure or incorrect connection.	Check the electrical equipment.
	The temperature in the room is outside the working range.	Maintain a temperature between 5 and 32°C.
The device does not dehumidify.	Temperature or humidity is too low.	In dry times, the air dehumidification is limited.
	Air inlet and outlet blocked.	Make sure there is a free space of at least 50 cm around the device.
No airflow.	The filter is clogged.	Clean the filter.
Strong/unusual sound.	The device is not seated properly.	Place the device in a vertical position on a flat surface.
	The filter is clogged.	Clean the filter.
	A "puffing" sound is heard.	The noise of the refrigerant flow is normal.
Water is leaking.	Loose hose.	Reconnect the hose.
	Drain blocked.	Check the drain.
Ice on the rollers.	Low ambient temperature, awaiting defrost.	The device has an automatic defrost function.

Fault	Cause	Solution
Water pump error light blinks.	Clogged water pump drain line.	Check the pump discharge.
	Damaged water pump.	Replace water pump.
Error message E1.	Error in coil sensor detection.	Contact customer service.
Error message E2.	Error in the temperature sensor.	Contact customer service.
Error message E3.	Fluoride protection stops the compressor.	Contact customer service.

Code	Description
P1	The appliance is in defrost mode.
CL	The appliance is in a dry condition
LC	The appliance is in the lock screen mode

TECHNICAL DATA			
Mains voltage	V~	220-240	
Mains frequency	Hz	50	
Power	W	1400	
Dehumidifying cap. at 30 °C/80% RH	l/24u	90	
Dehumidifying cap. at 26 °C/60% RH	l/24u	50	
Air displacement	m ³ /h	700	
Range	m ²	180	
Operating range temp.	°C	5-32	
RH	%	30-80	
Protection class		I	
Refrigerant GWP	type/gr	R290/220 g	
Elevation height pump	m	5	
L _{PA} Sound pressure level	dB(A)	56	
Weight	kg	40	



ENVIRONMENT

Your product, accessories and packaging should be sorted for environmental-friendly recycling.

Only for EC countries

Do not dispose of power tools into domestic waste. According to the European Guideline 2002/96/EC for Waste Electrical and Electronic Equipment and its implementation into national right, power tools that are no longer usable must be collected separately and disposed of in an environmentally friendly way.

Subject to change; specifications can be changed without further notice.



GUARANTEE

Refer to the enclosed guarantee conditions for the terms and conditions of guarantee.

HYUNDAI

HYUNDAI



HYUNDAI

HYUNDAI

HYUNDAI

HYUNDAI

HYUNDAI

HYUNDAI

HYUNDAI

HYUNDAI



**VERKLARING VAN OVEREENSTEMMING
CERTIFICAT DE CONFORMITÉ**

**KONFORMITÄTSERKLÄRUNG
DECLARATION OF CONFORMITY**

**ART. NR. HYUNDAI 68509
TYPE NR. YGH-90D/3-W**

**Industriële luchtontvochtiger
Déshumidificateur industriel**

**Industrieller luftentfeuchter
Industrial dehumidifier**

Dvize bv verklaart onder uitsluitend eigen verantwoordelijkheid dat dit product in overeenstemming is met de volgende normen of standaardisatiedocumenten:

Hiermit erklärt Dvize bv eigenverantwortlich, dass dieses Produkt folgenden Normen bzw. standardisierten Dokumenten entspricht:

Dvize bv déclare sous son entière responsabilité que ce produit est conforme aux normes ou documents de normalisation suivants :

Dvize bv declares under its sole responsibility that this product is in conformity with the following standards or standardization documents:

EN 60335-2-40:2003 + A11:2004 + A12:2005 + A1:2006 + A2:2009 + A13:2012,
EN 60335-1:2012 + A11:2014 + A13:2017 + A1:2019 + A14:2019 + A2:2019, EN 62233:2008,
EN 55014-1:2017 + A11:2020, EN IEC 61000-3-2:2019, EN IEC 61000-3-11:2019,
EN 55014-2:2015, EN 301 489-1 V2.2.3, EN 301 489-17 V3.2.4, EN 300 328 V2.2.2,
EN IEC 62311:2020

Volgens de bepalingen van de richtlijnen:
Selon les dispositions des directives :

Nach den Bestimmungen der Richtlinien:
According to the provisions of the directives:

2014/35/EU, 2014/30/EU, 2014/53/EU

Keuringsinstantie:
Autorité chargée des essais :

Prüfinstanz:
Testing authority:

SGS-CSTC Standards Technical Services (Shanghai) Co., Ltd., China

De technische documentatie is onder beheer van:
Détenteur de la documentation technique :

Halter der technischen Dokumentation
Keeper of the technical documentation:

A.N.P van Oort
Directeur
01-01-2022

Dvize bv
PO Box 150, 1910 AD Uitgeest, The Netherlands
service@dvize.eu, www.hyundaiclimatetechnology.nl

HYUNDAI

Dvize bv
PO Box 150
1910 AD Uitgeest
The Netherlands
service@dvize.eu
www.hyundaiclimatproducts.nl