



Telescopic Food Warming Lamp

User Manual
Gebruikershandleiding
Gebrauchsanweisung
Le mode d'emploi



CONTENT

ENGLISH

OPERATING INSTRUCTIONS	4
INTRODUCTION.....	4
ELECTRICAL REQUIREMENTS	4
SAFETY INSTRUCTIONS	4
PREPARATION.....	4
OPERATION	4
CLEANING	4

NEDERLANDS

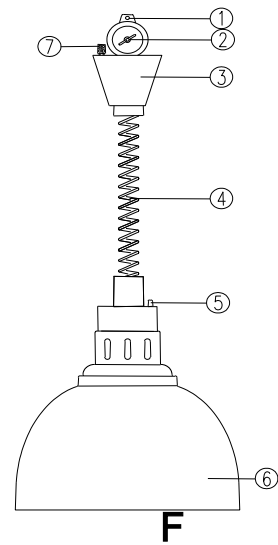
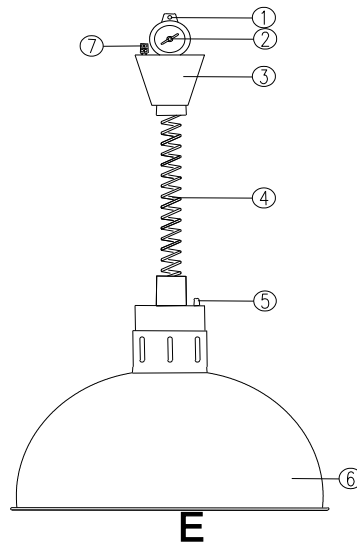
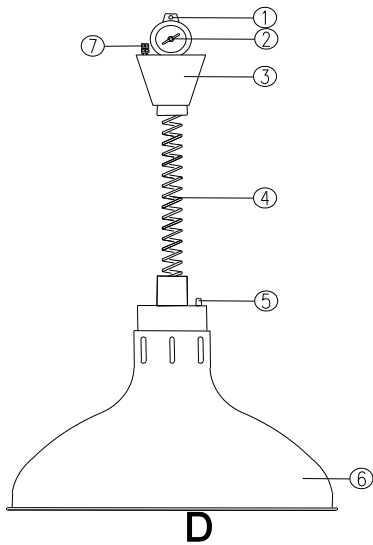
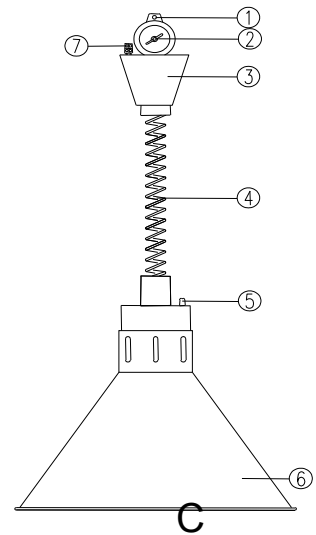
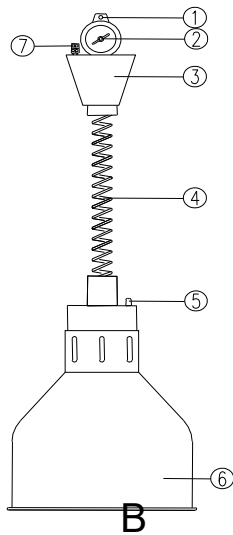
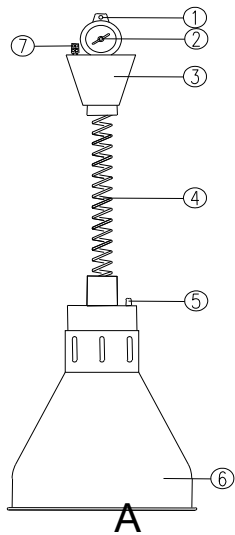
GEBRUIKSAANWIJZING	5
INLEIDING	5
ELEKTRISCHE VEREISTEN.....	5
VEILIGHEIDSinSTRUCTIES	5
VOORBEREIDING.....	5
GEBRUIK.....	5
REINIGING.....	5

DEUTSCH

BETRIEBSANWEISUNGEN.....	6
EINLEITUNG	6
ELEKTRISCHE VORAUSSETZUNGEN	6
SICHERHEITSHINWEISE	6
VORBEREITUNG	6
BETRIEB.....	6
REINIGUNG	6

FRANÇAIS

INSTRUCTIONS DE FONCTIONNEMENT	7
INTRODUCTION.....	7
EXIGENCES ÉLECTRIQUES.....	7
INSTRUCTIONS DE SÉCURITÉ	7
PRÉPARATION.....	7
FONCTIONNEMENT	7
NETTOYAGE.....	7



	ENGLISH	NEDERLANDS	DEUTSCH	FRANÇAIS
1	Installing hole	Installatie gat	Montageloch	Installation du trou
2	Tension regulating	Spanningsregeling	Spannungsregler	Régulation de la tension
3	Cover plate	Afdekkplaat	Abdeckplatte	Plaque de recouvrement
4	Slip wire	Slip draad	Schlupfdraht	Fil de glissement
5	Power switch	Stroomschakelaar	Stromschalter	Interrupteur
6	Lampshade	Lampscherm	Lampenschirm	Abat-jour
7	Terminal box	Terminal box	Klemmenkasten	Boîte à bornes

MODEL	PRODUCT CODE	SIZE (mm)	V/Hz	W
A	-	Ø175	220-240V/50-60HZ	250
B	CH-01	Ø175	220-240V/50-60HZ	250
C	CH-02	Ø270	220-240V/50-60HZ	250
D	CH-03	Ø290	220-240V/50-60HZ	250
E	-	Ø290	220-240V/50-60HZ	250
F	CH-04	Ø240	220-240V/50-60HZ	250

OPERATING INSTRUCTIONS

INTRODUCTION

1. Please read instructions before using this appliance.
2. When using electrical appliances, basic precautions should always be followed to reduce the risk of fire, electric shock and injury.
3. Clean machine thoroughly before and after each use following the cleaning instructions provided below.

ELECTRICAL REQUIREMENTS

Plug warmer into a grounded outlet with correct voltage and sufficient power capacity. Refer to the product label (serial plate) on the warmer for voltage and wattage requirements.

SAFETY INSTRUCTIONS

1. Warning! All power must be disconnected at power source before any service procedure is performed.
2. This appliance is hot when in use. To avoid burns, do not let bare skin touch hot surfaces. Keep combustible materials, such as drapes and other furnishings, away from appliance.
3. Extreme caution is necessary when any appliance is used by or near children and whenever the appliance is left unattended.
4. Unplug appliance when not in use and before cleaning, adjusting or maintaining this machine. To disconnect appliance turn switch off and remove plug from power source.
5. Do not operate any appliance with a damaged cord or plug, after the appliance malfunctions, has been dropped, or damaged. Return appliance to an authorized service facility for examination, electrical or mechanical adjustment, or repair.
6. Do not use outdoors. This appliance is not intended for wet or moist locations. Never locate appliance where it may fall into water.
7. Connect to properly grounded outlets only. Avoid the use of extension cords. Do not run cord under carpeting, runners, or the like. Arrange cord away from traffic area and where it will not create a trip hazard.
8. This appliance is equipped with a power cord with a three-blade plug. Plug ONLY into a matching three-blade outlet. DO NOT cut or break off the third blade or attempt to use with a two-blade extension cord.
9. To prevent a possible fire, it is recommended that the unit is placed on a non-combustible surface.
10. This appliance has electrical parts. Do not use it in areas where gasoline, paint, or flammable liquids are used or stored.

PREPARATION

1. Set the unit on a flat surface.
2. Install bulbs with the appropriate wattage rating as indicated on the warmer.

OPERATION

1. Plug cord into grounded electrical outlet of the correct voltage. Electrical shock can occur if appliance is not grounded.
2. Place food products in a pan, located directly under the bulbs for best results.
3. Turn unit off when not in use.
4. To disconnect appliance, turn switch off and remove plug from power source.

CLEANING

NOTE: Proper maintenance plays an important part in the life span and functioning of the warmer. Unplug the cord and let warmer cool before cleaning or moving. This unit can be cleaned with a damp sponge and mild soap. Rinse with clean water and wipe dry. Do not immerse in water or other liquid. Do not clean with a water jet.

GEBRUIKSAANWIJZING

INLEIDING

1. Gelieve de instructies te lezen voor u dit apparaat gebruikt.
2. Bij gebruik van elektrische apparaten dienen de basisvoorzorgsmaatregelen altijd te worden gevolgd om het risico op brand, elektrische schokken en letsel te verminderen.
3. Reinig de machine grondig voor en na elk gebruik volgens de onderstaande reinigingsinstructies.

ELEKTRISCHE VEREISTEN

Steek de verwarmingslamp in een geaard stopcontact met de juiste spanning en voldoende stroomcapaciteit. Raadpleeg het product etiket (serienummer) op de verwarmingslamp voor voltage en wattage vereisten.

VEILIGHEIDSINSTRUCTIES

1. Waarschuwing! Alle stroom moet uitgeschakeld worden bij de stroombron voordat u een serviceprocedure uitvoert.
2. Dit apparaat is warm wanneer het in gebruik is. Om brandwonden te vermijden, laat de blote huid niet in contact komen met warme oppervlakken. Houd brandbare materialen, zoals gordijnen en andere meubels, weg van het apparaat.
3. Uiterste voorzichtigheid is nodig wanneer een apparaat door of in de buurt van kinderen gebruikt wordt en wanneer het apparaat onbewaakt is.
4. Haal de stekker uit het stopcontact wanneer u het apparaat niet gebruikt en voordat u deze machine schoonmaakt, aanpast of onderhoudt. Om het apparaat uit te schakelen, moet u de schakelaar uitzetten en de stekker uit het stopcontact verwijderen.
5. Gebruik geen apparaat met een beschadigd snoer of stekker, nadat het apparaat storingen vertoont, gevallen of beschadigd is. Breng het apparaat naar een erkende onderhoudsfaciliteit voor onderzoek, elektrische of mechanische aanpassing of herstellingen.
6. Niet buitenshuis gebruiken. Dit toestel is niet bedoeld voor natte of vochtige plaatsen. Plaats het apparaat nooit waar het in het water kan vallen.
7. Sluit uitsluitend aan op correct gearde aansluitingen. Vermijd het gebruik van verlengsnoeren. Plaats de snoeren niet onder vloerbedekking, lopers en dergelijke. Houd het snoer weg van plaatsen waar veel mensen passeren en waar er niet over gestruikeld kan worden.
8. Dit toestel is uitgerust met een netsnoer met een 3-pin-stekker. Steek ALLEEN in een bijpassend 3-pin-stopcontact. Snijd de derde pin niet af of breek het niet af of probeer die te gebruiken met een verlengsnoer van twee pinnen.
9. Om een mogelijk brand te voorkomen, wordt aanbevolen dat het apparaat op een niet-brandbaar oppervlak wordt geplaatst.
10. Dit apparaat heeft elektrische onderdelen. Gebruik het niet op plaatsen waar benzine, verf of brandbare vloeistoffen worden gebruikt of opgeslagen.

VOORBEREIDING

1. Plaats het apparaat op een vlakke ondergrond.
2. Installeer lampen met de juiste wattageclassificatie zoals aangegeven op de verwarmingslamp.

GEBRUIK

1. Steek de stekker in het stopcontact van de juiste spanning. Elektrische schokken kunnen optreden als het apparaat niet geaard is.
2. Plaats voedselproducten in een pan, direct onder de lamp, voor de beste resultaten.
3. Schakel het apparaat uit wanneer het niet in gebruik is.
4. Schakel het apparaat uit en zet de schakelaar uit en verwijder de stekker uit het stopcontact.

REINIGING

OPMERKING: Goed onderhoud speelt een belangrijke rol in de levensduur en de werking van de verwarmingslamp. Trek de stekker uit en laat de verwarmingslamp afkoelen voordat u het reinigt of verplaatst. Dit apparaat kan gereinigd worden met een vochtige spons en milde zeep. Spoel met proper water en droog af. Dompel niet in water of andere vloeistof. Niet reinigen met een waterstraal.

BETRIEBSANWEISUNGEN

EINLEITUNG

1. Bitte lesen Sie die Anweisungen, bevor Sie das Gerät verwenden.
2. Wenn Sie elektrische Geräte nutzen, sollten grundlegende Vorsichtsmaßnahmen immer befolgt werden, um das Brandrisiko, das Risiko auf Elektroschocks und Verletzungen zu reduzieren.
3. Reinigen Sie die Maschine gründlich vor und nach jeder Nutzung, gemäß den unten genannten Reinigungsanweisungen.

ELEKTRISCHE VORAUSSETZUNGEN

Stecken Sie den Heizer in eine geerdete Steckdose mit der richtigen Leistung und ausreichenden Stromkapazität. Sehen Sie sich das Produktetikett (Serienplatte) des Heizers an, um die Leistungs- und Stromvoraussetzungen herauszufinden.

SICHERHEITSHINWEISE

1. Warnung! Die Stromzufuhr muss getrennt sein, bevor eine Wartungsarbeit durchgeführt wird.
2. Dieses Gerät ist heiß, wenn es genutzt wird. Um Verbrennungen zu vermeiden, verhindern Sie die Berührung der heißen Oberfläche mit nackter Haut. Halten Sie brennbare Materialien, wie Decken oder andere Abdeckungen vom Gerät fern.
3. Extreme Vorsicht ist notwendig, wenn ein Gerät von oder in der Nähe von Kindern bedient wird und wenn das Gerät unbeaufsichtigt ist.
4. Trennen Sie die Maschine vom Stromnetz, wenn diese nicht genutzt wird und vor der Reinigung, Anpassung oder Wartung der Maschine. Um das Gerät vom Stromnetz zu trennen, schalten Sie sie aus und ziehen Sie den Stecker aus der Steckdose.
5. Bedienen Sie das Gerät nicht mit einem beschädigten Stromkabel oder Stecker, nachdem das Gerät eine Störung hatte, fallen gelassen wurde oder beschädigt wurde. Geben Sie das Gerät bei einem autorisierten Händler zur Überprüfung, elektrischen oder mechanischen Anpassung oder Reparatur ab.
6. Nicht draußen benutzen. Dieses Gerät ist nicht für nasse oder feuchte Umgebungen geeignet. Stellen Sie die Maschine niemals an einem Ort auf, an dem sie ins Wasser fallen könnte.
7. Nur mit korrekt geerdeten Steckdosen verbinden. Vermeiden Sie die Benutzung von Verlängerungskabeln. Führen Sie das Kabel nicht unter Teppichen, Läufern oder ähnlichem durch. Platzieren Sie das Kabel fern von Verkehrsbereichen und wo es keine Stolperfalle darstellt.
8. Dieses Gerät ist mit einem Stromkabel mit einem Drei Klingenstecker ausgestattet. NUR in eine passende Drei Klingensteckdose stecken. NICHT die dritte Klinge abschneiden oder abbrechen oder mit einem zwei Klingenkabel zu verwenden.
9. Um einen möglichen Brand zu verhindern, wird empfohlen, die Einheit auf einem feuerfesten Untergrund zu platzieren.
10. Dieses Gerät hat elektrische Teile. Nicht in Bereichen nutzen, wo Benzin, Farbe oder flammbare Flüssigkeiten genutzt oder aufbewahrt werden.

VORBEREITUNG

1. Stellen Sie die Einheit auf einen flachen Untergrund.
2. Installieren Sie die Glühbirnen mit der passen Leistung, wie auf dem Heizer angedeutet.

BETRIEB

1. Stecken Sie das Stromkabel in die geerdete Steckdose mit der richtigen Spannung. Elektrische Schocks können entstehen, wenn das Gerät nicht geerdet ist.
2. Platzieren Sie die Lebensmittel in einer Pfanne, direkt unter den Glühbirnen, um das beste Resultat zu erzielen.
3. Schalten Sie die Einheit aus, wenn sie nicht genutzt wird.
4. Um das Gerät vom Strom zu trennen, schalten Sie es aus und entfernen Sie das Stromkabel von der Stromzufuhr.

REINIGUNG

NOTIZ: Richtige Wartung spielt eine wichtige Rolle bei der Lebensdauer und Funktionsweise des Heizers. Trennen Sie das Stromkabel vom Netz und lassen Sie den Heizer abkühlen, bevor Sie ihn reinigen oder bewegen. Diese Einheit kann mit einem feuchten Tuch und milder Seife gereinigt werden. Mit klarem Wasser abspülen und trocken tupfen. Nicht in Wasser oder andere Flüssigkeiten tauchen. Nicht mit einem Wasserstrahl reinigen.

INSTRUCTIONS DE FONCTIONNEMENT

INTRODUCTION

1. Veuillez lire les instructions avant d'utiliser cet appareil.
2. Lors de l'utilisation d'appareils électriques, des précautions de base doivent toujours être suivies pour réduire le risque d'incendie, d'électrocution et de blessures.
3. Nettoyez soigneusement la machine avant et après chaque utilisation en suivant les instructions de nettoyage fournies ci-dessous.

EXIGENCES ÉLECTRIQUES

Branchez le réchaud dans une prise mise à la terre avec une tension correcte et une puissance suffisante. Reportez-vous à l'étiquette du produit (plaque de série) sur le réchaud pour les exigences de tension et de puissance.

INSTRUCTIONS DE SÉCURITÉ

1. Attention ! Toute alimentation doit être déconnectée de la source d'alimentation avant que toute procédure d'entretien ne soit effectuée.
2. Cet appareil est chaud lorsqu'il est utilisé. Pour éviter les brûlures, ne laissez pas la peau nue toucher les surfaces chaudes. Gardez les matériaux combustibles, tels que les rideaux et autres meubles, loin de l'appareil.
3. Une précaution extrême est nécessaire lorsque tout appareil est utilisé par ou près d'enfants et chaque fois que l'appareil est laissé sans surveillance.
4. Débranchez l'appareil lorsqu'il n'est pas utilisé et avant de le nettoyer, de l'ajuster ou de maintenir cette machine. Pour débrancher l'appareil. Éteignez et retirez la fiche de la source d'alimentation.
5. Ne faites pas fonctionner un appareil avec un cordon ou une fiche endommagés, après le dysfonctionnement de l'appareil, qu'il soit tombé ou endommagé. Retournez l'appareil dans un centre d'entretien autorisé pour examen, ajustement électrique ou mécanique ou réparation.
6. Ne pas l'utiliser à l'extérieur. Cet appareil n'est pas destiné à des endroits mouillés ou humides. Ne placez jamais l'appareil là où il pourrait tomber dans l'eau.
7. Connectez-vous uniquement aux prises correctement connectées à la terre. Évitez l'utilisation de rallonges. Ne faites pas fonctionner le cordon sous les moquettes, les chemins de tables ou autres. Disposez le cordon loin de la zone de passage et où il ne créera aucun risque de trébucher.
8. Cet appareil est équipé d'un cordon d'alimentation avec une fiche à trois lames. Branchez UNIQUEMENT dans une prise correspondante à trois lames. NE PAS couper ou interrompre la troisième lame ou tenter d'utiliser avec une rallonge à deux épingles.
9. Pour éviter un incendie possible, il est recommandé que l'appareil soit placé sur une surface incombustible.
10. Cet appareil possède des pièces électriques. Ne l'utilisez pas dans les zones où l'essence, la peinture ou les liquides inflammables sont utilisés ou stockés.

PRÉPARATION

1. Placez l'unité sur une surface plane.
2. Installez les ampoules avec la puissance nominale appropriée comme indiqué sur le réchaud.

FONCTIONNEMENT

1. Branchez le cordon dans une prise électrique mise à la terre de la tension correcte. Un choc électrique peut se produire si l'appareil n'est pas mis à la terre.
2. Placez les produits alimentaires dans une casserole, située directement sous les ampoules pour obtenir les meilleurs résultats.
3. Éteignez l'appareil lorsqu'il n'est pas utilisé.
4. Pour débrancher l'appareil, éteignez et retirez la fiche de la source d'alimentation.

NETTOYAGE

REMARQUE : l'entretien correct joue un rôle important dans la durée de vie et le fonctionnement du réchaud. Débranchez le cordon et laissez le réchaud refroidir avant de le nettoyer ou de le déplacer. Cette unité peut être nettoyée avec une éponge humide et un savon doux. Le rincer à l'eau propre et l'essuyer. Ne pas le plonger dans de l'eau ou dans un autre liquide. Ne pas le nettoyer avec un jet d'eau.