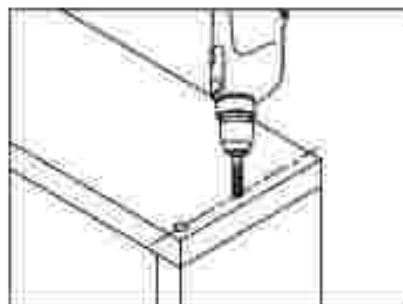


Stappenplan deuvelverbinding

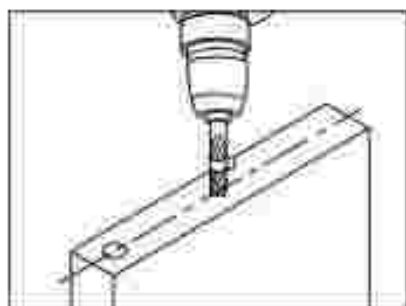
Aftekennen



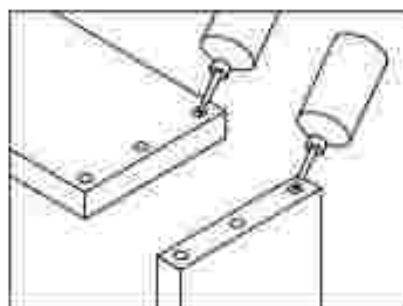
Gaten boren deel 1



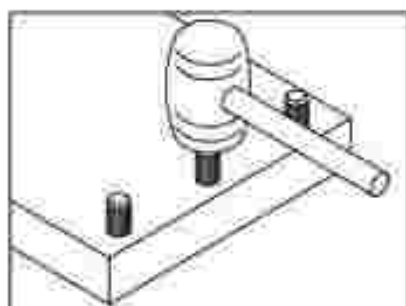
Gaten boren deel 2



lijm toevoegen



Deuvels plaatsen



Twee delen samenvoegen

