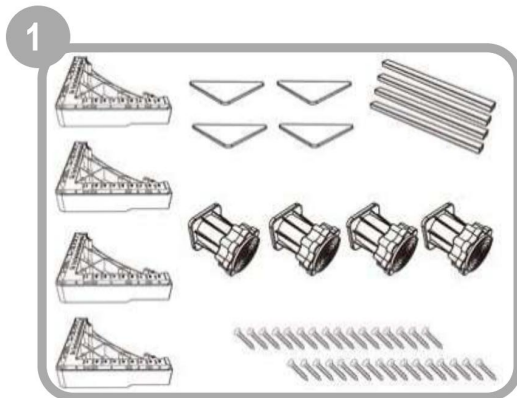
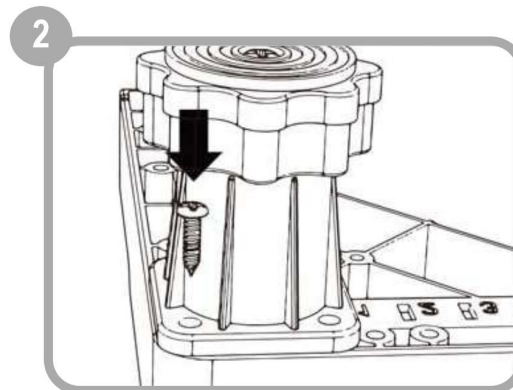


Montage instructie: wasmachine verhoger

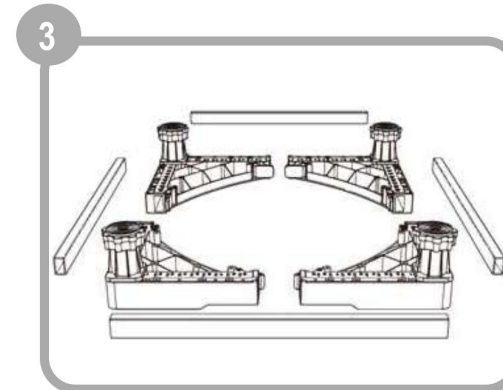
Vonia



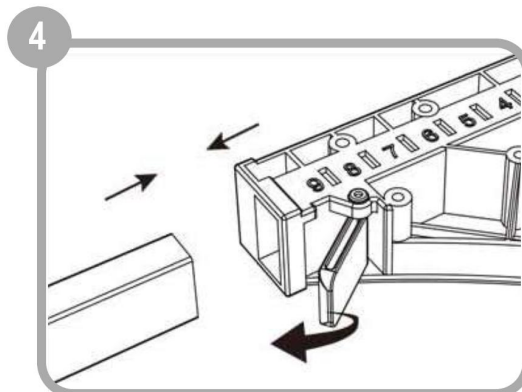
Zet alle onderdelen klaar



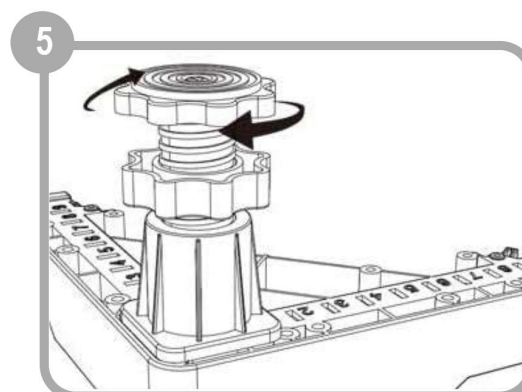
Schroef op ieder hoekstuk een voetsteun vast



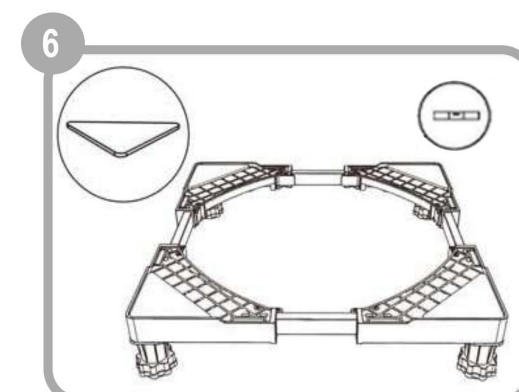
Plaats de pvc buizen zoals op de afbeelding wordt weergegeven



Voeg de buizen en hoekstukken samen, verstel deze naar de gewenste breedte en vergrendel de constructie



Draai de voetstukken op de gewenste hoogte. Let erop dat het geheel wel waterpas staat.



Plak op ieder hoekstuk een anti-slip mat en druk alle waterpas libellen in het frame