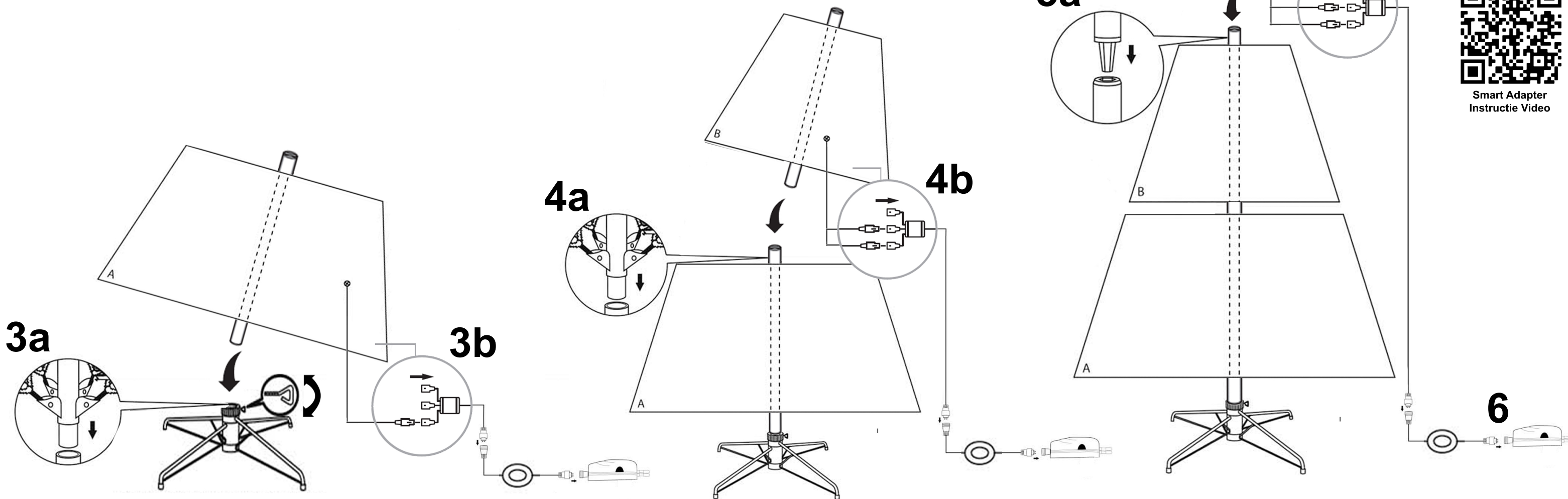


HANDLEIDING - SCHARNIERCONSTRUCTIE - SMART LED



Smart Adapter
Instructie Video

3c



Android



iOS

1/2. Plaats de metalen voet. Schuif de poten uit elkaar totdat deze haaks op elkaar staan in een x-vorm.

3a. Plaats het onderste stamdeel van de kunstkerstboom (onderdeel A) zover mogelijk in de metalen voet. Draai de schroef gelijkmatig aan zodat de stam recht en stevig in de voet staat.

3b. Sluit het eerste stroomsnoer aan op de connector.

3c. Begin met het uitvouwen van de takken, werk vanaf de bodem naar boven toe.

4a. Plaats het middelste stamdeel van de kunstkerstboom (onderdeel B). Vouw alle takken uit.

4b. Sluit het stroomsnoer aan op de connector.

5a. Plaats tot slot de top van de kunstkerstboom (onderdeel C). Vouw alle takken uit.

5b. Sluit het stroomsnoer aan op de connector.

6. Laat alle stroomsnoeren door het midden van de boom naar beneden lopen. Op de connector sluit u de voetschakelaar en smart adapter aan.

Om de gratis Royal Christmas App te downloaden kunt u onderstaande QR code scannen voor Android of iOS.

Bewaar alle onderdelen in de opbergtas

 **BELANGRIJK!** Controleer of de stekkers / adapter zich niet in het stopcontact bevinden alvorens u de boom opbouwt.

Voor meer informatie zie onze website: www.royalchristmas.com/manuals-safety