

CUSTOMER INFO:
The colour "SUBSTRATE"
shown below is to represent the
substrate colour and **SHOULD**
NOT be printed

CUSTOMER INFO
Minimum Point Size = 3.80pt

RB Artwork and Print Specification

Trident Reference No:	RBS19823
ZEN Ref:	TR2490094
Action:	E
Brand:	Durex
Category:	Condoms
Segment Group:	Thin Feel
Segment:	Extra Large
Pack Size:	10 Pack
Market/Country:	BNL
Date:	20/06/2022
RBH Contact:	Valentine Chengsavang

Artwork Type: BW Commercial

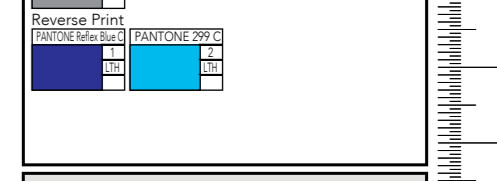
Component Code (2D if applicable):	50024169
2 nd Component Code (if applicable):	N/A
Parent Technical Packaging Specification:	TP150001323
Finished Goods Code:	3234404
Supply Point:	BB Thailand (Bangkok Factory)
3rd Party Code:	N/A
Pharmcode No/NE:	N/A
Edgemark Position:	N/A
CAD Cam Ref:	Du-Gr-TP150001323-63x712mm (Internal printing Metallic)
Printer:	TPN Packaging (Chachoengsao, Thailand)
Substrate:	Carton Board - Silver
Technical & Non Printing Items	
Dieline	Dieline 2 (if applicable)
Guides	Guides 2 (if applicable)

Colours Carton

White	Process cyan	Process magenta	Process yellow
1	2	3	4
5	6	7	8
Black	PANTONE 185 C	Varnish Satin	Varnish Gloss
9	10	11	12
Emboss			
13			

Reverse Print

PANTONE 299 C	PANTONE 299 C
14	15

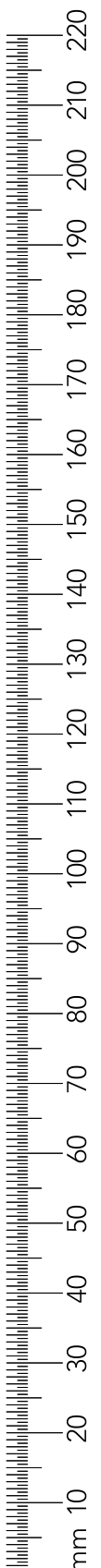


Please note that any low resolution paper Canon colour copies associated with this job should be referred to for content, layout and colour separation only.

UNDER NO CIRCUMSTANCES SHOULD THIS ARTWORK BE ALTERED WITHOUT PRIOR PERMISSION FROM TRIDENT.

STUDIO USE ONLY Altrison Navanit v2.0

Barcode Type:	EAN 13	Barcode Type:	2D Code
Code Value:	5410036310717	Code Value:	50024169
Magnification:	85 %	Magnification:	N/A %
Overall Height:	18.22 mm	Overall Height:	5 mm
Bar Height:	15.6 mm	Bar Height:	N/A mm
BWR Applied:	30 Micrometre	BWR Applied:	0 Micrometre



**ALLES WETEN
TOUT SAVOIR
ALLES WISSENSWERTE**

INKOOP/APPROVISIONNEMENT/ERKAUF
 Bij alles wat we doen houden we rekening met het milieu. Voor jouw toekomst en onze planeet proberen we de juiste keuzes te maken en lopen we later op een verantwoorde manier, die bereikbaar is voor de komende generaties. De producten die we ontwikkelen en we maken, zijn gemaakt van duurzame materialen en zijn milieuvriendelijk. We maken gebruik van milieuvriendelijke materialen en we maken gebruik van milieuvriendelijke materialen. We maken gebruik van milieuvriendelijke materialen en we maken gebruik van milieuvriendelijke materialen.

DUREX-KWALITEIT/QUALITE DUREX/DUREX-QUALITÄT
 Al onze producten zijn vervaardigd uit hoogwaardige materialen. Daarom wordt de kwaliteit van onze producten niet door de tijd heen verminderd. Het materiaal dat we gebruiken is van hoge kwaliteit en het materiaal dat we gebruiken is van hoge kwaliteit. Het materiaal dat we gebruiken is van hoge kwaliteit en het materiaal dat we gebruiken is van hoge kwaliteit.

VOOR JE AAN DE SLAG GAAT/AVANT L'UTILISATION/BEVOR DU LOBLEIST
 Het is belangrijk om de juiste maat te kiezen voor de preservatief. Het is belangrijk om de juiste maat te kiezen voor de preservatief. Het is belangrijk om de juiste maat te kiezen voor de preservatief. Het is belangrijk om de juiste maat te kiezen voor de preservatief.

AFVALSORTERING/TRIENSTORUNG
 Deze verpakking is vervaardigd uit milieuvriendelijke materialen. Het is belangrijk om de juiste maat te kiezen voor de preservatief. Het is belangrijk om de juiste maat te kiezen voor de preservatief. Het is belangrijk om de juiste maat te kiezen voor de preservatief.

**VIND DE BESTE PASVORM
TROUVE LA TAILLE QUI TE CONVIENT**
 Het is belangrijk om de juiste maat te kiezen voor de preservatief. Het is belangrijk om de juiste maat te kiezen voor de preservatief. Het is belangrijk om de juiste maat te kiezen voor de preservatief. Het is belangrijk om de juiste maat te kiezen voor de preservatief.

**VOORGEVORMD PLEASURE-FIT™
MET RESERVOIR VOOR MEER COMFORT**
 Het is belangrijk om de juiste maat te kiezen voor de preservatief. Het is belangrijk om de juiste maat te kiezen voor de preservatief. Het is belangrijk om de juiste maat te kiezen voor de preservatief. Het is belangrijk om de juiste maat te kiezen voor de preservatief.

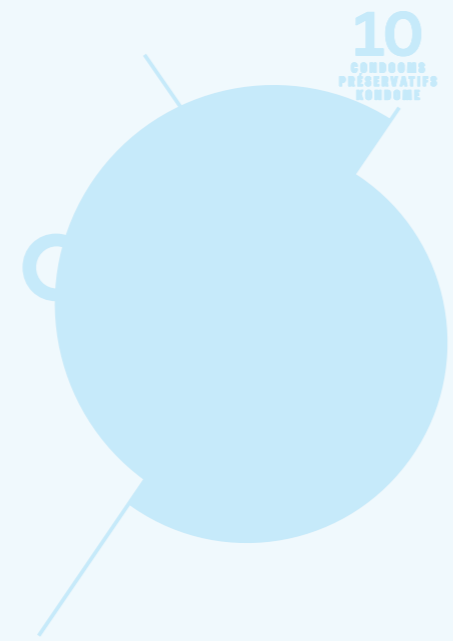
**10 GEBODEN
PRÉSERVATIFS
KONDOOM**
 Het is belangrijk om de juiste maat te kiezen voor de preservatief. Het is belangrijk om de juiste maat te kiezen voor de preservatief. Het is belangrijk om de juiste maat te kiezen voor de preservatief. Het is belangrijk om de juiste maat te kiezen voor de preservatief.

**10 GEBODEN
PRÉSERVATIFS
KONDOOM**
 Het is belangrijk om de juiste maat te kiezen voor de preservatief. Het is belangrijk om de juiste maat te kiezen voor de preservatief. Het is belangrijk om de juiste maat te kiezen voor de preservatief. Het is belangrijk om de juiste maat te kiezen voor de preservatief.

**10 GEBODEN
PRÉSERVATIFS
KONDOOM**
 Het is belangrijk om de juiste maat te kiezen voor de preservatief. Het is belangrijk om de juiste maat te kiezen voor de preservatief. Het is belangrijk om de juiste maat te kiezen voor de preservatief. Het is belangrijk om de juiste maat te kiezen voor de preservatief.

**10 GEBODEN
PRÉSERVATIFS
KONDOOM**
 Het is belangrijk om de juiste maat te kiezen voor de preservatief. Het is belangrijk om de juiste maat te kiezen voor de preservatief. Het is belangrijk om de juiste maat te kiezen voor de preservatief. Het is belangrijk om de juiste maat te kiezen voor de preservatief.

**10 GEBODEN
PRÉSERVATIFS
KONDOOM**
 Het is belangrijk om de juiste maat te kiezen voor de preservatief. Het is belangrijk om de juiste maat te kiezen voor de preservatief. Het is belangrijk om de juiste maat te kiezen voor de preservatief. Het is belangrijk om de juiste maat te kiezen voor de preservatief.



BREED LARGE GROSS
 MEER SENSATIES. DEZELFDE BESCHERMING.
 PLUS DE SENSATIONS. MÊME PROTECTION.
 MEHR EMPFINDUNGEN. GLEICHEN SCHUTZ.

**10 GEBODEN
PRÉSERVATIFS
KONDOOM**

**10 GEBODEN
PRÉSERVATIFS
KONDOOM**

**10 GEBODEN
PRÉSERVATIFS
KONDOOM**

**10 GEBODEN
PRÉSERVATIFS
KONDOOM**

**10 GEBODEN
PRÉSERVATIFS
KONDOOM**

**10 GEBODEN
PRÉSERVATIFS
KONDOOM**

**10 GEBODEN
PRÉSERVATIFS
KONDOOM**

**10 GEBODEN
PRÉSERVATIFS
KONDOOM**

**10 GEBODEN
PRÉSERVATIFS
KONDOOM**

**10 GEBODEN
PRÉSERVATIFS
KONDOOM**

BARCODE INFO

Barcode Type: EAN 13
Code Value: 5410036310717
Magnification: 85 %
Overall Height: 18.22 mm
Bar Height: 15.6 mm
BWR Applied: 30 Micrometre

BARCODE INFO

Barcode Type: 2D Code
Code Value: 50024169
Magnification: N/A %
Overall Height: 5 mm
Bar Height: N/A mm
BWR Applied: 0 Micrometre

**RB Artwork and
Print Specification**

Trident Reference No: RBS19823
 ZEN Ref: **TR2490094**
 Action: **E**
 Brand: Durex
 Category: Condoms
 Segment Group: Thin Feel
 Segment: Extra Large
 Pack Size: 10 Pack
 Market/Country: BNL
 Date: 20/06/2022

RBH Contact: Valentine Chengsavang

Artwork Type:
 Component Code (2D if applicable): **50024169**
 2+ Component Code (if applicable): **N/A**
 Parent Technical Packaging Specification: TP150001323
 Finished Goods Code: **3234404**
 Supply Point: 88 Thailand (Bangkok Factory)
 3rd Party Code: N/A
 Pharmacode No/NE: N/A
 Edgemark Position: N/A

CAD Cam Ref: Du-Gr-TP150001323-43Jr12mm (Internal printing Metallic)
 Printer: TPN Packaging (Chachoengsao, Thailand)
 Substrate: Carton Board - Silver

Technical & Non Printing Items
 Dieline Dieline 2 (if applicable)
 Guides Guides 2 (if applicable)

**Colours
Carton**

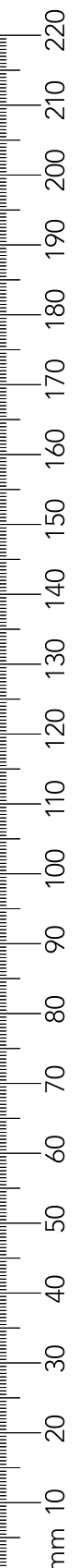
White	Process cyan	Process magenta	Process yellow
1 [CMYK]	2 [CMYK]	3 [CMYK]	4 [CMYK]
Black	PANTONE 185 C	Varnish Satin	Varnish_Gloss
5 [CMYK]	6 [CMYK]	7 [CMYK]	8 [CMYK]
Emboss	9 [CMYK]		
Reverse Print	PANTONE Refer to C	PANTONE 299 C	
10 [CMYK]	11 [CMYK]	12 [CMYK]	



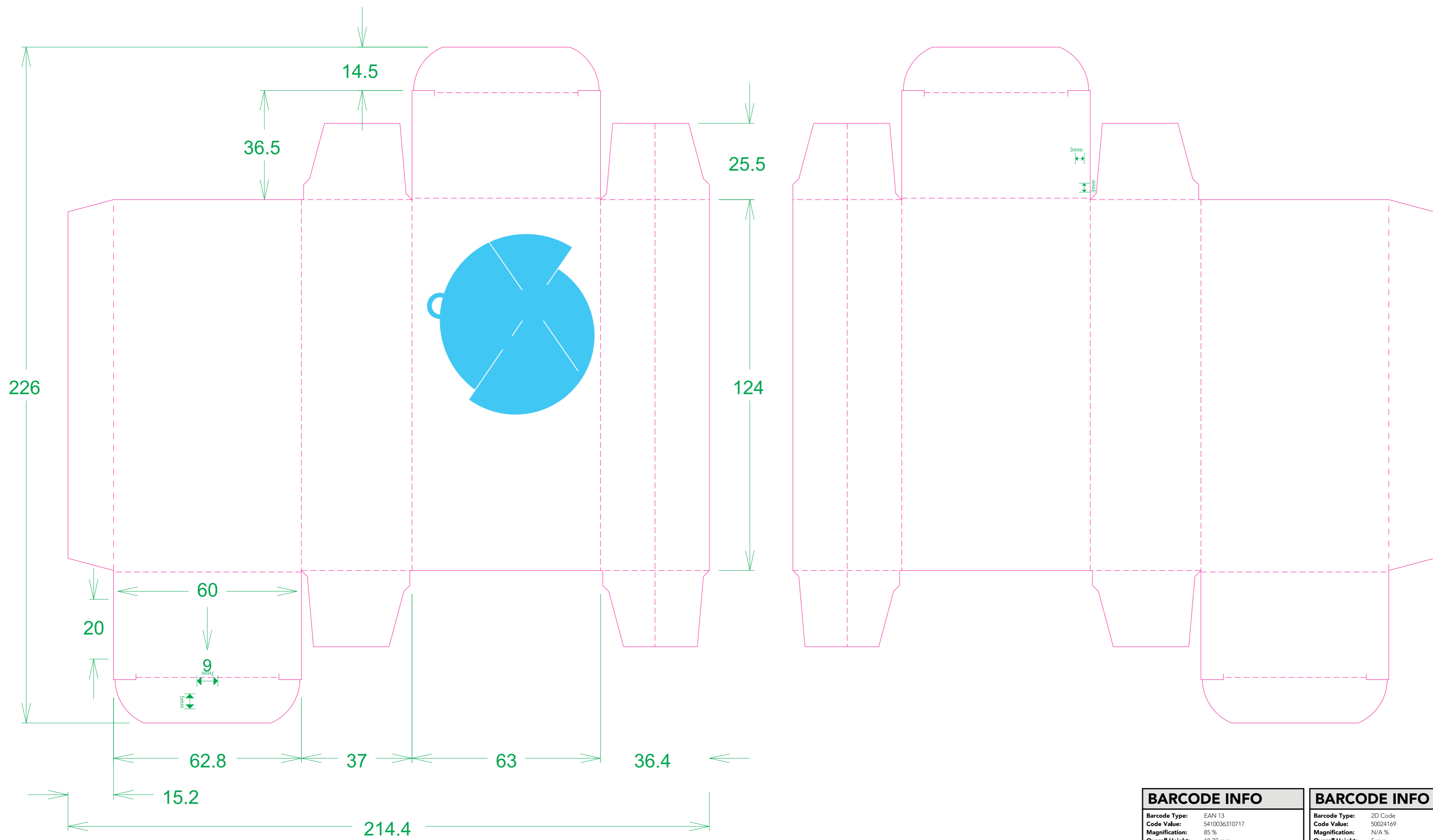
Please note that any low resolution paper Canon colour copies associated with this job should be referred to for content, layout and colour separation only.

UNDER NO CIRCUMSTANCES SHOULD THIS ARTWORK BE ALTERED WITHOUT PRIOR PERMISSION FROM TRIDENT.

STUDIO USE ONLY Altrison Navanit v2.0



CUSTOMER INFO:
 The colour "SUBSTRATE"
 shown below is to represent the
 substrate colour and SHOULD
NOT be printed



RB Artwork and Print Specification

Trident Reference No: RB519823
 ZEN Ref: **TR2490094**
 Action: **E**
 Brand: Durex
 Category: Condoms
 Segment Group: Thin Feel
 Segment: Extra Large
 Pack Size: 10 Pack
 Market/Country: BNL
 Date: 20/06/2022

RBH Contact: Valentine Chengsavang
Artwork Type: BW Commercial
 Component Code (2D if applicable): **50024169**
 2nd Component Code (if applicable): **N/A**
 Parent Technical Packaging Specification: TP150001323
 Finished Goods Code: **3234404**
 Supply Point: RB Thailand (Bangkok Factory)
 3rd Party Code: N/A
 Pharmacode No/NE: N/A
 Edgemark Position: N/A

CAD Cam Ref: Du-Gs-118000103430712mm (Internal printing Metal)
 Printer: TPN Packaging (Chachoengsao, Thailand)
 Substrate: Carton Board - Silver

Technical & Non Printing Items:
 ■ Dieline ■ Dieline 2 (if applicable)
 ■ Guides ■ Guides 2 (if applicable)

Colours
 Carton

White	Process cyan	Process magenta	Process yellow
1	2	3	4
LT	LT	LT	LT
Black	PANTONE 185 C	Varnish Satin	Varnish_Gloss
5	6	7	8
LT	LT	LT	LT
Emboss			
9			
LT			
Reverse Print			
PANTONE 281 C	PANTONE 299 C		
10	11		
LT	LT		



Please note that any low resolution paper Canon colour copies associated with this job should be referred to for content, layout and colour separation only.

UNDER NO CIRCUMSTANCES SHOULD THIS ARTWORK BE ALTERED WITHOUT PRIOR PERMISSION FROM TRIDENT.

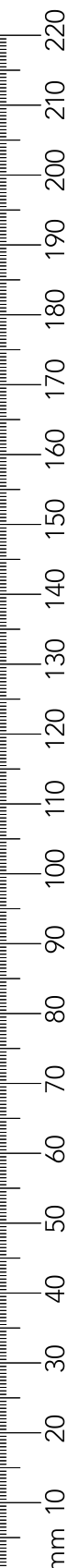
STUDIO USE ONLY Altrison Navanit v2.0

BARCODE INFO

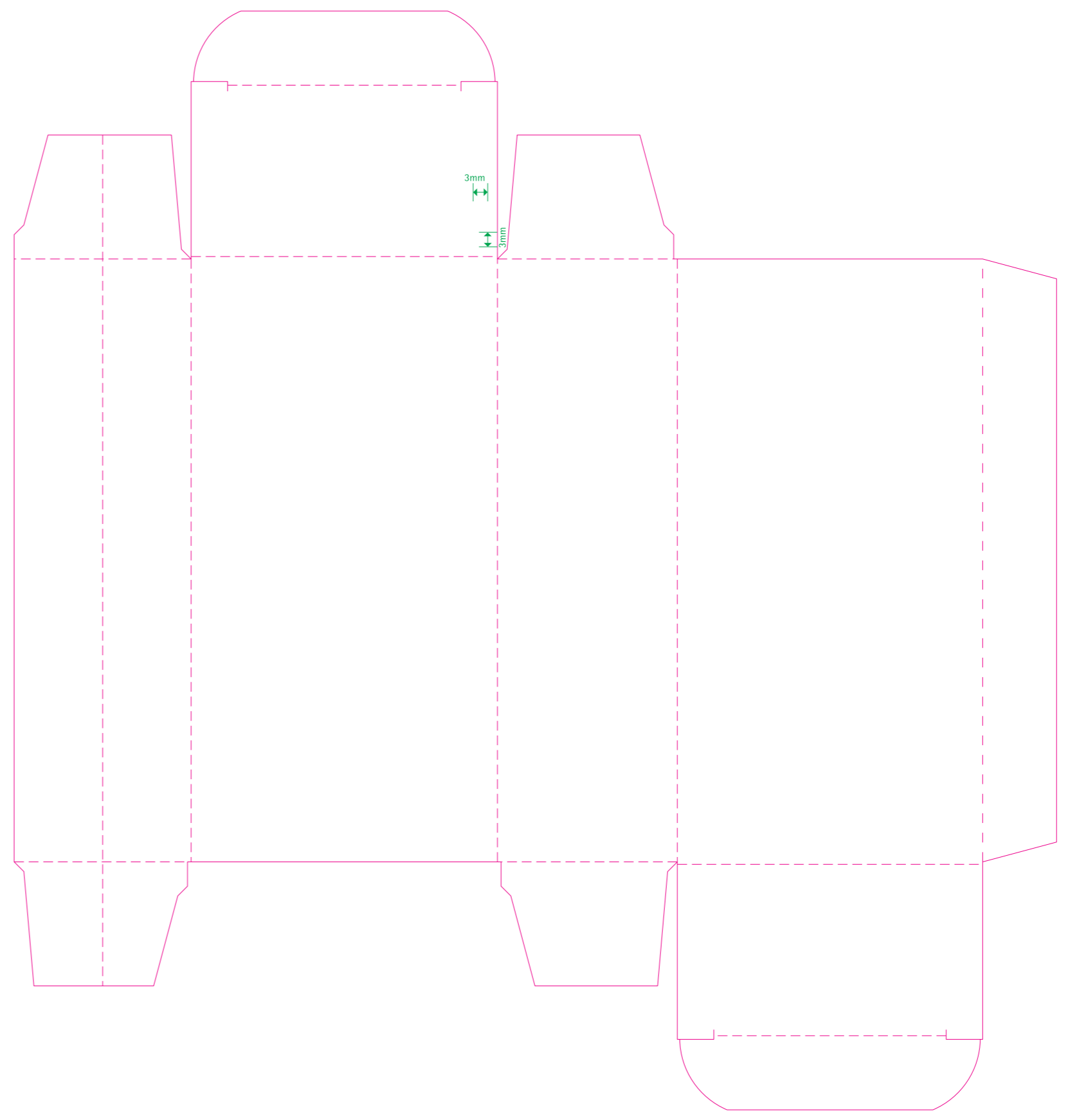
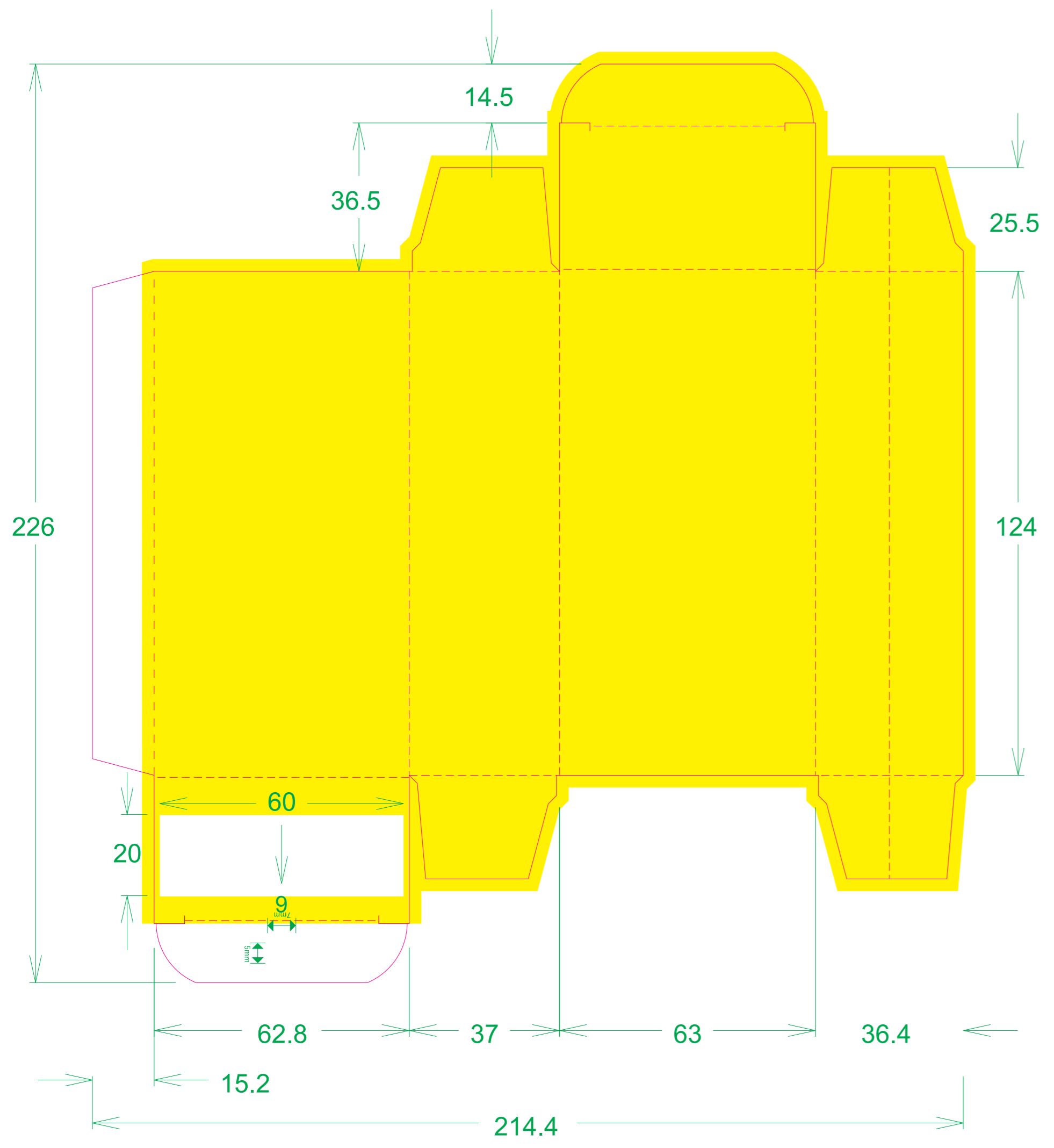
Barcode Type:	EAN 13
Code Value:	5410036310717
Magnification:	85 %
Overall Height:	18.22 mm
Bar Height:	15.6 mm
BWR Applied:	30 Micrometre

BARCODE INFO

Barcode Type:	2D Code
Code Value:	50024169
Magnification:	N/A %
Overall Height:	5 mm
Bar Height:	N/A mm
BWR Applied:	0 Micrometre



CUSTOMER INFO:
 The colour "SUBSTRATE"
 shown below is to represent the
 substrate colour and SHOULD
NOT be printed



RB Artwork and Print Specification

Trident Reference No: RB519823
 ZEN Ref: **TR2490094**
 Action: **E**
 Brand: Durex
 Category: Condoms
 Segment Group: Thin Feel
 Segment: Extra Large
 Pack Size: 10 Pack
 Market/Country: BNL
 Date: 20/06/2022

RBH Contact: Valentine Chengsavang

Artwork Type: BW Commercial

Component Code (2D if applicable): **50024169**
 2nd Component Code (if applicable): **N/A**
 Parent Technical Packaging Specification: TPI50001323
 Finished Goods Code: **3234404**
 Supply Point: RB Thailand (Bangkok Factory)
 3rd Party Code: N/A
 Pharmacode No/NE: N/A
 Edgemark Position: N/A

CAD Cam Ref: Du-Gs-118000103430712mm (Internal printing Metal)
 Printer: TPN Packaging (Chachoengsao, Thailand)
 Substrate: Carton Board - Silver

Technical & Non Printing Items:
 ■ Dieline ■ Dieline 2 (if applicable)
 ■ Guides ■ Guides 2 (if applicable)

Colours

White	Process cyan	Process magenta	Process yellow
1	2	3	4
1	2	3	4
5	6	7	8
5	6	7	8
9			
9			
10	11		
10	11		

Reverse Print

PANTONE 285 C	PANTONE 299 C
10	11
10	11



Please note that any low resolution paper Canon colour copies associated with this job should be referred to for content, layout and colour separation only.

UNDER NO CIRCUMSTANCES SHOULD THIS ARTWORK BE ALTERED WITHOUT PRIOR PERMISSION FROM TRIDENT.

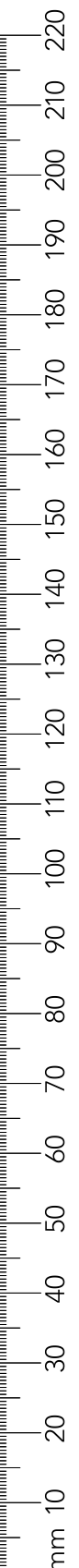
STUDIO USE ONLY Altrison Navanit v2.0

BARCODE INFO

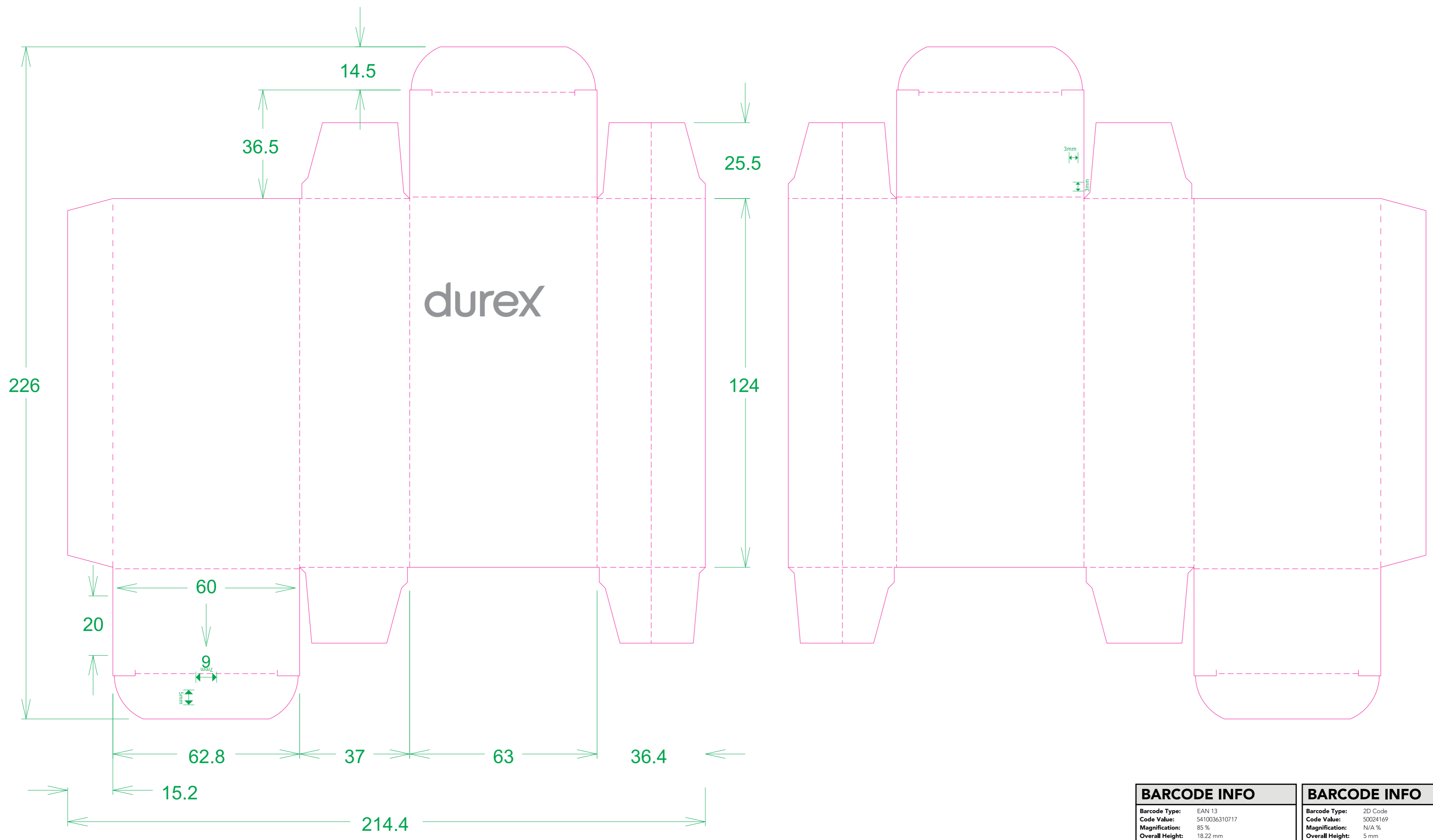
Barcode Type:	EAN 13
Code Value:	5410036310717
Magnification:	85 %
Overall Height:	18.22 mm
Bar Height:	15.6 mm
BWR Applied:	30 Micrometre

BARCODE INFO

Barcode Type:	2D Code
Code Value:	50024169
Magnification:	N/A %
Overall Height:	5 mm
Bar Height:	N/A mm
BWR Applied:	0 Micrometre



CUSTOMER INFO:
 The colour "SUBSTRATE"
 shown below is to represent the
 substrate colour and SHOULD
NOT be printed



RB Artwork and Print Specification

Trident Reference No: RB519823
 ZEN Ref: **TR2490094**
 Action: **E**
 Brand: Durex
 Category: Condoms
 Segment Group: Thin Feel
 Segment: Extra Large
 Pack Size: 10 Pack
 Market/Country: BNL
 Date: 20/06/2022

RBH Contact: Valentine Chengsavang

Artwork Type: BW Commercial

Component Code (2D if applicable): **50024169**
 2nd Component Code (if applicable): **N/A**
 Parent Technical Packaging Specification: TP150001323
 Finished Goods Code: **3234404**
 Supply Point: RB Thailand (Bangkok Factory)
 3rd Party Code: N/A
 Pharmacode No/NE: N/A
 Edgemark Position: N/A

CAD Cam Ref: Du-G5-118000103430712mm (Internal printing Metal)
 Printer: TPN Packaging (Chachoengsao, Thailand)
 Substrate: Carton Board - Silver

Technical & Non Printing Items:
 ■ Dieline ■ Dieline 2 (if applicable)
 ■ Guides ■ Guides 2 (if applicable)

Colours
 Carton

White	Process cyan	Process magenta	Process yellow
1	2	3	4
1	2	3	4
Black	PANTONE 185 C	Varnish Satin	Varnish_Gloss
5	6	7	8
5	6	7	8
Emboss			
9			
Reverse Print			
PANTONE 281 C	PANTONE 299 C		
10	11		
10	11		



Please note that any low resolution paper Canon colour copies associated with this job should be referred to for content, layout and colour separation only.

UNDER NO CIRCUMSTANCES SHOULD THIS ARTWORK BE ALTERED WITHOUT PRIOR PERMISSION FROM TRIDENT.

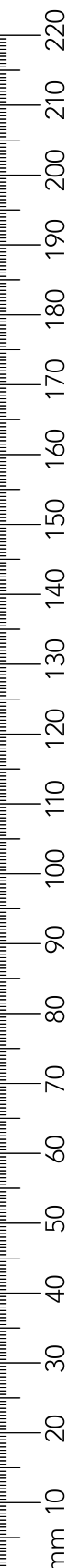
STUDIO USE ONLY Altrison Navanit v2.0

BARCODE INFO

Barcode Type: EAN 13
 Code Value: 5410036310717
 Magnification: 85 %
 Overall Height: 18.22 mm
 Bar Height: 15.6 mm
 BWR Applied: 30 Micrometre

BARCODE INFO

Barcode Type: 2D Code
 Code Value: 50024169
 Magnification: N/A %
 Overall Height: 5 mm
 Bar Height: N/A mm
 BWR Applied: 0 Micrometre



Production line		
Manufacturing site		
Pack Tech approver	1st 2nd	
Date		
Check Criteria	Details & Comments	Checks
Approvals		1st 2nd
Market Approval		
Regulatory Approval		
3rd Party Approval		
Technical Drawing/ Cutter ref no. & PPI component code		
PPI component code number/s correct on artwork?		
PPI component code number/s in correct position on artwork?		
Correct drawing for the production line?		
Profile shape & dimensions		
Graphics layout/orientation		
Unwind diagram (PPTD1022/1-20)		
Printable areas/bleed		
Varnish free areas		
Variable coding position & dimensions		
Varnish and print requirements		
Pre-printed headers (alignment and suitability)		
Embossing, Braille & Foil Blocking		
Separations on artwork		
Alignment within cutter		
Braille structure		
Verification Code Type; Pharma Code / 2D / OCV		
Bar sequence and/or number correct on artwork		
Bar sequence and/or number in correct position on artwork?		
Size (height, width, spacing, font)		
Direction of read		
Light margins and print free areas		
Colour		
Repeat distance (reeled material)		
Cross check related docs ie BOM		
Bar code Type; EAN, ITF, Code39, etc		
Magnification / width and height		
Colour (e.g. black print on white background)		
Light margins & indicators		
Bearer bars & H gauges (if required)		
Symbol grade (Pass = A,B,C; Action = D,F)		
Bar code number (human readable)		
Bar code number (encoded & hidden data)		
Confirm bar code number from source		
Cross check related docs (JDE/PID)		
Photo-electric cell mark / edge marks		
Present & per Tech drawing?		
Correct pitch?		
Additional markings		
e-mark, recycle logo etc		
Legend box (RB specification)		
Correct component code		
Correct D spec / has cutter changed?		
Correct printer / has printer changed?		
Correct Substrate		
A/W is set up appropriately for this substrate		
Edge mark details		
Pharmacode details		
Colours & print process		
Varnish		
Barcode information		
General details are correct		
Pass / Fail comments and Signature		
By approving the artwork referenced within this form I authorise it for release to the print supplier		
Additional Comments		

RB Artwork and Print Specification

Trident Reference No: RB519823
 ZEN Ref: **TR2490094**
 Action: **E**
 Brand: Durex
 Category: Condoms
 Segment Group: Thin Feel
 Segment: Extra Large
 Pack Size: 10 Pack
 Market/Country: BNL
 Date: 20/06/2022

RBH Contact: Valentine Chengsavang

Artwork Type: BW Commercial

Component Code (2D if applicable): **50024169**
 2nd Component Code (if applicable): **N/A**
 Parent Technical Packaging Specification: TP150001323
 Finished Goods Code: **3234404**
 Supply Point: RB Thailand (Bangkok Factory)
 3rd Party Code: N/A
 Pharmacode No/NE: N/A
 Edgemark Position: N/A

CAD Cam Ref: Du-Gr-TP02001123-43J/12mm (Internal printing Metal)
 Printer: TPN Packaging (Chachoengsao, Thailand)
 Substrate: Carton Board - Silver

Technical & Non Printing Items
 Dieline Dieline 2 (if applicable)
 Guides Guides 2 (if applicable)

Colours
Carton

White	Process cyan	Process magenta	Process yellow
1	2	3	4
5	6	7	8
Black	PANTONE 185 C	Varnish Satin	Varnish_Gloss
9	10	11	12
Emboss			
Reverse Print	PANTONE 299 C		
13	14		



Please note that any low resolution paper Canon colour copies associated with this job should be referred to for content, layout and colour separation only.

UNDER NO CIRCUMSTANCES SHOULD THIS ARTWORK BE ALTERED WITHOUT PRIOR PERMISSION FROM TRIDENT.

