

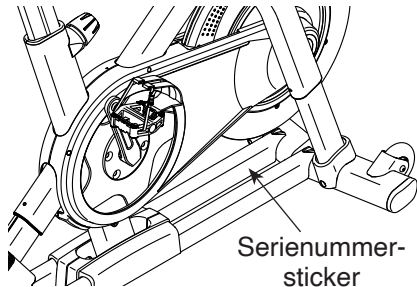
# NordicTrack® S22i

COMMERCIAL STUDIO CYCLE

Modelnr. NTEX02422-INT.4

Serienr. \_\_\_\_\_

Schrijf het serienummer in het vakje hierboven voor latere raadpleging.



## LEDENZORG

Indien u assistentie nodig heeft, verzoeken wij u uw product op onze website [ifitsupport.eu](http://ifitsupport.eu) te registreren.

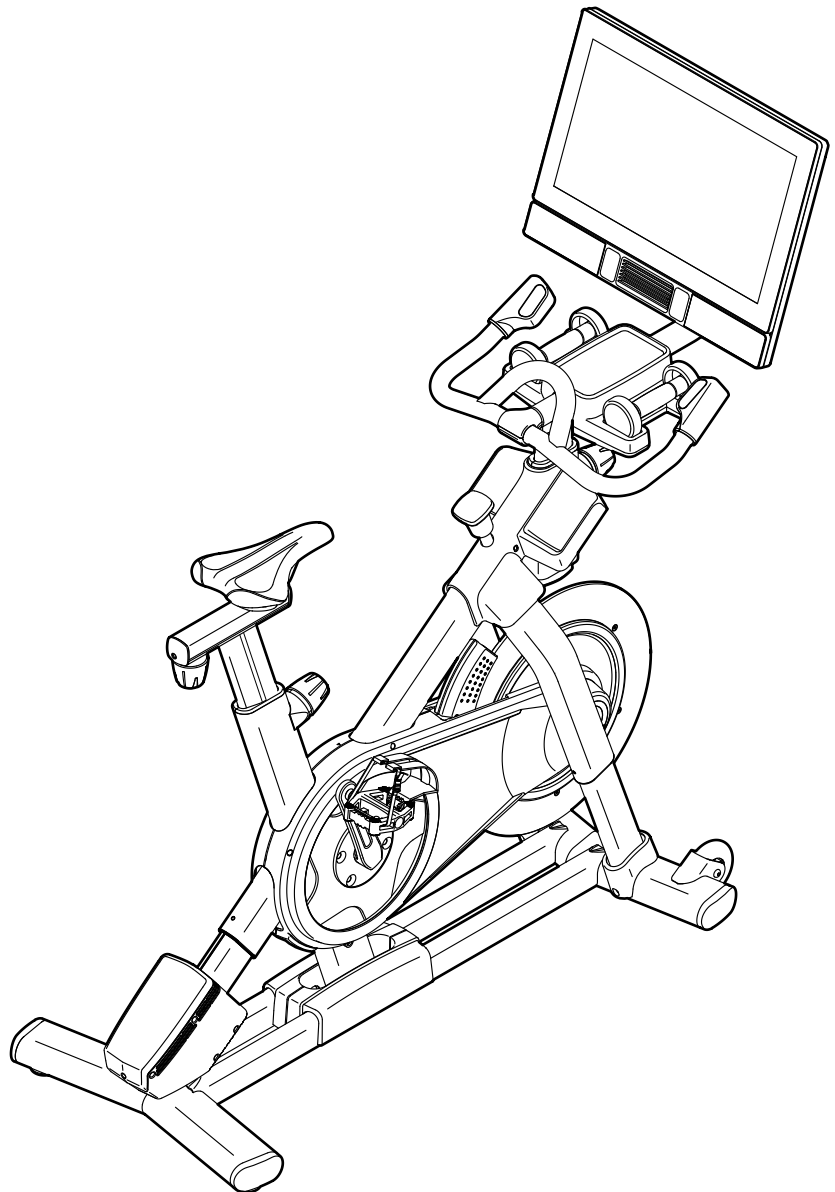
Telefoonnummer: 207 082 883

Openingstijden: maandag-vrijdag  
08.00-17.00 uur

## ⚠ OPGELET

Lees alle voorzorgsmaatregelen en instructies in deze handleiding door voordat u deze apparatuur gebruikt. Bewaar deze handleiding voor latere raadpleging.

## GEBRUIKERSHANDLEIDING



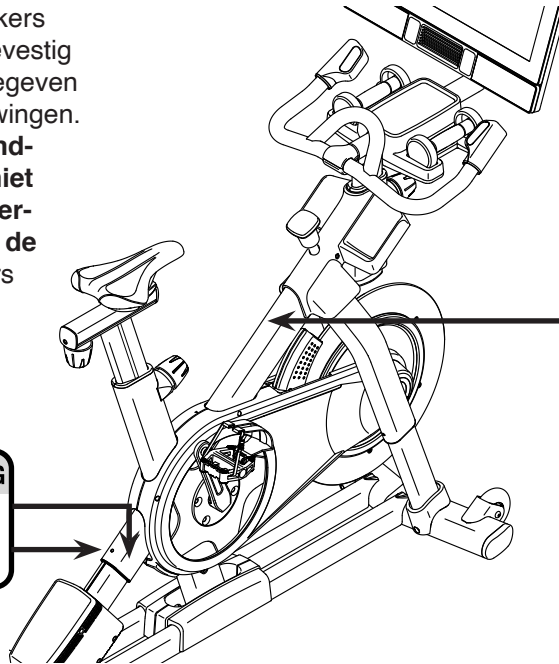
# INHOUDSOPGAVE

PLAATSING WAARSCHUWINGSSTICKER.....	2
BELANGRIJKE VOORZORGSMAATREGELEN .....	3
VOORDAT U BEGINT.....	4
ONDERDELENOVERZICHT.....	5
MONTAGE.....	6
DE STUDIOFIETS GEBRUIKEN.....	13
HET BEDIENINGSPANEEL GEBRUIKEN .....	17
ONDERHOUD EN PROBLEEMOPLOSSING.....	29
TRAININGSRICHTLIJNEN .....	33
ONDERDELENLIJST .....	35
GEDETAILLEERDE TEKENING.....	37
VERVANGINGSONDERDELEN BESTELLEN .....	Achterkant
RECYCLINGINFORMATIE .....	Achterkant

## PLAATSING WAARSCHUWINGSSTICKER

De hier afgebeelde waarschuwingsstickers worden bij dit product meegeleverd. Bevestig de waarschuwingsstickers op de aangegeven locatie bovenop de Engelse waarschuwingen. **Raadpleeg de voorkant van deze handleiding als een sticker ontbreekt of niet leesbaar is en vraag om een gratis vervangende sticker. Plak de sticker op de aangegeven plaats.** Let op: De stickers worden mogelijk niet op ware grootte weergegeven.

**⚠WAARSCHUWING**  
Houdt u handen en voeten tijdens gebruik bij de hellingbaan weg.



**⚠WAARSCHUWING**

- Foutief gebruik van dit apparaat kan leiden tot ernstig letsel.
- Lees de gebruikershandleiding voor gebruik en volg alle waarschuwingen en instructies.
- Laat kinderen niet op of rond het apparaat.
- Dit apparaat is niet geschikt voor doeleinden met een hoge nauwkeurigheid.
- Altijd gebruiken op een vlakke ondergrond.
- Pedalen blijven draaien als u stopt met fietsen.
- Draaiende pedalen kunnen letsel veroorzaken.
- Verlaag de pedaalnelheid op een gecontroleerde manier.
- Stop de pedalen en wees voorzichtig bij het op- en afstappen van het apparaat.
- Gebruiker mag niet meer wegen dan 160 kg.
- Vervang dit label indien het beschadigd, onleesbaar of verwijderd is.

NORDICTRACK en IFIT zijn geregistreerde handelsmerken van iFIT Inc. Het woordmerk Bluetooth® en de logo's zijn geregistreerde handelsmerken van Bluetooth SIG, Inc. en worden onder licentie gebruikt. Google Maps is een handelsmerk van Google LLC. Wi-Fi is een geregistreerd handelsmerk van Wi-Fi Alliance. WPA en WPA2 zijn geregistreerde handelsmerken van Wi-Fi Alliance.

# BELANGRIJKE VOORZORGSMATREGELEN

**⚠ WAARSCHUWING:** Om het risico op ernstig letsel te verminderen, dient u alle belangrijke voorzorgsmaatregelen en instructies in deze handleiding en alle waarschuwingen op uw studiofiets te lezen voordat u uw studiofiets gebruikt. iFIT aanvaardt geen verantwoordelijkheid voor persoonlijk letsel of materiële schade opgelopen door dit product of door het gebruik van dit product.

1. De eigenaar moet zich te ervan vergewissen dat allen die gebruik maken van de studiofiets voldoende op de hoogte zijn van alle voorzorgsmaatregelen.
2. Houd te allen tijde kinderen jonger dan 16 en huisdieren bij de studiofiets vandaan.
3. Raadpleeg uw medisch zorgverlener voordat u met enig trainingsprogramma begint. Dit is vooral belangrijk voor personen ouder dan 35 jaar of met bestaande gezondheidsproblemen.
4. Raadpleeg uw medisch zorgverlener voordat u begint of doorgaat met een trainingsprogramma tijdens de zwangerschap. Gebruik de studiofiets alleen met toestemming van uw medisch zorgverlener.
5. De studiofiets is niet bedoeld om gebruikt te worden door personen met verminderde lichamelijke, zintuiglijke of verstandelijke vermogens of met een gebrek aan ervaring en kennis, tenzij er toezicht is of tenzij zij instructie hebben ontvangen over het gebruik van de studiofiets door iemand die voor hun veiligheid verantwoordelijk is.
6. Gebruik de studiofiets alleen zoals in deze handleiding beschreven wordt.
7. Deze studiofiets is alleen voor huiselijk gebruik bedoeld. Gebruik de studiofiets niet in een commerciële, verhuur- of institutionele setting.
8. Gebruik de studiofiets uitsluitend binnenshuis en uit de buurt van vocht en stof. Plaats de studiofiets niet in een garage, op een overdekt terras of bij water.
9. Plaats de studiofiets op een vlakke ondergrond met een matje eronder om uw vloer of vloerbedekking te beschermen. Zorg dat er tenminste 0,6 m ruimte is rond de studiofiets.
10. Controleer steeds bij gebruik alle onderdelen van de studiofiets en draai ze goed vast. Vervang versleten onderdelen meteen. Gebruik alleen door de fabrikant geleverde onderdelen.
11. Sluit de stroomadapter altijd aan op de studiofiets voordat u deze op een stopcontact aansluit.
12. De studiofiets kan alleen door mensen die minder dan 160 kg wegen worden gebruikt.
13. Draag geschikte kleding tijdens het oefenen. Draag nooit losse kleding die in de studiofiets bekneld kan raken. Draag altijd sportschoenen voor voetbescherming.
14. Wees voorzichtig bij het op- en afstappen van de studiofiets.
15. Houd tijdens het gebruik van de studiofiets altijd uw rug recht. Krom uw rug niet.
16. De studiofiets heeft geen vrijloop; de pedalen blijven ronddraaien totdat het vliegwiel stopt. Verlaag op beheerste wijze uw fietssnelheid.
17. Om het vliegwiel snel te stoppen, drukt u de remknop omlaag.
18. Wanneer de studiofiets niet wordt gebruikt, drukt u de remknop omlaag en zet u hem stevig vast.
19. Te veel trainen kan leiden tot ernstig letsel of de dood. Stop onmiddellijk en begin met afkoelen als u tijdens het trainen uitgeput raakt, kortademig wordt of pijn voelt.

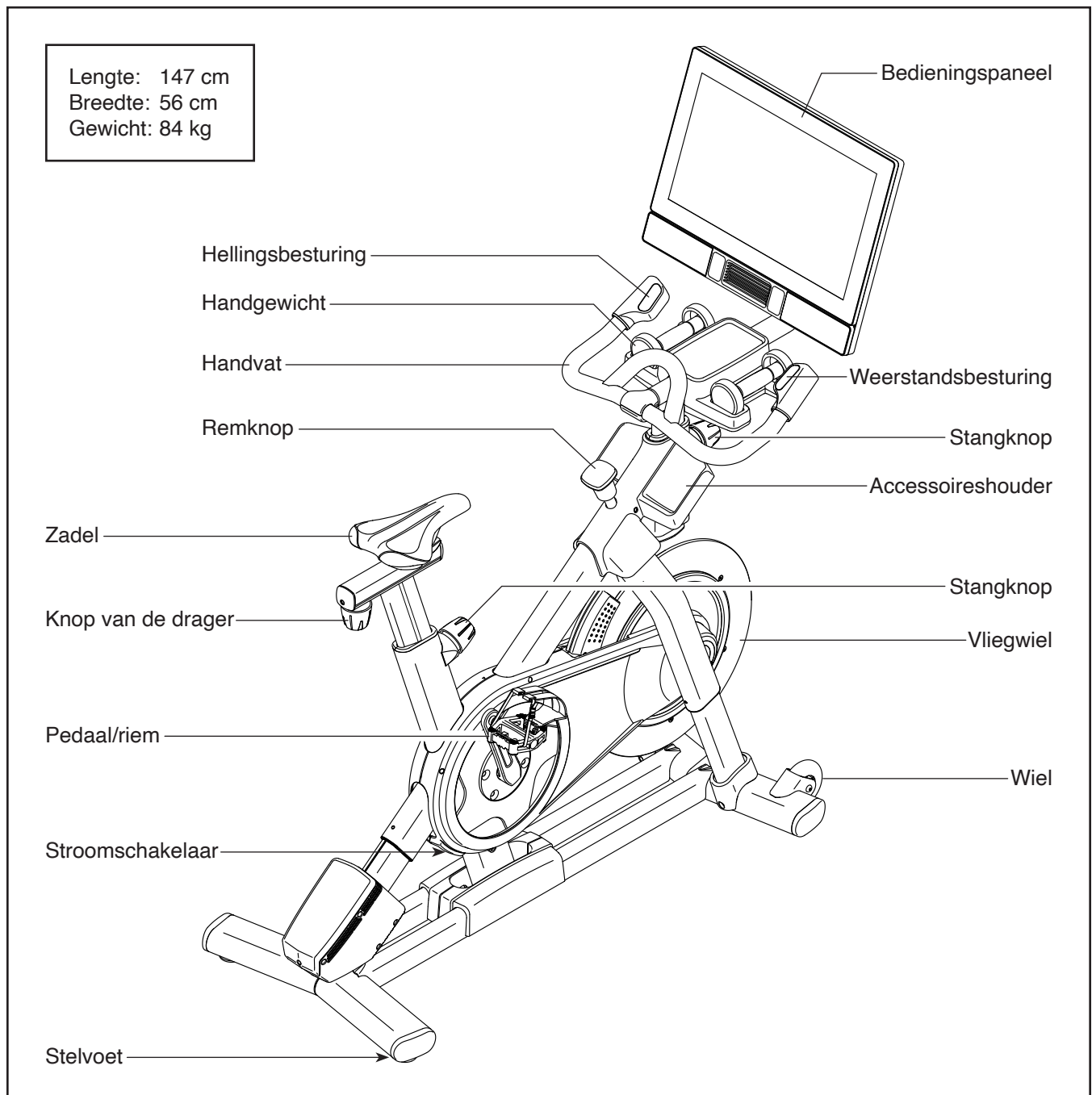
# VOORDAT U BEGINT

Gefeliciteerd met uw keuze voor de revolutionaire NORDICTRACK® COMMERCIAL S221 STUDIO CYCLE. De COMMERCIAL S221 STUDIO CYCLE is anders dan elke gewone trainingsfiets.

Met volledige aanpasbaarheid, een interactief draadloos bedieningspaneel met touchscreen, een hellingsysteem dat een echt terrein simuleert, en een reeks andere functies, biedt de COMMERCIAL S221 STUDIO CYCLE een meeslepende thuis-studio-fiets-ervaring.

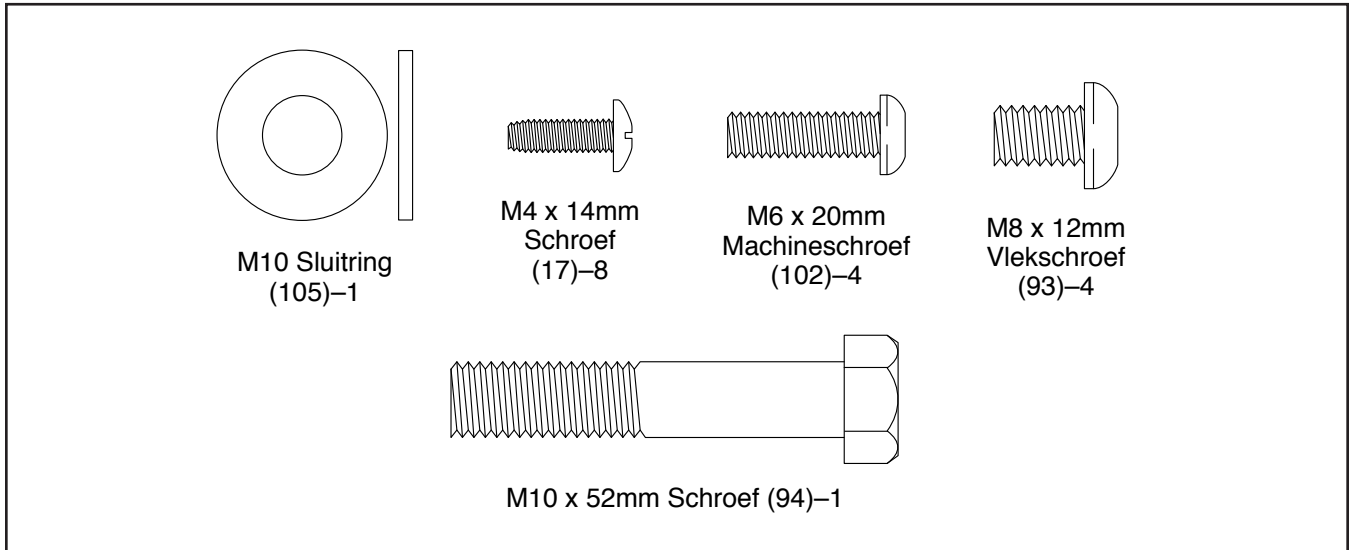
**Lees voor uw eigen welzijn deze handleiding zorgvuldig door voordat u de studiofiets gebruikt.** Raadpleeg de voorkant van deze handleiding als u na het doorlezen van deze handleiding nog vragen hebt. Noteer het productmodel- en serienummer voordat u contact met ons opneemt, zodat wij u van dienst kunnen zijn. U vindt het modelnummer en de locatie van de serienummersticker op de voorkant van deze handleiding.

Voordat u verder leest, dient u zich vertrouwd te maken met de onderdelen die in de onderstaande tekening zijn aangeduid.

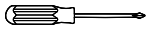

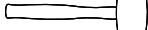


# ONDERDELENOVERZICHT

Raadpleeg de onderstaande afbeeldingen voor een overzicht van de kleine onderdelen die nodig zijn voor montage. Het nummer tussen haakjes onder elke tekening is het referentienummer van het onderdeel. U vindt alle onderdelen terug in de ONDERDELENLIJST achterin deze handleiding. Het getal volgend op het referentienummer geeft het aantal te monteren onderdelen aan. **Let op: Als een onderdeel van de set met bevestigingsonderdelen ontbreekt, controleer dan eerst of het vooraf al is gemonteerd. Er kunnen extra onderdelen zijn meegeleverd.**



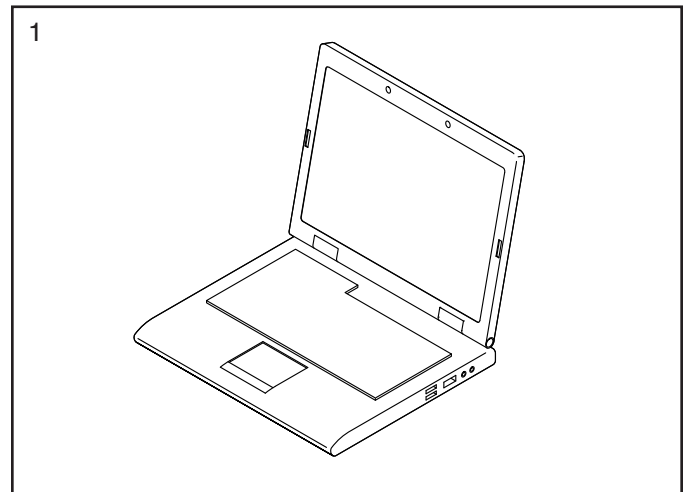
# MONTAGE

- De montage moet door twee personen worden uitgevoerd.
  - Plaats alle onderdelen op een open plek en verwijder het verpakkingsmateriaal. Gooi het verpakkingsmateriaal niet weg tot u volledig klaar bent met alle montageschappen.
  - Voor het vaststellen van de kleine onderdelen, kijkt u op bladzijde 5.
  - Gebruik geen elektrisch gereedschap om schade aan onderdelen te voorkomen.
- Naast het (de) meegeleverde hulpstuk(ken) heeft u de volgende gereedschapsstuk(ken) nodig:
    - één kruiskopschroevendraaier 
    - één verstelbare moersleutel 
    - één rubberhamer 
- Het monteren gaat mogelijk eenvoudiger met uw eigen set sleutels.

## 1. Ga naar [ifitsupport.eu](http://ifitsupport.eu) op uw computer en registreer uw product.

- documenteert uw eigendom
- activeert uw garantie
- zorgt voor prioriteit bij klantondersteuning als u ooit hulp nodig heeft

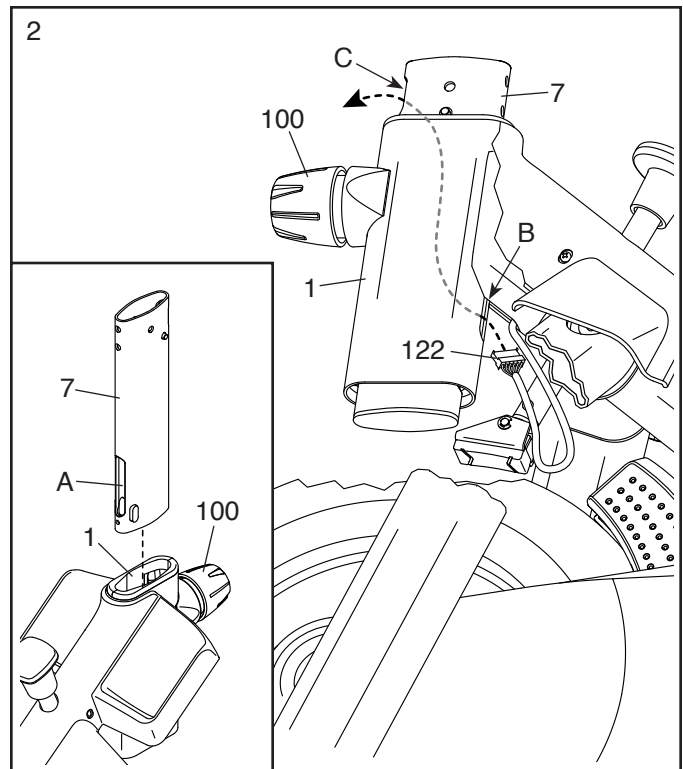
Let op: Indien u geen toegang tot internet heeft, kunt u bellen met de Ledenzorg (zie de voorkant van deze handleiding) en uw product registreren.



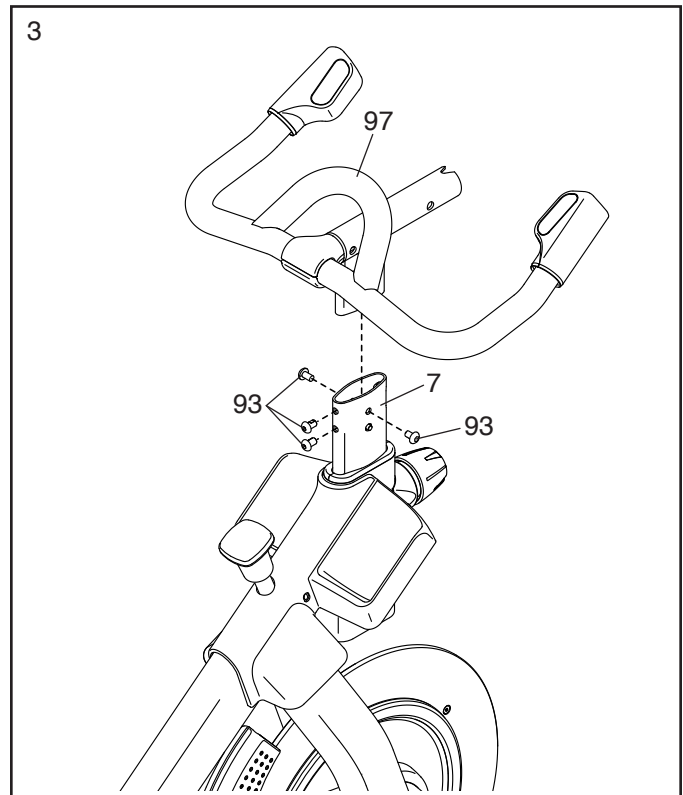
2. **Zie de inzettekening.** Richt de Handvatstang (7) zo dat de onderste sleuf (A) zich aan de afgebeelde kant bevindt.

Maak vervolgens de aangegeven Stangknop (100) los en steek de Handvatstang (7) in het Onderstel (1) totdat het onderste uiteinde van de Handvatstang onder het Onderstel zit. **Zorg ervoor dat de aangegeven sleuven (B) zijn uitgelijnd.** Maak vervolgens de Stangknop goed vast.

Steek dan het uiteinde van de Onderste Draad (122) in het Onderstel (1) en de Handvatstang (7) en trek hem uit de bovenste gleuf (C) in de Handvatstang zoals aangegeven door de streepjeslijn rechts.

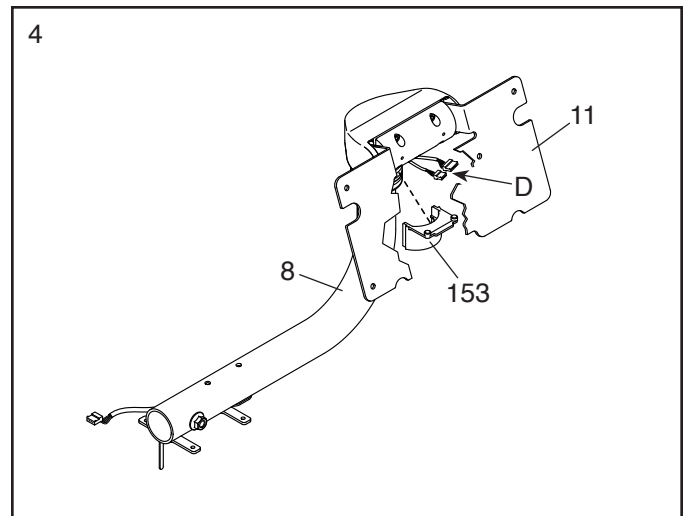


3. Stop het Handvat (97) in de Handvatstang (7). Bevestig het Handvat met vier M8 x 12mm Vlekschroeven (93); **draai alle Vlekschroeven aan en draai ze daarna vast.**



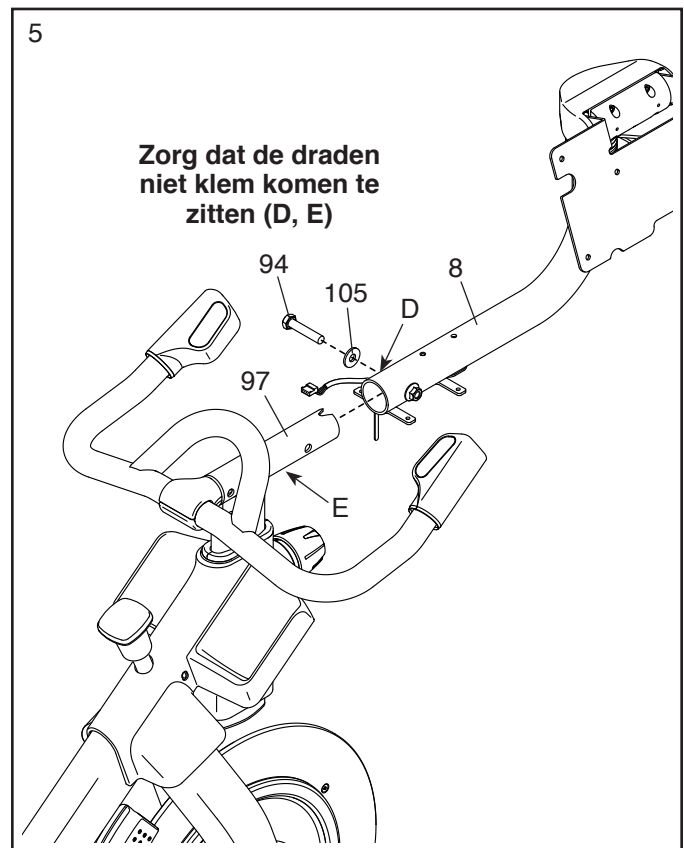
4. Verwijder indien nodig de Montagekap (153) van de Bedieningspaneelsteun (8). Trek dan de draden (D) uit de Bedieningspaneelsteun. **Zorg ervoor dat de draden achter de Beugel van het Bedieningspaneel (11) liggen.**

Druk dan de Montagekap (153) op zijn plek op de Bedieningspaneelsteun (8).



5. **Tip: Zorg dat de draden niet klem komen te zitten (D, E).** Schuif de Bedieningspaneelsteun (8) op het Handvat (97).

Bevestig de Bedieningspaneelsteun (8) met een M10 x 52mm Schroef (94) en een M10 Sluistring (105); **draai de Schroef nog niet volledig vast.**

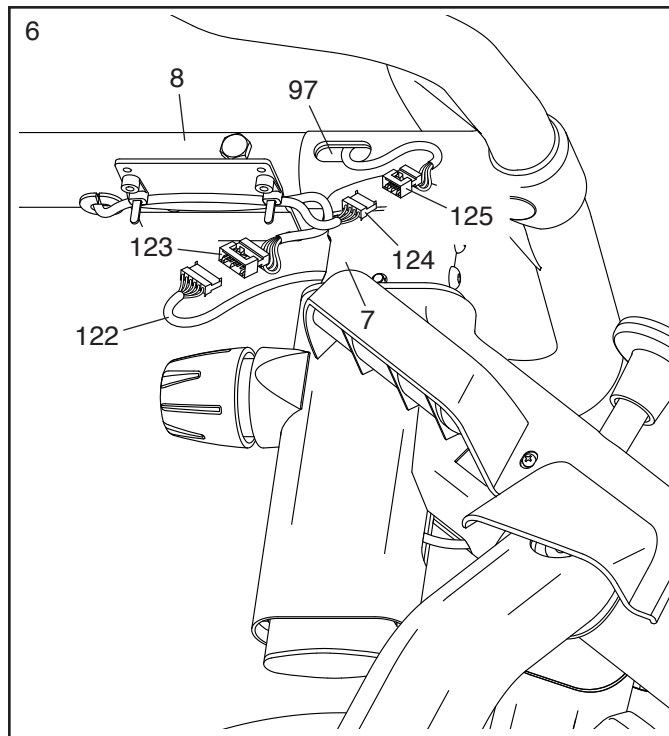




6. Kijk onder de Bedieningspaneelsteun (8) en identificeer de Bovenste Draad (123), die een grotere connector heeft dan de Verlengdraad (124).

Verbind de Bovenste Draad (123) met de Onderste Draad (122) die uit de Handvatstang (7) steekt. **Tip: De draadconnectoren zouden makkelijk samen moeten glijden en met een hoorbare klik op hun plaats moeten klikken. Draai een van de connectoren en probeer het opnieuw als dit niet gebeurt.**

Verbind vervolgens de Verlengdraad (124) met de Besturingsdraad (125) die uit het Handvat (97) steekt.

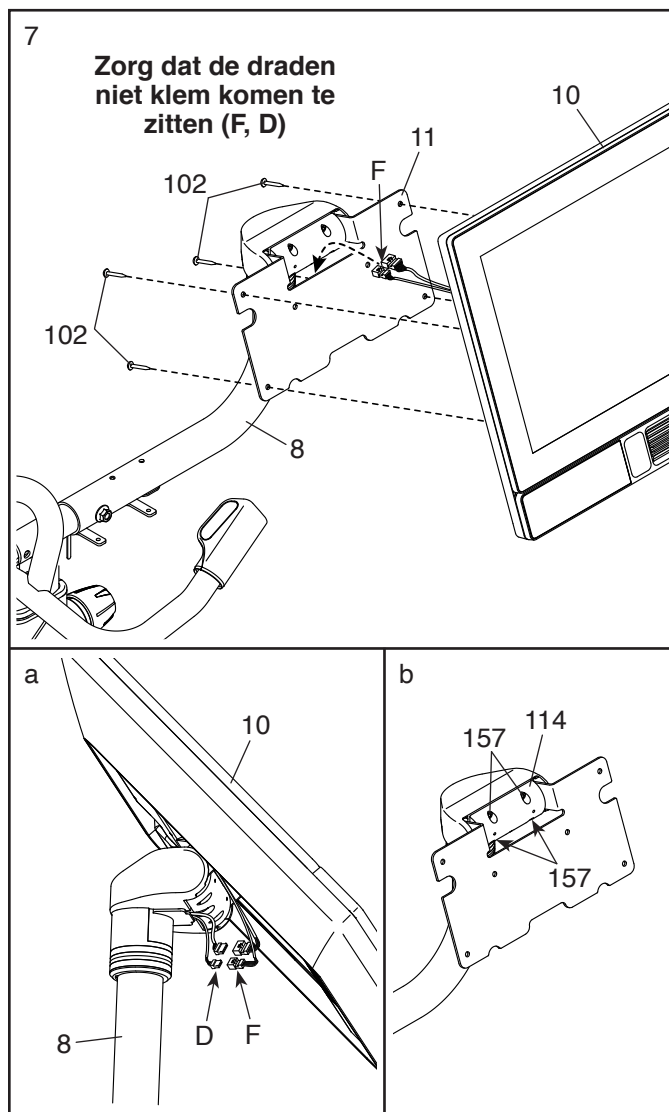


7. Laat iemand het Bedieningspaneel (10) bij de Beugel van het Bedieningspaneel (11) houden. Leid vervolgens de draden (F) aan de achterkant van het Bedieningspaneel door de opening in de Beugel van het Bedieningspaneel zoals aangegeven door de stippellijn aan de rechterkant.

**Zie inzettekening a.** Verbind de draden (D) van de Bedieningspaneelsteun (8) met de bijpassende draden (F) aan de achterkant van het Bedieningspaneel (10). **Tip: De draadconnectors zouden makkelijk samen moeten glijden en met een hoorbare klik op hun plaats moeten klikken. Draai een van de connectors en probeer het opnieuw als dit niet gebeurt.**

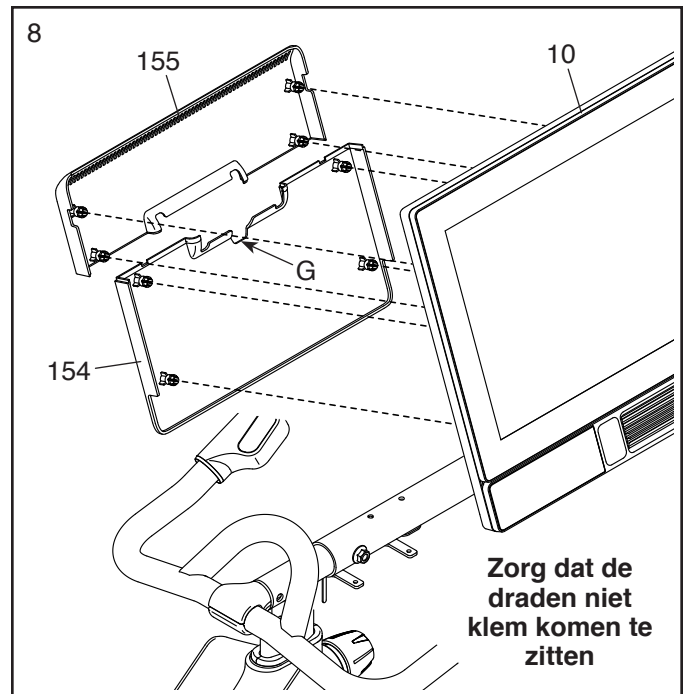
**Tip: Zorg dat de draden niet klem komen te zitten (F, D). Pas indien nodig de kanteling van de Beugel van het Bedieningspaneel (11) aan om deze stap gemakkelijker te maken.** Bevestig het Bedieningspaneel (10) aan de Beugel van het Bedieningspaneel met vier M6 x 20mm Machineschroeven (102); draai alle Machineschroeven aan en draai ze daarna vast.

Kantel het Bedieningspaneel (10) een aantal keren omhoog en omlaag. **Als de beweging te los aanvoelt, kijkt u bij inzettekening b.** Draai de vier M6 x 15mm Dopschroeven (157) in de Achterste Beugelsteun (114) vast totdat de beweging niet meer los aanvoelt. Let op: Voor de duidelijkheid, het Bedieningspaneel en de draden worden niet afgebeeld. Kantel het Bedieningspaneel omhoog en omlaag voor toegang tot de Dopschroeven.



8. Richt de Onderste Bedieningspaneelkap (154) zoals afgebeeld en druk deze op de achterkant van het Bedieningspaneel (10). **Plaats de draden (niet afgebeeld) in de aangegeven inkeping (G).**

**Tip: Zorg dat de draden niet klem komen te zitten.** Richt de Bovenste Bedieningspaneelkap (155) zoals afgebeeld en druk deze op de achterkant van het Bedieningspaneel (10).

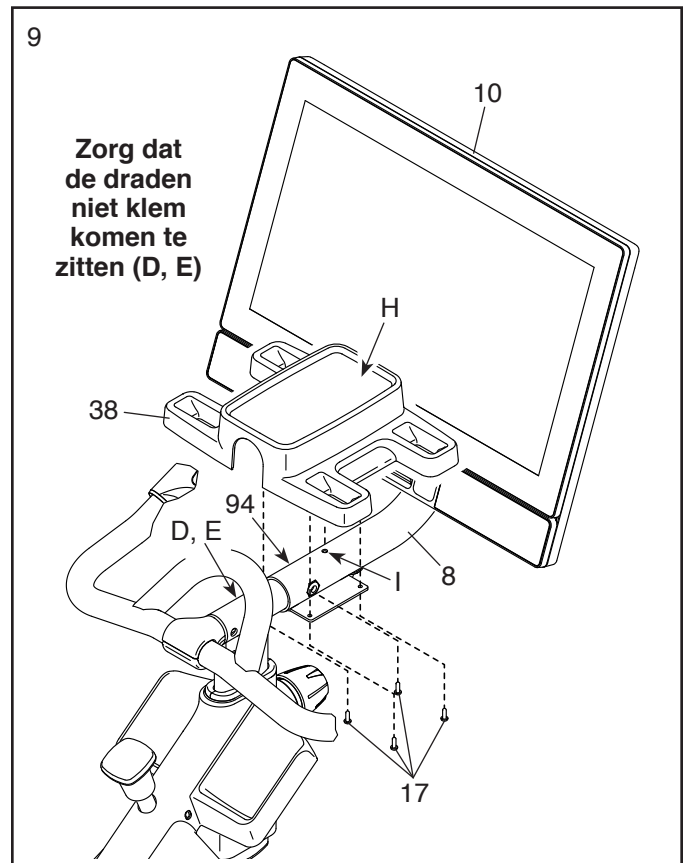


9. Houd de zijkanten van het Bedieningspaneel (10) vast en roteer het Bedieningspaneel naar de getoonde positie.

**BELANGRIJK: Laat een tweede persoon het Bedieningspaneel (10) van de ene kant naar de andere kant verplaatsen zodat het waterpas staat. Draai de M10 x 52mm Schroef (94) stevig vast terwijl de tweede persoon het Bedieningspaneel stil houdt.**

Richt vervolgens de Handgewichthouder (38) zo dat de oriëntatiesticker (H) zich op de aangegeven plaats bevindt. Plaats vervolgens de Handgewichthouder op de Bedieningspaneelsteun (8), en steek de kleine stang (niet afgebeeld) aan de onderkant van de Handgewichthouder in het gat (I) in de Bedieningspaneelsteun.

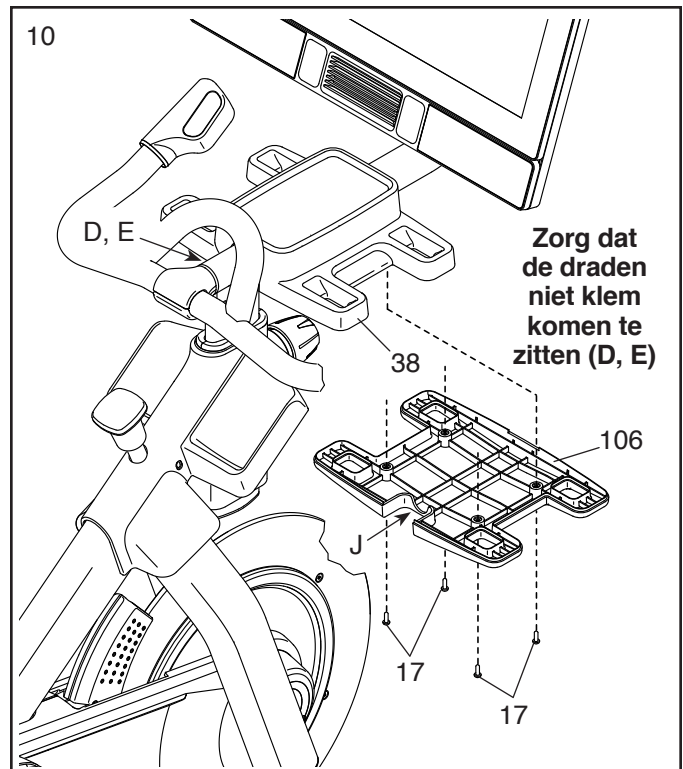
**Tip: Zorg dat de draden niet klem komen te zitten (D, E).** Bevestig de Handgewichthouder (38) aan de Bedieningspaneelsteun (8) met vier M4 x 14mm Schroeven (17); **draai alle Schroeven eerst aan en draai ze daarna vast.**



10. Plaats de draden (D, E) zo dat ze netjes in de onderkant van de Handgewichthouder (38) passen.

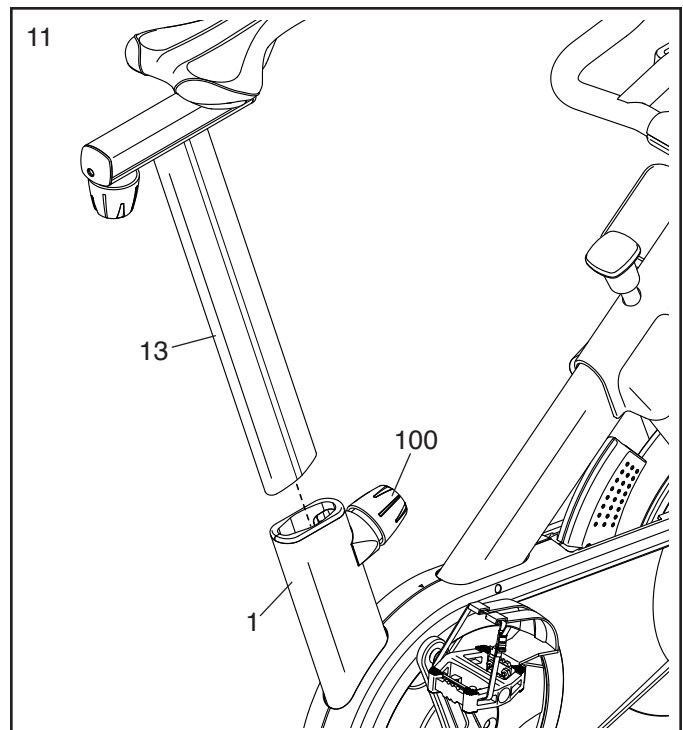
Richt de Houderkap (106) zodanig dat de gebogen opening (J) zich op de afgebeelde plaats bevindt. Lijn dan de Houderkap uit met de Handgewichthouder (38).

**Tip: Zorg dat de draden niet klem komen te zitten (D, E). Bevestig de Houderkap (106) met vier M4 x 14mm Schroeven (17); draai alle Schroeven aan en draai ze daarna vast.**



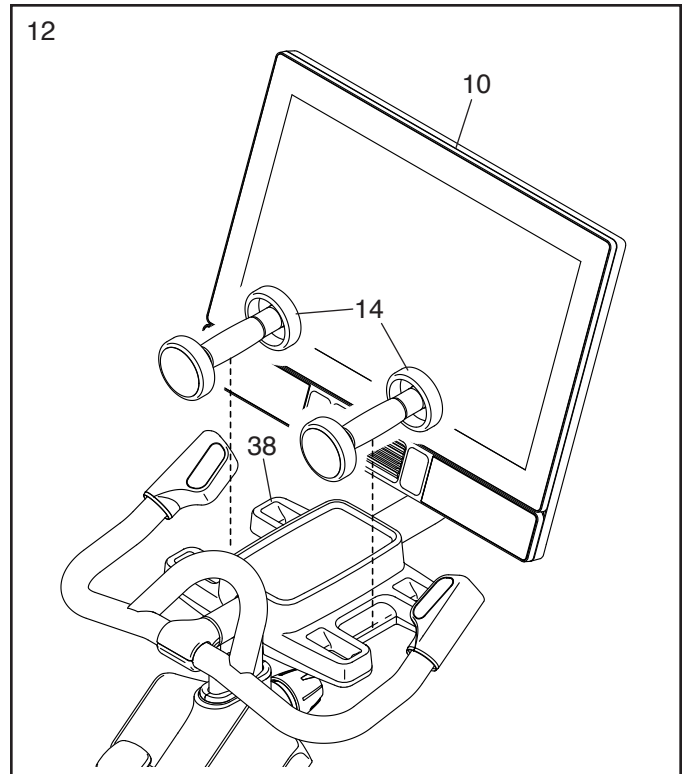
11. Richt de Zadelstang (13) zoals getoond.

Maak de aangegeven Stangknop (100) los. Steek vervolgens de Zadelstang (13) in het Onderstel (1) en schuif de Zadelstang naar de gewenste hoogte. Maak vervolgens de Stangknop goed vast.



12. Plaats de twee Handgewichten (14) in de Handgewichthouder (38).

**BELANGRIJK:** Zorg ervoor dat u het Bedieningspaneel (10) niet met de Handgewichten (14) raakt wanneer u de Handgewichten na elk gebruik in de Handgewichthouder (38) plaatst.

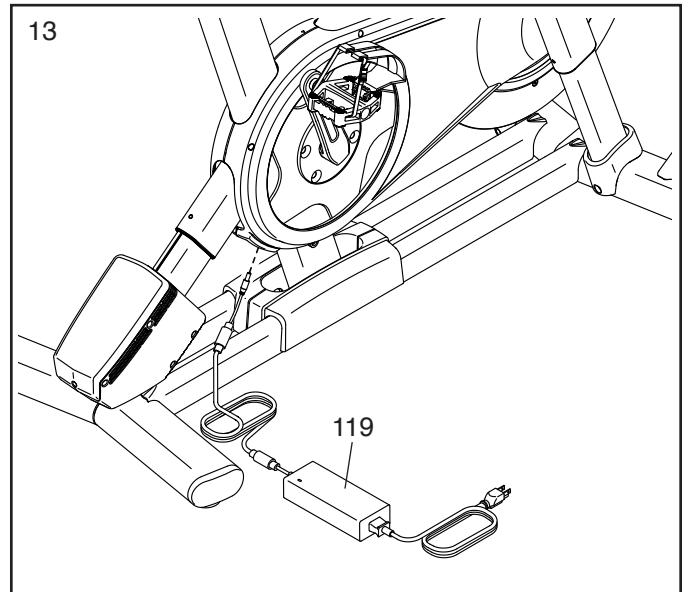


13. **BELANGRIJK:** Sluit de Stroomadapter (119) altijd aan op de studiofiets voordat u deze op een stopcontact aansluit.

Steek de Stroomadapter (119) in de aansluiting aan de achterkant van de studiofiets.

Let op: Raadpleeg DE STROOMADAPTER INSTEKEN op bladzijde 13 om de Stroomadapter (119) in een stopcontact te steken.

**BELANGRIJK:** Berg het meegeleverde gereedschap op een veilige locatie op. U zult het nodig hebben voor toekomstige afstelling en onderhoud van uw studiofiets.



14. Nadat de studiofiets is gemonteerd, controleert u of deze juist is gemonteerd en goed werkt. Zorg ervoor dat alle onderdelen van de studiofiets goed vastgedraaid worden. Er kunnen extra onderdelen zijn meegeleverd. Leg een matje onder de studiofiets om de vloer niet te beschadigen.

Het gebruik van de resterende onderdelen wordt uitgelegd in DE STUDIOFIETS GEBRUIKEN, dat op bladzijde 13 begint.

---

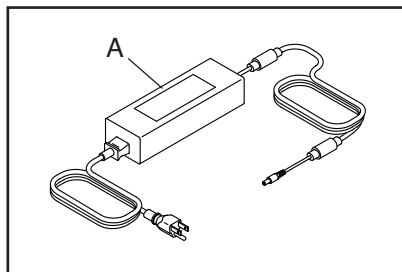
# DE STUDIOFIETS GEBRUIKEN

## DE STROOMADAPTER INSTEKEN

**BELANGRIJK:** Laat, wanneer de studiofiets aan koude temperaturen is blootgesteld, deze op kamertemperatuur komen voordat u de stroomadapter (A) insteekt. Doet u dit niet, dan kunnen de displays van het bedieningspaneel of andere elektrische componenten beschadigd raken.

**BELANGRIJK:** Sluit de stroomadapter (A) altijd aan op de studiofiets voordat u deze op een stopcontact aansluit.

Zorg ervoor dat de stroomadapter (A) in de aansluiting op de studiofiets is aangesloten. Steek vervolgens de stroomadapter in een geschikt stopcontact dat op de juiste wijze is geïnstalleerd volgens de lokale codes en verordeningen.



## FUNCTIES VAN DE STUDIOFIETS

### Watt meten

Elke studiofiets wordt gekalibreerd om het uitgangsvermogen te meten en u in staat te stellen uw watt en tpm direct op het bedieningspaneel te controleren.

Door uw watt en tpm te controleren, kunt u zien hoe hard u traint en ervoor zorgen dat u uzelf blijft uitdagen en verbeteren.

### Het hellingsysteem

De studiofiets kan stijgen en dalen om op realistische wijze een buitenterrein te simuleren. Wanneer u kaarttrainingen van trainingroutes gebruikt of maakt met iFIT® (zie de bedieningspaneelinstructies vanaf bladzijde 17 voor meer informatie), zal de studiofiets automatisch stijgen en dalen om overeen te komen met het werkelijke terrein.

### Interactief draadloos bedieningspaneel met touchscreen

Het draadloze bedieningspaneel met touchscreen werkt samen met iFIT om een interactieve en meeslepende thuis-studio-ervaring te bieden waarmee u virtueel kunt deelnemen aan groepsstudio-lessen onder leiding van personal trainers en om trainingen over de hele wereld te ervaren.

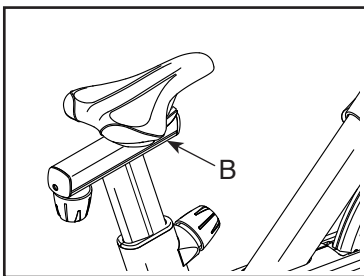
## DE GEOMETRIE VAN DE STUDIOFIETS AFSTELLEN

De studiofiets kan worden afgesteld op de geometrie van uw gewone fiets om een juiste vorm te promoten en om zeker te zijn van een juiste training van de spieren. **Maak afstellingen in kleine stapjes en fiets op de studiofiets om de afstellingen te testen.**

### De hoek van het zadel afstellen

U kunt de hoek van het zadel afstellen in de meest comfortabele positie. U kunt het zadel ook naar voren of achteren schuiven om uw comfort te verhogen, of om de afstand tot het handvat af te stellen.

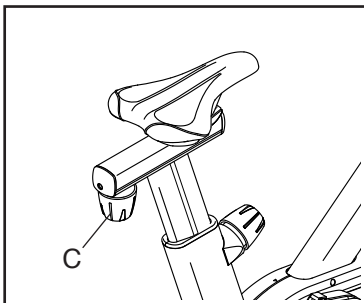
Om de positie van het zadel af te stellen, dient u de zadelschroef (B) in de drager een paar slagen los te draaien. Kantel vervolgens het zadel omhoog of omlaag of schuif het zadel naar voren of naar achteren naar de gewenste positie. Maak dan de zadelschroef weer vast.



**Let op: U kunt het zadel verwijderen en desgewenst uw eigen zadel op de studiofiets bevestigen.**

### De drager van het zadel afstellen

Om de stand van de drager aan te passen, draait u de knop van de drager (C) los, beweegt u de drager naar voren of naar achteren naar de gewenste positie en draait u de knop van de drager weer stevig vast.

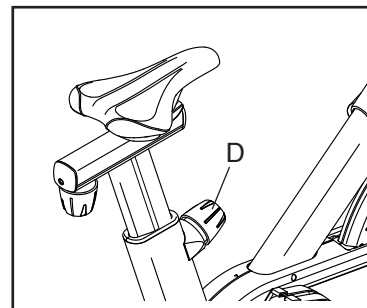


### De zadelstang afstellen

Voor een effectieve training moet het zadel op de juiste hoogte zijn. Wanneer de pedalen in de laagste stand staan, moeten uw knieën tijdens het fietsen licht gebogen zijn.

Om de zadelstang aan te passen, maakt u de stangknop (D) los, beweegt u de zadelstang omhoog of omlaag en maakt u de stangknop stevig vast.

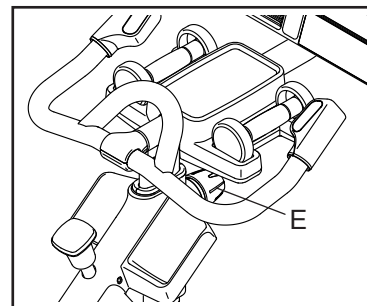
**BELANGRIJK: Pas de zadelstang niet verder aan dan het teken "MAX" (maximum) op de zadelstang.**



### De handvatstang afstellen

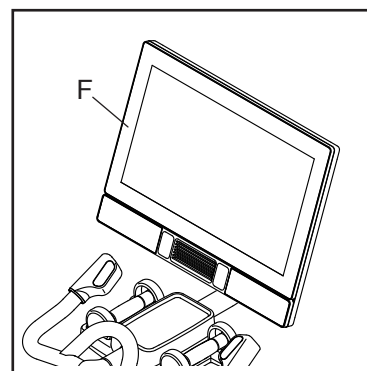
Om de handvatstang aan te passen, maakt u de stangknop (E) los, beweegt u de handvatstang omhoog of omlaag en maakt u de stangknop weer stevig vast.

**BELANGRIJK: Verhoog de handvatstang niet verder dan het teken "MAX" (maximum) op de handvatstang.**



### De positie van het bedieningspaneel afstellen

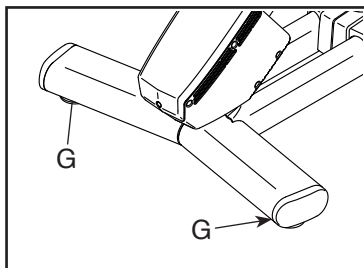
Het bedieningspaneel (F) kan omhoog, omlaag of opzij worden afgesteld. Om de positie van het bedieningspaneel aan te passen, houdt u gewoon de zijkanten van het bedieningspaneel vast en drukt u op de gewenste positie. U kunt het bedieningspaneel helemaal naar de zijkant zwenken zodat u deze kunt bekijken terwijl u naast de studiofiets staat om handgewichtoefeningen of andere vloeroefeningen uit te voeren.



Als het bedieningspaneel te los aanvoelt of niet op zijn plaats blijft wanneer het omhoog of omlaag of van de ene naar de andere kant wordt bewogen, kijkt u bij DE KANTELING EN DRAAIING VAN HET BEDIENINGSPANEEL AFSTELLEN op bladzijde 30.

## DE STUDIOFIETS WATERPAS ZETTEN

Draai, wanneer de studiofiets tijdens het gebruik wat wiebelt op de vloer, aan een of aan beide stelvoeten (G) onder de achterste stabilisator totdat het wiebelen is verdwenen.

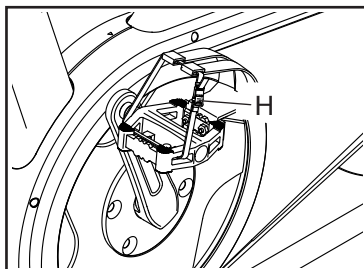


## DE PEDALEN GEBRUIKEN

**Let op: U kunt de pedalen verwijderen en desgewenst uw eigen pedalen op de studiofiets bevestigen.**

### De teenkooikant van de pedalen gebruiken

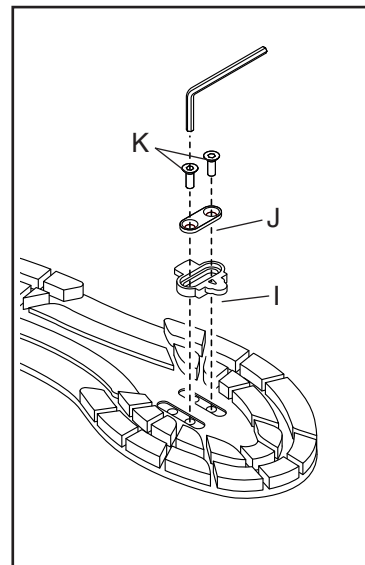
Om de teenkooikant van de pedalen te gebruiken steekt u uw schoenen in de teenkooien en trekt u aan de uiteinden van de teenriemen. Om de teenriemen af te stellen, houdt u de lipjes (H) op de gespen ingedrukt, stelt u de teenriemen af op de gewenste stand en laat u de lipjes los.



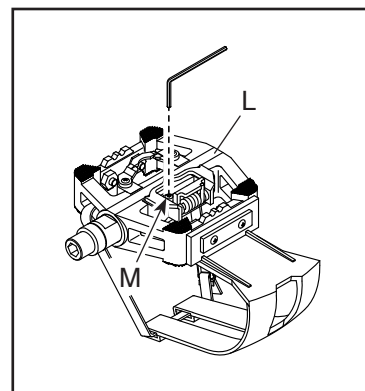
### De schoenplaatjes bevestigen en de veerspanning van de pedalen afstellen

Om de vastklemkant van de pedalen te gebruiken, moet u eerst de bijgeleverde schoenplaatjes aan uw fietsschoenen bevestigen (niet inbegrepen).

Bevestig met behulp van de bijgeleverde inbus-sleutel een schoenplaatje (I) aan de onderzijde van een fietsschoen met een schoenplaatbeugel (J) en twee schoenplaatsschroeven (K). **Bevestig het andere schoenplaatje op dezelfde manier aan uw andere fietsschoen.**



De veerspanning bepaalt hoe gemakkelijk of moeilijk het is om in de pedalen vast te klikken en uit de pedalen los te klikken. Om de veerspanning van een pedaal (L) af te stellen, gebruikt u de bijgeleverde inbus-sleutel en draait u de stelschroef (M) naar wens vast of los. **Stel de veerspanning van het andere pedaal op dezelfde wijze af.**



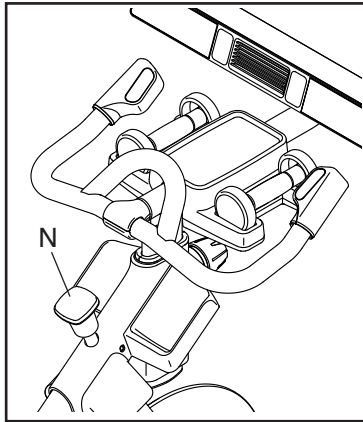
### De vastklemkant van de pedalen gebruiken

Om de vastklemkant van de pedalen te gebruiken moet u fietsschoenen dragen en de meegeleverde schoenplaatjes moeten aan uw fietsschoenen zijn bevestigd. Zie DE SCHOENPLAATJES BEVESTIGEN EN DE VEERSPANNING VAN DE PEDALEN AFSTELLEN aan de linkerkant.

Om u vast te klemmen aan de pedalen, drukt u de schoenplaatjes op uw fietsschoenen stevig in de sleuven van de pedalen totdat deze op hun plek vastklikken. Om uit de pedalen los te klikken, draait u de hielen van uw fietsschoenen naar buiten vanaf de pedalen.

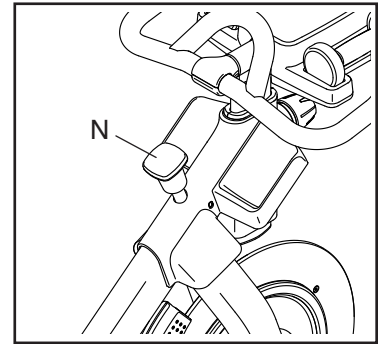
## DE REMKNOP GEBRUIKEN

Om de weerstand van de pedalen te wijzigen, drukt u op de toetsen op het rechterhandvat (zie stap 3 op bladzijde 20). **Om het vliegwiel te stoppen, drukt u op de remknop (N).** Het vliegwiel zal snel tot volledige stilstand gebracht worden.



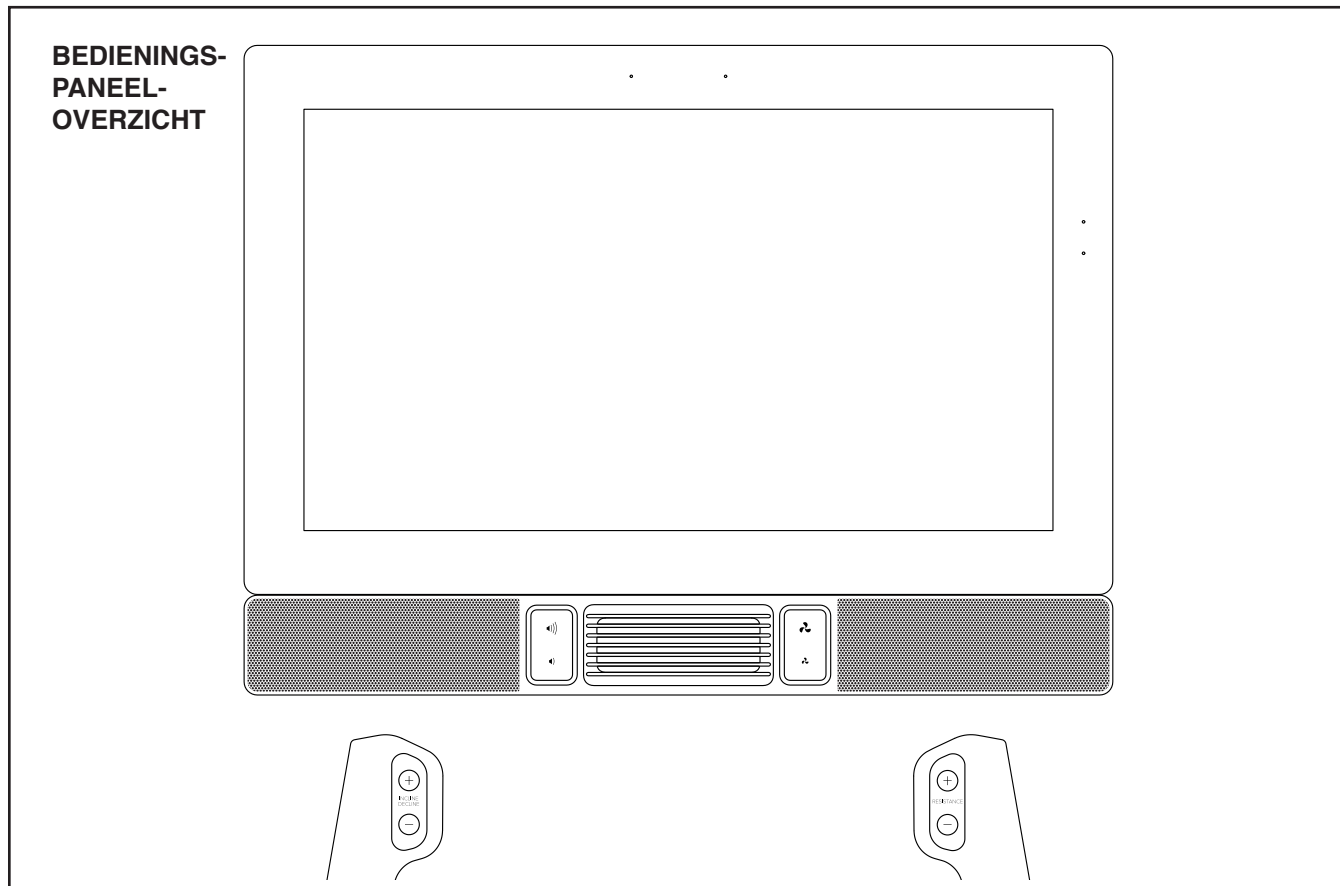
## DE STUDIOFIETS VERGRENDELEN

**BELANGRIJK: Vergrendel de studiofiets wanneer deze niet in gebruik is.** Druk de remknop (N) omlaag en maak stevig vast om de studiofiets te vergrendelen. Hierdoor wordt de studiofiets vergrendeld waardoor het vliegwiel niet meer kan draaien. Om de studiofiets te ontgrendelen, maakt u de remknop los.





# HET BEDIENINGSPANEEL GEBRUIKEN



## BEDIENINGSPANEELFUNCTIES

Het geavanceerde bedieningspaneel bevat bepaalde functies om uw trainingen effectiever en leuker te maken.

Het bedieningspaneel werkt met draadloze technologie waarmee het bedieningspaneel verbinding kan maken met iFIT. Met iFIT krijgt u toegang tot een grote en gevarieerde trainingsbibliotheek, kunt u eigen trainingen maken, uw trainingsresultaten bijhouden en heeft u toegang tot vele andere functies.

Daarnaast biedt het bedieningspaneel een keuze aan aanbevolen trainingen. Iedere training regelt automatisch de weerstand van de pedalen en de helling van het onderstel terwijl u door een effectieve oefeningssessie geleid wordt.

Gebruikt u de handmatige modus van het bedieningspaneel, dan kunt u de weerstand van de pedalen en de helling van het onderstel met een druk op de toets wijzigen.

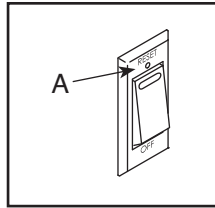
Het bedieningspaneel geeft tijdens uw training doorlopend trainingsinformatie weer. U kunt zelfs uw hartslag meten met gebruik van een compatibele hartslagmonitor.

Zie bladzijde 18 voor het in- en uitschakelen van het bedieningspaneel. Zie bladzijde 18 voor informatie over het gebruik van het touchscreen. Zie bladzijde 19 voor het instellen van het bedieningspaneel.

## HET BEDIENINGSPANEEL INSCHAKELEN

De meegeleverde stroomadapter moet worden gebruikt om de studiofiets te gebruiken. Zie DE STROOMADAPTER INSTEKEN op bladzijde 13.

Wanneer de stroomadapter is aangesloten, drukt u op de stroomschakelaar (A) die zich bevindt op het onderstel van de studiofiets om het bedieningspaneel aan te zetten. Het kan even duren voordat het bedieningspaneel klaar is voor gebruik.



**Als het bedieningspaneel inactief is, druk dan op het scherm om het bedieningspaneel te activeren.**

**Let op: Als u het bedieningspaneel voor de eerste keer aanzet, wordt het hellingsysteem mogelijk automatisch gekalibreerd.** Tijdens het kalibreren beweegt het onderstel omhoog en omlaag. Als het onderstel stopt met bewegen, is het hellingsysteem gekalibreerd.

**BELANGRIJK: Bekijk stap 5 op bladzijde 19 als het hellingsysteem niet automatisch kalibreert en kalibreer het hellingsysteem handmatig.**

## HET BEDIENINGSPANEEL UITZETTEN

Beweegt u de pedalen enkele seconden niet, dan wordt het bedieningspaneel gepauzeerd.

Als de pedalen gedurende enkele minuten niet worden bewogen, het scherm niet wordt aangeraakt en de toetsen niet worden ingedrukt, zal het bedieningspaneel inactief worden.

Als u klaar bent met trainen, drukt u op de stroomschakelaar en haalt u de stroomadapter uit het stopcontact. **BELANGRIJK: Als u dit niet doet, kunnen de elektrische onderdelen op de studiofiets voortijdig slijten.**

## HET TOUCHSCREEN GEBRUIKEN

Het bedieningspaneel bevat een tablet met een kleurentouchscreen. Hieronder volgt meer informatie over het gebruik van het touchscreen:

- Het bedieningspaneel werkt net als andere tablets. U kunt met uw vinger schuiven of tikken op het scherm om bepaalde beelden op het scherm, zoals de displays in een training, te verplaatsen.
- Als u informatie in een tekstvak wilt typen, drukt u op het tekstvak om het toetsenbord te zien. Druk op **?123** om cijfers of andere tekens op het toetsenbord te gebruiken. Druk op **~[<** om meer tekens te bekijken. Druk opnieuw op **?123** om terug te keren naar het cijfertoetsenbord. Druk op **ABC** om terug te keren naar het lettertoetsenbord. Druk op de shift-toets (omhoogwijzend pijlsymbool) voor een hoofdletter. Druk een tweede keer op de shift-toets voor meerdere hoofdletters. Druk een derde keer op de shift-toets om terug te keren naar het toetsenbord met kleine letters. Druk op de wissen-toets (terugwijzend pijltje met een X-symbool) om het laatste teken te wissen.

## HET BEDIENINGSPANEEL INSTELLEN

Stel het bedieningspaneel in voordat u de studiofiets voor de eerste keer gaat gebruiken.

### 1. Verbind het bedieningspaneel met uw draadloze netwerk.

U moet het bedieningspaneel op een draadloos netwerk aansluiten om iFIT-trainingen en verschillende andere functies van het bedieningspaneel te gebruiken. Volg de instructies op het scherm om het bedieningspaneel met uw draadloze netwerk te verbinden.

### 2. Instellingen aanpassen.

Volg de instructies op het scherm om de gewenste meeteenheid en uw tijdzone in te stellen.

Let op: Om deze instellingen later te kunnen wijzigen, bekijkt u DE INSTELLINGEN VAN HET BEDIENINGSPANEEL WIJZIGEN op bladzijde 27.

### 3. Inloggen of een iFIT-account aanmaken.

Volg de instructies op het scherm om met uw iFIT-account in te loggen of om een iFIT-account aan te maken.

### 4. Controleren op firmware-updates.

Druk eerst op de menu-toets (symbool van drie horizontale lijnen), dan op *Settings* (instellingen), dan op *Maintenance* (onderhoud) en vervolgens op *Update*. Het bedieningspaneel controleert of er firmware-updates zijn. Zie DE INSTELLINGEN VAN HET BEDIENINGSPANEEL WIJZIGEN op bladzijde 27 voor meer informatie.

**Firmware-updates worden altijd ontwikkeld om uw trainingservaring te verbeteren.** Hierdoor worden nieuwe instellingen en functies mogelijk niet beschreven in deze handleiding. Neem de tijd om het bedieningspaneel te ontdekken om te leren hoe nieuwe instellingen en functies werken. Het is ook mogelijk dat sommige instellingen en functies die staan beschreven in deze handleiding niet langer ingeschakeld kunnen worden.

### 5. Het hellingsysteem kalibreren.

Druk eerst op de menu-toets (symbool van drie horizontale lijnen), dan op *Settings* (instellingen), dan op *Maintenance* (onderhoud) en vervolgens op *Calibrate Incline* (helling kalibreren). Tijdens het kalibreren beweegt het onderstel omhoog en omlaag. Zie DE INSTELLINGEN VAN HET BEDIENINGSPANEEL WIJZIGEN op bladzijde 27 voor meer informatie.

Het bedieningspaneel is nu gereed. U kunt met uw training beginnen. De volgende bladzijden geven uitleg over de trainingen en andere functies van het bedieningspaneel.

**Voor gebruik van de handmatige modus**, zie bladzijde 20. **Voor gebruik van een aanbevolen training**, zie bladzijde 22. **Voor het maken van een teken-uw-eigen-kaart-training**, zie bladzijde 24. **Voor gebruik van een iFIT-training**, zie bladzijde 25.

**Voor het wijzigen van bedieningspaneelinstellingen**, zie bladzijde 27. **Voor het verbinden met een draadloos netwerk**, zie bladzijde 28.

Let op: Als er een velletje plastic op het scherm zit, moet u dat verwijderen.

## DE HANDMATIGE MODUS GEBRUIKEN

### 1. Druk op het scherm of een toets op het bedieningspaneel om het bedieningspaneel in te schakelen.

Zie HET BEDIENINGSPANEEL INSCHAKELEN op bladzijde 18. Let op: Het kan even duren voordat het bedieningspaneel klaar is voor gebruik.

### 2. Selecteer het startscherm.

Als u het bedieningspaneel aanzet, wordt het startscherm op het scherm weergegeven, nadat het bedieningspaneel is opgestart.

Als u in een training bent, drukt u op het scherm en volgt u de aanwijzingen om de training te beëindigen en om terug te keren naar het startscherm. Als u in de instellingenmenu's bent, drukt u op de terugtoets (pijlsymbool) om terug te keren naar het startscherm.

### 3. Wijzig desgewenst de weerstand van de pedalen en de helling van het onderstel.

Druk op *Manual Start* (handmatige start) en begin te fietsen.

U kunt de weerstand van de pedalen wijzigen, door te drukken op de toenametoets en afnametoets Resistance (weerstand) op het rechterhandvat of door te drukken op de weerstandsschuifregelaars op het scherm.

U kunt de helling van het onderstel wijzigen door op de toenametoets en afnametoets Incline/Decline (helling) op het linkerhandvat te drukken of te drukken op de hellingschuifregelaars op het scherm.

Let op: Nadat u een toets hebt ingedrukt, duurt het even voordat de pedalen het geselecteerde weerstandsniveau hebben bereikt of voor het onderstel om het geselecteerde hellingsniveau te bereiken. **Wanneer de studiofiets op afdaling of extreme helling staat, kan het bereik aan weerstandsniveaus afnemen.**

Let op: Om de weerstands- of hellingschuifregelaars op het scherm te zien, drukt u op het scherm op een open plek en drukt u op de bedieningsopties om deze functie in te schakelen.

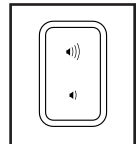
### 4. Uw voortgang bijhouden.

Het bedieningspaneel biedt verschillende weergavemodi. Welke trainingsinformatie wordt weergegeven, is afhankelijk van de weergavemodus die u kiest.

Sleep omhoog over het scherm om de weergavemodus volledig scherm te openen. Sleep omlaag over het scherm om de trainingsinformatie-displays te bekijken.

Druk op de verschillende trainingsinformatie-displays om meer opties te bekijken. Druk op de meer-toets (symbool +) om statistieken of overzichten te zien. Druk op het midden van het scherm om nog meer opties voor de weergavemodus te bekijken.

Indien gewenst kunt ook de volume afstellen door op de volume-toenametoets en -afnametoets te drukken.



Druk op het scherm en druk op de pauzeoptie, of stop eenvoudigweg met fietsen om de training te pauzeren. Druk op de startoptie of begin eenvoudigweg weer te fietsen om verder te gaan met uw training.

Als u de trainingssessie wilt beëindigen, drukt u op het scherm, drukt u op de pauzeoptie en volgt u vervolgens de aanwijzingen op het scherm om de training te beëindigen en terug te keren naar het startscherm.

## 5. Draag indien gewenst een compatibele hartslagmonitor en meet uw hartslag.

U kunt een compatibele hartslagmonitor (niet meegeleverd) dragen om uw hartslag te meten. Het bedieningspaneel ondersteunt alle Bluetooth® Smart hartslagmonitoren.

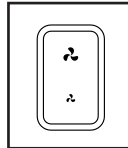
Een compatibele hartslagmonitor is bij sommige modellen meegeleverd. Als een hartslagmonitor is meegeleverd, zie DE HARTSLAGMONITOR in deze handleiding om te weten te komen hoe u hem moet gebruiken.

**Als er bij dit model geen compatibele hartslagmonitor is meegeleverd, zie deze bladzijde voor informatie over hoe u deze kunt bestellen.**

Het bedieningspaneel zal automatisch verbinding maken met uw compatibele hartslagmonitor. Uw hartslag wordt weergegeven wanneer uw hartslag wordt gedetecteerd.

## 6. Zet indien gewenst de ventilator aan.

De ventilator heeft meerdere snelheidsinstellingen waaronder een automatische modus. Als de automatische modus is geselecteerd, wordt de snelheid van de ventilator automatisch verhoogd of verlaagd als uw fietssnelheid toe- of afneemt. Druk herhaaldelijk op de ventilator-toenametoets en -afnametoets om een ventilatorsnelheid te kiezen of om de ventilator uit te zetten.



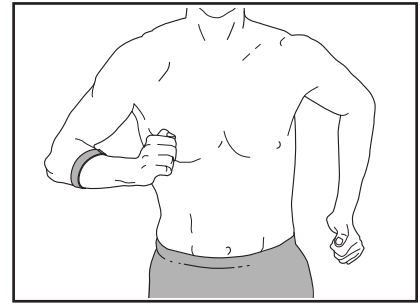
Let op: De ventilator gaat automatisch uit als het startscherm is geselecteerd en de pedalen enige tijd niet bewegen.

## 7. Zet het bedieningspaneel uit als u klaar bent met oefenen.

Zie HET BEDIENINGSPANEEL UITZETTEN op bladzijde 18.

## DE OPTIONELE HARTSLAGMONITOR

Het maakt niet uit of u vet wilt verbranden of uw hart- en vaatstelsel wilt verbeteren: de beste resultaten behaalt u door de juiste hartslag tijdens uw training te behouden. Met de optionele hartslagmonitor kunt u tijdens de training voortdurend uw hartslag meten. Dat zal u helpen uw persoonlijke fitnessdoelen te behalen. **Kijk op de voorkant van deze handleiding om een optionele hartslagmonitor aan te schaffen.**



Let op: Het bedieningspaneel ondersteunt alle Bluetooth Smart hartslagmonitoren.

## EEN AANBEVOLEN TRAINING GEBRUIKEN

Het bedieningspaneel heeft toegang tot een draadloos netwerk nodig (zie VERBINDEN MET EEN DRAADLOOS NETWERK op bladzijde 28) om een aanbevolen training te gebruiken.

### 1. Druk op het scherm of een toets op het bedieningspaneel om het bedieningspaneel in te schakelen.

Zie HET BEDIENINGSPANEEL INSCHAKELEN op bladzijde 18. Let op: Het kan even duren voordat het bedieningspaneel klaar is voor gebruik.

### 2. Kies het startscherm of de trainingsbibliotheek.

Als u het bedieningspaneel aanzet, wordt het startscherm op het scherm weergegeven, nadat het bedieningspaneel is opgestart.

Als u in een training bent, drukt u op het scherm en volgt u de aanwijzingen om de training te beëindigen en om terug te keren naar het startscherm. Als u in de instellingenmenu's bent, drukt u op de terugtoets (pijlsymbool) om terug te keren naar het startscherm.

Druk op de toetsen onderaan het scherm voor het selecteren van het startscherm (toets Home) of de trainingsbibliotheek (toets Browse).

### 3. Een training selecteren.

Als u een training uit het startscherm of de trainingsbibliotheek wilt selecteren, drukt u op de gewenste training-toets op het scherm. Veeg of tik met uw vinger over het scherm om omhoog of omlaag te scrollen.

De aanbevolen trainingen op uw bedieningspaneel veranderen periodiek. Om een van de aanbevolen trainingen voor toekomstig gebruik op te slaan, kunt u deze als favoriet toevoegen door te drukken op de favorieten-toets (hart-symbool). U moet bij uw iFIT-account zijn ingelogd om een aanbevolen training op te slaan (zie stap 3 op bladzijde 25).

Als u voor een training uw eigen kaart wilt tekenen, bekijkt u EEN TEKEN-UW-EIGEN-KAART-TRAINING CREËREN op bladzijde 24.

Als u een training kiest, geeft het scherm een overzicht van de training weer met informatie over de duur en de afstand van de training, en het geschatte aantal calorieën dat u tijdens de training verbrandt.

### 4. De training starten.

Druk op *Start Workout* (training starten) om de training te starten.

Tijdens sommige trainingen zal een iFIT-coach u begeleiden door een meeslepende videotraining. Raak het scherm op een open plek aan om muziek-, trainerstem- en volume-opties voor de training te bekijken en te selecteren.

Tijdens sommige trainingen geeft het scherm een kaart van de route weer en toont een markering uw voortgang. Druk op de toetsen op het scherm om de gewenste kaartopties te selecteren.

Tijdens sommige trainingen kan u gevraagd worden om een doelsnelheid aan te houden. Houd tijdens het trainen uw fietssnelheid in de buurt van de doelsnelheid.

**BELANGRIJK: De doelsnelheid is uitsluitend bedoeld om u te motiveren. Uw werkelijke fietssnelheid kan langzamer zijn dan de doelsnelheid. Zorg ervoor dat u fietst op een tempo dat voor u aangenaam is.**

**Als het weerstands- of hellingsniveau te hoog of te laag is**, kunt u de instelling handmatig wijzigen door op de toetsen Resistance (weerstand) of Incline/Decline (helling) te drukken (zie stap 3 op bladzijde 20).

Druk op *Follow Trainer* (trainer volgen) om terug te keren naar de geprogrammeerde weerstands- en hellingsinstelling van de training.

Als de slimme aanpassingsfunctie is ingeschakeld, zal het bedieningspaneel het intensiteitsniveau van de training automatisch aanpassen op basis van uw handmatige overschrijdingen van de weerstands- en hellingsinstellingen. Om de slimme aanpassingsfunctie in te schakelen, drukt u op het scherm op een open plek aan en drukt u vervolgens de wisseltoets voor de slimme aanpassing aan.

**BELANGRIJK: Het caloriedoel dat in de trainingsbeschrijving wordt weergegeven, is een schatting van het aantal calorieën dat u tijdens de training verbrandt. Het daadwerkelijke aantal calorieën dat u verbrandt, hangt af van verschillende factoren, waaronder uw gewicht. Als u bovendien het weerstands- of hellingsniveau van het onderstel tijdens de training handmatig wijzigt, heeft dat invloed op het aantal calorieën dat verbrandt.**

Indien de actieve pulsfunctie is ingeschakeld, zal het bedieningspaneel het intensiteitsniveau van de training automatisch schalen op basis van uw hartslag wanneer u een compatibele hartslagmonitor draagt (zie stap 6). Zie DE INSTELLINGEN VAN HET BEDIENINGSPANEEL WIJZIGEN op bladzijde 27 om de actieve pulsfunctie in te schakelen.

Om uw voortgang met de weergavemodi te volgen, kijkt u bij stap 4 op bladzijde 20.

Druk op het scherm en druk op de pauzeoptie, of stop eenvoudigweg met fietsen om de training te pauzeren. Druk op de startoptie of begin eenvoudigweg weer te fietsen om verder te gaan met uw training.

Als u de trainingssessie wilt beëindigen, drukt u op het scherm, drukt u op de pauzeoptie en volgt u vervolgens de aanwijzingen op het scherm om de training te beëindigen en terug te keren naar het startscherm.

Als de training stopt, wordt een samenvatting van de training op het scherm weergegeven. Desgewenst kunt u opties selecteren, zoals het toevoegen van de training aan uw schema (zie EEN IFIT-TRAINING GEBRUIKEN op bladzijde 25), of de training toevoegen aan uw lijst met favorieten. Druk dan op *Finish* (voltooien) om terug te keren naar het startscherm.

## 5. Draag desgewenst een hoofdtelefoon.

Om uw hoofdtelefoon op het bedieningspaneel aan te sluiten, zet u eerst uw hoofdtelefoon aan, zet u deze in de koppelingsmodus en plaatst u deze nabij het bedieningspaneel. Druk vervolgens op het scherm op een open plek, druk op de optie om uw hoofdtelefoon aan te sluiten, en selecteer uw hoofdtelefoon uit de lijst op het scherm.

Als uw hoofdtelefoon en het bedieningspaneel met succes zijn gekoppeld, wordt de audio van het bedieningspaneel via uw hoofdtelefoon afgespeeld.

## 6. Draag indien gewenst een compatibele hartslagmonitor en meet uw hartslag.

Zie stap 5 op bladzijde 21.

## 7. Zet indien gewenst de ventilator aan.

Zie stap 6 op bladzijde 21.

## 8. Zet het bedieningspaneel uit als u klaar bent met oefenen.

Zie HET BEDIENINGSPANEEL UITZETTEN op bladzijde 18.

## EEN TEKEN-UW-EIGEN-KAART-TRAINING CREËREN

### 1. Druk op het scherm of een toets op het bedieningspaneel om het bedieningspaneel in te schakelen.

Zie HET BEDIENINGSPANEEL INSCHAKELEN op bladzijde 18. Let op: Het kan even duren voordat het bedieningspaneel klaar is voor gebruik.

### 2. Kies een teken-uw-eigen-kaart-training.

Als u het bedieningspaneel aanzet, wordt het startscherm op het scherm weergegeven, nadat het bedieningspaneel is opgestart.

Als u in een training bent, drukt u op het scherm en volgt u de aanwijzingen om de training te beëindigen en om terug te keren naar het startscherm. Als u in de instellingenmenu's bent, drukt u op de terugtoets (pijlsymbool) om terug te keren naar het startscherm.

Druk onderaan het scherm op de toets Create (creëren) om een teken-uw-eigen-kaart-training te selecteren.

### 3. Teken uw eigen kaart.

Schuif met uw vingers over het scherm of typ in het tekstvak om naar het gebied op de kaart te navigeren waar u uw training wilt tekenen. Druk op het scherm om het startpunt van uw training toe te voegen. Druk vervolgens op het scherm om het eindpunt van uw training toe te voegen.

Als het startpunt van uw training ook het stoppunt is, drukt u op *Close Loop* (rondje sluiten) of *Out & Back* (naar buiten en terug) in de kaartopties. U kunt ook selecteren of u wilt dat uw training over de weg gaat.

Als u een fout maakt, drukt u op *Undo* (ongedaan maken) in de kaartopties.

Het scherm geeft de hoogte- en afstandsstatistieken voor uw training weer.

### 4. Uw training opslaan.

Druk op de opties op het scherm om de training op te slaan. Voer een titel en beschrijving voor uw training in.

### 5. De training starten.

Druk op *Start Workout* (training starten) om de training te starten. De training werkt op dezelfde manier als een aanbevolen training (zie bladzijde 22).

### 6. Draag indien gewenst een compatibele hartslagmonitor en meet uw hartslag.

Zie stap 5 op bladzijde 21.

### 7. Zet indien gewenst de ventilator aan.

Zie stap 6 op bladzijde 21.

### 8. Zet het bedieningspaneel uit als u klaar bent met oefenen.

Zie HET BEDIENINGSPANEEL UITZETTEN op bladzijde 18.



## EEN IFIT-TRAINING GEBRUIKEN

U moet zijn ingelogd op uw iFIT-account (zie stap 3 hieronder) en het bedieningspaneel heeft toegang tot een draadloos netwerk nodig (zie VERBINDEN MET EEN DRAADLOOS NETWERK op bladzijde 28) om een iFIT-training te gebruiken.

### 1. Druk op het scherm of een toets op het bedieningspaneel om het bedieningspaneel in te schakelen.

Zie HET BEDIENINGSPANEEL INSCHAKELEN op bladzijde 18. Let op: Het kan even duren voordat het bedieningspaneel klaar is voor gebruik.

### 2. Selecteer het startscherm.

Als u het bedieningspaneel aanzet, wordt het startscherm op het scherm weergegeven, nadat het bedieningspaneel is opgestart.

Als u in een training bent, drukt u op het scherm en volgt u de aanwijzingen om de training te beëindigen en om terug te keren naar het startscherm. Als u in de instellingenmenu's bent, drukt u op de terugtoets (pijlsymbool) om terug te keren naar het startscherm.

### 3. Log in op uw iFIT-account.

Als u dit nog niet hebt gedaan, drukt u op de menu-toets (symbool van drie horizontale lijnen) op het scherm en tikt u vervolgens op *Log in* (inloggen) om in te loggen op uw iFIT-account. Volg de aanwijzingen op het scherm om uw gebruikersnaam en wachtwoord in te voeren.

Als u binnen uw iFIT-account van gebruiker wilt wisselen, drukt u op de menutoets, dan drukt u op *Settings* (instellingen) en vervolgens op *Manage Accounts* (accounts beheren). Als het account meerdere gebruikers heeft, wordt er een lijst met gebruikers weergegeven. Druk op de naam van de gewenste gebruiker.

### 4. Selecteer een iFIT-training vanaf het startscherm of de trainingsbibliotheek.

Druk op de toetsen onderaan het scherm voor het selecteren van het startscherm (toets Home) of de trainingsbibliotheek (toets Browse).

Voor het selecteren van een iFIT-training uit het startscherm of de trainingsbibliotheek, drukt u op de gewenste training-toets op het scherm. Veeg of tik met uw vinger over het scherm om omhoog of omlaag te scrollen.

De aanbevolen iFIT-trainingen die op het startscherm worden weergegeven, zullen periodiek veranderen.

De trainingsbibliotheek bevat alle iFIT-trainingen die beschikbaar zijn voor de studiofiets, ingedeeld in categorieën. Om in de trainingsbibliotheek te zoeken, drukt u op de zoektoets (vergroetglassymbool) en selecteert u de gewenste filteropties.

Als u een iFIT-training kiest, geeft het scherm een overzicht van de training weer waaronder informatie zoals de duur van de training en het geschatte aantal calorieën dat u tijdens de training verbrandt.

U kunt ook opties selecteren zoals het toevoegen van de training aan uw schema (zie stap 5) of het markeren van de training als favoriet (zie stap 6).

### 5. Een iFIT-training op de kalender plannen indien gewenst.

Indien gewenst kunt u een iFIT-training voor een toekomstige datum plannen. Bekijk eenvoudigweg het overzicht of de trainingssamenvatting van de gewenste iFIT-training, druk op *Schedule* (planning) en selecteer vervolgens de gewenste datum op de kalender.

Wanneer de geselecteerde datum aanbreekt, verschijnt de iFIT-training die u hebt gepland op het startscherm.

**6. Creëer indien gewenst een lijst met favoriete iFIT-trainingen.**

Om een iFIT-training als favoriet te markeren, bekijkt u eenvoudig het overzicht of de trainingssamenvatting van de gewenste iFIT-training en raakt u de favorieten-toets (hartsymbool) aan.

Om een lijst met iFIT-trainingen te bekijken die u als uw favorieten hebt gemarkeerd, selecteert u de trainingsbibliotheek (toets Browse) en drukt u vervolgens op *My List* (mijn lijst).

**7. De training starten.**

Druk op *Start Workout* (training starten) om de training te starten. De training werkt op dezelfde manier als een aanbevolen training (zie bladzijde 22).

**8. Draag desgewenst een hoofdtelefoon.**

Om uw hoofdtelefoon op het bedieningspaneel aan te sluiten, zet u eerst uw hoofdtelefoon aan, zet u deze in de koppelingsmodus en plaatst u deze nabij het bedieningspaneel. Druk vervolgens op het scherm op een open plek, druk op de optie om uw hoofdtelefoon aan te sluiten, en selecteer uw hoofdtelefoon uit de lijst op het scherm.

Als uw hoofdtelefoon en het bedieningspaneel met succes zijn gekoppeld, wordt de audio van het bedieningspaneel via uw hoofdtelefoon afgespeeld.

**9. Draag indien gewenst een compatibele hartslagmonitor en meet uw hartslag.**

Zie stap 5 op bladzijde 21.

**10. Zet indien gewenst de ventilator aan.**

Zie stap 6 op bladzijde 21.

**11. Zet het bedieningspaneel uit als u klaar bent met oefenen.**

Zie HET BEDIENINGSPANEEL UITZETTEN op bladzijde 18.

**Voor meer informatie over iFIT, gaat u naar [iFIT.com](https://www.ifit.com).**

## DE INSTELLINGEN VAN HET BEDIENINGSPANEEL WIJZIGEN

**BELANGRIJK: Firmware-updates worden altijd ontwikkeld om uw trainingservaring te verbeteren.** Hierdoor worden nieuwe instellingen en functies mogelijk niet beschreven in deze handleiding. Neem de tijd om het bedieningspaneel te ontdekken om te leren hoe nieuwe instellingen en functies werken. Het is ook mogelijk dat sommige instellingen en functies die staan beschreven in deze handleiding niet langer ingeschakeld kunnen worden.

### 1. Kies het hoofdmenu van de instellingen.

Schakel het bedieningspaneel eerst in (zie HET BEDIENINGSPANEEL INSCHAKELEN op bladzijde 18). Let op: Het kan even duren voordat het bedieningspaneel klaar is voor gebruik.

Kies vervolgens het startscherm (toets Home). Als u het bedieningspaneel aanzet, wordt het startscherm op het scherm weergegeven, nadat het bedieningspaneel is opgestart. Als u in een training bent, drukt u op het scherm en volgt u de aanwijzingen om de training te beëindigen en om terug te keren naar het startscherm. Als u in de instellingenmenu's bent, drukt u op de terugtoets (pijlsymbool) om terug te keren naar het startscherm.

Druk vervolgens op de menu-toets (symbool van drie horizontale lijnen) op het scherm en druk dan op *Settings* (instellingen). Het instellingenmenu wordt op het scherm weergegeven.

### 2. Navigeer door de instellingenmenu's en wijzig desgewenst de instellingen.

Schuif of tik op het scherm om indien gewenst omhoog of omlaag te scrollen. Als u het menu van een instelling wilt bekijken, drukt u simpelweg op de naam van het menu. Druk op de terugtoets (pijlsymbool) om een menu te verlaten. In de volgende instellingenmenu's kunt u instellingen bekijken en wijzigen:

#### Account

- My Profile (mijn profiel)
- In Workout (in training)
- Manage Accounts (accounts beheren)

#### Equipment (apparatuur)

- Equipment Info (apparatuur-informatie)
- Equipment Settings (apparatuur-instellingen)
- Maintenance (onderhoud)
- Wi-Fi

#### About (algemene informatie)

- Legal (juridische informatie)

### 3. Trainingsinstellingen afstellen.

Om trainingsinstellingen af te stellen en trainingsfuncties in te schakelen, drukt u op *In Workout* (in training) en drukt u vervolgens op de gewenste instellingen.

Wanneer de actieve pulsfunctie is ingeschakeld, zal het bedieningspaneel het intensiteitsniveau van de trainingen schalen op basis van uw hartslag wanneer u een compatibele hartslagmonitor draagt. Om de actieve pulsfunctie te activeren, drukt u op de actieve pulswisseltoets. Selecteer vervolgens uw hartslag in rust en uw maximale hartslag en pas de betreffende instellingen naar wens aan.

### 4. Pas de meeteenheid en andere instellingen aan.

Druk op *Equipment Info* (apparatuur-informatie) of *Equipment Settings* (apparatuur-instellingen) en vervolgens op de gewenste instellingen om de meeteenheid, tijdzone of andere instellingen aan te passen.

Het bedieningspaneel kan snelheid en afstand in standaard of in metrische meeteenheden weergeven.

### 5. Apparaat-informatie of informatie over de bedieningspaneel-app bekijken.

Druk op *Equipment Info* (apparatuur-informatie) en vervolgens op *Machine Info* (apparaat-informatie) of *App Info* (app-informatie) om informatie over uw studiofiets of over de bedieningspaneel-app te zien.

### 6. Werk de firmware van het bedieningspaneel bij.

**Controleer regelmatig op firmware-updates voor de beste resultaten.** Druk op *Maintenance* (onderhoud) en vervolgens op *Update* om via uw draadloze netwerk te controleren of er firmware-updates zijn. De update begint automatisch. **BELANGRIJK: Om te voorkomen dat u de studiofiets beschadigt, dient u het bedieningspaneel niet uit te zetten als de firmware wordt bijgewerkt.**

Het scherm geeft de voortgang van de update weer. Als de update voltooid is, zal het bedieningspaneel uitgaan en dan weer aangaan. Als dat niet gebeurt, drukt u op de stroomschakelaar en haalt u de stroomadapter uit het stopcontact, wacht enkele seconden en steekt de stroomadapter weer in en drukt de stroomschakelaar aan. Let op: Het kan enkele minuten duren voordat het bedieningspaneel klaar is voor gebruik.

Let op: Soms kan een firmware-update ertoe leiden dat uw bedieningspaneel een beetje anders functioneert. Deze updates worden altijd ontwikkeld om uw trainingservaring te verbeteren.

## 7. Het hellingsstelsysteem kalibreren.

Als u het hellingsstelsysteem wilt kalibreren, drukt u op *Maintenance* (onderhoud), dan op *Calibrate Incline* (helling kalibreren) en dan op *Begin*. Het onderstel stijgt automatisch naar het maximale hellingsniveau, daalt naar het minimale hellingsniveau en keert dan terug naar de startpositie. Zo wordt het hellingsstelsysteem gekalibreerd. Nadat het hellingsstelsysteem is gekalibreerd, drukt u op *Finish* (voltooien).

**BELANGRIJK: Houd huisdieren, voeten en andere voorwerpen uit de buurt van de studio-fiets als u het hellingsstelsysteem kalibreert.**

## 8. Verlaat het hoofdmenu van de instellingen.

Als u zich in een instellingenmenu bevindt, drukt u op de terugtoets om het hoofdmenu van de instellingen te verlaten.

## VERBINDEN MET EEN DRAADLOOS NETWERK

U moet het bedieningspaneel op een draadloos netwerk aansluiten om iFIT-trainingen en verschillende andere functies van het bedieningspaneel te gebruiken.

### 1. Selecteer het startscherm.

Schakel het bedieningspaneel eerst in (zie HET BEDIENINGSPANEEL INSCHAKELEN op bladzijde 18). Let op: Het kan even duren voordat het bedieningspaneel klaar is voor gebruik.

Kies vervolgens het startscherm (toets Home). Als u het bedieningspaneel aanzet, wordt het startscherm op het scherm weergegeven, nadat het bedieningspaneel is opgestart. Als u in een training bent, drukt u op het scherm en volgt u de aanwijzingen om de training te beëindigen en om terug te keren naar het startscherm. Als u in de instellingenmenu's bent, drukt u op de terug-toets (pijlsymbool) en dan op de afsluittoets (X-symbool) om terug te keren naar het startscherm.

### 2. Het draadloze-netwerkmenu selecteren.

Druk op de menu-toets (symbool van drie horizontale lijnen) en druk vervolgens op *Wi-Fi* om het draadloze netwerkmenu te selecteren.

### 3. Schakel Wi-Fi in.

Zorg ervoor dat Wi-Fi® is ingeschakeld. Als dit niet is ingeschakeld, druk dan op de wisseltoets *Wi-Fi* om het in te schakelen.

### 4. Een draadloze netwerkverbinding instellen en beheren.

Als Wi-Fi is ingeschakeld, geeft het scherm een lijst met beschikbare netwerken weer. Let op: Het kan even duren voordat de lijst met draadloze netwerken wordt weergegeven.

Let op: U hebt een eigen draadloos netwerk nodig en een 802.11b/g/n router met geactiveerde SSID-broadcast (verborgen netwerken worden niet ondersteund).

Als een lijst met netwerken wordt weergegeven, drukt u op het gewenste netwerk. Let op: Zorg dat u uw netwerknaam weet (SSID). Als uw netwerk beveiligd is met een wachtwoord, moet u ook het wachtwoord weten.

Volg de aanwijzingen op het scherm om uw wachtwoord in te voeren en verbinding te maken met het geselecteerde draadloze netwerk. (Zie HET TOUCHSCREEN GEBRUIKEN op bladzijde 18 voor meer informatie over het gebruik van het toetsenbord.)

Als het bedieningspaneel met uw draadloze netwerk is verbonden, verschijnt er een bevestigingsbericht op het scherm.

Als u problemen ondervindt bij het verbinden met een gecodeerd netwerk, controleert u of uw wachtwoord juist is. Let op: Wachtwoorden zijn hoofdlettergevoelig.

Let op: Het bedieningspaneel ondersteunt onbeveiligde en beveiligde (WEP, WPA™ en WPA2™) codering. Een breedbandverbinding wordt aanbevolen; de werking hangt af van de verbindingssnelheid.

**Let op: Als u vragen heeft na het volgen van deze instructies, gaat u naar [support.iFit.com](http://support.iFit.com) voor hulp.**

### 5. Verlaat het draadloze-netwerkmenu.

Druk op de terugtoets (pijlsymbool) om het draadloze-netwerkmenu te verlaten.

# ONDERHOUD EN PROBLEEMOPLOSSING

## ONDERHOUD

Regelmatig onderhoud is belangrijk voor een optimale werking en om slijtage te verminderen. Controleer steeds bij gebruik alle onderdelen van de studiofiets en draai ze goed vast. Vervang versleten onderdelen meteen. Gebruik alleen door de fabrikant geleverde onderdelen.

Gebruik een zachte doek en een niet agressief schoonmaakmiddel om de studiofiets schoon te maken. **BELANGRIJK: Houd vloeistoffen uit de buurt van het bedieningspaneel om schade aan het bedieningspaneel te voorkomen en houd het bedieningspaneel uit direct zonlicht.**

## PEDAALONDERHOUD

Draai de pedalen elke week vast. Draai het **rechterpedaal naar rechts** en draai het **linkerpedaal naar links**.

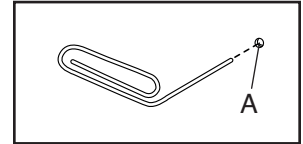
## PROBLEMEN MET HET BEDIENINGSPANEEL OPLOSSEN

Als het bedieningspaneel niet aan gaat, zorg er dan voor dat de stroomadapter volledig is aangesloten en dat de stroomschakelaar is ingedrukt.

**Bel met het telefoonnummer op de voorkant van deze handleiding als een vervangende stroomadapter nodig is. BELANGRIJK: Gebruik alleen een door de fabrikant geleverde gereguleerde stroomadapter om schade aan het bedieningspaneel te voorkomen.**

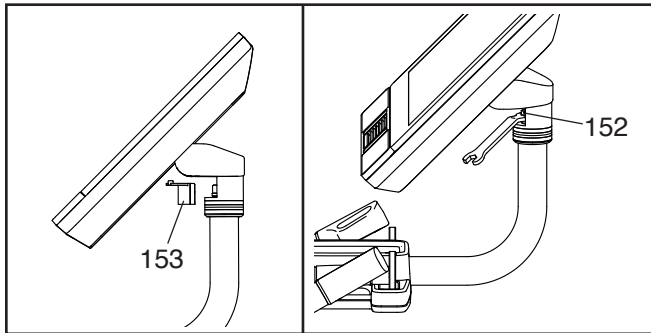
Als u problemen ondervindt bij het verbinden van het bedieningspaneel met een draadloos netwerk, of als u problemen ondervindt met uw iFIT-account of iFIT-trainingen, gaat u naar [support.iFIT.com](http://support.iFIT.com).

Als het bedieningspaneel niet op de juiste wijze opstart of als het blokkeert en niet reageert, reset u het bedieningspaneel naar de standaard fabrieksinstellingen. **BELANGRIJK: Hiermee wist u alle aangepaste instellingen die u aan het bedieningspaneel heeft gemaakt.** U hebt twee mensen nodig om het bedieningspaneel te resetten. Druk eerst op de stroomschakelaar en trek vervolgens de stekker van de stroomadapter eruit. Zoek vervolgens de kleine reset-opening (A) aan de zijkant of de achterkant van het bedieningspaneel. Houd met een gebogen paperclip de reset-knop in de opening ingedrukt en laat een tweede persoon de stroomadapter aansluiten en op de stroomschakelaar drukken. Houd de reset-knop ingedrukt tot het bedieningspaneel aan gaat. Als de reset is voltooid, schakelt het bedieningspaneel uit en opnieuw weer aan. Als dat niet gebeurt, drukt u op de stroomschakelaar en haalt u de stroomadapter uit het stopcontact en steekt de stroomadapter weer in en drukt op de stroomschakelaar. Als het bedieningspaneel aangaat, controleert u op firmware-updates (zie DE INSTELLINGEN VAN HET BEDIENINGSPANEEL WIJZIGEN op bladzijde 27). Let op: Het kan enkele minuten duren voordat het bedieningspaneel klaar is voor gebruik.



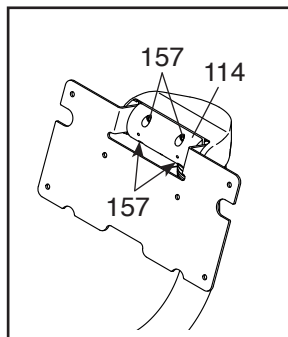
## DE KANTELING EN DRAAIING VAN HET BEDIENINGSPANEEL AFSTELLEN

Als het bedieningspaneel te los aanvoelt of niet op zijn plaats blijft wanneer het van de ene naar de andere kant wordt bewogen, verwijder dan eerst de Montagekap (153). Gebruik vervolgens het meegeleverde studiofietsgereedschap om de M25 Borgmoer (152) iets aan te draaien totdat het bedieningspaneel op zijn plaats blijft wanneer het van de ene naar de andere kant wordt bewogen. Druk vervolgens de Montagekap op zijn plaats.



Zie eerst montagesap 8 op bladzijde 10 wanneer het bedieningspaneel te los aanvoelt of niet op zijn plaats blijft wanneer het omhoog en omlaag wordt gekanteld. Gebruik een standaard schroevendraaier om de Bedieningspaneelkappen (154, 155) eraf te wrikken.

Draai vervolgens de vier M6 x 15mm Dopschroeven (157) in de Achterste Beugelsteun (114) vast totdat de op en neer beweging niet meer los aanvoelt. Let op: Voor de duidelijkheid, het bedieningspaneel wordt niet afgebeeld in de tekening. Kantel het bedieningspaneel omhoog en omlaag voor toegang tot de Dopschroeven.



Zie vervolgens montagesap 8 op bladzijde 10 en maak de Bedieningspaneelkappen (154, 155) weer vast.

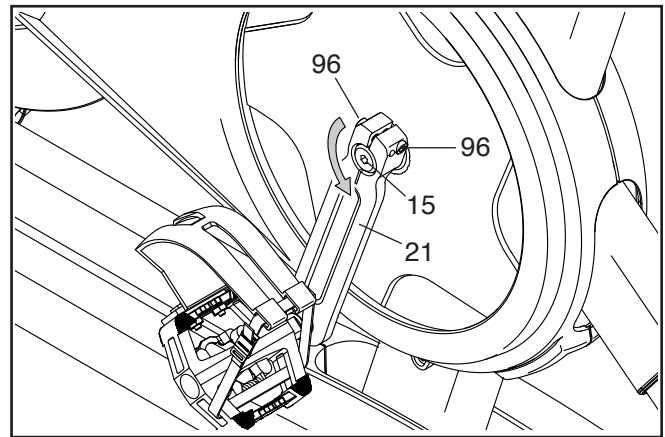
## PROBLEMEN VAN HET HELLINGSYSTEEM OPLOSSEN

Als het onderstel niet naar het juiste hellingsniveau beweegt, zie dan DE INSTELLINGEN VAN HET BEDIENINGSPANEEL WIJZIGEN op bladzijde 27 en kalibreer het hellingsstelsel.

Let op: Wanneer de studiofiets op afdaling of extreme helling staat, kan het bereik aan weerstandsniveaus afnemen.

## DE LINKERCRANKARM AFSTELLEN

Als de Linkercrankarm (21) los voelt terwijl u fietst, draait u eerst de twee M6 x 25mm Schroeven (96) los. Volg dan de stappen hieronder. Let op: Als u een momentsleutel heeft, draai dan de Schroeven (15, 96) vast volgens de vermelde aanhaalmomenten. Als u geen momentsleutel heeft, draait u de Schroeven gewoon zo stevig mogelijk vast.



1. Draai de M12 Crankschroef (15) **naar links** tot 7 Nm vast.
2. Draai elke M6 x 25mm Schroef (96) tot 20 Nm vast. Draai vervolgens elke M6 x 25mm Schroef een tweede keer vast tot 20 Nm in dezelfde volgorde.
3. Draai tot slot de M12 Crankschroef (15) **naar links** tot 50 Nm vast.

## DE SNELHEIDSSENSOR AFSTELLEN

Als het bedieningspaneel niet de juiste gegevens weergeeft, moet u de snelheidssensor afstellen.

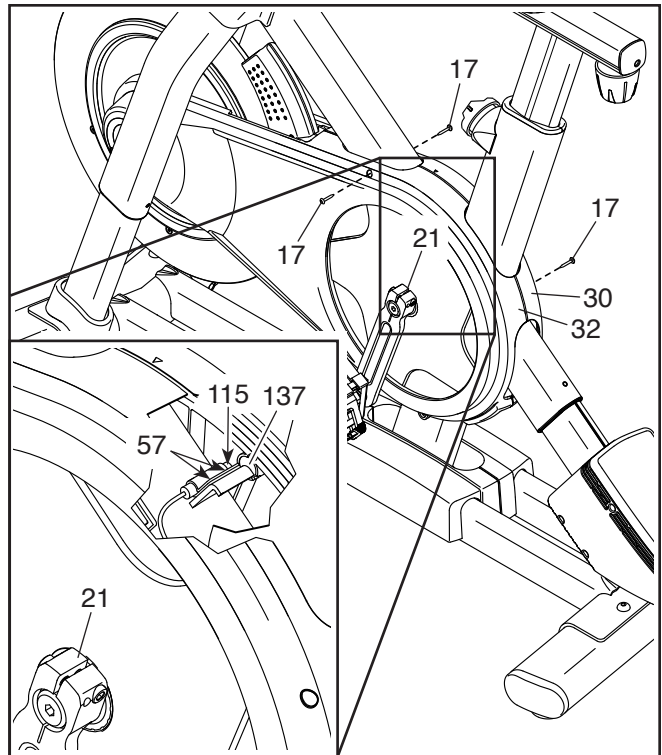
Als u de snelheidssensor wilt afstellen, **drukt u eerst op de stroomschakelaar en trekt u vervolgens de stekker van de stroomadapter eruit**. Verwijder vervolgens de drie aangegeven M4 x 14mm Schroeven (17) van het Rechter- en het Linkerscherf (30, 32).

Trek vervolgens voorzichtig de bovenkant van het Rechter- en Linkerscherf (30, 32) een paar centimeter uit elkaar.

**Zie de inzettekening.** Maak de twee aangegeven #8 x 1/2" Schroeven (57) wat los. Draai vervolgens aan de Linkercrankarm (21) totdat een Katrolmagneet (137) op gelijke hoogte komt met de Snelheidssensor (115). Schuif de Snelheidssensor wat dichterbij of verder van de Magneet. Maak de Schroeven weer vast.

Steek de stroomadapter in het stopcontact, druk op de stroomschakelaar en draai de Linkercrankarm (21) even. Herhaal deze acties tot het bedieningspaneel de juiste informatie weergeeft.

Maak, wanneer de snelheidssensor goed is bijgesteld, het Rechter- en Linkerscherf (30, 32) weer vast.



## DE AANDRIJFRIEM AFSTELLEN

De aandrijfriem moet mogelijk worden bijgesteld als u voelt dat de pedalen zelfs op de hoogste instelling van de weerstand tijdens het trappen slippen.

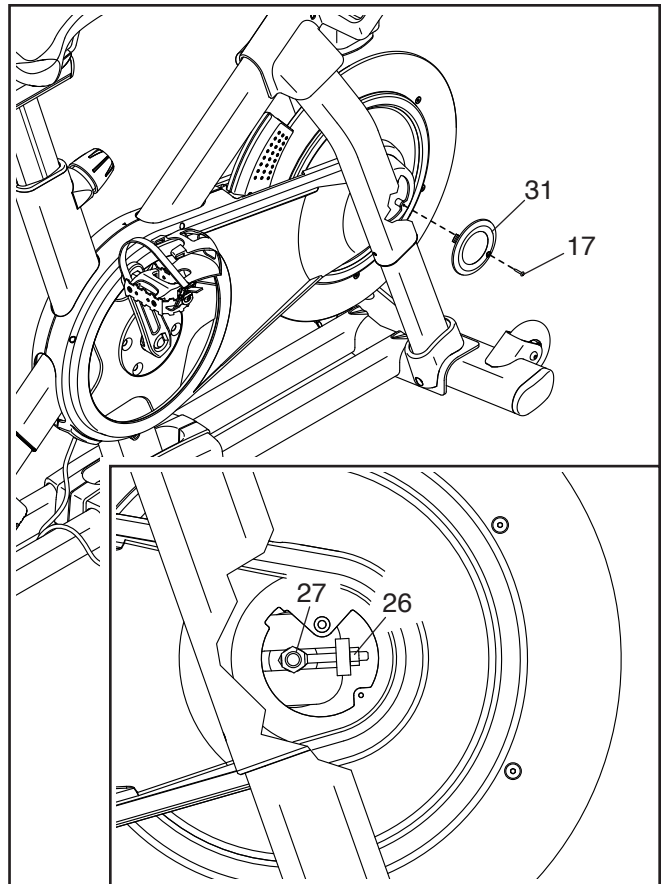
Om de aandrijfriem af te stellen, **drukt u eerst op de stroomschakelaar en trekt u de stekker van de stroomadapter eruit**. Volg dan de instructies hieronder. Let op: De tekeningen laten alleen de rechterkant van de studiofiets zien.

Verwijder de aangegeven M4 x 14mm Schroef (17) en de Schermkap (31) aan elke kant van de studiofiets.

Maak vervolgens de M10 Asmoer (27) aan elke kant van de studiofiets los en draai de Afstelmoer (26) aan elke kant van de studiofiets **een halve slag** aan. Maak vervolgens de M10 Asmoeren stevig vast.

Steek de stroomadapter in het stopcontact, druk op de stroomschakelaar en fiets op de studiofiets om de afstelling te testen. Herhaal indien nodig de bovenstaande acties tot de pedalen niet meer wegslijpen.

Wanneer de aandrijfriem juist is afgesteld, maakt u de schermkappen weer vast.





# TRAININGSRICHTLIJNEN

## ⚠️ WAARSCHUWING:

Raadpleeg uw huisarts voordat u met dit of een ander trainingsprogramma begint. Dit is vooral belangrijk voor personen ouder dan 35 jaar of met bestaande gezondheidsproblemen.

Deze richtlijnen helpen u bij het uitvoeren van uw trainingsprogramma. Raadpleeg een goed aangeschreven boek of maak een afspraak met uw huisarts voor gedetailleerde trainingsinformatie. Onthoud dat goede voeding en voldoende rust essentieel zijn voor succesvolle resultaten.

### TRAININGSINTENSITEIT

Het maakt niet uit of u vet wilt verbranden of uw hart- en vaatstelsel wilt verbeteren: de beste resultaten behaalt u door op de juiste intensiteit te trainen. U kunt het juiste intensiteitsniveau bepalen door uw hartslag als leidraad te gebruiken. Het diagram hieronder geeft de aanbevolen hartslagen aan voor vetverbranding en voor aerobic-oefeningen.

165	155	145	140	130	125	115	♥
145	138	130	125	118	110	103	♥
125	120	115	110	105	95	90	♥
<hr/>							
20	30	40	50	60	70	80	

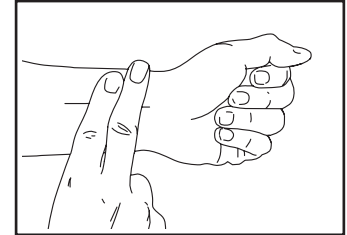
Zoek uw leeftijd (leeftijden zijn afgerond op de dichtstbijzijnde tien jaar) onderaan het overzicht om het juiste intensiteitsniveau te bepalen. De drie getallen boven uw leeftijd bepalen uw "trainingszone". Het laagste getal is de hartslag voor vetverbranding, het middelste getal is de hartslag voor maximale vetverbranding en het hoogste getal is de hartslag voor aerobic-oefeningen.

**Vet verbranden** – U moet gedurende een langere tijd op een lage intensiteit trainen om vet effectief te verbranden. Tijdens de eerste minuten training verbruikt uw lichaam koolhydraten voor energie. Pas na de eerste minuten training begint uw lichaam met het verbranden van opgeslagen vetcalorieën voor energie. Als het uw doel is om vet te verbranden, stelt u de intensiteit van uw training in totdat uw hartslag rond het laagste getal van uw trainingszone zit. Als u maximaal vet wilt verbranden, traint u totdat uw hartslag rond het middelste getal van uw trainingszone ligt.

**Aerobic-oefening** – Als het uw doel is om uw hart- en vaatstelsel te versterken, moet u een aerobic-oefening uitvoeren wat een activiteit is die grote hoeveelheden zuurstof vereist gedurende langere perioden. Stel de intensiteit van uw oefening af totdat uw hartslag rond het hoogste getal van uw trainingszone ligt als u een aerobic-oefening wilt uitvoeren.

### UW HARTSLAG METEN

U moet minstens vier minuten trainen om uw hartslag te kunnen meten. Stop dan met trainen en plaats twee vingers op uw pols zoals is afgebeeld.



Neem uw hartslag gedurende zes seconden op en vermenigvuldig het resultaat met 10 om uw hartslag te weten. Als u bijvoorbeeld 14 hartslagen in zes seconden tijd voelt, dan is uw hartslag 140 slagen per minuut.

### TRAININGSRICHTLIJNEN

**Warming up** – Begin gedurende 5 tot 10 minuten met strekken en lichte trainingen. Een juiste warming up verhoogt uw lichaamstemperatuur en uw hartslag en bevordert uw bloedsomloop als voorbereiding op uw training.

**Trainingszone-oefening** – Train gedurende 20 tot 30 minuten en houd uw hartslag in de trainingszone. (Houd tijdens de eerste paar weken van uw trainingsprogramma uw hartslag niet langer dan 20 minuten in uw trainingszone.) Adem regelmatig en diep in tijdens het trainen. Houd nooit uw adem in.

**Afkoelen** – Eindig met 5 tot 10 minuten strekken. Strecken bevordert de soepelheid van uw spieren en helpt problemen voorkomen na de training.

### TRAININGSFREQUENTIE

Voer per week drie trainingen uit en houd ten minste één dag rust tussen de trainingen om uw conditie op peil te houden of te verbeteren. Na een aantal maanden regelmatig trainen, kunt u dit desgewenst uitbouwen naar vijf trainingen per week. Onthoud dat het dagelijks regelmatig oefeningen doen en hier plezier in hebben, de sleutel tot succes is.

## AANBEVOLEN STREKOEFFENINGEN

De juiste manier voor verschillende basisstrekoefeningen wordt rechts weergegeven. Beweeg langzaam bij het strekken en spring nooit op.

### 1. Teen aanraken strekoefening

Sta met lichtgebogen knieën en buig langzaam vanuit uw heupen naar voren. Houd uw rug en schouders ontspannen terwijl u zover mogelijk richting uw tenen naar beneden reikt. Houd deze positie gedurende 15 tellen vast en ontspan dan weer. Herhaal dit 3 keer. Strekken: Hamstrings, achterkant van de knieën en rug.

### 2. Strekken van de hamstrings

Ga zitten met één uitgestrekt been. Breng de zool van de andere voet naar u toe en laat deze tegen de binnenkant van de dij van uw uitgestrekte been rusten. Probeer zover mogelijk naar uw teen te reiken. Houd deze positie gedurende 15 tellen vast en ontspan dan weer. Herhaal dit drie keer voor elk been. Strekken: Hamstrings, onderrug en liezen.

### 3. Strekken van de kuiten/achillespees

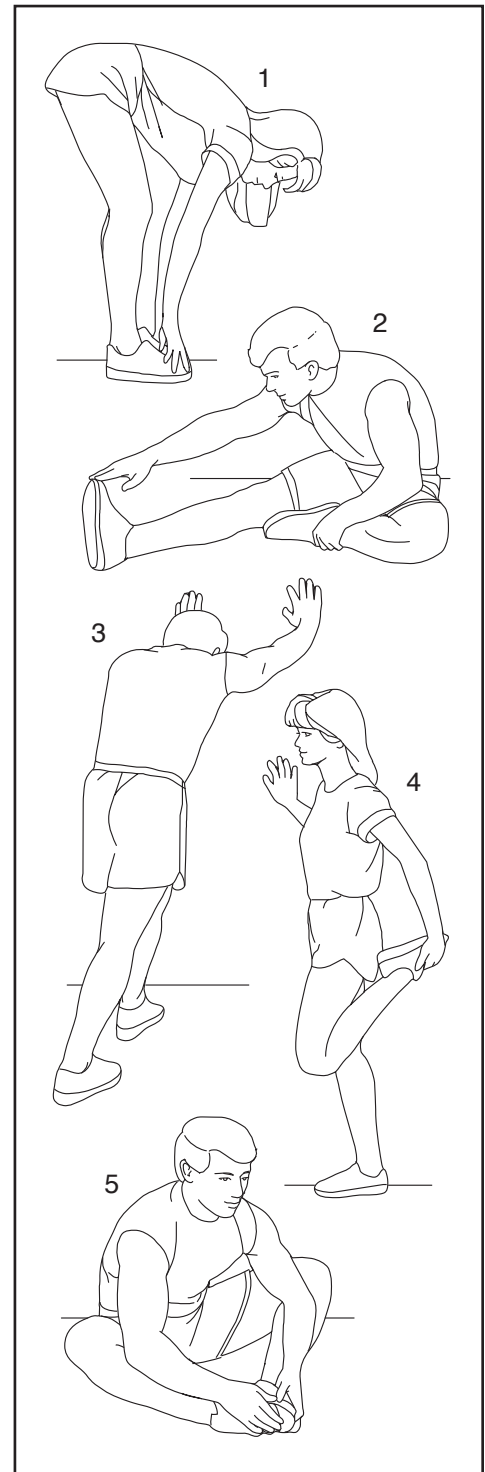
Reik naar voren met het ene been voor het ander en plaats uw handen tegen een muur. Houd uw achterbeen gestrekt en uw achterste voet plat op de vloer. Buig uw voorste been, leun naar voren en beweeg uw heupen in de richting van de muur. Houd deze positie gedurende 15 tellen vast en ontspan dan weer. Herhaal dit drie keer voor elk been. Als u uw achillespezen nog verder wilt strekken, buigt u ook uw achterste been. Strekken: Kuiten, achillespezen en enkels.

### 4. Strekken van de quadriceps

Leun met een hand tegen de muur voor balans en reik met de andere hand naar achteren en grijp uw voet. Breng uw hiel zo dicht mogelijk bij uw billen. Houd deze positie gedurende 15 tellen vast en ontspan dan weer. Herhaal dit drie keer voor elk been. Strekken: Quadriceps en heupspiieren.

### 5. Strekken van de binnenkant van het dijbeen

Zit met de zolen van uw voeten tegen elkaar aan en richt uw knieën naar buiten. Trek uw voeten zover mogelijk naar uw liezen. Houd deze positie gedurende 15 tellen vast en ontspan dan weer. Herhaal dit 3 keer. Strekken: Quadriceps en heupspiieren.



# ONDERDELENLIJST

Modelnr. NTEX02422-INT.4 R0522A

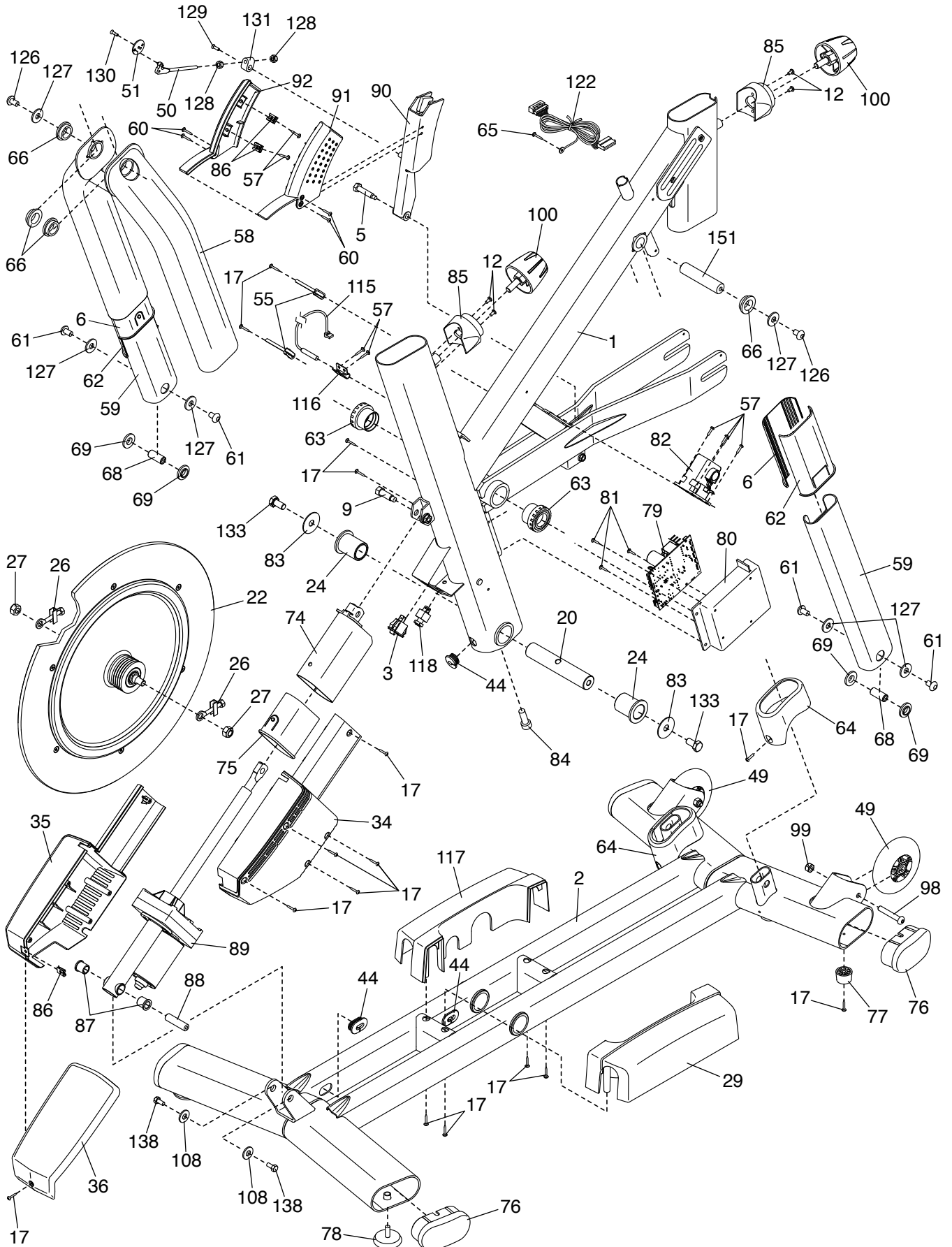
Nr.	Aant.	Beschrijving	Nr.	Aant.	Beschrijving
1	1	Onderstel	51	1	Weerstandsschijf
2	1	Basis	52	1	Onderste Zadelklem
3	1	Stroomschakelaar	53	1	Bovenste Zadelklem
4	1	Rolas	54	1	Zadel
5	1	M6 Schouder Schroef	55	4	Verankerde Tiewrap
6	2	Binnenhuls van het Been	56	2	Schoenplaatmodule
7	1	Handvatstang	57	18	#8 x 1/2" Schroef
8	1	Bedieningspaneelsteun	58	1	Bovenste Been
9	1	M8 x 32mm Schroef	59	2	Onderste Been
10	1	Bedieningspaneel	60	4	#8 x 1/3" Schroef
11	1	Beugel van het Bedieningspaneel	61	4	M8 x 15mm Schroef
12	4	M4 x 8mm Machineschroef	62	2	Buitenhuls van het Been
13	1	Zadelstang	63	1	Onderstellagerset
14	2	Handgewicht	64	2	Beenkap
15	1	M12 Crankschroef	65	1	Aardeschroef
16	1	Katrol	66	4	Grote Huls van het Been
17	38	M4 x 14mm Schroef	67	1	Drager
18	4	M10 x 20mm Bout met Platte Kop	68	2	Tussenstuk van het Been
19	1	Crank/Rechtercrankarm	69	4	Kleine Huls van het Been
20	1	Zwenkas	70	1	Rechtere greep
21	1	Linkercrankarm	71	1	Linker greep
22	1	Vliegwielmodule	72	1	Rechterregelknop
23	1	Handvatdop	73	1	Linkerregelknop
24	2	Zwenkhuls	74	1	Schachtkap
25	1	Aandrijfriem	75	1	Huls van de Schachtkap
26	2	Afstelmodule	76	4	Stabilisator dop
27	2	M10 Asmoer	77	2	Voet
28	2	Stangklem	78	2	Stelvoet
29	1	Rechterbasiskap	79	1	Controller
30	1	Rechterscherm	80	1	Controllerkap
31	2	Schermkap	81	3	M3 x 6mm Machineschroef
32	1	Linkerscherm	82	1	Weerstandsmotor
33	1	Rechterschijf	83	2	M10 x 38mm Sluitring
34	1	Rechterkap van de Hellingsmotor	84	1	M12 x 25mm Dopschroef
35	1	Linkerkap van de Hellingsmotor	85	2	Dop van de Stangknop
36	1	Bovenste Kap van de Hellingsmotor	86	3	Klemmoer
37	1	Linkerschijf	87	2	Huls van de Hellingsmotor
38	1	Handgewichthouder	88	1	Inzetstuk van de Hellingsmotor
39	1	Dop van de Handvatstang	89	1	Hellingsmotor
40	1	Accessoireshouder	90	1	Magneetbeugel
41	1	M8 Zadelschroef	91	1	Rechterkap van de Magneetbeugel
42	1	Zadelmoer	92	1	Linkerkap van de Magneetbeugel
43	2	Dop van de Drager	93	4	M8 x 12mm Vleeschroef
44	3	Doorvoerhuls voor één Draad	94	1	M10 x 52mm Schroef
45	1	Rechterhuls van de Zadelstang	95	1	O-ring
46	1	Linkerhuls van de Zadelstang	96	2	M6 x 25mm Schroef
47	1	Rechterhuls van de Handvatstang	97	1	Handvat
48	1	Linkerhuls van de Handvatstang	98	2	M8 x 50mm Bout
49	2	Wiel	99	2	M8 Borgmoer
50	1	Afstelarm	100	2	Stangknop

<b>Nr.</b>	<b>Aant.</b>	<b>Beschrijving</b>	<b>Nr.</b>	<b>Aant.</b>	<b>Beschrijving</b>
101	1	Knop van de Drager	132	2	Botte M4 x 10mm Schroef
102	4	M6 x 20mm Machineschroef	133	2	M10 x 20mm Zeshoekschroef
103	4	M4 x 10mm Machineschroef	134	1	Plastic Tussenstuk
104	1	Roller	135	4	M10 Borgmoer
105	1	M10 Sluitring	136	1	Schoenpen
106	1	Houderkap	137	2	Katrolmagneet
107	2	M4 x 15mm Machineschroef	138	2	M6 x 15mm Schroef
108	3	M6 Sluitring	139	1	Drukkring
109	1	Voorste Beugelsteun	140	1	Dop van de Remknop
110	1	Draadbeschermer	141	1	M6 Borgmoer
111	2	Bovenste/Onderste Draaischijf	142	1	Onderste Remknop
112	1	Middelste Draaischijf	143	1	Onderste Rembus
113	2	Binnenste Zwenkhuls	144	1	Veerstop
114	1	Achterste Beugelsteun	145	1	Remveer
115	1	Snelheidssensor/Draad	146	2	M4 x 6mm Schroef
116	1	Clip van de Snelheidssensor	147	1	Remas
117	1	Linkerbasiskap	148	1	Rolpin
118	1	Stroomaansluiting	149	1	E-ring
119	1	Stroomadapter	150	1	Remschoen
120	1	Stroomsnoer	151	1	Bovenste Beenas
121	1	Bovenste Rembus	152	1	M25 Borgmoer
122	1	Onderste Draad	153	1	Montagekap
123	1	Bovenste Draad	154	1	Onderste Bedieningspaneelkap
124	1	Verlengdraad	155	1	Bovenste Bedieningspaneelkap
125	1	Besturingsdraad	156	8	Kroonsluiting/Schroef
126	2	M8 x 12mm Schroef	157	4	M6 x 15mm Dopschroef
127	6	Grote M8 Sluitring	158	1	M6 x 10mm Sluitring
128	2	M5 Moer	159	1	Stopveer
129	1	M5 x 8mm Schroef	*	–	Gebruikershandleiding
130	1	#6 x 5/8" Schroef	*	–	Studiofietsgereedschap
131	1	Afstelblok			

Let op: Technische gegevens zijn onderhevig aan wijzigingen zonder voorafgaande kennisgeving. Zie de achterkant van deze handleiding voor informatie over het bestellen van vervangingsonderdelen. \*Deze onderdelen worden niet weergegeven.

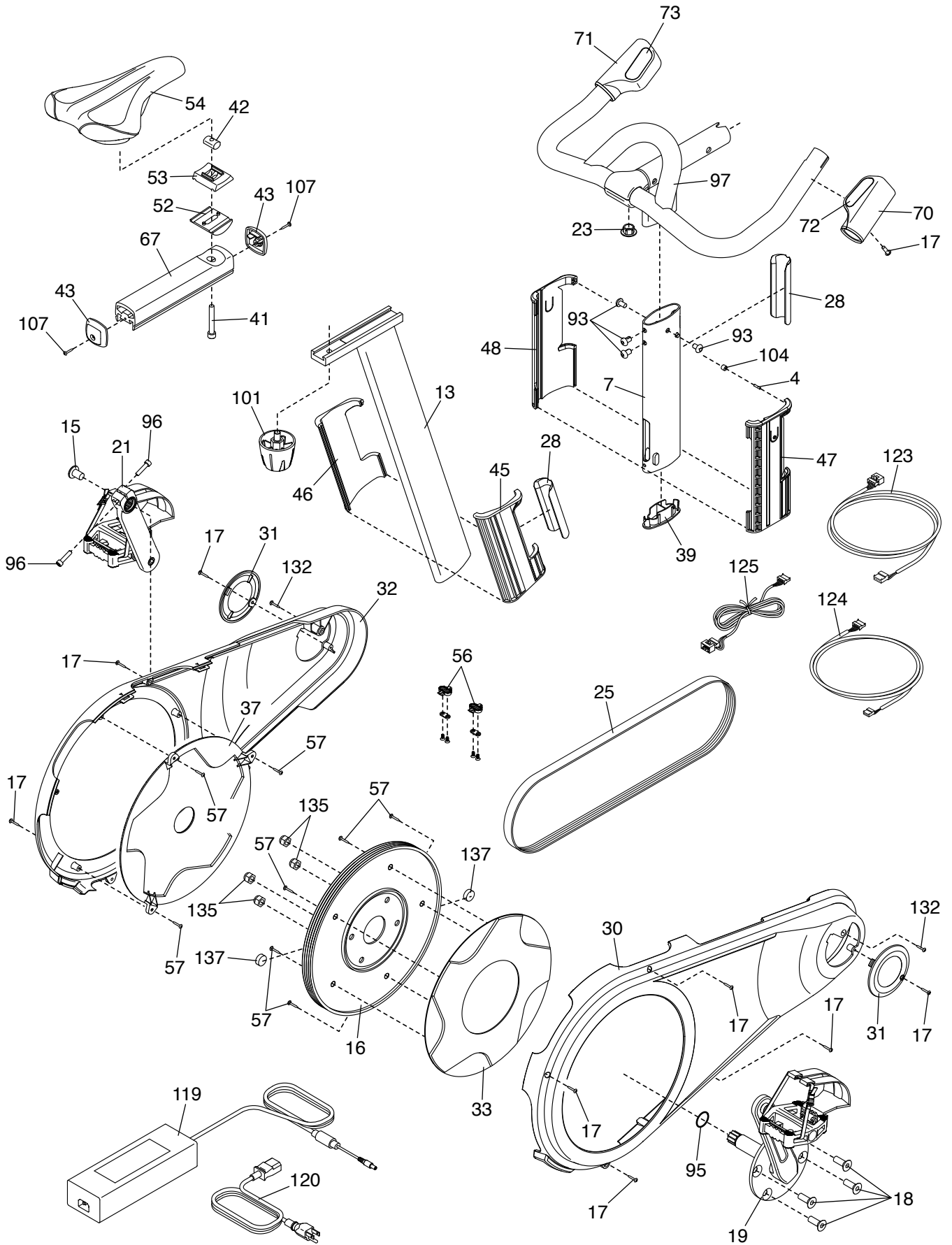
# GEDETAILEERDE TEKENING A

Modelnr. NTEX02422-INT.4 R0522A



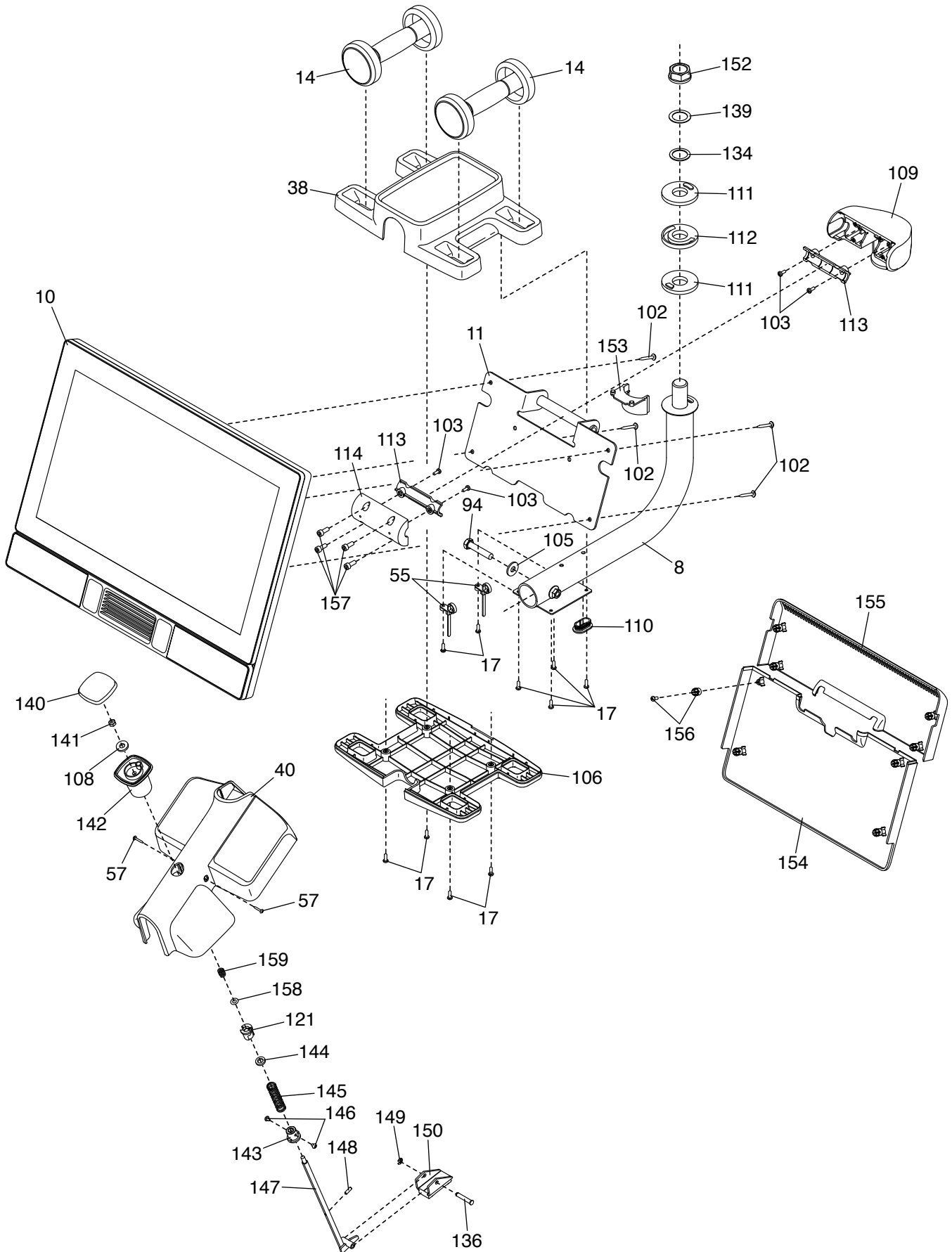
# GEDETAILEERDE TEKENING B

Modelnr. NTEX02422-INT.4 R0522A



# GEDETAILEERDE TEKENING C

Modelnr. NTEX02422-INT.4 R0522A



---

# VERVANGINGSONDERDELEN BESTELLEN

Raadpleeg de voorkant van deze handleiding voor het bestellen van vervangingsonderdelen. Houd de volgende informatie bij de hand als u contact met ons opneemt, zodat wij u van dienst kunnen zijn:

- het modelnummer en serienummer van het product (raadpleeg de voorkant van deze handleiding)
- de naam van het product (raadpleeg de voorkant van deze handleiding)
- het referentienummer en de beschrijving van de vervangingsonderdelen (zie LIJST MET ONDERDELEN en GEDETAILEERDE TEKENING aan het eind van deze handleiding)

---

## RECYCLINGINFORMATIE

**Dit elektronische product mag niet met het normale huishoudelijke afval worden weggegooid. Om het milieu te beschermen moet dit product na afloop van de levensduur overeenkomstig de wetgeving worden gerecycled.**

Gebruik recyclingfaciliteiten bij u in de buurt die bevoegd zijn om dit type afval te verzamelen. Hiermee helpt u mee aan het behoud van natuurlijke bronnen en verbetering van de Europese niveaus voor milieubescherming. Als u meer informatie nodig heeft over veilige en correcte verwijderingsmethoden, kunt u contact opnemen met de plaatselijke gemeentedienst of de winkel waar u dit product heeft gekocht.

