

LAVATHERM 65170AV

DROOGTROMMEL

GEBRUIKSAANWIJZING

INHOUD

- 4 VEILIGHEIDSINFORMATIE
- 6 MILIEUBESCHERMING
- 7 BESCHRIJVING VAN HET PRODUCT
- 8 ACCESSOIRES
- 9 BEDIENINGSPANEEL
- 9 VOOR HET EERSTE GEBRUIK
- 9 PROGRAMMA'S
- 11 BEDIENING VAN HET APPARAAT
- 13 ADVIEZEN
- 14 ONDERHOUD EN REINIGING
- 15 PROBLEMEN OPLOSSEN EN SERVICE
- 17 TECHNISCHE INFORMATIE
- 18 MONTAGE

KLANTENSERVICE

Wanneer u contact opneemt met de klantenservice dient u de volgende gegevens bij de hand te hebben. Deze informatie treft u aan op het typeplaatje.

Model _____

Productnummer _____

Serienummer _____

In deze gebruiksaanwijzing worden de volgende symbolen gebruikt:



Waarschuwing - Belangrijke veiligheidsinformatie.



Algemene informatie en tips



Milieu-informatie

Wijzigingen voorbehouden

VOOR PERFECTE RESULTATEN

Bedankt dat u voor dit AEG product heeft gekozen. Dit apparaat is ontworpen om vele jaren uitstekend te presteren, met innovatieve technologieën die het leven gemakkelijker helpen maken – functies die gewone apparaten wellicht niet hebben. Neem een paar minuten de tijd om het door te lezen zodat u er optimaal van kunt profiteren.

ACCESSOIRES EN VERBRUIKSARTIKELEN

In de AEG webshop vindt u alles wat u nodig heeft om al uw apparaten van AEG mooi te houden en perfect te laten functioneren. Ook vindt u hier een groot aantal accessoires die zijn ontworpen en gebouwd volgens de hoge kwaliteitsnormen die u verwacht, van speciaal kookgerei tot bestekmandjes en van flessenhouders tot waszakken...



Bezoek onze webshop op
www.aeg-electrolux.com/shop

Ga naar onze website voor:

- Producten
- Brochures
- Gebruikershandleidingen
- Oplossen van problemen
- Service-informatie

www.aeg.com



VEILIGHEIDSINFORMATIE

In het belang van uw veiligheid en om een correct gebruik te kunnen waarborgen is het van belang dat u, alvorens het apparaat te installeren en in gebruik te nemen, deze gebruiksaanwijzing, inclusief de tips en waarschuwingen, grondig doorleest. Om onnodige vergissingen en ongevallen te voorkomen is het belangrijk ervoor te zorgen dat alle mensen die het apparaat gebruiken, volledig bekend zijn met de werking ervan en de veiligheidsvoorzieningen. Bewaar deze instructies en zorg ervoor dat zij bij het apparaat blijven als het wordt verplaatst of verkocht, zodat iedereen die het apparaat gedurende zijn hele levensduur gebruikt, naar behoren is geïnformeerd over het gebruik en de veiligheid van het apparaat.



- Lees de bedieningsinstructies voordat u het apparaat gebruikt.

ALGEMENE VEILIGHEID

- Het is gevaarlijk om de specificaties te wijzigen of om te proberen op enigerlei wijze veranderingen aan te brengen aan dit apparaat.
- Dit apparaat is niet bedoeld voor gebruik door personen (met inbegrip van kinderen) met beperkte lichamelijke of verstandelijke vermogens of een gebrek aan ervaring en kennis, tenzij dit onder toezicht gebeurt van een voor hun veiligheid verantwoordelijke persoon of tenzij zij van een dergelijke persoon instructie hebben ontvangen over het gebruik van het apparaat.
- Zorg ervoor dat kleine kinderen en huisdieren niet in de trommel klimmen. Om dit te voorkomen dient u de trommel voor het gebruik te controleren.
- Voorwerpen als munten, veiligheidsspelden, spijkers, schroeven, stenen of andere harde, scherpe materialen kunnen grote schade aan het apparaat toebrengen en mogen niet in het apparaat terecht komen.
- Artikelen van schuimrubber (latexschuim), douchemutsjes, waterdichte kleding (als er geen speciaal droogprogramma is), artikelen met een rubberbinnenkant en kleding of kussens met vulling van schuimrubber dienen niet in de droogtrommel te worden gedroogd.
- Zorg ervoor dat het netsnoer na installatie bereikbaar is.
- De stekker van het apparaat dient na het gebruik, bij reiniging en bij onderhoud altijd uit het stopcontact te worden getrokken.
- Probeer in geen geval zelf de machine te repareren. Reparaties die door niet-deskundige personen uitgevoerd worden, kunnen tot schade of letsel leiden. Neem contact op met een klantenservice bij u in de buurt. Vraag altijd om originele vervangingsonderdelen.
- Artikelen die zijn bevuild met stoffen als spijsolie, aceton, benzine, petroleum, vlekkenverwijderaars terpentijne, boenwas en boenwasverwijderaars dienen alvorens in de droogtrommel te worden gedroogd, te worden gewassen in heet water met een extra hoeveelheid wasmiddel.
- **Explosiegevaar:** Droog nooit voorwerpen in de wasdroger die in aanraking zijn geweest met ontvlambare oplosmiddelen (petroleum, spiritus, producten voor chemische reiniging en dergelijke). Aangezien deze bestanddelen vluchtig zijn, kunnen ze een explosie veroorzaken. Droog alleen voorwerpen in de wasdroger die met water gewassen zijn.
- **Brandgevaar:** voorwerpen die vlekken bevatten of gedrenkt zijn in plantaardige of bakolie vormen een gevaar voor brand en mogen niet in de wasdroger geplaatst worden.
- Als u uw was met vlekkenverwijderaars heeft gewassen, moet u een extra

spoelcyclus uitvoeren voordat u uw was in de wasdroger laadt.

- Zorg ervoor dat er geen aanstekers of lucifers in de zakken zijn achtergebleven van kleding in het geval die in de wasdroger geladen worden
- Het condenswater mag niet worden gedronken of worden gebruikt om voeding te bereiden. Het kan gezondheidsproblemen veroorzaken bij mensen en dieren.
- Ga niet op de open deur zitten of staan. Het apparaat kan omkantelen.



WAARSCHUWING!

- **Brandgevaar! Om het risico op ontbranding te voorkomen, mag u de droogtrommel niet voor het einde van de droogcyclus stoppen, behalve als alle items snel uit de droogtrommel worden gehaald en uitgespreid zodat de warmte kan ontsnappen.**
 - **Er mogen zich geen pluizen verzamelen in de droger.**
- **Gevaar voor elektrische schokken!** Spuit geen waterstralen op het apparaat.
- Het laatste deel van een droogcyclus vindt plaats zonder warmte (koelcyclus) om ervoor te zorgen dat de artikelen uiteindelijk een temperatuur hebben waarbij is gewaarborgd dat de artikelen niet worden beschadigd.
- De wasdroger mag niet worden gebruikt als er industriële chemische reinigingsmiddelen zijn gebruikt.
- Zorg voor een goede ventilatie in de ruimte waar het apparaat geïnstalleerd is, om het terugstromen van gassen van apparaten in de ruimte die op andere brandstoffen werken, zoals open haarden, te voorkomen.

MONTAGE

- Dit apparaat is zwaar. Wees voorzichtig bij het verplaatsen van het apparaat.

- Controleer bij het uitpakken van het apparaat of dit niet is beschadigd. In geval van twijfel, gebruik het apparaat niet en neem contact op met de Klantenservice.
- Alle verpakkingsmaterialen moeten vóór het gebruik worden verwijderd. Als dit wordt nagelaten kan dit ernstige schade aan het product en andere eigendommen tot gevolg hebben. Zie het desbetreffende hoofdstuk in de gebruiksaanwijzing.
- Eventuele voor de installatie van deze machine noodzakelijke elektro-technische werkzaamheden moeten worden uitgevoerd door een gekwalificeerde electricien of bekwame persoon.
- De achterkant van het apparaat moet tegen de muur worden geplaatst
- Pas de voeten aan als het apparaat op tapijt, of een gelijkaardig materiaal, wordt geplaatst. Er moet luchtcirculatie zijn onder het apparaat.
- Controleer na installatie van het apparaat of dit niet op het aansluitsnoer drukt of staat.
- Als de wasdroger bovenop een wasmachine wordt geplaatst, is het noodzakelijk de stapelkit te gebruiken (optionele accessoire - zie hoofdstuk: "ACCESSOIRES").
- Controleer na installatie van het apparaat of dit niet op de inlaatslang drukt of staat.

GEBRUIK

- Dit apparaat is uitsluitend bestemd voor huishoudelijk gebruik. Het mag niet voor andere doeleinden worden gebruikt.
- Droog uitsluitend textiel dat in de droogtrommel mag worden gedroogd. Volg de instructies op het wasvoorschrift in de kleding.
- Droog geen ongewassen artikelen in de wasdroger.
- Overschrijd de maximale belading niet. Houd u aan de maximale belading. Zie het desbetreffende hoofdstuk in de gebruiksaanwijzing.

- Kleding die druijpnat is mag niet in de droogtrommel worden geplaatst.
- Kledingstukken die in aanraking zijn geweest met vluchtige aardolieproducten mogen niet in de wasdroger gedroogd worden. Als er vluchtige reinigingsvloeistoffen worden gebruikt, dient u ervoor te zorgen dat de vloeistof uit het kledingstuk is verwijderd voordat u het in de machine doet.
- Gebruik nooit de wasdroger als het elektrische snoer, het bedieningspaneel, het bovenblad of de sokkel beschadigd zijn, zodat de binnenkant van de wasmachine toegankelijk is.
- Wasverzachter of gelijkaardige producten moeten worden gebruikt zoals aangegeven door de fabrikant van de wasverzachter.
- Brandgevaar! Droog geen beschadigde artikelen die vulling bevatten (hoofdkussens, jassen, dekbedden, enz). De vulling kan uit het artikel komen en brand veroorzaken.
-  **Heet oppervlak:** Raak het oppervlak van het dekseltje van de deurverlichting niet aan wanneer de verlichting ingeschakeld is¹⁾.
-  **Heet oppervlak:** Raak de achterkant van het apparaat niet aan wanneer het in gebruik is!


KINDERBEVEILIGING

- Deze machine is niet bedoeld voor gebruik door jonge kinderen of ver-



MILIEUBESCHERMING

VERPAKKINGSMATERIALEN

Recycle de materialen met het symbool . Gooi de verpakking in een geschikte verzamelcontainer om het te recyclen.

Het symbool  op het product of op de verpakking wijst erop dat dit product niet als huishoudafval mag

standelijk gehandicapten zonder toezicht.

- Kinderen herkennen de gevaren die bij elektrische apparaten horen vaak niet. Houd kinderen uit de buurt om te voorkomen dat ze met het apparaat spelen.



WAARSCHUWING!

- Gevaar op verstikking! De verpakkingsmaterialen (bijv. plastic folie, polystyreen) kunnen een gevaar opleveren voor kinderen - houd uit de buurt van kinderen.
- Berg alle wasmiddelen op een veilige plaats, buiten het bereik van kinderen, op.
- Zorg ervoor dat kinderen of huisdieren niet in de trommel kunnen klimmen.

HET APPARAAT AFVOEREN

- Trek de stekker uit het stopcontact.
- Snijd het netsnoer van het apparaat af en gooi dit weg.
- Verwijder de deurvergrendeling. Dit voorkomt dat u kinderen of huisdieren in de trommel opsluit. Er bestaat gevaar voor verstikking.

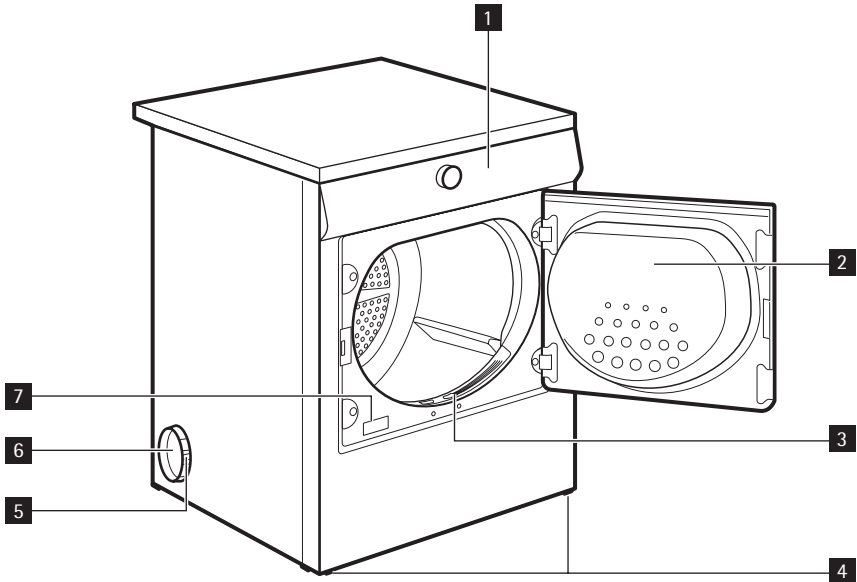
worden behandeld, maar moet worden afgegeven bij een verzamelpunt waar elektrische en elektronische apparatuur wordt gerecycled. Als u ervoor zorgt dat dit product op de juiste manier wordt verwijderd, voorkomt u mogelijke negatieve gevolgen voor mens en milieu die zich zouden kunnen voordoen in geval van verkeerde afvalverwerking. Voor gedetailleerdere

¹⁾ Alleen drogers die zijn uitgerust met inwendige trommelverlichting.

informatie over het recyclen van dit product, kunt u contact opnemen met de gemeente, de gemeentereiniging of

de winkel waar u het product hebt gekocht.

BESCHRIJVING VAN HET PRODUCT

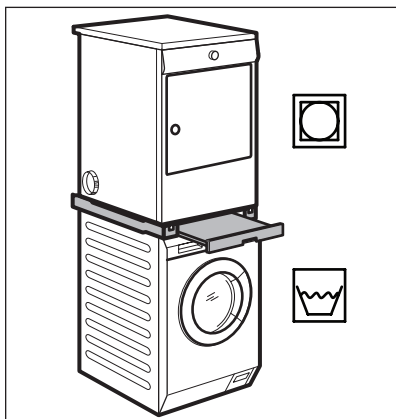


- 1** Bedieningspaneel
- 2** Vuldeur (omkeerbaar)
- 3** Filter
- 4** Verstelbare pootjes

- 5** Plastic ring
- 6** Zij/achter ventilatieopening
- 7** Typeplaatje

ACCESSOIRES

STAPELKIT



Productnaam: SKP11
 Verkrijgbaar bij uw verdeler. De stapelkit kan alleen worden gebruikt met de wasmachines die in de brochure worden vermeld. Zie meegeleverde brochure.

Lees de bij de kit geleverde gebruiksaanwijzing zorgvuldig door.

Productnaam: PDSTP10.

Verkrijgbaar bij uw verdeler.

Om het apparaat hoger te plaatsen, wat ervoor zorgt dat u makkelijker het wasgoed kunt laden en legen.

De lade kan worden gebruikt om het wasgoed op te slaan bv.: handdoeken, wasproducten enz.

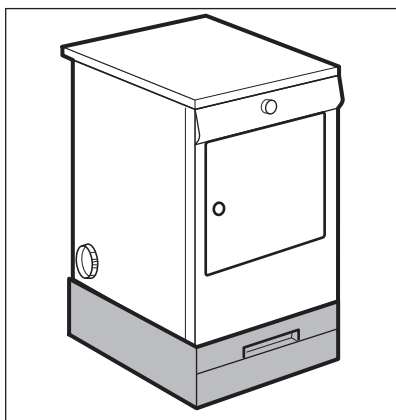
Lees de gebruiksaanwijzing die bij het accessoire werd geleverd zorgvuldig door.

VENTILATIEKIT

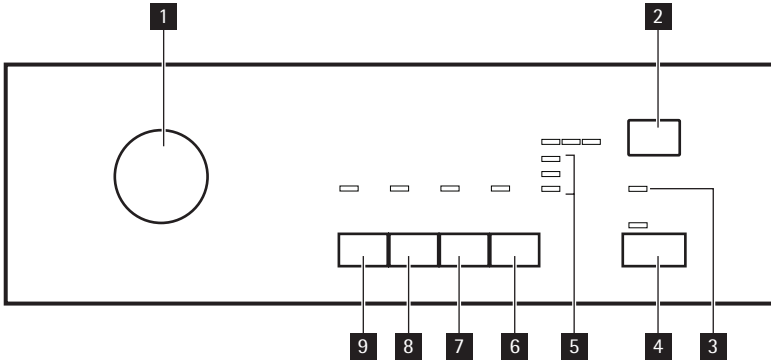
Universele kit voor geventileerde droogtrommels waarvoor er geen uitlaat naar buiten beschikbaar is. Het reservoir verzamelt pluizen en condenswater, en vermijdt dus vuil en schade door vocht in de kamer waar de droogtrommel werd geplaatst.

Lees de bij de kit geleverde gebruiksaanwijzing zorgvuldig door.

VOETSTUK MET LADE



BEDIENINGSPANEEL



- 1** Programmaknop
- 2** Druktoets Startuitstel
- 3** Controlelampje: maak het filter schoon
- 4** Druktoets Start/Pauze
- 5** Functiestatuslampje
- 6** Druktoets Zoemer
- 7** Druktoets Anti-kreuk
- 8** Druktoets Lage temp.
- 9** Druktoets Behoedzaam









VOOR HET EERSTE GEBRUIK

Maak de trommel van de droogtrommel met een vochtige doek schoon of stel een kort programma in (bv. tijds-

programma van 30 minuten) met vochtige kleding.

PROGRAMMA'S

Programma's	Lading ¹⁾	Eigenschappen	Beschikbare functies	Textielmarkering
Katoen				
Extra Droog	7 kg	Drogen van dik of meerlaags textiel, bijv. badstof artikelen, badjassen.	alles ²⁾	
Intensief Droog	7 kg	Drogen van dik of meerlaags textiel, bijv. badstof artikelen, badjassen.	alles ²⁾	
Kastdroog	7 kg	Drogen van textiel van gelijke dikte, bijv. badstof artikelen, breigoed, handdoeken.	alles ²⁾	
Strijkdroog	7 kg	Drogen van katoenen of linnen wasgoed van normale dikte, bijv. beddengoed, tafellinnen.	alles ²⁾	
Synthetica				

Programma's	Lading ¹⁾	Eigenschappen	Beschikbare functies	Textielmarkering
Extra Droog	3 kg	Drogen van dik of meerlaags textiel, bijv. truien, beddengoed, tafellinnen.	alles ²⁾	
Kastdroog	3 kg	Drogen van dunne stoffen die niet gestreken worden, bijv. easy care shirts, tafelkleden, babykleertjes, sokken, lingerie met baleinen of met beugels.	alles ²⁾	
Strijkdroog	3 kg	Drogen van dunne stoffen die gestreken worden, bijv. gebreide artikelen, overhemden.	alles ²⁾	
Speciaal				
30 min.	1 kg	Tijdprogramma om afzonderlijke stukken wasgoed te drogen.	allemaal zonder Behoedzaam	
Oprissen	1 kg	Voor het oprissen of behoedzaam reinigen van textiel met in de handel verkrijgbare producten voor chemische reiniging.	allemaal zonder Behoedzaam	
Beddengoed	3 kg	Om beddengoed te drogen, zoals: enkele en dubbele lakens, kussenslopen, spreien.	allemaal zonder Behoedzaam	
Jeans	7 kg	Voor het drogen van vrijetijdskleding, zoals jeans, sweatshirts van verschillende materiaaldiktes (bijv. bij de kraag, manchetten en naden).	alles ²⁾	
Sportkleding	2 kg	Voor het drogen van sportkleding, dun textiel, polyester, microvezel die niet gestreken moet worden.	allemaal zonder Behoedzaam	
Strijkvrij	1 kg (of 5 overhemden)	Om easy care textiel zoals hemden en blousjes te drogen, met een minimum aan moeite. Het resultaat kan variëren, afhankelijk van de verschillende soorten textiel en afwerking. Plaats het textiel recht in de droogtrommel. Na het programma verwijdert u onmiddellijk het gedroogd textiel en hangt u het aan een kleeerhanger.	allemaal zonder Behoedzaam	
Wol oprissen	1 kg	Voor het oprissen van wollen kleding. De kleding wordt zacht en soepel. Wij raden aan de kleding direct na het einde van het programma te verwijderen.	Zoemer , Startuistel	

- 1) maximaal gewicht van droge kleding
- 2) De functies Lage temp. en Behoedzaam kunnen niet tegelijkertijd worden geselecteerd.

BEDIENING VAN HET APPARAAT

WASGOED VOORBEREIDEN



Droog uitsluitend textiel dat in de droogtrommel mag worden gedroogd. Controleer of het textiel in de droogtrommel mag worden gedroogd. Controleer de textielmarkering op de kleding.

Textielmarkering	Eigenschap
	Kan worden gedroogd in de wasdroger
	Kan worden gedroogd in de wasdroger op standaard temperatuur
	Kan worden gedroogd in de wasdroger op lage temperatuur
	Kan niet worden gedroogd in de wasdroger

Het wasgoed goed voorbereiden:

- sluit ritsen, knoop dekbedovertrekken dicht en sluit losse riemen of strikken (bijv. van schorten) - het wasgoed kan verstrikt raken
- zorg dat de zakken leeg zijn - verwijder metalen voorwerpen (paperclips, veiligheidsspelden, enz.).
- keer voorwerpen met dubbellaagse weefsels binnenstebuiten (bijv. met katoen afgewerkte anoraks, de katoenlaag dient aan de buitenkant te zitten).

Alleen drogen:

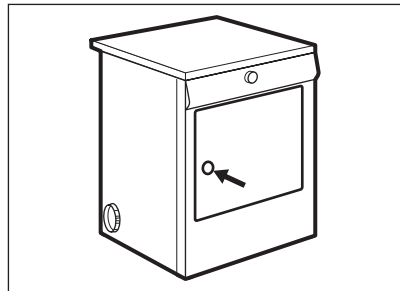
- katoen en linnen met de programma's Katoen
- synthetica en gemengde stoffen met de programma's Synthetica
- de sterk gekleurde stoffen en de licht gekleurde stoffen scheiden - de kleuren kunnen onttrokken worden

- katoenen jersey en gebreide artikelen alleen met de geschikte programma's - artikelen kunnen krimpen



Overschrijd de maximale belading van **7kg** niet.

WASGOED IN DE MACHINE DOEN



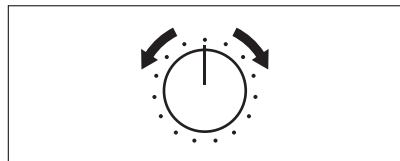
1. Druk op de puur (drukpunt).
2. Plaats het wasgoed losjes in de machine.
3. Sluit de deur van het apparaat.



LET OP!

Laat het wasgoed niet tussen de deur en de rubber pakking terecht komen.

EEN PROGRAMMA INSTELLEN

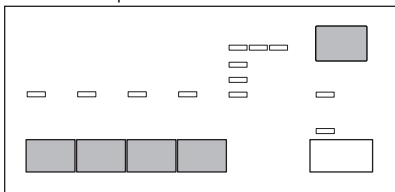


Gebruik de programmazeknop om een programma te kiezen.

SPECIALE FUNCTIES

U kunt samen met het programma ook een speciale functie of functies kiezen.


Om de functie te activeren of te inactiveren, drukt u op de overeenkomstige drukknop.



Wanneer de functie is geactiveerd, zal het LED boven de drukknop oplichten.

DE FUNCTIE BEHOEDZAAM

Om delicate en temperatuurgevoelige stoffen te drogen (bv. acryl, viscosse).

Voor stoffen met het symbool  op het wasvoorschrift. Programma met lagere temperatuur.

DE FUNCTIE LAGE TEMP.

Voor het voorzichtig drogen van weefsels die vaak gedragen worden. Het programma begint op de volle warmteinstelling, die vervolgens verlaagd wordt naarmate het programma vordert.

DE FUNCTIE ANTI-KREUK

Verlengde anti-kreukfase (30 minuten) op het einde van de droogcyclus, tot 90 minuten. Deze functie zal voorkomen dat het wasgoed kreukt. Het wasgoed kan tijdens de anti-kreukfase uit de machine gehaald worden.


DE FUNCTIE ZOEMER

Wanneer de zoemer is geactiveerd, kunt u de zoemer horen:

- op het einde van de cyclus
- bij de start en het einde van de anti-kreukfase
- bij een cyclusonderbreking

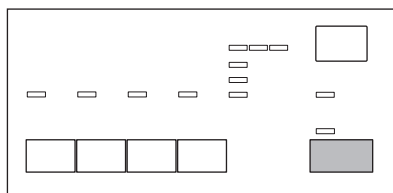
Standaard staat de zoemer altijd aan. U kunt deze functie gebruiken om het geluid te activeren of te inactiveren.

DE FUNCTIE STARTUITSTEL

 Met deze toets kunt u de start van een droogprogramma 3, 6 of 9 uur uitstellen.


1. Stel het droogprogramma en de functies in.
2. Druk zo vaak als nodig op de toets Startuitstel.
3. Om de functie Startuitstel te activeren, drukt u op de toets Start/Pauze. De lampjes (9U, 6U, 3U) veranderen elke drie uur.

EEN PROGRAMMA STARTEN



Om het programma te activeren, drukt u op de toets Start/Pauze. Het LED-lampje boven de druktoets wordt rood.

EEN PROGRAMMA WIJZIGEN

Om een programma te wijzigen, draait u de programmakeuzeknop naar  (uit) en vervolgens stelt u opnieuw het programma in.

AAN HET EINDE VAN HET PROGRAMMA

Als de droogcyclus afgerond is, gaan de lampjes Einde en Filter branden. Als de functie zoemer aan is, klinkt er gedurende een minuut een geluidssignaal met onderbrekingen.



De droogcycli (behalve voor het Wol oprfrissen programma) worden automatisch gevolgd door een anti-kreuk fase die ongeveer 30 minuten duurt. Het wasgoed kan tijdens de anti-kreukfase worden uitgenomen (Het wasgoed moet uiterlijk tegen het einde van deze anti-kreukfase uit de droogtrommel worden gehaald, om te voorkomen dat het gaat kreuken.) . Als de optie Anti-kreuk is ingesteld, wordt de anti-kreukfase met 60 minuten verlengd.

De trommel legen:

1. draai de programmakeuzeknop op ① (uit)
2. Open de deur van het apparaat.
3. De trommel legen.
4. Sluit de deur van het apparaat.



Na elke droogcyclus maak het filter schoon (zie het hoofdstuk **ONDERHOUD EN REINIGING**)

ADVIEZEN

MILIEUTIPS

- Gebruik geen wasverzachter om te wassen en te drogen. In de droogtrommel wordt uw wasgoed automatisch zacht.
- Gebruik het condenswater als gedistilleerd water, bijv. voor een stoomstrijkijzer. Indien nodig filtert u het condenswater (bv. met een koffiefilter) om kleine pluisjes te verwijderen.
- Zorg ervoor dat de ventilatieopeningen aan de onderzijde van het apparaat vrij zijn.
- Houd u aan de laadvolumes die in het programma-overzicht worden aanbevolen.
- Zorg ervoor dat er een goede luchtventilatie is.
- Maak het filter na elke droogcyclus schoon.
- Centrifugeer het wasgoed goed voordat u het in de droger stopt.

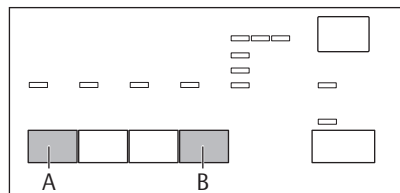
GEMIDDELD GEWICHT VAN WASGOED

badjas	1200 g
dekbedovertrek	700 g
herenwerkoverhemd	600 g
herenpyjama	500 g
laken	500 g

tafelkleed	250 g
herenoverhemd	200 g
nachthemd	200 g
kussensloop	200 g
badstof handdoek	200 g
bloes	100 g
damesslip	100 g
herenslip	100 g
servet	100 g
theedoek	100 g

APPARAATINSTELLINGEN

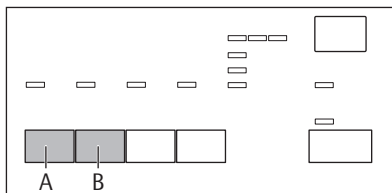
Waterhardheid



Waterhardheid kan verschillen voor verschillende regio's. Indien u de plaatselijke waterhardheid kent, kunt u de sensor in uw apparaat afstellen voor een beter droogresultaat.

1. Zet de programmeuzekeknop op het beschikbare programma.
2. Druk tegelijkertijd op de toetsen **A** en **B** en houd deze ingedrukt, tot de lampjes de volgende instellingen tonen:
 - **Einde** - lage conductiviteit <math>< 300 \mu\text{S}/\text{cm}</math>
 - **Afkoelen** - medium conductiviteit $300-600 \mu\text{S}/\text{cm}$
 - **Afkoelen** en **Einde** - hoge conductiviteit >math>600 \mu\text{S}/\text{cm}</math>
3. Druk herhaaldelijk op de toets **Start/Pauze** tot u het gewenste niveau heeft ingesteld.
4. Om de instelling op te slaan drukt u tegelijkertijd op de toetsen **A** en **B**

Zoemer permanent uit



1. Draai de programmeuzekeknop op een programma.
2. Druk gelijktijdig op de toetsen **A** en **B** en houd deze ongeveer 5 seconden ingedrukt.
3. De zoemer staat standaard altijd uit.

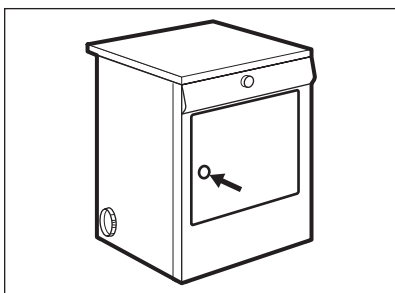
ONDERHOUD EN REINIGING

HET FILTER SCHOONMAKEN

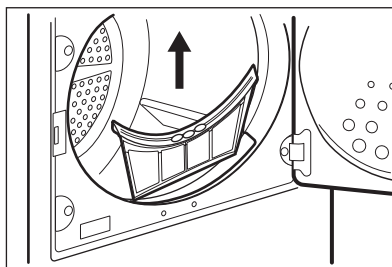
Aan het einde van elke cyclus zal het filter-lampje branden om u te laten weten dat het filter moet worden gereinigd.

i Het filter verzamelt pluïsjes. De pluïsjes zijn afkomstig van de kleding die in de droogtrommel wordt gedroogd.

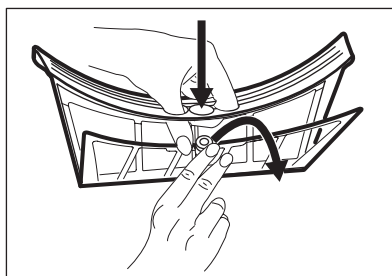
1. Open de deur.



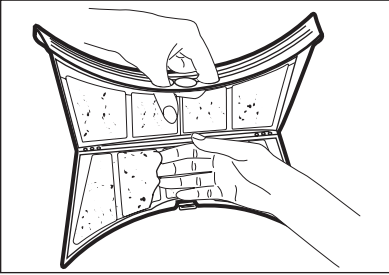
2. Maak het filter schoon.



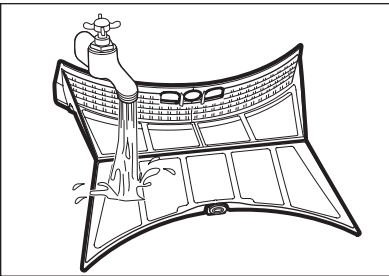
3. Open het filter.



4. Maak uw hand vochtig om het filter te reinigen.



5. Maak, indien nodig, het filter schoon met warm water en een borstel.
Sluit het filter.



6. Verwijder het pluiz van de volledige filtereenheid. Hiervoor kunt u een stofzuiger gebruiken.
7. Plaats de filter in de filtereenheid.

! **LET OP!**
Gebruik de droogtrommel nooit zonder pluizenfilters, of met beschadigde of verstopte pluizenfilters.

! Maak het filter na elke droogcyclus schoon. Een verstopte filter zal de cyclusduur verhogen en zal leiden tot een hoger energieverbruik.

DE TROMMEL REINIGEN

! **WAARSCHUWING!**
Ontkoppel het apparaat voordat u het reinigt.

Gebruik een standaard zeepsop om de binnenzijde van de trommel te reinigen. Droog het gereinigde oppervlak met een zachte doek.

! **LET OP!**
Gebruik geen schuurmiddelen of staalwol om de trommel schoon te maken.

HET BEDIENINGSPANEEL EN DE BEHUIZING REINIGEN

Gebruik een standaard zeepsop om het bedieningspaneel en de behuizing te reinigen.

Gebruik een vochtige doek om te reinigen. Droog het gereinigde oppervlak met een zachte doek.

! **LET OP!**
Gebruik geen schoonmaakmiddelen voor meubels of schoonmaakmiddelen die corrosie kunnen veroorzaken.

PROBLEMEN OPLOSSEN EN SERVICE

PROBLEMEN OPLOSSEN

Probleem ¹⁾	Mogelijke oorzaak	Oplossing
Droogtrommel doet het niet.	Droogtrommel niet aangesloten op de netstroom.	Steek de stekker in het stopcontact. Controleer de zekering in de zekeringenkast (huisinstallatie).
	Vuldeur geopend.	Sluit de vuldeur
	De toets Start/Pauze is niet ingedrukt.	Druk op de toets Start/Pauze .
Onbevredigende	Onjuiste programma-instelling.	Programma instellen. ²⁾

droogresultaten.	Pluizenfilter verstopt.	Maak het filter schoon. ³⁾
	Te hoog laadvolume.	Houd u aan de maximale belading.
	Ventilatieopeningen zijn afgedekt.	Maak de ventilatieopeningen vrij.
	Vuil in de trommel.	Reinig de binnenkant van de trommel.
	Hoge waterhardheid.	Stel geschikte waterhardheid in ⁴⁾ .
De deur sluit niet	Filter zit niet op zijn plaats vast.	Zet het filter in de correcte stand.
	Wasgoed zit vast tussen deur en pakking.	Plaats het wasgoed correct in de trommel.
Err (Error) op het display. ⁵⁾	Probeer de parameters na de programmastart te wijzigen.	Schakel de droogtrommel uit en in. Stel de vereiste parameters in.
	De functie die u hebt ingesteld, is niet beschikbaar voor het ingestelde programma	Schakel de droogtrommel uit en in. Stel de vereiste parameters in.
Lampje van de trommel brandt niet ⁶⁾	Trommelverlichting defect.	Neem contact op met de klantenservice om de trommelverlichting te vervangen.
Abnormale tijdsweergave op de display ⁵⁾	Eindtijd wordt berekend op basis van: soort, volume en vochtigheid van wasgoed.	Automatische procedure; dit is geen fout van het apparaat.
Droogcyclus te kort	Weinig wasgoed./Wasgoed te droog voor geselecteerd programma.	Selecteer het tijdsprogramma of een hogere droogtegraad (bijv. Extra droog).
Droogcyclus te lang ⁷⁾	Pluizenfilter verstopt.	Maak het filter schoon.
	Te hoog laadvolume.	Houd u aan de maximale belading.
	Wasgoed niet voldoende gecentrifugeerd.	Zorg dat het wasgoed goed is gecentrifugeerd.
	Erg hoge kamertemperatuur – geen machinestoring.	Verlaag de kamertemperatuur indien mogelijk.

1) Bij een foutbericht op het display (bijvoorbeeld **E51**- alleen droogtrommels met display): Droogtrommel uit- en inschakelen. Stel het programma in. Druk op de toets Start/Pauze . Werkt het niet? - informeer de onderhoudsdienst en vermeld de foutcode.

2) volg de programma-adviezen op - raadpleeg het hoofdstuk *PROGRAMMA'S*

3) zie het hoofdstuk *ONDERHOUD EN REINIGING*

4) zie het gedeelte *MACHINE-INSTELLINGEN* in het hoofdstuk *ADVIEZEN*

5) alleen droogtrommels met display

6) Allen droogtrommels met trommelverlichting.

7) Opmerking: Na maximum 5 uur stopt de droogcyclus automatisch (raadpleeg het deel *Droogcyclus voltooid*).

SERVICE

Indien zich technische problemen voordoen, controleer dan eerst of u ze zelf kunt oplossen met behulp van de bedieningsinstructies - zie hoofdstuk *PROBLEMEN OPLOSSEN*

Als u het probleem niet zelf kunt oplossen, neem dan contact op met de Klantenservice of een van onze geautoriseerde dealers.

Voor snelle hulp, heeft u deze gegevens nodig:

- Modelnaam
- Productnummer (PNC)

- Serienummer (Ser No. staat op het typeplaatje op het apparaat - zie hoofdstuk *PRODUCTBESCHRIJVING*)

- Soort defect

- Mogelijke foutmeldingen die op het display worden weergegeven.

Om de noodzakelijke referentienummers van uw apparaat bij de hand te hebben, adviseren wij u ze hier te noteren.

Model
PNC:
Ser. No.

TECHNISCHE INFORMATIE



hoogte x breedte x diepte	844 x 600 x 580 mm (maximal 640 mm)
inhoud trommel	108 l
maximale diepte met vuldeur open	1090 mm
maximale breedte met vuldeur open	950 mm
afstelbare hoogte	850 mm (+ 15 mm - afstellen van voeten)
gewicht toestel	31,5 kg
max. belading	7 kg
spanning	230 V
frequentie	50 Hz
benodigde zekering	16 A
totaal vermogen	2600 W
energie-efficiëntieklasse	C
energieverbruik kWh/cyclus ¹⁾	3,9 kWh
jaarlijks energieverbruik	263,1 kWh
type gebruik	Huishoudelijk
toegestane omgevingstemperatuur	+ 5°C tot + 35°C

¹⁾ 7 kg katoen, aan 1000 rpm volgens EN 61121

MONTAGE

PLAATSING VAN HET APPARAAT

- De wasdroger moet op een schone plaats worden geïnstalleerd, waar geen vuilophoping kan plaatsvinden.
- Er moet luchtcirculatie zijn rondom het apparaat. Zorg ervoor dat de ventilatieopeningen aan de onderzijde van het apparaat vrij zijn.
- Om trillingen en geluid tot een minimum te beperken, moet de droogtrommel op een stabiel en vlak oppervlak worden geplaatst.
- Als het apparaat op zijn permanente plaats wordt geplaatst, moet u nagaan of het waterpas staat. Is dit niet het geval, stel dan de stelpootjes af totdat dit wel het geval is.
- Verwijder de stelpootjes niet. Belemmer de speling tussen het apparaat en de vloer niet met hoogpolig tapijt, houten strips of dergelijke. Dit kan de temperatuur laten stijgen, die de werking van het apparaat kan belemmeren.



- De temperatuur van de warme lucht in de droogtrommel kan tot 60 °C oplopen. Het apparaat mag niet op een vloer worden geplaatst die niet tegen hoge temperaturen bestendig is.
- Bij het bedienen van de wasdroger mag de kamertemperatuur niet lager liggen dan +5 °C en niet hoger dan +35 °C, omdat dit de prestaties van het apparaat kan beïnvloeden.
- Als u het apparaat moet verplaatsen, dan dient u het verticaal te verplaatsen.
- Het apparaat mag niet worden geplaatst achter een afsluitbare deur, een schuifdeur of een deur met scharnieren aan de tegenovergestelde zijde als die van het apparaat op zo'n manier dat dat de deur van de droger niet helemaal geopend kan worden.

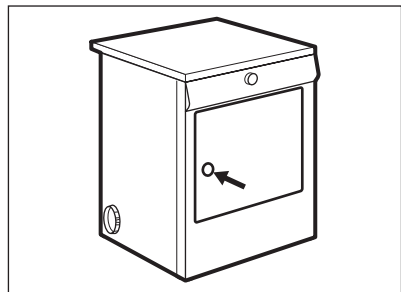
UITPAKKEN



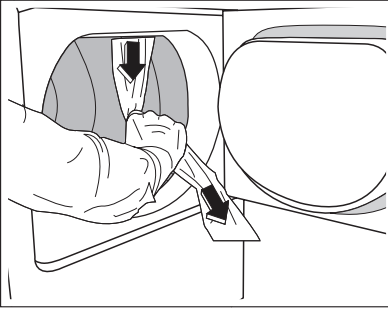
LET OP!

Voordat u de droger in gebruik neemt moeten alle transportbeveiligingen verwijderd worden.

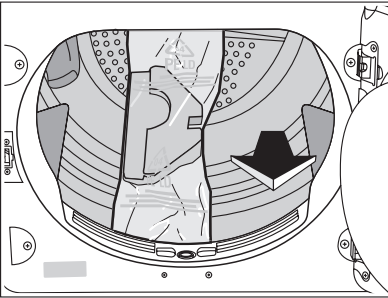
1. Open de vuldeur.



2. Trek de stroken plakband los van de binnenkant van de machine, bovenop de trommel.



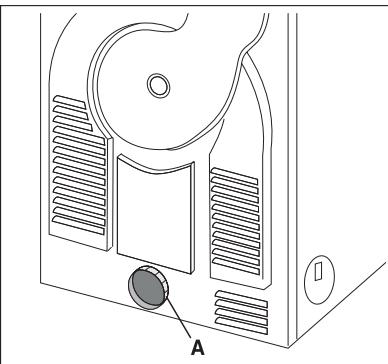
3. Verwijder de plastic folie en de polystyreen vulling van de machine.



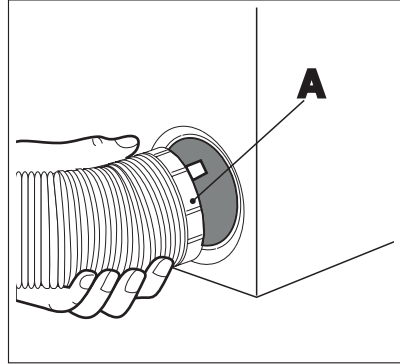
INSTALLATIE VAN DE VENTILATIESLANG

i Er zijn 3 ventilatie-uitgangen: links, rechts en aan de achterzijde.

1. Verwijder de ringmoer **A** van de ventilatie-uitgang aan de achterzijde.

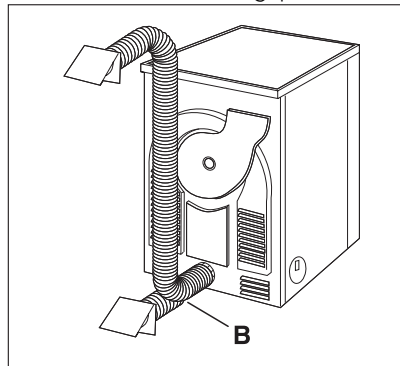


2. Schroef de ringmoer aan de slang en druk deze op zijn plaats.



3. De niet gebruikte ventilatie-openingen moeten met de meegeleverde afdichtingen worden afgeschermd.

Als de slang te lang is en de kamertemperatuur laag is, kan het vocht in de slang condenseren tot water. Dit is normaal. Om te voorkomen dat dit water in de slang komt, wordt het aangeraden om een klein gat (dia. 3 mm) te boren in het laagste punt van de slang en er een kleine bak onder te plaatsen. (Zie afbeelding, punt **B**).



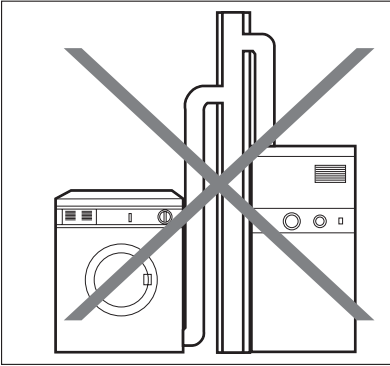
i Zorg ervoor dat de lengte van de ventilatieslag kleiner is dan 2 m en dat deze maximum 2 bochten bevat.

Wat betreft de uitlaat zelf, als u heeft gekozen voor een vast rooster aan de wand of het raam, kan een goede plaatselijke doe-het-zelfzaak u de benodigde fittingen en installatieadvies verschaffen.



WAARSCHUWING!

Het is belangrijk om de ventilatieslang niet te bevestigen aan bijvoorbeeld een afzuigkap, een schoorsteen of een rookkanaal dat ontworpen is om uitlaatgasen van een apparaat dat brandstof verbruikt af te voeren



Merk op dat om condensatieproblemen te vermijden het van belang is dat de droger is uitgerust met de flexibele slang om zijn "uitlaatgasen" ten minste tot voorbij keukenonderdelen af te voeren. Om te voorkomen dat het apparaat oververhit raakt, is het van belang dat de stoomafvoer niet wordt belemmerd. Als er een permanente slang aan een externe muur of plafond is bevestigd, moet men ervoor zorgen dat deze over een minimale capaciteit van 150 m³/u beschikt. Als de droogtrommel zich naast de koken bevindt, moet u ervoor zorgen dat de ventilatieslang niet gekneld wordt. Als de slang gedeeltelijk wordt platgedrukt, zal de droogefficiëntie worden verminderd, wat leidt tot langere droogtijden en een hoger energieverbruik. Als de slang volledig wordt platgedrukt kan de veiligheidsuitschakeling waarmee het apparaat is uitgerust in werking treden. Bij het bedienen van de wasdroger mag de kamertemperatuur niet lager liggen dan +5° C en niet hoger dan +35° C, omdat dit de prestaties van het apparaat kan beïnvloeden.

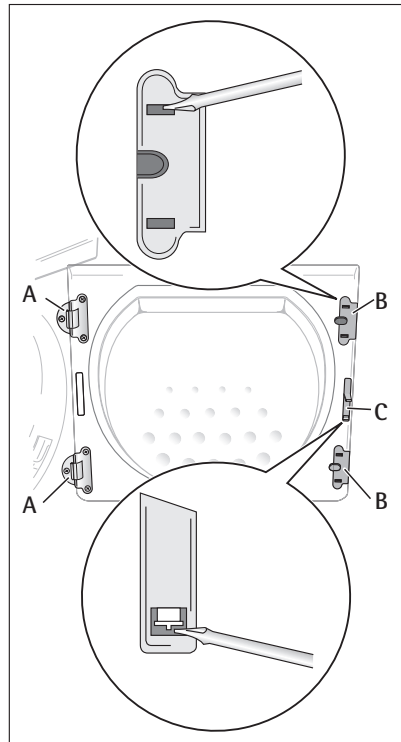
VULDEUR OMKEREN



WAARSCHUWING!

Voordat de draairichting van de deur veranderd wordt, de stekker uit het stopcontact halen.

1. Open de vuldeur.
2. Schroef het scharnier **A** aan de voorkant van het apparaat los en verwijder de vuldeur.
3. Verwijder de afdekplaten **B**. Om dit te doen, een dunne schroevendraaier in de openingen steken, zoals afgebeeld, een klein stukje naar beneden duwen en de afdekplaten loswrikken.

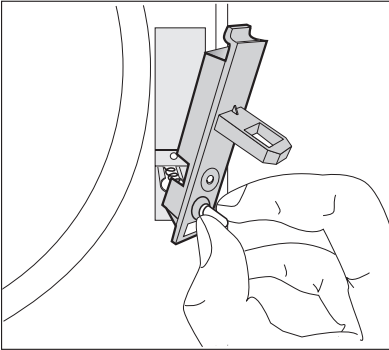
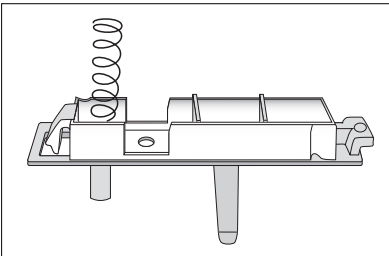
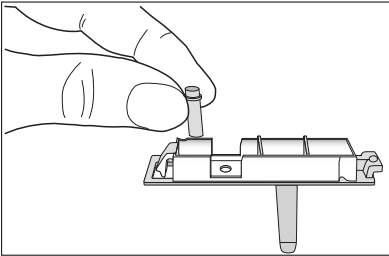


4. Gebruik een geschikt gereedschap en voer druk uit op onderdeel **C**, verwijder de deur en draai deze 180°, bevestig de deur aan de andere zijde.

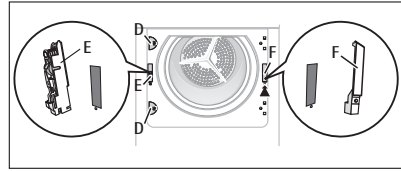


LET OP!

Er bevindt zich een kleine veer onder vergrendelblok C. Om alle onderdelen correct te monteren, raadpleegt u de afbeeldingen:



5. Schroef het scharnier **A** van de vuldeur los, draai het 180°, monteer het op de andere kant en schroef het vast.
6. Draai de afdekplaten **B** 180° en plaats ze aan de andere zijde.
7. Schroef de afdekplaat **D** los van de voorkant van het apparaat, draai hem 180° en schroef hem vast op de andere kant.



8. Schroef de deurvergrendeling **E** los, duw hem enigszins naar beneden en verwijder hem van de voorkant van het apparaat.
9. Druk de knop **F** in en naar beneden, duw het deksel enigszins naar beneden en verwijder het van de voorkant van het apparaat.
10. Monteer de bovenstaande deurvergrendeling **E** aan de andere kant, plaats de kabelverbinding en schroef de vergrendeling vast.
11. Plaats de afdekplaat **F** aan de andere kant en laat de knop op zijn plaats vergrendelen.
12. Plaats de vuldeur en scharnieren in de openingen aan de voorkant van het apparaat en schroef ze vast.

Opmerking betreffende contactbescherming: Het apparaat kan alleen veilig gebruikt worden nadat alle kunststof onderdelen gemonteerd zijn.

AANSLUITING AAN HET ELEKTRICITEITSNET

- Sluit de machine aan op een geaard stopcontact, in overeenstemming met de geldende bedradingsvoorschriften.
- Controleer of de elektrische gegevens op het typeplaatje overeenkomen met de stroomvoorziening.
- Gebruik altijd een correct geïnstalleerd, schokbestendig stopcontact.
- Gebruik geen meerwegstekkers en verlengsnoeren. Er kan brand ontstaan.
- Indien de voedingskabel moet worden vervangen, dan MOET dit gebeuren door onze Klantenservice.
- Zorg ervoor dat de stroomsnoeren en kabel niet knakken of beschadigd raken achter het apparaat.

- Trek niet aan het netsnoer om het apparaat los te koppelen. Trek altijd aan de stekker.
- De stekker moet droog zijn.

www.aeg.com/shop

136914780-A-482010

