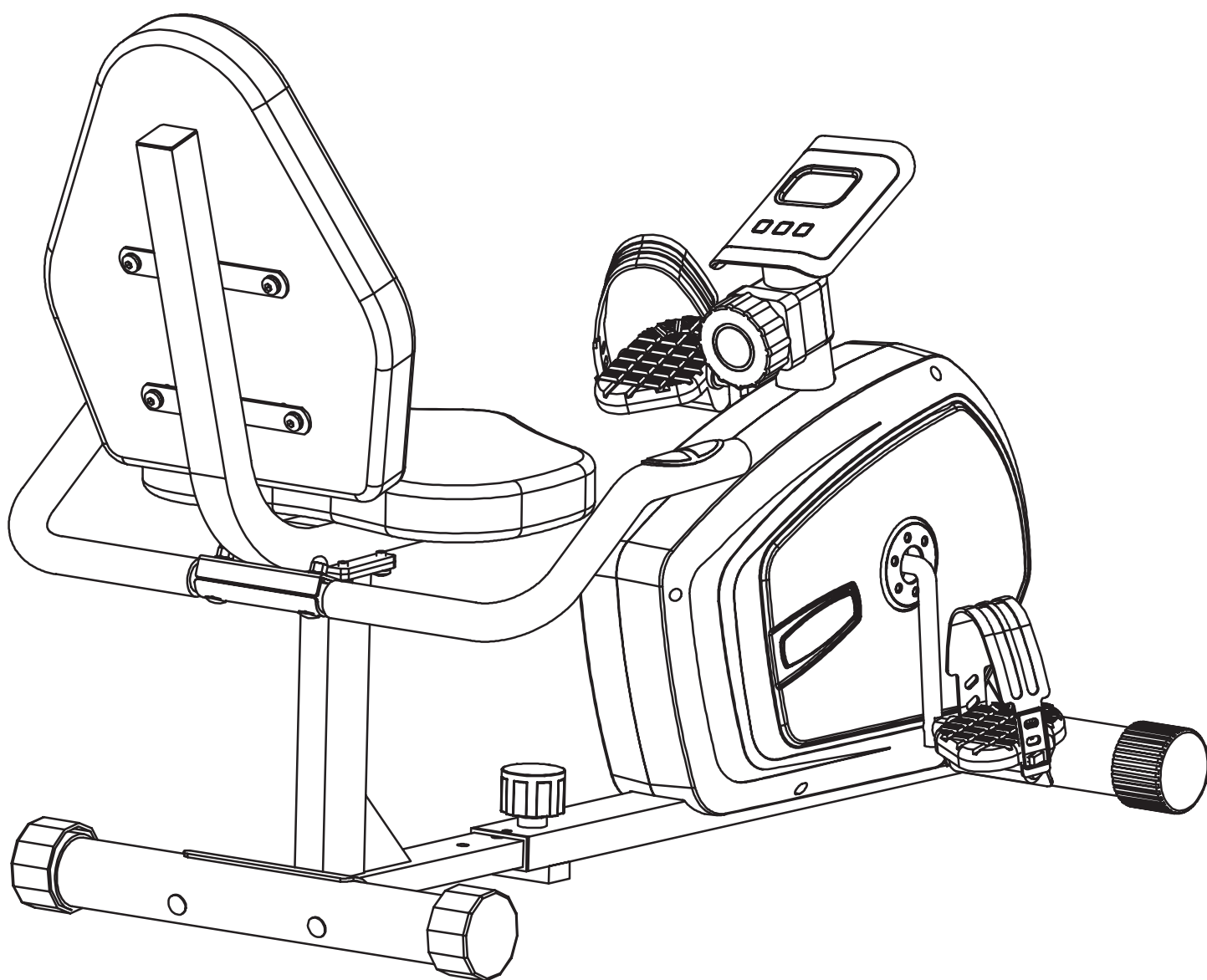


# virtuafit

*RB 1.0 Ligfiets*

## Gebruikershandleiding



<b>Veiligheidsinstructies</b>	<b>3</b>
<b>Montage</b>	<b>4-7</b>
<b>Onderhoud van de ligfiets</b>	<b>8</b>
<b>Bedieningsgids</b>	<b>9-11</b>
<b>Trainingsrichtlijnen</b>	<b>12</b>
<b>Gedetailleerde tekening</b>	<b>13</b>
<b>Onderdelenlijst</b>	<b>14</b>

**WAARSCHUWING: RAADPLEEG UW ARTS, VOORDAT U BEGINT MET EEN TRAININGSPROGRAMMA. DIT IS IN HET BIJZONDER BELANGRIJK VOOR PERSONEN OUDER DAN 35 JAAR OF PERSONEN MET GEZONDHEIDSPROBLEMEN. LEES ALLE INSTRUCTIES ALVORENS DE LIGFIETS GEBRUIKT WORDT. VIRTUFIT NEEMT GEEN VERANTWOORDELIJKHEID VOOR GELEDEN LETSEL OF MATERIËLE SCHADE DOOR HET GEBRUIK VAN DIT PRODUCT. LEES DEZE HANDLEIDING ZORGVULDIG DOOR VOORDAT U BEGINT MET HET MONTEREN VAN DE HOMETRAINER EN/OF ER GEBRUIK VAN GAAT MAKEN.**

- Controleer alle schroeven, moeren en onderdelen voordat u de machine voor de eerste keer gebruikt en zorg ervoor dat de ligfiets zich in een veilige toestand bevindt.
- Plaats de ligfiets op een droge, vlakke ondergrond en laat hem uit de buurt van vuil, vocht en water. Wij raden aan een onderlegmat te gebruiken om de vloer te beschermen.
- Verwijder alle objecten binnen een straal van 2 meter van de ligfiets voordat u begint met trainen.
- Verwijder druppels zweet onmiddellijk na het beëindigen van de training. Gebruik daarbij geen agressieve schoonmaakartikelen om de ligfiets te reinigen.
- Gebruik alleen de meegeleverde gereedschappen of geschikte gereedschappen om het apparaat te monteren en repareren. Gebruik alleen originele reserveonderdelen voor eventuele reparaties.
- Deze machine kan door slechts één persoon tegelijk worden gebruikt.
- Draag sportkleding en -schoenen die geschikt zijn voor fitnessstraining met de ligfiets.
- Kinderen en mindervaliden mogen de machine alleen gebruiken in aanwezigheid van een andere persoon die hulp en advies kan geven.
- De ligfiets is gemaakt voor thuisgebruik en is geschikt voor gebruikers tot 135 kg.

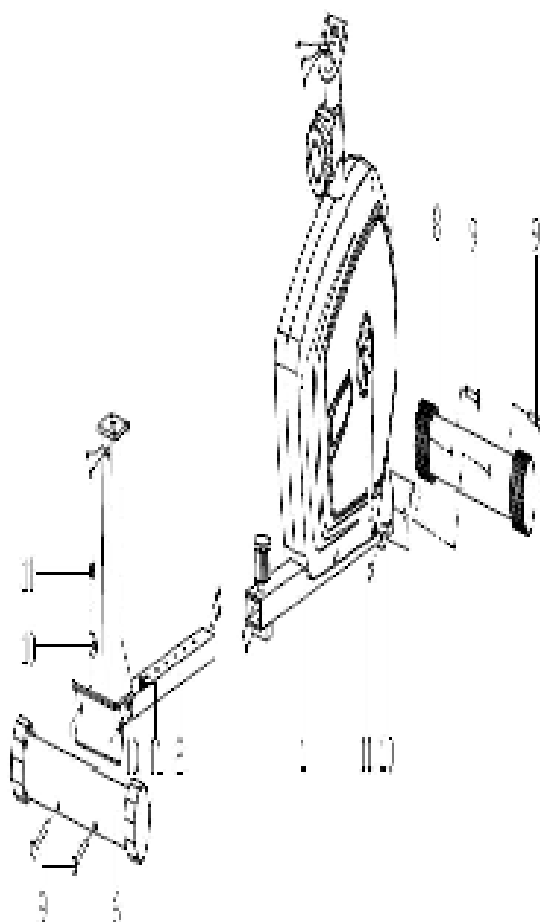
Open de doos en haal alle onderdelen uit de verpakking en leg deze op de grond.

**Missende onderdelen:** Indien u denkt dat u bepaalde onderdelen mist in uw pakket, controleer dan zorgvuldig het piepschuim en het toestel zelf. Sommige onderdelen (bouten, schroeven, etc.) zitten al bevestigd aan/in het toestel.

**Trappers:** Een linker trapper draait u vast door naar links te draaien en een rechter trapper door naar rechts te draaien. Draait u de linker trapper rechtsom vast, dan bestaat de kans dat u de schroefdraad van deze trapper beschadigt waardoor de trapper er niet meer op gezet kan worden.

**Inbusbouten:** In de ligfiets zitten inbusbouten, zorg ervoor dat de inbussleutel goed in de bout zit voordat u kracht op de sleutel zet. Op deze manier voorkomt u dat de kop van de inbusbout wordt dolgedraaid.

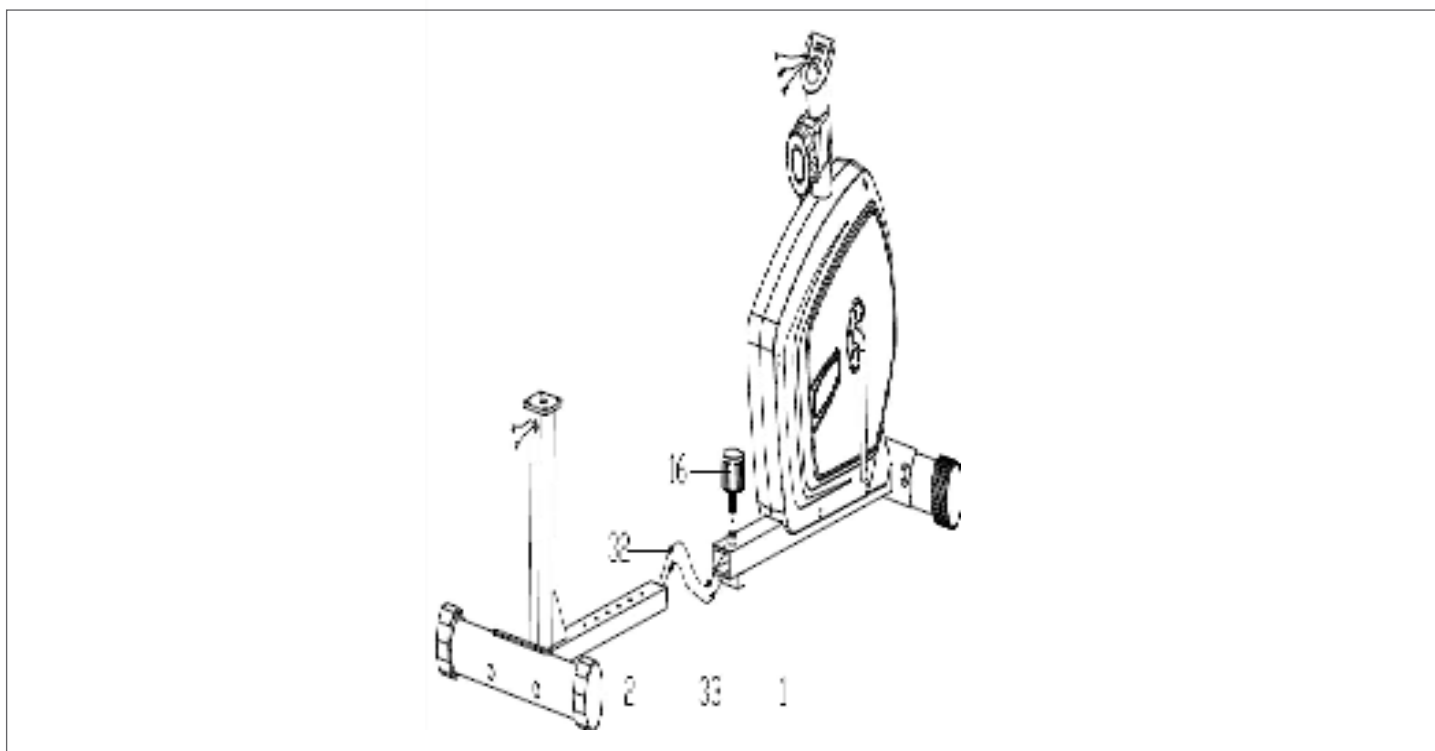
## STAP 1



### Monteren van de stabilisatoren aan de voor- en achterkant:

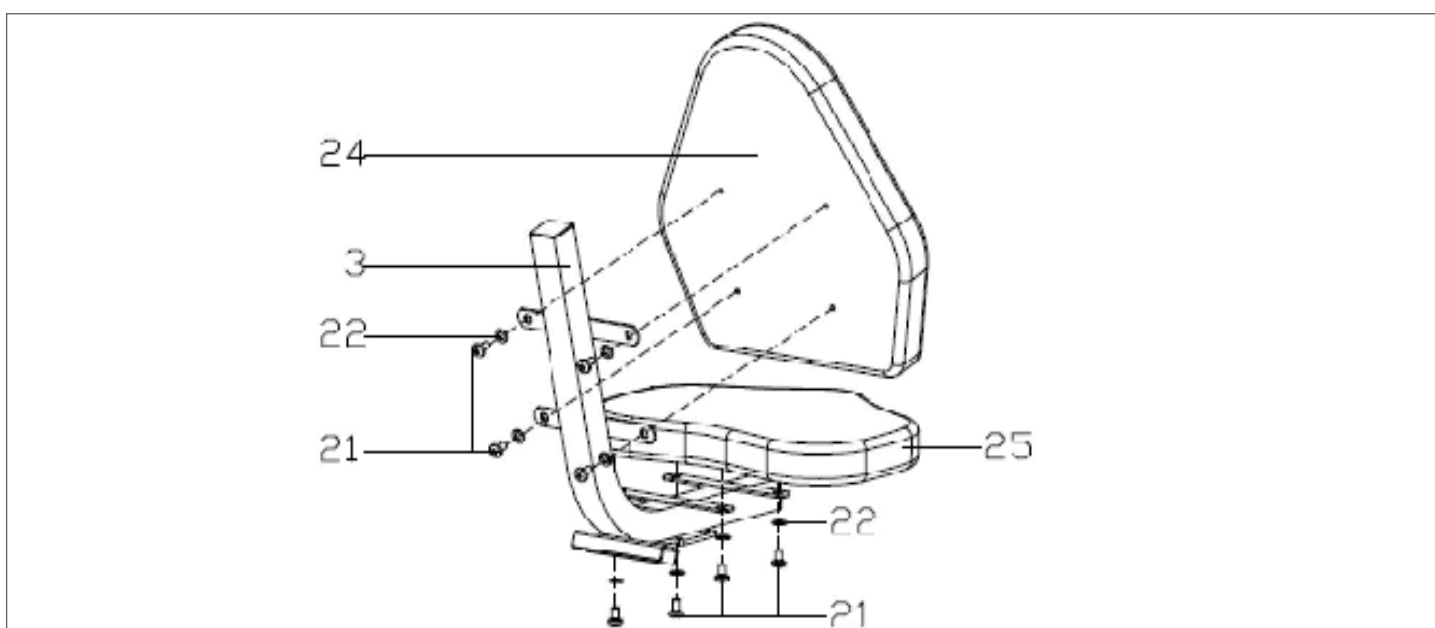
Bevestig de voorste stabilisator (8) & de achterste stabilisator (6) aan het voorste hoofdframe (1) en het achterste hoofdframe (2) met de slotbout (9), borgring (10) en moer (11).

## STAP 2



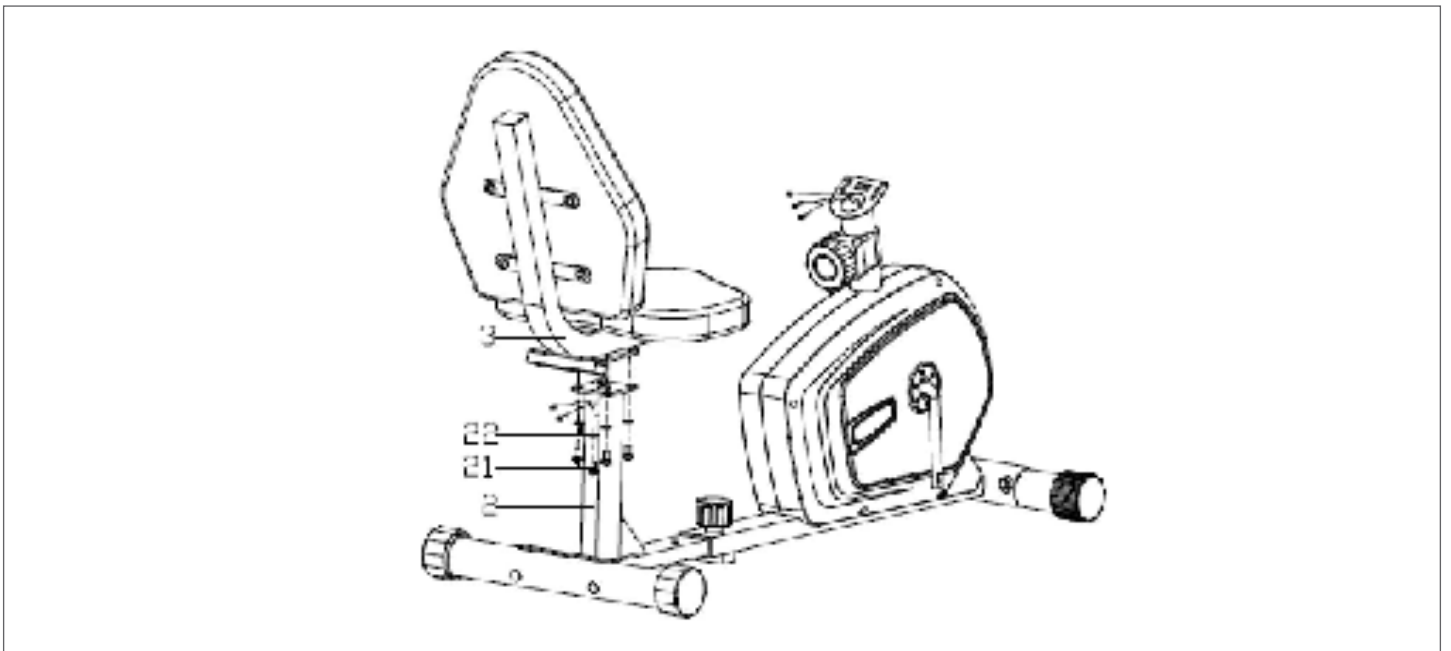
Sluit de verbindingsdraden (32) en (33) goed op elkaar aan, trek dan aan de draaiknop (16) en maak het achterste hoofdframe (2) vast aan het voorste hoofdframe (1) en vergrendel dit met de draaiknop.

## STAP 3



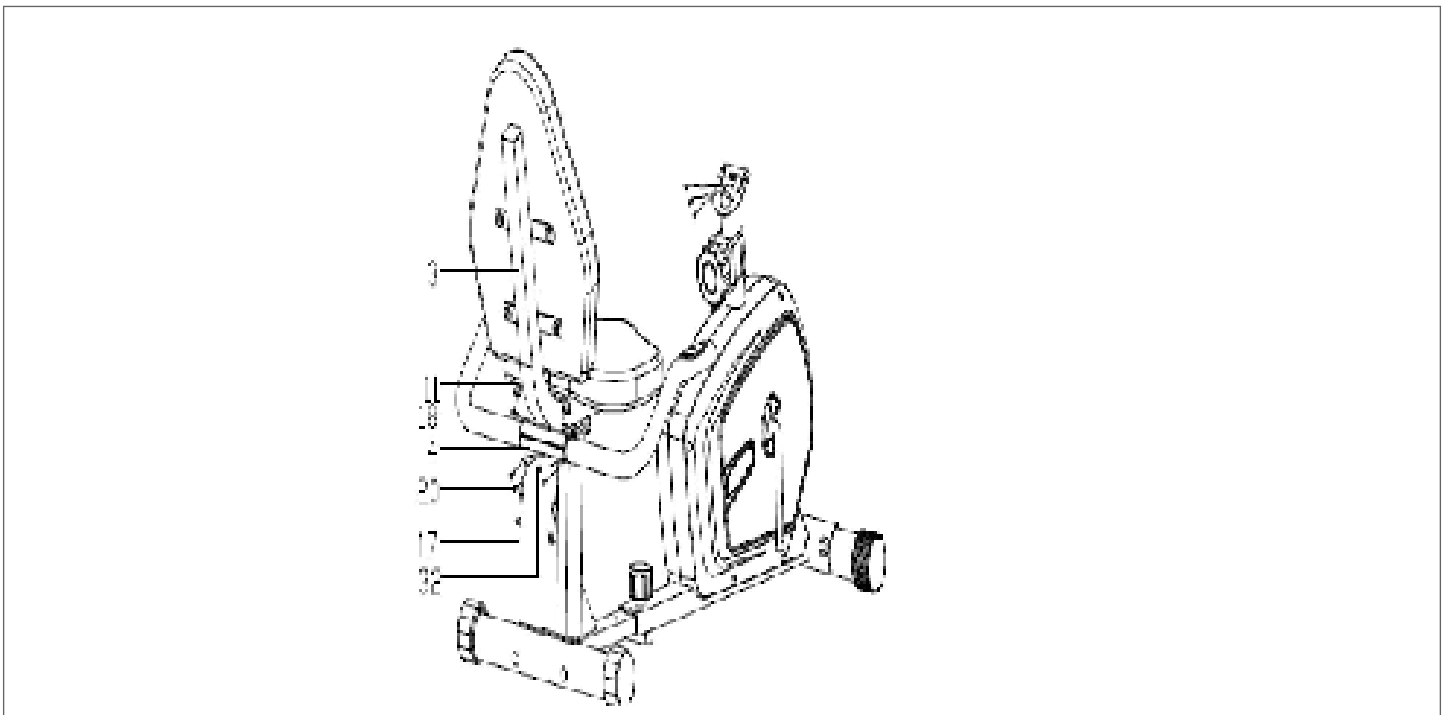
Bevestig de zitting (25) en de rugleuning (24) op het stoelframe (3) met de zeskantschoef (21) en platte ring (22) zoals afgebeeld.

## STAP 4



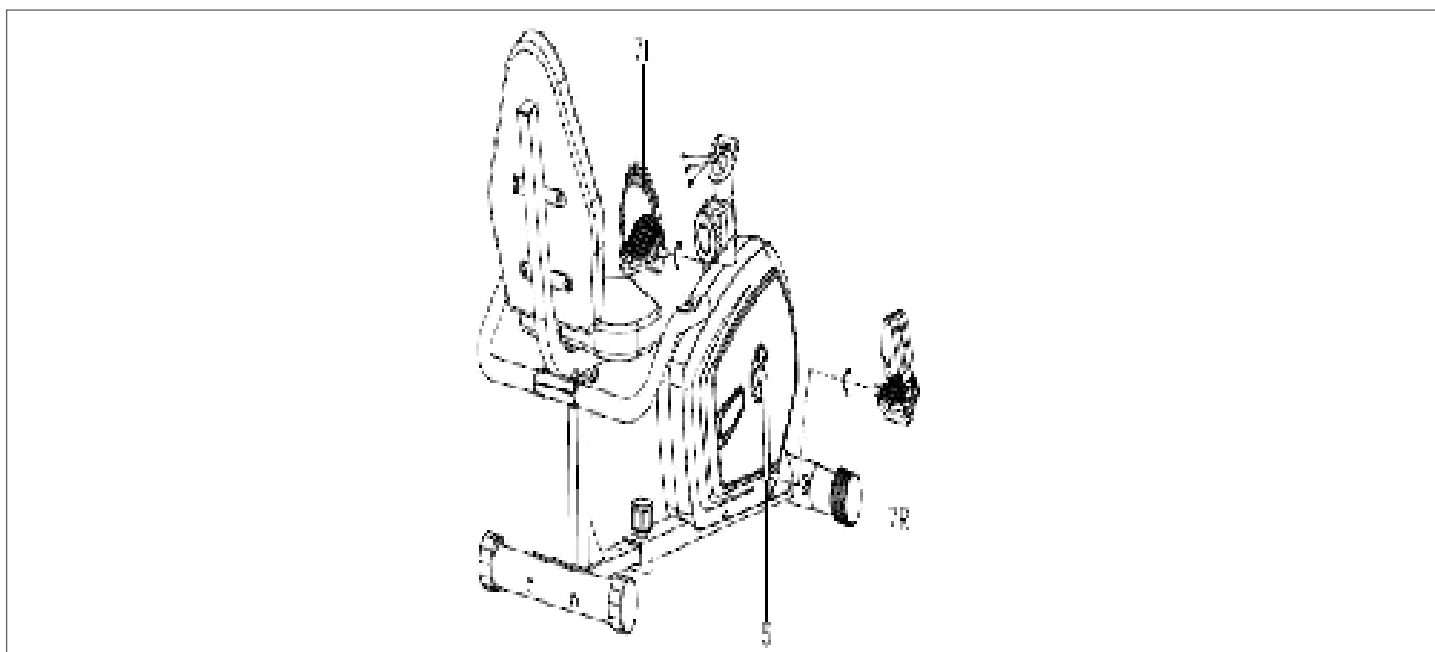
Bevestig het stoelframe (3) aan het achterste hoofdframe (2) met de zeskantschoef (21) en platte ring (22) zoals afgebeeld.

## STAP 5



Bevestig de zitting (25) en de rugleuning (24) op het stoelframe (3) met de zeskantschoef (21) en platte ring (22) zoals afgebeeld.

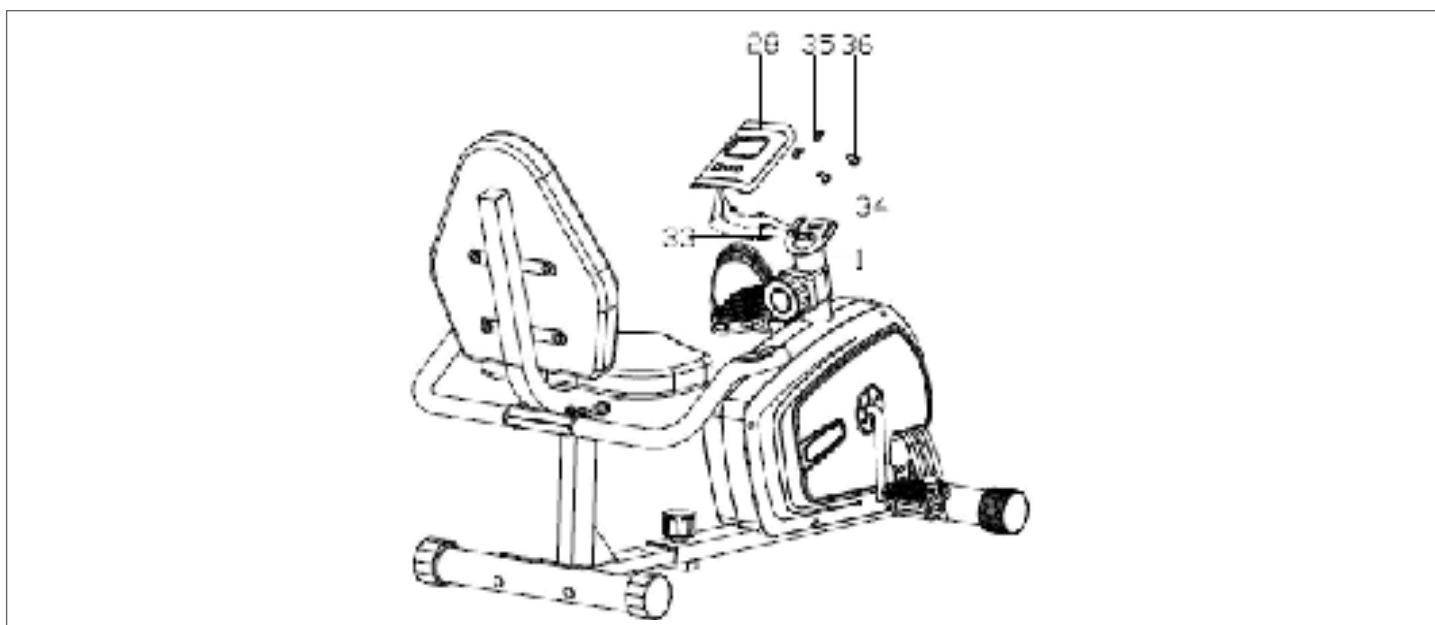
## STAP 6



Bevestig de pedalen (7 L/R) aan de crank (5) van het voorste hoofdframe (1).

**Let op:** Zorg ervoor dat het pedaal gemarkeerd (R) is bevestigd aan de crank (R) en draai het rechtsom vast, het pedaal gemarkeerd (L) wordt bevestigd aan de crank (L) en vastgedraaid tegen de klok in.

## STAP 7



Sluit de verbindingsdraad (33) en sensorkabel (34) aan op de draden afkomstig van de console (28). Bevestig vervolgens de console (28) op de steun van het voorste hoofdframe (1) met de kruiskopschroef (36) en platte ring (35).

Regelmatig onderhoud is belangrijk voor een optimale werking en om slijtage te verminderen. Controleer bij gebruik regelmatig alle onderdelen van de ligfiets en draai ze dan goed vast. Vervang versleten onderdelen meteen, door contact op te nemen met de fabrikant. Gebruik een vochtige doek en een klein beetje zachte zeep om de ligfiets schoon te maken.

**BELANGRIJK:** houd vloeistoffen uit de buurt van het bedieningspaneel om schade te voorkomen. Houd het bedieningspaneel weg uit direct zonlicht.

## PROBLEEMOPLOSSINGEN

### **Piepende ligfiets:**

Smeer allereerst alle draaiende onderdelen in met siliconenspray. Het kan ook zo zijn dat een schroef te vast of te los aangedraaid is, hierdoor ontstaat er frictie en dus een piep. Wanneer dit het geval is, probeer erachter te komen waar de piep precies vandaan komt en draai deze schroef dan iets losser of vaster. De schroeven dienen op zo'n manier aangedraaid te zijn dat ze altijd met de hand weer los te krijgen zijn.

### **Tikkend geluid bij het trappen:**

Dit wordt waarschijnlijk veroorzaakt door één van de trappers. Demonteer de trapper(s) en monteer ze vervolgens weer aan het apparaat. Pas wel op, de linker trapper moet tegen de klok in gedraaid worden om vast te maken, de rechter trapper met de klok mee. Draai de trappers stevig aan. Mocht dit niet de oplossing bieden, meld dit dan bij de leverancier.

### **Hartslagweergave functioneert niet:**

Dit kan verschillende oorzaken hebben.

- I. De sensorkabeltjes die van de hartslagsensor naar het display lopen zijn niet goed gemonteerd of zijn losgeraakt tijdens gebruik.
- II. Het kan zijn dat de sensoren vochtig, vies of vet geworden zijn, maak deze regelmatig schoon.

### **Het console werkt niet:**

Wanneer het console niet werkt kan het zijn dat de batterijen leeg zijn, vervang deze dan.



DISPLAY FUNCTIE KNOPPEN



MODE	Druk op "MODE" om de gewenste functie te selecteren: "TIME", "SPEED", "DISTANCE", "ODOMETER", "CALORIES" en "PULSE"
SET	Stel de waarden in voor: "TIME", "DISTANCE" en "CALORIES"
CLEAR (RESET)	Met deze toets kunt u de waarde naar 0 resetten
ON/OFF (START/STOP)	Start of Stop uw oefening
AUTO ON/OFF	<ul style="list-style-type: none"> <li>- Het apparaat wordt ingeschakeld zodra u een willekeurige toets indrukt of wanneer u begint met fietsen</li> <li>- Het apparaat wordt automatisch uitgeschakeld wanneer u 4 minuten geen gebruik maakt van de toetsen of stopt met trainen</li> </ul>
RESET	Door de reset knop 3 sec. ingedrukt te houden kunt u de instelling wissen
MODE	Druk op MODE-toets om een gewenste functie te selecteren

## FUNCTIES

TIME	Workout tijd gedurende uw oefening. Bereik 0:00 ~ 99:59
SPEED (SPD)	Workout snelheid gedurende uw oefening. Bereik 0.0 ~ 99.9 KM/U
DISTANCE	Workout afstand gedurende uw oefening. Bereik 0.0 ~ 9999 KM
CALORIES	Verbrande calorieën gedurende uw oefening. Bereik 0 ~ 999 KCAL
PULSE (PUL)	Hartslag gedurende uw oefening 40 ~ 240 BPM
ODOMETER (ODO)	Telt automatisch de totale afstand van alle trainings sessies 0.0 ~ 9999 KM

## UITLEG VAN DE FUNCTIES

TIME wordt	Druk op "MODE" totdat "TIME" weergegeven wordt. De tijd gemeten vanaf het begin van de oefening weergegeven.
SPEED	Druk op "MODE" totdat "SPEED" weergegeven wordt. De huidige snelheid tijdens de oefening wordt weergegeven.
DISTANCE	Druk op "MODE" totdat "DISTANCE" weergegeven wordt. De afgelegde afstand tijdens de oefening wordt weergegeven.
CALORIES	Druk op "MODE" totdat "CALORIES" weergegeven wordt. Het aantal verbrande calorieën tijdens de oefening wordt weergegeven.
ODOMETER	Druk op "MODE" totdat "ODOMETER" weergegeven wordt. De totale afgelegde afstand van uw trainings sessies wordt weergegeven.
PULSE	Druk op de "MODE" totdat "PULSE" weergegeven wordt. Toont uw hartslag. Om uw hartslag te meten, plaatst u uw handen op de twee contactvlakken. Na 30 seconden wordt de meest accurate hartslag weergegeven. Deze meting kan niet als basis worden genomen voor medische behandeling.

## TRAININGSDOELEN INSTELLEN

### TIJDSDOEL

- Selecteer de functie "TIME" door op "MODE" te drukken. Om de tijd in te stellen drukt u op "SET". Druk op "SET" om de streefwaarde te verhogen. Als u het tijdsdoel ingesteld hebt, dan begint het automatisch terug te tellen.

- Druk kort op "RESET" om het tijdsdoel te resetten. Druk op "MODE" om het volgende optionele doel in te stellen.

### AFSTANDSDOEL

- Selecteer de functie "DISTANCE" door op "MODE" te drukken. Om de afstand in te stellen drukt u op "SET". Druk op "SET" om de streefwaarde te verhogen. Als u het afstandsdoel ingesteld hebt, dan begint het automatisch terug te tellen.

- Druk op "RESET" om het afstandsdoel te resetten. Druk op "MODE" om het volgende optionele doel in te stellen.

### CALORIEËN DOEL

- Selecteer de functie "CALORIES" door op "MODE" te drukken. Om het aantal calorieën in te stellen drukt u op "SET". Druk op "SET" om de streefwaarde te verhogen. Als u het calorieën doel ingesteld hebt, dan begint het automatisch terug te tellen.

- Druk kort op "RESET" om het calorieën doel te resetten. Druk op "MODE" om het volgende optionele doel in te stellen

**Indien u bij het instellen van de streefwaarde "SET" ingedrukt houdt, dan zal de streefwaarde versneld oplopen.**

Een succesvol trainingsprogramma bestaat uit een warming-up, de training zelf en een cooling down. Voer het hele programma minstens twee tot bij voorkeur drie keer per week uit en houdt één dag rust tussen de trainingen. Na enkele maanden kunt u uw trainingsintensiteit verhogen tot bijvoorbeeld vier of vijf keer per week.

## WARMING UP

Het doel van een warming up is dat u uw lichaam voorbereid op een training en het vermindert de kans op blessures. Warm je lichaam op in twee tot vijf minuten voordat u met een cardio- of krachttraining begint. Doe activiteiten die uw hartslag verhogen en de werkende spieren opwarmen. Voorbeelden van dit soort activiteiten zijn: vlot lopen, joggen, jumping jacks, touwtje springen en rennen op zijn plaats.

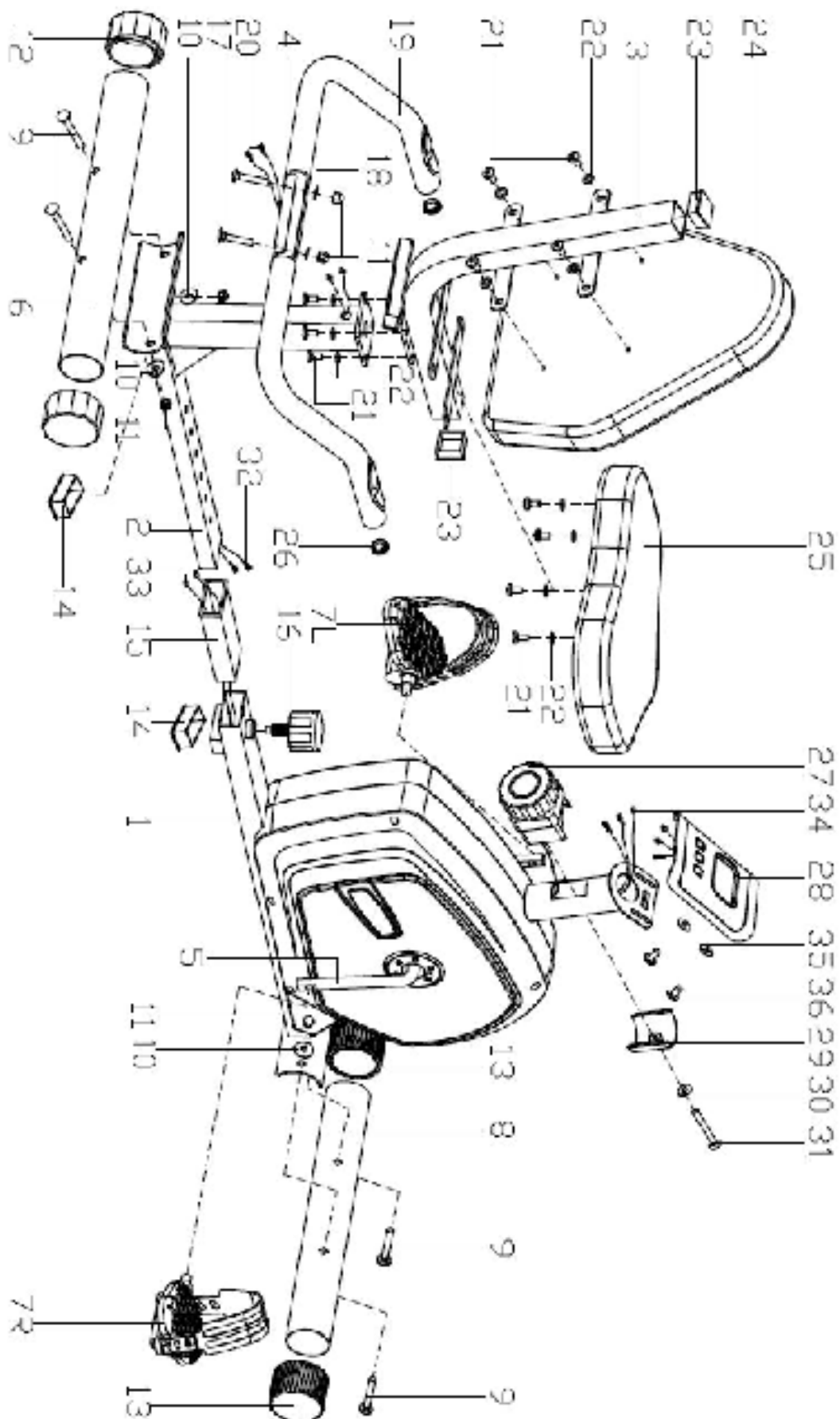
## STRETCHEN

Stretchen terwijl je spieren warm zijn is zeer belangrijk na een goede warming-up en cooling down want het vermindert de kans op blessures. Stretch oefeningen moeten gedurende 15 tot 30 seconden worden vastgehouden. Hieronder enkele voorbeelden:



## COOLING DOWN

Het doel van de cooling down is het lichaam aan het einde van elke oefensessie terug te brengen in zijn normale of bijna normale ruststand. Een goede cooling down vermindert langzaam uw hartslag en bevordert het herstel.



Nummer	Omschrijving	Aantal
1	Voorste hoofdframe	1
2	Achterste hoofdframe	1
3	Stoelframe	1
4	Armleuning	1 paar.
5	Crank	1 paar.
6	Achterste stabilisator	1
7 L/R	Pedaal	1 paar.
8	Voorste stabilisator	1
9L / R	Slotbout	4
10	Borgring	4
11	Moer	6
12	Achterste einddop	2
13	Voorste einddop	2
14	Vierkante eindkap	2
15	Bus	1
16	Draaiknop	1
17	Slotbout	2
18	Platte ring	2
19	Foam handgreep	2
20	Sensordraad	2
21	Zeskantbout	12
22	Platte ring	12
23	Vierkanten eindkap	2
24	Rugleuning	1
25	Zitting	1
26	Einddop	2
27	Weerstandsknop	1
28	Console	1
29	Afdekkap	1
30	Platte ring	1
31	Kruiskopschroef	1
32	Verbindingsdraad	2
33	Verbindingsdraad	1
34	Sensordraad	1
35	Platte ring	2
36	Kruiskopschroef	2

# virtu<sup>fit</sup>

Voor vragen of ontbrekende onderdelen kunt u contact opnemen met Fitness Benelux:



Nederland

**T** +31 (0)74-7600219

**E** [service@fitnessbenelux.nl](mailto:service@fitnessbenelux.nl)

**W** [www.fitnessbenelux.nl](http://www.fitnessbenelux.nl)