

**CARBIDE
SERIES®**

200R

INSTALLATION GUIDE / GUIDE D'INSTALLATION
INSTALLATIONSHANDBUCH / GUIDA DI INSTALLAZIONE
GUÍA DE INSTALACIÓN / РУКОВОДСТВО ПО УСТАНОВКЕ
安装指南 / インストールガイド



THANK YOU / MERCI

Thank you for purchasing a Corsair® Carbide Series® 200R. With its elegant design and extensive feature set, 200R is a great case for beginning builders, or anybody looking for a compact, easy-to-use case.

Merci d'avoir acheté le Carbide Series 200R de Corsair. Boîtier de conception élégante et aux nombreuses fonctionnalités, le 200R est idéal pour les débutants ou quiconque recherchant un boîtier compact et facile à utiliser.

Easy builds

Less work. More play. Build with the Carbide Series 200R and the only time you'll need to pick up a screwdriver is to install the motherboard.

- Side panel thumbscrews
- PCI-E expansion card thumbscrew mounts
- Tool-free SSD, hard drive, and optical drive installation
- Cutouts for cable routing and CPU cooling

Easy to expand, and easy to cool

Carbide Series 200R is compact, but it's designed to let you build high-performance systems with massive storage, extra graphics performance, and superior cooling and ventilation.

- Seven PCI-E slots with room for cards up to 320mm long
- Install up to four hard drives and four SSDs at once
- Up to eight fan mounts (depending on hard drive configuration)

Easy to use

The mid-tower form factor combines room for expandability and out-of-the-way exterior dimensions.

- Front panel USB 3.0, headphone and microphone ports
- Dust filters behind the front intake fans help keep the interior clean

Montage facile

Moins de travail. Plus de jeu. En optant pour le Carbide Series 200R, vous n'aurez besoin de votre tournevis qu'une seule fois: au moment d'installer la carte mère.

- Vis moletées pour panneaux latéraux
- Fixation des cartes d'extension PCI-E par vis moletées
- Installation sans outil des disques SSD, des disques durs et du lecteur optique
- Trous pour câbles et dissipateur

Facile à moduler, facile à refroidir

Bien que compact, le Carbide Series 200R a été conçu pour vous permettre de créer des systèmes hautes performances avec une capacité importante de stockage, des performances graphiques supérieures et un système de refroidissement et de ventilation hors du commun.

- Sept slots PCI-E pouvant accueillir des cartes mesurant jusqu'à 320mm de longueur
- Possibilité d'installer simultanément jusqu'à quatre disques durs et quatre disques SSD
- Jusqu'à huit emplacements pour ventilateurs (selon la configuration des disques durs)

Facile à utiliser

Son format de boîtier moyen-tour combine les avantages de dimensions externes modestes et de possibilités de modulation importantes.

- Ports USB 3.0, casque et micro sur le panneau avant
- Filtres à poussière à l'arrière des ventilateurs d'admission pour garantir la propreté de l'intérieur du boîtier

VIELEN DANK / GRAZIE

Vielen Dank, dass Sie sich für das Corsair® Carbide Series® 200R entschieden haben. Das elegante und funktionsstarke 200R ist ideal für neue Systembauer und für alle Einsatzzwecke, die ein kompaktes, komfortables Gehäuse erfordern.

Grazie per aver acquistato un Corsair® Carbide Series® 200R. Grazie al design elegante e alle molteplici funzionalità incluse, il 200R è un case ideale per assemblatori novizi o per utenti che desiderano un case compatto e semplice da utilizzare.

Kinderleichte Montage

Weniger Arbeit. Mehr Spiel. Mit dem Carbide Series 200R nehmen Sie nur ein einziges Mal einen Schraubenzieher in die Hand - und zwar bei der Installation der Hauptplatine.

- Flügelschrauben für das Seitenteil
- Flügelschrauben-Aufhängungen für die PCI-E-Erweiterungskarte
- Werkzeugfreie Installation von SSD, Festplatte und optischem Laufwerk
- Kabelführungsöffnungen und Befestigungen für

Prozessorkühler

Problemloses Erweitern, problemloses Kühlen. Das Carbide Series 200R ist kompakt, bietet Ihnen aber dennoch die Möglichkeit, ein ultraleistungstarkes System mit riesigem Speicher, qualitativ hochwertiger Grafikkarte sowie überlegener Kühlung und Belüftung zusammenzustellen.

- Sieben PCI-E-Erweiterungssteckplätze mit Platz für Karten von bis zu 320mm Länge
- Installieren Sie bis zu vier Festplatten und vier SSDs gleichzeitig
- Bis zu acht Lüfterhalterungen (je nach Konfiguration der Festplatten)

Benutzerfreundlich

Der Formfaktor des Midi-Towers bietet bei platzsparenden Abmessungen genügend Platz für Erweiterungen.

- USB 3.0-, Kopfhörer- und Mikrofonanschlüsse an der Vorderseite
- Staubfilter hinter den Eingangslüftern an der Vorderseite schützen den Innenraum des Gehäuses

Semplice assemblaggio di sistemi

Meno lavoro. Più gioco. Utilizzando Carbide Series 200R, l'unica operazione in cui è richiesto un cacciavite è l'installazione della scheda madre.

- Pannelli laterali con viti a testa zigrinata
- Montaggio di schede di espansione PCI-E con viti a testa zigrinata
- Installazione di unità SSD, dischi rigidi e unità ottiche senza l'ausilio di utensili
- Fessure per la gestione dei cavi e il raffreddamento della CPU

Semplice da ampliare, semplice da raffreddare

Sebbene compatto, il Carbide Series 200R è ideato per consentire la realizzazione di sistemi ad alte prestazioni con il massimo livello di storage, prestazioni grafiche superiori ed eccezionali possibilità di raffreddamento e ventilazione.

- Sette slot PCI-E con spazio per schede di lunghezza fino a 320mm
- Installazione simultanea di un massimo di quattro dischi rigidi e quattro unità SSD
- Fino a otto alloggiamenti per ventole (a seconda della configurazione dei dischi rigidi)

Facile da utilizzare

Il fattore forma mid-tower riunisce spazio per l'espandibilità e dimensioni esterne poco ingombranti.

- Pannello frontale con porte USB 3.0 ed attacchi per cuffie e microfono
- Filtri antipolvere dietro le ventole di aspirazione anteriori per un interno più pulito



GRACIAS / БЛАГОДАРИМ

Gracias por adquirir una carcasa Corsair® Carbide Series® 200R. Con su elegante diseño y amplio conjunto de características, la 200R es una excelente carcasa para quienes están aprendiendo a armar su propio equipo, o para cualquiera que busque una carcasa compacta y fácil de usar.

Благодарим за приобретение Corsair® Carbide Series® 200R. Стильный дизайн и расширенный набор функций корпуса 200R идеально подойдут начинающему сборщику или любому пользователю, которому нужен компактный и простой в обращении корпус.

Se arma fácilmente

Menos trabajo. Más diversión. Con Carbide Series 200R, para armar un equipo solo se necesita el destornillador al instalar el motherboard.

- Tornillos de ajuste manual en el panel lateral
- Montajes con tornillos de ajuste manual para la tarjeta de expansión PCI-E
- Instalación de disco SSD, disco duro y unidad óptica sin herramientas
- Agujeros para el paso de cables y para la ventilación del CPU

Fácil de ampliar y fácil de enfriar

Carbide Series 200R es compacta, pero está diseñada para permitir la creación de sistemas de alto rendimiento con una gran cantidad de almacenamiento, un rendimiento extra en las gráficas y la mejor ventilación y enfriamiento.

- Siete ranuras PCI-E con espacio para tarjetas de hasta 320mm de largo
- Es posible instalar hasta cuatro discos duros y cuatro discos SSD al mismo tiempo
- Montaje para hasta ocho ventiladores (dependiendo de la configuración del disco duro)

Fácil de usar

La torre mediana combina espacio para ampliación del equipo, con dimensiones externas mínimas.

- Puertos para conectores USB 3.0, de audio y micrófono en el panel frontal
- Los filtros de polvo detrás de los ventiladores de entrada, al frente, ayudan a mantener limpio el interior

Удобство сборки

Меньше работы. Больше игр. Выберите Carbide Series 200R, и отвертка потребуется вам только, чтобы установить материнскую плату.

- Боковые панели на барашковых винтах
- Крепления на барашковых винтах для карты расширения PCI-E
- Безотверточная установка SSD-накопителя, жесткого диска и привода оптического диска
- Отверстия для прокладки кабелей и системы охлаждения процессора

Удобство модернизации и охлаждения

Модель Carbide Series 200R компактна, однако она позволит вам собрать высокопроизводительную систему со значительным объемом памяти, графической подсистемой с повышенной производительностью, а также с превосходными возможностями охлаждения.

- Семь слотов PCI-E с возможностью установки карт длиной до 320mm
- Возможность одновременно установить до четырех жестких дисков и четырех SSD-накопителей
- Возможность установить до восьми вентиляторов (в зависимости от конфигурации жестких дисков)

Прост в использовании

Форм-фактор Mid-Tower предоставляет достаточно пространства для модернизации и обладает компактными размерами.

- Порты USB 3.0, разъемы для подключения наушников и микрофона на передней панели
- Пылевые фильтры, расположенные за передним всасывающим вентилятором, поддерживают чистоту внутри корпуса

感谢您购买 / ありがとうございます

感谢您购买 Corsair® Carbide Series® 200R。200R 的设计优雅, 功能集丰富, 对新手攒机者或寻找紧凑且易于使用机箱的人士而言, 都是理想选择。

Corsair® Carbide Series® 200R をご購入いただき、ありがとうございます。エレガントなデザインと豊富な機能を備えた 200R は、自作の初心者やコンパクトで使いやすいケースをお求めのユーザーに最適な優れたケースです。

轻松攒装

更少劳动。更多乐趣。使用 Carbide 系列 200R 进行装机, 安装主板是您唯一需要用到螺丝刀的地方。

- 侧面板指旋螺钉
- PCI-E 扩充卡指旋螺钉安装孔
- 免工具式 SSD、硬盘驱动器以及光盘驱动器安装
- 专用于电缆布线 and CPU 冷却的切口

易于展开且易于冷却

Carbide 系列 200R 是一款紧凑型产品, 但其专为帮助您携带大容量存储、额外图形性能以及卓越冷却和通风功能的高性能系统而设计。

- 7 个 PCI-E 插槽, 空间足够安装 320mm 长的卡
- 一次最多可安装 4 个硬盘驱动器和 4 个 SSD
- 多达 8 个风扇固定钉 (取决于硬盘驱动器配置)

易于使用

中塔式形状系数, 有扩展空间, 也适用于非主流外形尺寸。

- 前面板带有 USB 3.0、耳机和麦克风端口
- 位于前面板进气风扇背面的灰尘过滤器有助于保持机箱内部清洁

簡単に組み立て

少ない作業で、より遊べます。Carbide シリーズ 200R の組み立てでドライバが必要になるのは、マザーボードを取り付けるときだけです。

- サイドパネルにはサムスクリューを使用
- PCI-E 拡張カードはサムスクリューで取り付け
- SSD、ハードドライブ、光ディスクドライブの取り付けにはツール不要
- 裏配線と CPU クーラーのためのケーブルホールあり

容易に拡張、容易に冷却

Carbide シリーズ 200R はコンパクトながらも、大容量ストレージ、高性能グラフィックパフォーマンス、および優れた冷却と換気性能を備えた高パフォーマンスシステムが構築できるように設計されています。

- 最長 320mm のカードを格納できる 7 つの PCI-E スロット
- 最大 4 台のハードドライブと 4 台の SSD を同時に取り付け可能
- 最大 8 個のファンマウントが取り付け可能 (ハードドライブの構成によって異なります)

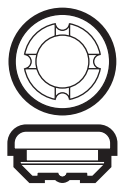
高い利便性

ミッドタワー形状により、拡張性を確保しつつ、じゃまにならない外観を実現しています。

- フロントパネルには USB 3.0、ヘッドフォンポートとマイクロフォンポートを搭載
- 前面の吸気ファンには防塵フィルタを装備、内部へのホコリの侵入を防ぎます。



CONTENTS / CONTENU / LIEFERUMFANG / CONTENUTO



x4

Rubber fan mounts
Fixations pour ventilateur en caoutchouc
Gummihalierungen für Lüfter
Punti di montaggio in gomma per ventole
Monturas de ventilador, de goma
Резиновых крепления для вентилятора
个硅胶减震风扇接口
ラバーファンマウント



x16

Fan screws (short)
Vis courtes pour ventilateur
Kurze Schrauben für Lüfter
Viti per ventole (corte)
Tornillos para ventilador (cortos)
Винта для вентилятора (короткие)
个风扇螺丝 (短)
ファン用ネジ (ショートタイプ)



x4

Fan screws (long)
Vis longues pour ventilateur
Lange Schrauben für Lüfter
Viti per ventole (lunghe)
Tornillos para ventilador (largos)
Винтов для вентилятора (длинные)
个风扇螺丝 (长)
ファン用ネジ (ロングタイプ)

CONTENIDO / КОМПЛЕКТАЦИЯ / 包装内零组件 / パッケージの内容



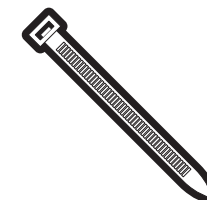
x18

MBD/HDD screws
Vis pour carte mère/disque dur
Schrauben für die Hauptplatine und Festplattenlaufwerke
Viti per MBD/HDD
Tornillos para MBD/HDD
Винтов для материнской платы/жестких дисков
个MBD\HDD螺丝
マザーボード・HDD用ネジ



x12

ODD/SSD screws
Vis pour lecteur optique/disque SSD
Schrauben für optische und SSD-Laufwerke
Viti per unità ODD/SSD
Tornillos para ODD/SSD
Винтов для приводов оптических дисков/SSD-накопителя
光驱螺丝/固态硬盘螺丝
光学ドライブ/SSD用ネジ



x6

Cable ties
Attaches pour câbles
Kabelbinder
Fascette per cavi
Abrazaderas para cables
Стяжек для кабелей
根线缆集束线
ケーブルタイ

Maximum GPU length:

Top slots:	430mm
Lower slots:	320mm

Maximum CPU cooler height:

160mm

Longueur maximale du GPU:

Slots supérieurs:	430mm
Slots inférieurs:	320mm

Hauteur maximale du dissipateur pour processeur:

160mm

Maximale GPU-Länge:

Obere Steckplätze:	430mm
Untere Steckplätze:	320mm

Maximale Höhe des Prozessorkühlers:

160mm

Lunghezza della GPU massima:

Slot superiori:	430mm
Slot inferiori:	320mm

Altezza massima del sistema di raffreddamento:

160mm

Longitud máxima del GPU:

Ranuras superiores:	430mm
Ranuras inferiores:	320mm

Altura máxima del enfriador del CPU:

160mm

Максимальный размер графической карты:

Верхние слоты:	430mm
Нижние слоты:	320mm

Максимальная высота системы охлаждения:

160mm

最大 GPU 长度:

顶部插槽:	430mm
底部插槽:	320mm

最大 CPU 冷却器高度:

160mm

GPU 最大長:

上部スロット:	430mm
下部スロット:	320mm

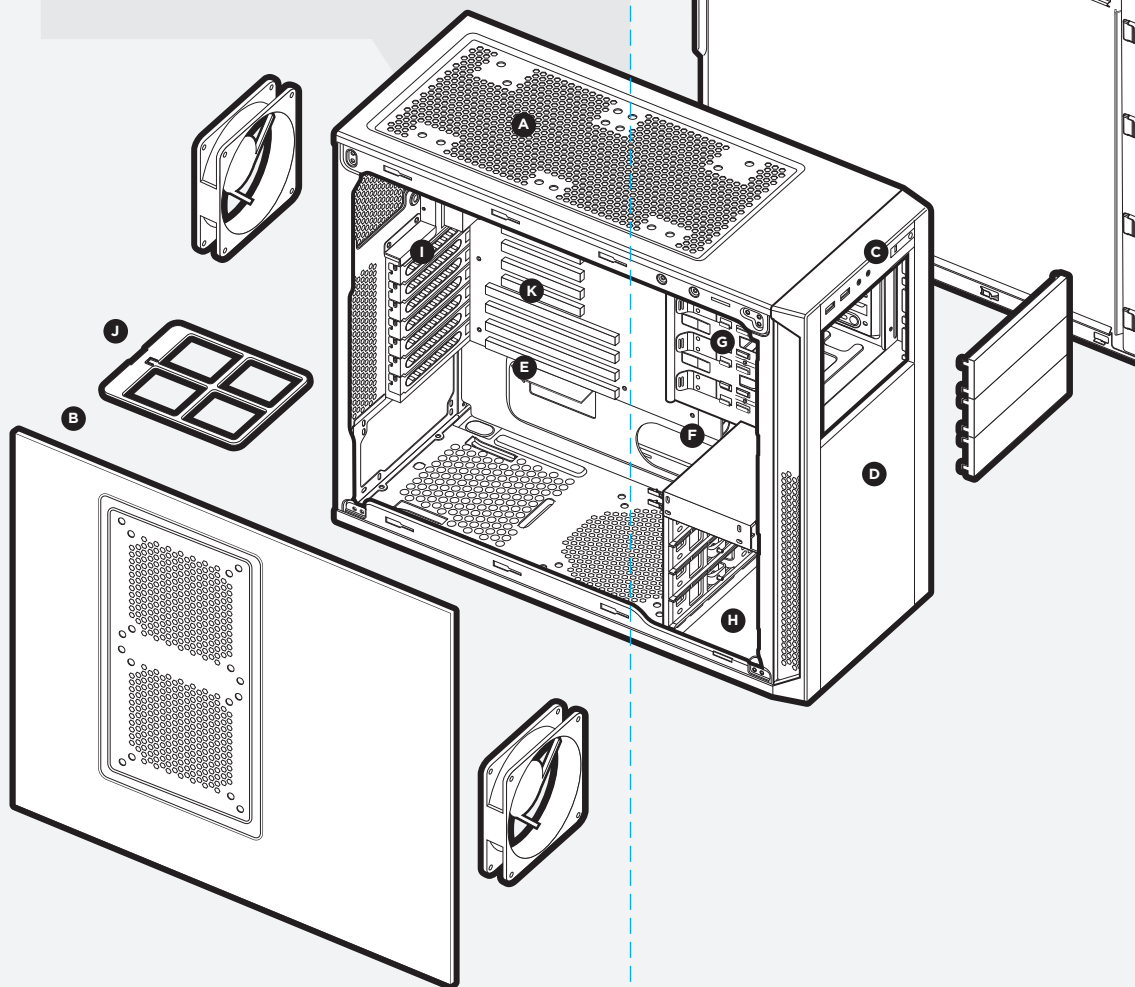
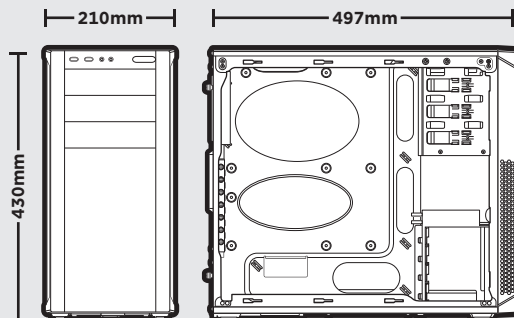
CPU クーラー最大高:

160mm



CARBIDE SERIES™ 200R MID-TOWER CASE

BRILLIANT DESIGN, INSIDE AND OUT™



A Dual 120mm/140mm fan mounts compatible with 240mm/280mm radiators
 Deux emplacements pour ventilateurs 120/140mm, compatibles avec des radiateurs 240/280mm
 Zwei 120-mm-/140-mm-Lüfterbefestigungen; mit 240-mm-/280-mm-Kühlern kompatibel
 Due punti di montaggio per ventole da 120 e 140mm compatibili con radiatori da 240 e 280 mm
 Monturas de ventilador duales de 120 o 140mm compatibles con radiadores de 240 o 280mm
 Сдвоенные крепления для вентиляторов диаметром 120/140mm, совместимые с радиаторами диаметром 240/280mm
 双120mm\140mm风扇位可安装240mm\280mm水冷排
 2基の120mm/140mmファン、240mm/280mmのラジエーターを取付可能

B Dual 120mm/140mm fan mounts
 Deux emplacements pour ventilateurs de 120/140mm
 Zwei 120-mm-/140-mm-Lüfterbefestigungen
 Due punti di montaggio per ventole da 120 e 140mm
 Monturas de ventilador duales de 120 o 140mm
 Сдвоенные крепления для вентиляторов диаметром 120/140mm
 双120mm\140mm风扇位
 2基の120mm/140mmファンの取付可能

C USB 3.0 (x2) Headphone/Mic, Power/Reset
 USB 3.0 (x2), prise casque/microphone, mise en route/réinitialisation
 Seitliches Blickfenster
 USB 3.0 (x 2), Cuffie/Mic, Accensione/Ripristino
 USB 3.0 (2) Auriculares/Micrófono, Encendido/Reset
 USB 3.0 (x2), наушники/микрофон, питание/перезагрузка
 2个USB3.0 耳机麦克风 开关重启键
 USB3.0 (x2) ヘッドフォン、マイク、電源およびリセットスイッチ

D Dual 120mm fan mounts
 Deux emplacements pour ventilateurs de 120mm
 Zwei 120-mm-Lüfterbefestigungen
 Due punti di montaggio per ventole da 120mm
 Monturas de ventilador duales de 120mm
 Сдвоенные крепления для вентиляторов диаметром 120mm
 双120mm风扇位
 2基の120mmファン搭載

E CPU backplate cutout
 Trappe donnant accès à la plaque arrière du processeur
 CPU-Aussparung in der Rückwand
 Fessura per il montaggio di un sistema di raffreddamento per CPU nella piastra posteriore
 Puerta trasera para el CPU
 Прорезь на соединительной плате
 可拆卸CPU背板接口
 CPU用カットアウト

F Built-in cable routing cutouts
 Trous de câblage
 Integrierte Kabelschächte
 Fessure per la gestione dei cavi
 Alloggiamenti per unità ottiche senza viti
 Agujeros para el paso de cables
 Отверстия системы прокладки кабелей
 背板走线接口
 裏配線用ケーブルホール

G Tool-free optical drive bays
 Baies pour lecteurs optiques sans outil
 Werkzeugfrei einbaubare optische Laufwerke
 Alloggiamenti per unità ottiche senza viti
 Bahías para unidades ópticas para instalación sin herramientas
 Отсеки для установки приводов оптических дисков без инструментов
 免工具驱动器安装
 ツールフリー5.25インチベイ

H Tool-free 3.5" hard drive cage with 2.5" compatibility
 Baies pour disques durs de 3.5 pouces compatibles 2.5 pouces sans outil
 3.5-Zoll-Laufwerkseinschübe mit 2,5-Zoll-Kompatibilität
 Alloggiamenti per dischi rigidi da 3.5" senza viti, compatibili con unità da 2.5"
 Bahías para discos duros de 3.5" con compatibilidad para 2.5", para instalación sin herramientas
 Отсеки для безотверточной установки жестких дисков 3.5" и с поддержкой накопителей 2.5"
 免工具安装HDD\SSD
 ツールフリー3.5/2.5インチハードディスクベイ

I Seven expansion slots for GPUs
 Sept slots d'extension pour les GPU
 Acht Erweiterungssteckplätze für GPUs
 Sette slot di espansione per GPU
 Siete ranuras de expansión para GPU
 Восемь слотов расширения для установки графических карт
 7条PCI-E扩展槽位
 7つの拡張スロット

J Removable dust filters
 Filtres à poussière amovibles
 Abnehmbare Staubfilter
 Filtri antipolvere rimovibili
 Filtros de polvo removibles
 Съёмные фильтры
 防尘网
 取り外し可能なダストフィルター

K Built-in cable routing channel
 Système de câblage
 Innovatives Kabelführungssystem mit praktischen Halterungen
 Include canali per la gestione del cablaggio mediante fascette di semplice utilizzo
 Canal para el paso de cables
 Встроенный канал для прокладки кабелей с удобными фиксаторами
 线缆梳理通道
 ビルトインケーブル用溝

01

Removing the side panels

- Unscrew thumbscrews and remove, then pull side panels outward

Retrait des panneaux latéraux

- Dévissez et retirez les vis moletées, puis tirez les panneaux latéraux vers l'extérieur

Abnehmen der Seitenteile

- Lösen und entfernen Sie die Flügelschrauben und heben Sie die Seitenteile ab

Rimozione dei pannelli laterali

- Svitare e rimuovere le viti a testa zigrinata, quindi estrarre i pannelli laterali

Retiro de los paneles laterales

- Quite los tornillos de ajuste manual y tire de los paneles laterales hacia afuera

Удаление боковых панелей

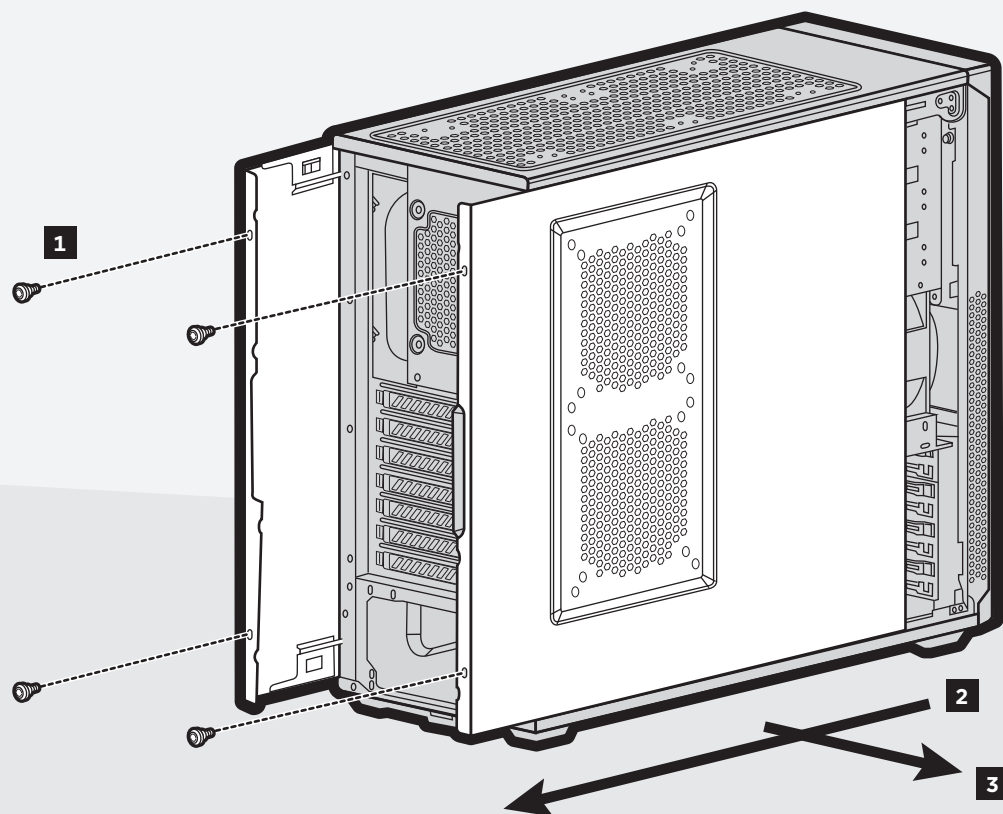
- Отвинтите и удалите барашковые винты, затем снимите боковые панели

移除側面板

- 拧开指旋螺钉并移除，然后向外部拉动側面板

サイドパネルの取り外し

- ネジを緩めて取り外し、サイドパネルを外側に引きます



02

Installing the motherboard

- Install your motherboard's I/O shield (see motherboard manual for guidance)
- Align motherboard with the standoffs in the case
- Secure with included screws (MBD/HDD screws)

Installation de la carte mère

- Installez le blindage E/S de votre carte mère (consultez le mode d'emploi de votre carte-mère pour en savoir plus)
- Alignez la carte mère sur les entretoises du boîtier
- Fixez-la à l'aide des vis incluses (vis pour carte mère/disque dur)

Installieren der Hauptplatine

- Installieren Sie die I/O-Abdeckung der Hauptplatine (wie im Handbuch zur Hauptplatine beschrieben)
- Richten Sie die Hauptplatine auf die Abstandshalter im Gehäuse aus
- Befestigen Sie sie mit den mitgelieferten Schrauben (Schrauben für die Hauptplatine und Festplattenlaufwerke)

Installazione della scheda madre

- Installare la mascherina I/O della scheda madre (consultare il manuale della scheda madre per maggiori informazioni)
- Allineare la scheda madre ai supporti all'interno del case
- Assicurarla utilizzando le viti incluse (viti per MBD/HDD)

Instalación del motherboard

- Instale el protector de E/S del motherboard (consulte el manual del motherboard si necesita ayuda)
- Alinee el motherboard con los tornillos macho-hembra en la carcasa
- Asegúrelo con los tornillos incluidos (tornillos para MBD/HDD)

Установка материнской платы

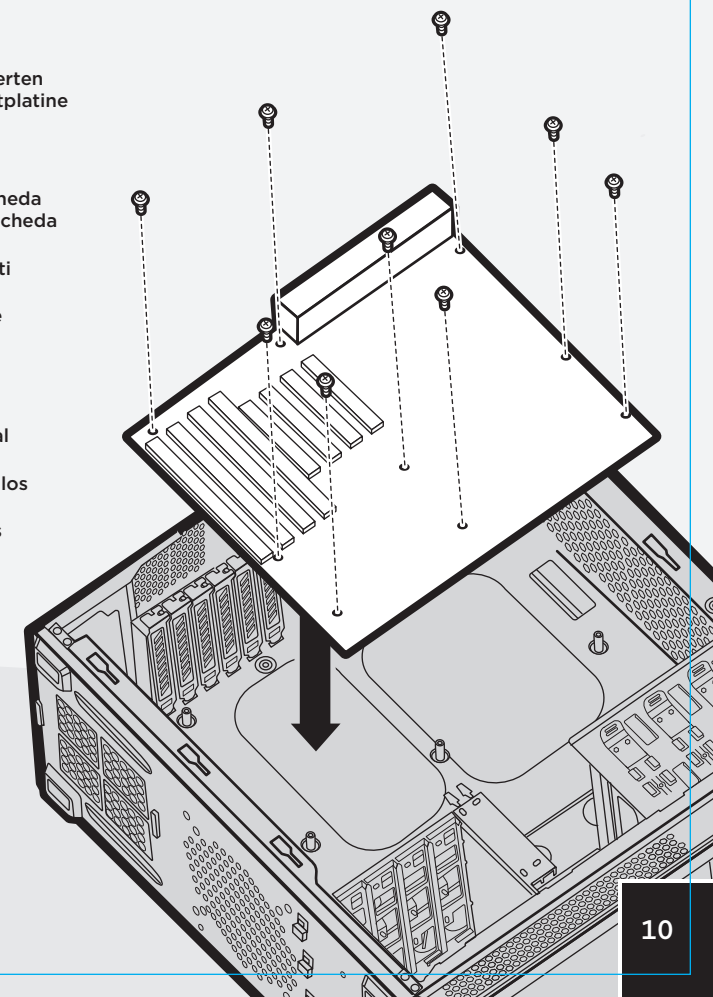
- Установите заглушку для материнской платы I/O shield (см. руководство по материнской плате)
- Поместите материнскую плату на опоры в корпусе
- Закрепите входящими в комплект винтами (Винтов для материнской платы/жестких дисков)

安装主板

- 安装主板的 I/O 护盖（参阅主板手册获得指导）
- 将主板与机箱中的螺母柱对齐
- 用随附的螺钉固定（个 MBD/HDD 螺丝）

マザーボードの取付け

- マザーボードの I/O シールドを取り付けます（手順については、マザーボードのマニュアルを参照してください）
- マザーボードをケース内のピンの位置に合わせます
- 付属のねじで固定します（マザーボード・HDD用ネジ）



- Place PSU on the bottom of the case
- Align holes & secure with screws
- NOTE: PSU can be installed in either fan up or fan down orientation

Installation du bloc d'alimentation

- Placez le bloc d'alimentation dans la partie inférieure du boîtier
- Alignez-le sur les trous et fixez-le à l'aide des vis
- REMARQUE: le bloc d'alimentation peut être installé avec le ventilateur vers le haut ou vers le bas

Installieren des Netzteils

- Setzen Sie das Netzteil unten in das Gehäuse ein
- Richten Sie die Löcher aus und drehen Sie die Schrauben ein
- HINWEIS: Sie können das Netzteil mit dem Lüfter oben oder unten installieren

Installazione dell'alimentatore (PSU)

- Posizionare l'alimentatore alla base del case
- Allineare i fori ed assicurarli con le viti
- NOTA: l'alimentatore può essere installato con la ventola rivolta sia verso l'alto che verso il basso

Instalación de la fuente de alimentación (PSU)

- Coloque la PSU en la parte inferior de la carcasa
- Alinee las perforaciones y asegúrela con tornillos
- NOTA: La PSU puede instalarse ya sea con el ventilador hacia arriba o hacia abajo

Установка блока питания (БП)

- Установите блок питания в нижней части корпуса
- Совместите отверстия и закрепите винтами
- ПРИМЕЧАНИЕ: БП можно установить вентилятором вверх и вентилятором вниз

安装电源 (PSU)

- 将 PSU 放在机箱底部
- 对齐每个孔并使用螺钉固定
- 注: PSU 可以安装在风扇上方, 也可以安装在风扇下方

パワーサプライ (PSU) の取り付け

- 電源 をケースの底部に配置します
- 穴の位置を合わせ、ネジで固定します
- 注意: 電源 は、ファンを上向きにも下向きにも取り付けられます

- Remove thumbscrews and corresponding slot cover(s)
- Install the add-on card & secure with thumbscrew

Installation des cartes PCI-E/PCI

- Retirez les vis moletées et les caches-fente correspondants
- Installez la carte d'extension et fixez-la à l'aide de la vis moletée

Installieren von PCI-E-/ PCI-Karten

- Entfernen Sie die Flügelschrauben und die Steckplatzabdeckung(en)
- Setzen Sie die zusätzliche Karte ein und befestigen Sie sie mit der Flügelschraube

Installazione delle schede PCI-E/ PCI

- Rimuovere le viti a testa zigrinata e i relativi coperchi degli slot
- Installare la scheda aggiuntiva e assicurarla con le viti a testa zigrinata

Instalación de tarjetas PCI-E/ PCI

- Quite los tornillos de ajuste manual y las tapas de las ranuras correspondientes
- Instale la tarjeta de ampliación y asegúrela con tornillos de ajuste manual

Установка карт PCI-E/ PCI

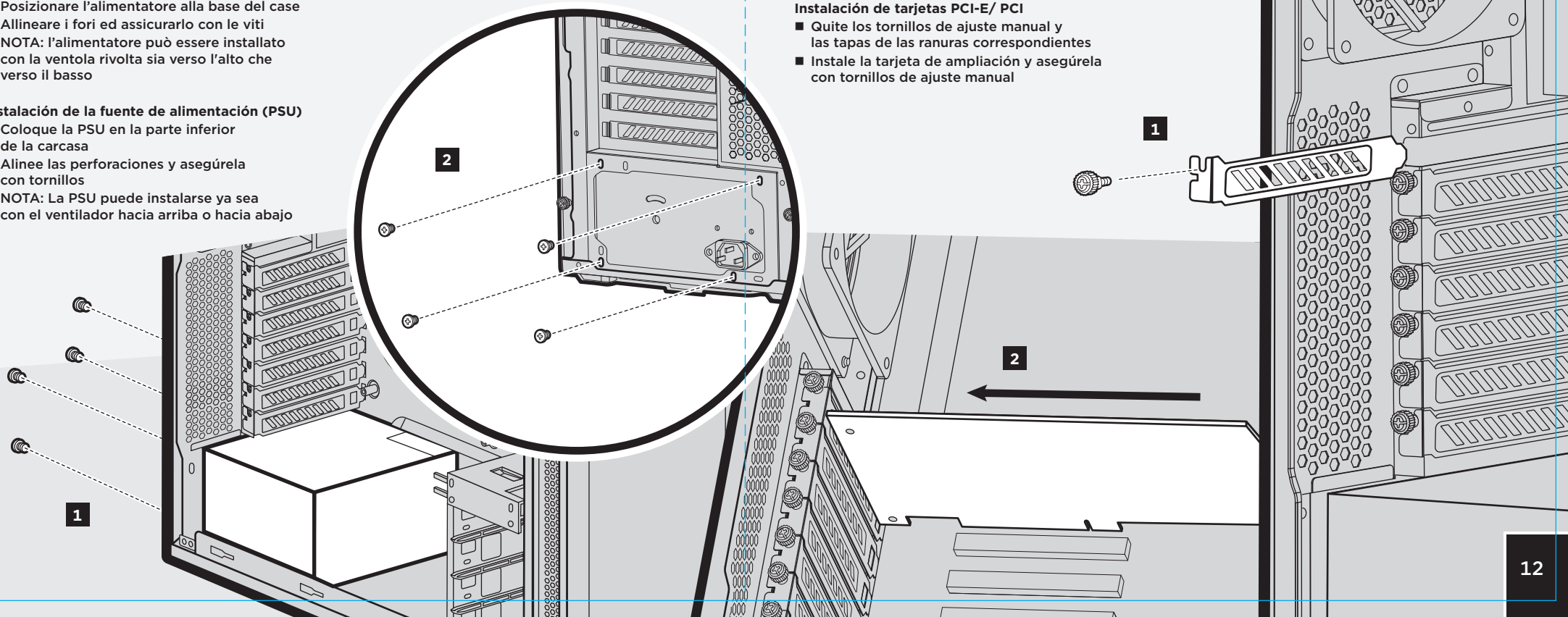
- Удалите барашковые винты и соответствующие заглушки слотов
- Установите карту расширения и закрепите барашковым винтом

安装 PCI-E/PCI 卡

- 移除拇指螺钉和相应槽盖
- 安装附加卡并使用拇指螺钉固定

PCI-E/PCI カードの取り付け

- ネジと、対応するスロットカバーを外します
- 拡張カードを取り付け、ネジで固定します



- Remove the front panel blank for the 5.25" drive bay
- Insert the drive, pulling back the tool-free latch until it aligns with the mounting holes on your device, then release

Installation d'un disque dur/périphérique de 5.25 pouces

- Retirez le cache avant de la baie du disque dur de 5.25 pouces
- Insérez le disque dur, ramenez vers l'arrière le loquet sans outil jusqu'à ce qu'il soit aligné sur les trous de montage de votre périphérique, puis relâchez

Installieren des 5,25-Zoll-Laufwerks/-Geräts

- Nehmen Sie die vordere Abdeckung des 5,25-Zoll-Laufwerksschachts ab
- Setzen Sie das Laufwerk ein. Ziehen Sie dazu die werkzeugfreie Arretierung zurück, bis sie über den Montagelöchern des Geräts liegt und lassen Sie sie dann einrasten

Installazione di dispositivi/unità da 5.25"

- Rimuovere il coperchio del pannello anteriore per l'alloggiamento di unità da 5.25"
- Per inserire l'unità, tirare indietro il fermo senza viti fino a quando non è allineato ai fori di montaggio, quindi rilasciarlo

Instalación de dispositivos y unidades de 5.25"

- Retire la tapa del panel frontal de la unidad de 5.25"
- Inserte la unidad, tirando hacia atrás del seguro para instalación sin herramientas hasta que se alinee con las perforaciones de montaje en su dispositivo; luego suéltelo

Установка накопителей/устройств 5.25"

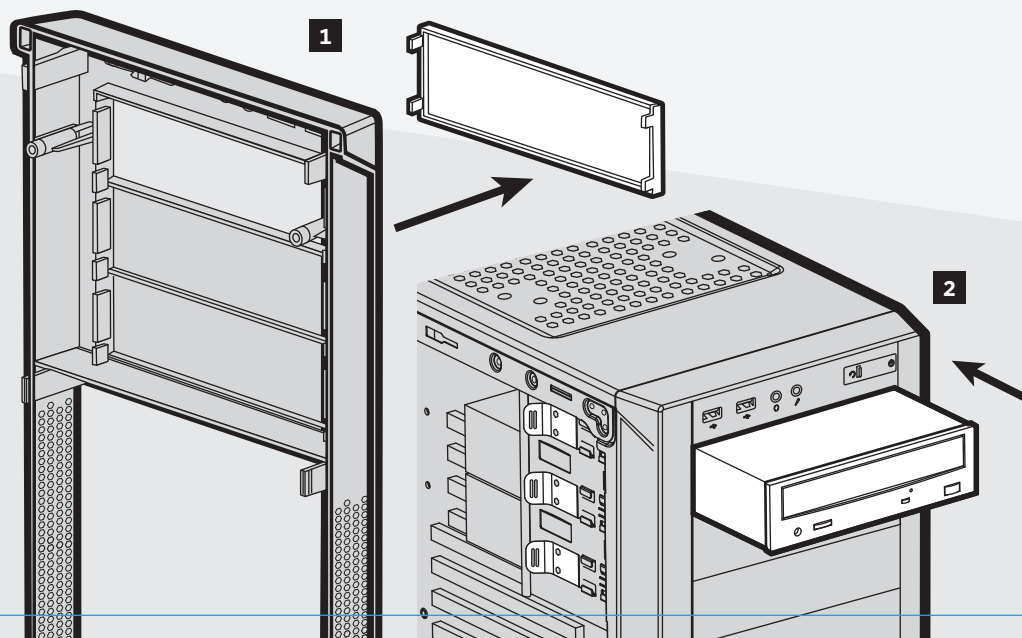
- Удалите переднюю панель-заглушку с отсека для дисков 5.25"
- Вставьте диск, оттягивая фиксаторы, совместите их с монтажными отверстиями устройства, затем отпустите

安装 5.25" 驱动器/设备

- 为 5.25" 驱动器托架将前面板清空
- 插入驱动器，回拉免工具式门锁直至其与您设备上的安装孔对齐，然后释放门锁

5.25 インチドライブ/デバイスの取り付け

- 5.25 インチドライブベイのフロントパネルを取り外します
- ドライブを挿入し、ラッチを引き戻し、デバイスの取り付け穴の位置と合わせてラッチを放します



- Place the drive into the tool-free cage until you feel it secure
- To remove the drive, pull tab to release

Installation d'un disque dur de 3.5 pouces et d'un disque SSD de 2.5 pouces

- Placez le disque dans la baie sans outil de manière qu'il tienne bien en place
- Pour enlever le disque, tirez sur l'attache pour le libérer

Installieren des 3,5-Zoll-HDD-/2,5-Zoll-SSD-Laufwerks

- Führen Sie das Laufwerk in den werkzeugfreien Einschub ein, bis es sicher sitzt
- Um das Laufwerk wieder zu entriegeln, drücken sie bitte die gebogenen Klammern zusammen

Installazione di unità HDD da 3.5" e SSD da 2.5"

- Inserire l'unità nell'alloggiamento senza viti fino ad assicurarla
- Per rimuovere l'unità, tirare le linguette di rilascio

Instalación de un disco duro de 3.5" y un disco SSD de 2.5"

- Coloque la unidad en la caja que no requiere herramientas hasta que sienta que queda asegurada
- Para extraer la unidad, tire de la lengüeta

Установка жестких дисков 3.5" и SSD-накопителей 2.5"

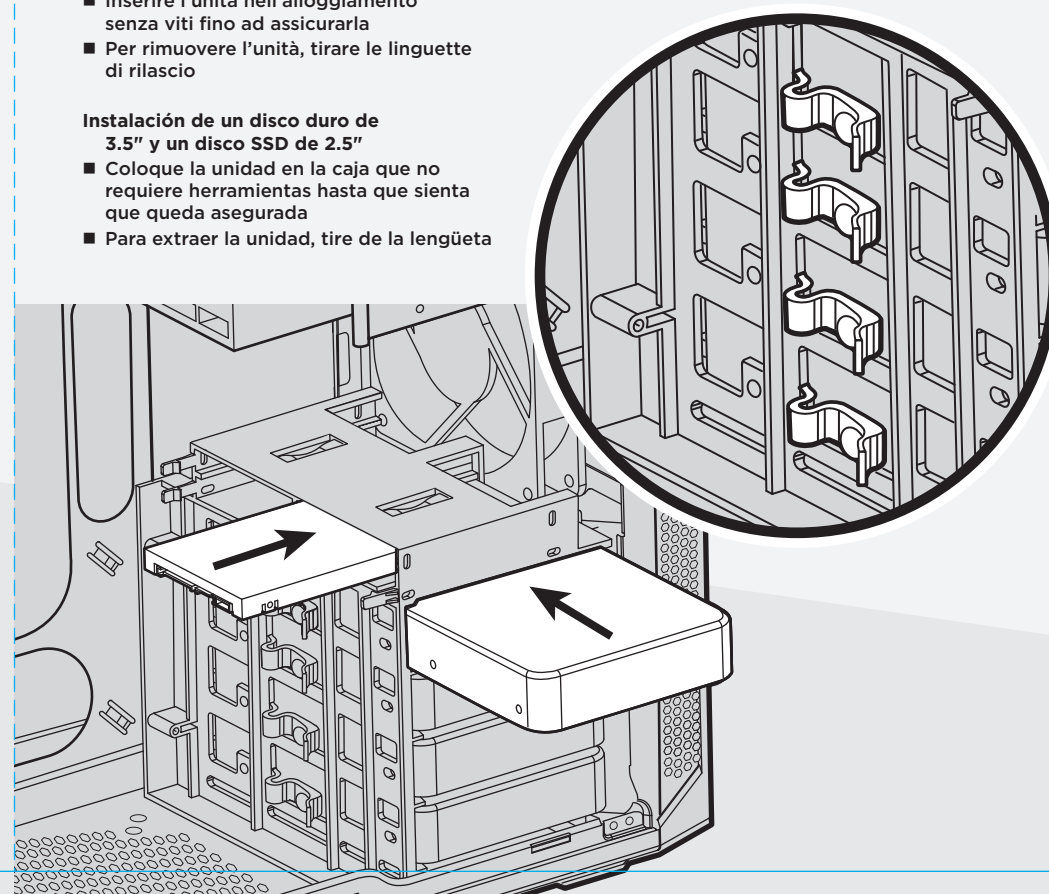
- Надежно установите диск в держатель с возможностью безотверточной установки
- Для извлечения диска потяните за фиксатор

安装 3.5" HDD 2.5" SSD

- 将驱动器放入盒中，直至您感觉驱动器已固定
- 要拆除驱动器，只需拨开卡扣

3.5 インチ HDD 2.5 インチ SSD の取り付け

- ドライブをしっかりとケースに差し込みます
- ドライブを外す時は、ツマミを引きます



- See motherboard manual for fan header locations

Attachez les câbles ventilateur du boîtier aux fiches de la carte mère

- Consultez le manuel de votre carte mère pour connaître l'emplacement des fiches de ventilateur

Verbinden Sie die Kabel des Gehäuselüfters mit den Hauptplatinen-Headern

- Informationen zur Positionierung der Lüfteranschlüsse entnehmen Sie dem Handbuch zur Hauptplatine

Collegare i cavi della/e ventola/e del case agli header sulla scheda madre

- Consultare il manuale della scheda madre per individuare l'header per le ventole

Enchufe los cables de los ventiladores de la carcasa a los conectores del motherboard

- Consulte el manual del motherboard para encontrar la ubicación de los conectores para los ventiladores

Присоединение кабелей вентилятора корпуса к разъемам материнской платы

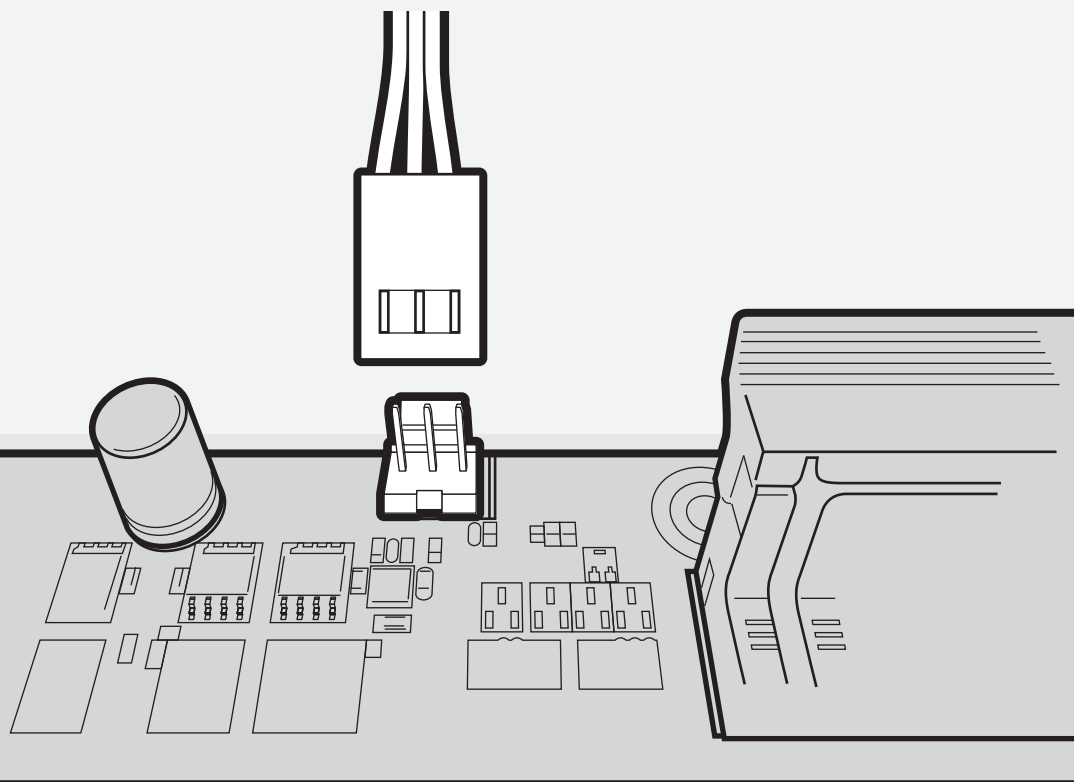
- Схему разъемов питания вентилятора на материнской плате см. в руководстве по материнской плате

将机箱风扇电缆连接至主板管脚

- 参阅主板手册，查看风扇管脚的位置

ケースファンケーブルのマザーボードへの接続

- マザーボードのファン用コネクタの場所については、マザーボードのマニュアルを参照してください



- See motherboard manual for front panel header locations and pin-outs

Installation des connecteurs d'E/S avant

- Consultez le manuel de votre carte mère pour connaître l'emplacement des fiches et broches sur le panneau avant

Installieren der vorderen I/O-Anschlüsse

- Informationen zur Positionierung der Header und Anschlüsse an der Vorderseite entnehmen Sie dem Handbuch zur Hauptplatine

Installazione dei connettori I/O anteriori

- Consultare il manuale della scheda madre per individuare gli header relativi al pannello anteriore e la configurazione dei pin

Instalación de los conectores frontales de E/S

- Consulte el manual del motherboard para conocer la colocación de los conectores del panel frontal y la función de los pines

Установка коннекторов I/O

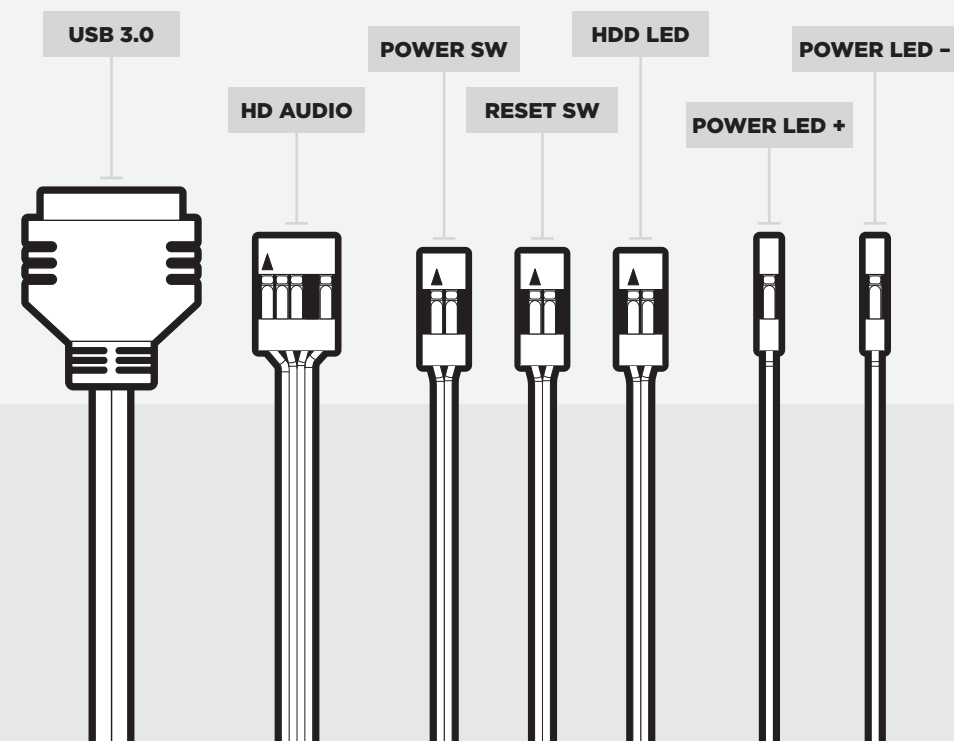
- Схему разъемов и контактов передней панели см. в руководстве по материнской плате

安装前部 I/O 连接器

- 参阅主板手册，查看前面板管脚位置和输出引脚

フロント I/O コネクタの取り付け

- フロントパネル用コネクタの場所とピン配列については、マザーボードのマニュアルを参照してください



CARBIDE SERIES®



46221 Landing Parkway • Fremont • California • 94538 • USA