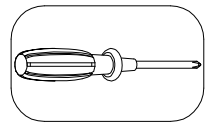
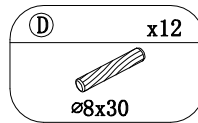
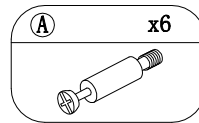
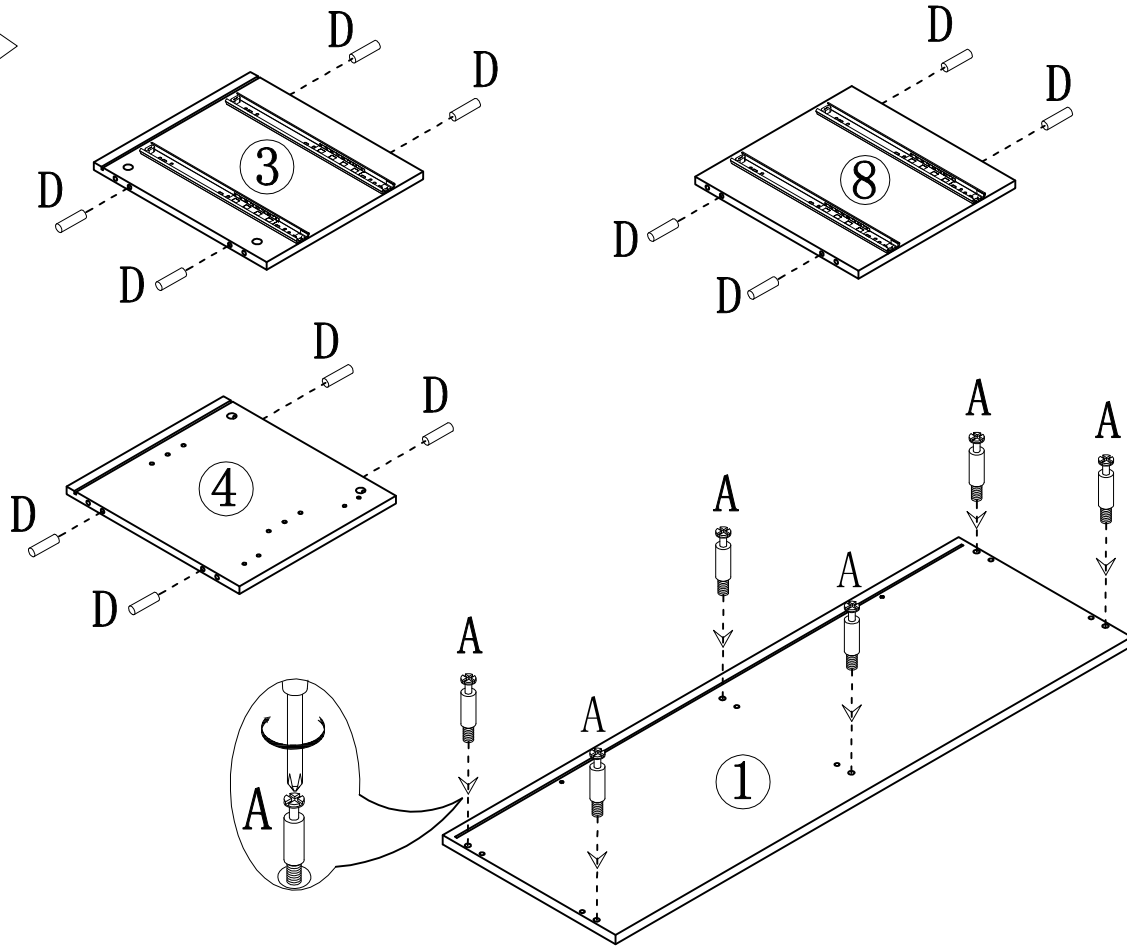
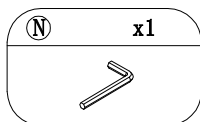
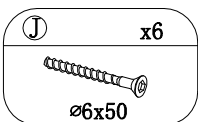
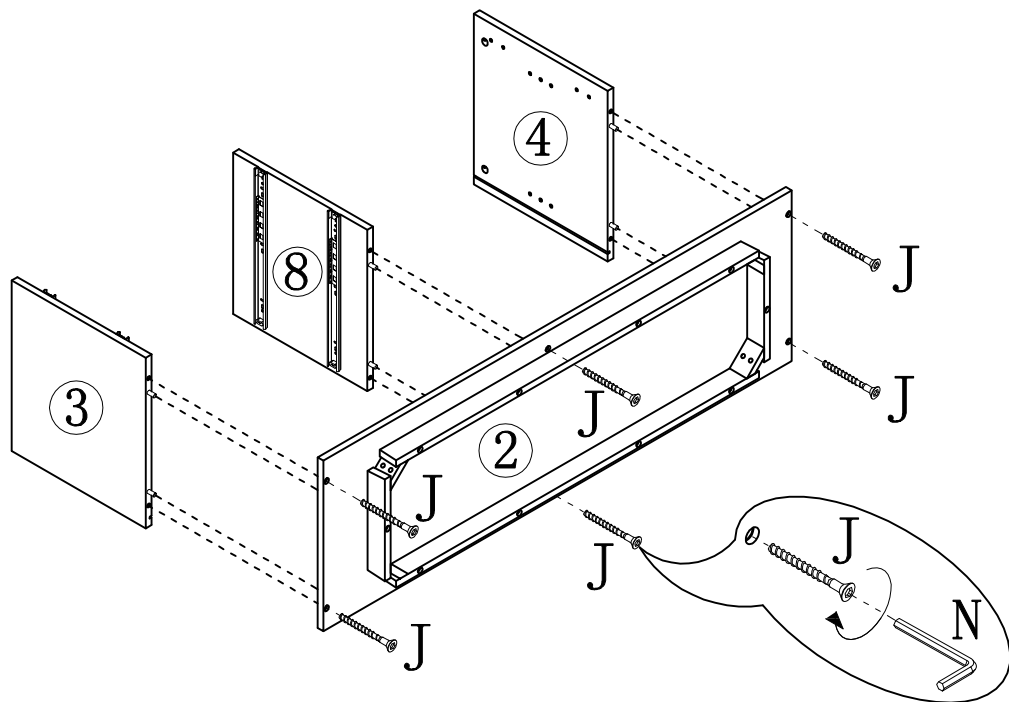


A x14 	B x14 	C x14 	D x16 ø8x30	E x2 	F x10 ø4x15
G x8 ø4x38	H x6 	I x6 ø3x18	J x6 ø6x50	K x4 ø6*18mm	L x8 ø6x35
M x12 ø13*1.5mm	N x1 	O x4 ø25*3mm	P x2 	Q x2 ø8x40	R x2 ø4x30

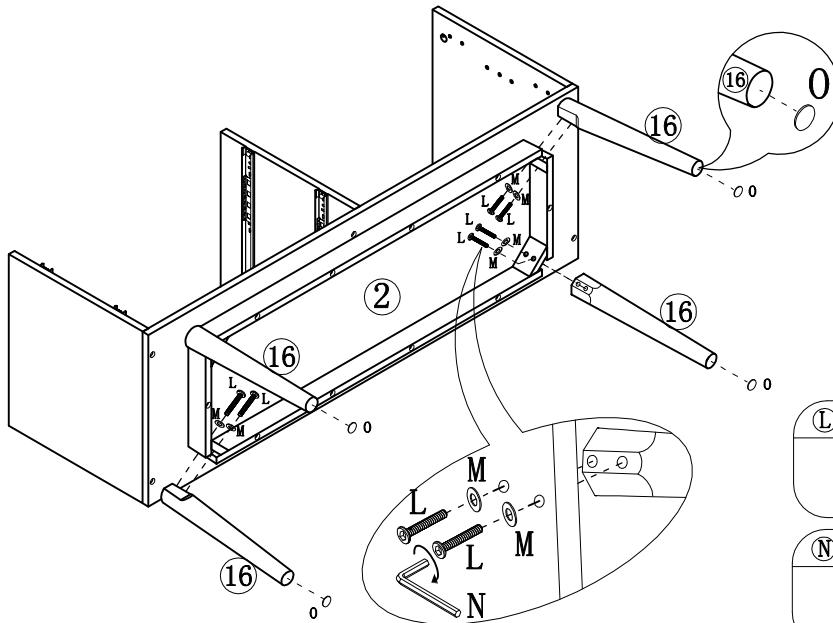
1 ▶



2 ▶

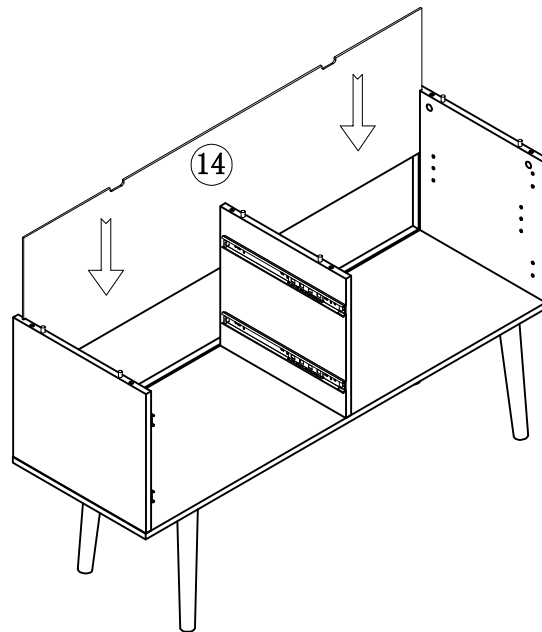


3 ▶

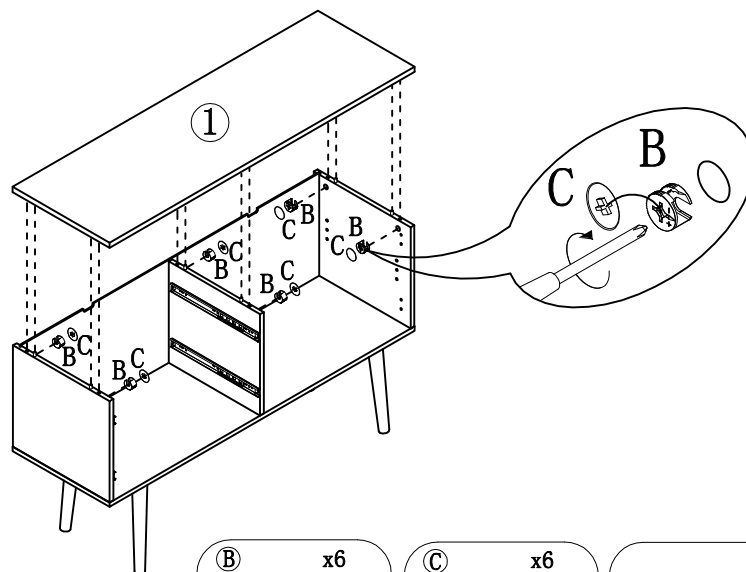


(L) x8 ø6x35	(M) x8 ø13*1.5mm
(N) x1	(O) x4 ø25*3mm

4 ▶

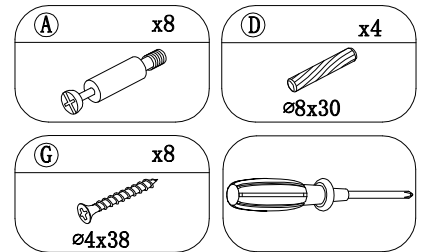
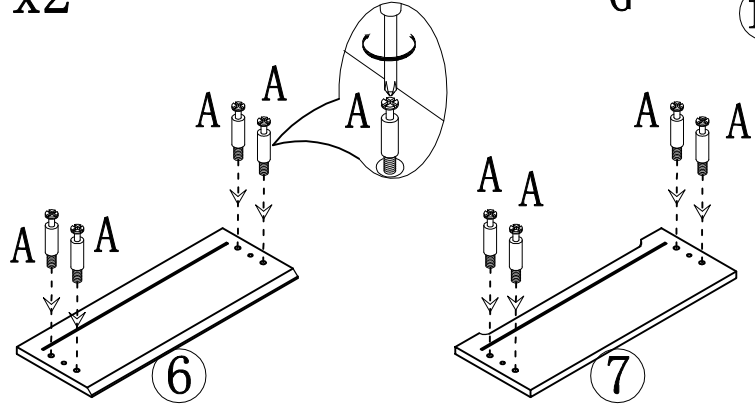
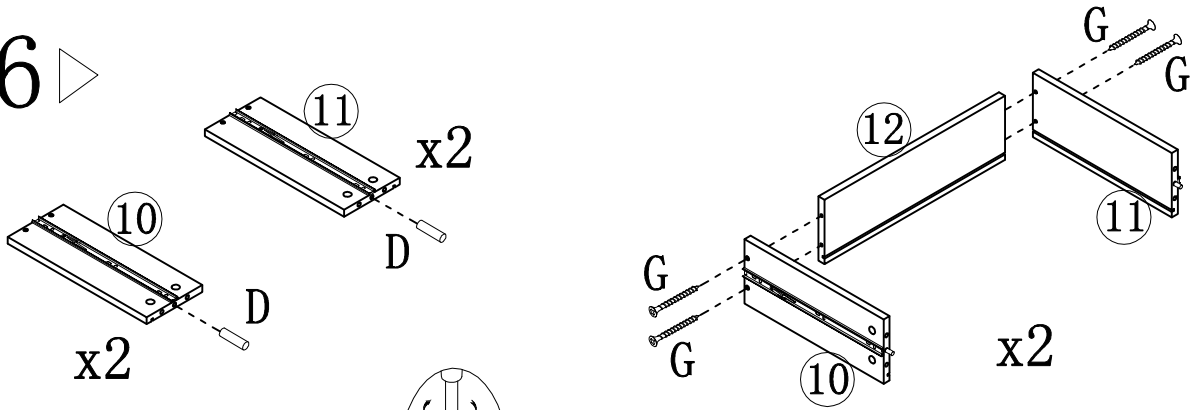


5 ▶

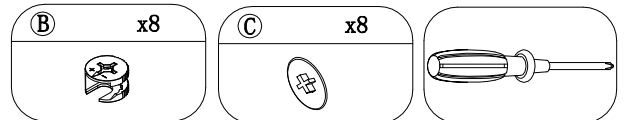
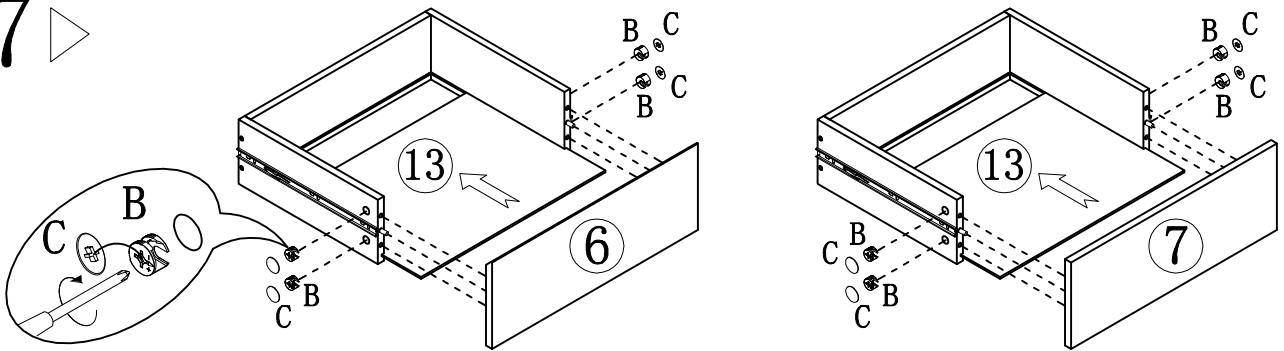


(B) x6	(C) x6	
--------	--------	--

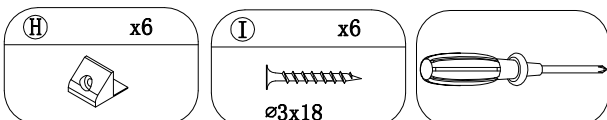
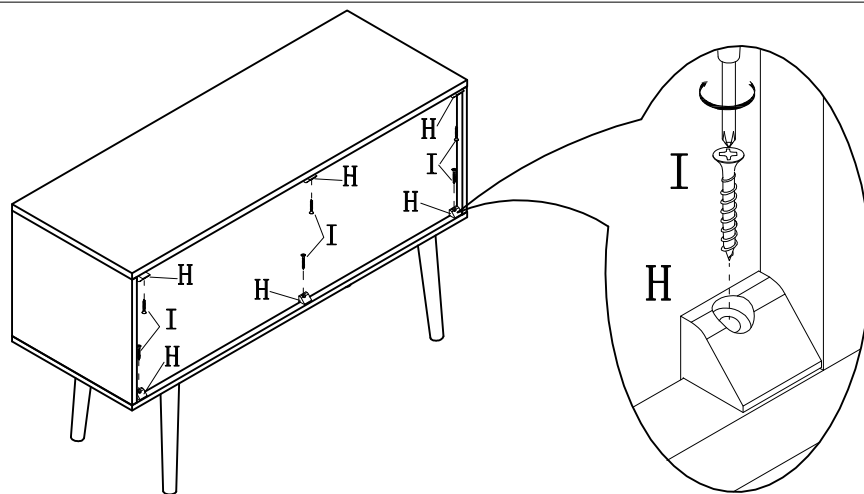
6 ▶



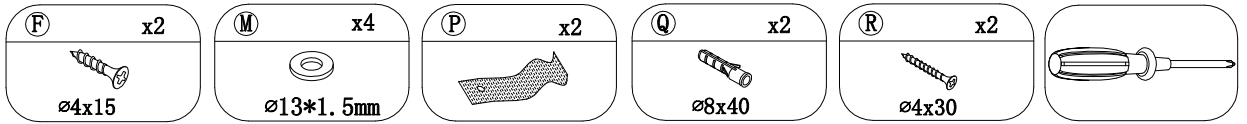
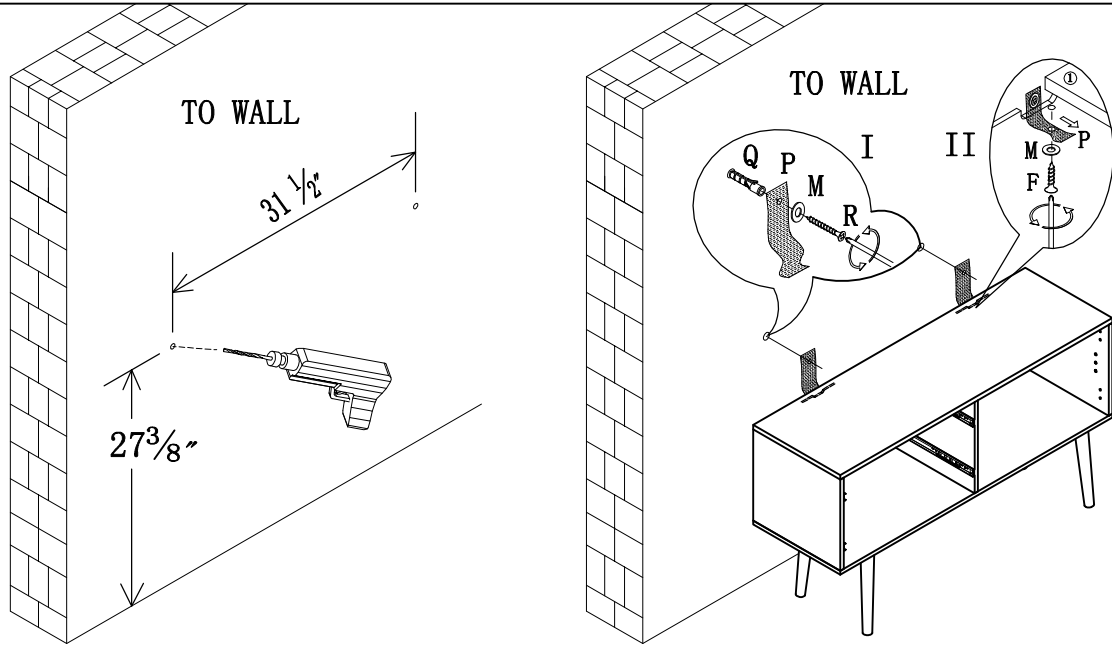
7 ▶



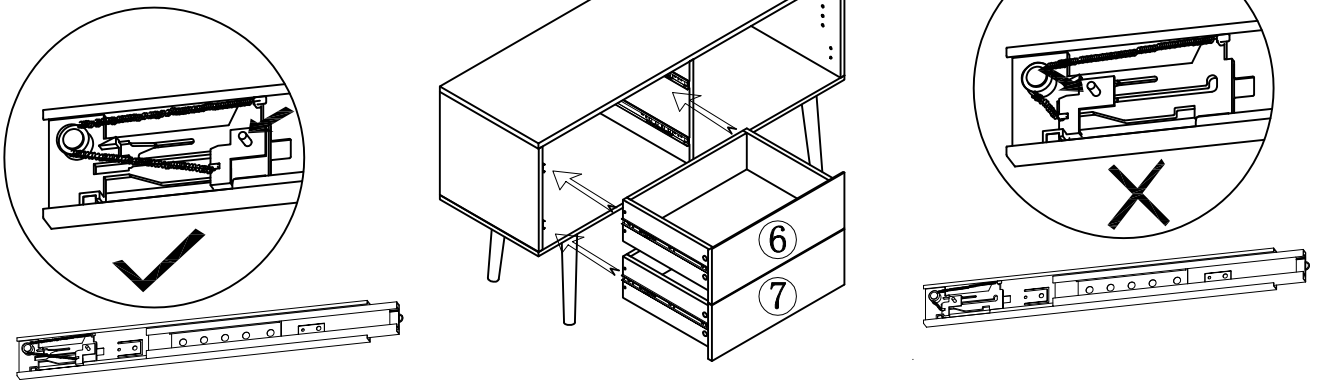
8 ▶



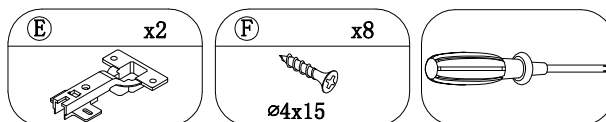
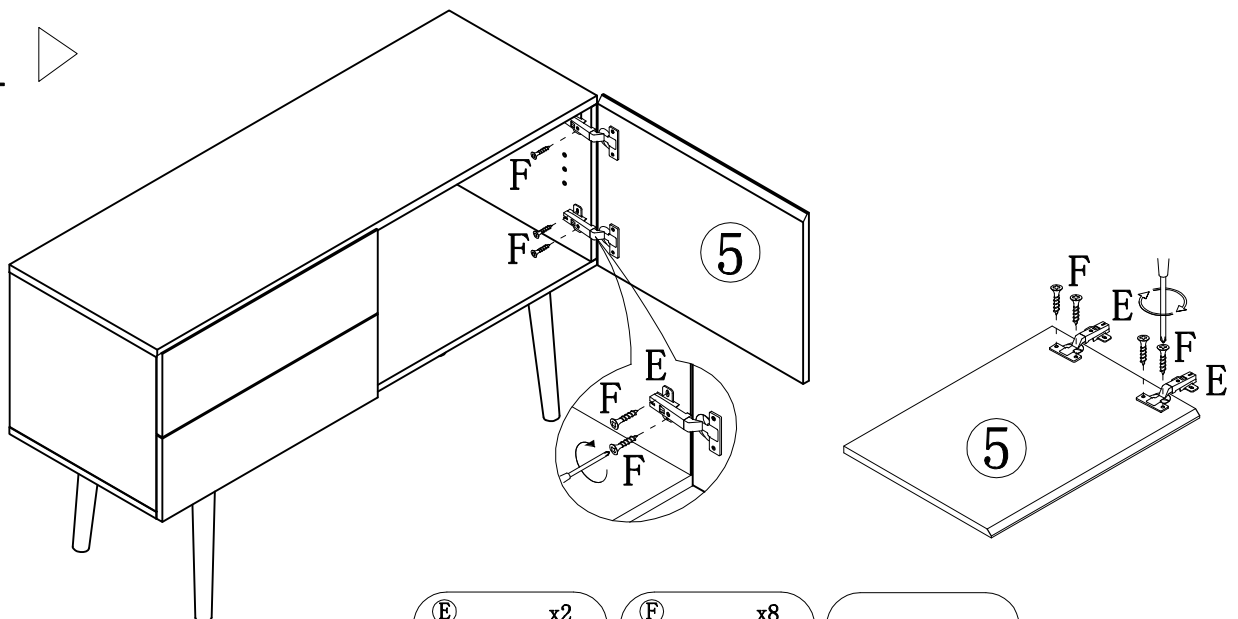
9 ▶



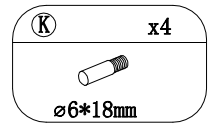
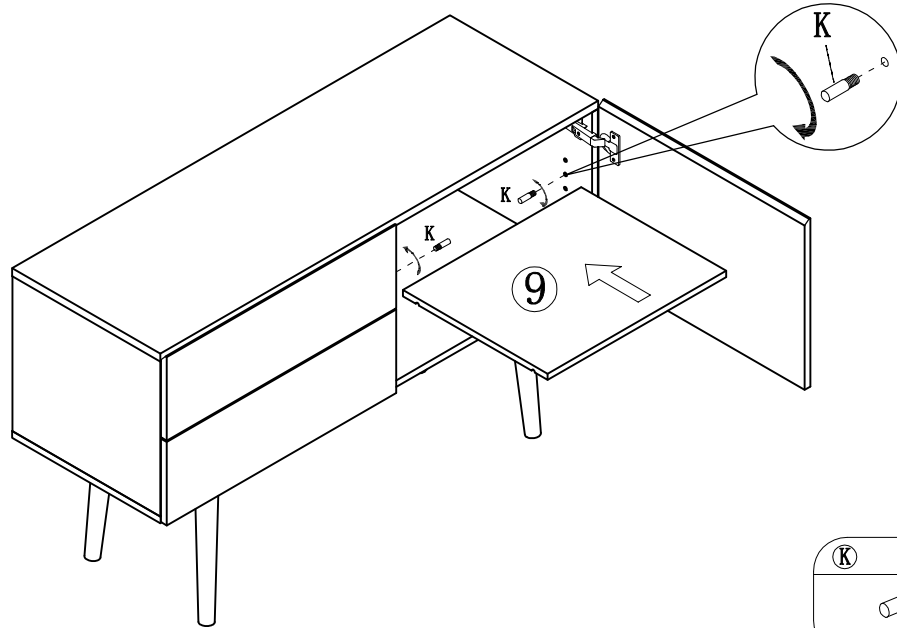
10 ▶



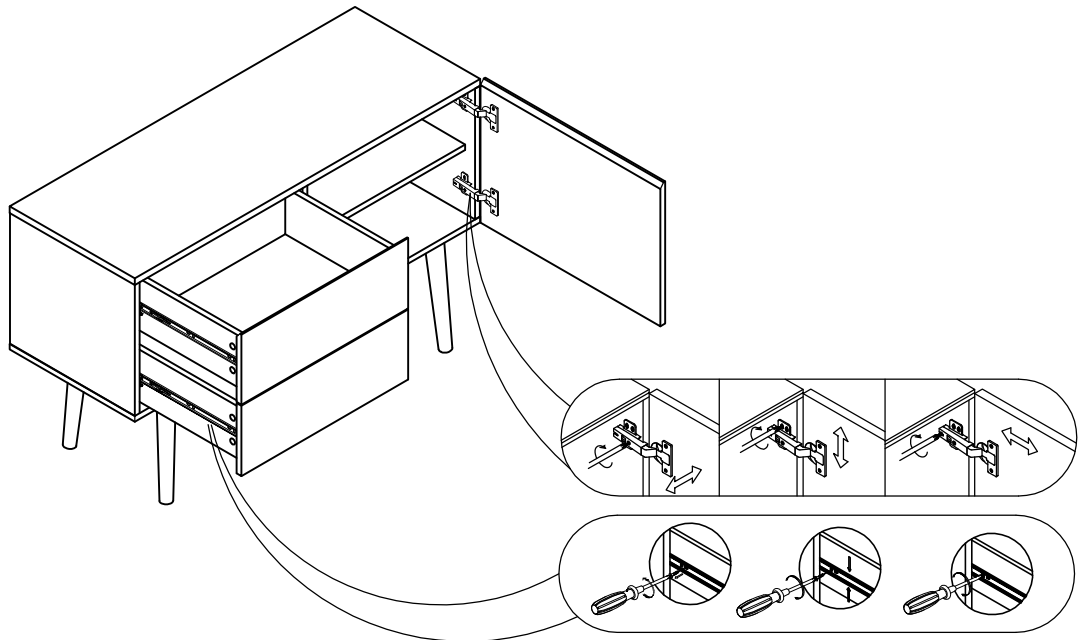
11 ▶



12 ▶



13 ▶



14 ▶

