

53230/**/16

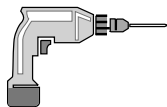
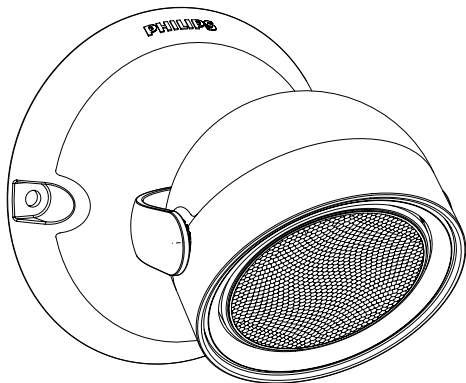


Gebruiksaanwijzing
Notice d'emploi
Benutzerhandbuch
User manual
Manual de usuario

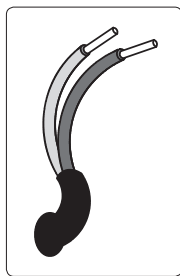
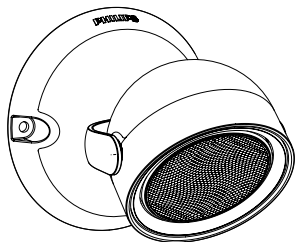


PHILIPS

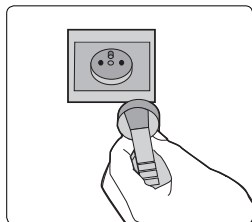
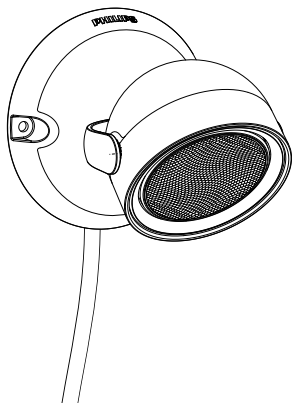
Incl.



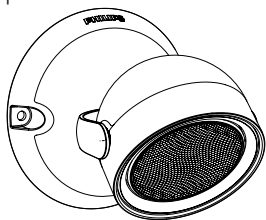
Type 1 p.4



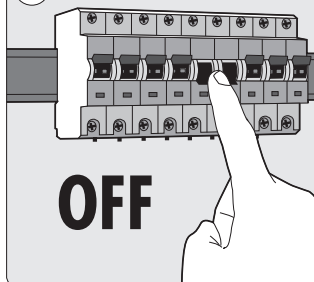
Type 2 p.7



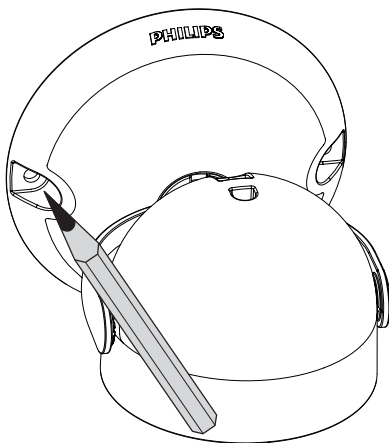
Type 1

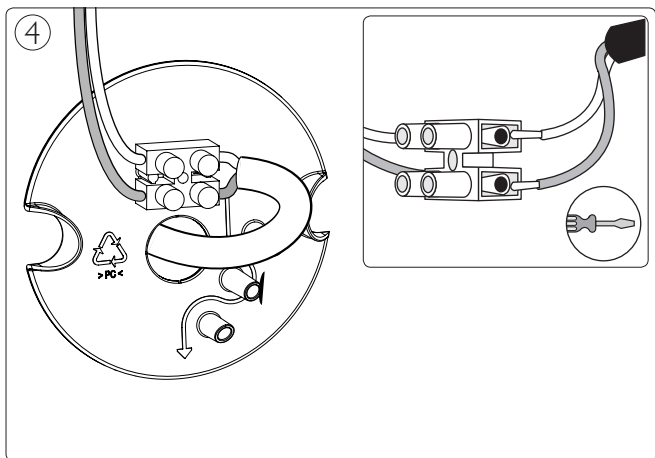
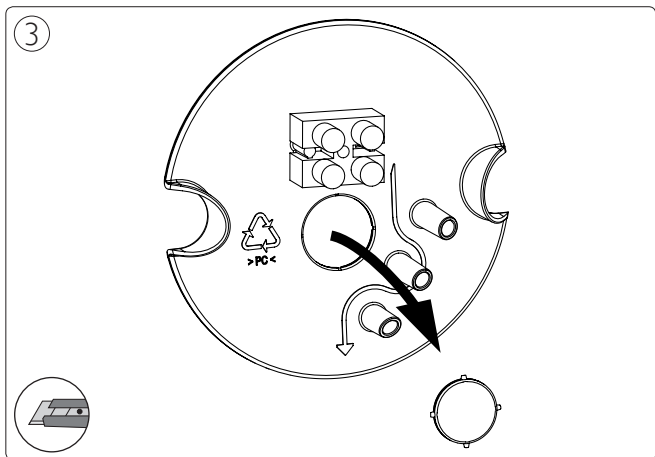


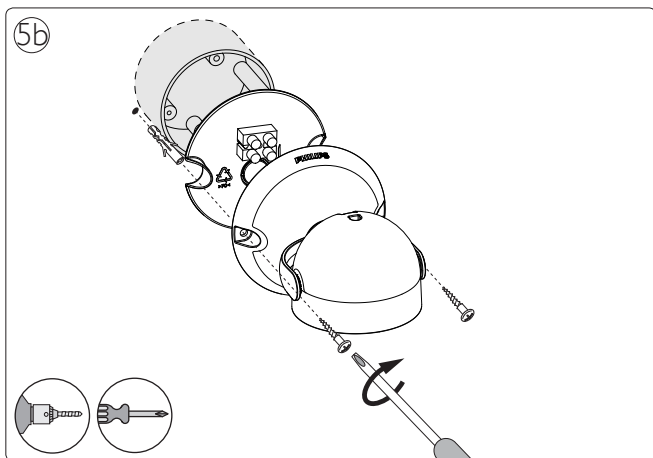
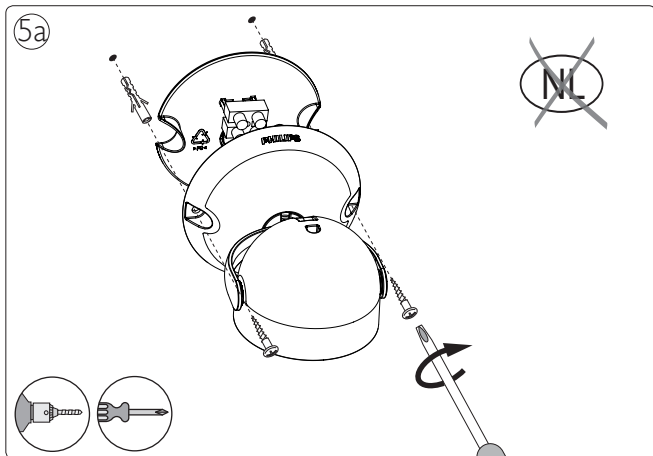
①

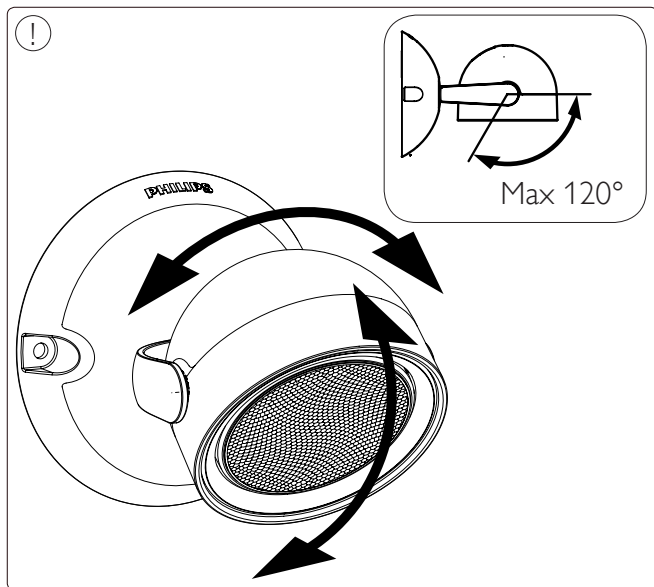
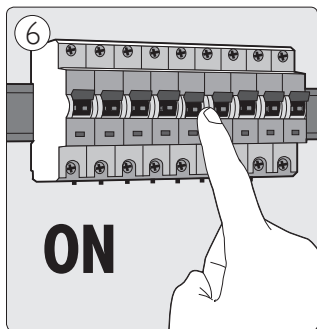


②

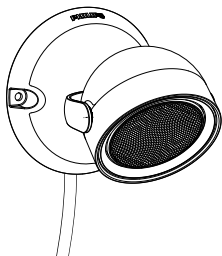




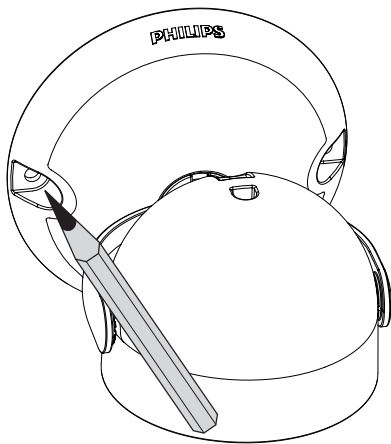


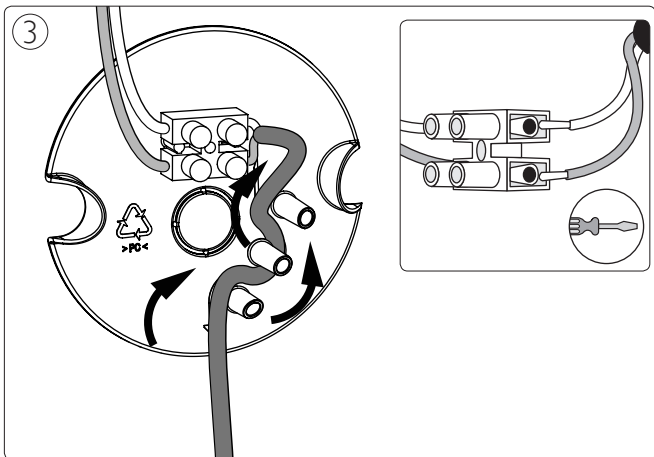
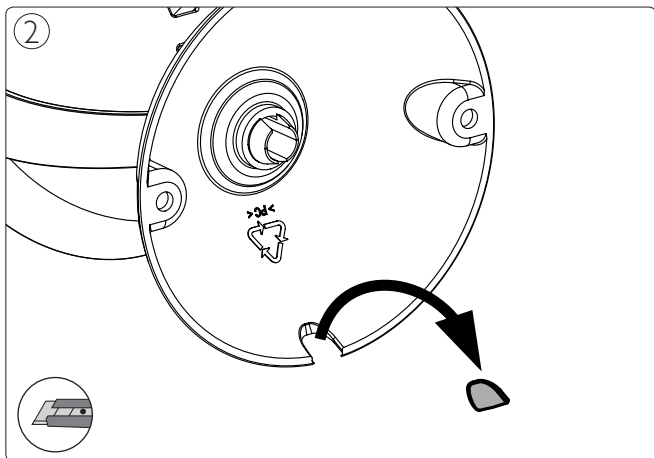


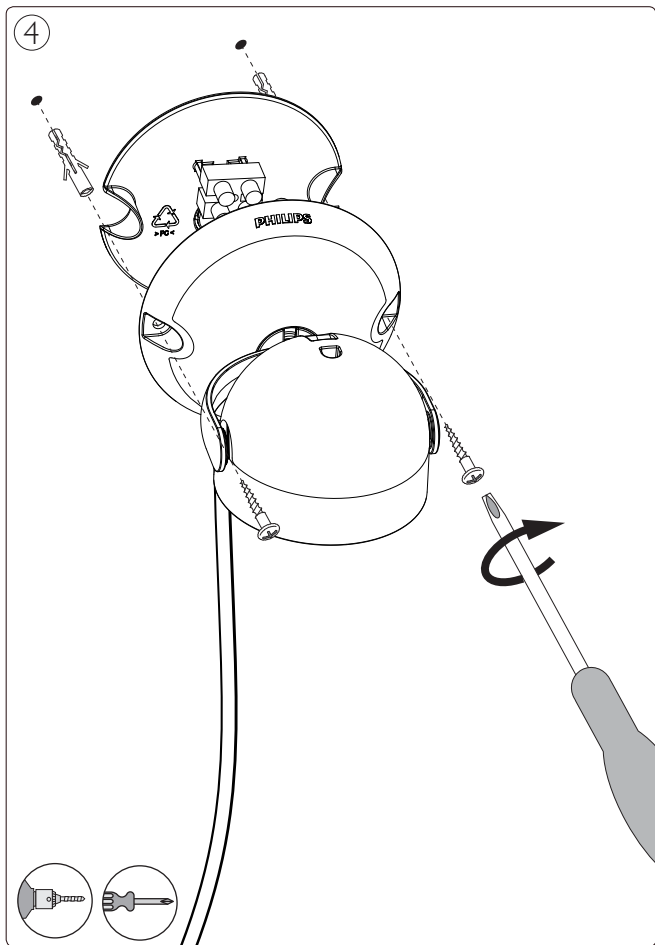
Type 2 p.7

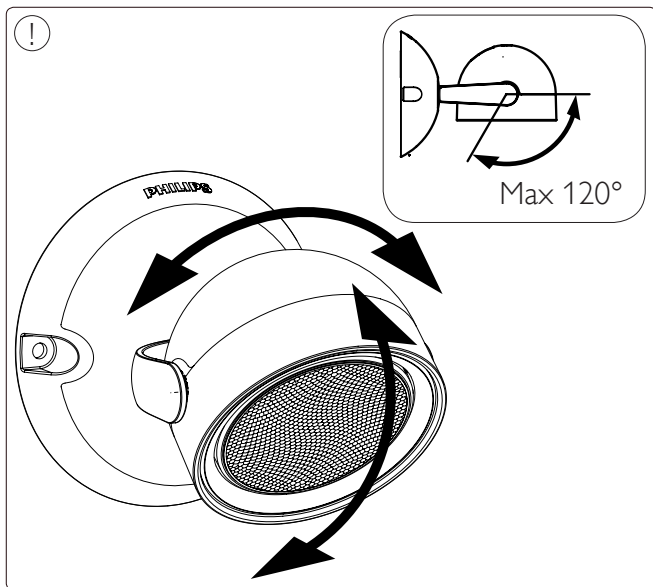
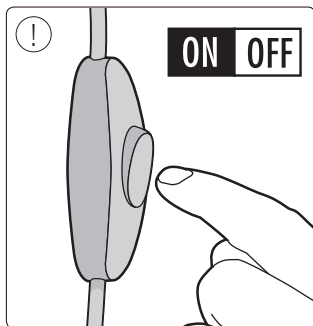
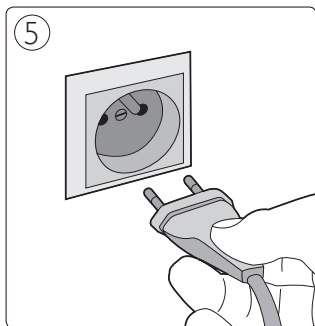


①











Philips Lighting Contact Centre
Int. Business Reply Service
I.B.R.S. / C.C.R.I. Numéro 10461
5600 VB Eindhoven
Pays-Bas / The Netherlands

www.philips.com/homelighting
☎ +800 7445 4775

4404.016.92851
Last update: 03/12/13