

M

DAB Radio

Model DAi 3 5i

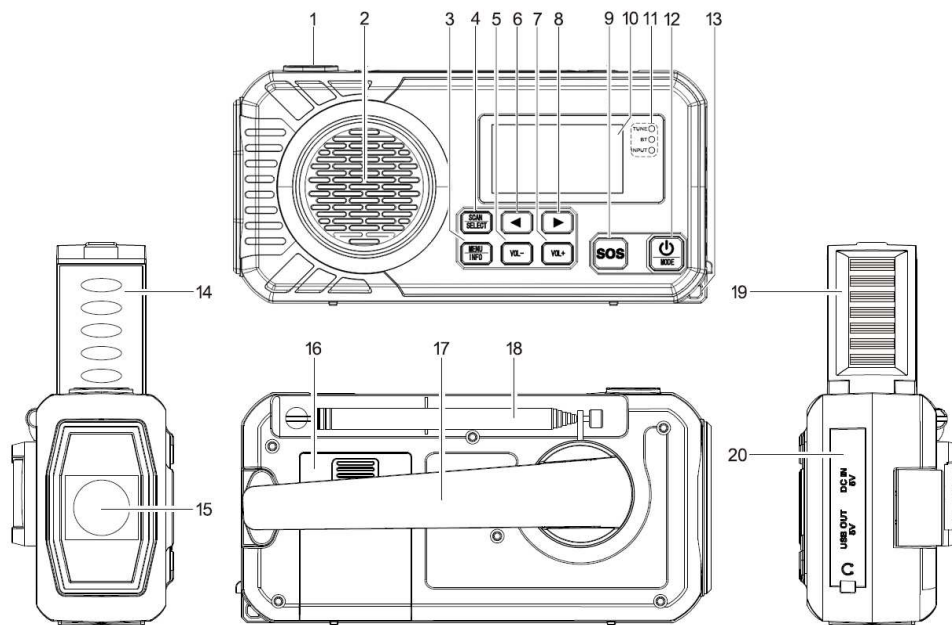


DEUTSCH
ENGLISH
FRANÇAIS
NEDERLANDS

ITALIANO
ČEŠTINA
SLOVENSKÝ



BEDIENELEMENTE



- | | | | |
|----|--|----|--|
| 1 | Taschenlampen Schalter () | 11 | Status LED |
| 2 | Lautsprecher | 12 | ⏻/ MODE Taste |
| 3 | MENU/INFO Taste | 13 | Befestigungspunkt Handschlaufe |
| 4 | SCAN/ SELECT Taste | 14 | Leselampe |
| 5 | VOL - Taste | 15 | Taschenlampe |
| 6 | ◀ (TUNE-, PREVIOUS) Taste | 16 | Batteriefach |
| 7 | VOL + Taste | 17 | Kurbel |
| 8 | ▶ (TUNE+, SKIP) Taste | 18 | Antenne |
| 9 | SOS Taste | 19 | Solar-Panel |
| 10 | Display | 20 | DC Eingang 5V Buchse (USB-C),
DC Ausgang 1A Buchse (USB),
3.5mm Kopfhörer Buchse |

INSTALLATION

LIEFERUMFANG

- | | |
|-----------------------|----------------|
| ➤ Hauptgerät | ➤ USB-C Kabel |
| ➤ Bedienungsanleitung | ➤ Handschlaufe |

LADEN DES EINGEBAUTEN AKKUS

Der eingebaute Akku kann auf drei verschiedene Arten geladen werden.

1. Mit der USB-Buchse laden

Verbinden Sie das mitgelieferte USB-Kabel mit der (DC IN 5V) USB Typ-C Buchse an Ihrem Gerät und das Gegenstück mit einem 5V USB-Netzteil (nicht im Lieferumfang enthalten).

Hinweis: Das vollständige Laden des Akkus dauert ca. 6-8 Stunden.

2. Mit dem eingebauten Dynamo laden (Drehkurbel)

In einer Situation, in welcher keine Stromquelle vorhanden ist, können Sie das Gerät durch kurbeln der Drehkurbel laden.

Klappen Sie dazu die Drehkurbel aus der Halterung und drehen Sie diese zügig.

Der dadurch erzeugte Strom wird direkt im eingebauten Akku des Geräts gespeichert.

Hinweis:

Die "INPUT-Status-LED" (ROT) leuchtet auf, während Strom erzeugt wird.

Drehen Sie die Drehkurbel ca. 5 Minuten um das Radio betreiben zu können.

3. Mit dem Solar Panel laden

Das Solar Panel ist geeignet um den Akku zu unterstützen, ein laden des Akkus benötigt mehr Energie als das Panel leisten kann.

Platzieren Sie das Solar Panel direkt unter der Sonneneinstrahlung.

STATUS LED:

Funktion	Licht	Status
TUNE	Orange	Empfängt FM oder DAB Signal
Wireless	Blau	Wireless Modus
INPUT	Rot	Batterie lädt

Hinweis:

Sie können das Gerät während des Ladevorgangs verwenden. Dies verlängert allerdings die Ladezeit.

AKKU INFORMATIONEN

- Abhängig von den herrschenden Bedingungen in der direkten Umgebung, Lautstärke, usw., beträgt die Wiedergabezeit ca. 6 – 8 Stunden (bei 50% Lautstärke).
- Um die Akkuleistung längst möglich zu erhalten, sollten Sie den Akku alle 2 bis 3 Monate vollständig laden, auch wenn Sie das Gerät nicht verwenden.
- Laden Sie den Akku bei einer Umgebungstemperatur von 0°C bis +40 °C.
- Bei Zimmertemperatur ist die Akkuhaltbarkeit am besten. Umso geringer die Temperatur, umso kürzer ist die Wiedergabezeit.
- Sobald das "Akku schwach" Symbol (🔋), im Display erscheint, muss der Akku geladen werden.

Hinweis: Während der Akku geladen wird, kann das FM/DAB Signal gestört sein.

DAS GERÄT EIN-/AUS UND IN STANDBY SCHALTEN

1. Ziehen Sie die Teleskop-Antenne vollständig aus.
2. Drücken und halten Sie die "🔌/MODE" Taste, bis sich das Gerät einschaltet.
3. Drücken und halten Sie im eingeschalteten Zustand die "🔌/MODE" Taste bis im Display die Zeit und das Datum angezeigt wird, um das Gerät in den Standby Modus zu schalten.
4. Um das Gerät wieder Ein zu schalten, drücken Sie die "🔌/MODE" Taste.
5. Um das Gerät aus dem Standby- Modus vollständig Auszuschalten, drücken und halten Sie die "🔌/MODE" Taste bis das Display Dunkel wird.

Hinweis:

Nach ca.15 Minuten ohne Signal, Schaltet das Gerät automatisch in den Standby Modus.

LAUTSTÄRKE EINSTELLEN

- Drücken Sie die "VOL +/-" Taste und die Lautstärkeanzeige erscheint im Display. Die Lautstärke ist einstellbar im Bereich von 0 bis 32.

SPRACHE EINSTELLEN

Stellen Sie Ihre gewünschte Systemsprache ein.

- Drücken und halten Sie die "**MENU/INFO**" Taste um das Systemmenü zu öffnen, wählen Sie "System" und bestätigen Sie mit "**SCAN/SELECT**".
- Drücken Sie "◀/▶" bis "**Sprache**" im Display angezeigt wird und bestätigen Sie mit "**SCAN/SELECT**".
- Drücken Sie "◀/▶" bis die gewünschte Sprache angezeigt wird und drücken Sie die "**SCAN/SELECT**" Taste um Ihre Auswahl zu bestätigen.

Hinweis:

Wenn Sie für einige Sekunden keine Taste drücken, kehrt der Display zum zuvor gespielten Modus zurück.

Nicht bestätigte Einstellungen werden nicht übernommen/gespeichert.

- Um das Menü zu verlassen, drücken Sie wiederholt die "**MENU/INFO**" Taste.

DAB

AUSWÄHLEN DER QUELLE

Drücken Sie wiederholt die "**MODE**" Taste um zwischen den Quellen *DAB*, *FM* Radio und *Wireless* zu wählen.

SENDERSUCHLAUF DAB

Wenn Sie zu DAB wechseln wird automatisch der zuletzt gewählte Sender gespielt.

1. Drücken Sie die "◀/▶" Taste. Die gesamte Senderliste wird geöffnet.
2. Drücken Sie "◀/▶" Taste wiederholt, um den gewünschten Sender zu wählen und bestätigen Sie mit der "**SCAN/SELECT**" Taste.

Hinweis:

- Die vollständige Senderliste finden Sie auch im Systemmenü unter "*Senderliste*". Hier können Sie auch einen manuellen Suchlauf starten. Wählen Sie im Systemmenü "**Scan**".
- Sie können unter dem Punkt "*Man. einstellen*" im Systemmenü nach gewünschten Frequenzen suchen.

Die Signalstärke des Senders wird im unteren Bereich des Displays angezeigt.

Drücken Sie die "**MENU/INFO**" Taste um das Systemmenü zu verlassen.

- Nicht alle Sender sind dauerhaft empfangbar. Um nichtmehr empfangbare Sender automatisch aus Ihrer Senderliste zu entfernen, wählen Sie im Systemmenü: "**Leeren**".
- Drücken Sie wiederholt "**MENU/INFO**" um zwischen den Informationen im unteren Bereich des Displays zu wechseln.

FESTSENDER SPEICHERN

1. Wählen Sie den gewünschten Sender
2. Drücken und halten Sie die **“MENU/INFO”** Taste um das Systemmenü zu öffnen, wählen Sie „System“ und bestätigen Sie mit **“SCAN/SELECT”**.
3. Wählen Sie mit **“◀/▶”** **“Sender speichern”** und bestätigen Sie mit **“SCAN/SELECT”**.
4. Wählen Sie mit **“◀/▶”** den gewünschten Festsender Speicherplatz und bestätigen Sie mit **“SCAN/SELECT”**.

“Sender (Nummer) gespeichert” erscheint kurz im Display.

Hinweis: Sie können bis zu 40 Sender speichern.

ABRUFEN DER FESTSENDER

1. Drücken und halten Sie die **“MENU/INFO”** Taste um das Menü zu öffnen, Wählen Sie **“Senderspeicher”** und bestätigen Sie mit **“SCAN/SELECT”**.
2. Wählen Sie mit **“◀/▶”** den gewünschten Sender und bestätigen Sie ihre Auswahl mit **“SCAN/ SELECT”**.

Der gewünschte Sender wird nun abgespielt und das Gerät kehrt zum DAB Modus zurück.

FM

AUSWÄHLEN DER QUELLE

Drücken Sie wiederholt die **“⏻/MODE”** Taste um zwischen den Quellen *DAB*, *FM* Radio und Wireless zu wählen.

FM SUCHLAUF

Wenn Sie in den FM Modus wechseln wird automatisch der zuletzt gehörte Sender gespielt. Drücken Sie wiederholt die **“◀/▶”** Taste um die Frequenz in 0.05 MHz Schritten zu verändern. Drücken und halten Sie **“◀/▶”** um einen Sendersuchlauf zu starten. Das Gerät stoppt automatisch beim nächsten Empfangbaren Sender.

ℹ Sie können im Systemmenü unter dem Punkt **“Suchlauf Einstellungen”** zwischen **“Alle Sender”** oder nur **“Starke Sender”** wählen.

FESTSENDER SPEICHERN

Gleich wie “DAB”

ABRUFEN DER FESTSENDER

Gleich wie “DAB”

Wireless

Mithilfe der Wireless-Funktion können Sie ihr Wireless-fähiges Mobiltelefon mit dem Gerät verbinden und Musik über das Gerät abspielen.

Hinweis: Beachten Sie auch die Bedienungsanleitung Ihres Mobiltelefons. Das Gerät kann sich nicht mit einem Wireless Lautsprecher oder Kopfhörer verbinden.

VERBINDUNG HERSTELLEN

- Aktivieren Sie die Wireless Funktion Ihres Mobilgeräts.
- 1. Drücken Sie wiederholt die “**⏻/MODE**” Taste um den Wireless-Modus zu wählen.
- 2. Im Display blinkt “**Getrennt**” während das Gerät nach anderen Wireless Signalen sucht. Die Wireless Status LED-Leuchte wird blau aufleuchten.
- 3. Starten Sie den Suchlauf an Ihrem Mobiltelefon.
- 4. Wählen Sie “**DAB37 BT**” auf Ihrem Mobiltelefon und verbinden Sie die beiden Geräte wie gewohnt.

MUSIK WIEDERGABE

Das Gerät kann alle von Ihrem Mobiltelefon unterstützten Dateiformate wiedergeben.

- Starten Sie zuerst die Wiedergabe auf Ihrem Mobiltelefon.
Sie können die Wiedergabefunktionen auch vom Gerät aus Steuern:
- Drücken Sie “**SCAN/SELECT**” um die Wiedergabe zu Starten/Pausieren.
- Um zum Anfang des Liedes oder zum vorherigen Lied zu springen, drücken Sie “**◀**” ein- oder zweimal.
- Springen Sie zum nächsten Lied mit der “**▶**” Taste.
- Drücken Sie die “**VOL +/-**” Taste um die Lautstärke zu verändern.

Hinweis:

Falls die Wiedergabelautstärke zu gering sein sollte, erhöhen Sie diese an Ihrem Mobiltelefon.

VERBINDUNG TRENNEN

Es kann nur ein Gerät gleichzeitig über Wireless verbunden sein. Falls Sie ein anderes Mobilgerät mit dem Gerät verbinden wollen, müssen Sie die aktuell bestehende Verbindung trennen.

- Schalten Sie die Wireless Funktion an Ihrem Mobiltelefon ab oder trennen Sie das Gerät an Ihrem Mobiltelefon.
- Die Verbindung wird auch getrennt, wenn Sie sich außerhalb der Wireless Reichweite (ca. 10 Meter) befinden.

KOPFHÖRER



Dauerhaftes Musikhören mit Kopfhörern mit hoher Lautstärke, kann zu Hörschädigungen führen. Stellen Sie die Lautstärke auf niedrig ein bevor Sie anfangen Musik zu hören. Danach können Sie die Lautstärke anpassen.

1. Senken Sie die Lautstärke.
2. Verwenden Sie die 3.5mm Kopfhörerbuchse um Kopfhörer daran.
3. Falls nötig, erhöhen Sie die Lautstärke. Die Lautsprecher sind stummgeschaltet.

Hinweis: Kopfhörer mit einem Line-Eingang sind nicht kompatibel mit diesem Gerät.

WECKER UND SCHLUMMERFUNKTION

WECKER

Sie können wie folgt Ihren Wecker einstellen.

1. Drücken und halten Sie die **"MENU/INFO"** Taste um das Systemmenü zu öffnen, wählen Sie **"System"** und bestätigen Sie mit **"SCAN/SELECT"**.
2. Wählen Sie mit **"◀/▶"** **"Wecker"** und bestätigen Sie mit **"SCAN/SELECT"**.
3. Wählen Sie mit **"◀/▶"** zwischen **"Wecker 1"** oder **"Wecker 2"** und bestätigen Sie mit **"SCAN/SELECT"**.
4. Drücken Sie **"SCAN/SELECT"** um **"Wecker"** zu wählen und verwenden Sie **"▶"** um zwischen **"An"** und **"Aus"** zu wechseln.
5. Drücken Sie **"▶"** um **"Zeit"** auszuwählen und bestätigen Sie mit **"SCAN/SELECT"**.
6. Stellen Sie die Stunden und Minuten mit **"◀/▶"** ein und bestätigen Sie beide mit **"SCAN/SELECT"**.
7. Verwenden Sie **"▶"** um **"Quelle"** zu wählen und bestätigen Sie mit **"SCAN/SELECT"**.
8. Wählen Sie mit **"◀/▶"** zwischen **"FM"**, **"DAB"** und **"Summer"**
Bestätigen Sie mit **"SCAN/SELECT"**.
9. Wählen Sie mit **"▶"** **"Repeat"** und bestätigen Sie mit **"SCAN/SELECT"**.
10. Wählen Sie mit **"◀/▶"** zwischen **"Einmal"**, **"Täglich"**,
"Wochenende" und **"Werktag"** und bestätigen Sie mit **"SCAN/SELECT"**.
11. Verwenden Sie **"◀/▶"** um die **"Lautstärke"** zu wählen und bestätigen Sie mit **"SCAN/SELECT"**.
12. Verwenden Sie **"◀/▶"** um die Dauer zu wählen und bestätigen Sie **"SCAN/SELECT"**.
13. Verlassen Sie das Menü mit der **"MENU/INFO"** Taste.
Das Wecksymbol **"1"** oder **"2"** erscheint im Display.
14. Schalten Sie, falls nötig, das Gerät mit der **"⏻/MODE"** Taste in den Standby Modus.
Der Wecker wird zur ausgewählten Zeit ertönen.
 - Drücken Sie irgendeinen Knopf (Taschenlampe und SOS Taste ausgenommen) um den Weckton für **5 Minuten** schlummern zu lassen.
Am Display erscheint der Schlummer-Countdown.
 - Drücken Sie die **"⏻/MODE"** um den Weckton vollständig zu deaktivieren.

SLEEP-FUNKTION

Sie können einen Timer einstellen, nachdem sich das Gerät automatisch in den Standby Modus versetzt.

1. Drücken und halten Sie die **"MENU/INFO"** Taste um das Systemmenü zu öffnen, Wählen Sie "System" und bestätigen Sie mit **"SCAN/SELECT"**.
2. Wählen Sie mit "◀/▶" "*Sleep*" und bestätigen Sie mit **"SCAN/SELECT"**.
3. Wählen Sie mit "◀/▶" die Zeiten **15 > 30 > 45 > 60 > 75 > 90 Minuten** oder **Aus**.
4. Drücken Sie die **"SCAN/SELECT"** Taste um zu bestätigen. Das Display zeigt "SXX" und "XX" ist die verbleibende Zeit.

SYSTEM EINSTELLUNGEN

MANUELLES EINSTELLEN VON ZEIT/DATUM

▷ Falls Sie kein DAB+ Signal haben, können Sie auch Zeit und Datum manuell einstellen.

1. Drücken und halten Sie die **"MENU/INFO"** Taste um das Systemmenü zu öffnen, Wählen Sie "System" und bestätigen Sie mit **"SCAN/SELECT"**.
2. Wählen Sie mit "◀/▶" den Punkt "*Zeit/Datum*" und bestätigen Sie mit **"SCAN/SELECT"**.
3. Wählen Sie mit "◀/▶" den Punkt "*Zeit/Datum einstellen*" und bestätigen Sie mit **"SCAN/SELECT"**.
4. Verwenden Sie "◀/▶" um Tag – Monat – Jahr – Stunde –Minute, Schritt für Schritt einzugeben und bestätigen Sie jeweils mit **"SCAN/SELECT"**.
Das Gerät springt automatisch einen Schritt im Menü zurück.
5. Wählen Sie mit "◀/▶" den Punkt "*Stundenformat einstellen*" und bestätigen Sie mit **"SCAN/SELECT"**.
6. Wählen Sie mit "◀/▶" den Punkt "*24 Stunden*" oder "*12 Stunden*" und bestätigen Sie mit **"SCAN/SELECT"**.
Das Gerät springt automatisch einen Schritt im Menü zurück.
7. Wählen Sie mit "◀/▶" den Punkt "*Datumsformat einst.*" Und bestätigen Sie mit **"SCAN/SELECT"**.
8. Wählen Sie mit "◀/▶" zwischen **dd-mm-yyyy**, **mm-dd-yyyy** und **yyyy-mm-dd**, bestätigen Sie anschließend mit **"SCAN/SELECT"**.
Das Gerät springt automatisch einen Schritt im Menü zurück.
9. Wählen Sie mit "◀/▶" den Punkt "*Autom. Update*" und bestätigen Sie mit **"SCAN/SELECT"**.
10. Wählen Sie mit "◀/▶" um zwischen "*Kein Update*" und "*Update vom Radio*" (Der DAB Sender wird automatisch die Uhrzeit aktualisieren) und bestätigen Sie mit **"SCAN/SELECT"**.
Das Gerät springt automatisch einen Schritt im Menü zurück.

EINSTELLEN DER HINTERGRUNDBELEUCHTUNG

1. Drücken und halten Sie die "**MENU/INFO**" Taste um das Systemmenü zu öffnen, wählen Sie "System" und bestätigen Sie mit "**SCAN/SELECT**".
2. Wählen Sie mit "◀/▶" den Punkt "*Beleuchtung*" und bestätigen Sie mit "**SCAN/SELECT**".
3. Wählen Sie mit "◀/▶" den Punkt "*Timeout*" und bestätigen Sie mit "**SCAN/SELECT**".
4. Nutzen Sie "◀/▶" um zwischen "*Immer an*" und einer festgelegten Ausschaltzeit zwischen **10** und **180 Sekunden** zu wählen. Bestätigen Sie Ihre Auswahl "**SCAN/SELECT**".
Das Gerät springt automatisch einen Menüpunkt zurück.
5. Verwenden Sie "◀/▶" um den Punkt "*Niveau*" und bestätigen Sie mit "**SCAN/SELECT**".
6. Wählen Sie mit "◀/▶" die Helligkeit des Displays. Sie können zwischen **Dunkel, Mittel, Hell** und bestätigen Sie mit "**SCAN/SELECT**".
Das Gerät springt automatisch einen Schritt im Menü zurück.

AUF WERKSEINSTELLUNGEN ZURÜCKSETZEN

1. Drücken und halten Sie die "**MENU/INFO**" Taste um das Systemmenü zu öffnen, wählen Sie "System" und bestätigen Sie mit "**SCAN/SELECT**".
2. Wählen Sie mit "◀/▶" den Punkt "*Werkseinstellung*" und bestätigen Sie mit "**SCAN/SELECT**".
3. Wählen Sie mit "◀/▶" zwischen "*Nein*" oder "*Ja*" und bestätigen Sie mit "**SCAN/SELECT**".

SOFTWARE VERSION

Sie können die aktuell installierte Software Version einsehen.


1. Drücken und halten Sie die "**MENU/INFO**" Taste um das Systemmenü zu öffnen, wählen Sie "System" und bestätigen Sie mit "**SCAN/SELECT**".
2. Wählen Sie mit "◀/▶" den Punkt "*System Version*" und bestätigen Sie mit "**SCAN/SELECT**".

Die aktuell installierte Software Version wird nun angezeigt.

▷ Drücken Sie "**MENU/INFO**" um das Menü zu verlassen.

LICHT

TASCHENLAMPE EINSCHALTEN (3 EINSTELLUNGEN)

Drücken Sie im Angeschaltetem Zustand wiederholt die "" Taste um zwischen den verschiedenen Modis zu wechseln.

Drücken und halten Sie im Ausgeschaltetem Zustand die "" Taste um das Licht zu aktivieren.

LESELAMPE EINSCHALTEN

Klappen Sie das Solar-Panel auf um die Leselampe zu aktivieren. Deaktivieren Sie die Leselampe in dem Sie das Solar-Panel wieder zu klappen.

USB-AUSGANG 5V

Das Gerät kann auch als Notfall Akku für Ihr Mobiltelefon dienen. Verwenden Sie es nicht dauerhaft zum Laden Ihres Mobiltelefons.

Hinweis: Notfallladefunktion nur verfügbar, wenn das gerät in Standby oder aus ist.

1. Öffnen Sie die Silikonlasche an der Seite des Geräts
2. Verbinden Sie ein Ladekabel (nicht im Lieferumfang enthalten) mit der 5V USB-Ausgangsbuchse und Ihrem Mobiltelefon.

Hinweis: Das Laden eines externen Geräts über die 5V USB Buchse funktioniert ausschließlich im Standby-Modus und im ausgeschaltetem Zustand.

AKTIVIEREN DES SOS ALARMS

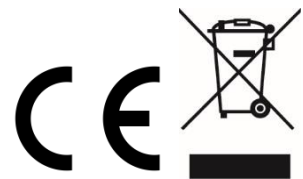
Drücken und halten Sie die **“SOS”** Taste auf der Vorderseite des Geräts.

Drücken Sie wiederholt die **“SOS”** Taste um zwischen den verschiedenen Alarm-Modis zu wählen.

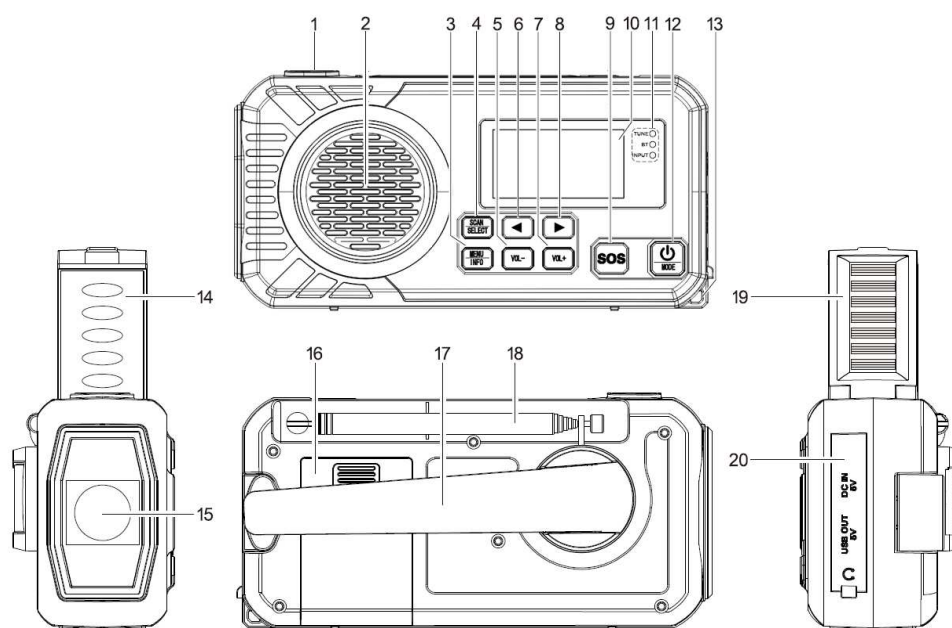
Es ertönt ein Lauter Alarm und das Licht beginnt zu blinken.

PROBLEME / LÖSUNGEN

Funktioniert nicht	<ul style="list-style-type: none">• Ist die Batterie leer?• Ist das Netzteil korrekt angeschlossen?
Kein Ton	<ul style="list-style-type: none">• Haben Sie die richtige Quelle gewählt?• Ist die Lautstärke zu gering?• Sind die Kopfhörer angeschlossen?
DAB: der gewählte Sender hat keinen Empfang FM: Schlechte Empfangsqualität.	<ul style="list-style-type: none">• Sind andere Geräte in der Nähe wie z.B eine Mikrowelle, Fernseher, Mixer etc. welche das Signal stören könnten?• Stellen Sie die FM Wiedergabe auf MONO.• Verändern Sie die Position der Antenne oder die Position des Radios.• Trennen Sie das USB-C Kabel.• Trennen Sie das 5V USB-Kabel.



LOCATION OF CONTROLS



- | | | | |
|----|----------------------------|----|---|
| 1 | Flashlight switch | 11 | LED indicator |
| 2 | Speaker | 12 | ⏻/ MODE button |
| 3 | MENU/INFO button | 13 | Hand strap hook |
| 4 | SCAN/ SELECT button | 14 | Reading light |
| 5 | VOL - button | 15 | Flashlight |
| 6 | ◀ (TUNE-, PREVIOUS) button | 16 | Battery compartment |
| 7 | VOL + button | 17 | Power generator |
| 8 | ▶ (TUNE+, SKIP) button | 18 | Antenna |
| 9 | SOS button | 19 | Solar panel |
| 10 | Display | 20 | DC IN 5V jack (USB-C),
DC OUT 1A jack (USB),
3.5mm headphone jack |

INSTALLATION

CONTENT OF DELIVERY

- | | |
|----------------------|---------------|
| ➤ Main unit | ➤ USB-C cable |
| ➤ Instruction Manual | ➤ Hand strap |

CHARGE BUILT-IN RECHARGEABLE BATTERY

You have three ways to charge the built-in LI-ION battery.

1. Charge through USB socket

Connect a supplied USB cable to (DC IN 5V) USB type-C socket of the portable radio and 5V USB adaptor (not supplied).

Note: It takes approx. 6-8 hours to fully charge the battery.

2. Charge through power generator (hand crank)

In emergency situation, you can charge the built-in battery through the power generator. Pull out the POWER GENERATOR, then rotate it quickly.

The generated power is stored in the built-in battery.

Note:

The **INPUT** LED indicator (RED) will light.

Rotate the hand crank for 5 minutes to activate the built-in battery for initial use.

3. Charge through solar panel

It is difficult to fully charge the radio with solar panel, which mainly used for maintaining the built-in battery life.

Place solar panel directly under sunlight.

LED INDICATOR:

Function	Light	Status
TUNE	Amber	Receiving FM or DAB broadcast
Wireless	Blue	Wireless mode
INPUT	RED	Battery during charging

Note:

You can use the device while it is charging. However, this will increase the charging time.

INFORMATION ON RECHARGEABLE BATTERIES

- Depending on environmental conditions, volume, etc., the playback time is approx. 6–8 hours (at 50% volume).
- To preserve the rechargeable battery's full capacity for as long as possible, you should fully recharge the battery every 2 to 3 months, even if you do not use the radio.
- Charge the battery in an environment between 0°C and +40 °C.
- The battery will best hold its charge at room temperature. The lower the surrounding temperature, the shorter the playback time.
- The battery needs to be charged if the “flat” battery symbol (☐) appears in the display.

Note: During battery recharge may affect to FM/ DAB reception.

SWITCHING THE DEVICE ON/OFF AND INTO STANDBY

1. Pull the telescopic antenna all the way out.
2. Press and hold the “**⏻/MODE**” button until the device switches on.
3. To switch the device to standby, press and hold the “**⏻/MODE**” button until the time and date appears in the display.
4. To switch the device on again from standby mode, press “**⏻/MODE**” button once briefly.
5. To switch the device off totally from standby mode, press and hold the “**⏻/MODE**” button until the display goes dark.

Note:

After approx. 15 minutes with no signal reception, the device will automatically switch to standby mode.

SETTING THE VOLUME

- Press “VOL +/-” button until the volume level appears in the display. Volume range: 0 to 32

SETTING THE LANGUAGE

To set the device to your language ...

- Press and hold “**MENU/INFO**” button to open system menu, select “system” and confirm with “**SCAN/SELECT**”.
- Press “◀/▶” until “*Language*” is shown and confirm with “**SCAN/SELECT**”.
- Press ◀/▶ until your desired language is shown and “**SCAN/SELECT**”.

Note:

If you don't press any button for a number of seconds then the display will revert back to the previously selected mode.

The settings that are not confirmed are not saved.

- To quit the menu, briefly press the “**MENU/INFO**” button.

DAB

SELECTING THE OPERATING MODE

Briefly press the “**⏻/MODE**” button repeatedly to switch between the *DAB*, *FM* radio and Wireless modes.

TUNING IN DAB MODE

Switching to DAB mode will automatically retrieve the station last selected.

1. Briefly press “◀/▶”. The full list of stations will open.
2. Use “◀/▶” to select the desired station and confirm with “**SCAN/SELECT**”.

Note:

- You will also find the complete list of stations in the system menu under “*Station List*”. Here you can also start a full manual “*Scan*”.
- You can select specific frequencies/frequency blocks under “*Manual Tune*” in the system menu.

The signal strength of the chosen frequency block will be shown as bars on the display.

There are no setting options. Press “**MENU/INFO**” button to quit the system menu.

- Not all stations are on the air at all times; many that were once on the air have since disappeared; or you have received stations in another region that you can no longer receive in your new location: To clean up the station list, you can remove these stations in the system menu with “*Prune*”.
- Press “**MENU/INFO**” repeatedly to view different information about the station, the music etc., depending on the station.

SAVING STATIONS (PRESET STORE). IN DAB

1. Set the station that you wish to save.
 2. Press and hold “**MENU/INFO**” button to open system menu, select “system” and confirm with “**SCAN/SELECT**”.
 3. Use “◀/▶” to select “**Preset Store**” and confirm with “**SCAN/SELECT**”.
 4. Use “◀/▶” to select the desired memory preset and confirm with “**SCAN/SELECT**”.
- “*Preset (number) stored*” appears briefly in the display which then returns to the DAB or FM mode.

Note: You have a choice of 40 memory presets.

CALLING UP SAVED STATIONS (PRESET RECALL) IN DAB

1. Press and hold “**MENU/INFO**” button to open system menu, select “**Preset Recall**” and confirm with “**SCAN/SELECT**”.
2. Use “◀/▶” to select the desired station and confirm with “**SCAN/ SELECT**”.

The display will jump back to DAB+ or FM mode.

Memory “P01” will be shown on the display.

FM

SELECTING THE OPERATING MODE


Briefly press the “**⏻/MODE**” button repeatedly to switch between the DAB, FM radio and Wireless modes.

TUNING IN FM MODE

Switching to FM mode will automatically retrieve the station last selected. If that station cannot be received at that time, press “**SCAN/SELECT**” button to search for the next station which can be received.

Briefly press “◀/▶” to search for a station in 0.05 MHz steps. Press and hold “ ” to start a station scan. ◀/▶

The scan stops once the first receivable station is located.

 In the system menu under “**Scan Setting**” you can select whether “**All Stations**” or only “**Strong Stations**” will be included.

SAVING STATIONS (PRESET STORE). IN FM

Same as “DAB”

CALLING UP SAVED STATIONS (PRESET RECALL) IN FM

Same as “DAB”

Wireless

In the **Wireless** mode you can connect your **Wireless**-enabled mobile device and play saved music files via the radio.

Note: Always refer to the instruction manual for your mobile device. The device cannot connect to a **Wireless** speaker or headphones

ESTABLISHING A CONNECTION

- Switch on the **Wireless** function on your mobile device.
- 1. Briefly press the “**⏻/MODE**” button to select the **Wireless** mode.
- 2. The display shows **Disconnected** flash while the device is searching for a **Wireless** signal. The Wireless LED indicator will light up in blue.
- 3. Start the device scan on your mobile device.
- 4. Select “**DAB37 BT**” on your mobile device and connect the devices as usual.

PLAYING MUSIC

The radio can play music in all conventional file formats supported by your mobile device.

- First start playback on your mobile device.
You can also perform these functions directly on the DAB radio:
- Press “**SCAN/SELECT**” to start and pause playback.
- To return to the start of the track or to skip to the previous track, press ◀ once or twice.
- Skip to the next track with ▶ .
- Press the VOL +/- button to adjust the volume. **Note:**

If the volume is too low, adjust it on your mobile device.

DISCONNECTING THE DEVICE

There can only be one device connected to the radio via **Wireless** at any time. If you would like to connect another device, you must first disconnect the current device. Proceed as follows:

- Unpair the devices on your mobile device.
- The devices will also unpair if you move them outside the **Wireless** range.

Note: If you switch off the radio, it will automatically connect with the **Wireless** « device again once it is switched back on, provided it is close by and switched on and the **Wireless** function is activated.

USING HEADPHONES



Listening to music at a high volume on a regular basis can lead to hearing damage. Set the volume to a low setting before starting to play music through the radio. Then you can set the volume higher if you want.

1. Lower the volume.
2. Use a 3.5mm jack plug to connect an earphone or headphone to the headphone port.
3. If necessary, increase the volume. This mutes playback via the speaker.

Note: Earphone with line-control is not compatible to this radio.

ALARM AND SLEEP FUNCTION

ALARM FUNCTION

Here you can preselect a time for the device to wake you.

1. Press and hold "**MENU/INFO**" button to open system menu, select "system" and confirm with "**SCAN/SELECT**".
2. Use "**◀/▶**" to select *Alarms* and confirm with "**SCAN/SELECT**".
3. Use "**◀/▶**" to select *Alarm 1* or *Alarm 2* and confirm with "**OK**".
4. Use "**▶**" to select *Alarm* and use "**SCAN/SELECT**" to switch between *On* and *Off*.
5. Use "**▶**" to select *Time* and confirm with "**SCAN/SELECT**".
6. Use "**◀/▶**" and to set the hour and the minute, then confirm each with "**SCAN/SELECT**".
7. Use "**▶**" to select *Source* and confirm with "**SCAN/SELECT**".
8. Use "**◀/▶**" to select between *FM*, *DAB* and *Buzzer* and confirm with "**SCAN/SELECT**".
9. Use "**▶**" to select *Repeat* and confirm with "**SCAN/SELECT**".
10. Use "**◀/▶**" to select between *Once*, *Daily*, *Weekends* and *Workday* and confirm with "**SCAN/SELECT**".
11. Use "**◀/▶**" to select *Volume* and confirm with "**SCAN/SELECT**".
12. Use "**◀/▶**" to select *duration* and confirm with "**SCAN/SELECT**".
13. Quit the menu with "**MENU/INFO**" button.
The alarm symbol 1 or 2 lights up in the display.
14. Switch the device to standby with "**⏻/MODE**" if necessary. The selected alarm signal will sound at the set time.
 - Press any button to snooze the alarm **5 minutes**. (Except Flash light and SOS buttons)
Display will show snooze timing counter.
 - Press "**⏻/MODE**" to deactivate the alarm signal completely.

SLEEP FUNCTION

Here you can pre-select a time after which the device switches off automatically.

1. Press and hold "**MENU/INFO**" button to open the system menu, select "system" and confirm with "**SCAN/SELECT**".
2. Use "**◀/▶**" to select **Sleep** and confirm with **SCAN/SELECT**.
3. Use "**◀/▶**" to select between **15 > 30 > 45 > 60 > 75 > 90 minutes** and **Off**.
4. Briefly press "**SCAN/SELECT**" to confirm.
The display shows "**SXX**" and "**XX**" means remaining sleep time.

SYSTEM SETTINGS

SETTING THE TIME/DATE MANUALLY

▷ If you do not have any DAB reception, you can also configure the time and date manually.

1. Press and hold the "**MENU/INFO**" button to open the system menu, select "system" and confirm with "**SCAN/SELECT**".
2. Use "**◀/▶**" to select "*Time/Date*" and confirm with "**SCAN/SELECT**".
3. Use "**◀/▶**" to select "*Set Time/Date*" and confirm with "**SCAN/SELECT**".
4. Use "**◀/▶**" to set Day – Month – Year – Hour –

Minute one by one and confirm each with “**SCAN/SELECT**”.

The display will automatically jump one step back in the menu.

5. Use “◀/▶” to select “*Set Hour System*” and confirm with “**SCAN/SELECT**”.
 6. Use “◀/▶” to select “*24 hour system*” or “*12 hour system*” and confirm with “**SCAN/SELECT**”.
- The display will automatically jump one step back in the menu.
7. Use “◀/▶” to select “*Set Date Format*” and confirm with “**SCAN/SELECT**”.
 8. Use “◀/▶” to toggle between ***dd-mm-yyyy***, ***mm-dd-yyyy*** and ***yyyy-mm-dd***, and confirm with “**SCAN/SELECT**”.

The display will automatically jump one step back in the menu.

9. Use “◀/▶” to select “*Auto. Update*” and confirm with “**SCAN/SELECT**”.
 10. Use “◀/▶” to select between “*No Update*” and “*Update from Radio*” (the DAB+ station will set the time automatically if reception is good enough) and confirm with “**SCAN/SELECT**”.
- The display will automatically jump one step back in the menu.

SETTING THE DISPLAY BACKLIGHT

1. Press and hold “**MENU/INFO**” button to open the system menu, select “system” and confirm with “**SCAN/SELECT**”.
2. Use “◀/▶” to select “*Backlight*” and confirm with “**SCAN/SELECT**”.
3. Use “◀/▶” to select “*Timeout*” and confirm with “**SCAN/SELECT**”.
4. Use “◀/▶” to select between “*Always On*” and a switch-off time for the lighting between **10** and **180 seconds** and confirm with “**SCAN/SELECT**”.

The display will automatically jump one step back in the menu.

5. Use “◀/▶” to select *Level* and confirm with “**SCAN/SELECT**”.
 6. Use “◀/▶” to select the brightness of the display between ***Low, Medium, High*** and confirm with “**SCAN/SELECT**”.
- The display will automatically jump one step back in the menu.

RESTORING FACTORY SETTINGS

1. Press and hold the “**MENU/INFO**” button to open the system menu, select “system” and confirm with “**SCAN/SELECT**”.
2. Use “◀/▶” to select “*Factory Reset*” and confirm with “**SCAN/SELECT**”.
3. Use “◀/▶” to select “*No*” or “*Yes*” and confirm with “**SCAN/SELECT**”.

SOFTWARE VERSION

Here you can view the software version installed.


1. Press and hold the “**MENU/INFO**” button to open the system menu, select “system” and confirm with “**SCAN/SELECT**”.
2. Use “◀/▶” to select “*System Version*” and confirm with “**SCAN/SELECT**”.


The currently installed software version is displayed.

▷ Press “**MENU/INFO**” to quit the menu item.

LIGHT

TURN THE FLASHLIGHT ON (3 MODES)

During operation, briefly press “” button to select different light mode.

During OFF mode, press and hold “” to enable flashlight.

TURN THE READING LIGHT ON

Flip up the solar panel the reading light will auto switch ON or OFF by closing the solar panel.

USB OUT 5V

This portable radio can also serve as an emergency charger for your mobile phone. Do not use it as a normal power bank.

Note: Emergency Charger is only available in Standby or OFF mode

1. Open the USB rubber cover
2. Plug your mobile phone charging cable (not supplied) into USB OUT 5V socket, then plug into your phone.

Turn the SOS/ ALERT on

Press and hold the “**SOS**” button on front panel to enable alarm sound.

Briefly press SOS button to select different mode.

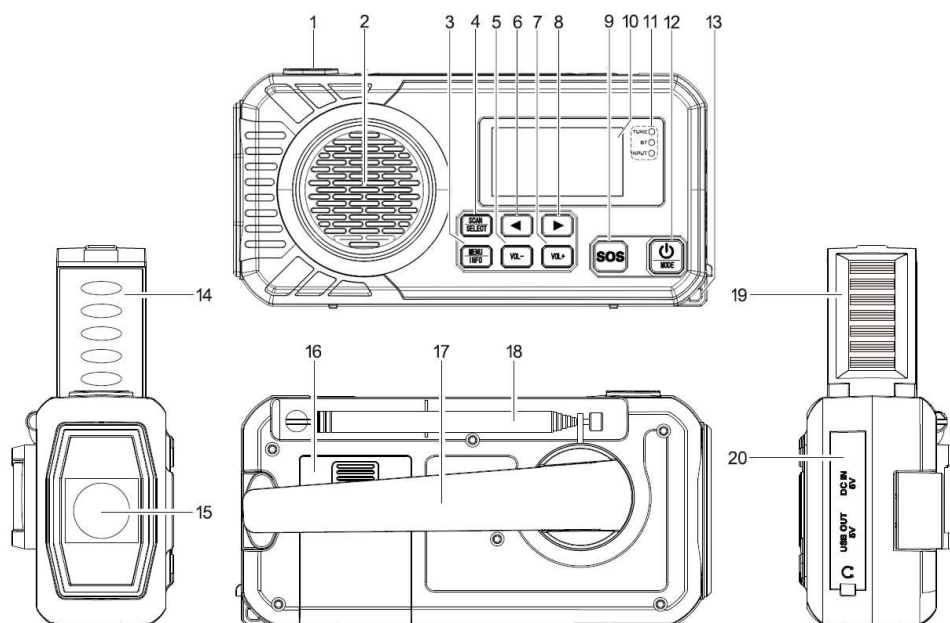
The very loud alarm sound on and flashlight will keep flashing.

Problems / solutions

Not working	<ul style="list-style-type: none">• Is the battery flat?• Is the mains adapter connected?
No sound	<ul style="list-style-type: none">• Have you selected the correct mode of operation?• Is the volume set too low?• Are there headphones connected?
DAB: the station selected has no signal FM: The audio signal is weak or poor in quality.	<ul style="list-style-type: none">• Are any other devices, e.g.: microwave, motor, mixer, television interfering with the signal?• Is the radio signal too weak?• FM mode audio setting to Mono only.• Check the signal strength in DAB mode.• Adjust the position of the antenna or move the device to another location.• Disconnect USB-C input cable.• Disconnect USB output cable.



EMPLACEMENT DES BOUTONS



- | | | | |
|----|--------------------------------------|----|---|
| 1 | Commutateur de torche | 11 | Voyant LED |
| 2 | Haut-parleur | 12 | 🔌/ Bouton MODE |
| 3 | Bouton MENU/INFO | 13 | Mousqueton pour dragonne |
| 4 | Bouton RECHERCHE/SÉLECTION | 14 | Liseuse |
| 5 | Touche VOL - | 15 | Lumière |
| 6 | ◀ Bouton (SYNTONISATION-, PRÉCÉDENT) | 16 | Compartiment à piles |
| 7 | Touche VOL + | 17 | Générateur d'énergie |
| 8 | ▶ Bouton (SYNTONISATION+, SAUT) | 18 | Antenne |
| 9 | Bouton SOS | 19 | Panneau solaire |
| 10 | Écran | 20 | Prise d'entrée CC de 5 V (USB-C),
Prise de sortie CC de 1 A (USB),
Prise casque de 3,5 mm |

INSTALLATION

CONTENU DE L'ENVOI

- | | | | |
|---|-----------------------|---|-------------|
| ➤ | Unité principale | ➤ | Câble USB-C |
| ➤ | Manuel d'instructions | ➤ | Dragonne |

CHARGE DE LA BATTERIE RECHARGEABLE INTÉGRÉE

Il existe trois façons de charger la batterie LI-ON intégrée.

1. Charge via le port USB

Connectez une extrémité du câble USB fourni sur la prise USB-C (entrée CC de 5 V) de la radio portable, et l'autre extrémité sur l'adaptateur USB de 5 V (non fourni).

Remarque : il faut environ 6 à 8 heures pour charger entièrement la batterie.

2. Charge via le générateur d'énergie (manivelle)

En cas d'urgence, vous pouvez charger la batterie intégrée à l'aide du générateur d'énergie.

Retirez la manivelle du GÉNÉRATEUR D'ÉNERGIE, puis tournez-la rapidement.

L'énergie produite est stockée dans la batterie intégrée.

Remarque :

Le voyant LED **ENTRÉE** (ROUGE) s'allume.

Lors de la toute première utilisation, tournez la manivelle pendant 5 minutes pour activer la batterie intégrée.

3. Charge via le panneau solaire

La charge complète de la radio est difficile avec le panneau solaire. Ce processus est généralement utilisé pour maintenir la durée de vie de la batterie intégrée.

Placez le panneau solaire directement sous les rayons solaires.


VOYANT LED :

Fonction	Lumière	Statut
RÉGLAGE	Ambre	Réception du signal FM ou DAB
Wireless	Bleu	Mode Wireless
ENTRÉE	Rouge	Batterie en charge

Remarque :

Vous pouvez utiliser l'appareil pendant la charge. Toutefois, cela augmente le temps de charge.

INFORMATIONS CONCERNANT LES BATTERIES RECHARGEABLES

- En fonction des conditions environnementales, du volume, etc., la durée de lecture est d'environ 6 à 8 heures (à un volume de 50 %).
- Pour préserver aussi longtemps que possible la pleine capacité de la batterie rechargeable, vous devez la recharger entièrement tous les 2 ou 3 mois, même si vous n'utilisez pas l'appareil.
- Chargez la batterie dans un environnement de température comprise entre 0 °C et +40 °C.
- La batterie conserve mieux sa charge à température ambiante. Plus la température ambiante est faible, plus l'autonomie en lecture sera courte.
- Vous devez recharger batterie si le symbole de batterie « à plat » () s'affiche à l'écran.

Remarque : la charge de la batterie peut affecter la réception FM/DAB+.

1. Déployez entièrement l'antenne télescopique.
2. Appuyez longuement sur le bouton « **⏻/MODE** » jusqu'à ce que l'appareil s'allume.
3. Pour mettre l'appareil en veille, appuyez longuement sur le bouton « **⏻/MODE** » jusqu'à ce que l'heure et la date s'affichent à l'écran.
4. Pour réactiver l'appareil à partir du mode veille, appuyez brièvement une fois sur le bouton « **⏻/MODE** ».
5. Pour arrêter l'appareil pendant qu'il est en mode veille, appuyez longuement sur le bouton « **⏻/MODE** » jusqu'à ce que l'écran s'éteigne.

Remarque :

Au bout d'environ 15 minutes sans aucune réception de signal, l'appareil entre automatiquement en mode veille.

RÉGLAGE DU VOLUME

- Appuyez longuement sur le bouton « VOL +/- » jusqu'à ce que le niveau du volume s'affiche à l'écran. La plage du volume est la suivante : 0 - 32

CHOIX DE LA LANGUE

Voici les étapes à suivre pour définir la langue de votre choix :

- Appuyez longuement sur « **MENU/INFO** » pour ouvrir le menu système, puis sélectionnez « System ». Appuyez ensuite sur « **SCAN/SELECT** » pour confirmer.
- Appuyez longuement sur « **◀/▶** » jusqu'à ce que la mention « **Language** » s'affiche à l'écran, puis appuyez sur « **SCAN/SELECT** » pour confirmer.
- Appuyez longuement sur « **◀/▶** » jusqu'à ce que la langue désirée s'affiche, puis appuyez sur « **SCAN/SELECT** » pour confirmer.

Remarque :

Si vous n'appuyez sur aucun bouton pendant un certain nombre de secondes, l'écran revient au mode précédemment sélectionné.

Les réglages non confirmés ne sont pas enregistrés.

- Pour quitter le menu, appuyez brièvement sur le bouton « **MENU/INFO** ».

DAB

SÉLECTION DU MODE DE FONCTIONNEMENT

Appuyez brièvement plusieurs fois sur le bouton « **⏻/MODE** » pour commuter entre les modes radio DAB, radio FM et Wireless.

SYNTONISATION EN MODE DAB+

La commutation vers le mode DAB rappelle automatiquement la dernière station sélectionnée.

1. Appuyez brièvement sur « **◀/▶** ». La liste complète des stations radio s'affiche.
2. Appuyez sur « **◀/▶** » pour sélectionner la station radio désirée, puis sur « **SCAN/SELECT** » pour confirmer.

Remarque :

- La liste complète des stations radio est aussi disponible dans le menu système, sous « **Station List** ». Dans ce sous-menu, vous pouvez également démarrer une recherche manuelle intégrale en appuyant sur « **Scan** ».
- Vous pouvez sélectionner des fréquences ou des plages de fréquences spécifiques en appuyant sur « **Manual Tune** » dans le menu système.

La puissance du signal de la plage de fréquences choisie s'affiche à l'écran sous forme de barres.

Il n'existe aucune option de réglage. Appuyez sur le bouton « **MENU/INFO** » pour quitter le menu système.

- Toutes les stations radio n'émettent pas en permanence. Nombre d'entre elles autrefois disponibles ont disparu des ondes. Par ailleurs, certaines stations que vous avez écoutées dans une autre région ne peuvent plus être captées dans votre nouvelle région. Pour nettoyer la liste des stations radio, vous pouvez appuyer sur « **Prune** » pour supprimer ces stations indisponibles dans le menu système.
- Appuyez plusieurs fois sur « **MENU/INFO** » pour afficher les informations relatives à la station radio (en fonction de la station en question), à la musique, etc.

MÉMORISATION DE STATIONS RADIO (MÉMORISATION DE PRÉRÉGLAGES) EN MODE DAB+

1. Définissez la station que vous souhaitez mémoriser.
2. Appuyez longuement sur « **MENU/INFO** » pour ouvrir le menu système, puis sélectionnez « System ». Appuyez ensuite sur « **SCAN/SELECT** » pour confirmer.
3. Appuyez sur « ◀/▶ » pour sélectionner « **Preset Store** », puis sur « **SCAN/SELECT** » pour confirmer.
4. Appuyez sur « ◀/▶ » pour sélectionner le préréglage de mémoire désiré, puis sur « **SCAN/SELECT** » pour confirmer.

Le message « *Preset (number) stored* » apparaît brièvement à l'écran, puis celui-ci revient au mode DAB ou FM.

Remarque : 40 préréglages de mémoire sont disponibles.


RAPPEL DE STATIONS RADIO (RAPPEL DE PRÉRÉGLAGES) EN MODE DAB

1. Appuyez longuement sur « **MENU/INFO** » pour ouvrir le menu système, puis sélectionnez « **Preset Recall** ». Appuyez ensuite sur « **SCAN/SELECT** » pour confirmer.
2. Appuyez sur « ◀/▶ » pour sélectionner la station radio désirée, puis sur « **SCAN/SELECT** » pour confirmer.

L'écran revient au mode DAB ou FM. L'emplacement de mémoire « P01 » s'affiche à l'écran.



FM

SÉLECTION DU MODE DE FONCTIONNEMENT


Appuyez brièvement plusieurs fois sur le bouton « /MODE » pour commuter entre les modes radio DAB, radio FM et Wireless.

SYNTONISATION EN MODE FM

Le passage en mode FM rappelle automatiquement la dernière station de radio sélectionnée. S'il ne peut pas être lu à ce moment, appuyez sur le bouton <<SCAN/SELECT>> pour rechercher la prochaine station de radio disponible.

Appuyez brièvement sur «  » pour rechercher une station radio, par pas de 0,05 MHz. Appuyez longuement sur «  » pour démarrer la recherche des stations radio.

La recherche s'arrête une fois la première station disponible trouvée.

 Dans le menu système, sous « **Scan Setting** », vous pouvez sélectionner les options « **All Stations** » ou uniquement « **Strong Stations** », pour que toutes les stations ou seulement celles avec un puissant signal, respectivement, soient affichées.

MÉMORISATION DE STATIONS RADIO (MÉMORISATION DE PRÉRÉGLAGES) EN MODE FM

Identique au mode DAB

RAPPEL DE STATIONS RADIO (RAPPEL DE PRÉRÉGLAGES) EN MODE FM


Identique au mode DAB

Wireless

En mode Wireless, vous pouvez connecter votre périphérique mobile compatible Wireless à l'appareil et jouer de la musique via la radio.

Remarque : référez-vous systématiquement au manuel d'instructions de votre périphérique mobile. L'appareil ne peut pas se connecter à un haut-parleur ni à un casque *Bluetooth*®.

CONNEXION

- Activez la fonction Wireless de votre périphérique mobile.
- 1. Appuyez brièvement sur le bouton « /MODE » pour sélectionner le mode *Wireless*.
- 2. Le message **Disconnected** s'affiche à l'écran pendant que l'appareil recherche un signal Wireless à portée. Le voyant LED du Wireless s'allume en bleu.
- 3. Lancez la recherche de l'appareil sur votre périphérique mobile.
- 4. Sélectionnez « **DAB** » sur votre périphérique mobile et établissez la connexion comme d'habitude.

LECTURE MUSICALE

La radio peut lire des fichiers musicaux dans tous les formats conventionnels pris en charge par votre périphérique mobile.

- Commencez par démarrer la lecture sur votre périphérique mobile.
Vous pouvez aussi exécuter ces fonctions directement sur la radio DAB, en procédant comme suit :
- Appuyez sur « **SCAN/SELECT** » pour démarrer la lecture ou faire une pause de lecture.

- Pour revenir au début de la piste ou à la piste précédente, appuyez une ou deux fois, respectivement, sur le bouton ◀.
- Appuyez sur ▶ pour passer à la piste suivante.
- Appuyez sur le bouton « VOL -/+ » pour baisser/augmenter le volume.

Remarque :

si le volume est trop faible, vous pouvez l'augmenter sur votre périphérique mobile. **DÉCONNEXION DU PÉRIPHÉRIQUE**

Un seul périphérique peut, à tout moment, être connecté à la radio par Wireless. Si vous souhaitez connecter un autre périphérique, vous devez d'abord déconnecter le premier. Pour ce faire, procédez comme suit :

- Déconnectez l'appareil sur votre périphérique mobile.
- L'appareil peut aussi se déconnecter si vous le déplacez hors de la portée du Wireless.

Remarque : lorsque vous arrêtez la radio, puis la rallumez, elle se reconnecte automatiquement au périphérique Wireless, à condition que l'appareil se trouve à portée, qu'il soit allumé et que la fonction *Wireless* soit activée.

UTILISATION DU CASQUE



L'écoute prolongée de la musique à un volume élevé peut endommager vos facultés auditives. Réglez le volume à un niveau faible avant de démarrer la lecture musicale via la radio. Ensuite, vous pouvez augmenter le volume au besoin.

1. Baissez le volume.
2. Utilisez une fiche jack de 3,5 mm pour brancher les écouteurs ou le casque au port dédié.
3. Si nécessaire, augmentez le volume. Cela coupe le son au niveau du haut-parleur.

Remarque : les écouteurs avec contrôle de lignes ne sont pas compatibles avec cet appareil.

FONCTIONS ALARME ET SOMMEIL

FONCTION D'ALARME

Ici, vous pouvez prédéfinir une heure à laquelle l'appareil doit sonner.

1. Appuyez longuement sur « **MENU/INFO** » pour ouvrir le menu système, puis sélectionnez « System ». Appuyez ensuite sur « **SCAN/SELECT** » pour confirmer.
2. Appuyez sur « ◀/▶ » pour sélectionner « Alarms », puis sur « **SCAN/SELECT** » pour confirmer.
3. Appuyez sur « ◀/▶ » pour sélectionner *Alarm 1* ou *Alarm 2*, puis sur « **OK** » pour confirmer.
4. Appuyez sur « ▶ » pour sélectionner « Alarm », puis sur « **SCAN/SELECT** » pour choisir *On* ou *Off*.
5. Appuyez sur « ▶ » pour sélectionner « Time », puis sur « **SCAN/SELECT** » pour confirmer.
6. Appuyez sur « ◀/▶ » pour définir le nombre d'heures, puis sur « **SCAN/SELECT** » pour confirmer. Répétez l'opération pour définir le nombre de minutes.
7. Appuyez sur « ▶ » pour sélectionner « Source », puis sur « **SCAN/SELECT** » pour confirmer.

8. Appuyez sur « ◀/▶ » pour sélectionner *FM, DAB* ou *Buzzer*, puis sur « **SCAN/SELECT** » pour confirmer.
9. Appuyez sur « ▶ » pour sélectionner « *Repeat* », puis sur « **SCAN/SELECT** » pour confirmer. 10. Appuyez sur « ◀/▶ » pour sélectionner *Once, Daily, Weekends* ou *Workday*, puis sur « **SCAN/SELECT** » pour confirmer.
11. Appuyez sur « ◀/▶ » pour sélectionner « *Volume* », puis sur « **SCAN/SELECT** » pour confirmer.
12. Appuyez sur « ◀/▶ » pour sélectionner « *Duration* », puis sur « **SCAN/SELECT** » pour confirmer.
13. Pour quitter le menu, appuyez sur le bouton « **MENU/INFO** ». Le symbole d'alarme 1 ou 2 s'allume à l'écran.
14. Si nécessaire, appuyez sur « ⏻/MODE » pour mettre l'appareil en veille. Le signal d'alarme sélectionné retentit à l'heure définie.
 - Appuyez sur n'importe quel bouton pour reporter l'alarme de **5 minutes**. Le compte à rebours du report s'affiche à l'écran. (À l'exception de la lumière Flash et des boutons SOS)
 - Appuyez sur le bouton « ⏻/MODE » pour désactiver définitivement le signal d'alarme.

FONCTION SOMMEIL

Ici, vous pouvez définir une durée après laquelle l'appareil s'arrête automatiquement.

1. Appuyez longuement sur « **MENU/INFO** » pour ouvrir le menu système, puis sélectionnez « System ». Appuyez ensuite sur « **SCAN/SELECT** » pour confirmer.
2. Appuyez sur « ◀/▶ » pour sélectionner « **Sleep** », puis sur « **SCAN/SELECT** » pour confirmer.
3. Appuyez sur « ◀/▶ » pour sélectionner l'option **15 > 30 > 45 > 60 > 75 > 90 minutes** ou **Off**.
4. Appuyez brièvement sur le bouton « **SCAN/SELECT** » pour confirmer. L'écran affiche « **SXX** » et « **XX** » pour indiquer la durée du sommeil restante.

RÉGLAGES SYSTÈME

RÉGLAGE MANUEL DE L'HEURE ET DE LA DATE

▷ Si votre appareil ne prend pas en charge la réception DAB, vous pouvez aussi configurer l'heure et la date manuellement.

1. Appuyez longuement sur « **MENU/INFO** » pour ouvrir le menu système, puis sélectionnez « System ». Appuyez sur « **SCAN/SELECT** » pour confirmer.
2. Appuyez sur « ◀/▶ » pour sélectionner « *Time/Date* », puis sur « **SCAN/SELECT** » pour confirmer.
3. Appuyez sur « ◀/▶ » pour sélectionner « *Set Time/Date* », puis sur « **SCAN/SELECT** » pour confirmer.
4. Appuyez sur « ◀/▶ » pour définir le jour, le mois, l'année, le nombre d'heures et le nombre de minutes, successivement, puis appuyez sur « **SCAN/SELECT** » pour confirmer.
Le système peut automatiquement revenir d'un cran dans le menu.
5. Appuyez sur « ◀/▶ » pour sélectionner « *Set Hour System* », puis sur « **SCAN/SELECT** » pour confirmer.
6. Appuyez sur « ◀/▶ » pour sélectionner « *24 hour System* » ou « *12 hour system* », puis sur « **SCAN/SELECT** » pour confirmer.
Le système peut automatiquement revenir d'un cran dans le menu.

7. Appuyez sur « ◀/▶ » pour sélectionner « *Set Date Format* », puis sur « **SCAN/SELECT** » pour confirmer.
8. Appuyez sur « ◀/▶ » pour sélectionner **dd-mm-yyyy**, **mm-dd-yyyy** ou **yyyy-mm-dd**, puis sur « **SCAN/SELECT** » pour confirmer.
Le système peut automatiquement revenir d'un cran dans le menu.
9. Appuyez sur « ◀/▶ » pour sélectionner « *Auto. Update* », puis sur « **SCAN/SELECT** » pour confirmer.
10. Appuyez sur « ◀/▶ » pour sélectionner « *No Update* » ou « *Update from Radio* » (la station DAB+ ajuste l'heure automatiquement si la réception est suffisamment bonne). Appuyez ensuite sur « **SCAN/SELECT** » pour confirmer.
Le système peut automatiquement revenir d'un cran dans le menu.

RÉGLAGE DU RÉTROÉCLAIRAGE DE L'ÉCRAN

1. Appuyez longuement sur « **MENU/INFO** » pour ouvrir le menu système, puis sélectionnez « System ». Appuyez sur « **SCAN/SELECT** » pour confirmer.
2. Appuyez sur « ◀/▶ » pour sélectionner « *Backlight* », puis sur « **SCAN/SELECT** » pour confirmer.
3. Appuyez sur « ◀/▶ » pour sélectionner « *Timeout* », puis sur « **SCAN/SELECT** » pour confirmer.
4. Appuyez sur « ◀/▶ » pour sélectionner « *Always On* » ou une heure de désactivation du rétroéclairage comprise entre **10** et **180 secondes**. Appuyez ensuite sur « **SCAN/SELECT** » pour confirmer.
Le système peut automatiquement revenir d'un cran dans le menu.
5. Appuyez sur « ◀/▶ » pour sélectionner « *Level* », puis sur « **SCAN/SELECT** » pour confirmer.
6. Appuyez sur « ◀/▶ » pour sélectionner l'un des niveaux de luminosité de l'écran ci-dessous : **Low**, **Medium**, **High**. Appuyez ensuite sur « **SCAN/SELECT** » pour confirmer.
Le système peut automatiquement revenir d'un cran dans le menu.

RESTAURATION DES PARAMÈTRES D'USINE

1. Appuyez longuement sur « **MENU/INFO** » pour ouvrir le menu système, puis sélectionnez « System ». Appuyez sur « **SCAN/SELECT** » pour confirmer.
2. Appuyez sur « ◀/▶ » pour sélectionner « *Factory Reset* », puis sur « **SCAN/SELECT** » pour confirmer.
3. Appuyez sur « ◀/▶ » pour sélectionner « *No* » ou « *Yes* », puis sur « **SCAN/SELECT** » pour confirmer.

VERSION DU LOGICIEL

Cette fonction permet de voir la version du logiciel installée.


1. Appuyez longuement sur « **MENU/INFO** » pour ouvrir le menu système, puis sélectionnez « System ». Appuyez sur « **SCAN/SELECT** » pour confirmer.
2. Appuyez sur « ◀/▶ » pour sélectionner « *System Version* », puis sur « **SCAN/SELECT** » pour confirmer.


La version du logiciel actuellement installée s'affiche.

▷ Appuyez sur le bouton « **MENU/INFO** » pour quitter le sous-menu.

LUMIÈRE

ALLUMAGE DE LA TORCHE (3 MODES)

En mode marche, appuyez brièvement sur «  » pour sélectionner un mode d'éclairage différent.

En mode éteint, appuyez sur le bouton <<  >> et maintenez-le enfoncé pour activer la lumière.

ALLUMAGE DE LA LISEUSE

Ouvrez le panneau solaire ; la liseuse s'allume automatiquement. Fermez le panneau ; elle s'éteint automatiquement.

SORTIE USB DE 5 V

Cette radio portable peut aussi servir de chargeur d'urgence pour votre téléphone portable. N'utilisez pas l'appareil comme un power bank ordinaire.

Remarque : Le chargeur d'urgence ne fonctionne que lorsque la radio est en mode veille ou éteinte

1. Ouvrez le capuchon en caoutchouc du port USB.
2. Branchez une extrémité du câble de charge de votre téléphone portable (non fourni) sur le port USB DE SORTIE DE 5 V, puis branchez votre téléphone sur l'autre extrémité.

Activer le SOS/l'ALERTE

Appuyez et maintenez le bouton <<SOS>> sur le panneau avant pour activer le son de l'alarme. Appuyez brièvement sur le bouton <<SOS>> pour sélectionner un mode différent.

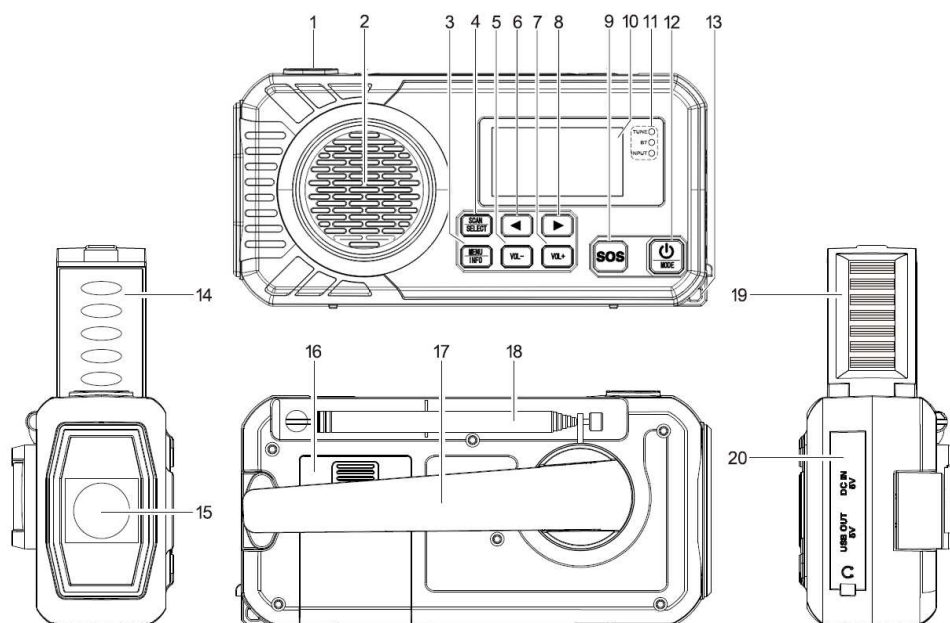
L'alarme sonore retentit au volume maximal, et la torche clignote sans interruption.

Problèmes/solutions

Appareil non fonctionnel	<ul style="list-style-type: none">• La batterie est-elle à plat ?• L'adaptateur secteur est-il connecté ?
Aucun son	<ul style="list-style-type: none">• Avez-vous sélectionné le bon mode de fonctionnement ?• Le volume est-il trop bas ?• Un casque est-il branché ?
DAB : la station radio sélectionnée n'émet aucun signal. FM : Le signal audio est faible ou de mauvaise qualité.	<ul style="list-style-type: none">• Le signal radio cause-t-il des interférences avec d'autres appareils, par exemple microondes, moteur, mixeur ou téléviseur ?• Le signal radio est-il trop faible ?• Le signal audio du mode FM est réglé sur Mono uniquement.• Vérifiez la puissance du signal en mode DAB.• Ajustez la position de l'antenne ou déplacez l'appareil.• Débranchez le câble d'entrée USB-C.• Débranchez le câble de sortie USB-C.



BEDIENINGSORGANEN



- | | | | |
|----|-------------------------------------|----|--|
| 1 | Zaklampschakelaar | 11 | LED-lampje |
| 2 | Luidspreker | 12 | ⏻/ Modusknop |
| 3 | De knop MENU/INFO | 13 | Handriemhaakje |
| 4 | De knop SCANNEN/SELECTEREN | 14 | Leeslicht |
| 5 | VOL - -knop | 15 | Zaklamp |
| 6 | ◀ De knop (AFSTEMMEN - , VORIGE) | 16 | Batterijhouder |
| 7 | VOL + -knop | 17 | Stroomgenerator |
| 8 | ▶ De knop (AFSTEMMEN + , OVERSLAAN) | 18 | Antenne |
| 9 | SOS-knop | 19 | Zonnepaneel |
| 10 | Scherm | 20 | DC IN 5V-aansluiting (USB-C),
DC OUT 1A-aansluiting (USB),
3,5 mm hoofdtelefoonaansluiting |

INSTALLATIE

LEVEROMVANG

- | | |
|----------------------|---------------|
| ➤ Hoofdeenheid | ➤ USB-C-kabel |
| ➤ Gebruiksaanwijzing | ➤ Handriem |

INGEBOUWDE OPLAADBARE BATTERIJ OPLADEN

U kunt de ingebouwde LI-ION-batterij op drie manieren opladen.

1. Opladen via USB-poort

Sluit de meegeleverde USB-kabel aan op de (DC IN 5V) USB type-C-poort van de draagbare radio en op de 5V USB-adapter (niet meegeleverd).

Opmerking: Het duurt ca. 6 - 8 uur om de batterij volledig op te laden.

2. Opladen via stroomgenerator (handslinger)

In noodgevallen kunt u de ingebouwde batterij opladen via de stroomgenerator.

Trek de STROOMGENERATOR uit en zwengel hem aan.

De opgewekte stroom wordt opgeslagen in de ingebouwde batterij.

Opmerking:

De led-indicator **INPUT** (ROOD) zal aan gaan.

Zwengel de handslinger 5 minuten aan om de ingebouwde batterij te activeren voor het eerste gebruik.

3. Opladen via zonnepaneel

Het zonnepaneel kan de radio niet volledig opladen en wordt voornamelijk gebruikt om de duur van de ingebouwde batterij te behouden.

Plaats het zonnepaneel in direct zonlicht.


LED-INDICATOR:

Functie	Licht	Status
AFSTEMMEN	Oranje	Ontvangt FM- of DAB-uitzendingen
Wireless	Blauw	Wireless-modus
INGANG	ROOD	Batterij wordt opgeladen

Opmerking:





U kunt het apparaat gebruiken terwijl het wordt opgeladen. Dit zal echter de oplaadtijd verlengen.

INFORMATIE OVER OPLAADBARE BATTERIJ

- Afhankelijk van de omgevingsomstandigheden, enz., is de afspeeltijd ca. 6 - 8 uur (bij 50% volume).
- Om de volledige capaciteit van de oplaadbare batterij zo lang mogelijk te behouden, moet u de batterij elke 2 tot 3 maanden volledig opladen, ook als u de radio niet gebruikt.
- Laad de batterij op in een omgeving tussen 0°C en +40 °C.
- De batterij behoudt zijn lading het best bij kamertemperatuur. Hoe lager de omgevingstemperatuur, hoe korter de afspeeltijd.
- De batterij moet worden opgeladen als het symbool voor lege batterij () op het display verschijnt.

Opmerking: Het opladen van de batterij kan de FM/DAB-ontvangst beïnvloeden.

HET APPARAAT IN-/UITSCHAKELEN EN IN STAND-BY ZETTEN

1. Trek de telescopische antenne volledig uit.
2. Houd de “/MODE”-knop ingedrukt totdat het apparaat inschakelt.
3. Om het apparaat in stand-by te zetten, houdt u de “/MODE”-knop ingedrukt totdat de tijd en datum op het display verschijnen.
4. Om het apparaat weer in te schakelen uit de stand-by-modus, drukt u eenmaal kort op de “/MODE”-knop.
5. Om het apparaat volledig uit te schakelen uit de stand-by-modus, houdt u de “/MODE”-knop ingedrukt totdat het display donker wordt.

Opmerking:

Na ca. 15 minuten zonder signaalontvangst, schakelt het apparaat automatisch over naar de stand-by-modus.

HET VOLUME INSTELLEN

- Druk op de "VOL +/-"-knop totdat het volumeniveau op het display verschijnt. Volumebereik: 0 t/m 32

DE TAAL INSTELLEN

Om het apparaat instellen op uw taal...

- Houd de "MENU/INFO"-knop ingedrukt om het systeemmenu te openen, selecteer "system" en bevestig met "SCAN/SELECT".
- Druk op "◀/▶" totdat "*Language*" wordt weergegeven en bevestig met "SCAN/SELECT". ➤ Druk op "◀/▶" totdat uw gewenste taal wordt weergegeven en druk op "SCAN/SELECT".

Opmerking:

Als u een aantal seconden geen knop indrukt, keert het display terug naar de eerder geselecteerde modus.

De instellingen die niet zijn bevestigd, worden niet opgeslagen.

- Druk op de "MENU / INFO"-knop om het menu te sluiten.

DAB

DE BEDIENINGSMODUS SELECTEREN

Druk herhaaldelijk kort op de "⏻/MODE"-knop om te schakelen tussen de modi DAB-, FM-radio en Wireless.

AFSTEMMEN IN DAB+-MODUS

Als u overschakelt naar de DAB-modus, wordt automatisch de laatst geselecteerde zender opgehaald.

1. Druk kort op "◀/▶". De volledige lijst met zenders wordt geopend.
2. Gebruik "◀/▶" om de gewenste zender te selecteren en bevestig met "SCAN/SELECT".

Opmerking:

- De volledige zenderlijst vindt u in het systeemmenu onder "*Station List*". Hier kunt u ook een volledige, handmatige "*Scan*" starten.
- U kunt specifieke frequenties/frequentieblokken selecteren onder "*Manual Tune*" in het systeemmenu.

De signaalsterkte van het gekozen frequentieblok wordt als balkjes op het display weergegeven.

Er zijn geen instellopties. Druk op de "MENU/INFO"-knop om het systeemmenu te sluiten.

- Niet alle zenders zijn altijd beschikbaar. Soms verdwijnen zenders of kunt u zenders die u in een andere regio ontving niet meer ontvangen op uw nieuwe locatie. Om de zenderlijst op te schonen, kunt u deze zenders verwijderen met "*Prune*" in het systeemmenu.
- Druk herhaaldelijk op "MENU/INFO" om verschillende informatie over de zender, de muziek enz. te bekijken, afhankelijk van de zender.

ZENDERS OPSLAAN (PRESET STORE). IN DAB

1. Stel de zender in die u wilt opslaan.
2. Houd de "MENU/INFO"-knop ingedrukt om het systeemmenu te openen, selecteer "system" en bevestig met "SCAN/SELECT".
3. Gebruik "◀/▶" om "Preset Store" te selecteren en bevestig met "SCAN/SELECT".
4. Gebruik "◀/▶" om de gewenste vooringestelde zender te selecteren en bevestig met "SCAN/SELECT".

"Preset (*nummer*) stored" verschijnt kort op het display en keert vervolgens terug naar de DAB- of FM-modus.

Opmerking: U heeft de keuze uit 40 vooringestelde zenders.

OPGESLAGEN ZENDERS OPROEPEN (PRESET RECALL) IN DAB

1. Houd de "MENU/INFO"-knop ingedrukt om het systeemmenu te openen, selecteer "Preset Recall" en bevestig met "SCAN/SELECT".
 2. Gebruik "◀/▶" om de gewenste zender te selecteren en bevestig met "SCAN/SELECT". Het display springt terug naar de DAB- of FM-modus.
- Voorinstelling "P01" zal op het display worden weergegeven.

FM

DE BEDIENINGSMODUS SELECTEREN


Druk herhaaldelijk kort op de "⏻/MODE"-knop om te schakelen tussen de modi DAB-, FM-radio en Wireless.

AFSTEMMEN IN FM-MODUS

Als u overschakelt naar de FM-modus, wordt automatisch de laatst geselecteerde zender opgehaald. Als die zender op dat moment niet kan worden ontvangen, druk op de "SCAN/SELECT"-knop om te zoeken naar de volgende zender die kan worden ontvangen.

Druk kort op "◀/▶" om in stappen van 0,05 MHz naar een zender te zoeken. Houd "◀/▶" ingedrukt om een zenderscan te starten.

De scan stopt zodra de eerste ontvangbare zender is gevonden.

 In het systeemmenu onder "Scan Setting" kunt u selecteren of "All Stations" of alleen "Strong Stations" worden opgenomen.

ZENDERS OPSLAAN (PRESET STORE). IN FM

Hetzelfde als "DAB"

OPGESLAGEN ZENDERS OPROEPEN (PRESET RECALL) IN FM

Hetzelfde als "DAB"

Wireless

In de Wireless-modus kunt u uw mobiele apparaat met Wireless aansluiten en opgeslagen muziekbestanden afspelen via de radio.

Opmerking: Raadpleeg altijd de handleiding van uw mobiele apparaat. Het apparaat kan geen verbinding maken met een Wireless-luidspreker of -hoofdtelefoon

EEN VERBINDING TOT STAND BRENGEN

- Schakel de Wireless-functie op uw mobiele apparaat in.
- 1. Druk kort op de “**U/MODE**”-knop om de Wireless-modus te selecteren.
- 2. Op het display verschijnt **Disconnected** knipperende terwijl het apparaat naar een Wireless-sigitaal zoekt. De Wireless-indicator zal blauw gaan branden.
- 3. Start de apparaatscan op uw mobiele apparaat.
- 4. Selecteer “**DAB**” op uw mobiel apparaat en verbind de apparaten zoals gewoonlijk.

MUZIEK AF SPELEN

De radio kan muziek afspelen in alle conventionele bestandsindelingen die door uw mobiele apparaat worden ondersteund.

- Start het afspelen eerst op uw mobiele apparaat.
U kunt deze functies ook rechtstreeks op de DAB-radio uitvoeren:
- Druk op “**SCAN/SELECT**” om het afspelen te starten en te pauzeren.
- Druk een- of tweemaal op ◀ om terug te keren naar het begin van het nummer of om naar het vorige nummer te gaan.
- Ga naar het volgende nummer met ▶ .
- Druk op de knop VOL +/- om het volume aan te passen. **Opmerking:**
Als het volume te laag is, kunt u dit op uw mobiele apparaat aanpassen.

DE VERBINDING MET HET APPARAAT VERBREKEN

Er kan slechts één apparaat tegelijkertijd via Wireless met de radio zijn verbonden. Als u een ander apparaat wilt aansluiten, moet u eerst de verbinding met het huidige apparaat verbreken. Ga als volgt te werk:

- Ontkoppel de apparaten op uw mobiele apparaat.
- De apparaten worden ook ontkoppeld als ze buiten het bereik van Wireless raken.

Opmerking: Als u de radio uitschakelt, zal deze automatisch weer verbinding maken met het Wireless-apparaat zodra deze weer wordt ingeschakeld, mits deze binnen het bereik is en de Wireless-functie is geactiveerd.

HOOFDTELEFOON GEBRUIKEN



Regelmatig op een hoog volume naar muziek luisteren kan leiden tot gehoorbeschadiging. Zet het volume op een laag niveau voordat u muziek via de radio gaat afspelen. Vervolgens kunt u het volume desgewenst hoger zetten.

1. Verlaag het volume.
2. Gebruik een 3,5 mm jackaansluiting om een hoofdtelefoon op de hoofdtelefoonpoort aan te sluiten.
3. Verhoogt het volume indien nodig. Hierdoor wordt het afspelen via de luidspreker gedempt.

Opmerking: Hoofdtelefoons met lijnbediening zijn niet compatibel met deze radio.

ALARM- EN SLAAPFUNCTIE

ALARMFUNCTIE

Hier kunt u een tijd instellen waarop het apparaat u zal wekken.

1. Houd de "**MENU/INFO**"-knop ingedrukt om het systeemmenu te openen, selecteer "system" en bevestig met "**SCAN/SELECT**".
2. Gebruik "**◀/▶**" om *Alarms* te selecteren en bevestig met "**SCAN/SELECT**".
3. Gebruik "**◀/▶**" om *Alarm 1* of *Alarm 2* te selecteren en bevestig met "**OK**".
4. Gebruik "**▶**" om *Alarm* te selecteren en gebruik "**SCAN/SELECT**" om tussen *On* en *Off* te schakelen.
5. Gebruik "**▶**" om *Time* te selecteren en bevestig met "**SCAN/SELECT**".
6. Gebruik "**◀/▶**" om de uren en minuten in te stellen en bevestig elk met "**SCAN/SELECT**".
7. Gebruik "**▶**" om *Source* te selecteren en bevestig met "**SCAN/SELECT**".
8. Gebruik "**◀/▶**" om te kiezen tussen *FM*, *DAB* en *Buzzer* en bevestig met "**SCAN/SELECT**".
9. Gebruik "**▶**" om *Repeat* te selecteren en bevestig met "**SCAN/SELECT**".
10. Gebruik "**◀/▶**" om te kiezen tussen *Once*, *Daily*, *Weekends* en *Workday* en bevestig met "**SCAN/SELECT**".
11. Gebruik "**◀/▶**" om *Volume* te selecteren en bevestig met "**SCAN/SELECT**".
12. Gebruik "**◀/▶**" om *duration* te selecteren en bevestig met "**SCAN/SELECT**".
13. Druk op de "**MENU / INFO**"-knop om het menu te sluiten.
Het alarmsymbool 1 of 2 zal op het display verschijnen.
14. Zet het apparaat in stand-by met "**⏻/MODE**", indien nodig.
Het geselecteerde alarmsignaal zal op de ingestelde tijd afgaan.
 - Druk op een willekeurige knop om het alarm **5 minuten** uit te zetten.
Op het display wordt weergegeven wanneer het alarm weer af zal gaan.
(Behalve flitslicht en SOS-knoppen)
 - Druk op "**⏻/MODE**" om het alarmsignaal volledig uit te schakelen.

SLAAPFUNCTIE

Hier kunt u een tijd instellen waarna het apparaat automatisch uitschakelt.

1. Houd de "MENU/INFO"-knop ingedrukt om het systeemmenu te openen, selecteer "system" en bevestig met "SCAN/SELECT".
2. Gebruik "◀/▶" om *Sleep* te selecteren en bevestig met "SCAN/SELECT".
3. Gebruik "◀/▶" om te kiezen tussen **15 > 30 > 45 > 60 > 75 > 90 minuten** en *Off*.
4. Druk kort op "SCAN/SELECT" om te bevestigen.
Op het display verschijnt "SXX" en "XX", wat de resterende slaaptijd aangeeft.

SYSTEEMINSTELLINGEN

DE TIJD/DATUM HANDMATIG INSTELLEN

▷ Als u geen DAB-ontvangst heeft, kunt u de tijd en datum ook handmatig instellen.

1. Houd de "MENU/INFO"-knop ingedrukt om het systeemmenu te openen, selecteer "system" en bevestig met "SCAN/SELECT".
2. Gebruik "◀/▶" om "Time/Date" te selecteren en bevestig met "SCAN/SELECT".
3. Gebruik "◀/▶" om "Set Time/Date" te selecteren en bevestig met "SCAN/SELECT".
4. Gebruik "◀/▶" om een voor een Day – Month – Year – Hour – Minute te selecteren en bevestig elk met "SCAN/SELECT".

Het display zal automatisch een stap terugspringen in het menu.

5. Gebruik "◀/▶" om "Set Hour System" te selecteren en bevestig met "SCAN/SELECT".
6. Gebruik "◀/▶" om "24 hour system" of "12 hour system" te selecteren en bevestig met "SCAN/SELECT".

Het display zal automatisch een stap terugspringen in het menu.

7. Gebruik "◀/▶" om "Set Date Format" te selecteren en bevestig met "SCAN/SELECT".
8. Gebruik "◀/▶" om te kiezen tussen **dd-mm-yyyy**, **mm-dd-yyyy** en **yyyy-mm-dd** en bevestig met "SCAN/SELECT".

Het display zal automatisch een stap terugspringen in het menu.

9. Gebruik "◀/▶" om "Auto. Update" te selecteren en bevestig met "SCAN/SELECT".
10. Gebruik "◀/▶" om te kiezen tussen "No Update" en "Update from Radio" (de DAB+-zender stelt de tijd automatisch in als de ontvangst goed genoeg is) en bevestig met "SCAN/SELECT".

Het display zal automatisch een stap terugspringen in het menu.

DE ACHTERGRONDVERLICHTING VAN HET DISPLAY INSTELLEN

1. Houd de "MENU/INFO"-knop ingedrukt om het systeemmenu te openen, selecteer "system" en bevestig met "SCAN/SELECT".
2. Gebruik "◀/▶" om "Backlight" te selecteren en bevestig met "SCAN/SELECT".
3. Gebruik "◀/▶" om "Timeout" te selecteren en bevestig met "SCAN/SELECT".
4. Gebruik "◀/▶" om te kiezen tussen "Always On" en een uitschakeltijd van de verlichting van **10** of **180 seconden** en bevestig met "SCAN/SELECT".

Het display zal automatisch een stap terugspringen in het menu.

5. Gebruik "◀/▶" om *Level* te selecteren en bevestig met "SCAN/SELECT".

6. Gebruik “◀/▶” om de helderheid van het display te kiezen tussen **Low, Medium, High** en bevestig met “SCAN/SELECT”.
Het display zal automatisch een stap terugspringen in het menu.

DE FABRIEKSINSTELLINGEN TERUGZETTEN

1. Houd de “MENU/INFO”-knop ingedrukt om het systeemmenu te openen, selecteer “system” en bevestig met “SCAN/SELECT”.
2. Gebruik “◀/▶” om “Factory Reset” te selecteren en bevestig met “SCAN/SELECT”.
3. Gebruik “◀/▶” om “No” of “Yes” te selecteren en bevestig met “SCAN/SELECT”.

SOFTWAREVERSIE

Hier kunt u de geïnstalleerde softwareversie bekijken.

1. Houd de “MENU/INFO”-knop ingedrukt om het systeemmenu te openen, selecteer “system” en bevestig met “SCAN/SELECT”.
2. Gebruik “◀/▶” om “System Version” te selecteren en bevestig met “SCAN/SELECT”.

De momenteel geïnstalleerde softwareversie wordt weergegeven.

▷ Druk op “MENU/INFO” om het menu-item te sluiten.

Licht

DE ZAKLAMP AANZETTEN (3 MODI)

Tijdens Aan-modus ,druk kort op de “”-knop om de verschillende lichtmodi te selecteren.

Houd tijdens de uit-modus de knop “” ingedrukt om het licht te activeren.

HET LEESLICHT AANZETTEN

Het leeslicht schakelt automatisch AAN of UIT wanneer u het zonnepaneel uitklapt of sluit.

USB OUT 5V

Deze draagbare radio kan ook dienen als noodoplader voor uw mobiele telefoon. Gebruik hem niet als een powerbank.

Opmerking: Noodoplader werkt alleen wanneer de radio in de standby-modus staat of UIT staat

1. Open het rubberen USB-klepje
2. Steek de oplaadkabel van uw mobiele telefoon (niet meegeleverd) in de USB OUT 5V-aansluiting en in uw telefoon.

SOS/ALARM aanzetten

Houd de "SOS"-knop op het voorpaneel ingedrukt om het alarmgeluid in te schakelen.

Druk kort op de "SOS"-knop om tussen de modi te schakelen.

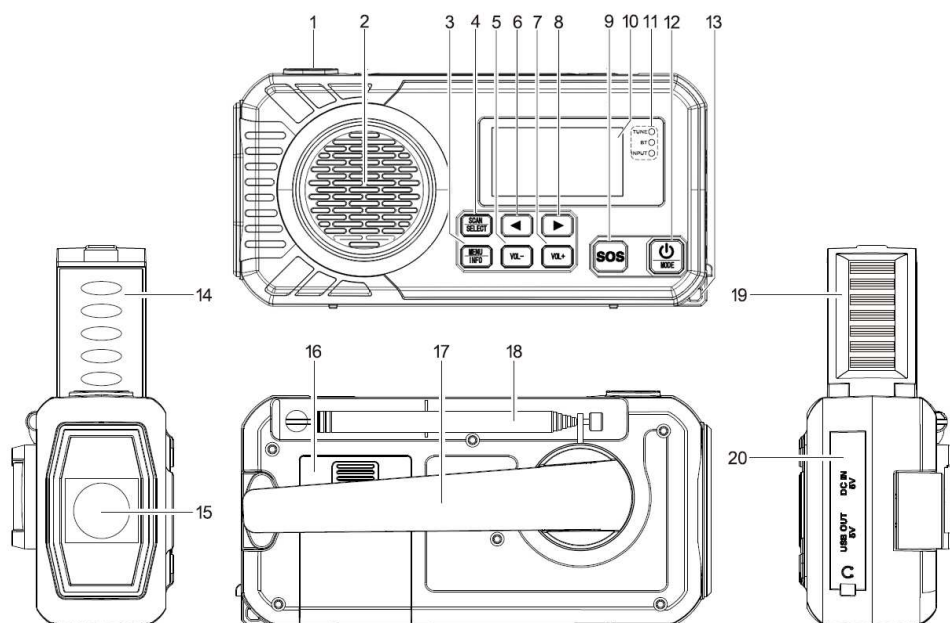
Het zeer luid alarm zal afgaan en de zaklamp zal flitsen.

Problemen & oplossingen

Werkt niet	<ul style="list-style-type: none">• Is de batterij leeg?• Is de voedingsadapter aangesloten?
Geen geluid	<ul style="list-style-type: none">• Heeft u de juiste bedieningsmodus geselecteerd?• Staat het volume te laag?• Is er een hoofdtelefoon aangesloten?
DAB: de geselecteerde zender heeft geen signaal. FM: het audiosignaal is zwak of van slechte kwaliteit.	<ul style="list-style-type: none">• Zijn er andere apparaten aanwezig (bijv. magnetron, motor, mixer, televisie) die het signaal verstoren?• Is het radiosignaal te zwak?• In FM-modus is Mono de enige audio-instelling.• Controleer de signaalsterkte in DAB-modus.• Verstel de antenne of verplaats het apparaat naar een andere plek.• Haal de USB-C-invoerkabel los.• Haal de USB-uitvoerkabel los.



POSIZIONE DEI COMANDI



- | | |
|------------------------------------|---|
| 1 Interruttore torcia elettrica | 11 Indicatore a LED |
| 2 Altoparlante | 12 Tasto Modalità |
| 3 Pulsante MENU/INFO | 13 Asola per cinghia da trasporto |
| 4 Pulsante SCANSIONE/SELEZIONE | 14 Luce di lettura |
| 5 Tasto VOL - | 15 Torcia elettrica |
| 6 ◀ Pulsante (SINTONIA-, INDIETRO) | 16 Compartimento Batterie |
| 7 Tasto VOL + | 17 Generatore di corrente |
| 8 ▶ Pulsante (SINTONIA+, SALTA) | 18 Antenna |
| 9 Pulsante SOS | 19 Pannello solare |
| 10 Schermo | 20 Jack ingresso DC IN 5 V (USB-C),
Jack uscita DC OUT CC 1 A (USB),
Jack per cuffie da 3,5mm |

INSTALLAZIONE

CONTENUTO DELLA CONFEZIONE

- Unità principale
- Manuale di istruzioni
- Cavo USB-C
- Cinghia da polso

CARICA DELLA BATTERIA RICARICABILE INTEGRATA

Ci sono tre modalità per caricare la batteria agli ioni di litio integrata.

1. Carica tramite presa USB

Collegare un cavo USB in dotazione alla presa USB Type-C (DC IN 5 V) della radio portatile e a un adattatore USB da 5 V (non in dotazione).

Nota: la carica completa della batteria richiede circa 6-8 ore.

2. Carica tramite generatore di corrente (manovella)

In situazioni di emergenza è possibile caricare la batteria integrata con il generatore di corrente.

Estrarre il GENERATORE DI CORRENTE, quindi ruotarlo rapidamente.

La corrente così generata viene immagazzinata nella batteria integrata.

Nota:

La spia LED **INPUT** (ROSSA).

Ruotare la manovella per 5 minuti per attivare la batteria integrata per l'uso iniziale.

3. Carica tramite pannello solare

È difficile caricare completamente la radio con il pannello solare; questo viene utilizzato principalmente per prolungare la durata della batteria integrata.

Posizionare il pannello solare direttamente sotto la luce del sole.

SPIA LED: Funzione

	LUCE	Stato
SINTONIA	Ambra	Ricezione di trasmissioni FM o DAB
Wireless	Blu	Modalità Wireless
INGRESSO	Rosso	Batteria in carica

Nota:

Durante la carica è possibile utilizzare il dispositivo. Tuttavia, ciò aumenterà il tempo di ricarica.

INFORMAZIONI SULLE BATTERIE RICARICABILI

- A seconda delle condizioni ambientali, del volume, ecc., il tempo di riproduzione è di circa 6-8 ore (con il volume al 50%).
- Per preservare la capacità massima della batteria ricaricabile il più a lungo possibile, occorre ricaricarla completamente ogni 2-3 mesi, anche se non si utilizza la radio.
- Caricare la batteria in un ambiente con una temperatura compresa tra 0 °C e +40 °C.
- La batteria manterrà al meglio la sua carica a temperatura ambiente. Quanto più bassa è la temperatura circostante, tanto più breve sarà il tempo di riproduzione.
- La batteria deve essere ricaricata quando sul display appare l'icona della batteria scarica (🔋).

Nota: Il processo di ricarica della batteria può influire sulla ricezione FM/ DAB.

ACCENSIONE/SPEGNIMENTO E MESSA IN STANDBY DEL DISPOSITIVO

1. Estrarre completamente l'antenna telescopica.
2. Tenere premuto il pulsante “🔋/MODE” fino a quando il dispositivo non si accende.
3. Per mettere il dispositivo in standby, tenere premuto il pulsante “🔋/MODE” fino a quando l'ora e la data non vengono visualizzate sul display.
4. Per riaccendere il dispositivo dalla modalità standby, premere una volta brevemente il pulsante “🔋/MODE”.
5. Per spegnere completamente il dispositivo dalla modalità standby, tenere premuto il pulsante “🔋/MODE” fino a quando il display non diventa scuro.

Nota:

Dopo circa 15 minuti senza segnale, il dispositivo entrerà automaticamente in modalità standby.

REGOLAZIONE DEL VOLUME

- Premere il pulsante "VOL +/-" fino a quando il livello del volume non appare sul display. Intervallo del volume: 0 - 32

IMPOSTAZIONE DELLA LINGUA

Per impostare la lingua del dispositivo...

- Tenere premuto il pulsante "**MENU/INFO**" per aprire il menu del sistema, quindi selezionare "system" e confermare con "**SCAN/SELECT**".
- Premere "◀/▶" fino a quando non appare "**Language**", quindi confermare con "**SCAN/SELECT**".
- Premere ◀/▶ fino a visualizzare la lingua desiderata, quindi confermare con "**SCAN/SELECT**".

Nota:

Se non si preme alcun pulsante per un certo numero di secondi, il display tornerà alla modalità selezionata in precedenza.

Le impostazioni non confermate non vengono salvate.

- Per uscire dal menu, premere brevemente il pulsante "**MENU/INFO**".

DAB

SELEZIONE DELLA MODALITÀ OPERATIVA

Premere brevemente e ripetutamente il pulsante "⏻/MODE" per scorrere tra le modalità radio *DAB*, radio *FM* e *Wireless*.

SINTONIZZAZIONE IN MODALITÀ DAB

Passando alla modalità DAB, verrà sintonizzata automaticamente l'ultima stazione selezionata.

1. Premere brevemente "◀/▶". Verrà visualizzato l'elenco completo delle stazioni.
2. Selezionare la stazione desiderata con "◀/▶" e confermare con "**SCAN/SELECT**". **Nota:**
 - L'elenco completo delle stazioni è disponibile anche nel menu di sistema alla voce "**Station List**". Qui è anche possibile avviare una scansione manuale completa con "**Scan**".
 - Alla voce "**Manual Tune**" nel menu di sistema è possibile selezionare frequenze/blocchi di frequenza specifici.

L'intensità del segnale del blocco di frequenza sarà visualizzata come barre sul display.

Non sono disponibili opzioni di impostazione. Premere il pulsante **"MENU/INFO"** per uscire dal menu di sistema.

- Non tutte le stazioni sono sempre in onda; molte di quelle che lo erano un tempo, potrebbero nel frattempo essere scomparse; oppure sono state ricevute stazioni in un'altra regione che non sono più ricevibili nella nuova ubicazione. Per sfoltire l'elenco delle stazioni e rimuovere quelle non più ricevibili, accedere alla voce **"Prune"** del menu di sistema.
- Premere più volte **"MENU/INFO"** per visualizzare varie informazioni sulla stazione, la musica ecc. disponibili in base alla stazione radio.

MEMORIZZAZIONE DELLE STAZIONI (MEMORIA DI PRESELEZIONE). IN DAB

1. Sintonizzarsi sulla stazione che si desidera memorizzare.
 2. Tenere premuto il pulsante **"MENU/INFO"** per aprire il menu del sistema, quindi selezionare **"Preset Recall"** e confermare con **"SCAN/SELECT"**.
 3. Utilizzare **"◀/▶"** per selezionare **"Preset Store"**, quindi confermare con **"SCAN/SELECT"**.
 4. Selezionare la posizione di memoria desiderata con **"◀/▶"**, quindi confermare con **"SCAN/SELECT"**.
- Il display visualizzerà brevemente **"Preset (number) stored"** per poi tornare alla modalità DAB o FM.

Nota: sono disponibili 40 posizioni di memoria.

RICHIAMO DELLE STAZIONI MEMORIZZATE (RICHIAMO DELLE PRESELEZIONI) IN DAB+

1. Tenere premuto il pulsante **"MENU/INFO"** per aprire il menu del sistema, quindi selezionare **"system"** e confermare con **"SCAN/SELECT"**.
 2. Selezionare la stazione desiderata con **"◀/▶"**, quindi confermare con **"SCAN/ SELECT"**. Il display tornerà alla modalità DAB o FM.
- Memoria **"P01"** apparirà sul display.

FM

SELEZIONE DELLA MODALITÀ OPERATIVA


Premere brevemente e ripetutamente il pulsante **"⏻/MODE"** per scorrere tra le modalità radio DAB, radio FM e Wireless.

SINTONIZZAZIONE IN MODALITÀ FM

Passando alla modalità FM, verrà sintonizzata automaticamente l'ultima stazione selezionata. Se in quel momento la stazione non è ricevibile, premere il pulsante **"SCAN/SELECT"** per cercare la prossima stazione ricevibile.

Premere brevemente **"◀/▶"** per cercare una stazione con incrementi di 0.05 MHz. Tenere premuto **"▶"** per avviare una scansione delle stazioni.

La scansione si interrompe una volta trovata la prima stazione ricevibile.

 Nel menu di sistema, alla voce **"Scan Setting"**, è possibile selezionare **"All Stations"** per eseguire la scansione di tutte le stazioni o **"Strong Stations"** per cercare solo quelle con il segnale più forte.

MEMORIZZAZIONE DELLE STAZIONI (MEMORIA DI PRESELEZIONE). IN FM

Come in modalità "DAB"

RICHIAMO DELLE STAZIONI MEMORIZZATE (RICHIAMO DELLE PRESELEZIONI) IN FM

Come in modalità "DAB"

Wireless

In modalità *Wireless* è possibile connettere i propri dispositivi mobili dotati di *Wireless* e riprodurre i file musicali salvati tramite la radio.

Nota: Fare sempre riferimento al manuale di istruzioni del dispositivo mobile. Il dispositivo non è in grado di connettersi a un altoparlante o a delle cuffie *Wireless*

STABILIRE UNA CONNESSIONE

- Attivare la funzione *Bluetooth*[®] sul dispositivo mobile.
- 1. Premere brevemente il pulsante "⏻/MODE" e selezionare la modalità *Wireless*.
- 2. Durante la ricerca di un segnale *Wireless*, sul display dell'apparecchio lampeggia *Disconnected*. La spia LED BT si illuminerà in blu.
- 3. Avviare la ricerca dell'apparecchio sul dispositivo mobile.
- 4. Selezionare "**DAB37 BT**" sul dispositivo mobile e collegare le due unità come di consueto.

RIPRODUZIONE DELLA MUSICA

La radio può riprodurre musica in tutti i formati di file convenzionali supportati dal dispositivo mobile.

- Per prima cosa, avviare la riproduzione sul dispositivo mobile.
È anche possibile eseguire queste funzioni direttamente sulla radio DAB.
- Premere "**SCAN/SELECT**" per avviare o mettere in pausa la riproduzione.
- Per tornare all'inizio del brano o per passare al brano precedente, premere ◀ rispettivamente una o due volte.
- Passare al brano successivo con ▶.
- Premere il pulsante VOL +/- per regolare il volume. **Nota:**

Se il volume è troppo basso, regolarlo sul dispositivo mobile.

SCOLLEGAMENTO DEL DISPOSITIVO

È possibile collegare alla radio un solo dispositivo alla volta tramite *Wireless*. Se si desidera collegare un altro dispositivo, è necessario prima scollegare il dispositivo corrente. Procedere come segue:

- Disassociare l'apparecchio dal dispositivo mobile.
- L'apparecchio verrà disassociato anche se lo si sposta al di fuori della portata del *Wireless*.

Nota: dopo aver spento la radio, la volta successiva che verrà accesa si conatterà automaticamente al dispositivo *Wireless*, a condizione che si trovi vicino e sia acceso con la funzione *Wireless* attiva.

USO DELLE CUFFIE



L'ascolto regolare di musica ad alto volume può causare danni all'udito. Impostare il volume su un livello basso prima di avviare la riproduzione della musica tramite la radio. In un secondo momento è possibile impostare il volume su un valore più alto, se lo si desidera.

1. Abbassare il volume.
2. Utilizzare uno spinotto da 3,5 mm per collegare gli auricolari o le cuffie alla porta corrispondente.
3. Se necessario, aumentare il volume. In questo modo la riproduzione tramite l'altoparlante viene disattivata.

Nota: auricolare con controllo di linea non sono compatibili con questa radio.

FUNZIONE DI SVEGLIA E SPEGNIMENTO AUTOMATICO

FUNZIONE SVEGLIA

Qui è possibile impostare l'orario della sveglia.

1. Tenere premuto il pulsante "**MENU/INFO**" per aprire il menu del sistema, quindi selezionare "system" e confermare con "**SCAN/SELECT**".
2. Utilizzare "◀/▶" per selezionare *Alarms*, quindi confermare con "**SCAN/SELECT**".
3. Utilizzare "◀/▶" per selezionare *Alarm 1* o *Alarm 2*, quindi confermare con "**OK**".
4. Utilizzare "▶" per selezionare *Alarm*, quindi utilizzare "**SCAN/SELECT**" per *On* o *Off* la sveglia.
5. Selezionare *Time* con "▶", quindi confermare con "**SCAN/SELECT**".
6. Impostare l'ora e i minuti con "◀/▶", quindi confermare ciascuna voce con "**SCAN/SELECT**".
7. Selezionare *Source* con "▶", quindi confermare con "**SCAN/SELECT**".
8. Utilizzare "◀/▶" per scegliere tra *FM*, *DAB* o *Buzzer*, quindi confermare con "**SCAN/SELECT**".
9. Utilizzare "▶" per selezionare *Repeat*, quindi confermare con "**SCAN/SELECT**".
10. Utilizzare "◀/▶" per scegliere tra *Once*, *Daily*, *Weekends* e *Workday*, quindi confermare con "**SCAN/SELECT**".
11. Utilizzare "◀/▶" per selezionare *Volume*, quindi confermare con "**SCAN/SELECT**".
12. Utilizzare "◀/▶" per selezionare *duration*, quindi confermare con "**SCAN/SELECT**".
13. Uscire dal menu premendo il pulsante "**MENU/INFO**".
L'icona della sveglia 1 o 2 si illumina sul display.
14. Se necessario, impostare l'apparecchio in standby con "**⏻/MODE**".
Il segnale della sveglia selezionata suonerà all'ora impostata.
 - Premere un pulsante qualsiasi per posticipare la sveglia per **5 minuti**.
Sul display appare il conto alla rovescia dell'intervallo impostato.
(Ad eccezione dei pulsanti Luce flash e SOS)
 - Premere "**⏻/MODE**" per disattivare del tutto il segnale della sveglia.

FUNZIONE DI AUTOSPEGNIMENTO

Qui è possibile impostare un intervallo di tempo dopo il quale il dispositivo si spegne automaticamente.

1. Tenere premuto il pulsante "**MENU/INFO**" per aprire il menu del sistema, quindi selezionare "system" e confermare con "**SCAN/SELECT**".
2. Utilizzare "◀/▶" per selezionare *Sleep*, quindi confermare con **SCAN/SELECT**.
3. Utilizzare "◀/▶" per scegliere tra **15 > 30 > 45 > 60 > 75 > 90 minuti** e *Off*.
4. Premere brevemente "**SCAN/SELECT**" per confermare.

Sul display appare "SXX", dove "XX" indica il tempo rimanente fino allo spegnimento automatico.

IMPOSTAZIONI DI SISTEMA

IMPOSTAZIONE MANUALE DELL'ORA E DELLA DATA

▷ In assenza del segnale DAB+, è possibile configurare manualmente l'ora e la data.

1. Tenere premuto il pulsante "**MENU/INFO**" per aprire il menu del sistema, quindi selezionare "system" e confermare con "**SCAN/SELECT**".
2. Utilizzare "◀/▶" per selezionare "*Time/Date*", quindi confermare con "**SCAN/SELECT**".
3. Utilizzare "◀/▶" per selezionare "*Set Time/Date*", quindi confermare con "**SCAN/SELECT**".
4. Utilizzare "◀/▶" per impostare rispettivamente Giorno - Mese - Anno - Ora - Minuti, quindi confermare ciascun valore con "**SCAN/SELECT**".

Il display torna automaticamente di un passo indietro nel menu.

5. Utilizzare "◀/▶" per selezionare "*Set Hour System*", quindi confermare con "**SCAN/SELECT**".
6. Utilizzare "◀/▶" per selezionare "*24 hour system*" o "*12 hour system*", quindi confermare con **SCAN/SELECT**".

Il display torna automaticamente di un passo indietro nel menu.

7. Utilizzare "◀/▶" per selezionare "*Set Date Format*", quindi confermare con "**SCAN/SELECT**".
8. Utilizzare "◀/▶" per alternare tra le modalità **gg-mm-aaaa**, **mm-gg-aaaa** e **aaaa-mm-gg**, quindi confermare con "**SCAN/SELECT**".

Il display torna automaticamente di un passo indietro nel menu.

9. Utilizzare "◀/▶" per selezionare "*Auto. Update*", quindi confermare con "**SCAN/SELECT**".
10. Utilizzare "◀/▶" per scegliere tra "*No Update*" e "*Update from Radio*" (la stazione DAB+ imposterà automaticamente l'ora se la ricezione è sufficientemente buona), quindi confermare con "**SCAN/SELECT**".

Il display torna automaticamente di un passo indietro nel menu.

REGOLAZIONE DELLA RETROILLUMINAZIONE DEL DISPLAY

1. Tenere premuto il pulsante "**MENU/INFO**" per aprire il menu del sistema, quindi selezionare "system" e confermare con "**SCAN/SELECT**".
2. Utilizzare "◀/▶" per selezionare "*Backlight*" e confermare con "**SCAN/SELECT**".
3. Utilizzare "◀/▶" per selezionare "*Timeout*" e confermare con "**SCAN/SELECT**".
4. Utilizzare "◀/▶" per scegliere "*Always On*" o un intervallo compreso tra **10 e 180 secondi**, quindi confermare con "**SCAN/SELECT**".

Il display torna automaticamente di un passo indietro nel menu.

5. Utilizzare "◀/▶" per selezionare *Level* e confermare con "**SCAN/SELECT**".

6. Utilizzare “◀/▶” per impostare la luminosità del display su **Low, Medium, High**, quindi confermare con “SCAN/SELECT”.
Il display torna automaticamente di un passo indietro nel menu.

RIPRISTINO DELLE IMPOSTAZIONI DI FABBRICA

1. Tenere premuto il pulsante “MENU/INFO” per aprire il menu del sistema, quindi selezionare “system” e confermare con “SCAN/SELECT”.
2. Utilizzare “◀/▶” per selezionare “Factory Reset” e confermare con “SCAN/SELECT”.
3. Utilizzare “◀/▶” per selezionare “No” o “Yes” e confermare con “SCAN/SELECT”.

VERSIONE SOFTWARE

Qui è possibile visualizzare la versione software installata.


1. Tenere premuto il pulsante “MENU/INFO” per aprire il menu del sistema, quindi selezionare “system” e confermare con “SCAN/SELECT”.
2. Utilizzare “◀/▶” per selezionare “System Version” e confermare con “SCAN/SELECT”.

Verrà visualizzata la versione del software installata.

▷ Premere il pulsante “MENU/INFO” per uscire dalla voce di menu.

LUCE

ACCENSIONE DELLA TORCIA (3 MODALITÀ)

Durante la modalità On, premere brevemente il pulsante “” per scegliere tra le varie modalità di illuminazione.

Durante la modalità Off, tenere premuto il pulsante “” per attivare la luce.

ACCENSIONE DELLA LUCE DI LETTURA

Aprire il pannello solare per accendere la luce di lettura o richiuderlo per spegnere la luce.

USCITA USB OUT 5 V

Questa radio portatile può essere utilizzata anche come caricabatterie di emergenza per il telefono cellulare. Non utilizzarla come un normale caricatore portatile.

Nota: Il caricabatteria di emergenza funziona solo quando la radio è in modalità Standby o si spegne.

1. Aprire il coperchio in gomma dell'interfaccia USB
2. Collegare il cavo di ricarica del telefono cellulare (non in dotazione) alla porta USB OUT da 5 V, quindi collegarlo al telefono.

Attivazione della funzione SOS/ALLARME

Tenere premuto il pulsante "**SOS**" sul pannello frontale per attivare il suono dell'allarme.

Premere brevemente il pulsante "**SOS**" per selezionare una modalità diversa.

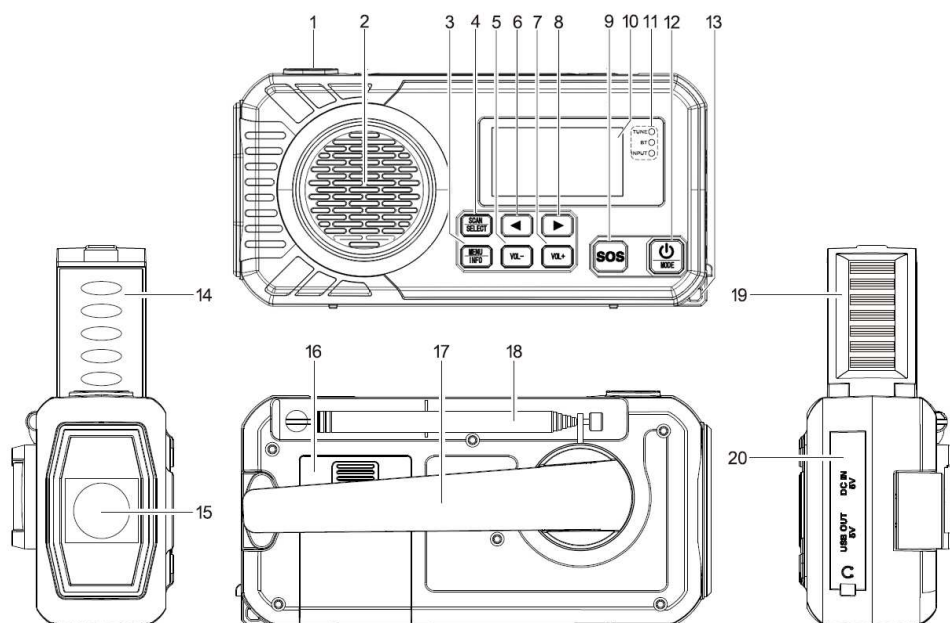
Risuonerà un allarme acustico molto forte e la torcia continuerà a lampeggiare.

Risoluzione dei problemi

Non funzionante	<ul style="list-style-type: none">• La batteria è scarica?• L'adattatore di rete è collegato?
Nessun suono	<ul style="list-style-type: none">• È stata selezionata la modalità di funzionamento corretta?• Il volume è impostato troppo basso?• Le cuffie sono connesse?
DAB: la stazione selezionata non ha un segnale. FM: il segnale audio è debole o di scarsa qualità.	<ul style="list-style-type: none">• Sono presenti altri apparecchi, come microonde, motori, mixer, televisione che interferiscono con il segnale?• Il segnale radio è troppo debole?• La modalità audio FM è impostata su solo Mono.• Controllare l'intensità del segnale in modalità DAB.• Regolare la posizione dell'antenna o spostare l'apparecchio in un altro luogo.• Scollegare il cavo di ingresso USB-C.• Scollegare il cavo di uscita USB.



UMÍSTĚNÍ OVLÁDACÍCH PRVKŮ



- | | | | |
|----|--------------------------------|----|---|
| 1 | Přepínač světla | 11 | Indikátor LED |
| 2 | Reproduktor | 12 | ☰/ Tlačítko REŽIM |
| 3 | Tlačítko NABÍDKA/INFORMACE | 13 | Poutko pro řemínek na ruku |
| 4 | Tlačítko VYHLEDAT/VYBRAT | 14 | Světlo na čtení |
| 5 | Tlačítko VOL - | 15 | Světlo |
| 6 | Tlačítko ◀ (LADIT-, PŘEDCHOZÍ) | 16 | Bateriový prostor |
| 7 | Tlačítko VOL + | 17 | Generátor energie |
| 8 | Tlačítko ▶ (LADIT+, PŘESKOČIT) | 18 | Anténa |
| 9 | Tlačítko SOS | 19 | Solární panel |
| 10 | Displej | 20 | Vstupní zdířka 5 V DC (USB-C),
Výstupní zdířka 1 A (USB),
Konektor sluchátek 3,5 mm |

MONTÁŽ

OBSAH DODÁVKY

- | | |
|-------------------|-------------------|
| ➤ Hlavní jednotka | ➤ Kabel USB-C |
| ➤ Návod k obsluze | ➤ Řemínek na ruku |

NABÍJENÍ VESTAVĚNÉ NABÍJECÍ BATERIE

Vestavěnou lithium-iontovou baterii lze nabíjet třemi způsoby.

1. Nabíjení pomocí portu USB

Propojte dodaný kabel USB s portem USB typu C („DC IN 5V“) přenosného rádia a 5V portem USB adaptéru (není součástí dodávky).

Poznámka: Plné nabití baterie trvá přibližně 6–8 hodiny.

2. Nabíjení pomocí generátoru energie (ruční kliky)

V nouzových situacích můžete vestavěnou baterii nabít pomocí generátoru energie. Vytáhněte GENERÁTOR ENERGIE a poté jím rychle otáčejte.

Vygenerovaná energie se uloží do vestavěné baterie.

Poznámka:

Rozsvítí se indikátor LED **INPUT** (ČERVENÝ).

K aktivaci vestavěné baterie pro první použití otáčejte ruční klikou po dobu 5 minut.

3. Nabíjení pomocí solárního panelu

Plné nabití rádia pomocí solárního panelu je obtížné. Solární panel slouží převážně k zachování výdrže vestavěné baterie.

Umístěte solární panel na přímé sluneční záření.

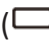
INDIKÁTOR LED:

Funkce	Světlo	Stav
LADIT	Oranžové	Příjem vysílání FM nebo DAB
Wireless	Modré	Režim Wireless
VSTUP	ČERVENÉ	Nabíjení baterie





Poznámka:

Zařízení lze během nabíjení používat. Prodlouží se tím však doba nabíjení.

INFORMACE O NABÍJECÍCH BATERIÍCH

- V závislosti na podmínkách prostředí, hlasitosti atd. je doba přehrávání přibližně 6–8 hodin (při 50% hlasitosti).
- Chcete-li zachovat plnou kapacitu baterie co nejdéle, je třeba baterii každé 2 až 3 měsíce plně nabít a to i v případě, že rádio nepoužíváte.
- Nabíjejte baterii v prostředí s teplotou mezi 0 °C a +40 °C.
- Baterie si nabití uchová nejlépe při pokojové teplotě. Čím nižší je okolní teplota, tím kratší bude doba přehrávání.
- Baterii je třeba nabít v případě, že se na displeji zobrazuje symbol vybité baterie (). **Poznámka:** Během nabíjení baterie může být ovlivněn příjem signálu FM/DAB.

ZAPNUTÍ/VYPNUTÍ ZAŘÍZENÍ A PŘECHOD DO POHOTOVOSTNÍHO REŽIMU

1. Zcela vytáhněte teleskopickou anténu.
2. Stiskněte tlačítko „/MODE“ a podržte jej stisknuté, dokud se zařízení nezapne.
3. Chcete-li zařízení přepnout do pohotovostního režimu, stiskněte tlačítko „/MODE“ a podržte jej stisknuté, dokud se na displeji nezobrazí čas a datum.
4. Chcete-li zařízení z pohotovostního režimu opět zapnout, stiskněte tlačítko „/MODE“ krátce.
5. Je-li zařízení v pohotovostním režimu a chcete-li jej zcela vypnout, stiskněte tlačítko „/MODE“ a podržte jej stisknuté, dokud displej nezhasne.

Poznámka:

Nedojde-li po dobu přibližně 15 minut k příjmu žádného signálu, zařízení automaticky přejde do pohotovostního režimu.

NASTAVENÍ HLASITOSTI

- Stiskněte tlačítko „VOL +/-“, dokud se na displeji nezobrazí úroveň hlasitosti. Rozsah hlasitosti: 0 až 32

NASTAVENÍ JAZYKA

Postup nastavení jazyka zařízení:

- Stisknutím tlačítka „**MENU/INFO**“ a jeho podržením otevřete nabídku systému. Vyberte možnost „system“ a potvrďte ji pomocí tlačítka „**SCAN/SELECT**“.
- Stiskněte tlačítko „◀/▶“, dokud se nezobrazí možnost „**Language**“. Potvrďte ji pomocí tlačítka „**SCAN/SELECT**“.
- Stiskněte tlačítko „◀/▶“, dokud se nezobrazí požadovaný jazyk. Potvrďte jej pomocí tlačítka „**SCAN/SELECT**“.

Poznámka:

Pokud po několik sekund nestisknete žádné tlačítko, vrátí se displej do dříve vybraného režimu. Uloží se pouze nastavení, která potvrďte.

- Chcete-li nabídku ukončit, krátce stiskněte tlačítko „**MENU/INFO**“.

DAB

VÝBĚR PROVOZNÍHO REŽIMU

Krátkým a opakovaným stisknutím tlačítka „**⏻/MODE**“ přepnete mezi režimy rádia *DAB*, *FM* a režimem *Wireless*.

LADĚNÍ V REŽIMU DAB

Po přepnutí do režimu DAB se automaticky obnoví naposledy vybraná stanice.

1. Krátce stiskněte tlačítko „◀/▶“. Zobrazí se úplný seznam stanic.
2. Pomocí tlačítka „◀/▶“ vyberte požadovanou stanici a potvrďte ji pomocí tlačítka „**SCAN/SELECT**“.

Poznámka:

- Kompletní seznam stanic naleznete také v nabídce systému pod položkou „**Station List**“. Z této nabídky lze také spustit plně ruční vyhledávání příkazem „**Scan**“.
- Konkrétní frekvence nebo bloky frekvencí můžete vybrat v nabídce systému pod položkou „**Manual Tune**“.

Síla signálu zvoleného bloku frekvence se zobrazí na displeji v podobě pruhů.

Nejsou k dispozici žádné možnosti nastavení. Stisknutím tlačítka „**MENU/INFO**“ ukončíte nabídku systému.

- Ne všechny stanice se vždy musí vysílat vzduchem, mnoho z dříve vysílaných stanic vzduchem již zmizelo. Nebo je možné přijímat v jednom regionu stanice, které již nejsou na jiném místě k dispozici: Chcete-li pročistit seznam stanic, můžete tyto stanice v nabídce systému odebrat pomocí možnosti „**Prune**“.
- Opakovaným stisknutím tlačítka „**MENU/INFO**“ zobrazíte v závislosti na stanici různé informace o stanici, hudbě atd.

UKLÁDÁNÍ STANIC (UKLÁDÁNÍ PŘEDVOLEB). V REŽIMU DAB

1. Nastavte stanici, kterou chcete uložit.
2. Stisknutím tlačítka „**MENU/INFO**“ a jeho podržením otevřete nabídku systému. Vyberte možnost „system“ a potvrďte ji pomocí tlačítka „**SCAN/SELECT**“.
3. Pomocí tlačítka „◀/▶“ vyberte možnost „**Preset Store**“ a potvrďte ji pomocí tlačítka „**SCAN/SELECT**“.
4. Pomocí tlačítka „◀/▶“ vyberte požadovanou předvolbu z paměti a potvrďte ji pomocí tlačítka „**SCAN/SELECT**“.

Na displeji se krátce zobrazí text „*Preset (číslo) stored*“ a poté se displej vrátí do režimu DAB nebo FM.

Poznámka: Na výběr je 40 předvoleb paměti.

VYVOLÁNÍ ULOŽENÝCH STANIC (VYVOLÁNÍ PŘEDVOLEB) V REŽIMU DAB

1. Stisknutím tlačítka „**MENU/INFO**“ a jeho podržením otevřete nabídku systému. Vyberte možnost „**Preset Recall**“ a potvrďte ji pomocí tlačítka „**SCAN/SELECT**“.
2. Pomocí tlačítka „◀/▶“ vyberte požadovanou stanici a potvrďte ji pomocí tlačítka „**SCAN/SELECT**“.

Displej přeskočí zpět do režimu DAB+ nebo FM.

Na displeji se zobrazí volba paměti „P01“.

FM

VÝBĚR PROVOZNÍHO REŽIMU

Krátkým a opakovaným stisknutím tlačítka „**⏻/MODE**“ přepnete mezi režimy rádia DAB, FM a režimem Wireless.

LADĚNÍ V REŽIMU FM

Při přepnutí do režimu FM se automaticky obnoví naposledy zvolená stanice. Pokud v tu chvíli nelze stanici přijímat, stiskněte „**SCAN/SELECT**“ pro vyhledání jiné stanice, kterou lze přijímat.

Krátkým stisknutím tlačítka „◀/▶“ vyhledáte stanici v krocích po 0,05 MHz. Stisknutím tlačítka „**⏻/▶**“ a jeho podržením spouštěte vyhledávání stanic. Vyhledávání se zastaví na první stanici, kterou bude možné přijmout.

i V nabídce systému můžete v rámci položky „**Scan Setting**“ vybrat, jestli chcete zahrnout všechny stanice, „**All Stations**“, nebo pouze stanice se silným signálem, „**Strong Stations**“.

UKLÁDÁNÍ STANIC (UKLÁDÁNÍ PŘEDVOLEB). V REŽIMU FM

Stejně pokyny jako pro režim DAB

VYVOLÁNÍ ULOŽENÝCH STANIC (VYVOLÁNÍ PŘEDVOLEB) V REŽIMU FM


Stejně pokyny jako pro režim DAB

Wireless

V režimu Wireless můžete připojit mobilní zařízení s povolenou funkcí Wireless a přehrávat uložené hudební soubory prostřednictvím rádia.


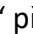
Poznámka: Pokyny naleznete vždy v návodu k obsluze mobilního zařízení. Zařízení nelze připojit k reproduktoru nebo sluchátkům Wireless.

NAVÁZÁNÍ PŘIPOJENÍ

- Zapněte na mobilním zařízení funkci Wireless.
- 1. Krátkým stisknutím tlačítka „/MODE“ vyberte režim Wireless.
- 2. Během doby, kdy zařízení vyhledává signál Wireless, blikne na displeji text **Disconnected**. Indikátor LED Wireless se modře rozsvítí.
- 3. Spusťte na mobilním zařízení vyhledávání zařízení.
- 4. Vyberte na mobilním zařízení položku „**DAB37 BT**“ a propojte zařízení jako obvykle.

PŘEHRÁVÁNÍ HUDBY

Rádio může přehrávat hudbu ve všech běžných formátech souborů, které podporuje mobilní zařízení.

- Nejprve spusťte přehrávání na mobilním zařízení.
Tyto funkce lze provádět také přímo na rádiu DAB:
- Stisknutím tlačítka „**SCAN/SELECT**“ spustíte a pozastavíte přehrávání.
- Chcete-li se vrátit na začátek stopy nebo přeskočit na předchozí stopu, stiskněte jednou nebo dvakrát tlačítko „“.
- Pomocí tlačítka „“ přeskočíte na další stopu. ➤
Stisknutím tlačítka „VOL +/-“ nastavíte hlasitost.

Poznámka:

Pokud je hlasitost příliš nízká, nastavte ji na mobilním zařízení.

ODPOJENÍ ZAŘÍZENÍ

V jednu chvíli může být k rádiu připojené pomocí funkce Wireless pouze jedno zařízení. Chcete-li se připojit k jinému zařízení, je nutné aktuální zařízení odpojit. Postup je následující:

- Zrušte spárování zařízení na mobilním zařízení.
- Spárování zařízení se zruší také v případě, že je přesunete mimo dosah funkce Wireless.

Poznámka: Pokud rádio vypnete, po zapnutí se automaticky znovu připojí k zařízení Wireless za podmínky, že je zařízení v jeho blízkosti, že je zapnuté a že má aktivovanou funkci Wireless.

POUŽÍVÁNÍ SLUCHÁTEK



Pravidelný poslech hudby s vysokou hlasitostí může vést k poškození sluchu. Než začnete přehrávat hudbu prostřednictvím rádia, nastavte hlasitost na nízkou úroveň. Poté může nastavit v případě potřeby hlasitost vyšší.

1. Snižte hlasitost.
2. K připojení sluchátek nebo náhlavní soupravy k portu sluchátek použijte konektor 3,5 mm.
3. Je-li to nezbytné, zvýšte hlasitost. Ztlumí se tak přehrávání prostřednictvím reproduktoru.

Poznámka: S tímto rádiem nejsou kompatibilní sluchátka s ovládáním na kabelu.

FUNKCE BUDÍKU A SPÁNKU

FUNKCE BUDÍKU

Pomocí této funkce lze přednastavit čas, kdy vás má zařízení vzbudit.

1. Stisknutím tlačítka „**MENU/INFO**“ a jeho podržením otevřete nabídku systému. Vyberte možnost „system“ a potvrďte ji pomocí tlačítka „**SCAN/SELECT**“.
2. Pomocí tlačítka „◀/▶“ vyberte možnost „Alarms“ a potvrďte ji pomocí tlačítka „**SCAN/SELECT**“.
3. Pomocí tlačítka „◀/▶“ vyberte možnost *Alarm 1* nebo *Alarm 2* a potvrďte ji pomocí tlačítka „**OK**“.
4. Pomocí tlačítka „▶“ vyberte možnost „Alarm“ a pomocí tlačítka „**SCAN/SELECT**“ přepněte mezi možnostmi „On“ a „Off“.
5. Pomocí tlačítka „▶“ vyberte možnost „Time“ a potvrďte ji pomocí tlačítka „**SCAN/SELECT**“.
6. Pomocí tlačítka „◀/▶“ nastavte hodinu a minuty a poté potvrďte jednotlivá nastavení pomocí tlačítka „**SCAN/SELECT**“.
7. Pomocí tlačítka „▶“ vyberte možnost „Source“ a potvrďte ji pomocí tlačítka „**SCAN/SELECT**“.
8. Pomocí tlačítka „◀/▶“ vyberte mezi možnostmi „FM“, „DAB“ a „Buzzer“ a potvrďte nastavení pomocí tlačítka „**SCAN/SELECT**“.
9. Pomocí tlačítka „▶“ vyberte možnost „Repeat“ a potvrďte ji pomocí tlačítka „**SCAN/SELECT**“.
10. Pomocí tlačítka „◀/▶“ vyberte mezi možnostmi „Once“, „Daily“, „Weekends“ a „Workday“ a potvrďte nastavení pomocí tlačítka „**SCAN/SELECT**“.
11. Pomocí tlačítka „◀/▶“ vyberte možnost „Volume“ a potvrďte ji pomocí tlačítka „**SCAN/SELECT**“.
12. Pomocí tlačítka „◀/▶“ vyberte možnost „duration“ a potvrďte ji pomocí tlačítka „**SCAN/SELECT**“.
13. Pomocí tlačítka „**MENU/INFO**“ ukončete nabídku.
Na displeji se rozsvítí symbol budíku 1 nebo 2.
14. V případě potřeby pomocí tlačítka „**⏻/MODE**“ přepněte zařízení do pohotovostního režimu.
V nastaveném čase bude znít vybraný signál budíku.
 - Stisknutím jakéhokoli tlačítka budík o **5 minut** odložíte. (Kromě blesku a tlačítek SOS)
Na displeji se zobrazí odpočítávání opakovaného buzení.
 - Stisknutím tlačítka „**⏻/MODE**“ signál budíku zcela deaktivujete.

FUNKCE SPÁNKU

Pomocí této funkce můžete přednastavit dobu, po které se zařízení automaticky vypne.

1. Stisknutím tlačítka „**MENU/INFO**“ a jeho podržením otevřete nabídku systému. Vyberte možnost „system“ a potvrďte ji pomocí tlačítka „**SCAN/SELECT**“.
2. Pomocí tlačítka „◀/▶“ vyberte možnost „*Sleep*“ a potvrďte ji pomocí tlačítka „**SCAN/SELECT**“.
3. Pomocí tlačítka „◀/▶“ vyberte mezi možnostmi „*15 > 30 > 45 > 60 > 75 > 90 minutes*“ a „*Off*“.
4. Krátkým stisknutím tlačítka „**SCAN/SELECT**“ nastavení potvrďte.

Na displeji se zobrazí text „SXX“ a „XX“ představující zbývající dobu do spánku.

NASTAVENÍ SYSTÉMU

RUČNÍ NASTAVENÍ ČASU/DATA

▷ Pokud nedochází k žádnému příjmu signálu DAB+, můžete čas a datum nakonfigurovat také ručně.

1. Stisknutím tlačítka „**MENU/INFO**“ a jeho podržením otevřete nabídku systému. Vyberte možnost „system“ a potvrďte ji pomocí tlačítka „**SCAN/SELECT**“.
2. Pomocí tlačítka „◀/▶“ vyberte možnost „*Time/Date*“ a potvrďte ji pomocí tlačítka „**SCAN/SELECT**“.
3. Pomocí tlačítka „◀/▶“ vyberte možnost „*Set Time/Date*“ a potvrďte ji pomocí tlačítka „**SCAN/SELECT**“.
4. Pomocí tlačítka „◀/▶“ postupně nastavte den – měsíc – rok – hodinu – Minutu a potvrďte jednotlivá nastavení pomocí tlačítka „**SCAN/SELECT**“.
Displej se automaticky vrátí o jeden krok zpět v nabídce.
5. Pomocí tlačítka „◀/▶“ vyberte možnost „*Set Hour System*“ a potvrďte ji pomocí tlačítka „**SCAN/SELECT**“.
6. Pomocí tlačítka „◀/▶“ vyberte mezi možnostmi „*24 hour system*“ a „*12 hour system*“ a potvrďte nastavení pomocí tlačítka „**SCAN/SELECT**“.
Displej se automaticky vrátí o jeden krok zpět v nabídce.
7. Pomocí tlačítka „◀/▶“ vyberte možnost „*Set Date Format*“ a potvrďte ji pomocí tlačítka „**SCAN/SELECT**“.
8. Pomocí tlačítka „◀/▶“ přepněte mezi možnostmi „*dd-mm-yyyy/mm-dd-yyyy/yyyy-mmdd*“ a potvrďte nastavení pomocí tlačítka „**SCAN/SELECT**“.
Displej se automaticky vrátí o jeden krok zpět v nabídce.
9. Pomocí tlačítka „◀/▶“ vyberte možnost „*Auto. Update*“ a potvrďte nastavení pomocí tlačítka „**SCAN/SELECT**“.
10. Pomocí tlačítka „◀/▶“ vyberte mezi možnostmi „*No Update*“ a „*Update from Radio*“ (pokud je příjem dostatečně dobrý, stanice DAB nastaví čas automaticky) a potvrďte nastavení pomocí tlačítka „**SCAN/SELECT**“.

Displej se automaticky vrátí o jeden krok zpět v nabídce.

NASTAVENÍ PODSVÍCENÍ DISPLEJE

1. Stisknutím tlačítka „**MENU/INFO**“ a jeho podržením otevřete nabídku systému. Vyberte možnost „system“ a potvrďte ji pomocí tlačítka „**SCAN/SELECT**“.
2. Pomocí tlačítka „◀/▶“ vyberte možnost „*Backlight*“ a potvrďte ji pomocí tlačítka „**SCAN/SELECT**“.
3. Pomocí tlačítka „◀/▶“ vyberte možnost „*Timeout*“ a potvrďte ji pomocí tlačítka „**SCAN/SELECT**“.
4. Pomocí tlačítka „◀/▶“ vyberte mezi možnostmi „*Always On*“ a dobou vypnutí podsvícení mezi „**10**“ a „**180 seconds**“ a potvrďte nastavení pomocí tlačítka „**SCAN/SELECT**“.
Displej se automaticky vrátí o jeden krok zpět v nabídce.
5. Pomocí tlačítka „◀/▶“ vyberte možnost „*Level*“ a potvrďte ji pomocí tlačítka „**SCAN/SELECT**“.
6. Pomocí tlačítka „◀/▶“ vyberte jas displeje mezi možnostmi „**Low/Medium/High**“ a potvrďte nastavení pomocí tlačítka „**SCAN/SELECT**“.
Displej se automaticky vrátí o jeden krok zpět v nabídce.

OBNOVENÍ TOVÁRNÍCH NASTAVENÍ

1. Stisknutím tlačítka „**MENU/INFO**“ a jeho podržením otevřete nabídku systému. Vyberte možnost „system“ a potvrďte ji pomocí tlačítka „**SCAN/SELECT**“.
2. Pomocí tlačítka „◀/▶“ vyberte možnost „*Factory Reset*“ a potvrďte ji pomocí tlačítka „**SCAN/SELECT**“.
3. Pomocí tlačítka „◀/▶“ vyberte mezi možnostmi „*No*“ a „*Yes*“ a potvrďte nastavení pomocí tlačítka „**SCAN/SELECT**“.

VERZE SOFTWARE

Pomocí této nabídky lze zobrazit nainstalovanou verzi softwaru.

1. Stisknutím tlačítka „**MENU/INFO**“ a jeho podržením otevřete nabídku systému. Vyberte možnost „system“ a potvrďte ji pomocí tlačítka „**SCAN/SELECT**“.
2. Pomocí tlačítka „◀/▶“ vyberte možnost „*System Version*“ a potvrďte ji pomocí tlačítka „**SCAN/SELECT**“.

Zobrazí se aktuálně nainstalovaná verze softwaru.

▷ Stisknutím tlačítka „**MENU/INFO**“ ukončíte položku nabídky.

SVĚTLO

ZAPNUTÍ SVĚTLA (3 REŽIMY)

Krátkým stisknutím tlačítka „“ vyberete jiný režim světla, za provozu.

V režimu vypnuto stiskněte a sklopte tlačítko „“ pro aktivaci světla.

ZAPNUTÍ SVĚTLA NA ČTENÍ

Převrácením solárního panelu automaticky zapnete světlo na čtení a zavřením solárního panelu jej vypnete.

VÝSTUP USB 5 V

Toto přenosné rádio může sloužit také jako nouzová nabíječka pro mobilní telefon. Nepoužívejte jej jako normální powerbanku.

Poznámka: Nouzová nabíječka funguje pouze tehdy, když je rádio v pohotovostním režimu nebo je vypnuté

1. Otevřete pryžový kryt portu USB.
2. Do portu USB OUT 5V zapojte nabíjecí kabel mobilního telefonu (není součástí dodávky) a druhý konec zapojte do telefonu.

ZAPNUTÍ FUNKCE SOS/VAROVÁNÍ

Stisknutím a podržením tlačítka „**SOS**“ na předním panelu aktivujete zvuk budíku. Krátce stiskněte tlačítko "**SOS**" pro výběr jiného režimu.

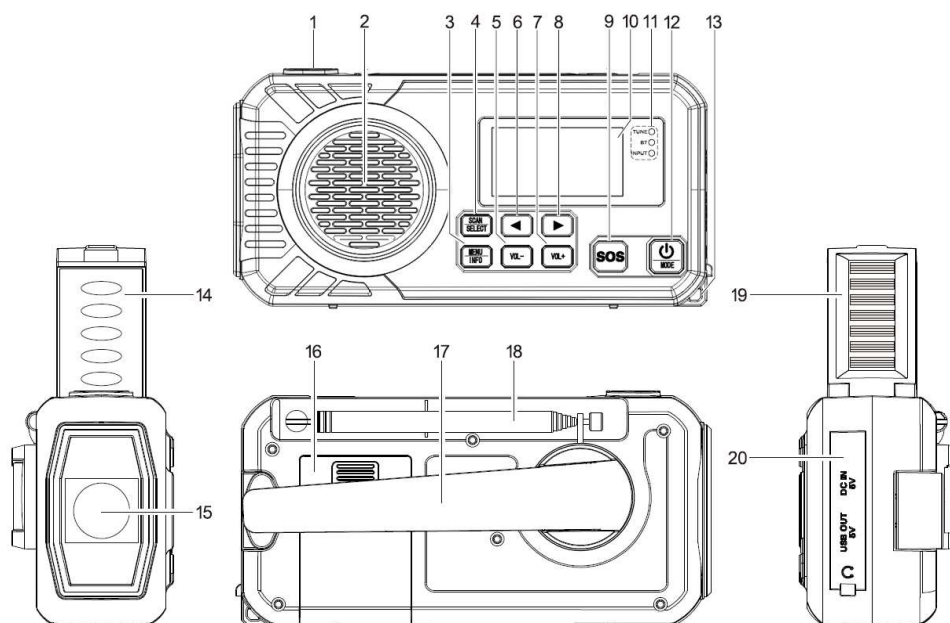
Rozezní se velmi hlasitý poplach a bude blikat světlo.

PROBLÉMY/ŘEŠENÍ

Zařízení nefunguje.	<ul style="list-style-type: none">• Je vybitá baterie?• Je připojený síťový adaptér?
Žádný zvuk	<ul style="list-style-type: none">• Vybrali jste správný provozní režim?• Je nastavená hlasitost příliš nízká? • Jsou připojena sluchátka?
Režim DAB: Vybraná stanice nemá signál. Režim FM: Zvukový signál je slabý nebo má špatnou kvalitu.	<ul style="list-style-type: none">• Narušují signál nějaká jiná zařízení, např. mikrovlnná trouba, motor, mixér nebo televizor?• Je rozhlasový signál příliš slabý?• Nastavení zvuku v režimu FM je pouze na monofonní zvuk.• Zkontrolujte sílu signálu v režimu DAB.• Upravte polohu antény nebo přesuňte zařízení na jiné místo.• Odpojte kabel vstupu USB-C.• Odpojte kabel výstupu USB.



UMIESTNENIE OVLÁDAČOV



- | | | | |
|----|---|----|---|
| 1 | Spínač svetla | 11 | LED indikátor |
| 2 | Reproduktor | 12 | Tlačidlo ⏻ /REŽIM |
| 3 | Tlačidlo PONUKA/INFO | 13 | Háčik na popruh na ruku |
| 4 | Tlačidlo HĽADAŤ/VYBRAŤ | 14 | Osvetlenie na čítanie |
| 5 | Tlačidlo HLASITOSŤ - | 15 | Svetlo |
| 6 | Tlačidlo \blacktriangleleft (LADIŤ -, PREDCH.) | 16 | Priestor pre batérie |
| 7 | Tlačidlo HLASITOSŤ + | 17 | Generátor energie |
| 8 | Tlačidlo \blacktriangleright (LADIŤ +, PRESKOČIŤ) | 18 | Anténa |
| 9 | Tlačidlo SOS | 19 | Solárny panel |
| 10 | Zobraziť | 20 | Konektor VSTUP JEDNOSMER. 5 V (USB-C),
Konektor VÝSTUP JEDNOSMER. 1 A (USB),
Konektor slúchadiel s priemerom 3,5 mm |

INŠTALÁCIA

OBSAH DODÁVKY

- | | |
|-----------------------|------------------|
| ➤ Hlavná jednotka | ➤ Kábel USB-C |
| ➤ Návod na používanie | ➤ Popruh na ruku |

NABÍJANIE ZABUDOVANEJ NABÍJATEĽNEJ BATÉRIE

Sú tri spôsoby nabíjania zabudovanej lítium-iónovej batérie.

1. Nabíjanie cez zásuvku USB

Zapojte priložený kábel USB do zásuvky (DC IN 5V) USB Type-C na prenosnom rádiu a 5V USB adaptéra (nie je súčasťou balenia).

Poznámka: Batéria sa úplne nabije približne za 6 až 8 hodiny.

2. Nabíjanie prostredníctvom generátora energie (ručná kľuka)

V núdzovej situácii môžete nabíjať zabudovanú batériu prostredníctvom generátora energie.

Vytiahnite GENERÁTOR ENERGIE a rýchlo ním otáčajte.

Vygenerovaná energia sa ukladá do zabudovanej batérie.

Poznámka:

LED indikátor **VSTUP** (ČERVENÝ) zasvieti.

5 minút otáčajte ručnou kľukou, čím aktivujete zabudovanú batériu na prvotné použitie.

3. Nabíjanie prostredníctvom solárneho panela

Je ťažké úplne nabiť rádio so solárnym panelom, ktorý slúži hlavne na udržanie výdrže zabudovanej batérie.

Umiestnite solárny panel priamo na slnečné svetlo.

LED INDIKÁTOR: Funkcia

	Svetlo	Stav
Ladenie	Oranžová	Prijíma sa vysielanie FM alebo DAB
Wireless	Modrá	Režim Wireless
VSTUP	ČERVENÁ	Batéria sa nabíja

Poznámka:

Počas nabíjania môžete zariadenie používať. Predĺži sa tým však doba nabíjania.

INFORMÁCIE O NABÍJATEĽNÝCH BATÉRIÁCH

- V závislosti od podmienok prostredia, hlasitosti atď. je doba prehrávania približne 6 až 8 hodín (pri hlasitosti 50 %).
- Ak chcete čo najdlhšie zachovať plnú kapacitu nabíjateľnej batérie, mali by ste ju každé 2 až 3 mesiace úplne dobiť, aj keď rádio nepoužívate.
- Batériu nabíjajte v prostredí od 0°C do +40 °C.
- Batéria najlepšie udrží nabitie pri izbovej teplote. Čím nižšia je okolitá teplota, tým kratšia je doba prehrávania.
- Batériu treba nabiť, ak sa na displeji objaví „plochý“ symbol batérie (🔋).

Poznámka: Počas nabíjania batérie môže byť ovplyvnený príjem FM/DAB+.

ZAPNUTIE/VYPNUTIE ZARIADENIA A DO POHOTOVOSTNÉHO REŽIMU

1. Vytiahnite teleskopickú anténu úplne von.
2. Stlačte a podržte tlačidlo „**⏻/MODE**“, kým sa zariadenie nezapne.
3. Ak chcete prepnúť zariadenie do pohotovostného režimu, stlačte a podržte tlačidlo „**⏻/MODE**“, kým sa na displeji neobjaví dátum a čas.
4. Ak chcete zariadenie znova zapnúť z pohotovostného režimu, krátko stlačte tlačidlo „**⏻/MODE**“.
5. Ak chcete zariadenie úplne vypnúť z pohotovostného režimu, stlačte a podržte tlačidlo „**⏻/MODE**“, kým displej nezhasne.

Poznámka:

Po cca. 15 minútach bez príjmu signálu sa zariadenie automaticky prepne do pohotovostného režimu.

NASTAVENIE HLASITOSTI

- Stláčajte tlačidlo „VOL +/-“, kým sa na displeji neobjaví úroveň hlasitosti. Rozsah hlasitosti: 0 až 32

NASTAVENIE JAZYKA

Ak chcete nastaviť zariadenie do svojho jazyka...

- Stlačením a podržaním tlačidla „**MENU/INFO**“ otvorte systémovú ponuku, vyberte položku „System“ a potvrdte tlačidlom „**SCAN/SELECT**“.
- Stláčajte tlačidlo „◀/▶“, kým sa nezobrazí položka „*Language*“ a potvrdte tlačidlom „**SCAN/SELECT**“.
- Stláčajte tlačidlo ◀/▶, kým sa nezobrazí požadovaný jazyk, a stlačte tlačidlo „**SCAN/SELECT**“.

Poznámka:

Ak počas niekoľkých sekúnd nestlačíte žiadne tlačidlo, displej sa vráti späť do predtým zvoleného režimu. Nepotvrdené nastavenia sa neuložia.

- Ponuku zatvoríte tak, že krátko stlačíte tlačidlo „**MENU/INFO**“.

DAB

VÝBER REŽIMU PREVÁDZKY

Opakovaným krátkym stláčaním tlačidla „**⏻/MODE**“ prepínajte medzi režimami *DAB*, *FM* rádio a *Wireless*.

LADENIE V REŽIME DAB

Prepnutím do režimu *DAB* sa automaticky načíta posledná zvolená stanica.

1. Krátko stlačte „◀/▶“. Otvorí sa úplný zoznam staníc.
2. Tlačidlom „◀/▶“ vyberte požadovanú stanicu a potvrdte tlačidlom „**SCAN/SELECT**“.

Poznámka:

- Úplný zoznam staníc nájdete aj v systémovej ponuke pod položkou „**Station List**“. Tu nájdete aj úplnú ručnú funkciu „**Scan**“.
- Špecifické frekvencie/bloky frekvencií si môžete vybrať pod položkou „**Manual Tune**“ v systémovej ponuke.

Sila signálu zvoleného frekvenčného bloku sa zobrazí ako pruhy na displeji.

Nie sú tu žiadne možnosti nastavenia. Stlačením tlačidla „**MENU/INFO**“ zatvoríte systémovú ponuku.

- Nie všetky stanice sú neustále vo vysielaní; mnohé, ktoré boli kedysi v éteri, odvtedy zmizli; alebo ste prijali stanice v inom regióne, ktoré už nemôžete prijímať vo vašej novej lokalite: Ak chcete vyčistiť zoznam staníc, môžete tieto stanice odstrániť v systémovej ponuke položkou „**Prune**“.
- Opakovaným stláčaním tlačidla „**MENU/INFO**“ zobrazíte rôzne informácie o stanici, hudbe atď. Závisí to od stanice.

ULOŽENIE STANÍC (ULOŽENIE PREDVOĽBY). V REŽIME DAB

1. Nastavte stanicu, ktorú chcete uložiť.
2. Stlačením a podržaním tlačidla „**MENU/INFO**“ otvorte systémovú ponuku, vyberte položku „**Preset Recall**“ a potvrdte tlačidlom „**SCAN/SELECT**“.
3. Pomocou „◀/▶“ vyberte položku „**Preset Store**“ a potvrdte tlačidlom „**SCAN/SELECT**“.
4. Pomocou „◀/▶“ vyberte požadovanú predvoľbu pamäte a potvrdte tlačidlom „**SCAN/SELECT**“. Na chvíľu sa na displeji objaví nápis „*Preset (number) stored*“ a potom sa vráti do režimu DAB alebo FM.

Poznámka: Môžete uložiť 40 predvoľieb pamäte.

VYVOLANIE ULOŽENÝCH STANÍC (VYVOLANIE PREDVOĽBY) V REŽIME DAB

1. Stlačením a podržaním tlačidla „**MENU/INFO**“ otvorte systémovú ponuku, vyberte položku „**System**“ a potvrdte tlačidlom „**SCAN/SELECT**“.
2. Pomocou „◀/▶“ vyberte požadovanú stanicu a potvrdte tlačidlom „**SCAN/SELECT**“.

Displej sa vráti do režimu DAB+ alebo FM.

Na displeji sa bude zobrazovať nápis „P01“.

FM

VÝBER REŽIMU PREVÁDZKY

Opakovaným krátkym stláčaním tlačidla „**⏻/MODE**“ prepínajte medzi režimami DAB, FM rádio a Wireless.

LADENIE V REŽIME FM

Prepnutím do režimu FM sa automaticky načíta posledná zvolená stanica. Ak sa táto stanica v tom čase nedá prijať, stlačte tlačidlo „**SCAN/SELECT**“ a vyhľadajte inú stanicu, ktorú je možné prijímať..

Krátkym stlačením tlačidla „◀/▶“ vyhľadávajú stanice v krokoch po 0,05 MHz. Stlačením a podržaním tlačidla „◀/▶“ spustíte vyhľadávanie staníc. Vyhľadávanie sa zastaví, keď sa nájde prvá prijímateľná stanica.

 V systémovej ponuke pod položkou „**Scan Setting**“ môžete vybrať možnosť, čo má byť zahrnuté: „**All Stations**“ alebo len „**Strong Stations**“.

ULOŽENIE STANÍC (ULOŽENIE PREDVOĽBY). V REŽIME FM

Rovnaké ako v režime „DAB“

VYVOLANIE ULOŽENÝCH STANÍC (VYVOLANIE PREDVOĽBY) V REŽIME FM


Rovnaké ako v režime „DAB“

Wireless

V režime *Wireless* môžete pripojiť svoje mobilné zariadenie s podporou funkcie *Wireless* a prehrávať uložené hudobné súbory cez rádio.

Poznámka: Vždy si prečítajte návod na obsluhu vášho mobilného zariadenia. Zariadenie sa nemôže pripojiť k reproduktoru ani slúchadlám s *Wireless*.

NADVIAZANIE PRIPOJENIA

- Zapnite na svojom mobilnom zariadení funkciu *Wireless*.
- 1. Krátkym stlačením tlačidla „/MODE“ vyberte režim *BT*.
- 2. Keď zariadenie hľadá signál *Wireless*, na displeji sa zobrazí blikajúci nápis **Disconnected**. LED indikátor BT sa rozsvieti namodro.
- 3. Spustíte na mobilnom zariadení vyhľadávanie.
- 4. Na mobilnom zariadení vyberte položku „**DAB**“ a pripojte zariadenie ako zvyčajne.

PREHRÁVANIE HUDBY

Rádio dokáže prehrávať hudbu vo všetkých bežných formátoch súborov podporovaných vašim mobilným zariadením.

- Najprv spustíte prehrávanie na mobilnom zariadení. Tieto funkcie môžete vykonávať aj priamo na DAB rádiu:
- Stlačením tlačidla „**SCAN/SELECT**“ spustíte a pozastavíte prehrávanie.
- Ak sa chcete vrátiť na začiatok skladby alebo preskočiť na predchádzajúcu skladbu, stlačte raz alebo dvakrát ◀.
- Na nasledujúcu skladbu preskočíte tlačidlom ▶➤
Stláčaním tlačidla VOL +/- upravíte hlasitosť.

Poznámka:

Ak je hlasitosť príliš nízka, upravte ju na svojom mobilnom zariadení.

ODPOJENIE ZARIADENIA

Cez *Wireless* môže byť k rádiu pripojené vždy len jedno zariadenie. Ak chcete pripojiť ďalšie zariadenie, musíte najprv odpojiť aktuálne zariadenie. Postup je nasledovný:

- Zrušte párovanie zariadení na svojom mobilnom zariadení.
- Zariadenia sa tiež zrušia spárovanie, ak ich presuniete mimo dosahu *Wireless*.

Poznámka: Ak rádio vypnete, po opätovnom zapnutí sa automaticky znova spojí so zariadením *Wireless* « za predpokladu, že je blízko a je zapnuté a funkcia *Wireless* je aktivovaná.

POUŽÍVANIE SLÚCHADIEL

 **NEBEZPEČENSTVO** – poškodenie zdravia



Pravidelné počúvanie hudby pri vysokej hlasitosti môže viesť k poškodeniu sluchu. Pred spustením prehrávania hudby cez rádio nastavte hlasitosť na nízku hodnotu. Potom môžete nastaviť vyššiu hlasitosť, ak chcete.

1. Znížte hlasitosť.
2. Na pripojenie slúchadiel k portu pre slúchadlá použite 3,5 mm jack konektor.
3. Ak je to potrebné zvýšte hlasitosť. Tým stlmíte prehrávanie cez reproduktor.

Poznámka: Slúchadlá s linkovým ovládaním nie sú kompatibilné s týmto rádiom.

FUNKCIA BUDÍKA A SPÁNKU

FUNKCIA BUDÍKA

Tu môžete predvoliť čas, kedy vás má zariadenie zobudiť.

1. Stlačením a podržaním tlačidla „**MENU/INFO**“ otvorte systémovú ponuku, vyberte položku „System“ a potvrdte tlačidlom „**SCAN/SELECT**“.
2. Tlačidlom „◀/▶“ vyberte položku *Alarms* a potvrdte tlačidlom „**SCAN/SELECT**“.
3. Tlačidlom „◀/▶“ vyberte položku *Alarm 1* alebo *Alarm 2* a potvrdte tlačidlom „**OK**“.
4. Tlačidlom „▶“ vyberte položku *Alarm* a tlačidlom „**SCAN/SELECT**“ prepínajte medzi možnosťami *On* a *Off*.
5. Tlačidlom „▶“ vyberte položku *Time* a potvrdte tlačidlom „**SCAN/SELECT**“.
6. Použite tlačidlo „◀/▶“ a nastavte hodinu a minútu, potom jednotlivé položky potvrdte tlačidlom „**SCAN/SELECT**“.
7. Tlačidlom „▶“ vyberte položku *Source* a potvrdte tlačidlom „**SCAN/SELECT**“.
8. Tlačidlom „◀/▶“ vyberte medzi možnosťami *FM*, *DAB* a *Buzzer* a potvrdte tlačidlom „**SCAN/SELECT**“.
9. Tlačidlom „▶“ vyberte položku *Repeat* a potvrdte tlačidlom „**SCAN/SELECT**“.
10. Tlačidlom „◀/▶“ vyberte spomedzi možností *Once*, *Daily*, *Weekends* a *Workday* a potvrdte tlačidlom „**SCAN/SELECT**“.
11. Tlačidlom „◀/▶“ vyberte položku *Volume* a potvrdte tlačidlom „**SCAN/SELECT**“.
12. Tlačidlom „◀/▶“ vyberte položku *Duration* a potvrdte tlačidlom „**SCAN/SELECT**“.
13. Ponuku zatvorte tlačidlom „**MENU/INFO**“.
Na displeji sa rozsvieti symbol budíka 1 alebo 2.
14. V prípade potreby prepnete zariadenie do pohotovostného režimu tlačidlom „**⏻/MODE**“.
Zvolený signál budíka zaznie v nastavenom čase.
➤ Stlačením ľubovoľného tlačidla budík odložíte o **5 minút**. Na displeji sa zobrazí počítadlo odloženého budenia.
(Okrem blesku a tlačidiel SOS)
➤ Stlačením tlačidla „**⏻/MODE**“ úplne deaktivujete signál budíka.

FUNKCIA SPÁNKU

Tu môžete predvoliť čas, po ktorom sa zariadenie automaticky vypne.

1. Stlačením a podržaním tlačidla „**MENU/INFO**“ otvorte systémovú ponuku, vyberte položku „System“ a potvrdte tlačidlom „**SCAN/SELECT**“.
2. Tlačidlom „◀/▶“ vyberte položku *Sleep* a potvrdte tlačidlom „**SCAN/SELECT**“.
3. Tlačidlom „◀/▶“ vyberte spomedzi možností **15 > 30 > 45 > 60 > 75 > 90 minutes** a **Off**.
4. Potvrdte krátkym stlačením tlačidla „**SCAN/SELECT**“.

Na displeji sa zobrazí nápis „SXX“ a „XX“ signalizujúci zostávajúcu dobu spánku.

SYSTÉMOVÉ NASTAVENIA

RUČNÉ NASTAVENIE ČASU/DÁTUMU

▷ Ak nemáte príjem DAB, čas a dátum môžete nakonfigurovať aj ručne.

1. Stlačením a podržaním tlačidla „**MENU/INFO**“ otvorte systémovú ponuku, vyberte položku „System“ a potvrdte tlačidlom „**SCAN/SELECT**“.
2. Tlačidlom „◀/▶“ vyberte položku *Time/Date* a potvrdte tlačidlom „**SCAN/SELECT**“.
3. Tlačidlom „◀/▶“ vyberte položku *Set Time/Date* a potvrdte tlačidlom „**SCAN/SELECT**“.
4. Tlačidlom „◀/▶“ nastavte postupne Deň – Mesiac – Rok – Hodina – Minúta a jednotlivé položky potvrdte tlačidlom „**SCAN/SELECT**“.

Displej automaticky preskočí v ponuke o jeden krok späť.

5. Tlačidlom „◀/▶“ vyberte položku *Set Hour System* a potvrdte tlačidlom „**SCAN/SELECT**“.
6. Tlačidlom „◀/▶“ vyberte položku „*24 hour system*“ alebo „*12 hour system*“ a potvrdte tlačidlom „**SCAN/SELECT**“.

Displej automaticky preskočí v ponuke o jeden krok späť.

7. Tlačidlom „◀/▶“ vyberte položku *Set Date Format* a potvrdte tlačidlom „**SCAN/SELECT**“.
8. Tlačidlom „◀/▶“ prepínajte medzi možnosťami **dd-mm-yyyy**, **mm-dd-yyyy** a **yyyy-mm-dd** a potvrdte tlačidlom „**SCAN/SELECT**“.

Displej automaticky preskočí v ponuke o jeden krok späť.

9. Tlačidlom „◀/▶“ vyberte možnosť „*Auto. Update*“ a potvrdte tlačidlom „**SCAN/SELECT**“.
10. Tlačidlom „◀/▶“ vyberte spomedzi možností „*No Update*“ a „*Update from Radio*“ (stanica DAB nastaví čas automaticky, ak je príjem dostatočne dobrý) a potvrdte tlačidlom „**SCAN/SELECT**“.

Displej automaticky preskočí v ponuke o jeden krok späť.

NASTAVENIE PODSVIETENIA DISPLEJA

1. Stlačením a podržaním tlačidla „**MENU/INFO**“ otvorte systémovú ponuku, vyberte položku „System“ a potvrdte tlačidlom „**SCAN/SELECT**“.
2. Tlačidlom „◀/▶“ vyberte položku „*Backlight*“ a potvrdte tlačidlom „**SCAN/SELECT**“.
3. Tlačidlom „◀/▶“ vyberte položku „*Timeout*“ a potvrdte tlačidlom „**SCAN/SELECT**“.
4. Tlačidlom „◀/▶“ vyberte spomedzi možností „*Always On*“ a časom vypnutia pre osvetlenie od **10** do **180 sekúnd** a potvrdte tlačidlom „**SCAN/SELECT**“.

Displej automaticky preskočí v ponuke o jeden krok späť.

5. Tlačidlom „◀/▶“ vyberte položku *Level* a potvrdte tlačidlom „**SCAN/SELECT**“.
6. Tlačidlom „◀/▶“ vyberte jas displeja spomedzi možností **Low**, **Medium**, **High** a potvrdte tlačidlom „**SCAN/SELECT**“.

Displej automaticky preskočí v ponuke o jeden krok späť.

OBNOVENIE PREDVOLENÝCH NASTAVENÍ

1. Stlačením a podržaním tlačidla „**MENU/INFO**“ otvorte systémovú ponuku, vyberte položku „System“ a potvrdte tlačidlom „**SCAN/SELECT**“.
2. Tlačidlom „◀/▶“ vyberte položku „*Factory Reset*“ a potvrdte tlačidlom „**SCAN/SELECT**“.
3. Tlačidlom „◀/▶“ vyberte možnosť „No“ alebo „Yes“ a potvrdte tlačidlom „**SCAN/SELECT**“.

VERZIA SOFTVÉRU

Tu si môžete pozrieť verziu nainštalovaného softvéru.


1. Stlačením a podržaním tlačidla „**MENU/INFO**“ otvorte systémovú ponuku, vyberte položku „System“ a potvrdte tlačidlom „**SCAN/SELECT**“.
2. Tlačidlom „◀/▶“ vyberte položku „*System Version*“ a potvrdte tlačidlom „**SCAN/SELECT**“.

Zobrazí sa aktuálne nainštalovaná verzia softvéru.

▷ Stlačením tlačidla „**MENU/INFO**“ zatvoríte položku ponuky.

SVETLO

ZAPNUTIE SVETLA (3 REŽIMY)

Počas zapnutého režimu, krátkym stlačením tlačidla „“ vyberte iný režim svetla.

Počas režimu vypnutia stlačte a podržte tlačidlo „“ na aktiváciu svetla

ZAPNUTIE SVETLA NA ČÍTANIE

Vyklopte solárny panel a lampa na čítanie sa automaticky zapne alebo vypne zatvorením solárneho panelu.

USB VÝSTUP 5 V

Toto prenosné rádio môže slúžiť aj ako núdzová nabíjačka pre váš mobilný telefón. Nepoužívajte ho ako bežnú power banku.

Poznámka: Núdzová nabíjačka funguje len vtedy, keď je rádio v pohotovostnom režime alebo je vypnuté

1. Otvorte gumený kryt USB.
2. Zapojte nabíjací kábel mobilného telefónu (nie je súčasťou balenia) do zásuvky USB OUT 5V a potom zapojte do telefónu.

Zapnutie funkcie SOS/VÝSTRAHA

Stlačením a podržaním tlačidla „SOS“ na prednom paneli aktivujete zvuk budíka.

Ak chcete vybrať iný režim, krátko stlačte tlačidlo „SOS“.

Zapne sa veľmi hlasný alarm a svetidlo bude stále blikať.

Problémy/riešenia

Nefunguje	<ul style="list-style-type: none">• Je batéria vybitá?• Je pripojený napájací adaptér?
Žiadny zvuk	<ul style="list-style-type: none">• Zvolili ste správny režim prevádzky?• Nie je nastavená príliš nízka hlasitosť?• Sú pripojené slúchadlá?
DAB: zvolená stanica nemá žiadny signál. FM: Zvukový signál je slabý alebo má nízku kvalitu.	<ul style="list-style-type: none">• Rušia signál nejaké iné zariadenia, napr.: mikrovlnka, motor, mixér, televízor?• Je rádiový signál príliš slabý?• Nastavenie zvuku režimu FM len na Mono.• Skontrolujte silu signálu v režime DAB.• Upravte polohu antény alebo presuňte zariadenie na iné miesto.• Odpojte káble vstupu USB-C.• Odpojte kábel výstupu USB.

