

---

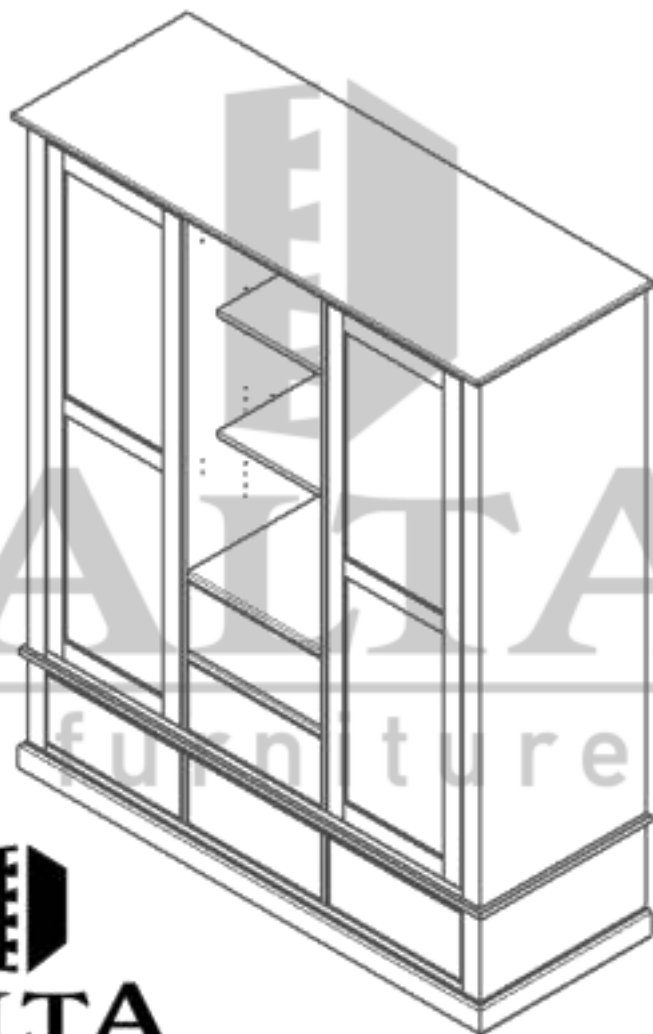
**Montagehandleiding kast**

**Montageanweisung schrank**

**Assembly manual wardrobe**

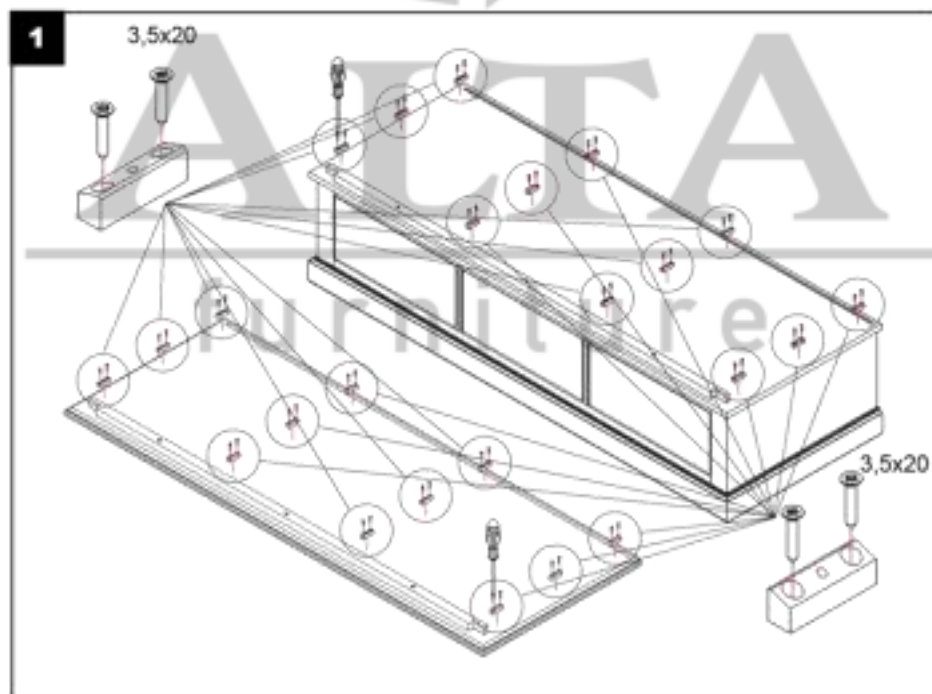
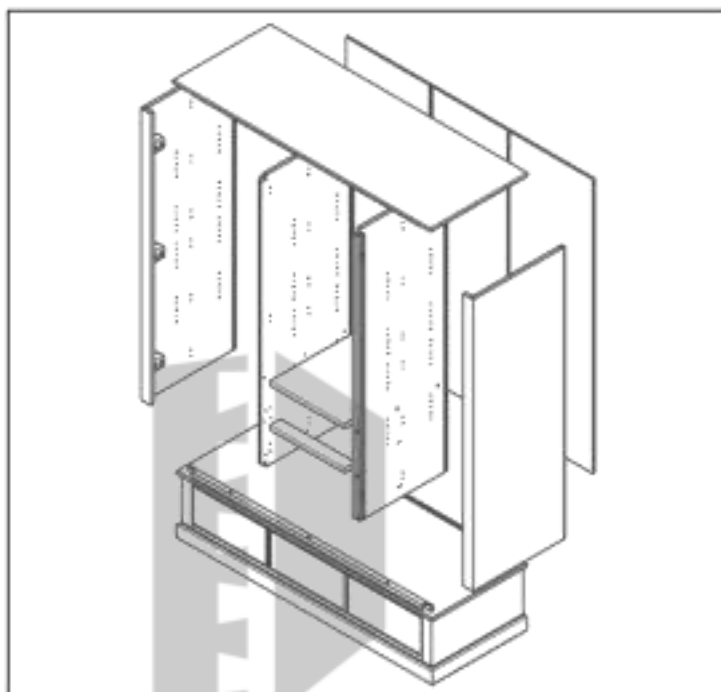
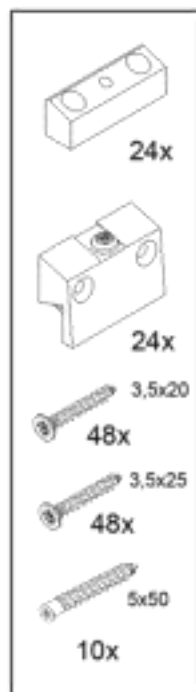
**Instruction de montage armoire à linge**

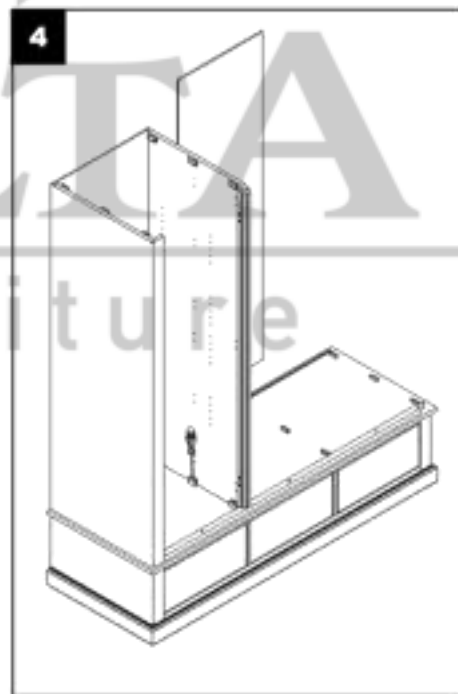
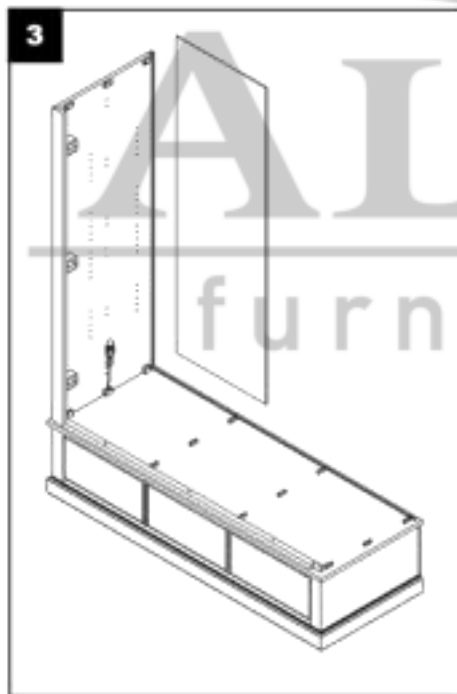
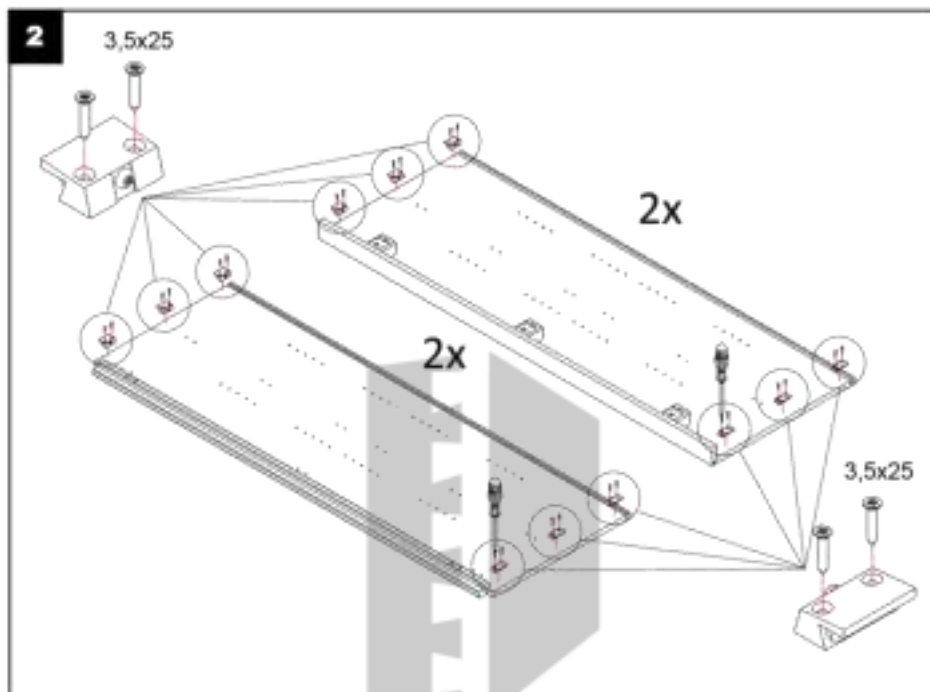
---



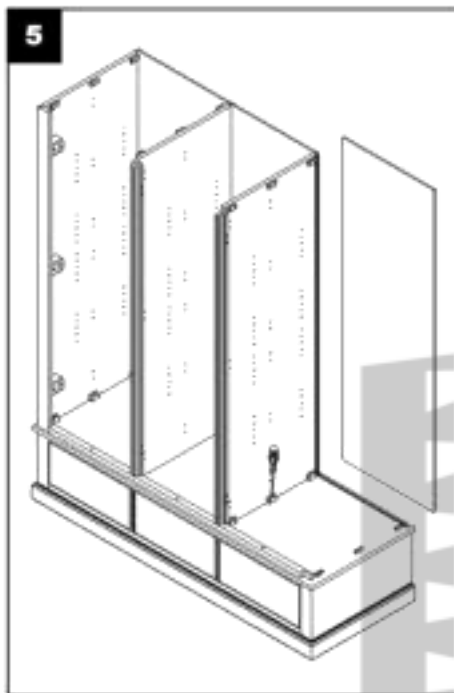
**ALTA**  
furniture

---

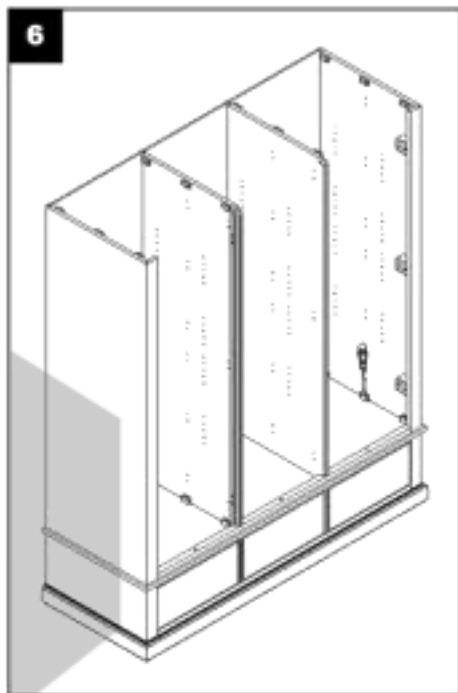




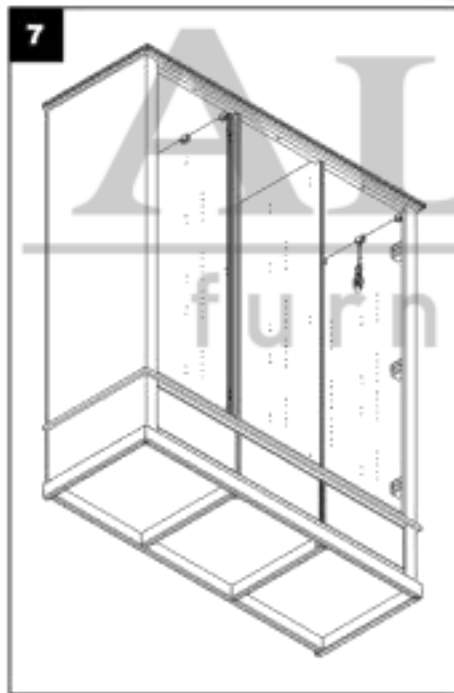
5



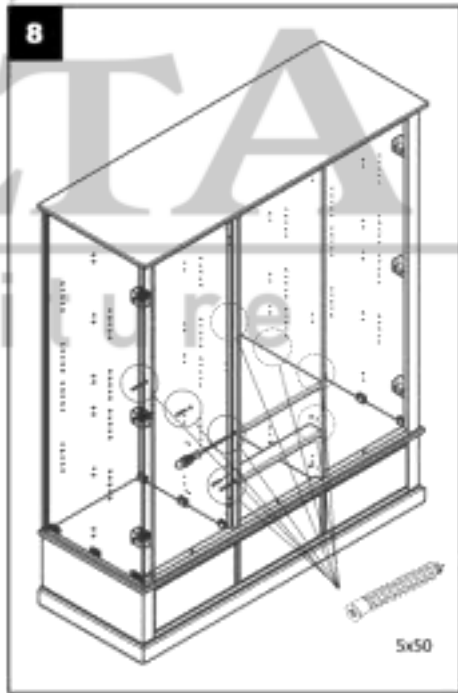
6

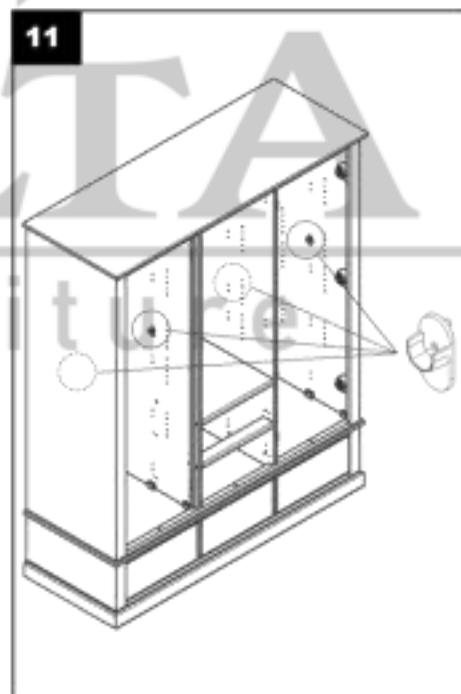
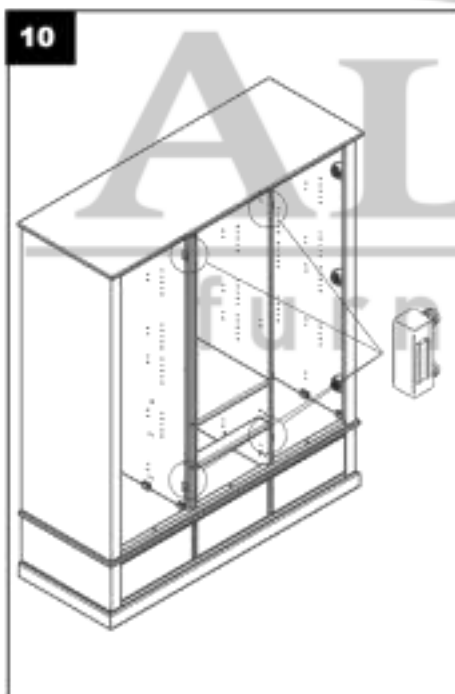
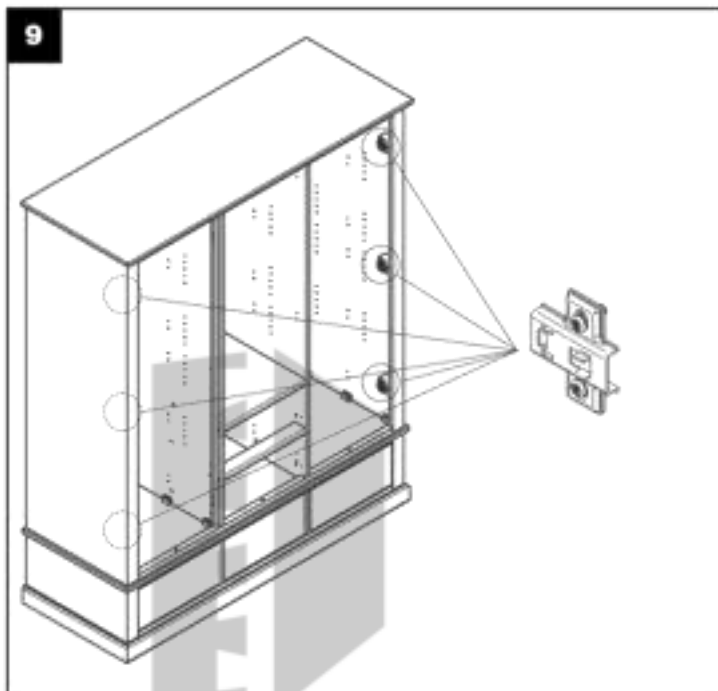


7

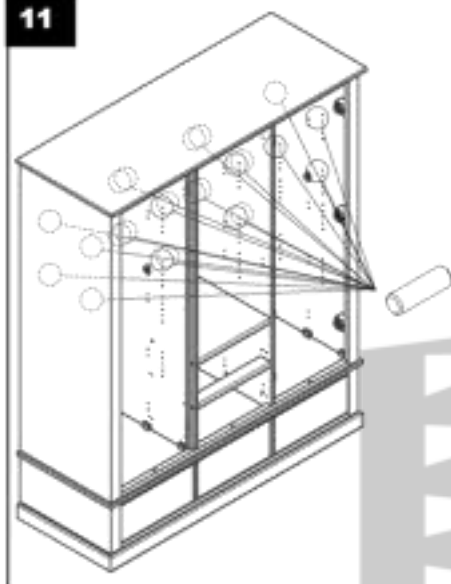


8

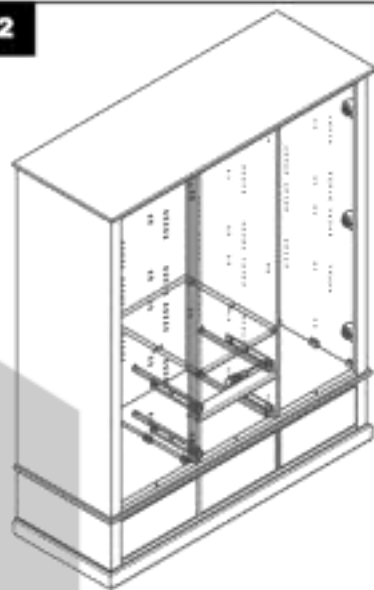




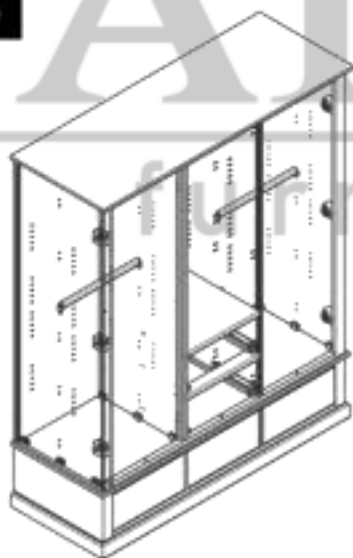
11



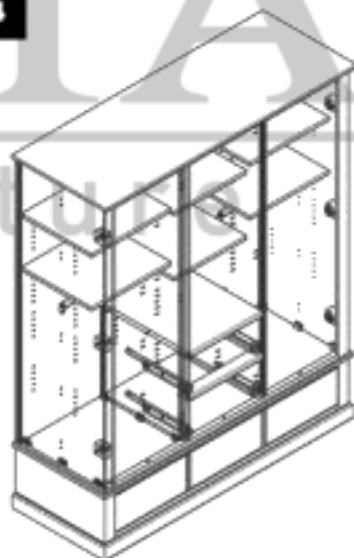
12

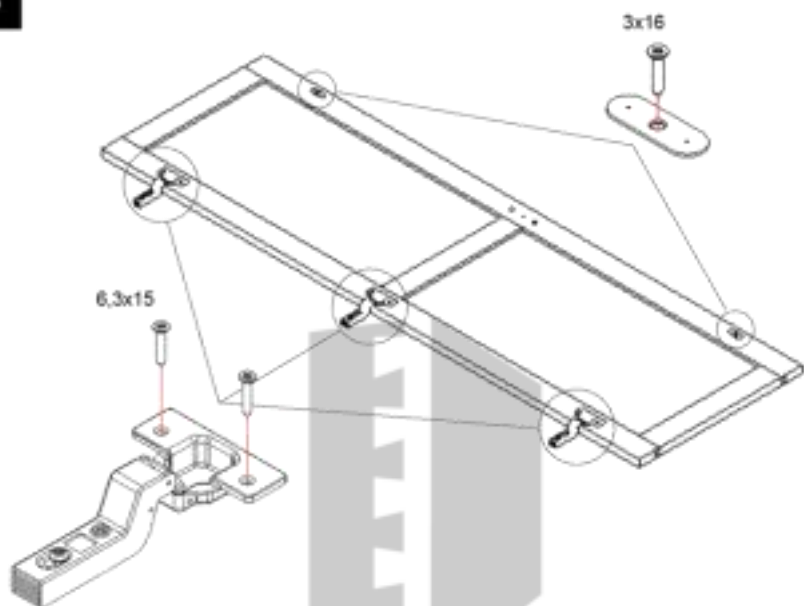


13



14



**15****16**