

CARMEN



CR4275
CARMEN
TEMPERATURE
CONTROL TITANIUM

- Ⓜ Manual
- Ⓝ Gebruiksaanwijzing
- Ⓡ Mode d'emploi
- Ⓝ Gebrauchsanweisung

PRODUCT INFORMATION

Productcode: CR4275

Productname: Carmen Temperature Control Titanium

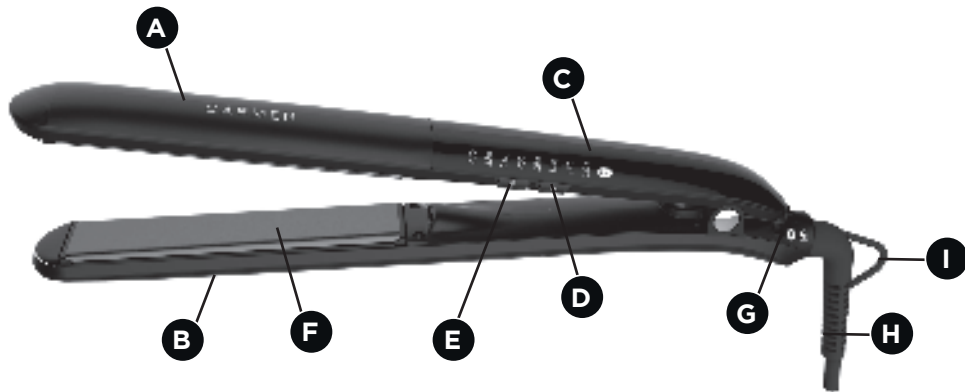
EAN giftbox: 5011832068279

Specifications:

- Straightener with ultra-soft Titanium plates 25x120 mm for smooth and silky hair
- Touch and slide to set temperature
- Can be used for beautiful curls and smooth shiny straight hair
- ION technology for shiny and antistatic hair
- LED display with 8 temperature settings from 160°C -230°C
- Auto shut-off after 1 hour
- Fast heat-up in 30sec.
- 1.8 m swivel cord
- 2 years warranty

Technical specifications:

- 110-240 V, 50/60 Hz 50-52 W



> DESCRIPTION

- A. Housing upper
- B. Housing lower
- C. Touchscreen for Temperature settings
- D. On/off button
- E. Temperature Lock button
- F. Heating plates
- G. Locking switch
- H. Swivel cord
- I. Hanging loop

DELIVERY SET

- Unit body – 1 pc.
- Instruction manual – 1 pc.

> SAFETY MEASURES



- **DANGER!** Never allow the device to get wet (in the rain, at a tap, near a bathtub, etc.) as you might experience an electrical shock.
 - Never use this device near water, in or near a bathtub, a sink or another basin containing water.
 - Never handle the device with wet or damp hands.
 - Never submerge the device in water or another liquid.
 - Immediately unplug the device if it has become wet or damp.
 - Never place the device on a damp surface or a damp cloth when the plug is placed in the wall socket.
 - To ensure additional protection have installed in your bathroom a residual current device (RCD) with a nominal trip current no higher than 30mA. Ask your electrical fitter for advice.
 - Unplug the device after use when using it in a bathroom. The presence of water nearby is a hazard, even when the device is switched off.
 - Check the product immediately after unpacking for any damage caused during transport or for completeness. If the packaging is not complete or the product is damaged, please contact the retailer a.s.a.p.
- This device is not intended to be used by persons, including children, whose physical, sensory or mental capacity is impaired, or who lack the necessary experience or knowledge, even when a person responsible for their safety supervises them and gives them clear instructions for the use of the device.
 - Children should not have access to the device, nor should they play with it.
 - Packaging material, including plastic bags, must be stored out of the reach of children.
 - You must use the device only for its intended purpose to prevent hazardous situations.
 - The mains voltage must match the voltage specified on the product.
 - Risks can occur even when your devices are not switched on. For safety reasons, switch off the device and unplug it when not in use.
 - Pull the plug out of the wall socket when:
 - the device malfunctions when in use;
 - the device has fallen;
 - the device has bumped against something;
 - before cleaning the device;
 - after use.
 - Switch off the device when not in use, even for a brief period.

- Always unplug the device when leaving it unattended for a longer period.
- Never leave the device unattended.
- Never use the device when it is damaged. Regularly check the device and the cable for damages. The cable cannot be replaced. The device will have to be discarded if the cable is damaged. Repairs must be performed exclusively by experts. Repairs that are inexpertly performed can be very hazardous for the user.
- If the device is damaged, contact the supplier to find out if you can still use it.
- When unplugging always pull the plug. Never pull on the cable itself.
- Do not insert the plug in the wall socket when:
 - the cable is damaged;
 - the device is visibly damaged;
 - the device has fallen.
- Do not let the cable touch the hot parts of the device.
- Always make sure that the cable is unencumbered when you move the device around.
- Avoid tripping over the cable.
- Never cover the cable with a rug, mat, blanket etc.
- Never wrap the cable around the device.
- Check the cable of the device regularly for cable breakage to prevent short circuits.
- Let the device cool before storing or cleaning it.
- Store the device in a safe place to prevent accidental cool down use.
- The device must be stored in a dry place at temperatures between 15°C and 25°C.
- Do not expose the device to heat (radiator, oven, etc.), direct sunlight or humidity.
- Do not use any accessories other than those recommended by Carmen.
- Keep the device clean and do not use abrasives or products containing solvents.
- Connect the device only to an electrical system that meets the prevailing regulations and that is equipped with a delay fuse. Make sure that the maximum current of all devices connected to this fuse does not exceed its maximum current (16A).
- We recommend equipping the group to which the bathroom is connected with a residual current operated circuit breaker of maximum 16A to increase safety. Ask your electrician for advice.
- The most recent instruction manual can be found on the Carmen website: www.carmen.nl

> SPECIFIC SAFETY INSTRUCTIONS

- Never cover or recover the plates.
- The plates and other hot elements of the device can cause burns.
- Using a hairspray can cause burns when the spray comes in contact with the plates.
- Never hold the device by or near the plates when the device is switched on. The plates can cause burns. Avoid all contact with your skin and eyes.

> DIRECTION FOR USE

IMPORTANT: THIS IS A HIGH TEMPERATURE PRODUCT

1. Plug the unit and turn it on by holder the On/Off button for 2-3 second. Wait to allow the unit to reach its proper working temperature. Depending on what your hair needs, select the appropriate temperature using the temperature slide. Note that the lower temperature is for the easy styled hair. The middle temperature is for normal hair and the high temperature is for hard styled hair.
2. The temperature of the device can be managed by touching the decoration plate and slide from 160 °C till 230 °C and back. Choose the desired temperature and the temperature led will light up and flicker. When the required temperature is reached the led light stops blinking.
3. Press the lock button and the power indicator led shows an orange color. When touching the decoration plate nothing happened. The temperature will stay the same. When the lock button is pressed again the orange light disappears. The Temperature can be changed now.
4. Hair should be clean and dry when using the styler. While styling, section the hair into strands of 5 to 6 cm wide in one row. Keep the hair strand smooth by brushing or combing through the section (from scalp to hair ends) while holding the ends taut with the other hand.
5. Close the appliance and draw the hair straightener slowly from the roots through to the tips of your hair. Repeat until your hair is as straight as you want.
6. When you have finished and all the hair have cooled thoroughly, gently brush and style your hair into the style desired.

> HINTS AND TIPS

- Hair should be completely dry to achieve best result.
 - Keep the strands of hair smooth whilst you work to avoid ridges half way down.
 - Use the LOW Setting for fine hair and everyday styling.
 - Use the HIGH Setting for thick and difficult hair.
 - The styler is excellent for natural hairs. Do not use on artificial hair pieces or wigs as these may melt in the heat generated from hot Titanium plates.
 - Do not use on hair which has been treated with chemicals (lacquer, lotion, ...) as this can stick to the plates, reducing the working efficiency so please clean the hair thoroughly before use.
 - These professional styler reaches very high temperatures. Do not leave on your hair for more than a few seconds as this may damage your hair.
 - Always avoid plates coming into contact with hands or skin.
 - Unplug the styler from the supply socket and allow to cool fully before attempting any cleaning. This appliance reaches very high temperatures when switched on and will take time to cool down fully. Whilst cooling place on a heat resistant surface, away from children and in a safe place. Never cover.
- It's recommended to use hair serum to protect your hair from heat.
 - For faster and better results, it is recommended to use hair mousse while processing the job.
 - Totally after working for some while, you will take the experience of handling unit to get your required styles.
 - Using fixture sprays or shine sprays can help you to make attractive and various styles.

> ENVIRONMENT AND WASTE

In accordance with the European Directive 2012/19/EU on Waste Electrical and Electronic Equipment (WEEE), this device is marked with the symbol of a crossed-out wheellie bin indicating that this product cannot be disposed of as household waste. The device must be brought to the appropriate waste collection point for treatment, removal, and recycling of WEEE (information can be obtained at the town hall of your domicile) or brought back to a dealer based on the principle of “1 for 1 free of charge” (the dealer’s take back does not create a right to a payment or rebate). The consumer or user contributes to the preservation of the natural resources and to the protection of human health by respecting the environment in this manner.



> WARRANTY

This CARMEN device comes with a two (2)-year warranty to be counted from the date of purchase under normal conditions of use. This warranty does not cover damage directly or indirectly caused by misuse, neglect, unauthorised use, accidents, unauthorised repairs or modifications, as well as a lack of maintenance. Please save your receipt/invoice as proof of your purchase. This device’s accessories are not covered by a warranty. Exclusions from the warranty

- Modifications, dismantling or integration with another device or an assembly making the device fixed or semi-fixed,
- Normal wear and tear of the parts,
- Degradation due to improper use,
- Failure to comply with the user manual or with the maintenance and safety instructions,

- Damage resulting from poor maintenance or a lack of maintenance,
- Damage caused by external factors (lightening...),
- Abnormal use of the device,
- Improper storage,
- Shocks,
- Deformation of the tank,
- The device having been submerged,
- Expired warranty.

For warranty and service we refer you to the reseller and for more information you can consult our website www.carmen.nl.

This is a class II device with double insulation and no grounding



This device conforms to the Electromagnetic Compatibility Directive 2014/30/EU and the Low Voltage Directive 2014/35/EU



PRODUCTINFORMATIE

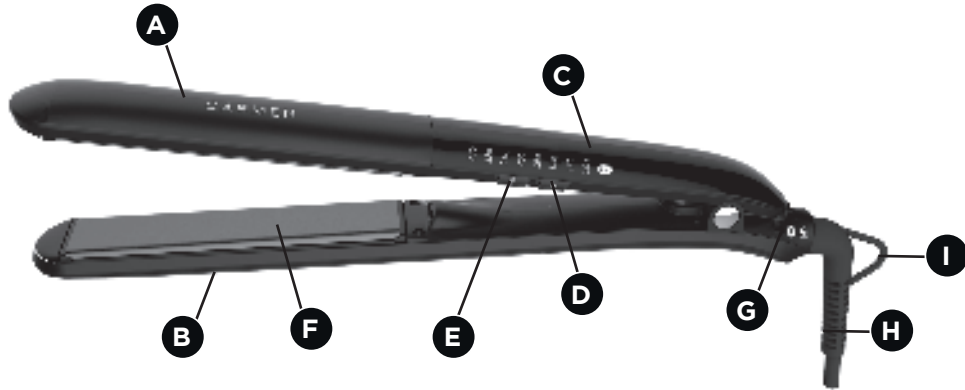
Productcode: CR4275
Productnaam: Carmen Temperature Control Titanium
EAN geschenkverpakking: 5011832068279

Specificaties:

- Stijltang met ultra gladde Titanium platen 25x120 mm voor glad en zijdezacht haar
- Touch en schuif schakelaar om temperatuur in te stellen
- Kan worden gebruikt voor mooie krullen en glad glanzend steil haar
- ION technologie voor glanzend antistatisch haar
- LED-display met 8 temperatuurstanden 160°C-230°C
- Schakelt automatisch uit na 1 uur
- Warmt op in 30 seconden
- 1,8 m meedraaiend snoer
- 2 jaar garantie

Technische specificaties

- 110-240 V, 50/60Hz, 50-52 W



> BESCHRIJVING

- A. Bovenste deel
- B. Onderste deel
- C. Touchscreen voor instelling temperatuur
- D. Aan/uit-knop
- E. Knop voor vergrendelen temperatuur
- F. Hitteplaten
- G. Vergrendelschakelaar
- H. Meedraaiend snoer
- I. Ophanglus

GELEVERDE ONDERDELEN

- Apparaat – 1 st.
- Gebruiksaanwijzing – 1 st.

> VEILIGHEIDSMATREGELEN



- **GEVAAR!** Zorg dat het apparaat niet nat wordt (in de regen, bij de kraan, bij het bad), dit met het oog op een mogelijke elektrische schok.
- Gebruik het apparaat nooit in de buurt van water, in of bij het bad, een wasbak of andere bak met water.
- Gebruik het apparaat nooit met natte of vochtige handen.
- Dompel het apparaat nooit onder in water of een andere vloeistof.
- Trek de stekker onmiddellijk uit het stopcontact als het apparaat nat of vochtig is geworden.
- Plaats het apparaat nooit op een vochtige ondergrond of een vochtige doek als de stekker in het stopcontact zit.
- Voor extra bescherming wordt aanbevolen een aardlekbeveiliging (RCD) in uw badkamer te plaatsen met een nominale uitschakelstroom van maximaal 30 mA. Vraag uw elektromonteur om advies.
- Trek de stekker na gebruik uit het stopcontact als het apparaat in de badkamer wordt gebruikt. De nabijheid van water vormt een gevaar, ook als het apparaat is uitgeschakeld.
- Controleer het product direct na het uitpakken op beschadiging die is ontstaan tijdens transport en op compleetheid.

Neem direct contact op met uw verkoper als de levering niet compleet of het product beschadigd is.

- Het apparaat is niet bedoeld om te worden gebruikt door personen, waaronder kinderen, met lichamelijke, zintuiglijke of geestelijke beperkingen of een gebrek aan ervaring en kennis, zelfs niet onder toezicht van of na duidelijke instructies voor het gebruik door degene die verantwoordelijk is voor hun veiligheid.
- Het apparaat buiten het bereik van kinderen bewaren, het is geen speelgoed.
- Verpakkingsmaterialen, waaronder plastic zakken, moeten buiten bereik van kinderen worden bewaard.
- U mag het apparaat alleen gebruiken waarvoor het is bedoeld, dit om gevaarlijke situaties te voorkomen.
- De voedingsspanning moet overeenkomen met de spanning die op het product is gespecificeerd.
- Er kunnen zich risico's voordoen, ook als uw apparaat niet is ingeschakeld. Schakel het apparaat uit en trek de stekker uit het stopcontact als u het niet gebruikt met het oog op de veiligheid.
- Trek de stekker uit het stopcontact als:
 - het apparaat tijdens gebruik storingen vertoont,
 - het apparaat is gevallen,
 - met het apparaat ergens tegenaan is gestoten,
 - voordat u het apparaat schoonmaakt, en
 - na gebruik.

- Schakel het apparaat uit als het niet wordt gebruikt. Dat geldt ook voor een korte periode.
 - Trek de stekker altijd uit het stopcontact als u het apparaat langere tijd onbeheerd achterlaat.
 - Laat het apparaat nooit onbeheerd achter.
 - Gebruik het apparaat nooit als het is beschadigd. Controleer het apparaat en het snoer regelmatig op schade. Het snoer kan niet worden vervangen. Gooi het apparaat weg als het snoer is beschadigd. Reparaties mogen alleen worden uitgevoerd door een vakman. Ondeskundige reparaties kunnen zeer gevaarlijk zijn voor de gebruiker.
 - Neem contact op met de leverancier als het apparaat is beschadigd om te horen of u het nog kunt gebruiken.
 - Trek altijd aan de stekker als u het apparaat uit het stopcontact haalt. Trek nooit aan het snoer zelf.
 - Steek de stekker niet in het stopcontact als:
 - het snoer is beschadigd,
 - het apparaat zichtbaar is beschadigd, of
 - het apparaat is gevallen.
 - Zorg dat het snoer geen hete onderdelen van het apparaat raakt.
 - Zorg altijd dat het snoer van het apparaat vrij beweegt als u het apparaat verplaatst.
 - Voorkom dat personen over het snoer kunnen struikelen.
 - Bedek het snoer nooit met een kleed, mat, laken enz.
- Wikkel het snoer nooit rond het apparaat.
 - Controleer het snoer van het apparaat regelmatig op breuken om kortsluiting te voorkomen.
 - Laat het apparaat afkoelen, voordat u het opbergt of schoonmaakt.
 - Bewaar het apparaat op een veilige plaats om onbedoeld gebruik in de cooldown-stand te voorkomen.
 - Het apparaat moet op een droge plaats bij een temperatuur tussen 15 °C - 25 °C worden bewaard.
 - Stel het apparaat niet bloot aan warmte (radiator, oven enz.), direct zonlicht of vocht.
 - Gebruik geen andere accessoires dan de accessoires die worden aanbevolen door Carmen.
 - Houd het apparaat schoon en gebruik geen schuurmiddelen of producten met oplosmiddelen.
 - Sluit het apparaat enkel aan op een elektrisch systeem dat aan de geldende wet- en regelgeving voldoet en is uitgerust met een smeltzekering. Zorg ervoor dat de maximale stroom van alle op deze zekering aangesloten apparaten niet meer is dan de maximale stroom (16 A).
 - Wij raden aan om de badkamergroep te voorzien van een aardlekschakelaar van max. 16 A voor extra veiligheid. Vraag uw electricien om advies.
 - De meest recente handleiding staat op de website van Carmen: www.carmen.nl

> SPECIALE VEILIGHEIDSINSTRUCTIES

- Dek de platen nooit af.
- De platen en andere hete elementen van het apparaat kunnen brandwonden veroorzaken.
- Het gebruik van haarlak kan brandwonden veroorzaken als de lak in contact komt met de platen.
- Houd het apparaat nooit aan of bij de platen vast als het apparaat is ingeschakeld. De platen kunnen brandwonden veroorzaken. Vermijd alle contact met huid of ogen.

> INSTRUCTIES VOOR GEBRUIK

BELANGRIJK: DIT APPARAAT WORDT ZEER HEET

1. Steek de stekker in het stopcontact en schakel het apparaat indoor 2-3 seconden de aan/uit kop in te drukken. Wacht totdat het apparaat de juiste werktemperatuur heeft bereikt. Stel de gewenste temperatuur, afhankelijk van wat u met uw haar wilt doen, met de temperatuur-touchscreen in. De lage temperatuur is bedoeld voor eenvoudig in model te brengen haar. De gemiddelde temperatuur is bedoeld voor normaal haar en de hoge temperatuur voor moeilijk in model te brengen haar.
2. De temperatuur van het apparaat kan worden aangepast door het decoratieve plaatje aan te raken en de touchscreen te verschuiven tussen 160 °C en 230 °C. Nadat u de gewenste temperatuur hebt geselecteerd, gaat het temperatuurlampje branden en knipperen. Zodra de gewenste temperatuur is bereikt, gaat het lampje continu branden.
3. Druk de vergrendel knop in totdat totdat de power indicator oranje wordt. Als u het decoratieve plaatje aanraakt, gebeurt er niks. De temperatuur blijft gelijk. Als u de vergrendelknop nogmaals indrukt, gaat het oranje lampje uit. De temperatuur kan nu worden gewijzigd.
4. Zorg ervoor dat het haar schoon en droog is tijdens gebruik van de styler. Verdeel het haar tijdens het stylen in lokken van 5 - 6 cm breed. Houd de haarpunten met één hand vast en borstel of kam de haarlokken (van de hoofdhuid richting de haarpunten) zodat het haar glad wordt.
5. Sluit het apparaat en beweeg de straightener langzaam van de wortels naar de haarpunten. Herhaal deze procedure totdat u het gewenste resultaat hebt bereikt.
6. Nadat uw haar voldoende is afgekoeld, kunt u het haar voorzichtig borstelen en in de gewenste stijl brengen.

> TIPS EN TRICKS

- Voor het beste resultaat is het belangrijk dat het haar volledig droog is.
 - Houd de haarlokken losjes, zodat het mooi in model valt.
 - Gebruik de lage temperatuurstand voor fijn haar of dagelijks stylen.
 - Gebruik de hoge temperatuurstand voor dik en lastig haar.
 - De styler is geschikt voor alle soorten natuurlijk haar. Niet gebruiken op kunstmatige haarstukken of pruiken, omdat deze kunnen smelten door de hitte van de platen.
 - De stijltang niet gebruiken op haar behandeld met chemische producten (lak, lotion, enz.) omdat dergelijke producten aan de platen kunnen vastkleven en het vermogen van het apparaat kunnen verminderen. Om deze reden raden wij aan het haar altijd eerst te wassen.
 - Deze professionele styler kan zeer heet worden. Laat de styler daarom nooit langer dan een paar seconden in het haar om beschadiging van het haar te voorkomen.
 - Zorg ervoor dat de platen nooit in contact komen met de handen of de huid.
- Haal de stekker uit het stopcontact en laat de styler afkoelen voordat u de styler schoonmaakt. Omdat dit apparaat ingeschakeld uitermate warm wordt, duurt het ook even voordat het volledig is afgekoeld. Laat het apparaat afkoelen op een veilig en hittebestendig oppervlak, buiten bereik van kinderen. Dek het apparaat nooit af.
 - Wij raden het gebruik van een haarcrème aan om het haar tegen hitte te beschermen.
 - Voor snellere en betere resultaten raden wij aan tijdens het gebruik een haarmousse aan te brengen.
 - Het stylen wordt steeds eenvoudiger naarmate u langer met de styler werkt en meer ervaring opdoet.
 - Met texture spray of shine spray is het mogelijk de mooiste en meest verschillende stijlen te creëren.

> MILIEU EN AFVAL

Overeenkomstig de Europese Richtlijn 2012/19/EU betreffende afgedankte elektrische en elektronische apparatuur (AEEA) is dit apparaat gemarkeerd met het symbool van een afvalcontainer met een kruis erdoor om aan te geven dat dit product niet mag worden afgedankt bij het huishoudelijke afval. Dit apparaat moet worden ingeleverd bij een geschikt afvalinzamelpunt voor verwerking, verwijdering en recycling van AEEA (informatie beschikbaar bij uw gemeente) of worden.



> GARANTIE

Onder voorwaarde van normaal gebruik wordt dit CARMEN product geleverd met twee (2) jaar garantie vanaf de aankoopdatum.

Beschadigingen die direct of indirect veroorzaakt worden door verkeerd gebruik, nalatigheid, onbevoegd gebruik, ongelukken, onbevoegde reparaties of aanpassingen en gebrekkig onderhoud vallen niet onder deze garantie. Bewaar uw aankoopbon/factuur als bewijs van aankoop. De accessoires bij dit apparaat vallen niet onder een garantie. Uitgesloten van garantie zijn:

- Aanpassingen, demontage of aansluiting op een ander apparaat of een elektrische montage waardoor het apparaat beschouwd kan worden als een vast of semi-vast apparaat;
- Normale slijtage van onderdelen;
- Beschadiging door verkeerd gebruik;
- Beschadiging als gevolg van het niet nakomen van de gebruikershandleiding of de onderhouds- en veiligheidsinstructies;
- Beschadiging als gevolg van gebrekkig of achterstallig onderhoud;

- Beschadiging als gevolg van externe factoren (bliksem...);
- Beschadiging als gevolg van gebruik van het apparaat anders dan het bedoelde gebruik;
- Beschadiging als gevolg van onjuiste opslag;
- Beschadiging als gevolg van schokken;
- Vervorming van de tank;
- Beschadiging als gevolg van onderdamping van het apparaat;
- Verstrijken van de garantietermijn.

Voor garantie en service verwijzen wij u naar de wederverkoper en voor meer informatie kunt u onze website www.carmen.nl raadplegen.

Dit is een klasse II apparaat met dubbele isolatie en geen aarding.



Dit apparaat voldoet aan de eisen van de richtlijn elektromagnetische compatibiliteit 2014/30/EU en de laagspanningsrichtlijn 2014/35/EU.



PRODUKTINFORMATION

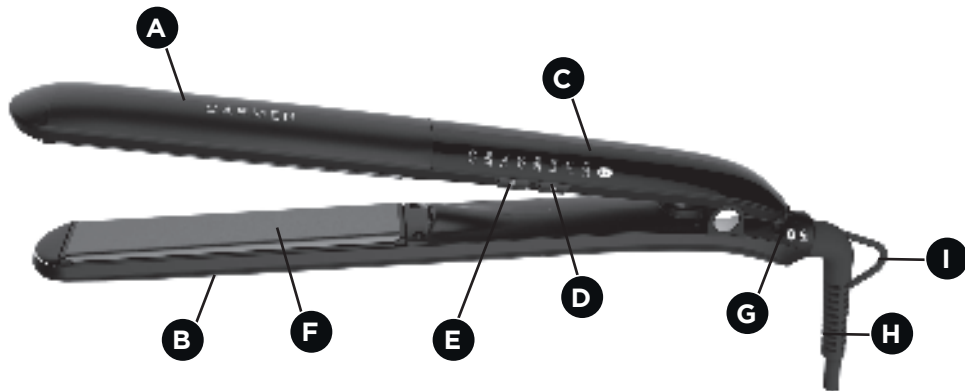
Produktcode: CR4275
Produktname: Carmen Temperature Control Titanium
EAN Geschenkbox: 5011832068279

Spezifikationen:

- Glätteisen mit ultraweichen Titanplatten 25x120 mm für glattes und seidiges Haar
- Schieben Sie den Schalter, um die Temperatur einzustellen
- Kann für schöne Locken und glattes glänzendes glattes Haar verwendet werden
- ION Technologie für Glanz und antistatisches Haar
- LED-Anzeige mit 8 Temperatureinstellungen von 160 ° C bis 230 ° C
- Automatische Sicherheitsabschaltung nach 1 Stunde
- Kurze Aufheizzeit von 30 Sek.
- 1,8 m Kabel mit Drehgelenk
- 2 Jahre Garantie

Technische Daten:

- 110-240 V, 50/60Hz, 50-52 W



> BESCHREIBUNG

- | | |
|---|---------------------------------|
| A. Oberes Gehäuse | E. Temperaturverriegelungstaste |
| B. Unteres Gehäuse | F. Hitzeplatten |
| C. Touchscreen für
Temperatureinstellung | G. Sperrschalter |
| D. Ein-/Aus-Schalter | H. Kabel mit Drehgelenk |
| | I. Aufhängeöse |

LIEFERUMFANG

- | | |
|--------------------|---------|
| Handgerät | – 1 St. |
| Gebrauchsanweisung | – 1 St. |

> SICHERHEITSMASSNAHMEN



- **VORSICHT!** Das Gerät darf auf keinen Fall mit Wasser in Berührung kommen (Regen, laufender Wasserhahn, gefüllte Badewanne, usw.) - Stromschlaggefahr!
- Verwenden Sie dieses Gerät keinesfalls in der Nähe von Wasser, in oder in der Nähe von Badewanne/ Waschbecken oder anderen mit Wasser gefüllten Behältern.
- Das Gerät keinesfalls mit nassen oder feuchten Händen benutzen.
- Das Gerät keinesfalls in Wasser oder eine andere Flüssigkeit eintauchen.
- Das Stromkabel sofort aus der Steckdose ziehen, wenn das Gerät nass oder feucht geworden ist.
- Das Gerät keinesfalls auf einer feuchten Oberfläche oder einem feuchten Tuch ablegen, während der Stecker noch in der Steckdose steckt.
- Für zusätzlichen Schutz verwenden Sie in Ihrem Badezimmer einen Fehlerstrom-Schutzschalter (RCD) mit Nennauslösestrom bis maximal 30mA. Bitten Sie Ihren Elektriker um Rat.
- Bei Verwendung im Badezimmer, das Stromkabel sofort nach Gebrauch aus der Steckdose ziehen. Die Nähe von Wasser ist eine Gefahrenquelle, auch wenn das Gerät ausgeschaltet ist.
- Überprüfen Sie das Produkt nach dem Auspacken sofort auf Vollständigkeit und Schäden, die während des Transports entstanden sein könnten. Falls der Verpackungsinhalt nicht vollständig oder beschädigt ist, wenden Sie sich bitte unverzüglich an Ihre Verkaufsstelle.
- Das Gerät ist nicht für die Nutzung durch Kinder oder Personen, denen es an Wissen oder Erfahrung im Umgang mit dem Gerät mangelt, oder die in ihren körperlichen, sensorischen oder geistigen Fähigkeiten eingeschränkt sind, vorgesehen - auch dann nicht, wenn sie durch eine für Ihre Sicherheit zuständige Person beaufsichtigt werden oder von ihr deutliche Anweisungen erhalten, wie das Gerät zu benutzen ist.
- Außerhalb der Reichweite von Kindern aufbewahren; kein Kinderspielzeug.
- Verpackungsmaterialien, einschließlich Plastikbeutel, sind außerhalb der Reichweite von Kindern aufzubewahren.
- Um gefährliche Situationen zu vermeiden, darf das Gerät nur für den dafür vorgesehenen Zweck verwendet werden.

- Die Netzspannung muss der auf dem Produkt angegebenen Spannung entsprechen.
- Auch bei ausgeschaltetem Gerät können Risiken entstehen. Aus Sicherheitsgründen sollte das Gerät jederzeit ausgeschaltet und vom Netzstrom getrennt werden, wenn es nicht benutzt wird.
- Den Stecker aus der Netzsteckdose ziehen, wenn:
 - das Gerät während der Verwendung eine Störung aufweist;
 - das Gerät herunter gefallen ist;
 - das Gerät gegen einen anderen Gegenstand geschlagen ist;
 - das Gerät gereinigt werden soll;
 - es nicht benutzt wird.
- Wenn das Gerät (auch nur eine kurze Zeit) nicht benutzt wird, sollte es ausgeschaltet werden.
- Das Gerät immer vom Netzstrom trennen, wenn es längere Zeit unbeobachtet liegen gelassen wird.
- Das Gerät nie unbeobachtet liegen lassen.
- Ein beschädigtes Gerät darf nicht mehr verwendet werden. Das Gerät und das Kabel regelmäßig auf Schäden kontrollieren. Das Kabel kann nicht ausgetauscht werden. Bei beschädigtem Kabel muss das Gerät entsorgt werden. Reparaturen dürfen ausschließlich von Fachpersonal ausgeführt werden. Unsachkundig ausgeführte Reparaturen können ein großes Risiko für den Anwender darstellen.
- Falls das Gerät beschädigt ist, fragen Sie den Lieferanten, ob es noch benutzt werden darf.
- Beim Herausziehen des Netzsteckers immer am Stecker ziehen. Keinesfalls am Kabel ziehen.
- Den Stecker nicht in die Steckdose stecken, wenn:
 - das Kabel beschädigt ist;
 - das Gerät sichtbar beschädigt ist;
 - das Gerät herunter gefallen ist.
- Gewährleisten Sie, dass das Kabel keinesfalls mit den heißen Teilen des Gerätes in Berührung kommt.
- Gewährleisten Sie immer, dass das Kabel frei hängt, wenn Sie das Gerät hin und her bewegen.
- Verhindern Sie, dass Personen über das Kabel stürzen können.
- Das Kabel keinesfalls unter einem Teppich, einer Matte, Decke o.Ä. hindurchlaufen lassen.
- Das Kabel keinesfalls um das Gerät wickeln.
- Um Kurzschluss zu vermeiden, das Kabel des Geräts regelmäßig auf brüchige Stellen überprüfen.
- Das Gerät vor der Aufbewahrung oder Reinigung vollständig abkühlen lassen.

- Das Gerät an einer sicheren Stelle aufbewahren, um versehentliche Anwendung während des Abkühlens zu verhindern.
- Das Gerät an einer trockenen Stelle, bei Temperaturen zwischen 15 °C - 25 °C aufbewahren.
- Das Gerät keiner starken Hitze (Heizung, Ofen, usw.), direkter Sonneneinstrahlung oder Feuchtigkeit aussetzen.
- Verwenden Sie keine anderen Zubehörteile, als die von Carmen empfohlenen.
- Das Gerät sauber halten und keine Scheuermittel oder Lösungsmittel zur Reinigung verwenden.
- Das Gerät nur an ein elektrisches System anschließen, welches die geltenden Vorschriften erfüllt und mit einer trägen Sicherung ausgestattet ist. Achten Sie darauf, dass der Gesamtnennstromwert aller an dieser Sicherung angeschlossenen Geräte die zulässige Strombelastbarkeit (16A) nicht überschreitet.
- Für maximale Sicherheit empfehlen wir, die Gruppe, an die das Badezimmer angeschlossen ist, mit einem Fehlerstrom-Schutzschalter bis zu 16A auszustatten. Fragen Sie einen Elektriker um Rat.
- Die aktuelle Version der Gebrauchsanweisung finden Sie auf der Carmen Website: www.carmen.nl

> SPEZIELLE SICHERHEITSANWEISUNGEN

- Die Platten keinesfalls abdecken.
- Die Platten und andere hitzeerzeugende Teile des Geräts können Verbrennungen verursachen.
- Haarspray kann bei Kontakt mit den Platten Verbrennungen verursachen.
- Falls das Gerät angeschlossen ist, keinesfalls die Platten berühren. Die Platten können Verbrennungen verursachen. Jeder Kontakt mit Haut und Augen ist zu vermeiden.

> GEBRAUCHSANWEISUNG

WICHTIG: DIES IST EIN HITZE ERZEUGENDES PRODUKT

1. Den Stecker des Stylers einstecken und danach einschalten. Bitte warten, bis der Styler die eingestellte Temperatur erreicht hat. Je nach Bedarf ist die entsprechende Temperatur durch Betätigung des Temperaturtouchscreens einzustellen. Die niedrige Temperatureinstellung eignet sich für leichtes Haarstyling. Die mittlere Temperatureinstellung eignet sich für normales Haarstyling - die hohe Temperatureinstellung für anspruchsvolles Styling der Haare.

2. Die Temperaturregelung des Geräts erfolgt durch Berührung der Deko-Platte und Verschieben des Touchscreens von 160 °C bis 230 °C und zurück. Wählen Sie die gewünschte Temperatur und die Temperatur-LED leuchtet auf und blinkt. Sobald die LED nicht mehr blinkt, ist die gewünschte Temperatur erreicht.
3. Drücken Sie die Verriegelungstaste und die LED der Stromanzeige leuchtet orange. Die Berührung der Deko-Platte hat keinerlei Auswirkung. Die Temperatur bleibt unverändert. Wenn die Verriegelungstaste wieder lang gedrückt wird, erlischt die orange LED. Die Temperatur kann jetzt geändert werden.
4. Bei der Verwendung des Stylers sollte das Haar sauber und trocken sein. Beim Styling das Haar in 5 bis 6 cm breite Strähnen verteilen. Zunächst die Haarsträhnen an der Spitze festhalten und mit der anderen Hand mithilfe einer Bürste oder einem Kamm glätten (von der Kopfhaut bis zu den Haarspitzen).
5. Die Haarsträhne zwischen die Platten legen und andrücken. Dann den Haarglätter vom Haaransatz bis zum Ende der Haarsträhne langsam hinunterziehen. Den Vorgang wiederholen bis die gewünschte Haarglätte erreicht ist.
6. Nachdem alle Haarsträhnen gut abgekühlt sind, können die Haare leicht gebürstet und in die gewünschte Frisur gestylt werden.

> TIPPS UND HINWEISE

- Für das beste Ergebnis sollten die Haare vollständig trocken sein.
- Für ein gleichmäßiges Ergebnis die Haarsträhnen nicht zu straff anziehen.
- Für dünnes Haar und tägliches Glätten ist die niedrige Temperatureinstellung (LOW) zu empfehlen.
- Für dickes und anspruchsvolles Haar ist die hohe Temperatureinstellung (HIGH) zu empfehlen.
- Der Styler ist ideal zum Styling natürlicher Haare. Bitte nicht auf Kunsthaaren oder Perücken verwenden, da diese durch die hohe Hitzeeinwirkung der Platten verbrennen können.
- Bitte nicht auf Haaren verwenden, die mit Chemikalien (z.B. Haarlack, Lotion) behandelt wurden, da diese möglicherweise an den Platten kleben bleiben und dies die Funktion des Stylers beeinträchtigt. Haare vor der Behandlung gründlich waschen.

- Dieser professionelle Styler erzeugt hohe Hitze. Haare nicht länger als ein paar Sekunden erhitzen, um Beschädigung der Haare zu vermeiden.
- Hautkontakt (Kopfhaut oder Hand) mit den Platten ist unbedingt zu vermeiden.
- Für die Reinigung des Stabs den Stecker abziehen und ausreichend abkühlen lassen. Dieses Gerät erzeugt hohe Hitze sobald es eingeschaltet ist und braucht eine längere Zeit zum vollständigen Abkühlen. Beim Abkühlen auf einer hitzefesten Oberfläche und außer Reichweite von Kindern abstellen. Keinesfalls abdecken.
- Zum Schutz der Haare ist ein Haarserum empfehlenswert.
- Für ein schnelleres und besseres Ergebnis empfiehlt sich ein Haarschaum während des Stylings.
- Im Laufe der Zeit, nach häufigerem Styling, werden Sie bemerken, dass die Arbeit mit dem Gerät immer einfacher wird, um die gewünschte Frisur zu bekommen.
- Haarfestiger oder Glanzsprays helfen Ihnen beim Styling verschiedener schöner Frisuren.

> UMWELT UND ENTSORGUNG

In Entsprechung der Europäischen Richtlinie 2012/19/EU über Elektro- und Elektronik-Altgeräte (WEEE-Richtlinie) trägt dieses Gerät das Symbol der durchgestrichenen Abfalltonne auf Rädern, das Produkt darf also nicht im Hausmüll entsorgt werden. Das Gerät muss an einer entsprechenden Müllsammelstelle für Behandlung, Entfernung und Recycling von Elektro- und Elektronik-Altgeräten abgegeben werden (entsprechende Stellen finden Sie über Ihre Wohngemeinde) oder es muss an einer Verkaufsstelle wieder abgegeben werden, gemäß "1 for 1 free of charge" (die Rücknahme des Händlers begründet keinen Anspruch auf eine Vergütung oder einen Rabatt). Durch diesen respektvollen Umgang



mit der Umwelt leistet der Konsument oder Benutzer einen Beitrag zur Erhaltung der natürlichen Ressourcen und zum Schutz der menschlichen Gesundheit.

> GARANTIE

Auf dieses CARMEN Gerät wird eine Garantie von zwei (2) Jahren ab Ankaufdatum und unter normalen Nutzungsbedingungen gewährt. Von dieser Garantie ausgeschlossen sind direkte und indirekte Schäden infolge falscher Verwendung, Vernachlässigung, unautorisierter Nutzung, Unfälle, unautorisierter Reparaturen oder Veränderungen, sowie unzureichender Wartung. Bitte bewahren Sie Ihren Kaufbeleg/ Ihre Rechnung auf. Auf das Zubehör des Gerätes wird keine Garantie gewährt.

Von der Garantie ausgeschlossen sind:

- Veränderungen, Demontage oder Integrierung in ein anderes Gerät oder eine Aufstellung, durch die das Gerät fixiert oder semi-fixiert wird,
- Herkömmlicher Verschleiß der Teile,
- Abnutzung durch unsachgemäßen Gebrauch,
- Missachtung der Gebrauchsanleitung oder der Wartungs- und Sicherheitsanweisungen,
- Schäden infolge schlechter oder mangelhafter Wartung,
- Schäden aufgrund äußerer Einwirkungen (Licht...),
- Nicht ordnungsgemäße Verwendung des Gerätes,
- Unsachgemäße Lagerung,
- Erschütterungen,
- Verformung des Behälters,
- Das Gerät wurde in Wasser getaucht,
- Überschreitung der Garantiefrist.

Für Garantie und Service verweisen wir Sie an den Händler und weitere Informationen finden Sie auf unserer Website www.carmen.nl.

Dieses Gerät ist gemäß Schutzklasse II doppelt isoliert und nicht geerdet.



Dieses Gerät entspricht der Richtlinie für elektromagnetische Verträglichkeit 2014/30/EU und der Niederspannungsrichtlinie 2014/35/EU.



INFORMATIONS SUR LE PRODUIT

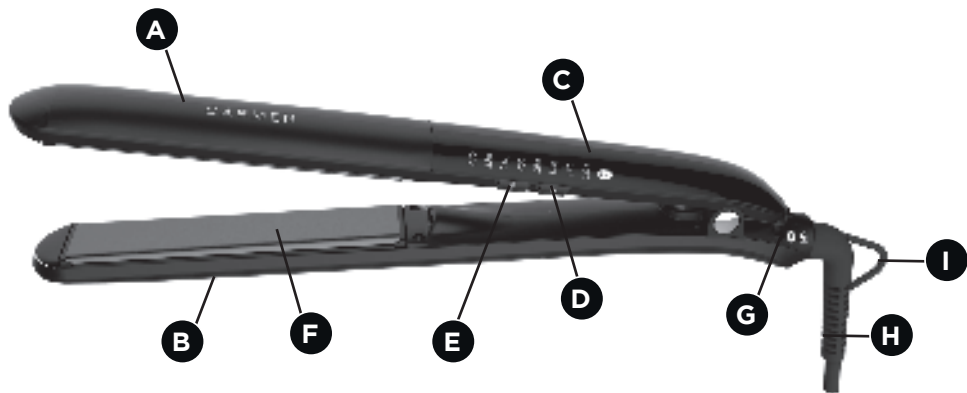
Code du produit : CR4275
Nom du produit : Carmen Temperature Control Titanium
EAN coffret cadeau : 5011832068279

Spécifications :

- Lisseur avec plaques ultra-douces en Titane 25x120 mm pour des cheveux lisses et soyeux
- Interrupteur à glissière pour régler la température
- Peut être utilisé pour de belles boucles et des cheveux lisses et brillants
- Technologie IONIQUE pour des cheveux soyeux, lisses et sans électricité statique
- Ecran LED avec 8 réglages de température allant de 160 °C-230 °C
- Arrêt automatique après 1 heure
- Chauffe rapide en moins de 30 secondes
- Cordon rotatif de 1,8 m
- 2 Ans de garantie

Spécifications techniques :

- 110-240 V, 50/60Hz, 50-52 W



> DESCRIPTION

- A. Boîtier supérieur
- B. Boîtier inférieur
- C. Réglage de la température par l'écran tactile

- D. Bouton marche/arrêt
- E. Bouton de verrouillage de la température
- F. Plaquettes chauffantes
- G. Touche de verrouillage
- H. Cordon rotatif
- I. Anneau de suspension

CONTENU DE LA LIVRAISON

- Corps de l'appareil - 1 p.
- Manuel d'utilisation - 1 p.

> MESURES DE SÉCURITÉ



- **DANGER !** Ne jamais exposer l'appareil à des liquides (pluie, à proximité d'un robinet ou d'une baignoire, etc.) à cause du risque d'électrochocs.
- Ne jamais utiliser cet appareil à proximité d'eau, dans ou à proximité d'une baignoire, d'un évier ou d'une baignoire contenant de l'eau ou un liquide.
- Ne jamais manipuler l'appareil avec les mains mouillées ou humides.
- Ne jamais plonger l'appareil dans de l'eau ou un autre liquide.
- Si l'appareil est mouillé ou devient humide, le débrancher immédiatement.
- Ne jamais poser l'appareil sur une surface ou un tissu humide lorsque la fiche est branchée dans une prise électrique.
- Pour garantir une protection supérieure, la salle de bain doit être équipée d'un dispositif différentiel à courant résiduel (DDR) avec un courant de fuite nominal maximum de 30mA. Consulter un électricien professionnel pour des conseils.
- Après utilisation, débrancher toujours l'appareil s'il

est utilisé dans une salle de bain. Toute présence ou proximité d'eau ou d'un liquide, engendre un risque d'accident, même si l'appareil est arrêté.

- Vérifier immédiatement le produit après l'avoir déballé pour rechercher tout dommage éventuel pendant le transport et s'assurer que le paquet est bien complet. Si l'emballage n'est pas complet ou si le produit est endommagé, veuillez contacter le revendeur le plus rapidement possible.
- Cet appareil n'est pas prévu pour être utilisé par des enfants ou des personnes dont les capacités physiques, sensorielles ou mentales sont déficientes, ou qui manquent de l'expérience ou des connaissances nécessaires, même sous la surveillance d'une personne responsable de leur encadrement ou si cette dernière leur donne des instructions claires concernant l'utilisation de l'appareil.
- Tenir l'appareil hors de portée des enfants. Il est également interdit aux enfants de jouer avec cet appareil.
- Le matériau d'emballage, y compris les sachets en plastique, doivent être conservés hors de portée des enfants.
- N'utiliser l'appareil que pour le but pour lequel il a été conçu, afin de prévenir toutes situations à risque.

- La tension réseau doit correspondre à la tension indiquée sur le produit.
- Une situation à risque peut survenir même si l'appareil n'est pas en fonctionnement (marche). À titre de sécurité, désactiver l'appareil et le débrancher lorsqu'il n'est pas utilisé.
- Débrancher la fiche du cordon de l'appareil de la prise électrique murale dans les cas suivants :
 - l'appareil ne fonctionne pas correctement pendant l'usage ;
 - l'appareil est tombé ;
 - l'appareil a frappé contre quelque chose ;
 - avant de nettoyer l'appareil ;
 - après l'avoir utilisé.
- Désactiver toujours l'appareil si vous ne l'utilisez pas, même pendant une brève période.
- Débrancher toujours l'appareil lorsque vous le laissez sans surveillance pendant une durée plus longue.
- Ne jamais laisser l'appareil sans surveillance.
- Ne jamais utiliser l'appareil s'il est endommagé. Vérifier régulièrement l'absence de tout dommage de l'appareil et du cordon. Le cordon ne peut pas être remplacé. En cas d'endommagement du cordon, l'appareil doit être jeté comme déchet. Seuls des professionnels sont autorisés à réaliser des réparations. Toute réparation faite par une personne non expérimentée engendre des risques graves pour l'utilisateur.
- Si l'appareil est endommagé, contacter le fournisseur pour savoir s'il peut encore être utilisé.
- Pour débrancher, tirer toujours sur la fiche. Ne jamais tirer directement sur le cordon.
- Ne jamais brancher la fiche de l'appareil dans une prise électrique si :
 - le cordon est endommagé ;
 - l'appareil est visiblement endommagé ;
 - l'appareil est tombé.
- Le cordon ne doit jamais être en contact avec des pièces chaudes ou chauffantes de l'appareil.
- Veiller à ce que le cordon puisse se déplacer sans entrave lorsque vous utilisez l'appareil.
- Attention à ne pas trébucher à cause du cordon.
- Ne jamais placer le cordon sous un tapis, une carquette, une couverture, etc.
- Ne jamais enrouler le cordon autour de l'appareil.
- Vérifier régulièrement l'état du cordon de l'appareil pour prévenir tout court-circuit.
- Laisser l'appareil refroidir avant de le ranger ou de le nettoyer.

- Ranger l'appareil dans un endroit sûr pour prévenir toute utilisation accidentelle inappropriée.
- L'appareil doit être rangé dans un endroit sec et à une température comprise entre 15 °C et 25 °C.
- Ne pas exposer l'appareil à une source de chaleur (radiateur, four, etc.), aux rayons solaires directs ou à l'humidité.
- Utiliser uniquement les accessoires recommandés par Carmen.
- Veiller à ce que l'appareil soit toujours propre et ne pas utiliser de produits abrasifs ou à base de solvants.
- L'appareil ne doit être raccordé qu'à un système électrique conforme aux réglementations en vigueur et équipé d'un disjoncteur temporisé de sécurité. S'assurer que l'intensité maximale de tous les appareils raccordés à ce disjoncteur ne dépasse pas l'intensité maximale du disjoncteur (fusible) (16A).
- Nous recommandons d'équiper le groupe auquel la salle de bain est raccordée d'un disjoncteur à déclenchement par courant résiduel d'une intensité maximale de 16A pour garantir une sécurité optimale. Consulter un électricien professionnel pour des conseils.
- Vous trouverez la version la plus récente du manuel d'utilisation sur le site de Carmen : www.carmen.nl

> CONSIGNES DE SÉCURITÉ SPÉCIFIQUES

- Ne jamais couvrir ou recouvrir les plaquettes.
- Les plaquettes et les autres éléments chauffants peuvent causer des brûlures.
- Risque de brûlures en cas de contact de laque pour cheveux avec les plaquettes lors de la pulvérisation.
- Ne jamais saisir l'appareil par les plaquettes ou à proximité lorsque l'appareil fonctionne. Les plaquettes peuvent causer des brûlures. Évitez tout contact avec la peau et les yeux.

> INSTRUCTIONS D'UTILISATION

IMPORTANT : CET APPAREIL PEUT ATTEINDRE DES TEMPÉRATURES ÉLEVÉES

1. Branchez l'appareil et allumez-le. Attendez que l'appareil atteigne sa température de fonctionnement. En fonction des besoins de vos cheveux, sélectionnez la température appropriée à l'aide de l'écran tactile. Utilisez la température basse pour les cheveux faciles à coiffer. La température moyenne pour les cheveux normaux et la température élevée pour les cheveux difficiles à coiffer.

2. La température de l'appareil peut être réglée en touchant la plaque décorative et en la faisant glisser, de 160 °C à 230 °C et vice versa. Choisissez la température souhaitée, le voyant LED de température s'allume et clignote. Une fois la température requise atteinte, le voyant LED arrête de clignoter.
3. Appuyez pendant sur le bouton de verrouillage, le voyant LED d'alimentation s'allume en orange. Lorsque vous touchez la plaque décorative, rien ne se passe. La température reste la même. Lorsque vous appuyez de nouveau pendant sur le bouton de verrouillage, le voyant orange s'éteint. La température peut de nouveau être modifiée.
4. Le fer à boucler doit être utilisé sur des cheveux propres et secs. Pendant le coiffage, divisez la chevelure en mèches de 5 à 6 cm de largeur. D'une main, tirez sur le bout de la mèche et, de l'autre, lissez la mèche avec une brosse ou un peigne (du cuir chevelu aux pointes).
5. Fermez l'appareil et tirez délicatement le fer lissant du cuir chevelu aux pointes de la mèche. Répéter jusqu'à ce que la mèche soit aussi lisse que vous le souhaitez.
6. Une fois que toutes les mèches sont bien refroidies, brossez délicatement les cheveux et coiffez-les comme vous le souhaitez.

> ASTUCES ET CONSEILS

- Pour obtenir le meilleur résultat, les cheveux doivent être parfaitement secs.
- Pour obtenir un résultat égal, n'enroulez pas les mèches de manière trop serrée autour du fer.
- Le réglage LOW (température basse) convient pour les cheveux fins et pour une mise en forme quotidienne.
- Le réglage HIGH (température élevée) convient aux cheveux épais et exigeants.
- Le fer lissant est idéal pour les cheveux naturels. N'utilisez pas le fer sur des cheveux synthétiques ou des perruques, car ceux-ci pourraient fondre sous l'effet de la chaleur produite par les plaquettes en céramique.
- N'utilisez pas le fer à boucler sur des cheveux traités avec des produits chimiques (laque, lotion, etc.), car le produit pourrait coller sur les plaquettes, réduisant leur efficacité. Lavez soigneusement vos cheveux avant d'utiliser l'appareil.
- Cet appareil professionnel atteint des températures très élevées. Ne pas chauffer les cheveux plus de quelques secondes, car cela pourrait les endommager.
- Évitez impérativement tout contact des plaquettes avec les mains ou la peau.

- Mettez l'appareil hors tension et laissez-le refroidir complètement avant de le nettoyer. Cet appareil atteint des températures très élevées quand il est allumé et mettra du temps pour refroidir complètement. Placez l'appareil à refroidir sur une surface résistante à la chaleur, hors de portée des enfants et dans un lieu sûr. Ne couvrez jamais l'appareil.
- Il est recommandé d'utiliser un sérum protecteur pour protéger les cheveux.
- Pour obtenir des résultats plus rapides et meilleurs, il est recommandé d'utiliser de la mousse pour cheveux pendant le coiffage.
- Avec un peu d'entraînement, vous apprendrez à manier l'appareil pour obtenir les coiffures que vous souhaitez.
- Un produit de fixation ou un spray brillance vous permettra de réaliser des coiffures attrayantes et variées.

> ENVIRONNEMENT ET DÉCHETS

Conformément à la directive européenne 2012/19/EU relative aux déchets d'équipements électriques et électroniques (DEEE), cet appareil est marqué du symbole d'une poubelle sur roues barrée d'une croix indiquant que ce produit ne peut pas être éliminé avec les déchets ménagers. L'appareil doit être amené au point de collecte des déchets approprié pour le traitement, l'enlèvement et le recyclage des DEEE (pour plus d'informations, adressez-vous à la mairie de votre domicile) ou ramené chez un revendeur selon le principe « 1 pour 1 gratuit » (la reprise par le revendeur ne donne pas droit à un paiement ou à une remise). Le consommateur ou l'utilisateur contribue à la préservation des ressources naturelles et à la



protection de la santé humaine en respectant l'environnement de cette manière.

> GARANTIE

Cet appareil CARMEN est couvert par une garantie de deux (2) ans à compter de la date d'achat, dans des conditions normales d'utilisation. Cette garantie ne couvre pas les dommages causés directement ou indirectement par une mauvaise utilisation, une négligence, une utilisation non autorisée, un accident, une réparation ou une modification non autorisée, ni par un manque d'entretien. Veuillez conserver votre reçu/facture comme preuve de votre achat. Les accessoires de cet appareil ne sont pas couverts par la garantie. Exclusions de garantie

- Modifications, démontages ou intégrations avec un autre dispositif ou ensemble rendant l'appareil fixe ou semi-fixe

- Usure normale des pièces
 - Dégradation due à une mauvaise utilisation
 - Non-respect du mode d'emploi, des instructions d'entretien ou des consignes de sécurité
 - Dommages résultant d'un mauvais entretien ou d'un manque d'entretien
 - Dommages causés par des facteurs externes (foudre, etc.)
 - Utilisation anormale de l'appareil
 - Conditions d'entreposage inadéquates
- Chocs
 - Déformation de l'appareil
 - Immersion de l'appareil
 - Garantie expirée.

Pour la garantie et le service, nous vous renvoyons au revendeur et pour plus d'informations, vous pouvez consulter notre site web www.carmen.nl.

Il s'agit d'un appareil de classe II à double isolation et sans mise à la terre

Cet appareil est conforme à la Directive concernant la compatibilité électromagnétique 2014/30/UE et à la Directive « basse tension » 2014/35/UE.



CARMEN

Most recent IM can be
downloaded from www.carmen.nl

Glen Dimplex B.V.
Saturnus 8
8448 CC HEERENVEEN
Netherlands

Tel: +31 (0)513 78 98 40
Fax: +31 (0)513 78 98 41
Service: +31 (0)513 78 98 58

info@glendimplex.nl