



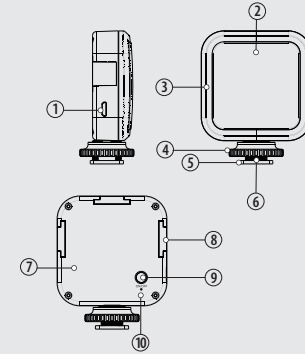
LIKE ME VLOGGING KIT



Quick Guide Item No. DPS-VLG2K

English

PRODUCT DIAGRAM



- 1. Micro USB in port
- 2. Transparent lamp shade
- 3. Front Cover
- 4. Attachment knob
- 5. Base
- 6. Locking threads
- 7. Back cover
- 8. Expansion Slot
- 9. Switch
- 10. LED indicator

English

CHARGING THE LIGHT

- Fully charge the light before first use.
- Connect the included micro USB cable from the light to a USB charger (not included).
- Let charge until the blue blinking power indicator light stays on.
- Charge time approximately 1 hour.

ATTACHING THE VIDEO LIGHT

- With the light off, attach the video light to your camera's shoe or to a Smartphone holder with shoe.
- Rotate the video light to point in the same direction as your camera lens.
- Turn the knob clockwise until it is tightly secured.

REMOVING YOUR VIDEO LIGHT

- Turn the knob counter clockwise to loosen the video light.
- Pull the video light out of the flash slot or off the Smartphone holder shoe.

EXPANSION SLOTS

- On the sides and the top are expansion slots, you can use these to attach additional lights and a microphone.

English

USING THE VIDEO LIGHT

- Long press the power switch to turn the video light On/Off.
- Short press the power switch to adjust the brightness of the video light, three different settings are available.
- When the video light is running low on power, the LED indicator will begin blinking blue. Recharge your video light.

LIGHTING OBJECTS

- You can achieve clear, beautiful images when using this device indoors.
- For ultra-wide angle shooting, the video light may not be able to capture the objects edge.
- The video light can also be used outdoors, to lighten an object that is in shadow.

Product specifications

Operating voltage	5V/1A
Power consumption	4.6W
Battery type	lithium polymer
Battery size	600mA
Illumination	480Lux/0.5M
Illumination angle	120 degrees
Illumination range	5 meters (16.4ft)
Color temperature	4820K (+/-200K)

English

USING THE MICROPHONE WITH A CAMERA



- Mount the microphone on top of the light using the light's expansion slot.
- Rotate the locking wheel clockwise until the microphone is secure.
- Move the microphone's switch to the "camera" setting, the red light indicator will turn on.
- Connect the microphone's plug into the camera's 3.5mm audio jack.
- The microphone should now be working with your camera.

English

USING THE MICROPHONE WITH A PHONE

1. Make sure the microphone's switch is in the "phone" position.
2. For an iPhone 7 or newer, you will first need to connect a Lightning to 3.5mm adapter to your iPhone (this adapter is not included).
3. For an Android phone with a USB-C port and no 3.5mm jack, you will first need to connect a USB-C to 3.5mm adapter to your phone (this adapter is not included).
4. Connect the microphone's 3.5mm plug to the jack on the lightning or USB-C adapter.
5. For other models of Smartphones, connect the microphone's 3.5mm plug directly into the jack on the phone.
6. The microphone should now work with your phone.

Note: If you hear interference on your recording, it means the lightning to 3.5mm adapter is not connected properly to your iPhone. You may need to remove the case from your iPhone to make better contact between the phone and the microphone.



English

CHANGING THE BATTERY

- To check the battery charge level, move the mic switch to the camera position.
- If the red LED is dim, the battery should be replaced.
- The microphone uses a CR2 lithium battery.
- Slide the back cover off, insert the new battery, replace the battery cover.



English

Using the pistol grip Tripod

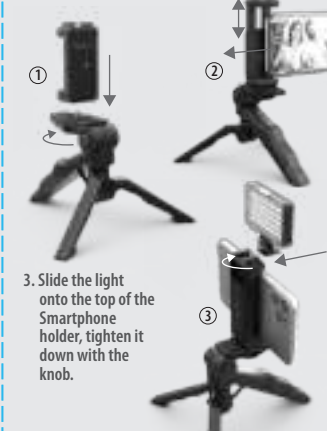


- Non-slip surface
- This knob lets you adjust to different angles
- Non-slip feet
- With the legs in the closed position, use the tripod as a grip.

English

USING THE SMARTPHONE HOLDER

1. Connector the Pistol grip to the bottom of the Smartphone holder.
2. Lift the arm on the holder upward and slide in a Smartphone.
3. Slide the light onto the top of the Smartphone holder, tighten it down with the knob.



English

Questions? Problems? Picked up the wrong item? After returning to the Store, please give our customer service team a chance to help.  
**email us at TechSupport@Mizco.com**  
 for a seamless and speedy resolution.



**Mizco International, Inc.**  
**Cranford, New Jersey**  
 All rights reserved.  
 DIGIPOWER is a registered trademark of Mizco International Inc.

English

WARRANTY INFORMATION FOR DIGIPOWER PRODUCTS, A DIVISION OF MIZCO INTERNATIONAL, INC.

We warrant all Digipower branded products against defects in material and workmanship for two years from the original date of purchase. At our option, we shall repair or replace the defective unit covered by this warranty. Please retain the dated sales receipt as evidence of the date of purchase in order to obtain any warranty service. This warranty is void if the product has been handled or used in any manner which is inconsistent with the instructions accompanying the product or the intended use of the product. This warranty does not cover any damage due to accident, misuse, abuse, or negligence. This warranty does not extend to equipment used with the product. This warranty is valid only if the product is used on a compatible device as specified on or attached to the product package. To verify compatibility, please check the product package for details or visit: [www.DigiPowerSolutions.com](http://www.DigiPowerSolutions.com). Repair or replacement, as provided under this warranty, is your exclusive remedy. We shall not be liable for any incidental or consequential damages. Digipower hereby expressly disclaims any and all implied warranties of merchantability and fitness for a particular purpose. Some states/countries do not allow the exclusion or limitation of incidental or consequential damages, so the above limitation or exclusion may not apply to you. Some states/countries do not allow limitations on implied warranties, so the above limitation may not apply to you. This warranty gives you specific legal rights, and you may also have other rights that vary from state to state and country to country.

English

For disposal in countries outside of the European Union This symbol is only valid in the European Union (EU). If you wish to discard this product please contact your local authorities or dealer and ask for the correct method of disposal.  
 This symbol means that the product cannot be disposed of with normal household waste (2012/19/EU).

1. old devices can be returned free of charge to suitable collection points.
2. these are collected there professionally or prepared for reuse. Old appliances may contain harmful substances that can harm the environment and human health. The raw materials contained can contribute to environmental protection through their recycling.
3. the deletion of personal data on the waste equipment to be disposed of must be carried out by the end user on his own responsibility.



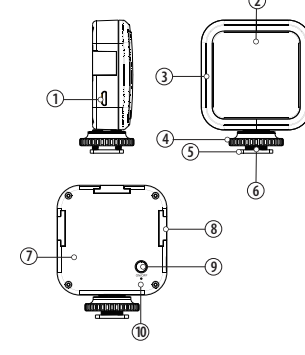
LIKE ME VLOGGING KIT



Bedienungsanleitung Produkt Nummer: DPS-VLG2K

Deutsche

PRODUKT DIAGRAMM



- 1. Micro-USB-Anschluss
- 2. Durchsichtiger Leuchtschutz
- 3. Vorderseite
- 4. Schraube
- 5. Basis
- 6. Verschluss Gewinde
- 7. Hinterseite
- 8. Blitzschuh Adapter
- 9. Einschalter
- 10. LED Indikator

Deutsche

DAS LICHT AUFLADEN

- Lade das Licht vollständig auf.
- Verbinde das USB Micro Kabel mit dem USB Anschluss an dem Licht.
- Der blaue LED Indikator hört auf zu blinken wenn das Licht vollständig aufgeladen ist.
- Die Ladezeit beträgt ungefähr 1 Stunde.

DAS VIDEO LICHT VERBINDEN

- Schalten Sie das Licht aus und schieben Sie es in den Blitzschuh Adapter der Kamera oder der Smartphone Halterung.
- Das Licht soll in dieselbe Richtung zeigen wie die Linse der Kamera.
- Drehen Sie die Schraube an der Unterseite des Lichtes bis das Licht fest auf dem Blitzschuh Adapter sitzt.

DAS VIDEO LICHT ABNEHMEN

- Drehen Sie die Schraube gegen den Uhrzeigersinn.
- Ziehen Sie das Licht von dem Blitzschuh Adapter.

WEITERE BLITZSCHUH ADAPTER

- An den Seiten und der Oberseite des Lichtes befinden sich weitere Blitzschuh Adapter für Mikrofone oder weitere Lichter.

Deutsche

DAS VIDEO LICHT BENUTZEN

- Halten Sie den Ein/Aus Schalter für mehrere Sekunden gedrückt.
- Die Helligkeit kann durch kurzes drücken des Ein/Aus Schalters verstellt werden.
- Wenn der LED Indikator blinkt ist es Zeit das Licht aufzuladen.

OBJEKTE BELICHTEN

- Sie können schöne und klare Bilder und Videos in Innenräumen aufnehmen
- Fuer Weitwinkel-Objektive ist dieses Licht nicht geeignet
- Das Licht kann Objekte im Schatten aufhellen

Produkt Spezifikationen

Betriebsspannung:	5V/1A
Stromverbrauch:	4.6W
Batterie Typ:	Lithium Polymer
Batterie Kapazität:	600mA
Illumination:	480Lux/0.5M
Illumination Winkel:	120 Grad
Illumination Weite:	5 Meter
Farbtemperatur:	4820K (+/-200K)

Deutsche

Benutzung des Mikrofons mit einer Kamera



- Schieben Sie das Mikrophon auf den Blitzschuhadapter der Kamera.
- Drehen Sie die Schraube an dem Mikrophon Halter um das Mikrophon zu festigen.
- Schieben Sie den Schalter am Mikrophon auf „Kamera“. Das rote LED Indikator Licht sollte jetzt leuchten.
- Stecken Sie den Stecker am Ende des Kabels in die Mikrophon Buchse an der Kamera.
- Das Mikrophon funktioniert jetzt mit der Kamera.

Deutsche

Benutzung des Mikrofons mit einem Smartphone

1. Schieben Sie den Schalter am Mikrophon auf „Phone“.
2. Für ein iPhone 7 version oder neuer benötigen Sie einen Lightning zu 3.5mm (Audio) Adapter. Dieser Adapter ist nicht beinhaltet.
3. Für ein Android Phone mit einem USB C Type Stecker benötigen Sie einen USB C Type zu 3.5mm (Audio) Adapter. Dieser Adapter ist nicht beinhaltet.
4. Verbinden Sie das Mikrophon mit dem Telefon oder entsprechenden Adapter.
5. Für alle anderen Smartphones verbinden Sie das Mikrophon mit dem Audio-Stecker am Smartphone.
6. Das Mikrophon funktioniert jetzt mit Ihrem Smartphone.

Achtung: Wenn Sie Nebengeräusche in Ihren Aufnahmen hören ist der Lightning zu Audio Adapter wahrscheinlich nicht korrekt angeschlossen. Wir empfehlen, daß sie die Hülle von Ihrem Telefon entfernen und sicher gehen das der Stecker fest angeschlossen ist.



Deutsche

Die Batterie auswechseln

- Um den Batterieladestand zu prüfen, schiebe den Mikrofonschalter in die Kamera position.
- Wenn das rote LED nur schwach leuchtet muß die Batterie ausgewechselt werden.
- Dieses Mikrophon benutzt eine CR2 lithium Batterie.
- Um die Batterie auszuwechseln muß die Abdeckung zum Batteriefach abgeschoben werden.



Deutsche

Den Handgriff und Mini-Stativ benutzen:



- Rutschfeste Oberfläche
- Mit dieser Schraube kannst Du verschiedene Winkel einstellen.
- Rutschfeste Füße
- Mit geschlossenen Beinen kann das Stativ als Handgriff genutzt werden

Deutsche

Die Smartphone Halterung benutzen

1. Die Smartphone Halterung auf das Mini Stativ schrauben.
2. Die Smartphone Halterung auseinander ziehen und das Smartphone einschieben.
3. Das LED-Videolicht kann auf den Blitzschuhadapter der Smartphone Halterung geschoben werden



Deutsche

Bei Fragen zum Produkt wenden Sie sich bitte an die Consutecq GmbH ([info@consutecq.com](mailto:info@consutecq.com)).



**Mizco International, Inc.**  
**Cranford, New Jersey**  
 Alle Rechte vorbehalten.  
 Digipower ist eine registrierte Marke von Mizco International, Inc.

Deutsche

HERSTELLERGARANTIE FÜR DIGIPOWER PRODUCTS, EIN UNTERNEHMEN DER MIZCO INTERNATIONAL, INC..

Wir gewährleisten für alle Produkte der Marke Digipower über einen Zeitraum von zwei Jahren ab dem ursprünglichen Kaufdatum, dass sie frei von Material- und Verarbeitungsmängeln sind. Mangelhafte Geräte, die unter diese Herstellergarantie fallen, werden wir nach eigener Wahl instand setzen oder austauschen. Bitte bewahren Sie den Kaufbeleg als Nachweis des Kaufdatums auf, um Garantieservice zu erhalten. Diese Herstellergarantie verfällt, wenn das Produkt auf eine Weise behandelt oder genutzt wird, die von den Bedienungsanweisungen zum Produkt oder vom vorgesehenen Zweck des Produkts abweicht. Nicht unter diese Herstellergarantie fallen Schäden aufgrund von Unfällen, missbräuchlicher oder fehlerhafter Verwendung oder Fahrlässigkeit. Diese Herstellergarantie gilt nur, wenn das Produkt mit einem kompatiblen Gerät genutzt wird, das auf der Produktpackung angegeben und darin enthalten ist. Zur Prüfung der Kompatibilität sehen Sie bitte auf der Produktpackung nach oder besuchen Sie: [www.DigiPowerSolutions.com](http://www.DigiPowerSolutions.com). Die Instandsetzung oder der Austausch nach Maßgabe dieser Herstellergarantie stellt Ihren einzigen Rechtsbehelf dar. Wir übernehmen keine Haftung für beiläufig eintretende oder Folgeschäden jedweder Art. Digipower schließt insbesondere die konkludente Gewährleistung der Marktängigkeit und der Eignung für einen bestimmen Zweck aus. Da in einigen Staaten oder Ländern der Ausschluss oder die Einschränkung der Haftung für beiläufig eintretende oder

Deutsche

Folgeschäden nicht zulässig ist, ist die vorstehende Einschränkung bzw. der Ausschluss möglicherweise nicht auf Sie anwendbar.

Da in bestimmten Staaten oder Ländern die Begrenzung der konkludenten Gewährleistung nicht zulässig ist, gilt die vorstehende Beschränkung möglicherweise nicht für Sie. Aus dieser Herstellergarantie erwachsen Ihnen bestimmte Rechte; Ihnen können weitere Rechte erwachsen, die von Staat zu Staat bzw. Land zu Land unterschiedlich sind.

Dieses Symbol bedeutet, dass das Produkt nicht mit dem normalen Hausmüll entsorgt werden kann (2012/19/EU).

1. Altgeräte können kostenlos an geeigneten Rücknahmestellen abgegeben werden.
2. Diese werden dort fachgerecht gesammelt oder zur Wiederverwendung vorbereitet. Altgeräte können Schadstoffe enthalten, die der Umwelt und der menschlichen Gesundheit schaden können. Enthaltene Rohstoffe können durch ihre Wiederverwertung einen Beitrag zum Umweltschutz leisten.
3. Die Löschung personenbezogener Daten auf den zu entsorgenden Altgeräten muss vom Endnutzer eigenverantwortlich vorgenommen werden.
4. Hinweise für Verbraucher in Deutschland: Die in Punkt 1 genannte Rückgabe ist gesetzlich vorgeschrieben. Sammel- und Rücknahmestellen in Deutschland: <https://www.stiftung-ear.de/>



## KIT VLOGGING LIKE ME

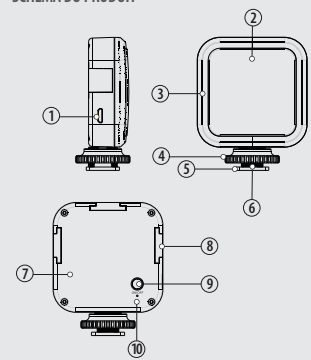


Guide rapide

Article n° DPS-VLG2K

Française

### SCHEMA DU PRODUIT



1. Port d'entrée Micro USB
2. Abat-jour transparent
3. Cache avant
6. Molette de serrage
5. Sabot
6. Filetage de verrouillage
7. Couvercle arrière
8. Connecteur d'extension
9. Interrupteur
10. Voyant indicateur

Française

### CHARGER LA LAMPE

- Chargez la lampe complètement avant la -première utilisation
- Branchez le câble Micro USB fourni entre la lampe et un chargeur USB (non fourni).
- Laissez charger jusqu'à ce que le témoin d'alimentation bleu clignotant reste allumé en continu.
- Le temps de charge est d'environ 1 heure.

### ATTACHER LA LAMPE VIDÉO

- Alors qu'elle est éteinte, montez la lampe vidéo sur la griffe de l'appareil photo ou sur un support de téléphone portable à griffe.
- Orientez la lampe vidéo dans la même direction que l'objectif de la caméra.
- Tournez la molette dans le sens horaire et serrez fermement.

### DÉTACHER LA LAMPE VIDÉO

- Tournez la molette dans le sens antihoraire pour desserrer la lampe vidéo.
- Tirez la lampe vidéo hors de la griffe de l'appareil photo ou du support de téléphone.

### CONNECTEURS D'EXTENSION

- Sur les côtés et le dessus se trouvent des connecteurs d'extension, qui permettent de raccorder des lampes supplémentaires.

Française

### UTILISER LA LAMPE VIDÉO

- Appuyez longuement sur l'interrupteur d'alimentation pour allumer ou éteindre la lampe.
- Appuyez brièvement sur l'interrupteur d'alimentation pour ajuster la luminosité de la lampe vidéo. Il y a trois réglages différents.
- Lorsque le niveau de charge de la lampe vidéo est faible, le voyant indicateur clignote en bleu. Rechargez la lampe vidéo.

### ÉCLAIRER DES OBJETS

- L'utilisation de cet accessoire à l'intérieur permet d'obtenir des photos claires et magnifiques.
- Dans le cas des prises de très grand angle, il est possible que la lampe vidéo ne capture pas les bords des objets.
- La lampe vidéo peut également être utilisée à l'extérieur, pour éclairer un sujet qui est dans l'ombre.

### Caractéristiques du produit

Tension d'utilisation :	5V / 1A
Consommation électrique :	4,6 W
Type de batterie :	lithium-polymère
Capacité de charge :	600 mAh
Éclairage :	480 lux à 0,5 m
Angle d'éclairage :	120 degrés
Portée d'éclairage :	5 m (16,4 pi)
Température de couleur :	4820 K (+/-200 K)

Française

### UTILISATION DU MICROPHONE AVEC UNE CAMÉRA



- Montez le microphone sur la caméra en utilisant la griffe porte-accessoires qui se trouve sous le microphone. Faites-le glisser dans la griffe située sur le dessus de la caméra.
- Tournez le bouton jusqu'à ce que le microphone soit solidement fixé sur la caméra.
- Placez le commutateur du microphone à la position Réglages; le voyant rouge s'allumera.
- Branchez la fiche du microphone dans la prise audio de 3,5 mm de la caméra.
- Le microphone devrait maintenant fonctionner avec votre caméra.

Française

### UTILISATION DU MICROPHONE AVEC UN TÉLÉPHONE

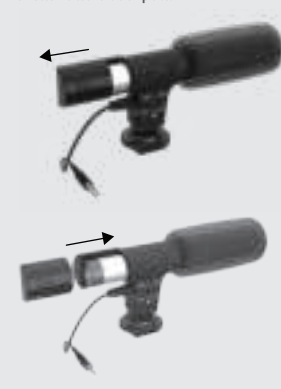
1. Assurez-vous que le commutateur est à la position « phone ».
  2. Dans le cas d'un iPhone 7 ou d'un modèle plus récent, vous devrez d'abord brancher un adaptateur Lightning à 3,5 mm sur votre téléphone (cet adaptateur n'est pas inclus).
  3. Pour un téléphone Android avec un port USB-C et sans prise 3,5 mm, vous devrez d'abord connecter un adaptateur USB-C à 3,5 mm à votre téléphone (cet adaptateur n'est pas inclus).
  4. Connectez le microphone Fiche 3,5 mm sur la prise du adaptateur Lightning ou USB-C.
  5. Pour tous les autres modèles de téléphones intelligents, branchez la fiche de 3,5 mm du microphone directement dans la prise du téléphone.
  6. Le microphone devrait maintenant fonctionner avec votre téléphone.
- Remarque : Si vous entendez de l'interférence dans votre enregistrement, cela signifie que l'adaptateur de 3,5 mm n'est pas correctement branché sur votre iPhone. Vous devrez peut-être retirer votre iPhone de son étui pour obtenir un meilleur contact entre le téléphone et le microphone.



Française

### CHANGER LA PILE

- Pour vérifier le niveau de charge de la pile, placez l'interrupteur du micro en position caméra.
- Si le voyant rouge est faible, la batterie doit être changée.
- Le micro utilise une pile au lithium CR2.
- Retirez le couvercle arrière, insérez la pile neuve et remettez le couvercle en place.



Française

### UTILISER LE TRÉPIED À POIGNÉE PISTOLET

- Surface antidérapante
- Ce bouton permet de régler l'inclinaison
- Pieds antidérapants
- Repliez les pieds et utilisez le trépied comme poignée.

Française

### UTILISER LE SUPPORT DE TÉLÉPHONE

1. Raccordez la poignée pistolet au-dessous du support de téléphone.
2. Tirez le bras du support vers le haut et glissez un téléphone portable à l'intérieur.
3. Enfoncez la lampe sur le dessus du support de téléphone, puis serrez-la avec la molette.

Des questions? Des problèmes?  
Vous avez ramassé le mauvais article?  
Avant de REVENIR au magasin, laissez la chance à notre équipe du Service à la clientèle de vous aider.

email à [techsupport@mizco.com](mailto:techsupport@mizco.com) pour que nous puissions corriger rapidement la situation.



Mizco International, Inc.  
Cranford, New Jersey

Tous droits réservés.

DIGIPOWER est une marque de commerce enregistrée de Mizco International, Inc.

### RENSEIGNEMENTS SUR LA GARANTIE POUR LES PRODUITS DIGIPOWER, UNE DIVISION DE MIZCO INTERNATIONAL, INC.

La responsabilité de Mizco en ce qui concerne la présente garantie se limite à la réparation ou au remplacement, à son choix, de tout produit qui arrête de fonctionner lorsque le produit est utilisé de façon normale par le consommateur, pendant une période deux ans à compter de la date d'achat du produit. La présente garantie ne couvre pas les dommages ou défauts résultant de tout accident, mauvaise utilisation, négligence, modification, abus ou installation ou entretien inapproprié. Cette garantie ne s'étend pas à l'équipement utilisés avec le produit. Si en tout temps pendant la période deux ans suivant l'achat, le produit cesse de fonctionner en raison de tout défaut lié aux matériaux ou à la fabrication, veuillez email [TechSupport@Mizco.com](mailto:TechSupport@Mizco.com) pour obtenir un numéro d'autorisation. Pour un service plus rapide, assurez-vous d'avoir une copie du reçu d'achat de votre produit sur lequel est indiqué le numéro de modèle, ainsi que la date et l'endroit où

le produit a été acheté. La présente garantie vous donne des droits spécifiques reconnus par la loi. Vous pouvez également avoir d'autres droits qui varient en fonction des États ou des provinces où vous vous trouvez.

Ce symbole signifie que le produit ne peut pas être jeté avec les ordures ménagères (2012/19/UE).

1. les appareils usagés peuvent être retournés gratuitement à des points de collecte appropriés.
2. là, ils font l'objet d'une collecte professionnelle ou sont préparés en vue de leur réutilisation. Les appareils usagés peuvent contenir des substances nocives pour l'environnement et la santé humaine. Le recyclage des matières premières qu'ils contiennent peut contribuer à la protection de l'environnement.
3. l'effacement des données personnelles sur les équipements usagés mis au rebut relève de l'entière responsabilité de l'utilisateur final.
4. informations pour les consommateurs en France : Le retour indiqué au point 1 est exigé par la loi. Points de collecte et de retour en France : <https://www.-ademe.fr/lademe>