

Gebruiksaanwijzing voor de was-droogautomaat



Lees beslist de gebruiksaanwijzing voordat u uw wasautomaat plaatst, installeert en in gebruik neemt. Dat is veiliger voor uzelf en u voorkomt onnodige schade aan uw apparaat.

Een bijdrage aan de bescherming van ons milieu

Het verpakkingsmateriaal

De verpakking beschermt het apparaat tegen transportschade.

Het verpakkingsmateriaal is uitgekozen omdat dit het milieu relatief weinig belast en kan worden hergebruikt.

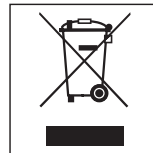
Door hergebruik van verpakkingsmateriaal wordt er op grondstoffen bespaard en wordt er minder afval geproduceerd.

Uw vakhandelaar neemt de verpakking in het algemeen terug.

Het afdanken van het apparaat

Oude elektrische en elektronische apparaten bevatten meestal nog waardevolle materialen.

Ze bevatten echter ook schadelijke stoffen die nodig zijn geweest om de apparaten goed en veilig te laten functioneren. Wanneer u uw oude apparaat bij het gewone afval doet of er op een andere manier niet goed mee omgaat, kunnen deze stoffen schadelijk zijn voor de gezondheid en het milieu.



Verwijder uw oude apparaat dan ook nooit samen met het gewone afval, maar lever het in bij een gemeentelijk inzameldepot voor elektrische en elektronische apparatuur.

Vraag uw handelaar indien nodig om inlichtingen.

Het afgedankte apparaat moet tot die tijd buiten het bereik van kinderen worden opgeslagen.

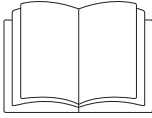
Een bijdrage aan de bescherming van ons milieu	2
Veiligheidsinstructies en waarschuwingen	6
Bediening van de was-droogautomaat	14
Bedieningspaneel	14
Hoe werkt het display?	15
Het gebruik van het apparaat	15
Ingebruikneming van de was-droogautomaat	16
Het instellen van het nulpunt van de beladingssensor	17
Tips om energie en water te besparen	18
Zo wast u goed	19
Korte handleiding	19
Alleen wassen	19
Extra functies	24
Kort	24
Extra water	24
Vlekken	24
Overige extra functies	24
Extra stil	24
Extra spoelgang	25
Voorwas	25
Inweken	25
Spoelstop	25
Het bijvullen of het voortijdig leeghalen van de trommel	25
Maximaal centrifugetoerental	26
Het centrifugeren tussen de spoelgangen	26
Het kiezen van de spoelstop	26
Het overslaan van het centrifugeren tussen de spoelgangen en het eindcentrifugeren (Zonder ☺)	26
Programma-overzicht	27
Programmaverloop	31
Wasmiddelen	33
Het kiezen van wasmiddel	34
Het doseren van wasmiddel	34
Wateronthardingsmiddel	34
Wasmiddelen met verschillende componenten	34
Middelen voor het nabehandelen van het wasgoed	35
Automatisch spoelen met wasverzachter, synthetische stijfsels of vloeibare stijfsels	35

Inhoud

Apart spoelen met wasverzachter, synthetische stijfsels of vloeibare stijfsels	35
Het kleuren en ontkleuren	35
Zo droogt u goed	36
Alleen drogen	36
Extra functies	39
Temperatuur laag	39
Thermocentrifugeren	39
Extra stil	39
Het bijvullen van de trommel of het voortijdig verwijderen van wasgoed uit de trommel	40
Programma-overzicht	41
Zo wast en droogt u goed	47
Achter elkaar wassen en drogen	47
Na iedere was- en/of droogbeurt	48
Programma "Pluizen wegspoelen"	49
Het wijzigen van het programmaverloop	50
Het afbreken van een programma	50
Het onderbreken van een programma	50
Het wisselen van programma	50
Kinderbeveiliging	51
Voorprogrammering	52
Reiniging en onderhoud	53
Het reinigen van de was-droogautomaat	53
Het reinigen van het watertoevoerzeefje	55
Nuttige tips	56
Het oplossen van problemen	56
Het lukt niet om een programma te starten	56
In het display staat een storingsmelding	57
Problemen bij de beladingsweergave	58
Algemene problemen met de was-droogautomaat	59
Een tegenvallend wasresultaat	60
Een tegenvallend droogresultaat	61
De deur kan met de Deur - toets niet worden geopend	62
Het openen van de deur bij verstopte afvoer en/of stroomuitval	63
Afdeling Klantcontacten	65
Reparaties	65
Programma-actualisering (Update)	65

Garantietermijn en garantievoorwaarden	65
Bij te bestellen onderdelen	65
Het plaatsen en aansluiten van de was-droogautomaat	66
Het apparaat van voren	66
Het apparaat van achteren	67
Plaats van opstelling	68
Het plaatsen van de was-droogautomaat	68
Transportbeveiliging	68
Het stellen van de was-droogautomaat	70
Het naar buiten draaien en vastzetten van de stelvoeten	71
Het plaatsen van de was-droogautomaat onder een werkblad of in een keukenblok	71
Het Miele waterbeveiligingssysteem	72
Het aansluiten van de watertoevoer	73
Het aansluiten van de waterafvoer	74
Elektrische aansluiting	74
Verbruiksgegevens	75
Instructies voor vergelijkende onderzoeken:	75
Technische gegevens	76
Menu Instellingen	77
Taal 	77
Zoemer	77
Dagtijd	78
Temperatuureenheid	78
Lichtsterkte / Contrast	78
Stand-by display	78
Akoestisch signaal	78
Code	79
Memory	79
Verlenging voorwastijd W/B	80
Behoedzaam wassen	80
Afkoeling van het waswater	80
Anti-kleeffunctie	80
Droogtegraad	81
Verlenging afkoeltijd	81
Kreukbeveiliging	81
Na te bestellen reinigings- en onderhoudsmiddelen	82
CareCollection	82

Veiligheidsinstructies en waarschuwingen



► Lees **bestlist** deze gebruiksaanwijzing.

Deze was-droogautomaat voldoet aan de voorgeschreven veiligheidsbepalingen.

Ondeskundig gebruik kan persoonlijk letsel en schade aan het apparaat veroorzaken. Lees de gebruiksaanwijzing daarom eerst aandachtig door voordat u uw apparaat voor het eerst gebruikt. Hierin vindt u belangrijke instructies betreffende de veiligheid, het gebruik en het onderhoud. Dat is veiliger voor uzelf en u voorkomt onnodige schade aan uw apparaat.

Bewaar deze gebruiksaanwijzing en geef deze door aan de eventuele volgende eigenaar.

Efficiënt gebruik

► Deze was-droogautomaat is uitsluitend bestemd voor huishoudelijk of daarmee vergelijkbaar gebruik.

► Deze was-droogautomaat is uitsluitend bestemd:

- voor het wassen van textiel dat volgens de aanwijzingen van de fabrikant op het onderhoudsetiket in de wasautomaat mag worden gewassen;
- voor het drogen van textiel dat in water is gewassen en volgens de aanwijzingen van de fabrikant op het onderhoudsetiket in de droogautomaat mag worden gedroogd.

Gebruik voor andere doeleinden kan gevaarlijk zijn.

De fabrikant is niet verantwoordelijk voor schade die wordt veroorzaakt door een ander gebruik dan hier aangegeven of door een foutieve bediening.

Veiligheidsinstructies en waarschuwingen

▶ Deze was-droogautomaat is uitsluitend bestemd voor gebruik binnenshuis.

▶ Personen die op grond van hun fysieke of psychische gesteldheid, hun onervarenheid of gebrek aan kennis van het apparaat niet in staat zijn om het veilig te bedienen, mogen het alleen gebruiken als ze onder toezicht staan van of worden geïnstrueerd door een verantwoordelijk persoon.

Wanneer er kinderen in huis zijn

▶ Kinderen onder de acht jaar mogen alleen in de buurt van de was-droogautomaat komen als ze constant onder toezicht staan.

▶ Kinderen vanaf acht jaar mogen de was-droogautomaat alleen dan zonder toezicht gebruiken, als ze daar uitleg over hebben gehad. Ze moeten inzien wat voor gevaar zij lopen wanneer ze het apparaat niet goed bedienen.

▶ Kinderen mogen de was-droogautomaat niet zonder toezicht reinigen of onderhouden.

▶ Wanneer er kinderen in de buurt van de was-droogautomaat zijn, houd ze dan goed in de gaten en zorg ervoor dat ze er niet mee gaan spelen.

Veiligheidsinstructies en waarschuwingen

Technische veiligheid

- ▶ Controleer vòòrdat het apparaat wordt geplaatst, of het zichtbaar beschadigd is.
Een beschadigde was-droogautomaat mag niet worden geplaatst en niet in gebruik genomen.
- ▶ Vergelijk vòòrdat u de was-droogautomaat aansluit de aansluitgegevens (zekering, spanning en frequentie) op het typeplaatje met die van het elektriciteitsnet. Deze moeten beslist overeenkomen. Raadpleeg bij twijfel een elektricien.
- ▶ De elektrische veiligheid van de was-droogautomaat is uitsluitend gegarandeerd als deze wordt aangesloten op een aardingssysteem dat volgens de geldende veiligheidsbepalingen is geïnstalleerd. Laat de huisinstallatie bij twijfel door een vakman / vakvrouw inspecteren.
De fabrikant kan niet aansprakelijk worden gesteld voor schade die wordt veroorzaakt door een ontbrekende of beschadigde aard-draad.
- ▶ Gebruik geen verlengsnoer in verband met gevaar voor oververhitting.
- ▶ Reparaties aan de was-droogautomaat mogen alleen door vakmensen van Miele worden uitgevoerd.
Ondeskundig uitgevoerde reparaties kunnen onvoorziene risico's voor de gebruiker opleveren, waarvoor de fabrikant niet aansprakelijk kan worden gesteld.
- ▶ Volg de aanwijzingen in de hoofdstukken: "Het plaatsen en aansluiten van het apparaat" en "Technische gegevens".
- ▶ Zorg ervoor dat u altijd bij de stekker kunt komen om de spanning van de was-droogautomaat te halen.

Veiligheidsinstructies en waarschuwingen

▶ Wanneer er een storing wordt verholpen en wanneer de wasdroogautomaat wordt gereinigd en onderhouden mag er geen elektrische spanning op het apparaat staan.

Dat is het geval, als aan één van de volgende voorwaarden is voldaan:

- als de hoofdschakelaar van de huisinstallatie is uitgeschakeld
- of als de stekker uit de contactdoos is getrokken.

▶ Het Miele waterbeveiligingssysteem beschermt tegen waterschade, als aan de volgende voorwaarden is voldaan.

- Water en elektriciteit moeten op de juiste wijze zijn aangesloten.
- Is er sprake van schade, moet de wasdroogautomaat onmiddellijk worden gerepareerd.

▶ Defecte onderdelen mogen alleen door originele Miele-onderdelen worden vervangen.

Alleen van deze Miele-onderdelen kunnen wij garanderen, dat zij volledig voldoen aan de veiligheidseisen die wij stellen aan onze apparaten en onderdelen daarvan.

▶ Wanneer de aansluitkabel is beschadigd, moet de kabel door een vakman / vakvrouw worden vervangen.

▶ Deze wasdroogautomaat mag niet op een niet-stationaire locatie (bijv. op een schip) worden gebruikt.

▶ Breng geen wijzigingen aan de wasdroogautomaat aan die niet nadrukkelijk door Miele zijn toegestaan.

Veiligheidsinstructies en waarschuwingen

Verdere tips voor het gebruik

- ▶ Plaats uw was-droogautomaat niet in vorstgevoelige ruimten. Bevroren slangen kunnen scheuren of barsten en de betrouwbaarheid van de elektronische besturing kan door temperaturen onder het vriespunt afnemen.
- ▶ Verwijder vòòrdat u de was-droogautomaat in gebruik neemt de transportbeveiliging aan de achterzijde van het apparaat. Zie hoofdstuk: "Het plaatsen en aansluiten van de was-droogautomaat", paragraaf: "Het verwijderen van de transportbeveiliging". Wanneer u de transportbeveiliging niet verwijdert, kan dat bij het centrifugeren schade veroorzaken aan uw was-droogautomaat en aan de meubels / apparaten die ernaast staan.
- ▶ Sluit de kraan af als u langere tijd afwezig bent (bijv. tijdens vakanties), zeker als er zich in de buurt van de was-droogautomaat geen afvoer in de vloer zoals een putje bevindt.
- ▶ Denk eraan dat er water kan overstromen. Controleer daarom vòòrdat u de waterafvoerslang in een wastafel of wasbak hangt, of het water snel genoeg wegstroomt. Zorg er daarom ook voor dat de afvoerslang niet weg kan glijden. Wanneer de slang niet goed vastzit kan hij door de kracht van het wegstromende water uit de wastafel of wasbak worden gedrukt.
- ▶ Let erop dat u voorwerpen zoals spijkers, naalden, munten en paperclips niet meewast. Deze kunnen namelijk onderdelen van de was-droogautomaat beschadigen (bijv. kuip, wastrommel). Beschadigde onderdelen kunnen op hun beurt weer schade aan het wasgoed veroorzaken.

Veiligheidsinstructies en waarschuwingen

► Als u het wasmiddel op de juiste manier doseert, is het niet nodig dat u de was-droogautomaat ontkalkt.

Mocht uw apparaat toch zo sterk verkalkt zijn, dat het beslist moet worden ontkalkt, gebruik daar dan speciale ontkalkingsmiddelen voor die een anti-corrosiemiddel bevatten.

Deze middelen zijn verkrijgbaar via uw Miele-vakhandelaar of bij de afdeling Onderdelen van Miele Nederland. Volg de adviezen voor het gebruik van deze middelen strikt op.

► In verband met brandgevaar mag onderstaand textiel **niet** worden gedroogd.

- Textiel dat niet is gewassen.
- Textiel dat niet grondig genoeg is gereinigd en daardoor nog olie-, vet- of crème-resten bevat.
Het gaat hier bij voorbeeld om textiel uit keukens of schoonheidssalons.
Bij textiel dat niet voldoende is gereinigd bestaat zelfs na afloop van het droogprogramma en zelfs buiten de was-droogautomaat nog gevaar voor brand.
- Textiel dat brandgevaarlijke reinigingsmiddelen bevat of resten van aceton, alcohol, wasbenzine, petroleum, vlekkenverwijderaar, terpentijn, was, wax remover of chemicaliën.
Het gaat hier bij voorbeeld om allerlei soorten schoonmaakdoekjes.
- Textiel dat resten van haarversteviger, haarspray, nagellakremover en dergelijke bevat.

Reinig dit soort sterk vervuild textiel grondig, met voldoende wasmiddel en op een hoge temperatuur.

Was dit textiel zonodig twee keer.

Veiligheidsinstructies en waarschuwingen

- ▶ In verband met brandgevaar mogen de volgende soorten textiel of producten nooit in het apparaat worden gedroogd.
 - Textiel en producten die met industriële chemicaliën zijn gereinigd, bijv. in een stomerij.
 - Textiel en producten die rubber of schuimrubber bevatten, zoals waterdicht textiel, hoofdkussens en douchemutsen.
 - Textiel en producten die vullingen bevatten en die beschadigd zijn, zodat de vullingen eruit kunnen vallen.
Het gaat hier bij voorbeeld om kussens en jacks.
- ▶ Op de verwarmingsfase volgt bij veel programma's de afkoelfase. Daarmee kunt u er zeker van zijn dat het wasgoed niet zo heet wordt dat het verbrandt en beschadigd raakt. Pas hierna is het programma afgelopen. Haal alle stukken wasgoed dan direct uit de automaat.
- ▶ Waarschuwing! Schakel de was-droogautomaat nooit uit vòòrdat het droogprogramma is afgelopen, tenzij u alle stukken wasgoed direct uit het apparaat haalt en zo ophangt dat de warmte eruit kan.
- ▶ Gebruik wasverzachters en soortgelijke producten altijd volgens de aanwijzingen van de fabrikant.
- ▶ Wilt u textielverf in de was-droogautomaat gebruiken, kies dan textielverf die daar geschikt voor is, gebruik niet meer verf dan strikt nodig is en neem de aanwijzingen van de textielverffabrikant precies in acht.
- ▶ Ontkleuringsmiddelen kunnen door hun chemische samenstelling corrosie veroorzaken en mogen daarom niet in de was-droogautomaat worden gebruikt.
- ▶ Haal vòòrdat u gaat drogen eventuele doseerbolletjes en doseerzakjes uit het wasgoed, want deze voorwerpen kunnen smelten in het apparaat en het wasgoed beschadigen.

Veiligheidsinstructies en waarschuwingen

- ▶ Wasgoed dat met oplosmiddelhoudende reinigingsmiddelen is behandeld, moet eerst grondig in helder water worden uitgespoeld, vòòrdat het in de was-droogautomaat wordt gewassen.
- ▶ Gebruik in deze was-droogautomaat nooit reinigingsmiddelen die oplosmiddelen bevatten, zoals wasbenzine. Doet u dat toch, kunnen onderdelen van het apparaat beschadigd raken en er kunnen giftige dampen vrijkomen. Het gevaar bestaat dan dat er brand uitbreekt of zich een explosie voordoet.
- ▶ Let erop dat de metalen kap aan de binnenkant op het deurglas na het drogen heet is! Zet de deur na het drogen wijd open. Raak de metalen kap niet aan om te voorkomen dat u zich eraan verbrandt.
- ▶ De maximale beladingscapaciteit bedraagt 6,0 kg bij het wassen en 3 kg bij het drogen (droog wasgoed), maar sommige programma's hebben een lagere beladingscapaciteit. Zie hoofdstuk: "Programma-overzicht".

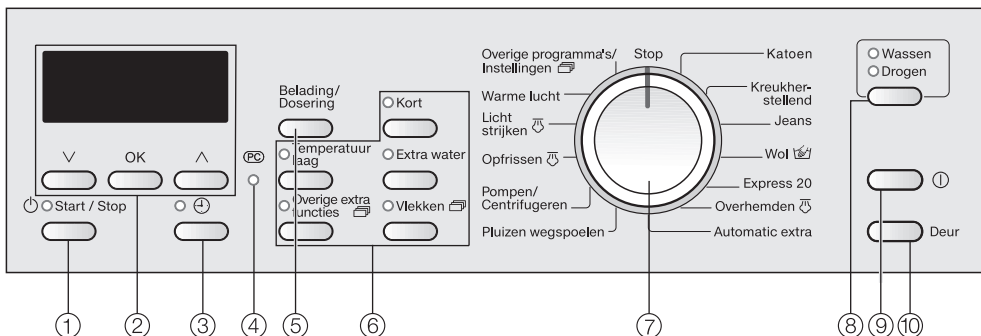
Gebruik van toebehoren

- ▶ Alleen originele Miele-toebehoren mogen worden aan- of ingebouwd. Wanneer er andere toebehoren worden aan- of ingebouwd, kan Miele niet voor de gevolgen instaan en kan er geen beroep meer worden gedaan op bepalingen met betrekking tot garantie en productaansprakelijkheid.
- ▶ Wilt u een Miele-sokkel nabestellen, let er dan op dat deze bij uw was-droogautomaat past.

Wanneer de veiligheidsinstructies niet worden opgevolgd, kan de fabrikant niet verantwoordelijk worden gesteld voor schade die daar eventueel het gevolg van is.

Bediening van de was-droogautomaat

Bedieningspaneel



① **Start/Stop - toets**

Met deze toets kunt u het gekozen programma starten en een gestart programma afbreken.

② **Display met de V, OK en ^ - toetsen**

Voor nadere bijzonderheden over het display zie volgende bladzijde.

③ **⊖ - toets**

Met deze toets kunt u het eindtijdstip van het door u gekozen programma van te voren instellen.

④ **Optische interface PC**

Op deze plaats kunnen onze technici de programma's controleren, updaten en in het geheugen van de was-droogautomaat opslaan.

⑤ **Belading / Dosering - toets**

Met deze toets kunt u de beladingshoeveelheid en de geadviseerde wasmiddelhoeveelheid opvragen en het nulpunt van de beladingsensor instellen.

⑥ **Toetsen voor de extra functies**

Met deze toetsen kunt u extra functies in- of uitschakelen.

⑦ **Programmamekeuzeschakelaar**

Met deze schakelaar kunt u het gewenste programma instellen. De programmaschakelaar kan zowel rechtsonder als linksom worden gedraaid.

⑧ **Wassen / Drogen - toets**

Met deze toets kunt u kiezen tussen:

- Wassen
- Drogen
- Wassen **en** drogen.

⑨ **⊖ - toets**

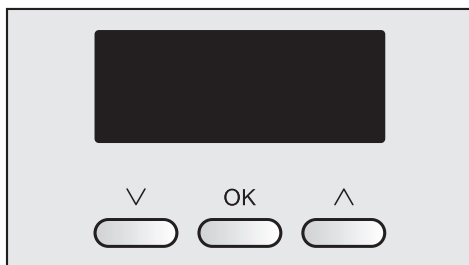
Met deze toets kunt u de automaat in- en uitschakelen en het programma onderbreken. Het apparaat gaat in het kader van de energiebesparing 15 minuten na afloop van het programma / de kreukbeveiliging automatisch uit. Het gaat ook uit wanneer u het na het inschakelen niet bedient.

⑩ **Deur - toets**

Met deze toets kunt u de deur van de automaat openen.

Bediening van de was-droogautomaat

Hoe werkt het display?



Voor het instellen van de verschillende mogelijkheden via het display hebt u de ∇, **OK** en ∧ - toetsen nodig.

Een net gekozen tekst of waarde is gemarkeerd.

Met de ∇ - **toets**

loopt u naar beneden en markeert u de volgende tekst of verlaagt u de gemarkeerde waarde.

Met de ∧ - **toets**

loopt u naar boven en markeert u de vorige tekst of verhoogt u de gemarkeerde waarde.

Met de **OK - toets**

bevestigt u de gemarkeerde tekst of waarde.

Wanneer u de programmakeuzeschakelaar op de stand *Overige programma's / Instellingen* draait, kunt u via het display nog meer programma's kiezen en de varianten van de instellingen wijzigen.

Zie hoofdstuk: "Programma-overzicht", resp. hoofdstuk: "Menu voor de instellingen".

Tevens kunt u via het display de was-temperatuur, het centrifugetoerental, de inweektijd, het eindtijdstip van het door u gekozen programma, de kinderbeveiliging en de droogtegraad instellen en het programma afbreken.

Het gebruik van het apparaat

Met deze was-droogautomaat kunt u:

- **apart wassen**
met een belading van max. 6,0 kg, afhankelijk van het programma;
- **apart drogen**
met een belading van max. 3,0 kg, afhankelijk van het programma
of
- **zonder onderbreking wassen en drogen**
met een belading van max. 3,0 kg, afhankelijk van het programma.


Ingebruikneming van de was-droogautomaat

Controleer voordat u uw was-droogautomaat voor het eerst gebruikt of het apparaat volgens de regels is geplaatst en aangesloten.
Zie hoofdstuk: "Het plaatsen en aansluiten van de was-droogautomaat".

Iedere was-droogautomaat wordt in de fabriek op zijn werking getest. Het is mogelijk dat er als gevolg van deze tests wat water in het apparaat achterblijft.

De was-droogautomaat beschikt over een sensor die vaststelt hoeveel wasgoed er in de trommel zit. De te doseren hoeveelheid wasmiddel kunt u daaraan aanpassen.

Om ervoor te zorgen dat deze sensor perfect functioneert moet u eerst een wasprogramma zonder wasgoed en zonder wasmiddel draaien.

- Draai de kraan open.
- Schakel de was-droogautomaat met de  - toets in.

Wordt de was-droogautomaat voor het eerst ingeschakeld, dan verschijnt kort *Miele Willkommen* in het display.

Als de eerste wasbeurt langer duurt dan 1 uur, dan verschijnt dit *Miele Willkommen* niet meer.

Na een paar seconden verschijnt er een scherm in het display waarin u de taal kunt instellen die u vanaf dat moment in het display wilt hebben.

Het instellen van de displaytaal



- Loop met de ∇ en \wedge - toetsen door de talen, totdat de gewenste taal is gemarkeerd.
- Bevestig uw keuze met de **OK** - toets.

In het display verschijnt nu een scherm waarin u de dagtijd kunt instellen.

Het instellen van de dagtijd




- Stel met de ∇ - toets een lager uur en met de \wedge - toets een hoger uur in.
- Bevestig het ingestelde uur met de **OK** - toets.
- Herhaal de procedure voor de minuten.

In het display verschijnt nu een scherm waarin u aan de transportbeveiliging wordt herinnerd.

Ingebruikneming van de was-droogautomaat

Transportbeveiliging

 De transportbeveiliging moet vòòr de eerste wasbeurt zijn verwijderd. Is dat niet het geval, is dat schadelijk voor uw was-droogautomaat.

- Heeft de installateur of uzelf de beveiliging verwijderd, bevestig dat dan met de **OK** - toets.

Het starten van het eerste wasprogramma

De automaat is nu klaar voor het eerste wasprogramma.

- Draai de programmakeuzeschakelaar op *Katoen*.
- Druk op de *Start/Stop* - toets.
- Schakel de was-droogautomaat na afloop van het programma uit.

De was-droogautomaat is nu in gebruik genomen.

Nu moet het nulpunt van de sensor worden ingesteld.

Het instellen van het nulpunt van de beladingssensor

- Schakel de was-droogautomaat in.
- Open de deur.
- Draai de programmakeuzeschakelaar op *Katoen*.
- Druk op de *Belading/Dosering* - toets totdat de volgende melding in het display verschijnt:

Nulpuntinstelling OK

- Schakel de automaat uit.

Tips om energie en water te besparen

Energie- en waterverbruik

- Benut bij ieder was- en droogprogramma dat u kiest de maximale beladingscapaciteit van de trommel. Het water- en energieverbruik is dan, vergeleken met de totale hoeveelheid wasgoed, het laagst.
- Gebruik de programma's *Automatic extra* en *Express 20* voor kleinere hoeveelheden wasgoed.
- Bij een geringe belading in het programma *Katoen* zorgt de beladingsautomaat ervoor dat er minder water en energie wordt verbruikt en dat het programma korter duurt. Daardoor is het mogelijk dat de resttijd die in het display wordt aangegeven tijdens het verloop van het programma wordt gecorrigeerd.
- Gebruik in plaats van het programma *Katoen 95°C* het programma *Katoen 60°C*. In de meeste gevallen is dit genoeg. U bespaart hiermee 35% tot 45% energie.
- Gebruik voor wasgoed met hardnekkige vlekken of vlekken die er al wat langer in zitten de extra functie *Inweken*.
- Voor de hygiëne in de was-droogautomaat adviseren wij u om zo nu en dan een programma met een temperatuur van minstens 60°C te starten. Met de melding **Hygiëne Info** in het display geeft de was-droogautomaat u een geheugensteuntje.

Wasmiddelen

- Gebruik hoogstens zoveel wasmiddel als op de wasmiddelverpakking staat aangegeven.
- Reduceer bij geringere beladingshoeveelheden de wasmiddelhoeveelheid. Gebruik daarvoor de *Belading / Dosering* - toets.

Juiste keuze van de extra functies bij het wassen (Voorwas, Inweken, Kort)

Kies voor:

- licht vervuild wasgoed zonder zichtbare vlekken een wasprogramma met de extra functie *Kort*;
- normaal tot sterk vervuild wasgoed met zichtbare vlekken een wasprogramma zonder extra functie;
- zeer sterk vervuild wasgoed een wasprogramma met de extra functie *Inweken*;
- wasgoed waar veel stof of zand in zit een wasprogramma met de extra functie *Voorwas*.

Tip voor machinaal drogen

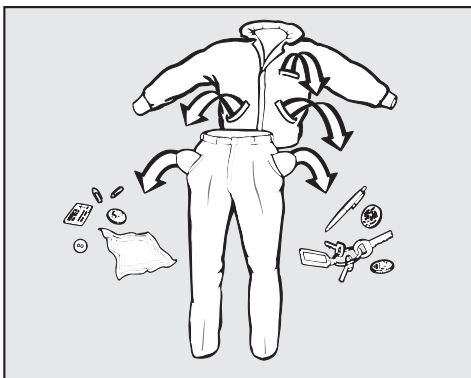
Wanneer u het wasgoed na het wassen in de automaat wilt drogen en ook wanneer u het wilt thermocentrifugeren, kies dan het hoogste toerental dat voor dit wasgoed mogelijk is.

Korte handleiding

Zie voor een korte handleiding de met cijfers aangeduide stappen (1, 2, 3, . . .) in de hoofdstukken: "Zo wast u goed", "Zo droogt u goed" en "Zo wast en droogt u goed".

Alleen wassen

1 Inspecteer en sorteert het wasgoed en behandel het voor



Het inspecteren van het wasgoed

- Maak de zakken leeg.






⚠ Voorwerpen zoals spijkers, munten en paperclips kunnen wasgoed en onderdelen beschadigen.

- Sluit de ritsen. Keer kleding met ritsen eventueel binnenstebuiten.
- Sluit eventuele haakjes en oogjes.
- Zorg ervoor dat onderdelen van kleding, zoals bh-beugels, niet los kunnen raken.
- Verwijder bij vitrage de haakjes en het loodband.

- Keer gebreid of tricot wasgoed binnenstebuiten als de fabrikant dat adviseert.
- Knoop bed- en kussenvertrekken dicht zodat er geen andere textiel in terecht kan komen.

Het sorteren van het wasgoed

- Sorteert het wasgoed naar kleur en naar de symbolen in het onderhoudsetiket, dat zich in de kraag of in de zijnaad bevindt.

-  Intensief of normaal wasritme
-  Behoedzaam wasritme
-  Bijzonder behoedzaam wasritme
-  Handwas
-  Niet wasbaar in de automaat

Het aantal graden in het kuipje geeft de maximale temperatuur aan waarmee het artikel mag worden gewassen.

- Was licht en donker wasgoed apart, omdat donkergekleurd wasgoed bij de eerste wasbeurten vaak afgeeft.

Het voorbehandelen van vlekken

- Verwijder vlekken op het textiel zo snel mogelijk, vooral thee-, koffie-, ei- en bloedvlekken. Neem de vlekken met een tissue af en wrijf ze er niet in!

⚠ Gebruik in geen geval chemische (oplosmiddelhoudende) reinigingsmiddelen in de automaat!

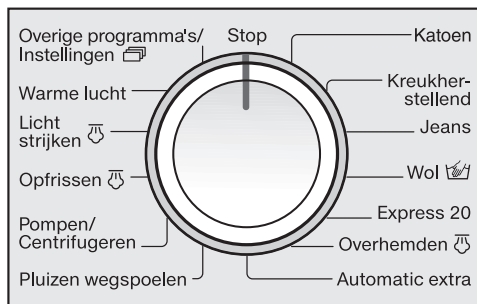
Zo wast u goed

2 Schakel de was-droogautomaat in

- Druk op de ① - toets.

De trommelverlichting gaat aan....
....en na 5 minuten automatisch uit.
Wilt u de verlichting weer inschakelen,
druk dan op de *Deur* - toets.

3 Kies een programma



- Draai de programmakeuzeschakelaar op het gewenste wasprogramma.

Dit verschijnt nu in het display.

Katoen	
60°C	1600 omw/min
Duur:	1:49 uur

Wilt u één van de overige programma's,

- draai de keuzeschakelaar dan op *Overige programma's / Instellingen*.

De overige programma's verschijnen nu in het display.

Overige programma's	
Instellingen	▲
Donker wasgoed	▼

- Loop met de V en ^ - toetsen door de programma's, totdat het gewenste programma is gemarkeerd.

- Bevestig uw keuze met de **OK** - toets.
- Druk zo vaak op de *Wassen / Drogen* - toets, totdat **alleen** het controlelampje *Wassen* brandt.

Het controlelampje *Drogen* mag niet branden, want dan volgt na afloop van het wasprogramma het daarbij behorende droogprogramma.

U kunt de temperatuur en/of het centrifuge-toerental in het display wijzigen.

Katoen	
60°C	1600 omw/min
Duur:	1:49 uur

- Stel met de V - toets een lagere en met de ^ - toets een hogere temperatuur in.
- Bevestig uw keuze met de **OK** - toets.

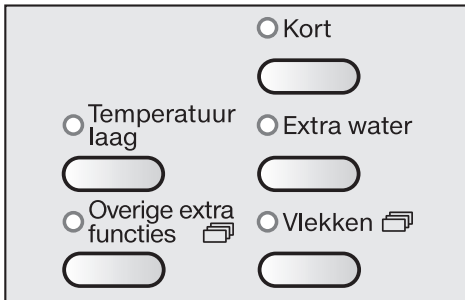
Daarmee gaat u automatisch naar het centrifuge-toerental.

Met de **OK** - toets kunt u ook weer terug.

Katoen	
40°C	1600 omw/min
Duur:	2:04 uur

- Stel met de V - toets een lager en met de ^ - toets een hoger centrifuge-toerental in of kies daarmee *Zonder centrifugeren* (Zonder ☉).
- Bevestig uw keuze met de **OK** - toets.

4 Kies event. (een) extra functie(s)



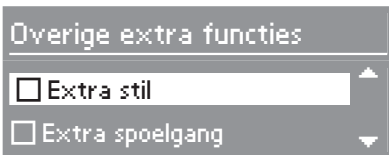
- Kies *Kort* of *Extra water* met de daarvoor bestemde toetsen.

Het bijbehorende controlelampje gaat dan branden.

Wilt u één van de overige extra functies of één of meerdere vlekken,

- druk dan op de toets *Overige extra functies* of op de toets *Vlekken*.

Voorbeeld voor *Overige extra functies*:



- Loop met de ∇ en \blacktriangle - toetsen door de overige extra functies, totdat de gewenste functie is gemarkeerd.
- Bevestig uw keuze met de **OK** - toets.

Een gekozen extra functie wordt met een vinkje aangegeven.

Wilt u de functie deactiveren,

- druk dan op de **OK** - toets.

Wilt u het submenu verlaten,

- druk dan opnieuw op de toets *Overige extra functies*.

Lukt het u niet om een extra functie of vlek in te stellen, dan is deze voor het gekozen programma niet van toepassing.

De extra functie *Temperatuur laag* is een droogfunctie.

5 Vul de trommel

- Open de deur met de *Deur* - toets.

In het display verschijnt daarna een scherm met de belading.



Het display geeft in stappen van 25% aan hoeveel procent van de maximale hoeveelheid wasgoed, die voor het gekozen wasprogramma is toegestaan, zich in de trommel bevindt.

- Leg het wasgoed uit elkaar gevouwen en losjes in de trommel.
- Leg stukken wasgoed van verschillende grootte in de trommel.

Daardoor kan het wasgoed zich tijdens het centrifugeren beter verdelen.

- Houd de maximale belading aan.

Zit u daaronder, is dat niet gunstig voor het energie- en waterverbruik.

Zit u daarboven, vallen de wasresultaten tegen en kreukt het wasgoed sneller.

Let erop dat er niets tussen deur en manchet beklemd raakt.

- Sluit de deur met een lichte klap.

Zo wast u goed

6 Doseer het wasmiddel

In het display verschijnt een scherm waarin de dosering wordt aangegeven.



Het display geeft aan hoeveel procent van de door de wasmiddelfabrikant aanbevolen hoeveelheid wasmiddel u het beste kunt doseren.

40%	Doseer iets minder dan de helft.
50%	Doseer de helft.
60%	Doseer iets meer dan de helft.
75%	Doseer drie vierde.
100%	Doseer de geadviseerde hoeveelheid.

Houd ook rekening met de waterhardheid en de mate waarin het wasgoed is vervuild.

Te weinig wasmiddel heeft tot gevolg dat

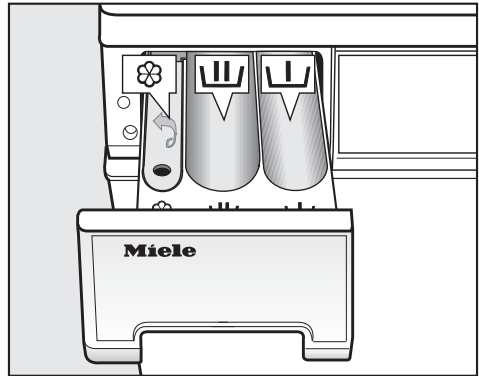
- het wasgoed niet schoon en in de loop van de tijd grauw en hard wordt;
- er zich vetbolletjes in het wasgoed vormen;
- er zich kalk op de kuip en de verwarmingselementen afzet.

Te veel wasmiddel heeft tot gevolg dat


- er zich te veel schuim vormt, de waswerking daardoor gering is en de


reinigungs-, spoel- en centrifugeerresultaten niet optimaal zijn;

- er door een automatisch ingeschakelde extra spoelgang meer water wordt verbruikt;
- het milieu extra wordt belast.



- Trek de wasmiddellade naar buiten en doseer het wasmiddel in de vakjes.

 = Vakje voor de voorwas
Wanneer u de extra functie *Voorwas* hebt gekozen, neem dan $\frac{1}{3}$ van de totale aanbevolen wasmiddelhoeveelheid.

 = Vakje voor de hoofdwash en voor het inweken, wanneer u deze extra functie hebt gekozen.

 = Vakje voor wasverzachter of stijfjesel

- Schuif de wasmiddellade weer naar binnen.

Nadere bijzonderheden over wasmid-delen en de dosering daarvan treft u aan in de paragraaf: "Wasmiddelen".

7 Programmeer eventueel het einde van het programma voor

- Druk op de ⊕ - toets.

Zie hoofdstuk: "Voorprogrammering".

8 Start het programma

De *Start/Stop* - toets is nu aan het knippen.

- Druk op deze toets.

Is het eindtijdstip voorgeprogrammeerd, dan geeft het display aan hoelang het nog duurt voordat het gekozen programma begint.

Deze voorgeprogrammeerde tijd wordt in het display afgeteld.

Pas daarna start het programma en geeft het display in uren en minuten aan hoelang het gaat duren.

Is het eindtijdstip niet voorgeprogrammeerd, dan geeft het display meteen de vermoedelijke programmaduur aan. Tijdens de eerste minuten berekent de automaat hoelang het duurt voordat het wasgoed het water heeft opgenomen. Het is mogelijk dat het programma daardoor langer of korter gaat duren.

Ook geeft het display het actuele programmaverloop aan.

De trommelverlichting gaat uit nadat het programma is gestart.

9 Na afloop van het programma

Na afloop van het programma start de kreukbeveiliging.

15 minuten na afloop van de kreukbeveiliging wordt het apparaat automatisch uitgeschakeld.

U kunt de automaat weer inschakelen door op de ⊕ - toets te drukken.

- Draai de schakelaar op *Stop*.
- Open de deur met de *Deur* - toets.
- Haal het wasgoed uit de trommel.
- Controleer of de trommel leeg is.

Blijven er stukken wasgoed in de trommel liggen, kunnen ze bij de volgende wasbeurt krimpen of afgeven.

Belangrijk! Haal het wasgoed **altijd** eerst uit de trommel voordat u de automaat uitschakelt. Alleen zo is een perfecte werking van de beladingsweergave gewaarborgd.

- Schakel de automaat uit.

Lees de paragraaf: "Na iedere wasen/of droogbeurt" in het hoofdstuk: "Zo wast en droogt u goed".

Na het wassen met maximale belading

Wanneer u met maximale belading heeft gewassen en het wasgoed direct daarna in de automaat wilt drogen, halveer dan de belading en droog het wasgoed over 2 keer.

Zo wast u goed

Extra functies

U kunt een aantal extra functies inschakelen om het programma dat u heeft gekozen nog beter af te stemmen op uw wasgoed en manier van wassen.

Kort

Met deze functie kunt u de hoofdwas van licht vervuild wasgoed zonder zichtbare vlekken verkorten.

Extra water

Met deze functie kunt u de waterstand bij het wassen en spoelen verhogen.

Vlekken

Met deze functie kunt u vlekken optimaal verwijderen.

- Druk op de *Vlekken* - toets.

In het display verschijnt het desbetreffende submenu.

Daaruit kunt u per wasprogramma maximaal 3 vlekken kiezen.

Afhankelijk van de gekozen vlekken worden automatisch extra functies bij de wasbeurt geactiveerd.

Bij een paar vleksoorten krijgt u een extra tip voor de voorbehandeling van deze vlekken.

Wanneer u eerder al de extra functie *Kort* heeft gekozen, wordt deze automatisch uitgeschakeld.

U verlaat het submenu *Vlekken* door opnieuw op de *Vlekken* - toets te drukken.

Overige extra functies

- Druk op de toets *Overige extra functies*.

In het display verschijnt het desbetreffende submenu.

U kunt dit submenu verlaten door opnieuw op deze toets te drukken.

Extra stil

Met deze functie kunt u het geluidsniveau van de automaat verlagen. Handig wanneer u 's nachts wast!

De zoemer gaat niet.

Er wordt niet gecentrifugeerd en de extra functie *Spoelstop* wordt geactiveerd.

Het programma duurt dan wel langer.


Het uitschakelen van de spoelstop

- Druk op de toets *Overige extra functies*.

- Loop met de \vee en \wedge - toetsen door de functies, totdat *Spoelstop* is gemarkeerd.

- Schakel de functie met de **OK** - toets uit.

In het display verschijnt:

 Met de voorprogr. kan het centrifugeren worden uitgesteld.

Gebruik de voorprogrammering om het eindcentrifugeren uit te stellen.

Extra spoelgang

Met deze functie kunt u een spoelgang inlassen.

Voorwas

Met deze functie kunt u grotere hoeveelheden stof en zand verwijderen.

Inweken

Met deze functie kunt u sterk vervuild wasgoed inweken vòòr het wassen.

– Het kiezen van de inweektijd

Nadat u deze functie hebt gekozen verschijnt er een scherm waarin u een inweektijd kunt kiezen van minimaal 30 minuten en maximaal 6 uur en wel in stappen van 30 minuten.



Telkens wanneer u op de \wedge - toets drukt, verschuift de tijd met 30 minuten.

- Stel met de \wedge en \vee - toetsen de gewenste inweektijd in.
- Bevestig uw keuze met de **OK** - toets.

– Het wissen van de inweektijd

- Druk op de toets *Overige extra functies*.
- Loop met de \vee en \wedge - toetsen door de functies, totdat *Inweken* is gemarkeerd.
- Schakel de functie met de **OK** - toets uit.

Spoelstop

Met deze functie kunt u het wasgoed na de laatste spoelgang in het water laten liggen.
Dan kreukt het wasgoed minder wanneer u het niet direct uit de trommel haalt.

Het bijvullen of het voortijdig leeghalen van de trommel

- Druk op de *Deur* - toets.
- Leg wasgoed in de trommel of haal er wasgoed uit.
- Sluit de deur.

Het programma wordt voortgezet.

Attentie:

Nadat de automaat een programma eenmaal heeft gestart kan hij in de hoeveelheid wasgoed geen wijzigingen meer vaststellen.

Daarom gaat de automaat, ook nadat u nog wasgoed in de trommel hebt gelegd of wasgoed uit de trommel heeft gehaald, altijd van de maximale beladingshoeveelheid uit.

De resttijd kan langer zijn dan in het display aangegeven.

De deur kan niet meer worden geopend, wanneer

- de temperatuur van het sop boven de **55°C** komt;
- de waterstand te hoog is;
- de fase *Centrifugeren* is bereikt;
- de kinderbeveiliging is ingeschakeld.

Zo wast u goed

Maximaal centrifugeertoerental

Het maximale centrifugeertoerental kan van programma tot programma verschillen.

U kunt een lager toerental instellen.

Programma	Omw/min
Katoen	1600
Kreukherstellend	1200
Jeans	900
Wol	1200
Express 20	1600
Overhemden	600
Automatic extra	1200
Donker wasgoed	1200
Fijne was	600
Sportkleding	1200
Sportschoenen	1000
Outdoor	800
Impregneren	1000
Knuffelbeesten	900
Hygiëne	1600
Nieuw textiel	1200
Zijde	600
Hoofdkussens	1200
Vitrage	600
Extra spoelen	1600
Stijven	1600
Pompen / Centrifug.	1600

Het centrifugeren tussen de spoelgangen

Het wasgoed wordt niet alleen aan het eind, maar ook na de hoofdwass en tussen de spoelgangen gecentrifugeerd.

Stelt u een lager centrifugeertoerental in, dan wordt er ook na de hoofdwass en tussen de spoelgangen met een lager toerental gecentrifugeerd.

In enkele programma's wordt bij een toerental van lager dan 700 omw/min een spoelgang ingelast.

Het kiezen van de spoelstop

■ Kies de extra functie *Spoelstop*.

– Alsnog eindcentrifugeren:

De automaat biedt u het bij de vorige keer gekozen centrifugeertoerental aan. U kunt een ander toerental kiezen.

■ Wijzig het toerental indien nodig.

■ Druk op de *Start/Stop* - toets.

– Beëindigen programma:

■ Druk op de *Deur* - toets.

Het water wordt afgepompt.

■ Druk opnieuw op de *Deur* - toets.

De deur gaat open.


Het overslaan van het centrifugeren tussen de spoelgangen en het eindcentrifugeren (Zonder ☺)

■ Kies *Zonder ☺*.

Na de laatste spoelgang wordt het water afgepompt en wordt de kreukbeveiliging ingeschakeld.

In enkele programma's wordt een spoelgang ingelast.

Programma-overzicht

Katoen		Van koud tot 95°C	Maximaal 6,0 kg
Wasgoed	Wasgoed van katoen, linnen of mengweefsels, bijv. T-shirts, ondergoed, tafellakens en servetten		
Extra functies	Kort, Extra water, Vlekken, Extra stil, Extra spoelgang, Voorwas, Inweken, Spoelstop		
Instructie voor testinstituten: Kort programma: 3 kg en extra functie <i>Kort</i>			
Kreukherstellend		Van koud tot 60°C	Maximaal 3,0 kg
Wasgoed	Wasgoed van synthetische vezels, mengweefsels of kreukherstellend gemaakt katoen		
Extra functies	Kort, Extra water, Vlekken, Extra stil, Extra spoelgang, Voorwas, Inweken, Spoelstop		
Jeans		Van koud tot 60°C	Maximaal 3,0 kg
Tips	<ul style="list-style-type: none"> – Was jeansstoffen binnenstebuiten. – Jeansstoffen geven vaak iets af wanneer ze de eerste paar keer worden gewassen. Was lichte en donkere jeansstoffen daarom apart. 		
Extra functies	Kort, Vlekken, Extra stil, Voorwas, Inweken, Spoelstop		
Wol 		Van koud tot 40°C	Maximaal 2,0 kg
Wasgoed	Wasgoed van wol en wolmengweefsels of wasgoed dat anders met de hand wordt gewassen.		
Extra functie	Spoelstop		
Express 20		Van koud tot 40°C	Maximaal 3,0 kg
Wasgoed	Een kleine hoeveelheid wasgoed van katoen dat nauwelijks vuil is		
Extra functies	Extra water, Extra stil, Extra spoelgang, Spoelstop; <i>Kort</i> is automatisch geactiveerd.		
Overhemden		Van koud tot 60°C	Maximaal 1,5 kg
Tips	<ul style="list-style-type: none"> – Behandel kragen en manchetten vòòr als dat nodig is. – Gebruik voor zijden overhemden en blouses het programma <i>Zijde</i>. 		
Extra functies	Kort, Extra water, Vlekken, Extra stil, Extra spoelgang, Voorwas, Inweken, Spoelstop		


Zo wast u goed

Automatic extra		Van koud tot 40°C	Maximaal 4,5 kg
Wasgoed	Wasgoed dat naar kleur is gesorteerd en een combinatie is van katoenen en kreukherstellend wasgoed		
N.B.	Beide soorten wasgoed worden zo behoedzaam mogelijk behandeld en zo goed mogelijk gereinigd. Dit is mogelijk doordat wasparameters zoals waterstand en wasritme automatisch worden aangepast.		
Extra functies	Vlekken, Extra stil, Spoelstop		
Donker wasgoed		Van koud tot 40°C	Maximaal 3,0 kg
Wasgoed	Zwart en ander donker wasgoed van katoen of mengweefsels		
Tip	Was dit wasgoed binnenstebuiten.		
Extra functies	Kort, Extra water, Vlekken, Extra stil, Voorwas, Inweken, Spoelstop		
Fijne was		Van koud tot 60°C	Maximaal 1,5 kg
Wasgoed	Wasgoed van synthetische vezels, mengweefsels en kunstzijde		
Tip	Centrifugeer kreukgevoelig wasgoed helemaal niet.		
Extra functies	Kort, Vlekken, Extra stil, Voorwas, Inweken, Spoelstop		
Sportkleding		Van koud tot 60°C	Maximaal 2,0 kg
Wasgoed	Sport- en fitnesskleding		
Tips	<ul style="list-style-type: none">– Gebruik geen wasverzachter.– Neem de aanwijzingen op het onderhoudsetiket in acht.		
Extra functies	Kort, Extra water, Vlekken, Extra stil, Extra spoelgang, Voorwas, Inweken, Spoelstop		
Sportschoenen		Van koud tot 40°C	Maximaal 2 paar
Artikelen	Sportschoenen; geen schoenen van leer		
Tips	<ul style="list-style-type: none">– Neem de aanwijzingen op het onderhoudsetiket in acht.– Borstel het ergste vuil er van te voren af.– Gebruik geen wasverzachter.– Er wordt automatisch een voorwas zonder wasmiddel uitgevoerd, zodat stof alvast wordt verwijderd.		
Extra functies	Spoelstop; Voorwas is automatisch geactiveerd.		

Zo wast u goed

Outdoor		Van koud tot 40°C	Maximaal 2,0 kg
Wasgoed	Jassen en broeken van microvezels zoals Gore-Tex®, SYMPATEX®, WINDSTOPPER®		
Tips	<ul style="list-style-type: none"> – Doe bij jassen de ritsluitingen dicht. – Gebruik geen wasverzachter. 		
Extra functies	Kort, Extra water, Vlekken, Extra stil, Extra spoelgang, Voorwas, Inweken, Spoelstop		
Impregneren		40°C	Maximaal 2,0 kg
Wasgoed	Voor het nabehandelen van microvezels, skikleding of tafellakens die voornamelijk uit synthetische vezels bestaan. Dit vergroot de water- en vuilafstotende werking.		
Tips	<ul style="list-style-type: none"> – Het wasgoed moet net gewassen en gecentrifugeerd of gedroogd en naar kleur gesorteerd zijn. – Om een optimaal effect te bereiken moet u het wasgoed daarna thermisch nabehandelen en wel door het in de was-droogautomaat of met de strijkbout te drogen. 		
Extra functies	Extra stil, Spoelstop		
Knuffelbeesten		Van koud tot 40°C	Maximaal 1,0 kg
Artikelen	Knuffelbeesten die volgens de fabrikant kunnen worden gewassen		
Tip	Was geen knuffelbeesten met een vulling van stro.		
Extra functies	Vlekken, Extra stil, Extra spoelgang, Spoelstop		
Hygiëne		van 30 tot 95°C	Maximaal 5,5 kg
Wasgoed	Wasgoed van katoen of linnen dat direct met de huid in aanraking komt of dat aan bijzondere hygiënische eisen moet voldoen		
Tips	<ul style="list-style-type: none"> – Kies indien mogelijk een temperatuur van boven de 40°C. – Neem de aanwijzingen op het onderhoudsetiket in acht. 		
Extra functies	Extra water, Vlekken, Extra stil, Extra spoelgang, Voorwas, Inweken, Spoelstop		
Nieuw textiel		Van koud tot 40°C	Maximaal 3,0 kg
Wasgoed	Nieuw textiel van katoen, badstof en polyester		
N.B.	De chemische resten die bij de productie zijn achtergebleven worden uit de vezels verwijderd.		
Extra functies	Extra water, Extra stil, Extra spoelgang, Spoelstop		

Zo wast u goed

Zijde 		Van koud tot 30°C	Maximaal 1,0 kg
Wasgoed	Wasgoed van zijde en alle met de hand wasbare stoffen zonder wol		
Tip	Was panty's en bh's in een waszak.		
Extra functies	Extra water, Extra spoelgang, Spoelstop		
Hoofdkussens		Van koud tot 95°C	2 kussens van 40x80 cm of 1 kussen van 80x80 cm
Wasgoed	Wasbare hoofdkussens met veren, donzen of synthetische vulling		
Tip	Neem de aanwijzingen op het onderhoudsetiket in acht.		
Extra functies	Extra water, Vlekken, Extra stil, Extra spoelgang, Spoelstop		
Vitrage		Van koud tot 40°C	Maximaal 1,0 kg
Wasgoed	In de automaat wasbare vitrage		
Tips	<ul style="list-style-type: none"> – Kies bij kreukgevoelige vitrage een lager centrifugetoerental of centrifugeer helemaal niet. – Verwijder de haakjes en het loodband. – Er wordt automatisch een voorwas zonder wasmiddel uitgevoerd, zodat stof alvast wordt verwijderd. 		
Extra functies	Extra water, Vlekken, Extra stil, Extra spoelgang, Spoelstop; Voorwas is automatisch geactiveerd.		
Extra spoelen		Maximaal 5,5 kg	
Wasgoed	Wasgoed dat met de hand is gewassen en moet worden gespoeld		
Tip	Kies bij kreukgevoelig wasgoed een lager toerental.		
Extra functies	Extra stil, Spoelstop		
Stijven		Maximaal 5,5 kg	
Wasgoed	Tafellakens, servetten en beroeps kleding		
Tips	<ul style="list-style-type: none"> – Dit wasgoed moet net gewassen, maar mag niet met wasverzachter nabehandeld zijn. – Kies bij kreukgevoelig wasgoed een lager toerental. 		
Extra functies	Extra stil, Spoelstop		
Pompen / Centrifug.		Maximaal 5,5 kg	
Tips	<ul style="list-style-type: none"> – Alleen pompen: Stel <i>Zonder</i> © in. – Centrifugeren: Stel een centrifugetoerental in. 		

Programmaverloop

	Hoofdwash		Spoelen		Centrifuger	
	Waterstand	Wasritme	Waterstand	Spoelgangen	Centrifugeren tussen de spoelgangen	Eindcentrifugeren
Katoen		Ⓐ		2-4 ¹⁾²⁾	✓	✓
Kreukherstellend		Ⓒ		2-3 ³⁾	✓	✓
Jeans		Ⓒ		3	-	✓
Wol		Ⓕ		2	✓	✓
Express 20		Ⓑ		2-3 ³⁾	✓	✓
Overhemden		Ⓒ		2	-	✓
Automatic extra		Ⓐ Ⓑ Ⓒ		2-3 ³⁾	✓	✓
Donker wasgoed		Ⓑ		3	✓	✓
Fijne was		Ⓓ		3	-	✓
Sportkleding		Ⓒ		2	✓	✓
Sportschoenen ⁶⁾		Ⓔ		2	-	✓
Outdoor		Ⓓ		3	✓ ⁴⁾	✓
Impregneren		Ⓓ	-	-	-	✓
Knuffelbeesten		Ⓒ		3	✓	✓
Hygiëne		Ⓑ		3-4 ²⁾	✓	✓
Nieuw textiel		Ⓑ		2	✓	✓
Zijde		Ⓕ		2	-	✓
Hoofdkussens ⁵⁾		Ⓓ		3	-	✓
Vitrage ⁶⁾		Ⓓ		3	-	✓
Extra spoelen	-	-		2	-	✓
Stijven		Ⓒ	-	-	-	✓

Voor de legenda zie de volgende bladzijde.

Zo wast u goed

 = Lage waterstand

 = Middelste waterstand

 = Hoge waterstand

(A) = Intensief ritme

(B) = Normaal ritme

(C) = Behoedzaam ritme

(D) = Sensitief ritme

(E) = Schommelritme

(F) = Handwasritme

De automaat beschikt over een volledig elektronische besturing met beladingsautomaat.

Tijdens een wasprogramma zuigt het wasgoed water op. Om hoeveel water het gaat hangt af van de hoeveelheid wasgoed en het soort textiel.

Hoe groter het absorptievermogen van het wasgoed is, des te meer water er moet worden bijgepompt. De elektronica van de automaat kan de hoeveelheid water meten die het wasgoed opneemt en die moet worden bijgepompt. Het programmaverloop en de wastijd zijn bij de diverse programma's dus verschillend.

Het programmaverloop van de hier vermelde programma's slaat op het basisprogramma met maximale belading. Eventueel gekozen extra functies zijn hier buiten beschouwing gelaten.

Het display geeft tijdens iedere wasbeurt aan in welke fase het wasprogramma zich op dat moment bevindt.

Nadere bijzonderheden over het programmaverloop:

Kreukbeveiliging:

De trommel beweegt nog 30 minuten na afloop van het programma om kreukvorming te voorkomen. Dit geldt niet voor *Wol*.

De automaat kan altijd worden geopend.

1) Wordt er een temperatuur gekozen van 60°C tot 95°C, dan worden er 2 spoelgangen uitgevoerd.

Wordt er een temperatuur gekozen van beneden de 60°C, dan worden er 3 spoelgangen uitgevoerd.

2) Een 3e, resp. 4e spoelgang wordt uitgevoerd wanneer:

- er teveel schuim in de trommel zit;
- er een lager centrifugetoerental is gekozen dan 700 omw/min;
- *Zonder* ☉ is gekozen.

3) Een 3e spoelgang wordt uitgevoerd wanneer:

Zonder ☉ is gekozen.

4) Het wasgoed wordt alleen na de hoofdwas gecentrifugeerd.

5) Centrifugeren: Om de lucht uit het kussen te persen centrifugeert het apparaat een keer, voordat het met wassen begint.

6) Voorspoelen: Om het stof beter te verwijderen spoelt het apparaat automatisch een keer vòòr.

Wasmiddelen

	Universele	Color- wasmiddelen	Fijn-	Speciale	Impregneer- middelen	Wasver- zachter
Katoen	X	X	-	-	-	X
Kreukherstellend	X	X	-	-	-	X
Jeans ¹⁾	X	X	X	-	-	X
Wol	-	-	-	X	-	X
Express 20 ¹⁾	X	X	-	-	-	X
Overhemden	X	X	-	-	-	X
Automatic extra	X	X	-	-	-	X
Donker wasgoed ¹⁾	X	X	X	-	-	X
Fijne was	X	X	X	-	-	X
Sportkleding ¹⁾	X	X	-	X	-	-
Sportschoenen ¹⁾	-	X	-	-	-	-
Outdoor ¹⁾	-	-	X	X	-	-
Impregneren ²⁾	-	-	-	-	X	-
Knuffelbeesten ¹⁾	-	X	X	-	-	X
Hygiëne ³⁾	X	-	-	-	-	X
Nieuw textiel	X	X	-	-	-	X
Zijde	-	-	-	X	-	X
Hoofdkussens ¹⁾	X	X	X	X	-	-
Vitrage ³⁾	X	X	-	X	-	-
Stijven	-	-	-	X	-	-

¹⁾ Gebruik een vloeibaar wasmiddel.

²⁾ Gebruik alleen impregneermiddelen met de aanduiding: "Geschikt voor membraantextiel". Gebruik geen paraffinehoudende middelen. Doseer het middel in vakje ☼.

³⁾ Gebruik een poederwasmiddel.

Speciale wasmiddelen: Wasmiddelen die speciaal voor een bepaald soort wasprogramma's of wasgoed zijn ontwikkeld, bijv. Miele CareCollection. Zie hoofdstuk: "Na te bestellen reinigings- en onderhoudsmiddelen".

Zo wast u goed

Het kiezen van wasmiddel

U kunt alle moderne wasmiddelen gebruiken die geschikt zijn voor huishoud-wasautomaten.

Tips voor het gebruik en voor de dosering van de wasmiddelen bij volle belading kunt u vinden op de wasmiddelverpakking.

Het doseren van wasmiddel

De dosering is van verschillende factoren afhankelijk.

- De hoeveelheid wasgoed
Let op het doseeradvies.
- De mate waarin dit is vervuild

Licht vervuild

Er zijn geen vuile vlekken te zien, maar de kledingstukken ruiken niet meer zo fris.

Normaal vervuild

Er zijn lichte vlekken te zien.

Sterk vervuild

Er zijn donkere vlekken te zien.

- De waterhardheid
Wanneer u de hardheidsgraad in uw regio niet weet, informeer daar dan naar bij uw waterleidingbedrijf.

Waterhardheid

Hardheidsgraad	Eigenschap van het water	Duitse hardheid °dH
I	Zacht	0 - 10
II	Gemiddeld	10 - 16
III	Hard tot zeer hard	> 16

Wateronthardingsmiddel


Wanneer het water harder is dan 10° dH kunt u een wateronthardingsmiddel gebruiken om wasmiddel te besparen.

De juiste dosering vindt u op de verpakking.

Doseer eerst het wasmiddel en dan pas het onthardingsmiddel.

Het wasmiddel kunt u normaal toevoegen, d.w.z. in doseringen voor zacht water tot 10° dH.

Wasmiddelen met verschillende componenten

Wanneer u met verscheidene componenten wast, adviseren wij u deze middelen altijd bij elkaar in vakje  te doseren, en wel in de onderstaande volgorde:

1. Wasmiddel
2. Wateronthardingsmiddel
3. Vlekkenzout

Dan worden de middelen beter ingespoeld.

Middelen voor het nabehandelen van het wasgoed

Wasverzachters

Met wasverzachters wordt uw wasgoed extra zacht en minder statisch.

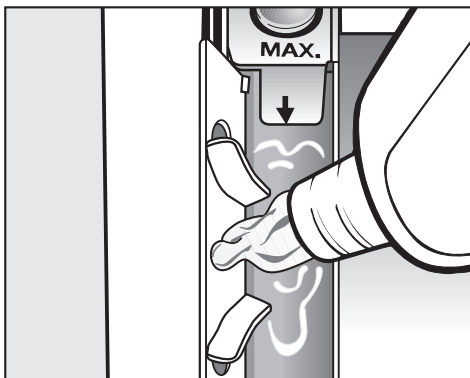
Synthetische stijfsels

Met synthetische stijfsels krijgt u het wasgoed beter in model.

Stijfsels

Met gewone stijfsels wordt uw wasgoed stevig.

Automatisch spoelen met wasverzachter, synthetische stijfsels of vloeibare stijfsels



- Doseer één van bovenstaande producten in vakje ☼.

Doseer niet hoger dan de pijl.

De middelen worden automatisch met het laatste spoelwater in de trommel gespoeld.

Aan het eind van het wasprogramma blijft er een klein beetje water in vakje ☼ staan.

Wanneer u verschillende keren automatisch met stijfsel heeft gespoeld, reinig dan de wasmiddellade. Reinig de zuighevel extra goed.

Apart spoelen met wasverzachter, synthetische stijfsels of vloeibare stijfsels

- Bereid en doseer bovenstaande producten zoals aangegeven op de verpakking.
- Doseer vloeibare middelen in vakje ☼ en poedervormige of stroperige middelen in vakje ▮.
- Draai de programmakeuzeschakelaar op *Overige programma's / Instellingen* en kies het programma *Stijven*.
- Kies een centrifugetoerental of de extra functie *Spoelstop*.
- Druk op de *Start/Stop* - toets.

Het kleuren en ontkleuren

- Let erop dat het gebruik van textielverf in de automaat alleen is toegestaan voor huishoudelijke doeleinden. Neem niet meer verf dan strikt nodig is. Wordt er teveel geverfd dan kan het in de verf aanwezige zout het roestvrij staal aantasten. Neem de aanwijzingen van de textielverffabrikant precies in acht.
- Gebruik geen ontkleuringsmiddelen in de automaat.

Zo droogt u goed

Alleen drogen

U kiest de functie "Alleen drogen" als de hoeveelheid gewassen textiel de maximale beladingscapaciteit voor het drogen overschrijdt of als er stukken wasgoed tussen zitten die niet in de automaat mogen worden gedroogd.

Tips voor het drogen van textiel

Droog geen textiel dat nog druipnat is.
Centrifugeer het wasgoed na het wassen minstens nog 30 seconden.

- Wol en wolmengweefsels hebben de neiging te vervilten en te krimpen. Droog deze soorten textiel alleen in het speciale programma *Wol*.
 - Dons heeft afhankelijk van de kwaliteit de neiging om te krimpen. Droog textiel met dons daarom alleen in het speciale programma *Licht strijken*.
 - Droog zuiver linnen alleen in de automaat als dat volgens het etiket geoorloofd is. Het kan nl. ruw worden.
 - T-shirts en ondergoed krimpen vaak wanneer ze voor het eerst worden gewassen. Droog ze dus niet te lang en te heet om te voorkomen dat ze nog verder krimpen. Koop dit soort textiel eventueel één of twee maten te groot.
- Gesteven wasgoed kunt u in de automaat drogen. Doseer echter vóórdát u gaat wassen de dubbele hoeveelheid stijfjesel voor hetzelfde effect.
 - Droog nieuw, gekleurd textiel niet samen met lichtgekleurd wasgoed. Doet u dat wel, dan kan het nieuwe wasgoed afgeven op het lichtgekleurde textiel en op kunststof onderdelen van de droger.

1 Sorteer het wasgoed

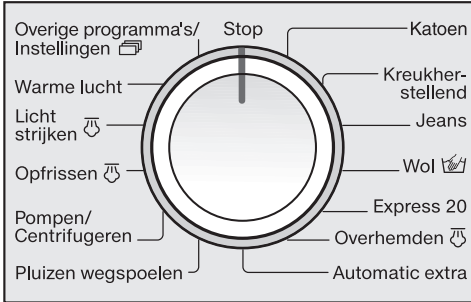
- Sorteer het wasgoed zoveel mogelijk naar textielsoort en restvocht. Zo krijgt u een gelijkmatig droogresultaat.
- Sorteer het wasgoed tevens naar de symbolen in het onderhoudsetiket.
- ☺ Drogen op een normale temperatuur
- ☺ Drogen op een lage temperatuur (Kies de extra functie *Temperatuur laag*.)
- ☒ Niet geschikt om in de automaat te worden gedroogd

Wanneer er geen symbool in het etiket staat, gebruik dan een programma dat speciaal op het te drogen wasgoed is afgestemd.

2 Schakel de was-droogautomaat in

- Druk op de ① - toets.

3 Kies een programma



- Draai de programmakeuzeschakelaar op het gewenste droogprogramma.

Dit verschijnt nu in het display.

Katoen	
50°C	1600 omw/min
Duur:	2:39 h

Wilt u èèn van de overige programma's,

- draai de keuzeschakelaar dan op *Overige programma's / Instellingen*.

De overige programma's verschijnen nu in het display.

Overige programma's	
Instellingen	▲
Donker wasgoed	▼

- Loop met de V en ^ - toetsen door de programma's, totdat het gewenste programma is gemarkeerd.
- Bevestig uw keuze met de **OK** - toets.
- Druk zo vaak op de *Wassen / Drogen* - toets, totdat **alleen** het controlelampje *Drogen* brandt.

Het controlelampje *Wassen* mag niet branden, want dan begint vòòr het droogprogramma het daarbij behorende wasprogramma.

U kunt nu de droogtegraad en het centrifuge-toerental voor het thermocentrifugeren in het display wijzigen.

Katoen	
Kastdroog	1600 omw/min
Duur:	1:28 h

- Stel met de V - toets een lagere en met de ^ - toets een hogere droogtegraad in.

- Bevestig uw keuze met de **OK** - toets.

Daarmee gaat u automatisch naar het centrifuge-toerental.

Met **OK** kunt u ook weer terug.

Katoen	
Kastdroog	1600 omw/min
Duur:	1:28 h

- Stel met de V - toets een lager en met de ^ - toets een hoger centrifuge-toerental in.

- Bevestig uw keuze met de **OK** - toets.

Het thermocentrifugeren vervalt wanneer u een droogtijd kiest.

- Kies indien gewent de extra functie *Temperatuur laag*.

Het thermocentrifugeren vervalt wanneer u *Temperatuur laag* kiest.

Zo droogt u goed

- Kies indien gewenst *Extra stil* met de toets *Overige extra functies*.
- Maak indien gewenst gebruik van de voorprogrammering.

4 Vul de trommel

- Open de deur met de *Deur* - toets.
- Leg het wasgoed uit elkaar gevouwen in de trommel.
- Houd de maximale belading aan.

Zit u daaronder, is dat niet gunstig voor het energieverbruik.

Zit u daarboven, vallen de droogresultaten tegen en kreukt het wasgoed sneller.

Doseerzakjes of doseerbolletjes mogen niet worden meedroogd, want ze kunnen smelten en de automaat en het wasgoed beschadigen.

5 Sluit de deur

Let erop dat er geen wasgoed tussen deur en manchet ingeklemd raakt

Ook tijdens een droogbeurt moet de kraan opengedraaid zijn.

6 Start het programma

De *Start/Stop* - toets is nu aan het knippen.

- Druk op deze toets.

Het display geeft nu de vermoedelijke programmaduur aan, de zgn. resttijd. Deze wordt in minuten afgeteld.

De resttijd hangt af van het door de automaat berekende restvocht.

Aangezien het restvocht telkens opnieuw wordt berekend, is het mogelijk dat het programma korter of langer gaat duren.

Ook geeft het display de bereikte programmafase en droogtegraad aan.

7 Na afloop van het programma

Na afloop van het programma begint de kreukbeveiliging.

15 minuten na afloop van de kreukbeveiliging wordt het apparaat automatisch uitgeschakeld.

U kunt de automaat weer inschakelen door op de **Ⓛ** - toets te drukken.

- Draai de schakelaar op *Stop*.
- Open de deur met de *Deur* - toets.
- Haal het wasgoed uit de trommel.
- Controleer of de trommel leeg is.

Achtergebleven wasgoed kan bij de volgende droogbeurt beschadigd raken.

Belangrijk! Haal het wasgoed **altijd** eerst uit de trommel voordat u de automaat uitschakelt. Alleen zo is een perfecte werking van de beladingsweergave gewaarborgd.

- Schakel eerst de afwasautomaat uit.

Lees de paragraaf: "Na iedere wasen/of droogbeurt" in het hoofdstuk: "Zo wast en droogt u goed".

Extra functies

Temperatuur laag

Met deze functie kunt u de temperatuur tijdens het droogproces verlagen en het wasgoed behoedzaam drogen.

Het programma duurt dan wel langer.

Deze functie is vooral geschikt voor gevoelig textiel met het symbool , bijv. acryl.

Wanneer deze functie is gekozen, vervalt het thermocentrifugeren.

De extra functie *Temperatuur laag* is **alleen** een droogfunctie, geen wasfunctie.

Thermocentrifugeren

In enkele programma's wordt er in het droogproces gethermocentrifugeerd. Daarmee wordt energie bespaard.

Het thermocentrifugeren vervalt wanneer u een droogtijd kiest.

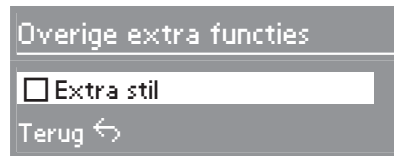
Het thermocentrifugeren vervalt ook wanneer u *Temperatuur laag* kiest.

Het maximale toerental voor het thermocentrifugeren is hetzelfde als dat voor het daarbij behorende wasprogramma.

Extra stil

Met deze functie kunt u het geluidsniveau van de automaat verlagen. Handig wanneer u 's nachts droogt!

- De zoemer gaat niet.
- Het thermocentrifugeren wordt tot maximaal 900 omw/min beperkt.
- Druk op de toets *Overige extra functies*.



- Kies extra functie *Extra stil*.
- Bevestig uw keuze met de **OK** -toets.

U verlaat het submenu *Extra functies* door opnieuw op de toets *Overige extra functies* te drukken.

Zo droogt u goed

Het bijvullen van de trommel of het voortijdig verwijderen van wasgoed uit de trommel

- Druk op de *Deur* - toets.

 Raak de achterkant van de trommel of de metalen kap die zich aan de binnenkant op het deurglas bevindt niet aan. Door de hoge temperaturen loopt u het risico zich te **verbranden**.

- Leg wasgoed in de trommel of haal er wasgoed uit.
- Sluit de deur.

Het programma wordt automatisch voortgezet.

De resttijd die daarna in het display verschijnt, kan verschillen van de werkelijke droogtijd.

De deur kan niet meer worden geopend, wanneer:

- de temperatuur in de trommel boven de **70°C** komt;
- de programmafase *Centrifugeren* is bereikt;
- de kinderbeveiliging is ingeschakeld.

Programma-overzicht

Katoen		Maximaal 3,0 kg*
Extra droog, Kastdroog +, Kastdroog**		
Wasgoed	Wasgoed van dikker en dunner katoen zoals badhanddoeken en badmantels, beddengoed van flanel, T-shirts, ondergoed en babykleertjes	
Tip	Droog T-shirts en ondergoed niet met <i>Extra droog</i> in verband met krimpgevaar.	
Extra functies	Temperatuur laag, Thermocentrifugeren, Extra stil	
Strijkdroog Δ, Strijkdroog ΔΔ**, Mangeldroog, Strijken +¹⁾, Tijdgestuurd drogen²⁾		
Wasgoed	Wasgoed van katoenen of linnen weefsels zoals tafellakens, servetten, beddengoed en gesteven wasgoed	
Tip	Rol het wasgoed op zolang het nog niet door de mangel wordt gehaald. Zo wordt opdrogen voorkomen.	
Extra functies	Temperatuur laag, Thermocentrifugeren, Extra stil	
Kreukherstellend		Maximaal 1,5 kg*
Kastdroog +, Kastdroog**, Strijkdroog Δ, Strijken +¹⁾, Tijdgestuurd drogen²⁾		
Wasgoed	Kreukherstellend wasgoed van synthetisch materiaal of gemengde weefsels (truien, jurken, broeken, blouses, stofjassen, tafellakens of servetten)	
Extra functies	Temperatuur laag, Thermocentrifugeren, Extra stil	
Jeans		Maximaal 3,0 kg*
Extra droog, Kastdroog +, Kastdroog, Strijkdroog Δ, Strijkdroog ΔΔ, Mangeldroog, Strijken +¹⁾, Tijdgestuurd drogen²⁾		
Wasgoed	Wasgoed van jeansstof (broeken, jasjes, rokken of overhemden)	
Extra functies	Thermocentrifugeren, Extra stil	
Wol		Maximaal 1,0 kg*
3 minuten		
Wasgoed	Wasgoed van wol of wolmengweefsels	
N.B.	<ul style="list-style-type: none"> – Het wollen wasgoed wordt losgeschud en lekker zacht, maar niet helemaal droog. – Haal het wasgoed direct na afloop van het programma uit de trommel. 	

* Gewicht van droog wasgoed

** Tips voor testinstituten: Stel voor een test een programma in volgens Norm EN 61121

Zo droogt u goed

Express 20		Maximaal 3,0 kg*
Extra droog, Kastdroog +, Kastdroog, Strijkdroog Δ, Strijkdroog ΔΔ, Mangeldroog, Strijken +¹⁾, Tijdgestuurd drogen²⁾		
Wasgoed	Katoenen wasgoed	
N.B.	Wanneer het wasgoed in het programma <i>Express 20</i> wordt gewassen en meteen daarna gedroogd, duurt het programma bijzonder kort.	
Extra functie	Thermocentrifugeren, Extra stil	
Overhemden		Maximaal 1,0 kg*
Kastdroog+, Kastdroog, Strijkdroog Δ, Strijken +¹⁾, Tijdgestuurd drogen²⁾		
Wasgoed	Overhemden en overhemdblouses	
N.B.	Het wasgoed wordt aan het begin van het programma vochtig gemaakt, zodat er minder kreukels in komen.	
Automatic extra		Maximaal 3,0 kg*
Kastdroog+, Kastdroog, Strijkdroog Δ, Strijken +¹⁾, Tijdgestuurd drogen²⁾		
Wasgoed	Een gemengde belading van katoenen en kreukherstellend wasgoed	
Extra functie	Thermocentrifugeren, Extra stil	
Opfrissen		Maximaal 1,0 kg*
Wasgoed	Net gewassen en gecentrifugeerd wasgoed of droog wasgoed of wasgoed dat maar even gedragen en niet echt vuil is	
N.B.	<ul style="list-style-type: none"> – Het wasgoed wordt aan het begin van het programma vochtig gemaakt, zodat er minder kreukels in komen. – Gebruik voor goed absorberend wasgoed de extra functie <i>Extra water</i>. 	
Kies tussen:	<ul style="list-style-type: none"> – Kastdroog, wanneer u het wasgoed direct nodig heeft; – Strijkdroog ΔΔ, wanneer het wasgoed moet worden gestreken of op een hangertje gedroogd; – Tijdgestuurd drogen²⁾. Probeer eerst uit, welke tijd de beste is. 	
N.B.	Hoe groter de belading en hoe langer de droogtijd, des te meer kreukvorming	

* Gewicht van droog wasgoed

Zo droogt u goed

Licht strijken		Maximaal 3,0 kg*
Wasgoed	Wasgoed van katoen of linnen en wasgoed van kreukherstellend gemaakt katoen, mengweefsels of synthetische vezels	
N.B.	<ul style="list-style-type: none">– Het wasgoed wordt aan het begin van het programma vochtig gemaakt, zodat er minder kreukels in komen.– Het wasgoed wordt niet helemaal gedroogd, zodat het makkelijker kan worden gestreken.– Haal het wasgoed direct uit het apparaat.– Gebruik voor goed absorberend wasgoed de extra functie <i>Extra water</i>.	
Warme lucht		Maximaal 3,0 kg*
Tijdgestuurd drogen²⁾		
Wasgoed	Dit programma is voor het drogen of doorluchten van een stuk wasgoed of een paar stukken wasgoed.	
Tip	Kies in het begin niet de langste tijd. Probeer eerst uit welke tijd nodig is.	

Overige programma's

Donker wasgoed		Maximaal 3,0 kg*
Kastdroog+, Kastdroog, Strijkdroog Δ, Strijken +¹⁾, Tijdgestuurd drogen²⁾		
Wasgoed	Zwart en ander donker wasgoed van katoen of mengweefsels	
Extra functies	Temperatuur laag, Thermocentrifugeren, Extra stil	
Fijne was		Maximaal 1,0 kg*
Kastdroog, Strijkdroog Δ, Tijdgestuurd drogen²⁾		
Wasgoed	Teer wasgoed van synthetische weefsels, mengweefsels, kunstzijde of kreukherstellend katoen (bijv. blouses)	
Extra functie	Extra stil	

* Gewicht van droog wasgoed

Zo droogt u goed

Sportkleding		Maximaal 2,0 kg*
Kastdroog+, Kastdroog, Strijkdroog Δ, Strijken +¹⁾, Tijdgestuurd drogen²⁾		
Wasgoed	Sport- en fitnesskleding	
Extra functie	Thermocentrifugeren, Extra stil	
Sportschoenen		Maximaal 2 paar
Tijdgestuurd drogen²⁾		
Artikelen	Sportschoenen die volgens de fabrikant in de automaat kunnen worden gedroogd	
N.B.	<ul style="list-style-type: none"> – De trommel draait niet. – Haal inlegzolen uit de schoenen en leg ze bij de schoenen in de trommel. 	
Outdoor		Maximaal 1,5 kg*
Kastdroog+, Kastdroog, Strijkdroog Δ, Strijken +¹⁾, Tijdgestuurd drogen²⁾		
Wasgoed	Outdoorkleding van materiaal dat in de automaat mag worden gedroogd	
Extra functie	Thermocentrifugeren, Extra stil	
Impregneren		Maximaal 1,5 kg*
Kastdroog		
Wasgoed	Dit programma is voor het thermisch nabehandelen van wasgoed dat geïmpregneerd is en in de automaat mag worden gedroogd	
Extra functie	Extra stil	
Knuffelbeesten		Maximaal 1,0 kg*
Tijdgestuurd drogen²⁾		
Artikelen	Knuffelbeesten die in een automaat kunnen worden gedroogd	
Tip	Neem de aanwijzingen op het onderhoudsetiket in acht.	
Extra functie	Extra stil	

* Gewicht van droog wasgoed

Zo droogt u goed

Hygiëne		Maximaal 3,0 kg*
Kastdroog		
Wasgoed	Wasgoed van katoen of linnen dat direct met de huid in aanraking komt of dat aan bijzondere hygiënische eisen moet voldoen, bijv. beddengoed, ondergoed en babykleertjes	
N.B.	De temperatuur wordt vrij lange tijd constant gehouden.	
Extra functie	Thermocentrifugeren, Extra stil	
Nieuw textiel		Maximaal 3,0 kg*
Kastdroog+, Kastdroog, Strijkdroog Δ, Strijken +¹⁾, Tijdgestuurd drogen²⁾		
Wasgoed	Nieuw textiel van katoen, badstof en polyester	
Extra functie	Thermocentrifugeren	
Zijde		Maximaal 1,0 kg*
5 minuten		
Wasgoed	Zijden wasgoed dat in de droogautomaat mag worden gedroogd (blouses, hemden)	
N.B.	<ul style="list-style-type: none"> – Dit programma vermindert de kreukvorming. – Het wasgoed wordt niet helemaal gedroogd. – Haal het wasgoed direct uit het apparaat. 	
Hoofdkussens		2 kussens van 40x80 cm of 1 kussen van 80x80 cm
Tijdgestuurd drogen²⁾		
Wasgoed	Hoofdkussens met veren, donzen of synthetische vulling die in de automaat kunnen worden gedroogd	
Tip	Kussens kunnen na het drogen nog vochtig aanvoelen. Droog ze zo vaak met dit programma totdat ze droog aanvoelen.	
Koude lucht		Maximaal 3,0 kg*
Tijdgestuurd drogen²⁾		
Wasgoed	Wasgoed dat alleen moet worden doorgelucht.	

Zo droogt u goed

1) **Strijken +**: Het wasgoed wordt aan het begin van het programma vochtig gemaakt, zodat er minder kreukels in komen. Het wasgoed wordt niet helemaal gedroogd, zodat het makkelijker kan worden gestreken. De droogtemperatuur is op het gekozen programma afgestemd.

2) **Tijdgestuurd drogen**: Vooral geschikt voor geringe belading of voor enkele stukken wasgoed. Het wasgoed wordt bij warme lucht gedroogd; tijd instelbaar van 15 minuten tot 2 uur. De droogtemperatuur is op het gekozen programma afgestemd. Kies in het begin niet de langste tijd. Probeer eerst uit welke tijd nodig is.

Achter elkaar wassen en drogen

Het is aan te bevelen om alleen dan direct achter elkaar te wassen en te drogen, als al het gewassen textiel ook in de automaat mag worden gedroogd en het de maximale beladingscapaciteit voor het drogen niet overschrijdt.

Lees eerst de hoofdstukken: "Zo wast u goed" en "Zo droogt u goed".

1 Inspecteer en sorteer het wasgoed en behandel het voor

2 Schakel de was-droogautomaat in

3 Kies een programma

- Draai de programmakeuzeschakelaar op het gewenste programma.
- Druk zo vaak op de *Wassen / Drogen* - toets, totdat het controlelampje *Wassen* en het controlelampje *Drogen* branden.

Katoen

50°C 1600 omw/min

Kastdroog 2:52 uur

- Kies de gewenste temperatuur en het gewenste centrifugetoerental.
- Bevestig uw keuze met de **OK** - toets.

Wanneer er achter elkaar wordt gewassen en gedroogd, wordt er met een maximum van 1200 omw/min gecentrifugeerd.

Zo wordt voorkomen dat het wasgoed in een ring aan de trommel gaat plakken.

- Kies de gewenste droogtegraad of droogtijd.
- Bevestig uw keuze met de **OK** - toets.
- Kies eventueel (een) extra functie(s).

Voor het thermocentrifugeren wordt het aangegeven centrifugetoerental van het wassen overgenomen. Wanneer u *Extra stil* kiest, wordt er met maximaal 900 omw/min gecentrifugeerd.

Het thermocentrifugeren vervalt wanneer u de extra functie *Temperatuur laag* kiest.

- Programmeer eventueel het einde van het programma voor. Zie het desbetreffende hoofdstuk.

Zo wast en droogt u goed

4 Vul de trommel

- Open de deur met de *Deur* - toets.
- Leg het wasgoed in de trommel.

Let op de belading die het display aangeeft.

Zorg ervoor dat er geen doseerzakjes of doseerbolletjes worden meegewassen en meegedroogd. Deze voorwerpen kunnen gaan smelten en de automaat en het wasgoed beschadigen.

5 Sluit de deur

6 Doseer het wasmiddel

Let op het doseeradvis in het display.

7 Start het programma

- Druk op de *Start/Stop* - toets.


8 Na afloop van het programma

- Draai de programmakeuzeschakelaar op *Stop*.
- Open de deur met de *Deur* - toets.
- Haal het wasgoed uit de trommel.

Neem de paragraaf: "Na iedere was- en/of droogbeurt" in acht.

Na iedere was- en/of droogbeurt

- Doe de deur **wijd** open.

 **Let op! De metalen kap die zich aan de binnenkant op het deurglas bevindt, is na het drogen heet.**


Raak deze niet aan.

- Haal het wasgoed uit de trommel.
- Controleer of de trommel leeg is.

Blijven er stukken wasgoed in de trommel liggen, kunnen ze bij de volgende was- en/of droogbeurt krimpen, afgeven of beschadigd raken.

- Controleer of er voorwerpen in de manchets van de deur zijn achtergebleven.
- Verwijder na het drogen de pluizen uit de manchets en van het deurglas.

Belangrijk! Haal het wasgoed **altijd** eerst uit de trommel voordat u de automaat uitschakelt. Alleen zo is een perfecte werking van de beladingsweergave gewaarborgd.

- Schakel de automaat met de  - toets uit.
- Sluit de deur.

Doet u dat niet, bestaat het gevaar dat er voorwerpen per vergissing in de trommel terechtkomen, worden meegewassen of meegedroogd en het wasgoed beschadigen.

Programma "Pluizen wegspoelen"

Tijdens een droogbeurt ontstaan er pluizen die zich in de trommel en in de kuip kunnen afzetten.

Om te voorkomen dat de pluizen van bijv. donkerkleurig wasgoed zich bij een volgende wasbeurt op ander, bijv. lichtkleurig wasgoed afzetten of de automaat verstoppert, kunt u deze pluizen wegspoelen.

Het programma *Pluizen wegspoelen* mag u niet gebruiken voor het spoelen van textiel.
Let erop dat er geen wasgoed in de trommel zit.

- Schakel de was-droogautomaat in.
- Draai de programmakeuzeschakelaar op het programma *Pluizen wegspoelen*.

Kies bij sterke pluïsvorming de extra functie *Extra water*.

- Druk op de *Start/Stop* - toets.

Binnen enkele minuten zijn de pluizen weggespoeld.

- Verwijder de pluizen die eventueel in de manchet en op het deurglas zijn achtergebleven.
- Schakel de was-droogautomaat uit.

Na afloop van het programma *Pluizen wegspoelen* moet u het nulpunt van de beladingssensor weer instellen.
Zie hoofdstuk: "Ingebruikneming van de was-droogautomaat".

Het wijzigen van het programmaverloop

Het afbreken van een programma

U kunt een programma ieder moment afbreken, nadat u het heeft gestart.

- Druk kort op de *Start/Stop* - toets en kies *Programma afbreken* of draai de programmakeuzeschakelaar op *Stop*.

... Is het apparaat aan het wassen, dan wordt het waswater weggepompt. Het wasprogramma is nu afgebroken.

... Is het apparaat aan het drogen, dan wordt het wasgoed afgekoeld.

Pas daarna kan de deur worden geopend.

Wilt u het wasgoed uit de automaat halen,

- druk dan op de *Deur* - toets.

Wilt u een ander programma kiezen, doe dan het volgende.

- Schakel de automaat met de ① - toets uit.
- Controleer of er nog wasmiddel in de wasmiddellade zit.

Is dat niet het geval,

- doseer genoeg wasmiddel.
- Schakel de automaat weer in.
- Kies een ander programma.

Het onderbreken van een programma

- Schakel de automaat met de ① - toets uit.

Wanneer u het programma weer wilt voortzetten,

- schakel de automaat dan met de ① - toets weer in.

 Schakel het apparaat vòòr afloop van een droogprogramma alleen dan uit, als alle stukken wasgoed direct uit het apparaat worden gehaald en zo worden opgehangen dat alle warmte eruit kan.

Het wisselen van programma

Wanneer een programma eenmaal is gestart, kunt u niet zomaar een ander programma kiezen.

Wilt u toch een ander programma, moet u eerst het gestarte programma afbreken.

Zie boven.

Het wijzigen van de temperatuur

Wanneer een wasprogramma is gestart, kunt u tot 5 minuten daarna een andere temperatuur kiezen.

- Wijzig de temperatuur met de ∨ en ∧ - toetsen.

Het wijzigen van het programmaverloop

Het wijzigen van het centrifugetoerental

Het eindcentrifugetoerental kunt u wijzigen tot vlak voor het moment dat het apparaat met het eindcentrifugeren begint.

Het thermocentrifugetoerental kunt u wijzigen tot vlak voor het moment dat het apparaat met het thermocentrifugeren begint.

Het wijzigen van droogtegraad en droogtijd

Droogtegraden en droogtijden kunt u tijdens het wasprogramma nog wijzigen, maar niet meer nadat het droogprogramma is gestart.

Het in- of uitschakelen van de functie *Drogen*

Tijdens een wasprogramma kunt u de functie *Drogen* uit- of inschakelen, wanneer dat na het desbetreffende programma mogelijk is.

Het wijzigen van extra functies

Wanneer een programma is gestart, kunt u tot 5 minuten daarna nog enkele functies in- en uitschakelen.

Wanneer de kinderbeveiliging is ingeschakeld, kan er geen wijziging meer worden aangebracht.

Kinderbeveiliging

Met het inschakelen van de kinderbeveiliging voorkomt u dat de was-
-droogautomaat tijdens het wassen of drogen wordt geopend en het programma wordt afgebroken of gewijzigd.

Het inschakelen van de kinderbeveiliging

- Druk na het starten van het programma op de *Start/Stop* - toets.
- Kies *Activeren kinderbeveiliging*.
- Bevestig uw keuze met de **OK** - toets.

Het apparaat accepteert nu geen wijzigingen meer en maakt het gestarte programma helemaal af.

Na afloop van het programma wordt de elektronische kinderbeveiliging automatisch opgeheven.

Het uitschakelen van de kinderbeveiliging

- Druk op de *Start/Stop* - toets.
- Kies *Deactiveren kinderbeveiliging*.
- Bevestig uw keuze met de **OK** - toets.

Voorprogrammering

U kunt een tijdstip instellen waarop het door u gekozen programma klaar moet zijn.

Het starttijdstip wordt daaraan aangepast en kan min. 15 minuten en max. 24 uur worden vertraagd.

Voor een correct verloop van de voorprogrammering moet de actuele dagtijd zijn ingesteld.

Het voorprogrammeren van de eindtijd

- Druk na het kiezen van een programma op de ⊕ - toets.

Het display geeft.....

Voorprogramm.	9:51
Starttijd	9:51
Eindtijd	11:19

de actuele dagtijd en de eindtijd aan.

U kunt nu een latere eindtijd instellen. Iedere keer wanneer u op de ∧ - toets drukt, verschuift de eindtijd.

Bij de eerste keer verspringt de eindtijd naar het volgende kwartier, half uur, driekwart uur of hele uur.

Bij iedere volgende toetsdruk verspringt de eindtijd met 15 minuten.

Voorprogramm.	9:51
Starttijd	9:51
Eindtijd	15:00

- Stel met de ∧ - toets de gewenste eindtijd in.

- Bevestig de ingestelde eindtijd met de **OK** - toets.

Het starten van de voorgeprogrammeerde tijd

- Druk op de *Start/Stop* - toets.

Het display geeft in uren en minuten aan hoelang het nog duurt voordat het programma begint.

Het wijzigen van de eindtijd

- Druk op de ⊕ - toets.
- Stel met de ∨ - toets een vroeger tijdstip en met de ∧ - toets een later tijdstip in.
- Bevestig de gewijzigde eindtijd met de **OK** - toets.

Het afbreken van de voorgeprogrammeerde tijd

- Druk op de *Start/Stop* - toets.

In het display verschijnt: *Voorprogramm. afbreken.*

- Bevestig dit met de **OK** - toets.
- Kies eventueel een ander programma.
- Druk op de *Start/Stop* - toets.

Het programma begint direct.

De automaat kan de beladingshoeveelheid pas berekenen nadat het programma is gestart. Het programma kan daardoor iets vroeger of later afgelopen zijn.

⚠ Haal vóórdat u de was-droogautomaat een reinigings- of onderhoudsbeurt geeft de spanning van het apparaat.

Het reinigen van de was-droogautomaat

⚠ Gebruik geen oplosmiddelhoudende reinigingsmiddelen, schuurmiddelen, glas- of allesreinigers. Deze kunnen namelijk kunststof oppervlakken en andere onderdelen beschadigen.

⚠ Spuit de automaat in geen geval met een waterspuit schoon.

Het reinigen van de ommanteling en het paneel

- Reinig deze onderdelen met een mild schoonmaakmiddel of sopje.
- Wrijf ze daarna met een zachte doek droog.

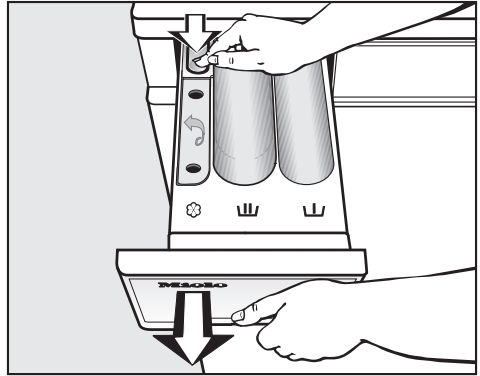
Het reinigen van het deurglas

- Reinig van tijd tot tijd de binnenkant van het deurglas met een mild schoonmaakmiddel of sopje.
- Reinig van tijd tot tijd de metalen kap die zich aan de binnenkant op het deurglas bevindt met een speciaal middel voor roestvrij staal.
- Wrijf zowel het glas als de metalen kap met een zachte doek droog.

Het reinigen van de wasmiddellade

De wasmiddellade heeft verschillende vakjes. Het vakje voor de voorwas en het vakje voor de hoofdwash zijn zelfreinigend.

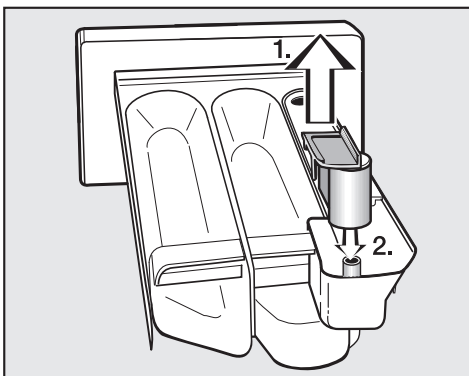
Het is om hygiënische redenen het beste om de hele wasmiddellade en het gedeelte waar de lade inzit regelmatig te reinigen.



- Trek de wasmiddellade naar buiten totdat u weerstand voelt.
- Druk de ontgrendelingsknop in
- en haal de wasmiddellade uit het apparaat.
- Reinig de wasmiddellade met warm water.

Reiniging en onderhoud

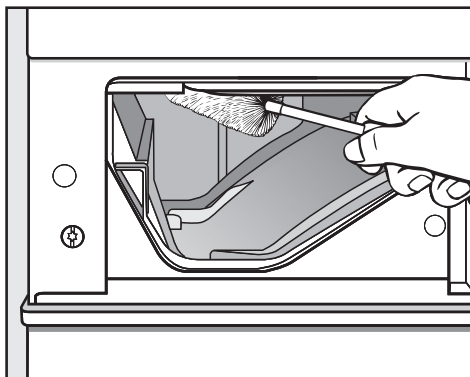
Het reinigen van de zuighevel



- Trek de zuighevel uit vakje ☞ (1).
- Reinig de hevel onder stromend warm water.
- Reinig ook het pijpje waar de zuighevel overheen wordt gestoken.
- Zet de zuighevel weer terug (2).

Wanneer u verschillende keren vloeibaar stijfsel hebt gebruikt, reinig de zuighevel dan extra goed. Vloeibare stijfels klonteren snel.

Het reinigen van de wasmiddelladekast



- Reinig ook het gedeelte waar de wasmiddellade inzit. Verwijder de wasmiddelresten en kalkaanslag en gebruik daarvoor een flessenborstel.

Het reinigen van de trommel

Wanneer er met lage temperaturen en / of een vloeibaar wasmiddel wordt gewassen, bestaat het gevaar dat er in de was-droogautomaat ziektekiemen en geurtjes ontstaan.

Draai om dit te voorkomen een wasprogramma op minstens 60°C met een universeel, poedervormig wasmiddel.

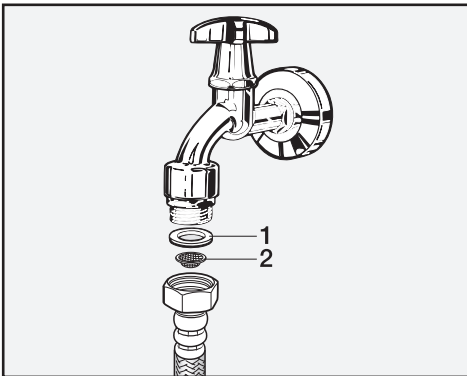
Doe dit eenmaal in de maand of iedere keer wanneer de melding **Hygiëne Info** in het display verschijnt.

Het reinigen van het watertoevoerzeefje

De was-droogautomaat heeft één zeefje ter bescherming van de watertoevoerklep. Dit zeefje, dat zich aan het einde van de toevoerslang bevindt, moet u ongeveer 1 keer in het half jaar controleren.

Wanneer de watertoevoer vaak wordt onderbroken moet u misschien vaker controleren.

- Draai de waterkraan dicht.
- Schroef de toevoerslang van de waterkraan.



- Trek het rubberen dichtingsringetje **1** uit de groef.
- Trek het vrije uiteinde van de toevoerslang iets naar beneden.

Het kunststof zeefje **2** valt eruit.

- Reinig het kunststof zeefje.
- Monteer alles weer in omgekeerde volgorde.

- Schroef de slang stevig aan de kraan vast.
- Draai de kraan open.
- Draai de schroefkoppeling nog wat vaster aan als er nog water uitloopt.

Het zeefje **moet** nadat het is gereinigd weer worden teruggeplaatst.


Nuttige tips

Het oplossen van problemen . . .

De meeste problemen waar u in het dagelijks gebruik mee te maken zou kunnen krijgen kunt u zelf oplossen.

In al die gevallen hoeft u de afdeling Klantcontacten niet in te schakelen en kunt u tijd en kosten besparen.





De volgende tabellen helpen u om de oorzaken van een probleem te vinden en uit de wereld te helpen. Bedenk echter:

 Reparaties aan elektrische apparaten mogen alleen door erkende vakmensen worden uitgevoerd. Gebeurt dit niet, dan kan de gebruiker grote risico's lopen.

Het lukt niet om een programma te starten

Probleem	Oorzaak	Oplossing
Het display blijft donker en de ringverlichting van de programmeerschakelaar brandt niet.	Er staat geen stroom op het apparaat.	Controleer of <ul style="list-style-type: none">– de stekker goed in de contactdoos zit;– de zekering in orde is.
Het display vraagt u om een code in te voeren.	De code is geactiveerd. Zie Menu <i>Instellingen</i> .	<ul style="list-style-type: none">– Voer de code in en bevestig deze.– Wanneer u niet wilt dat deze vraag de volgende keer weer verschijnt, deactiveer de code dan.
Het lukt u niet om het programma <i>Pompen/Centrifuger</i> te kiezen.	U hebt de was-droogautomaat niet op de juiste manier in gebruik genomen.	Doe dit alsnog. Zie hoofdstuk: "Ingebruikneming van de was-droogautomaat".
Het display is donker.	Het display staat in stand-by, d.w.z. is automatisch uitgeschakeld om energie te besparen.	Druk op een willekeurige toets. Het display staat niet meer in stand-by.

In het display staat een storingsmelding

Melding in het display	Oorzaak	Oplossing ①
 <p>Storing waterafvoer. Controleer de afvoer.</p>	<ul style="list-style-type: none"> – De waterafvoer is niet optimaal of zelfs geblokkeerd. – De waterafvoerslang ligt te hoog. 	<ul style="list-style-type: none"> – Reinig het pluizenfilter en het filterhuis. Zie paragraaf: "Het openen van de deur bij verstopte afvoer en/of stroomuitval". – De maximale opvoerhoogte is 1 m.
 <p>Storing watertoevoer. Draai de kraan open.</p>	De watertoevoer is niet optimaal of zelfs geblokkeerd.	<p>Controleer of</p> <ul style="list-style-type: none"> – de kraan ver genoeg is opengedraaid; – er knikken in de toevoerslang zitten. <p>Verschijnt de melding opnieuw,</p> <ul style="list-style-type: none"> – neem dan contact op met de afdeling Klantcontacten.
 <p>Reactie Waterproof. Draai de kraan dicht.</p>	Het waterbeveiligingssysteem heeft gereageerd.	<ul style="list-style-type: none"> – Draai de waterkraan dicht. – Neem contact op met de afdeling Klantcontacten.
 <p>Techn. storing Neem contact op met Miele..</p>	Er is sprake van een defect.	<ul style="list-style-type: none"> – Start het programma nog een keer. <p>Verschijnt de melding opnieuw,</p> <ul style="list-style-type: none"> – neem dan contact op met de afdeling Klantcontacten.
Controleer dosering.	Er heeft zich tijdens het wasprogramma teveel schuim gevormd.	Gebruik de volgende keer minder wasmiddel en neem de doseeraanwijzingen op de wasmiddelverpakking in acht.
Hygiëne Info.	Zie daarvoor de paragraaf: "Het reinigen van de trommel" in het hoofdstuk: "Reiniging en onderhoud".	

① Schakel om de storingsmelding uit het display te verwijderen de automaat met de ① - toets uit.

Nuttige tips

Problemen bij de beladingsweergave		
Probleem	Oorzaak	Oplossing
De trommel is gevuld, maar het display geeft een beladingshoeveelheid van <25% of geeft helemaal geen beladingshoeveelheid aan.	De automaat is ingeschakeld, terwijl er zich nog wasgoed in de trommel bevond. Daardoor is het nulpunt verzet.	Stel het nulpunt opnieuw in: <ul style="list-style-type: none"> – Haal het wasgoed uit de trommel. – Schakel de automaat uit. – Laat de deur open. – Schakel de automaat in. – Draai de programmakeuzeschakelaar op <i>Katoen</i>. – Druk op de <i>Belading / Dosering</i>-toets en blijf daarop drukken totdat in het display de volgende melding verschijnt: Nulpuntinstelling OK.
	Na het programma <i>Pluizen wegspoelen</i> moet het nulpunt opnieuw worden ingesteld.	
De trommel is leeg, maar het display geeft een beladingshoeveelheid aan die groter is dan <25%.	Het nulpunt van de beladingssensor is verzet.	<ul style="list-style-type: none"> – Draai de trommel een keer rond. Geeft het display nog steeds een beladingshoeveelheid aan die groter is dan <25%, <ul style="list-style-type: none"> – stel het nulpunt dan opnieuw in.
In het display verschijnt: Nulpuntinstelling niet mogelijk Open de deur.	De deur van de automaat is gesloten.	<ul style="list-style-type: none"> – Open de deur. – Stel het nulpunt opnieuw in.
Het droogprogramma wordt afgebroken en in het display verschijnt: Controleer de belading.	Er zit weinig of geen wasgoed in de trommel of het wasgoed was al droog voordat het in de trommel werd gelegd.	Kies voor weinig wasgoed voortaan het tijdgestuurd drogen dat bij enkele programma's mogelijk is of het programma <i>Warme lucht</i> .
Na afloop van het droogprogramma verschijnt in het display: Controleer de belading.	De trommel is te zwaar beladen.	Neem voortaan de maximale beladingscapaciteit van de trommel in acht.

Algemene problemen met de was-droogautomaat

Probleem	Oorzaak	Oplossing
De was-droogautomaat trilt tijdens het centrifugeren.	De stelvoeten staan niet gelijk en zijn niet met een contraemoer vastgeschroefd.	Stel de was-droogautomaat stevig en schroef de stelvoeten met een contraemoer vast.
Het apparaat maakt een pompend geluid.	Dat is geen storing! Wanneer het water wordt afgepompt zijn dit soort geluiden normaal.	
In de wasmiddellade blijft vrij veel wasmiddel achter.	Er staat onvoldoende druk op het water.	<ul style="list-style-type: none"> – Reinig de zeefjes in de watertoevoer. – Kies eventueel de functie <i>Extra water</i>.
	Poedervormige wasmiddelen in combinatie met onthardingsmiddelen hebben de neiging te gaan plakken.	Reinig de wasmiddellade en doseer voortaan eerst het wasmiddel en dan pas het onthardingsmiddel in het juiste vakje.
De wasverzachter wordt niet volledig ingespoeld of er blijft teveel water in vakje ☼ staan.	De zuighevel zit niet goed of is verstopt.	Reinig de zuighevel. Zie hoofdstuk: "Reiniging en onderhoud".
In het display staat een voor u vreemde taal.	Onder <i>Instellingen</i> , "Taal 🇳🇱" is een andere taal ingesteld.	Stel uw eigen taal in.
Tijdens het programma <i>Pluizen wegspoelen</i> komt er schuim uit de wasmiddellade.	Bij de vorige wasbeurt zijn er resten wasmiddel achtergebleven.	Doseer altijd de juiste hoeveelheid wasmiddel. Gebruik hiervoor de functie <i>Belading/Dosering</i> .
De resttijd in het display kan in de loop van een programma veranderen.	De resttijd wordt constant aan het was- of droogproces aangepast en is dus aan schommelingen onderhevig.	

Nuttige tips

Een tegenvallend wasresultaat		
Probleem	Oorzaak	Oplossing
Het wasgoed wordt met een vloeibaar wasmiddel niet schoon.	In vloeibare wasmiddelen zitten geen bleekmiddelen. Fruit-, koffie- of theeplekken zijn er moeilijk uit te krijgen.	<ul style="list-style-type: none">– Gebruik poedervormige wasmiddelen met een bleekmiddel.– Doseer vlekkenzout in vakje  en het vloeibare wasmiddel in een doseerbolletje. Verwijder dit bolletje voordat u gaat drogen.– Doseer vloeibaar wasmiddel en vlekkenzout nooit bij elkaar in de wasmiddellade.
Op het gewassen wasgoed zijn grijze, elastische bolletjes achtergebleven (vetbolletjes).	Er is te weinig wasmiddel gedoseerd. Het wasgoed is te sterk met vet, bijv. crème of olie vervuild geweest.	<ul style="list-style-type: none">– Wanneer wasgoed zo vervuild is moet u óf meer wasmiddel doseren óf een vloeibaar wasmiddel gebruiken.– Draai vóór de volgende wasbeurt een wasprogramma op 60 °C met een vloeibaar wasmiddel en zonder wasgoed.
Op het gewassen wasgoed zitten witte, wasmiddelachtige bestanddelen.	Het wasmiddel bevat niet in water op te lossen bestanddelen ter ontharding van het water, nl. zeolieten. Deze bestanddelen hebben zich op het textiel vastgezet.	<ul style="list-style-type: none">– Probeer de resten met een borstel te verwijderen wanneer het wasgoed droog is.– Was donker wasgoed voortaan met een wasmiddel dat geen zeolieten bevat. Vloeibare wasmiddelen voldoen meestal aan deze eis.– Was dit textiel met het programma <i>Donker wasgoed</i>.

Een tegenvallend droogresultaat

Probleem	Oorzaak	Oplossing
Het wasgoed is niet droog genoeg.	De trommel was te licht beladen. De elektronica kon het restvocht niet correct berekenen.	Droog geringe hoeveelheden wasgoed voortaan met een tijdgestuurd programma.
	Het wasgoed is in elkaar gepropt geweest. Toen het apparaat aan het centrifugeren was, heeft het wasgoed zich in een ring tegen de trommel aan geplakt.	<ul style="list-style-type: none"> – Draai de programmakeuzeschakelaar op stand <i>Stop</i>. – Open de deur. – Schud het wasgoed los. – Start het droogprogramma opnieuw met een lager centrifugetoerental.
	Het wasgoed is te vochtig geweest of het centrifugetoerental te hoog. Toen het apparaat aan het thermocentrifugeren was, heeft het wasgoed zich in een ring tegen de trommel aan geplakt.	
	Warm wasgoed voelt vochtiger aan.	Verleng de afkoeltijd. Zie hoofdstuk: "Menu <i>Instellingen</i> ", paragraaf: "Verlenging afkoeltijd".
Het wasgoed is na het droogprogramma te vochtig of te droog.	Het gewenste restvocht ligt tussen twee droogtegraden in.	Wijzig indien nodig de droogtegraad. Zie hoofdstuk: "Menu <i>Instellingen</i> ", paragraaf: "Droogtegraad".
Na het droogprogramma zit er water in de trommel.	De watertoevoer is niet optimaal.	<ul style="list-style-type: none"> – Reinig het pluizenfilter en het filterhuis. Zie paragraaf: "Het openen van de deur bij verstopte afvoer en/of stroomuitval". – Controleer de opvoerhoogte.

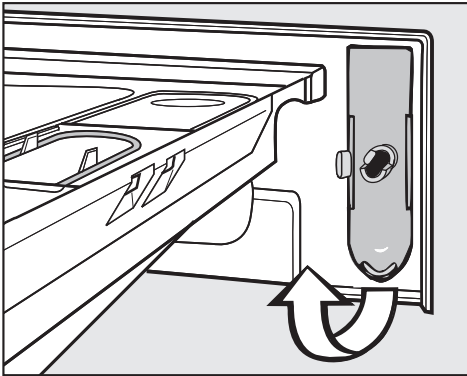
Nuttige tips

De deur kan met de Deur - toets niet worden geopend.	
Probleem	Oplossing
De automaat in niet elektrisch aangesloten en / of is niet ingeschakeld.	Steek de stekker in het stopcontact en / of schakel de automaat met de Ⓛ - toets in.
De kinderbeveiliging is ingeschakeld.	Schakel de kinderbeveiliging uit. Zie hoofdstuk: "Het wijzigen van het programmaverloop", paragraaf: "Kinderbeveiliging".
De code is geactiveerd.	Schakel de code uit. Zie hoofdstuk: "Menu <i>Instellingen</i> ", paragraaf: "Code".
De stroom is uitgevallen.	Open de deur zoals beschreven in de volgende paragraaf.
De deur is niet goed dichtgegaan.	Druk een keer stevig tegen de slotkant van de deur en druk daarna op de <i>Deur</i> - toets.
Er bevindt zich nog water in de trommel en de automaat kan het water niet afpompen.	Reinig het pluizenfilter en het filterhuis zoals beschreven in de volgende paragraaf.
De deur kan tijdens of na een droogprogramma niet worden geopend.	Om veiligheidsredenen kan de deur bij een temperatuur van boven de 70°C niet worden geopend. <ul style="list-style-type: none">– Wacht totdat de temperatuur onder de 70°C daalt.– Verleng de afkoeltijd. Zie hoofdstuk: "Menu <i>Instellingen</i>", paragraaf: "Verlenging afkoeltijd".
De deur kan bij een temperatuur van hoger dan 55°C niet worden geopend. Op deze manier wordt voorkomen dat u zich verbrandt.	

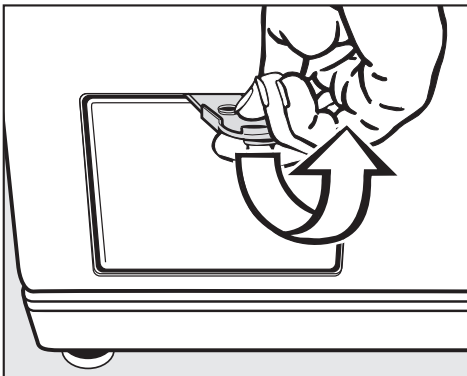
Het openen van de deur bij verstopte afvoer en/of stroomuitval

- Schakel de was-droogautomaat uit.

Aan de achterkant van het front van de wasmiddellade bevindt zich een gele opener voor het klepje van het pluizenfilter.




- Pak deze gele opener.



- Open daarmee het klepje van het pluizenfilter.

Verstopte afvoer

Wanneer de afvoer is verstopt, bevindt zich een vrij grote hoeveelheid water in de automaat (**max. 25 l**).

 Wees voorzichtig! Het water is heet, wanneer kort daarvoor op een hoge temperatuur is gewassen. U kunt zich aan het water branden!

Het legen van de was-droogautomaat

- Zet een bak of schaal onder het klepje.

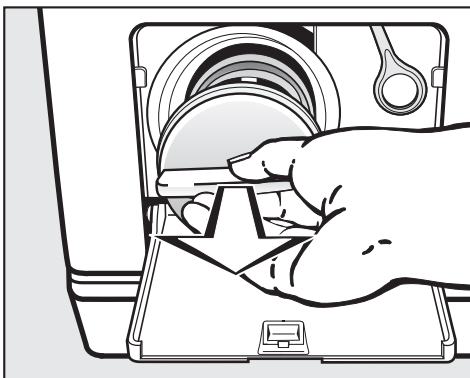
Het pluizenfilter mag er niet helemaal uit worden gedraaid.



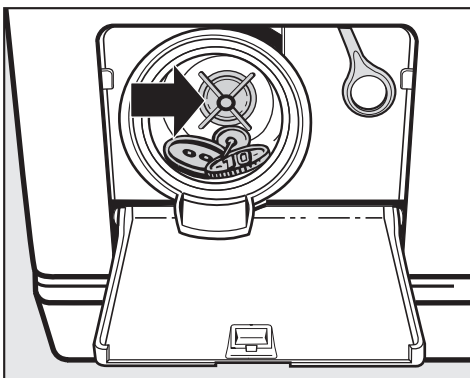
- Draai het pluizenfilter zover los totdat het water eruit stroomt.
- Draai telkens wanneer de bak of de schaal volraakt, het deksel van het pluizenfilter vast en maak de bak of schaal leeg.

Nuttige tips

Wanneer er geen water meer uit de automaat loopt,



- draai het pluizenfilter er dan helemaal uit.
- Reinig het pluizenfilter grondig.



- Controleer of de pompschoepvleugel gemakkelijk rond te draaien is.
- Is dat niet het geval, verwijder dan de voorwerpen en/of draden.
- Reinig het filterhuis.

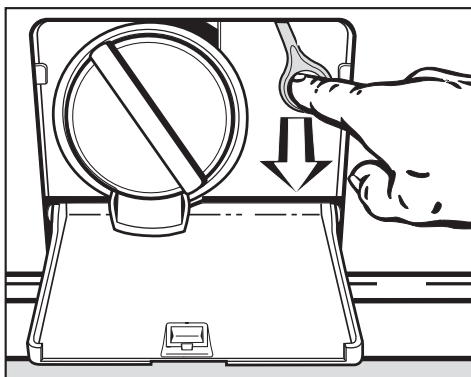
- Zet het pluizenfilter weer in het filterhuis.
- Draai het filter weer vast.

⚠ Wordt het pluizenfilter niet teruggezet en vastgedraaid, dan loopt er water uit het apparaat.

Om te voorkomen dat er wasmiddel verloren gaat, kunt u de wasmiddellade na het reinigen van het pluizenfilter het beste met ca. 2 l water doorspoelen. Overtollig water wordt vòòr de volgende wasbeurt automatisch weggepompt.

Het openen van de deur

⚠ Controleer steeds of de trommel stilstaat wanneer u het wasgoed uit de automaat wilt halen. Wanneer u uw hand in een nog draaiende trommel steekt, loopt u het risico zich te verwonden.



- Trek aan de noodontgrendeling. De deur gaat open.

Reparaties

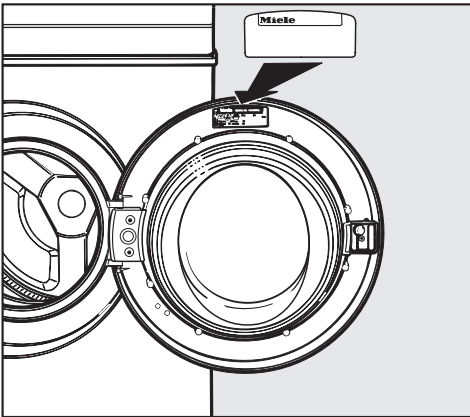
Voor reparaties dient u te bellen:

- uw Miele-vakhandelaar of
- de afdeling Klantcontacten van Miele Nederland B.V.

Het adres en de telefoonnummers van Miele Nederland B.V. vindt u op de achterzijde van deze gebruiksaanwijzing.

Voor een goede en vlotte afhandeling is het noodzakelijk dat de technici weten welk model was-droogautomaat u heeft en welk nummer deze heeft.

Beide gegevens vindt u op het typeplaatje aan de binnenkant van de deur boven het glas.



Programma-actualisering (Update)

Wasmiddelen, textiel, was- en drooggevoonten en was- en droogvoorschriften zullen in de toekomst veranderingen ondergaan.

De was-, spoel- en droogprogramma's zullen daaraan moeten worden aangepast.

Onze technici zijn in staat om was- en droogprogramma's te updaten en in het geheugen van uw was-droogautomaat op te slaan.

Dat zal gebeuren via de optische interface PC op het bedieningspaneel (PC = Programme Correction).

Miele zal zelf aangeven wanneer de programma's kunnen worden geactualiseerd.

Garantietermijn en garantievoorzaken

De garantietermijn van de was-droogautomaat bedraagt 2 jaar.

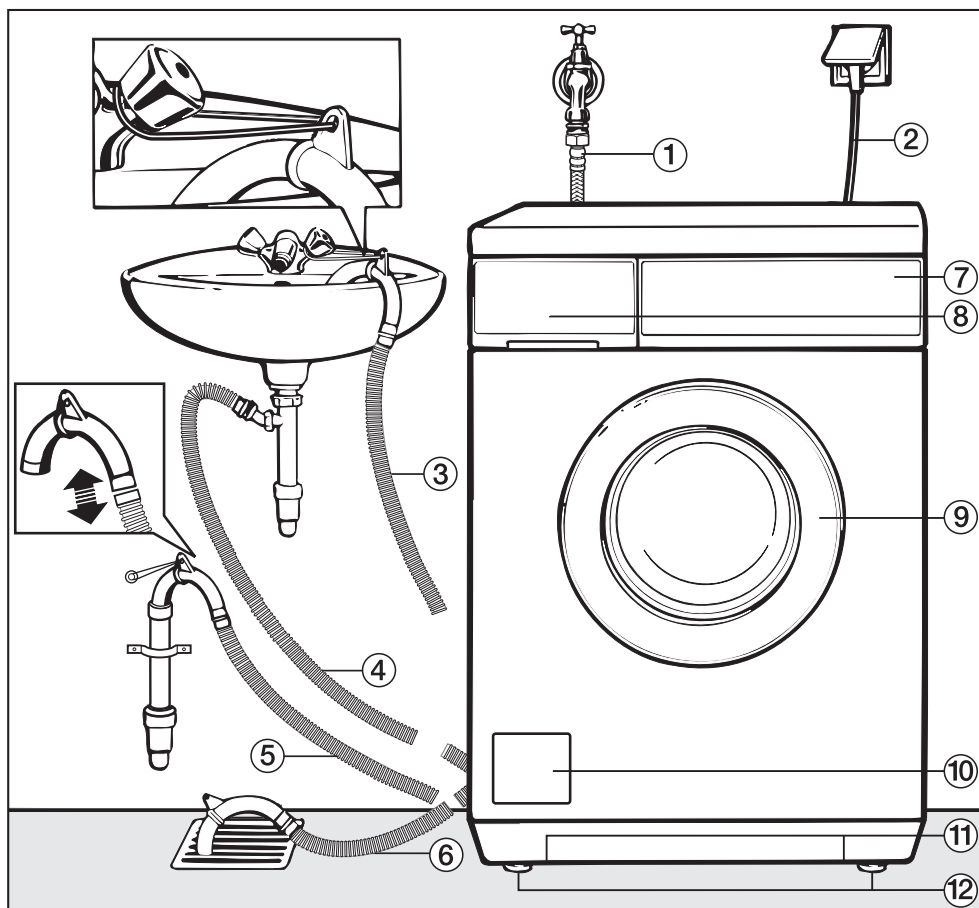
Nadere bijzonderheden over de garantievoorzaken en het Miele Serviceverzekering Certificaat treft u aan in bijgaande folder.

Bij te bestellen onderdelen

Onderdelen voor deze was-droogautomaat op te slaan kunt u bijbestellen bij de Miele-vakhandel of bij de afdeling Onderdelen van Miele Nederland B.V.

Het plaatsen en aansluiten van de was-droogautomaat

Het apparaat van voren



① Watertoevoerslang (Waterproof metaal - metaalomvlochte slang)

② Elektrische aansluiting

③ - ⑥ Waterafvoerslang (met draaibaar en verwijderbaar bochtstuk) met verschillende mogelijkheden voor waterafvoer

⑦ Bedieningspaneel

⑧ Wasmiddellade

⑨ Deur

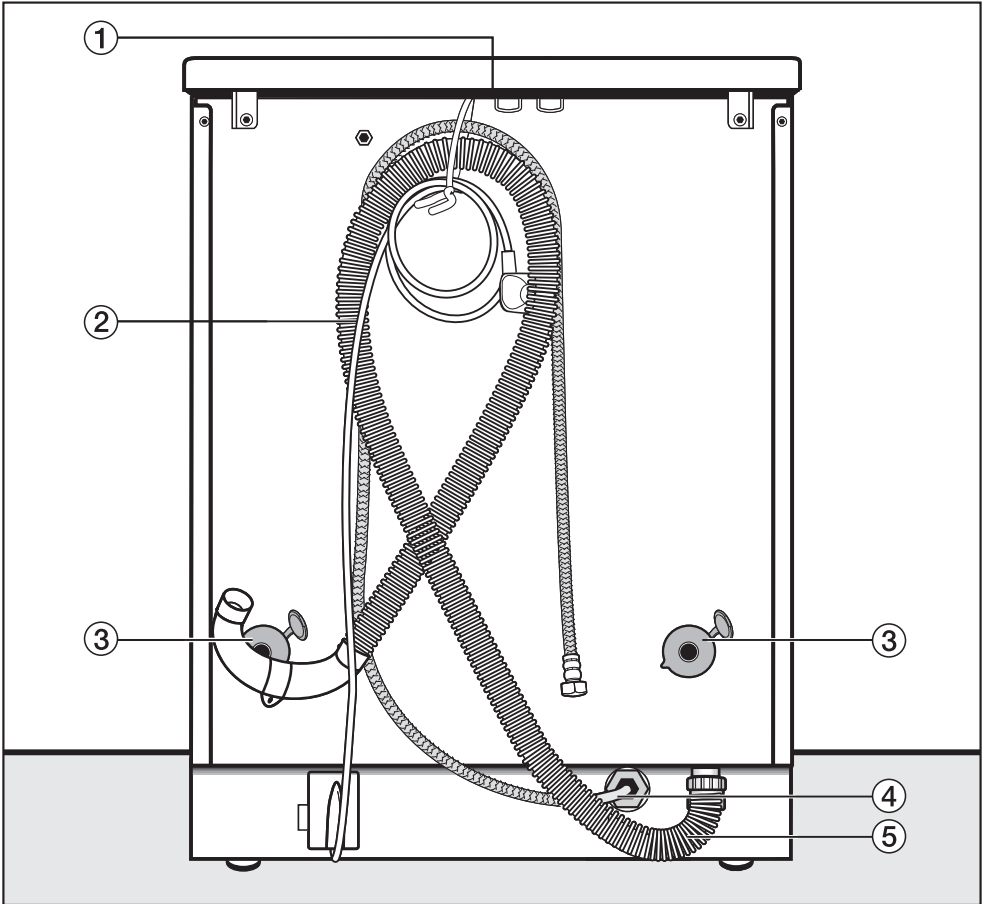
⑩ Klepje voor het pluizenfilter, het filterhuis en de noodontgrendeling

⑪ Handgrepen voor het transport

⑫ Vier stelvoeten

Het plaatsen en aansluiten van de was-droogautomaat

Het apparaat van achteren



- ① Rand van het bovenblad
Hier kunt u het apparaat vastpakken
wanneer u het wilt verplaatsen.
- ② Elektrische aansluiting
- ③ Draaibeveiligingen met transport-
stangen
- ④ Watertoevoerslang (Waterproof metaal -
metaalvluchte slang)
- ⑤ Waterafvoerslang

Het plaatsen en aansluiten van de was-droogautomaat

Plaats van opstelling

Als plaats van opstelling is een betonnen vloer het meest geschikt. In tegenstelling tot een houten of een zachte vloer trilt deze nauwelijks mee als de was-droogautomaat aan het centrifugeren is.

Let bij het plaatsen van uw automaat op het volgende:

- Plaats het apparaat waterpas en stabiel.
- Plaats het apparaat niet op een zachte vloerbedekking omdat het in dat geval tijdens het centrifugeren gaat trillen.
- Wanneer u het apparaat op een houten vloer wilt plaatsen, plaats het dan op een multiplex plaat van tenminste 3 cm dik.
U dient de plaat niet alleen maar aan de planken van de vloer, maar aan zoveel mogelijk - in ieder geval aan 2 - balken vast te schroeven.
- Plaats het apparaat als het enigszins kan in één van de hoeken van het vertrek. Daar is iedere vloer het stabielst.

 Wanneer het apparaat op een reeds aanwezige (betonnen of gemetselde) sokkel plaatst, let er dan op dat het tijdens het centrifugeren niet kan gaan schuiven. U doet dit met behulp van spanklauwen. Deze zijn verkrijgbaar bij de Miele-vakhandel of bij de afdeling Onderdelen van Miele Nederland B.V.

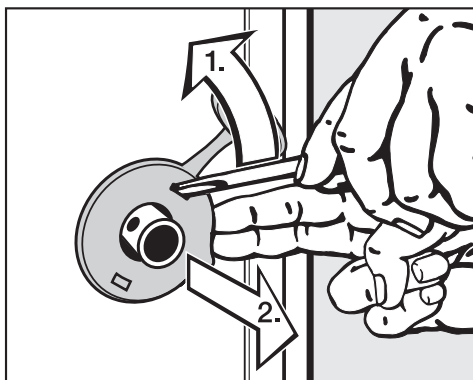
Het plaatsen van de was-droogautomaat

- Wanneer u het apparaat van de verpakkingsbodem tilt en op de plaats neerzet waar het moet staan, pak het dan aan de voorkant bij de handgrepen en aan de achterkant bij de rand van het bovenblad vast.

 De machinevoeten en de vloer onder het apparaat moeten droog zijn. Is dat niet het geval, dan loopt u het risico dat de automaat gaat glijden tijdens het centrifugeren.

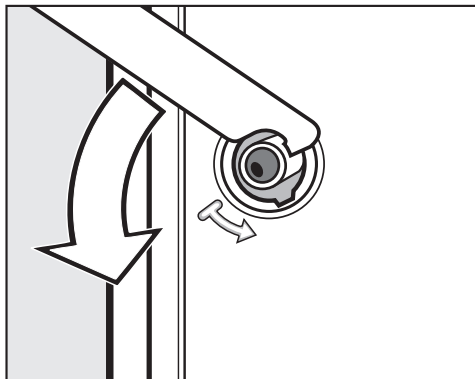
Transportbeveiliging

Het verwijderen van de transportbeveiliging

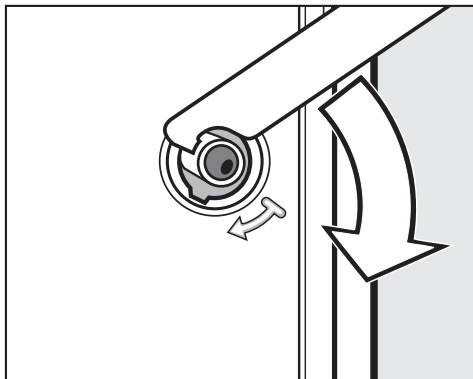


- Haak een schroevendraaier achter de draaibeveiligingen (1)
- en haal ze er af (2).

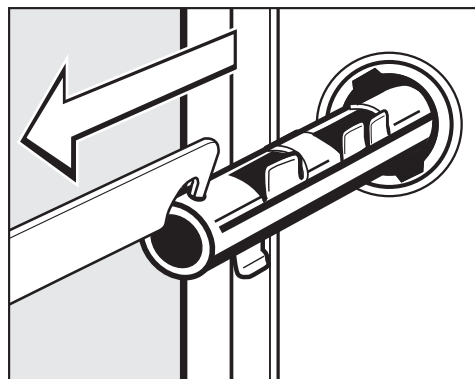
Het plaatsen en aansluiten van de was-droogautomaat



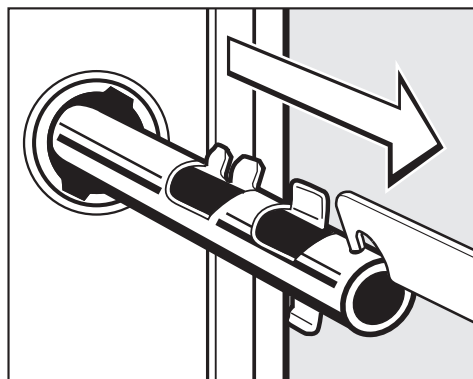
- Draai de linker transportstang met de bijgevoegde steeksleutel 90° en



- Draai de rechter transportstang 90° en




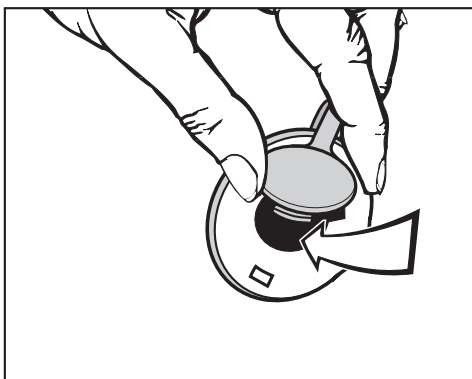
- trek de stang eruit.



- trek de stang eruit.

Het plaatsen en aansluiten van de was-droogautomaat

 Sluit de gaten af die vrijkomen nadat u de transportbeveiliging heeft verwijderd. Doet u dat niet, dan loopt u het risico zich te bezeren.



- Sluit de gaten met de draaibeveiligingen en de daaraan bevestigde dopjes af.

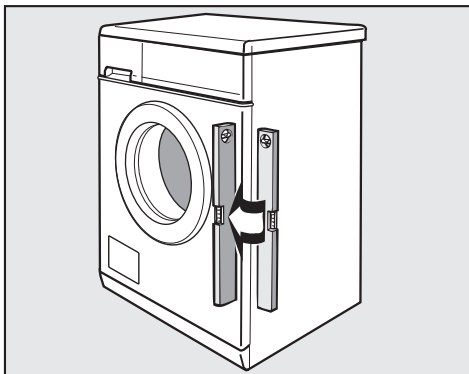
 De was-droogautomaat mag zonder transportbeveiliging niet worden getransporteerd. Bewaar de transportbeveiliging. Wanneer de was-droogautomaat moet worden getransporteerd (bijv. bij een verhuizing) moet de beveiliging weer worden gemonteerd.

Het monteren van de transportbeveiliging

Het monteren van de transportbeveiliging gebeurt in omgekeerde volgorde.

Het stellen van de was-droogautomaat

Om optimaal te kunnen functioneren moet de was-droogautomaat stevig en waterpas staan.



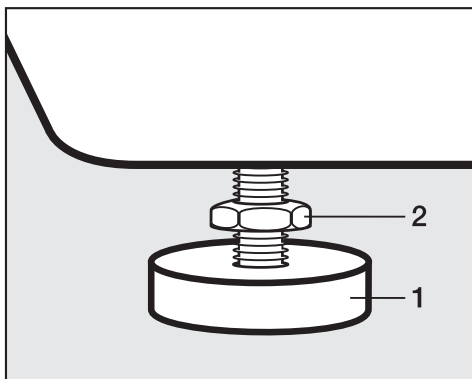
Wanneer een was-droogautomaat verkeerd wordt geplaatst, wordt er meer water en energie verbruikt dan nodig is en kan het apparaat gaan schuiven. Ook is het mogelijk dat de beladings- en wasmiddelweergave onjuiste percentages aangeven.

Het plaatsen en aansluiten van de was-droogautomaat

Het stellen van de was-droogautomaat gebeurt met behulp van de vier machine- of stelvoeten.

Wanneer het apparaat wordt geleverd zijn alle stelvoeten naar binnen gedraaid.

Het naar buiten draaien en vastzetten van de stelvoeten



- Draai contraoer **2** met de bijgevoegde steeksleutel los en wel met de wijzers van de klok mee. Draai de contraoer samen met stelvoet **1** naar buiten.
- Controleer met een waterpas of het apparaat waterpas staat.
- Houd stelvoet **1** met een waterpomptang vast. Draai contraoer **2** met de steeksleutel weer aan de ommanteling vast.

⚠ Alle vier de contraoeren moeten stevig aan de ommanteling zijn vastgedraaid.

Controleer ook de voeten die u bij het stellen van de automaat niet naar buiten hebt gedraaid.

Doet u dat niet, dan bestaat het gevaar dat het apparaat gaat schuiven.

Het plaatsen van de was-droogautomaat onder een werkblad of in een keukenblok

- Hier is een onderbouwset* noodzakelijk.

De onderbouwset moet door een vakman / vakvrouw worden gemonteerd.

- Het bovenblad van de automaat moet om veiligheidsredenen beslist door een afdekplaat worden vervangen.
- Wanneer de automaat onder een werkblad wordt ondergebouwd dat 900/910 hoog is, is er één stelframe* vereist.
- De watertoevoer, waterafvoer en de elektrische aansluiting dienen in de buurt van de automaat geïnstalleerd te zijn en men moet er gemakkelijk bij kunnen.

Bij de onderbouwset is een montagehandleiding gevoegd.

Het plaatsen en aansluiten van de was-droogautomaat

Het Miele waterbeveiligings-systeem

Het Miele waterbeveiligingssysteem biedt volledige bescherming tegen waterschade door de was-droogautomaat.

Het systeem bestaat hoofdzakelijk uit drie onderdelen:

- 1) de watertoevoerslang
- 2) de elektronica en de ommanteling
- 3) de waterafvoerslang

1) De watertoevoerslang

- Drukbestendigheid
De watertoevoerslang is bestand tegen een druk van minstens 14.000 kPa.
Scheuren worden daarmee voorkomen.
- Het omhulsel van de watertoevoerslang
De watertoevoerslang heeft een "tweede huid" in de vorm van een metalen omhulsel.
Dit beschermt tegen beschadigingen.

2) De elektronica en de ommanteling

- De bodemplaat
Wanneer de was-droogautomaat lekt wordt het overtollige water in de bodemplaat opgevangen. Het waterinlaatventiel wordt door de vlotterschakelaar uitgeschakeld. De watertoevoer is vanaf dat moment geblokkeerd. Het water dat zich in de kuip bevindt wordt afgepompt.

- Bescherming tegen overstromen
Voorkomen wordt dat de was-droogautomaat door een ongecontroleerde watertoevoer gaat lekken.
Stijgt de waterstand boven een bepaald niveau, dan wordt de afvoerpomp ingeschakeld en het water gecontroleerd afgepompt.

3) De waterafvoerslang

- Bescherming tegen leegzuigen
De waterafvoerslang is beveiligd met een ventilatiesysteem. Hiermee wordt voorkomen dat de was-droogautomaat wordt leeggezogen.


Het plaatsen en aansluiten van de was-droogautomaat

Het aansluiten van de water-toevoer

De was-droogautomaat mag zonder terugslagklep op het waterleidingnet worden aangesloten, omdat hij gebouwd is volgens EU-normen.

De waterdruk moet minstens 100 kPa en mag niet meer dan 1.000 kPa bedragen. Is de druk hoger dan 1.000 kPa dan moet er een drukreducerendventiel in de waterleiding worden ingebouwd.

Voor de aansluiting is een kraan met $\frac{3}{4}$ "-schroefkoppeling noodzakelijk. Is zo'n kraan niet aanwezig, dan mag de automaat uitsluitend door een erkend installateur op de waterleiding worden aangesloten.

 Het aansluitpunt staat onder druk van de waterleiding. Controleer daarom of de aansluiting niet lek is. Dit kunt u doen door de kraan langzaam open te draaien. Leg het dichtingsringetje er eventueel opnieuw in en draai de schroefkoppeling eventueel wat vaster aan.

De was-droogautomaat is **niet** geschikt om op warm water te worden aangesloten.

Het zeefje in het koppelstuk van de watertoevoerslang mag ter bescherming van de watertoevoer niet worden verwijderd.

Na te bestellen

Een slang met metalen omhulsel van 1,5 m lang kan worden nabesteld bij de Miele-vakhandel of bij de afdeling Onderdelen van Miele Nederland B.V.

Onderhoud

Wanneer u de slang vervangt, gebruik dan uitsluitend een Miele-slang die bestand is tegen een druk van minstens 14.000 kPa.

Het plaatsen en aansluiten van de was-droogautomaat

Het aansluiten van de waterafvoer

Het sop wordt afgepompt m.b.v. een afvoerpomp met een opvoerhoogte van 1 m.

Het water moet ongehinderd weg kunnen stromen en daarom mogen er geen knikken in de slang zitten.

Het bochtstuk aan het eind van de slang is draaibaar en kan indien nodig worden verwijderd.

Voor opvoerhoogten van meer dan 1 m (tot max. 1,8 m) is een verwisselbare afvoerpomp verkrijgbaar, en wel bij de Miele-vakhandel of bij de afdeling Onderdelen van Miele Nederland B.V.

De waterafvoerslang kan op de volgende manieren worden aangebracht

1. De slang kan in een wasbak, wastafel of gootsteen worden gehangen:

Attentie:

- Zorg ervoor dat de slang niet weg kan glijden.
 - Wordt het water in een wasbak, wastafel of gootsteen afgepompt moet het snel genoeg weg kunnen stromen. Is dat niet het geval, dan loopt u het risico dat er water overstroomt of dat een deel van het weggepompte water in de automaat wordt teruggezogen.
2. De slang kan op een kunststof afvoerbuis met rubberen mof worden aangesloten. Een sifon is niet beslist noodzakelijk.

3. De slang kan op een wasbak of wastafel met kunststof nippel worden aangesloten.

4. De slang kan in een putje in de vloer worden gehangen.

Indien noodzakelijk kan de afvoerslang tot max. 5 m worden verlengd.

Verlengstukken zijn verkrijgbaar bij de Miele-vakhandel of bij de afdeling Onderdelen van Miele Nederland B.V.

Elektrische aansluiting

De automaat mag alleen door een erkend installateur op het elektriciteitsnet worden aangesloten.

Deze automaat is voorzien van een aansluitkabel en een stekker met beschermingscontact (randaarde), geschikt voor aansluiting op ~230 V 50 Hz.

Deze automaat mag uitsluitend worden aangesloten op een contactdoos met beschermingscontact (randaarde) of een daarvoor geschikte 2-polige schakelaar, bijv. voor in de badkamer.

Wij raden u af om de automaat op een verlengsnoer en/of stekkerdoos aan te sluiten. Dit om brand te voorkomen.

In de EU-richtlijnen geeft men ter verhoging van de veiligheid het advies om de huisinstallatie van een aardlekschakelaar te voorzien.

De gegevens van de aansluitwaarden vindt u op het typeplaatje. Vergelijk deze waarden met de gegevens van uw elektriciteitsnet.

Verbruiksgegevens

		Belading	Verbruiksgegevens			
			Energie in kWh	Water in l	Programmaduur	
				Kort	Normaal	
Wassen						
Katoen	95°C	6,0 kg	1,90	45		2 h 19 min
	60°C ¹⁾	6,0 kg	0,80	45		2 h 39 min
	60°C	3,0 kg	0,67	39	1 h 29 min	
	40°C ¹⁾	6,0 kg	0,65	57		2 h 19 min
	40°C ¹⁾	3,0 kg	0,48	39	1 h 09 min	
Kreukherstellend	40°C ¹⁾	3,0 kg	0,48	50	1 h 06 min	1 h 31 min
Fijne was	30°C	1,5 kg	0,33	65	49 min	59 min
Automatic extra	40°C	4,5 kg	0,50	55	-	1 h 27 min
Express 20	40°C	3,0 kg	0,30	26	20 min	-
Wol 🧶	30°C	2,0 kg	0,23	39	-	39 min
Zijde 🧶	30°C	1,0 kg	0,25	39	-	36 min
Drogen						
Katoen	Kast-droog ²⁾	3,0 kg	1,77	13	-	1 h 28 min
Kreukherstellend	Kast-droog ²⁾	1,5 kg	0,75	6	-	39 min
Achter elkaar wassen en drogen						
Katoen	60°C Kastdr. ³⁾	6,0 kg + 2x3,0 kg	4,08	79	-	5 h 41 min
Katoen	60°C Kastdr.	3,0 kg + 3,0 kg	2,40	52	-	3 h 24 min

Instructies voor vergelijkende onderzoeken:

- 1) Testprogramma volgens EN 60456 - Voor het verkorte programma moet de extra functie *Kort* worden gekozen.
- 2) Testprogramma volgens EN 61121
- 3) Testprogramma volgens EN 50229

De verbruiksgegevens en de programmaduur kunnen van de aangegeven waarden afwijken, al naar gelang de waterdruk, waterhardheid, temperatuur van het instromende water, kamertemperatuur, het soort en de hoeveelheid wasgoed, restvocht van het wasgoed bij het drogen, verschillen in de netspanning en gekozen extra functies.

Technische gegevens

Hoogte	850 mm
Breedte	595 mm
Diepte	580 mm
Diepte bij geopende deur	975 mm
Hoogte bij onderbouw	820 mm
Breedte voor onderbouw	600 mm
Diepte voor onderbouw	600 mm
Gewicht	101 kg
Beladingscapaciteit - Wassen	6,0 kg droog wasgoed
Beladingscapaciteit - Drogen	3,0 kg droog wasgoed
Aansluitspanning	Zie typeplaatje
Aansluitwaarde	Zie typeplaatje
Zekering	Zie typeplaatje
Verbruiksgegevens	Zie hoofdstuk: "Verbruiksgegevens".
Minimale waterdruk	100 kPa (1 bar)
Maximale waterdruk	1.000 kPa (10 bar)
Lengte van de toevoerslang	1,60 m
Lengte van de afvoerslang	1,50 m
Lengte van de aansluitkabel	1,60 m
Maximale opvoerhoogte	1,00 m
Maximale afpomplengte	5,00 m
LED	Klasse 1
Keurmerk	Zie typeplaatje

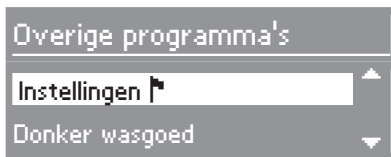
Met de volgende instellingen kunt u de elektronica van de was-droogautomaat aanpassen aan wisselende omstandigheden.

U kunt de varianten van de instellingen ieder moment veranderen.

Het openen van het menu *Instellingen*

- Schakel de automaat in.
- Draai de programmakeuzeschakelaar op de stand *Overige programma's / Instellingen*.

In het display verschijnt:



- Bevestig de gemarkeerde tekst *Instellingen* met de **OK** - toets.

Het kiezen van een instelling


- Loop met de \vee en \wedge - toetsen door de instellingen, totdat de gewenste instelling is gemarkeerd.
- Bevestig uw keuze met de **OK** - toets.

Het kiezen van een variant

- Loop met de \vee en \wedge - toetsen door de varianten, totdat de gewenste variant is gemarkeerd.
- Bevestig uw keuze met de **OK** - toets.

De ingestelde variant wordt met een vinkje of balkdiagram aangegeven.

Het sluiten van het menu *Instellingen*

- Kies *Terug* .
- Bevestig uw keuze met de **OK** - toets.

Taal

Er zijn verschillende talen waarin de meldingen in het display kunnen worden weergegeven.

Met de instelling *Taal*  kunt u èèn van de aangegeven talen kiezen.

Het vlaggetje achter het woord *Taal* dient als leidraad.

Zoemer

Met het activeren van deze instelling kunt u de zoemer inschakelen. Deze gaat aan het eind van een programma en in de spoelstop. Tevens kunt u met deze instelling bepalen met wat voor geluidsterkte de zoemer moet klinken.

Er zijn drie varianten:

Uit

De zoemer is uitgeschakeld. In deze variant wordt de automaat geleverd.

Normaal

De zoemer gaat aan het eind van een programma en in de spoelstop en wel met een normale geluidsterkte.

Harder

De zoemer gaat aan het eind van een programma en in de spoelstop en wel harder dan normaal.

Menu Instellingen

Dagtijd

Het display kan de dagtijd weergeven per 24 uur of per 12 uur. Met de instelling *Dagtijd* kunt u de urenweergave instellen en er ook de dagtijd mee instellen.

Urenweergave

- Kies en bevestig de gewenste urenweergave.

Het instellen van de dagtijd

- Kies *Het instellen van de dagtijd*.
- Kies en bevestig het juiste uur.
- Kies en bevestig de juiste minuten.

Temperatuureenheid

Het display geeft de temperatuur in °C/Celsius of in °F/Fahrenheit aan. Met de instelling *Temperatuureenheid* kunt u één daarvan kiezen.

Het apparaat wordt geleverd met °C.

Lichtsterkte / Contrast

Lichtsterkte en contrast van de meldingen in het display kunnen verschillen. Met bovengenoemde instellingen kunt u tussen 10 standen kiezen.

Wanneer het apparaat wordt geleverd is stand 5 ingesteld.

De lichtsterkte, resp. het contrast wordt ingesteld zodra een stand gekozen is.

Stand-by display

Het display wordt donker, wanneer u 10 minuten na het inschakelen van de automaat geen programma kiest en tevens 10 minuten nadat het programma is afgelopen. De *Start/Stop* - toets knippert langzaam. Dit bespaart energie. Met de instelling *Stand-by* kunt u bepalen of het display alleen in bovenstaande gevallen donker wordt of ook tijdens het programmaverloop.

Wanneer u op een toets drukt, wordt het display weer ingeschakeld.

Aan

De stand-by is ingeschakeld, d.w.z. het display wordt in bovenstaande gevallen en ook 10 minuten na de programma-start donker.

Niet in programmaverl.

De stand-by is tijdens het programmaverloop uitgeschakeld, d.w.z. het display blijft het hele programma zichtbaar.

In deze variant wordt het apparaat geleverd.

Akoestisch signaal

Met het activeren van deze instelling kunt u een akoestisch signaal inschakelen. Dat klinkt iedere keer wanneer u op een toets drukt.

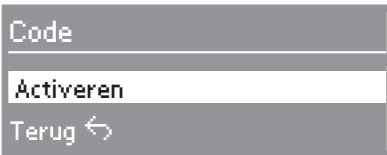
Wanneer het apparaat wordt geleverd is de instelling niet geactiveerd.

Code

Met het activeren van deze instelling kunt u de elektronica met een code vergrendelen. Daarmee voorkomt u dat uw apparaat door vreemden kan worden gebruikt.

Wanneer u de code heeft geactiveerd, moet u na het inschakelen van de automaat de code weer invoeren om de automaat te kunnen bedienen.

Het activeren van de code



- Kies en bevestig *Activeren*.

Het display vraagt u om de code in te voeren.

Het invoeren van de code

De code is **125** en kan niet worden gewijzigd.



- Stel met de \wedge of \vee - toets het eerste cijfer in.
- Bevestig het cijfer met de **OK** - toets.
- Doe hetzelfde met het 2e en 3e cijfer.

Nadat u het apparaat hebt uitgeschakeld, kunt u het alleen maar gebruiken als u de code invoert.

Wanneer u de automaat weer wilt gebruiken

Nadat u de automaat heeft ingeschakeld, vraagt het display u om de code in te voeren.

- Voer de code in zoals boven beschreven en bevestig deze.

U kunt nu weer gaan wassen en drogen.

Het deactiveren van de code

- Zie paragraaf: "Het activeren van de code".

Memory

Met het activeren van deze instelling kunt u de memory inschakelen. Dat houdt in dat de automaat de eventuele extra functies en het centrifugetoerental die u bij een programma hebt gekozen, bij de start van een programma opslaat.

Wanneer u de volgende keer hetzelfde programma kiest, geeft de automaat de opgeslagen componenten aan.

Wanneer het apparaat wordt geleverd is de instelling niet geactiveerd.

Menu Instellingen

Verlenging voorwastijd W/B

Wanneer voor het programma *Katoen* de extra functie *Voorwas* is ingeschakeld, duurt deze in principe 25 minuten.

Met de instelling *Verlenging voorwastijd* kunt u de voorwastijd verlengen.

U kunt kiezen tussen een verlenging van:

6 minuten;

9 minuten

en 12 minuten.

Behoedzaam wassen

Met het activeren van deze instelling kunt u licht vervuild wasgoed met een behoedzaam ritme wassen. Het aantal trommelbewegingen wordt gereduceerd.

Deze instelling kan worden geactiveerd voor de programma's *Katoen* en *Kreukherstellend*.

Wanneer het apparaat wordt geleverd is de instelling niet geactiveerd.

Afkoeling van het waswater

Wanneer u deze instelling activeert, stroomt er aan het einde van de hoofdwas extra water in de trommel ter afkoeling van het waswater.

Deze instelling kan worden geactiveerd voor het programma *Katoen* en wel als het waswater aan het einde van de hoofdwas een hogere temperatuur heeft dan 70°C.

Het verdient aanbeveling om deze instelling te activeren

- wanneer de automaat in een gebouw staat met waterafvoerbuizen die niet aan de Komokeur voldoen;
- wanneer u de waterafvoerslang in een wasbak, wastafel of gootsteen hangt.
Op deze manier kunt u brand- of schroeigevaar voorkomen.

Wanneer het apparaat wordt geleverd is de instelling niet geactiveerd.

Anti-kleeffunctie

Bij "Achter elkaar wassen en drogen" wordt het centrifugetoerental bij het eindcentrifugeren gereduceerd, zodat het wasgoed minder snel in een ring tegen de trommel aan gaat plakken.

Met de instelling *Anti-kleeffunctie* kunt u tussen 4 centrifugetoerentalen kiezen.

De 4 toerentalen zijn:

900 omw/min.

1000 omw/min

1100 omw/min

1200 omw/min

In deze laatste variant wordt het apparaat geleverd.

Droogtegraad

Met het activeren van deze instelling kunt u de droogtegraad van de programma's *Katoen* en *Kreukherstellend* aanpassen.

Probeer de instelling uit en kijk of de stukken wasgoed vochtiger of droger moeten zijn.

Verlenging afkoeltijd

Het wasgoed wordt na de verwarmingsfase voor het einde van het programma afgekoeld.
Met de instelling *Verlenging afkoeltijd* kunt u deze fase met maximaal 18 minuten verlengen.

Het droogprogramma duurt dan langer.

Kreukbeveiliging

Met het activeren van deze instelling kunt u de kreukbeveiliging inschakelen.
Dat houdt in dat de trommel na afloop van het programma nog max. 30 minuten draait om kreukvorming te voorkomen.

De automaat kan altijd open.

Wanneer het apparaat wordt geleverd, is de instelling wel geactiveerd.

Na te bestellen reinigings- en onderhoudsmiddelen

Miele staat voor perfecte wasgoedbehandeling.

De Miele wasautomaten beschikken over een groot aantal speciale programma's die optimaal op de verschillende soorten wasgoed zijn ingesteld. Bovendien heeft Miele de zgn. CareCollection ontwikkeld, een uniek systeem dat bestaat uit speciale middelen voor het behoedzame reinigen en onderhouden van het wasgoed.

Hieronder stellen wij u de reinigings- en onderhoudsmiddelen van de Miele CareCollection voor. Deze en ook veel andere producten kunt u op internet bestellen.



De producten zijn ook verkrijgbaar bij de afdeling Onderdelen van Miele Nederland B.V.

CareCollection

Speciale wasmiddelen van Miele

"Outdoor"

Het wasmiddel "Outdoor" is bijzonder geschikt voor uw waterwerende Outdoorkleding.

"Sport"

Het wasmiddel "Sport" is bijzonder geschikt voor sportkleding en kleding van microvezels.

Uw wasgoed is snel weer fris en onaangename geurtjes hebben geen kans.

"Dons"

Het wasmiddel "Dons" zorgt er met zijn samenstelling van milde tensiden en natuurlijke hulpstoffen voor dat dons wordt losgeschud en zijn natuurlijke elasticiteit behoudt.

Impregneermiddel

Het impregneermiddel van Miele omsluit de vezels van het textiel en maakt ze zo water-, wind- en vuilwerend, zonder het oppervlak van het textiel aan te tasten.

Daardoor kan het textiel blijven ademen en behoudt het zijn elasticiteit.

Na te bestellen reinigings- en onderhoudsmiddelen

Universeel wasmiddel "UltraWhite"

Het universeel wasmiddel "UltraWhite" in poedervorm is bijzonder geschikt voor wit en licht wasgoed en sterk ver-
vuild bont wasgoed.

Colorwasmiddel "UltraColor"

Het Colorwasmiddel "UltraColor" is bij-
zonder geschikt voor bont en zwart
wasgoed.

Door zijn bijzondere samenstelling
zorgt het middel al bij lage temperatu-
ren voor een effectieve vlekverwijdering
en voorkomt het verbleken en verkleu-
ren.

Fijnwasmiddel

Het fijnwasmiddel van Miele is bijzon-
der geschikt voor teer wasgoed zoals
wol of zijde.

Door zijn bijzondere formule reinigt het
al vanaf een temperatuur van 20°C en
beschermt het de kleuren van uw fijne
was.

Wasverzachter

De wasverzachter van Miele geeft uw
wasgoed een bijzonder frisse en na-
tuurlijke geur, voorkomt dat het elektro-
statisch wordt geladen wanneer het
elektrisch wordt gedroogd en zorgt er-
voor dat het lekker zacht aanvoelt.

**Plan nu zelf een serviceafspraak via www.miele.nl.
Snel en gemakkelijk.**

Bezoek op www.miele.nl ook de Miele Shop voor een compleet overzicht van alle accessoires, toebehoren en reinigings- en onderhoudsproducten voor uw Miele-apparaat.

U kunt ook bellen met onze afdeling Klantcontacten, bereikbaar via telefoonnummer (0347) 37 88 88.

**Miele Nederland B.V.
Postbus 166
4130 ED VIANEN
(0347) 37 88 88**

**Bezoek het Miele Inspirience Centre:
De Limiet 2
4131 NR VIANEN**

Duitsland - Miele & Cie. KG, Carl-Miele-Straße 29, 33332 Gütersloh

WT 2796 WPM



nl - NL

M.-Nr. 09 971 300 / 00