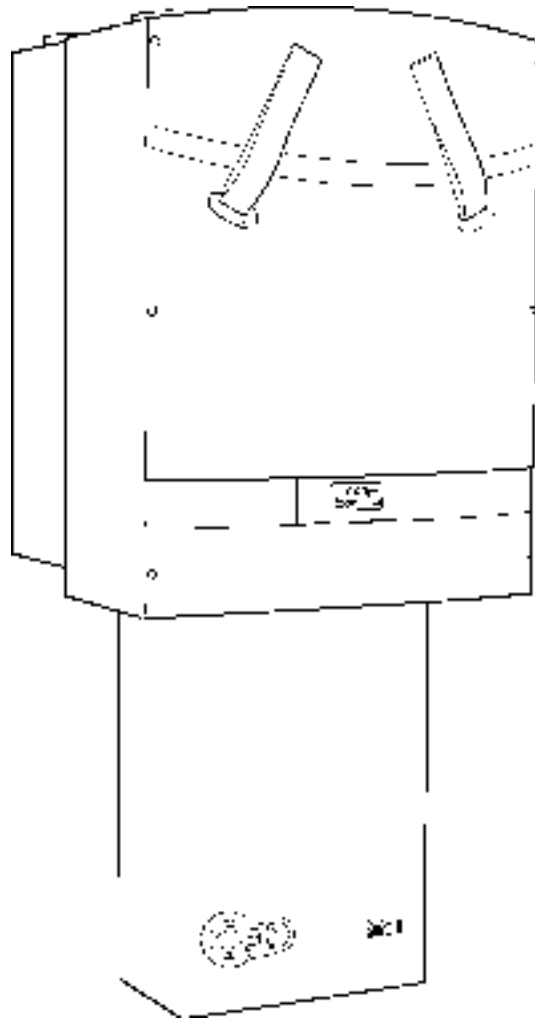


Gebruikershandleiding Montagehandleiding

Multifunctioneel toestel:

HR OptiFor 350



Ferrolli

Zie voor garantieregistratie ook : www.ferrolli.nl bij “garantiebewijs”

Ferrolli Nederland
Postbus 3364, 4800 DJ Breda
Konijnenberg 24, 4825 BD Breda

Internet: www.ferrolli.nl
E-mail: info@ferrolli.nl



Consumenten-informatie
telefoonnummer: 076 - 5 725 740

N.B. Op bovenstaand nummer kunnen geen storingen worden gemeld. Meld storingen bij uw installateur.

Geachte gebruiker,

Gefeliciteerd met de aanschaf van uw verwarmings- en ventilatietoestel. Dit toestel biedt u naast een hoog comfort, een laag energiegebruik, gunstig voor u en voor het milieu.

Deze gebruikershandleiding biedt u diverse adviezen om goed met uw toestel om te gaan. Wij raden u daarom aan deze zorgvuldig te lezen en te bewaren.

Garantie en registratie

Via onze website op internet, kunt u heel eenvoudig uw toestel registreren t.b.v. de garantie.

Zie onze website www.ferrolli.nl bij "garantiebewijs". Natuurlijk kunt u ook de garantiekaart, die u aan het einde van deze handleiding treft, naar ons retour sturen. Wij verzoeken u, binnen 30 dagen na de installatiedatum, de garantie te registreren via internet of middels het retourneren van de volledig ingevulde garantiekaart.

Installatie

Het toestel dient door een erkende installateur geïnstalleerd, in bedrijf gesteld en onderhouden te worden.

Onderhoud

Van dit toestel moet ieder half jaar de filters worden gewisseld en ventielen worden gereinigd. Daarnaast moet één keer per 2 jaar groot onderhoud plaatsvinden (neem hiervoor contact op met uw installateur).

Geachte installateur,

Het tweede deel van deze handleiding is een montagehandleiding, die tevens een storingsanalyse en uitleg over de werking van het toestel bevat.

De montagehandleiding biedt u een handzame hulp bij het installeren van het toestel.

Aandachtspunten vóór montage

U wordt in dit hoofdstuk geattendeerd op belangrijke zaken, die u voorafgaand aan de montage moet weten. Raadpleeg ook de handleiding van het CV toestel.

Montage-instructie

In deze instructie wordt aangegeven hoe het toestel gemonteerd en in bedrijf gesteld wordt.

Raadpleeg ook de handleiding van het CV toestel.

Onderhoud, storingen en service

Raadpleeg dit hoofdstuk bij onderhoudsbeurten en storingen.

Werking en technische gegevens

In dit hoofdstuk wordt in het kort uitleg gegeven over de werking van het toestel.

Tevens vindt u hier de technische gegevens en het elektrisch aansluitschema.

Aansprakelijkheid

Ferrolli kan niet aansprakelijk worden gesteld voor persoonlijk letsel en/of materiële schade die ontstaan is door het niet naleven van deze handleiding.



De Honeywell Vision (OpenTherm klokthermostaat) is niet geschikt voor het besturen van het ventilatie toestel.

Gegevens HR OPTIFOR 350:

Serienummer:
(zie garantiebewijs op pagina 32 van de handleiding)

Gekoppeld cv-toestel

Type: **BlueSense** 3

BlueSense 4

BlueSense 5 (juiste type aanvinken)

serienummer : L

Serienummer(s) altijd doorgeven. Belangrijk voor garantie!

Telefoonnummer installateur of onderhoudsbedrijf:

Wij behouden ons het recht voor om wijzigingen / verbeteringen aan het produkt en bijgevoegde informatie aan te brengen zonder voorafgaande kennisgeving. Op www.ferrolli.nl staat de meest actuele versie van deze handleiding, die alle eerdere versies vervangt. Uiteraard is de inhoud van de nieuwere versie van deze handleiding te gebruiken in plaats van de eerder gepubliceerde versies.

Documentnummer: DRS 6020

versie: 06

datum: mei 2012



Inhoud gebruikershandleiding

1.	Algemeen informatie	4
1.1	Introductie	4
1.2	Voor uw veiligheid: let op!	5
2.	Bediening, instelling en eventuele storingen	6
2.1	Inschakelvertraging bedieningspaneel	7
2.2	Tijdgestuurde kookstand	7
2.3	Werking tijdgestuurde kookstand	7
3.	In en uit bedrijf nemen van het toestel	8
4.	Onderhoud	8
4.1	Algemeen	8
4.2	Filters reinigen	8
4.3	Ventielen reinigen	8
4.4	Motorloze wasemkap	8
5.	Gebruikersadviezen	9



Inhoud montagehandleiding

6.	Aandachtspunten voor montage	10
6.1	Voorschriften	10
6.2	Leveringsomvang	10
6.3	Toestelaccessoires (niet meegeleverd)	10
6.4	Opstelling met collectieve kanalen	11
6.5	Houdt rekening met	11



Montage-instructie

7.	Montage-instructie	12
7.1	Voor uw veiligheid: let op!	13
7.2	Ophangen van het toestel	13
7.3	Afmetingen, aansluiten en vrije ruimte bij vertikaal opstelling	14
7.4	Afmetingen, aansluiten en vrije ruimte bij horizontaal opstelling	15
7.5	CV Toestel	16
7.6	Aansluiten Luchtkanalen	17
7.7	Condensafvoer	17
7.8	Elektrische aansluiting	17
8.	Eerste ingebruikneming van het toestel	18
8.1	Menustructuur en het toestel instellen	18
8.2	Toegang tot menu's P3 t/m P7	18
8.3	Instelparameters	19
8.4	De installatie luchtzijdig inregelen	19



Onderhoud

9.	Onderhoud	20
9.1	Algemene informatie	20
9.2	Voor uw veiligheid: let op!	20
9.3	Klein onderhoud	20
9.4	Groot onderhoud	21
10.	Serviceonderdelen en storingen	23
10.1	Overzicht van het toestel en serviceonderdelen	23
10.2	Storingswijzer, oorzaken en oplossingen	24



Werking en technische gegevens

11.	Werking en technische gegevens	26
11.1	Algemeen	26
11.2	Werking balansventilatieunit met warmte terugwinning	26
11.3	Werking bypass klep (121)	27
11.4	Werking beveiligingsklep (31)	27
11.5	Werking van het toestel bij dreigende bevroering	27
11.6	Beschikbare ventilator capaciteit	27
11.7	Technische gegevens	29
11.8	Elektrisch schema ventilatie toestel	30
12.	CE-markering	31
	Garantie en registratie	32
	Bijlage I Montageinstructie toestel syfon	
	Bijlage II Onderhouds- en Service rapport HR OptiFor 350	
	Bijlage III Inregel rapport HR OptiFor 350	

Gebruikershandleiding

1. ALGEMENE INFORMATIE

1.1 Introductie

De HR OptiFor 350 is een toestel dat bestaat uit twee delen: een balansventilatieunit met warmte terugwinning en een verwarmingstoestel, zie figuur 1.1.

Voor beide toestel delen is een handleiding geschreven. Deze "handleiding" is voor de ventilatie unit van de HR OptiFor 350. Het verwarmingstoestel heeft een eigen handleiding. Beide toestellen worden op één montageframe gemonteerd. Het montagevoorschrift wordt in het 2^e deel van deze handleiding behandeld. Dit vervangt gedeeltelijk het montagevoorschrift in de handleiding van het verwarmingstoestel.

De werking van de HR OptiFor 350 wordt beschreven in de gebruikershandleiding (H1 t/m H5).

Montage, inbedrijfs-name, technische gegevens en storingsanalyse zijn opgenomen in de Montagehandleiding (H6 t/m H11).

Deze handleiding bevat alle informatie die bijdraagt aan een veilige en optimale installatie van het toestel. Het is tevens bedoeld als naslagwerk bij service- en onderhoud-werkzaamheden, zodat deze op een verantwoorde wijze kunnen worden uitgevoerd. Wat betreft het installeren en bediening is deze handleiding bindend.

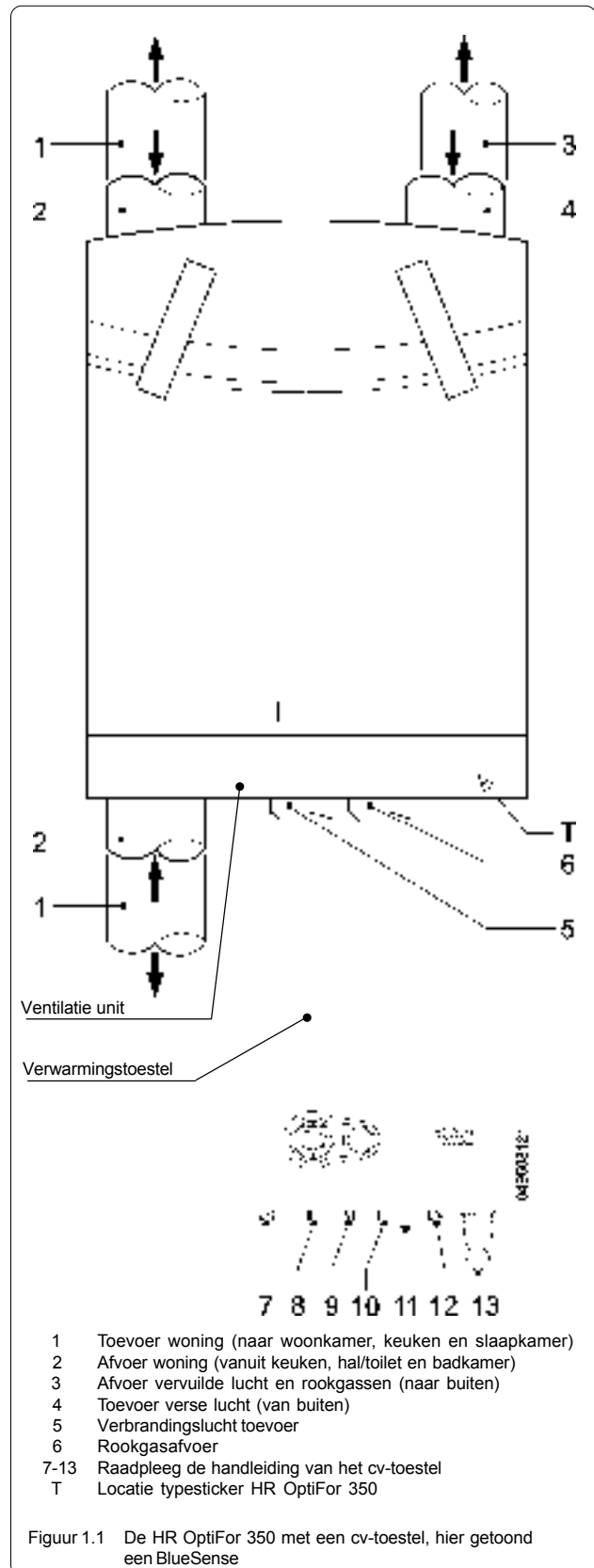
U kunt de gegevens van het geleverde toestel terugvinden op het typeplaatje. Het typeplaatje van de HR OptiFor 350 is bevestigd op de onderzijde van de ventilatie unit (zie T in fig. 1.1)

Wij wensen u veel comfort toe.

Gebruik volgens bestemming

De HR OptiFor 350 is bedoeld voor het afzuigen van vervuilde lucht uit een woning en toevoeren van verse buitenlucht naar een woning, warm tapwatervoorziening en verwarming van een woning. Elk ander gebruik geldt als niet conform de bestemming.

Voor hieruit voortvloeiende schade of letsel aanvaardt de fabrikant geen enkele aansprakelijkheid.



Figuur 1.1 De HR OptiFor 350 met een cv-toestel, hier getoond een BlueSense

1.2 Voor uw veiligheid: let op!

Dit toestel voldoet aan de Europese veiligheidsnormen. Het CE-keurmerk geeft dit aan.



Omdat er voor de verwarming gebruik wordt gemaakt van aardgas (cv-toestel) en 230V-voedingsspanning, willen wij u op een aantal zaken attenderen:



230V elektrische spanning

Dit toestel bevat componenten die onder een spanning van 230V werken. Neem de mantel niet van het toestel.



Ventilatoren

Met de hand aanraken van de ventilatoren mag niet mogelijk zijn, daarom moet er kanaalwerk op de HR OptiFor 350 worden aangesloten. De minimale kanaallengte bedraagt 500mm.



Warme leidingen en pijpen

De leidingen en radiatoren kunnen maximaal 95°C worden. De rookgasafvoerpijp kan maximaal ca. 90°C worden. Deze lopen ook door het ventilatie-deel van de HR OptiFor 350. Zorg dat de verbindingen van de pijp altijd goed gemonteerd blijven.



Aansluiten verwarmingstoestel

De steker van het verwarmingstoestel moet altijd in de contactdoos in de onderplaat van het ventilatie deel worden aangesloten en worden vastgeschroefd in de trekcontasting en uitvalbeveiliging.



Calamiteitswaarschuwing

Wanneer er bij een officiële waarschuwing voor calamiteiten (bijvoorbeeld via sirene, radio of TV) de ramen en deuren gesloten moeten worden, dient het toestel uitgeschakeld te worden.

Heem hiervoor de (perilex) steker van de HR OptiFor 350 uit de wandcontactdoos.

Algemene veiligheidsvoorschriften

- Neem steeds de veiligheidsvoorschriften in deze handleiding en de handleiding van het verwarmingstoestel in acht. Indien de veiligheidsvoorschriften, waarschuwingen, opmerkingen en instructies niet worden opgevolgd kan dit leiden tot persoonlijk letsel of schade aan uw toestel.
- De Perilex steker van de ventilatie toestel moet ten allen tijde, zonder gebruik van gereedschappen, uit de wandcontact-doos kunnen worden verwijderd.

2. BEDIENING, INSTELLINGEN EN EVENTUELE STORINGEN

Overzicht bedieningspaneel

Storingen

Geen oplichtend display:
Zit de Perilex stekker in de wand-contactdoos?

E 33 **E-storing:**
Als er een storing is opgetreden in het toestel, wordt dit aangeduid door de letter E in het display. Het cijfer achter de letter E geeft aan welke storing optreedt. Waarschuw uw installateur en vermeld het toesteltype en storingsnummer.

E 80 **E80 - filter timer:**
Reinig of vervang het filter en reset de timer met de OK-toets. Reinig de toe- en afvoerventielen gelijktijdig met het reinigen/vervangen van het filter.

Figuur 2.1: Bedieningspaneel HR OptiFor 350.

Bediening

In de keuken is een tweestandenschakelaar aangebracht of een motorloze wasemkap waarop de twee standen gekozen kunnen worden.

Op het toesteldisplay kunnen de volgende standen worden weergegeven:

1 **Stand 1: afwezigheidstand**
Het toestel werkt op de laagst instelbare ventilatiestand. Deze stand kan niet met de schakelaar worden gekozen.

- De stand wordt automatisch gekozen als er 24 uur geen warmtapwater wordt gebruikt (bij een OpenTherm aangesloten combi-toestel).
- De stand wordt opgeheven als er warmtapwater wordt gebruikt. De “keuken”- of “badkamer”-schakelaar wordt bediend.

Stand-1 kan handmatig worden geschakeld d.m.v. toets 8 “afwezig”.

2 **Stand-2: normaalstand**
De luchttoe- en afvoer van de woning functioneren op een normaal toerental. Goede luchtkwaliteit en normale vochtafvoer zijn verzekerd.

3 **Stand-3: kookstand**
Deze stand is de maximale instelling van het toestel en wordt gekozen middels een schakelaar in de keuken.

2 3 **Stand-t3**
De luchttoe- en afvoer van de woning functioneren op de maximum instelling voor een vooraf bepaalde tijd. Deze stand wordt gekozen d.m.v. een extra schakelaar (meestal in de badkamer). De tijdsduur wordt bepaald in menu P2 van het instelmenu (zie H 2.2).



LET OP!

- Sluit geen motorafzuigkap aan!
- Neem de perilex stekker alleen uit de wand-contactdoos als:
- i.v.m. calamiteiten wordt geadviseerd ramen en deuren te sluiten.
- service en onderhoudswerkzaamheden worden verricht.

- OK toets**
Hiermee wordt een gekozen parameter bevestigd of een waarde vastgelegd in het geheugen. Na filterreiniging wordt de filtermelding hiermee gereset.
- MENU toets**
Geeft toegang tot het instelmenu badkamer-ventilatie-schakeling.
- Display (uitleesvenster)**
Hierin wordt de status van het toestel weergegeven.
- ▲ toets**
Verhoogt een gekozen instelling.
- ▼ toets**
Verlaagt een gekozen instelling.
- Streef temp. toets**
Hiermee kan een streef temperatuur worden ingesteld (standaard 21°C). Verhoog of verlaag de streef temperatuur met pijltoetsen ▲ of ▼. Op basis van de hier ingestelde temperatuur wordt de (interne) automatische bypass gestuurd. De ingestelde temperatuur wordt nagestreefd. Hierdoor is het mogelijk om, hoofdzakelijk in de zomer, de woning met buitenlucht te verfrissen, tijdens de avond- en nachtperiode.
- Bypass LED**
LED uit: bypass klep gesloten.
LED aan: bypass klep geopend.
- Afwezigheid-toets**
Handmatige bediening van de afwezigheid-stand.
- LED afwezigheid-stand**
LED uit: toestel functioneert op automatische afwezigheid, normaal of kookstand, op basis van tapwatergebruik of bewonerskeuze.
LED aan: toestel functioneert op afwezigheid-stand, gekozen d.m.v. toets 8 “afwezig”.
- Toevoer aan toets**
Hiermee kan de toevoerventilator worden aan- of uitgeschakeld. Als de toevoer wordt uitgeschakeld dan gaat ook de bypassklep open.
- LED toevoerventilator**
LED uit: toevoerventilator is uitgeschakeld.
LED aan: toevoerventilator is ingeschakeld.

2.1 Inschakelvertraging bedieningspaneel

Om onbedoeld toetsbediening te voorkomen, is het bedieningspaneel beveiligd met een inschakelvertraging. Deze inschakelvertraging bedraagt 1,5 seconde en geldt voor de eerste toetsbediening. Gedurende de inschakelvertraging moet de toets ingedrukt blijven.

2.2 Tijdgestuurde kookstand

Met een extra schakelaar kan de kookstand tijdelijk worden ingeschakeld. Hiermee is het mogelijk om bijvoorbeeld een badkamerschakeling te maken.

De tijdregeling wordt ingesteld d.m.v. menu P2. Hierin kunt u de in- en uitschakelvertraging van de tijdgestuurde kookstand instellen.

Instellen van menu P2

Ga als volgt te werk als u de instelling voor de tijdgestuurde kookstand wilt aanpassen:

Stap	Toets	Display toont	Omschrijving
1	MENU	P1	menu ca. 1,5 sec. ingedrukt houden tot P1 verschijnt
2	▲ (1x)	P2	menu P2 verschijnt; (tijdgestuurde kookstand)
3	OK (1x)	P2 1	menu P2 wordt geopend. het display toont: P21=inschakelvertraging
4	OK (1x)	0	menu P21 wordt geopend. het display toont: 0 = geen vertraging
5	▲ of ▼	5	Verhoog of verlaag de waarde tot gewenste instelling. b.v. 5
6	OK (1x)	P2 1	druk 'OK' om de instelling te bevestigen (P21 verschijnt weer)

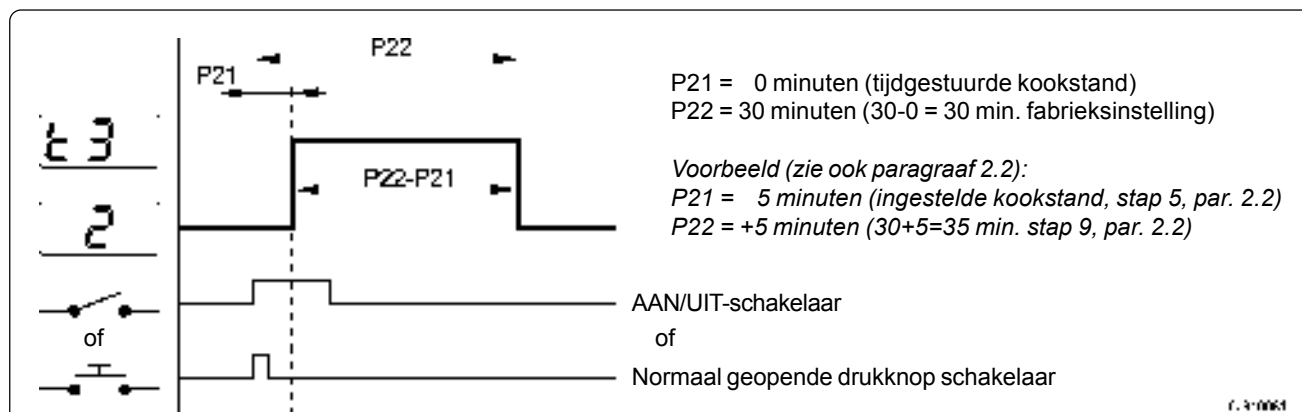
Stap	Toets	Display toont	Omschrijving
7	▲ (1x)	P22	menu P22 verschijnt P22=uitschakelvertraging
8	OK (1x)	30	Druk op "OK" het display toont ; de uitschakel-vertraging in minuten
9	▲ of ▼	35	Verhoog of verlaag de waarde tot gewenste instelling. b.v. 35
10	OK (1x)	P22	Druk op 'OK' om de instelling te bevestigen. het display toont weer: P22
11	MENU 2x	2	Druk 2x achter elkaar op "MENU" om het instelmenu te verlaten. het display toont weer de huidige ventilatie stand.

LET OP!
 Pas bij het uitvoeren van stap 11 worden de instellingen in het toestel vastgelegd en gebruikt.

2.3 Werking tijdgestuurde kookstand

1. Door middel van een extra schakelaar wordt de kookstand tijdelijk ingeschakeld.
2. Het toestel schakelt voor een bepaalde tijd naar de kookstand.
3. Na het verstrijken van de tijd, schakelt het toestel terug naar de Normaal stand.

In onderstaand figuur is de werking schematisch weergegeven.



Figuur 2.2: Werking tijdgestuurde kookstand.

Uit figuur 2.2 blijkt dat zowel een AAN/UIT-schakelaar als een Normaal geopende drukknop schakelaar geen invloed heeft op de werking van de tijdgestuurde kookstand. De schakelaar dient aangesloten te worden op de kroonsteen aan de onderzijde van de HR Optifor 350, zie hiervoor hoofdstuk 7.8 "Elektrische aansluitingen".

3. HET IN EN UIT BEDRIJF NEMEN VAN HET TOESTEL



De HR OptiFor 350 wordt ingeschakeld door het openzetten van de gastoevoer en het plaatsen van de Perilex stekker in de wandcontactdoos. Het toestel zal eerst een automatische zelftest uitvoeren die ongeveer 1 minuut in beslag zal nemen. Wanneer de zelftest goed doorlopen is, verschijnt de huidige ventilatiestand op het display (bijv. 2).
Als er een storing optreedt is er geen display weergave of een E-code zichtbaar op het display.
Raadpleeg dan hoofdstuk 2.



Neem het toestel uit bedrijf door de Perilex stekker uit de wandcontactdoos te nemen. Sluit vervolgens de gaskraan.

4. ONDERHOUD

4.1 Algemeen

Het onderhoud door de gebruiker is beperkt tot het periodiek reinigen van de filters en luchttoevoer- en afvoerventielen.

Hiervoor gelden de volgende minimum termijnen:

- Bij betrekking van de nieuwbouwwoning; filters reinigen.
- 2 maanden na het betrekken van de woning; filters vervangen.
- 4 maanden na de eerste filtervervanging; filters reinigen middels het voorzichtig uitzuigen m.b.v. een stofzuiger.
- 6 maanden na filterreiniging; filters vervangen.

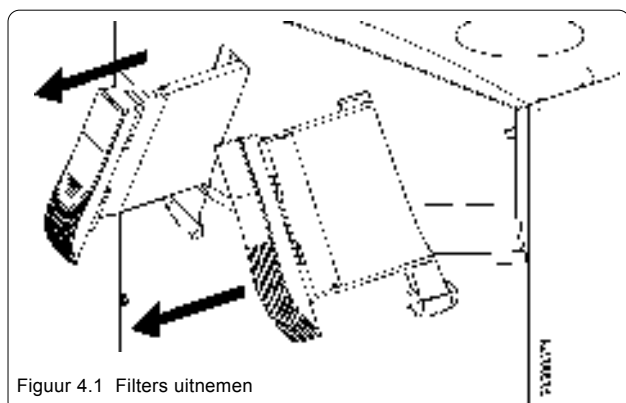
Ferrolli Nederland adviseert om gelijktijdig met filter onderhoud ook de ventielen te reinigen.

E80 Ter herinnering aan het filteronderhoud, verschijnt 3 x per jaar de code 'E80' in het display. De melding 'E80' wordt gereset door toets 'OK' min. 1.5 sec. ingedrukt te houden. De onderhoudscode E80 wordt gestuurd door een filter timer. Met behulp van instel parameter P23 kan de timer ingesteld worden op 2, 4 of 6 maanden. Zie H 8.3 voor het instellen van de timer.



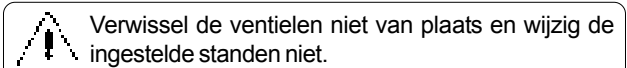
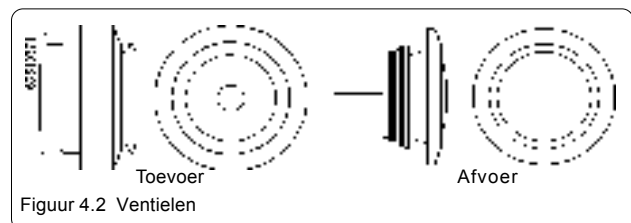
4.2 Filters reinigen

- Trek de filterhouders uit het toestel (zie fig. 4.1).
- Maak de filters voorzichtig schoon met een stofzuiger.
- Schuif de filterhouders weer in het toestel. Let bij het terugplaatsen van de filters er op dat het linker en rechter filter niet verwisseld worden!



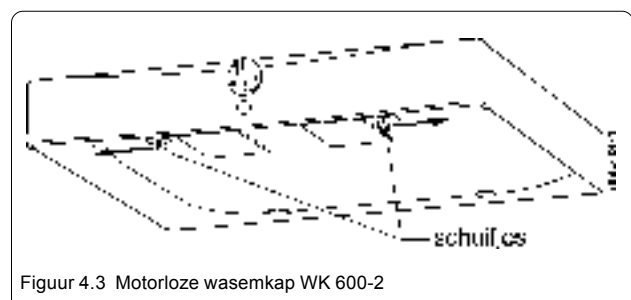
4.3 Ventielen reinigen

- Neem een ventiel met een draaiende beweging uit de wand of het plafond. (De afgebeelde ventielen zijn van J.E. StorkAir.)
- Reinig deze in een oplossing van zeep en warm water. Spoel goed na en droog af.
- Plaats het ventiel terug.
- Herhaal deze procedure voor alle ventielen.



4.4 Motorloze wasemkap

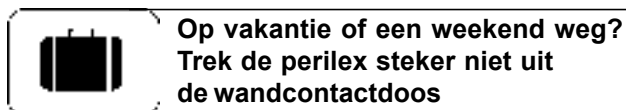
Sluit op de HR OptiFor 350 alleen een motorloze wasemkap of hybride schouw aan. Een voorbeeld is de afgebeelde WK 600-2 van J.E. StorkAir. Raadpleeg voor service- en onderhoudswerkzaamheden aan de afzuigkap de handleiding van de afzuigkap.





5. GEBRUIKERSADVIEZEN

Dit hoofdstuk bevat enkele gebruiksadviezen voor een goede werking van uw HR OptiFor 350, met name het gebruik van het ventilatiesysteem.

Raadpleeg ook het betreffende hoofdstuk uit de handleiding van het cv-toestel.

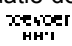


De HR OptiFor 350 is voorzien van een automatische afwezigheidsregeling (Display stand ). Deze regeling treedt in werking wanneer 24 uur geen warm tapwater vraag is geweest (bij een aangesloten combi cv-toestel). Zodra er weer warm tapwater wordt gebruikt, schakelt het toestel weer naar de normaalstand (). In de afwezigheidsstand werken de ventilatoren op laag energieverbruik, terwijl de woning voldoende wordt geventileerd. Hierdoor is de vochtthuishouding in uw woning gegarandeerd en worden nare luchtjes voorkomen. Bovendien blijft uw cv-toestel ingeschakeld en daarmee is uw installatie beschermd tegen bevriezing in de winterperiode.

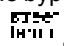


Een woning waarin een HR OptiFor 350 is aangebracht, wordt 24 uur per dag geventileerd. Het luchten van de woning, middels geopende ramen, kan nog steeds. Bij geopende ramen dient u er wel rekening mee te houden dat het extra energie kost om de woning op temperatuur te houden of te brengen.



In de zomerperiode kunt u de ramen langer dan een half uur per dag open zetten om continu te ventileren. Schakel in deze situatie de toevoerventilator uit door het indrukken van toets  (zie ook hoofdstuk 2). Het energieverbruik voor ventilatie neemt hierdoor af. De afvoerventilator blijft echter functioneren zodat “vervuilde” lucht wordt afgezogen. NB. Deze stand wordt automatisch beëindigd bij inschakeling van de cv-ketel voor verwarming.



De HR OptiFor 350 is voorzien van een automatische bypass-functie. Met deze bypass is het mogelijk om uw woning met frisse buitenlucht te ventileren. Deze verfrissing zal hoofdzakelijk in de avond en nachtperiode plaatsvinden, indien de temperaturen (buiten en binnen) dit toelaten. De temperatuur van de bypass wordt ingesteld door het indrukken van toets  (zie hoofdstuk 2). De hier in te stellen waarde is de temperatuur waar naar gestreefd wordt. De werking van de bypass wordt in Hoofdstuk 11 “Werking en technische gegevens” omschreven. Onder normale omstandigheden zal de bypass open gaan als de afvoertemperatuur in de woning boven de streeftemperatuur komt en de buitenlucht toevoertemperatuur onder de streeftemperatuur is. Er is sprake van verfrissing van de woning. Met nadruk wordt gesteld dat er geen sprake is van koeling.

Montagehandleiding

6. AANDACHTSPUNTEN VÓÓR MONTAGE

6.1 Voorschriften

Voor installatie van de HR OptiFor 350 moet rekening gehouden worden met de volgende voorschriften

- a. Deze handleiding;
 - b. Het bouwbesluit waarin naar de volgende normen wordt verwezen:
 - c. NEN 1078: Voorschriften aardgasinstallaties enz., met bijbehorende praktijkrichtlijn (NPR 3378);
 - d. Richtlijn bestaande gasinstallaties, opgesteld door EnergieNed;
 - e. EN 3028: veiligheidseisen voor centrale verwarmingsinstallaties;
 - f. NEN 1010: veiligheidsbepalingen voor laagspanningsinstallaties;
 - g. NEN 1006: Algemene voorschriften voor drinkwaterinstallaties AVWI met bijbehorende werkbladen;
 - h. EN 1087: de norm voor ventilatie in woongebouwen met bijbehorende toelichting (NPR 1088);
 - i. NEN 2757: de norm voor de toevoer van verbrandingsgassen en de afvoer van rookgassen;
 - j. NEN 3215: de norm voor binnenriolering in woningen en woongebouwen;
 - k. Brandweervoorschriften.
 - l. ISSO 62: kwaliteitseisen gebalanceerd ventileren in woningen.
 - m. Dichtheidseisen zoals gesteld binnen Gastec QA, t.a.v. overdruk afvoersystemen, voor het toegepaste afvoer materiaal.
 - n. Publicatie GIW / ISSO 2007, Installatie-eisen nieuwbouw eengezinswoningen en appartementen (indien van toepassing).
 - o. BRL 8010: ventilatie prestatie keur. Beoordeeld of de gemaakte installatie voldoet aan de wettelijke eisen.
 - p. Rookgas / ventilatielucht afvoer dient uitgevoerd te worden als zijnde een rookgasafvoer voor een condensierend cv-toestel. Toegepast materialen b.v. dikwandig aluminium, RVS of kunststof.
- Voor alle voorschriften geldt dat aanvullingen op normen of voorschriften of latere voorschriften op het moment van installeren van toepassing zijn.
 - De installatie van het toestel mag alleen gebeuren door daartoe erkende personen. Erkenning kan worden afgegeven door energiebedrijven, elektriciteits- en waterdistributie-organisaties.

6.2 Leveringsomvang

- Ventilatie deel HR OptiFor 350.
- 2 Afsluitdoppen $\varnothing 150\text{mm}$.
- Netsnoer met aangegoten perilex steker, 1,5m lang.
- Montage paneel HR OptiFor 350 (losse levering).
- Condenskoppelingssset HR OptiFor 350.
- Handleiding HR OptiFor 350.
- Lucht toe- en afvoerfilter, kwaliteit EU3.
- Verloopbussenset t.b.v. aansluiting verwarmingstoestel op het ventilatie deel. De set bestaat uit:
 - 2 x $\varnothing 60\text{-}\varnothing 60$ verloopbus
 - 1 x montageplaat
- Ingebouwde 230V contactdoos met randaarde, trek-ontlasting en uitvalbeveiliging voor aansluiting van het verwarmingstoestel op het ventilatie deel.
- Aansluiting t.b.v. OpenTherm kamerthermostaat (stekers kroonsteen) en cv-toestel (kabel 1,4 meter).
- Aansluiting t.b.v. extra schakelaar (stekers kroonsteen) voor tijdgestuurde kookstand.
- Zie voor de leveringsomvang van het CV toestel de Handleiding van het CV toestel.

6.3 Toestelaccessoires (niet meegeleverd)

Ventielen;	
Toevoer STH-1-125	1920120
Toevoer STH-1-125A (schone sector)	1920119
Afvoer STB-1-125	1920100
Afvoer STB-2-125	1920095
Afvoerkap (individuele aansluiting $\varnothing 130$)	2410015
Luchttoevoer muurrooster (zwart)	2410145
Luchttoevoer muurrooster (blank)	2410150
Aansluitstuk horizontaal-opstelling	2410080
<i>Combikap (Neem contact op met Ferroli Nederland)</i>	

Benodigde onderdelen voor een ventilatie-systeem:

- Het wordt dringend geadviseerd om op de woning toevoer en op de woning afvoer een geluiddempende slang te gebruiken (voorgeschreven vanuit ISSO 62). Goede ervaring is er met de Rodaflex Isophon II, de R-vent XPA en de Panflex Master ISO AKS. Tevens geeft ook een kanalenconcept als Hybalans goede resultaten. Voor alle producten geldt dat een product met gelijkwaardige akoestische prestaties van een andere leverancier toegepast mag worden.
- Twee standen schakelaar, t.b.v. schakelen van de ventilatie standen.
- Enkelpolige schakelaar (puls of aan/uit), t.b.v. schakelen van de tijdgestuurde kookstand.
- Contactdoos met perilex aansluiting (binnen 1 meter v/h toestel).

Zie voor de benodigdheden van de totale installatie ook de handleiding van het verwarmingstoestel.

6.4 Opstelling met collectieve kanalen

Indien, in de gestapelde bouw, de lucht toe- en afvoer kanalen ten behoeve van de Ferroli HR OptiFor 350 zijn aangesloten op een collectief kanaal kunnen voor de kanaaldiameter de afmetingen van tabel 6.1 aangehouden worden. Als de omstandigheden het toelaten kan er voor afwijkende kanaaldiameters gekozen worden. Neem hiervoor contact op met Ferroli Nederland.

Aantal Bouwlagen	250 m ³ /h		350 m ³ /h	
	Toevoer	Afvoer	Toevoer	Afvoer
1	150	130	150	130
2	200	200	200	200
3	250	250	280	280
4	300	300	350	350
5	355	350	410	410
6	400	400	470	470
7	450	450	520	520
8	500	500	560	560
9	500	500	600	600
10	560	550	640	640
11	630	600	680	680
12	630	600	720	720
13	710	650	750	750
14	710	650	780	780
15	710	700	820	820
16	710	700	850	850
17	800	750	880	880
18	800	750	910	910
19	800	800	940	940
20	800	800	970	970

Toevoer = Buitenlucht aanzuig
Afvoer = Rookgas/Ventilatielucht afvoer

Maten in mm

Tabel 6.1: Collectieve kanaal diameters in relatie tot het aantal aangesloten aantal bouwlagen (max. 1 HR OptiFor 350 per bouwlaag)

De diameters zijn geldig onder de volgende voorwaarden:

- 1) Het afvoer kanaal dient volledig verticaal zonder enige versleping te zijn uitgevoerd,
- 2) De afvoer dient te zijn voorzien van een speciale diffusorkap volgens Ferroli tekening,
- 3) De uitmonding dient plaatst te vinden in het gebied van vrije uitmonding,
- 4) De maximale bouwlaag hoogte is 3 meter,
- 5) Per bouwlaag mag slecht 1 toestel zijn aangesloten,
- 6) De maximale CV belasting per toestel bedraagt 20 kW op onderwaarde,
- 7) Een bouwlaag waar geen toestel is aangesloten moet in de zin van deze tabel ook als bouwlaag geteld worden,
- 9) Genoemde luchthoeveelheid is per aangesloten toestel.

Bij afwijking van de hierboven gestelde situatie dient u contact op te nemen met Ferroli Nederland 076-5725725. Een op maat gesneden advies mbt de collectieve diameter is bij Ferroli mogelijk. Wij hebben een speciaal ontwikkeld rekenprogramma waarmee wij diameters kunnen optimaliseren en de schacht zo klein mogelijk wordt.

6.5 Houdt rekening met

Voor alle opstellingssituaties geldt het volgende:

• Weerstand

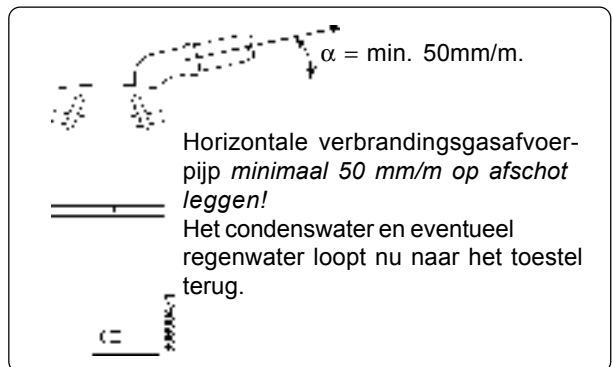
De ontwerp specificatie van het toestel 350 m³/h bij 100 Pa kanaal weerstand.

Raadpleeg ook hoofdstuk 11.6 voor toestel capaciteit.

• Condens of regenwater in de ventilatielucht-afvoer.

Omdat er in de ventilatielucht vocht (als gevolg van condensatie of inregenen van de afvoer kap) aanwezig kan zijn moet de ventilatielucht afvoerleiding altijd afwaterend naar de HR OptiFor 350 toe geïnstalleerd worden.

Gebruik hiervoor altijd een minimaal leidingafschot van 50mm/m. De HR OptiFor 350 voert dit water af naar de woningriolering.



• Begrenzing CV-zijdige belasting, Collectief kanalsysteem.

Indien het toestel buitenluchtzijdig is aangesloten op een collectief kanalsysteem (gestapelde bouw), dan dient de cv-zijdige belasting in alle gevallen begrensd te worden tot 20,7 kW onderwaarde (= 23 kW bovenwaarde) Stel hiervoor parameter **i09** van het instellingenmenu van het BlueSense CV-toestel in op:

BlueSense 3	i09 = max. 94
BlueSense 4	i09 = max. 77
BlueSense 5	i09 = max. 61

Raadpleeg voor het maken van deze instelling de handleiding van het CV-toestel

• Materiaal rookgas / ventilatielucht afvoer

Het rookgas / ventilatielucht afvoer kanaal dient te worden uitgevoerd als zijnde een rookgasafvoer kanaal voor een condenserend CV-toestel. Pas alleen daartoe bestemde materialen toe zoals dikwandig aluminium of RVS.

• Extra condensafscheider in het rookgas-afvoersysteem

Bij toepassing van een kunststof of RVS-rookgas-afvoersysteem dient een extra condensafscheider direct op het toestel te worden geplaatst. Het wordt geadviseerd om hetzelfde materiaal als het rookgas-afvoersysteem te gebruiken.

- **Condens op ventilatielucht toevoer en afvoersleidingen**

Omdat de temperatuur van de ventilatielucht leidingen erg laag kan worden, kunnen deze leidingen aan de buitenkant condenseren. Isoleer de ventilatielucht-toevoer en de ventilatielucht afvoer daarom met een dampdicht isolatiemateriaal.

- **Regelgeving ventilatielucht (rookgas) afvoersysteem**

Houd rekening met de plaatselijke eisen van bijv. brandweer, hinderwet en gasbedrijf.

- **Geïsoleerde dakdoorvoer**

Pas geïsoleerde dakdoorvoeren toe. Hiermee wordt ongewenste condensatie in de opstellingsruimte, en warmteverlies voorkomen.

- **Vorstvrije opstellingsruimte**

De opstellingsruimte moet vorstvrij zijn en goed worden geventileerd.

- **Mogelijke ijspegelvorming**

Indien er ijspegelvorming kan optreden bij de afvoeren, de uitmonding niet situeren op plaatsen waaronder zich personen kunnen begeven of waarbij schade kan ontstaan door loslatende ijspegels.

- **Ophanging en geluid**

Het toestel produceert een bepaald minimum hoeveelheid geluid. Houdt hier bij installatie en montage rekening mee door:

- 1) het toestel aan een wand met een massa van 200 kg/m² op te hangen.
- 2) het toestel niet in een vrije opstelling te plaatsen, maar in een eigen opstellingsruimte.
- 3) het toepassen van akoestische dempers (verplicht vanuit de ISSO 62) op de woning toevoer en woning afvoer. Er is goede ervaring met de Isophon II slang van Rodaflex, de R-Vent XPA en de Panflex Master ISO AKS. Ook een kanalen concept als Hybalans geeft goede resultaten. Een ander merk demper met gelijkwaardige akoestische prestatie kan ook worden toegepast.

7. MONTAGE-INSTRUCTIE

In dit hoofdstuk wordt stap voor stap uitleg gegeven over het ophangen en aansluiten van de HR OptiFor 350. Eventueel wordt voor uitgebreidere informatie verwezen naar de andere hoofdstukken of naar de handleiding van het verwarmingstoestel.

Beschadigen aan het toestel

Eventuele beschadigen aan het toestel direct aan de leverancier melden.

Aandachtspunten voor montage

Lees eerst het voorgaande hoofdstuk en de betreffende hoofdstukken van de cv-toestel handleiding.

Eerste ingebruikname van het toestel

In het volgende hoofdstuk wordt uitleg gegeven over de eerste in gebruik name. Let op! Lees dit hoofdstuk goed door voor u de installatie in bedrijf stelt.

7.1 Voor uw veiligheid: let op!

Dit toestel voldoet aan de Europese veiligheidsnormen. Het CE-keurmerk geeft dit aan.



Omdat er voor de verwarming gebruik wordt gemaakt van aardgas (cv-toestel) en 230V-voedingsspanning, willen wij u op een aantal zaken attenderen:



230V elektrische spanning

Dit toestel bevat componenten die onder een spanning van 230V werken. Neem de mantel niet van het toestel.



Ventilatoren

Met de hand aanraken van de ventilatoren mag niet mogelijk zijn, daarom moet er kanaalwerk op de HR OptiFor 350 worden aangesloten. De minimale kanaallengte bedraagt 500mm.



Warme leidingen en pijpen

De leidingen en radiatoren kunnen maximaal 95°C worden. De rookgasafvoerpijp kan maximaal ca. 90°C worden. Deze lopen ook door het ventilatie-deel van de HR OptiFor 350. Zorg dat de verbindingen van de pijp altijd goed gemonteerd blijven.



Aansluiten verwarmingstoestel

De steker van het verwarmingstoestel moet altijd in de contactdoos in de onderplaat van het ventilatie deel worden aangesloten en worden vastgeschroefd in de trekontlasting en uitvalbeveiliging.



Calamiteitswaarschuwing

Wanneer er bij een officiële waarschuwing voor calamiteiten (bijvoorbeeld via sirene, radio of TV) de ramen en deuren gesloten moeten worden, dient het toestel uitgeschakeld te worden.

Heem hiervoor de (perilex) steker van de HR OptiFor 350 uit de wandcontactdoos.

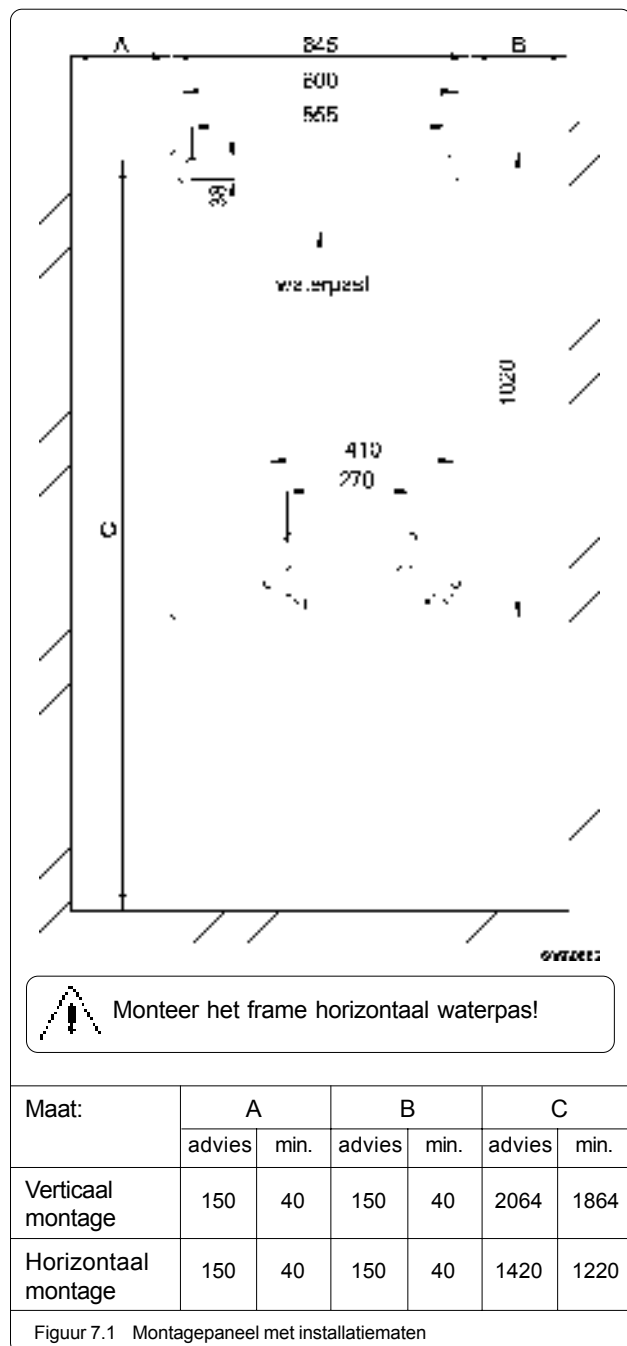
7.2 Ophangen van het toestel

Montagepaneel

In verband met de koppeling tussen het ventilatie- en verwarmingstoestel moet de HR OptiFor 350 op het bijgeleverde montagepaneel worden geïnstalleerd.

Het montagepaneel is beschikbaar in twee uitvoeringen (t/m mei 2007 en vanaf mei 2007)

1. Monteer altijd eerst het montagepaneel tegen de wand.

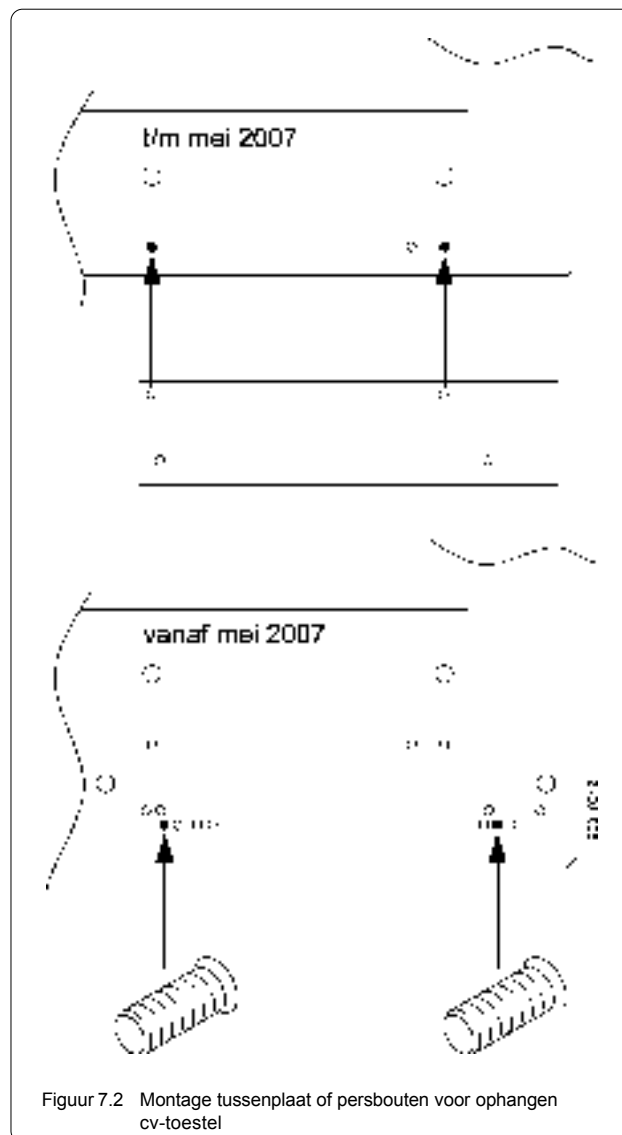


Tussenplaat of persbouten CV-toestel

2. Monteer de tussenplaat op het Optifor montagepaneel (uitvoering t/m mei 2007) overeenkomstig onderstaande tekening.

of

2. Monteer de persbouten op het Optifor montagepaneel (uitvoering vanaf mei 2007) overeenkomstig onderstaande tekening.

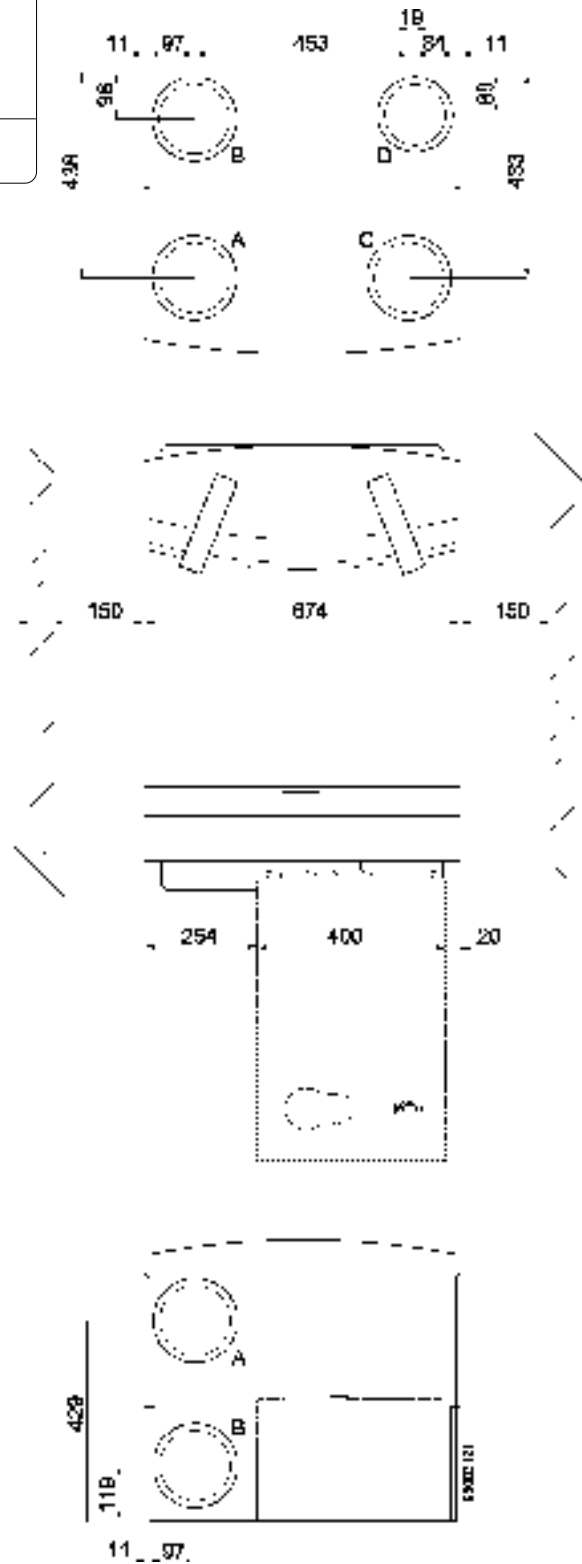
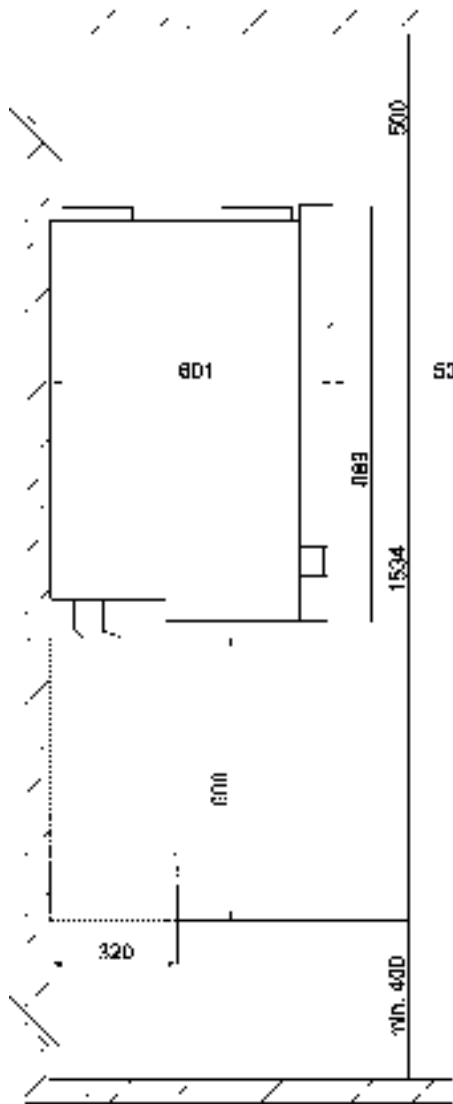


3. Monteer het ventilatietoestel.
4. Monteer het CV-toestel, zie 7.5.

7.3 Afmetingen, aansluitingen en vrije ruimte bij vertikaal opstelling

Benodigde vrije ruimte rondom de HR OptiFor 350

	Advies:	Minimaal:
• Zijkanten	150	40
• Onderkant	500	300
• Bovenkant	500	500
• Voorkant	>500	500 (15mm bij gesloten kastdeur)
• Raadpleeg de handleiding van het verwarmingstoestel voor de vrije ruimte rondom het verwarmingstoestel.		



Let op!

Indien de ruimte rondom het toestel minder is dan het advies wordt de bereikbaarheid van het toestel voor service-doeleinden beperkt.

Alle maten in mm

Figuur 7.3 Afmetingen, aansluitingen en vrije ruimte bij vertikaal opstelling

- A = Retourlucht woning (ø 150 mm)
- B = Toevoerlucht woning (ø 150 mm)
- C = Buitenlucht toevoer (ø_(inw) 150 mm, ø_(uitw) 180 mm)
- D = Ventilatielucht en rookgasafvoer (ø 130 mm)

7.4 Afmetingen, aansluitingen en vrije ruimte bij horizontaal opstelling

Benodigde vrije ruimte rondom de HR OptiFor 350

	Advies:	Minimaal:
• Zijkanten	150	40
• Onderkant	700	500
• Bovenkant	500	500
• Voorkant	>500	500 (15mm bij een gesloten kastdeur)

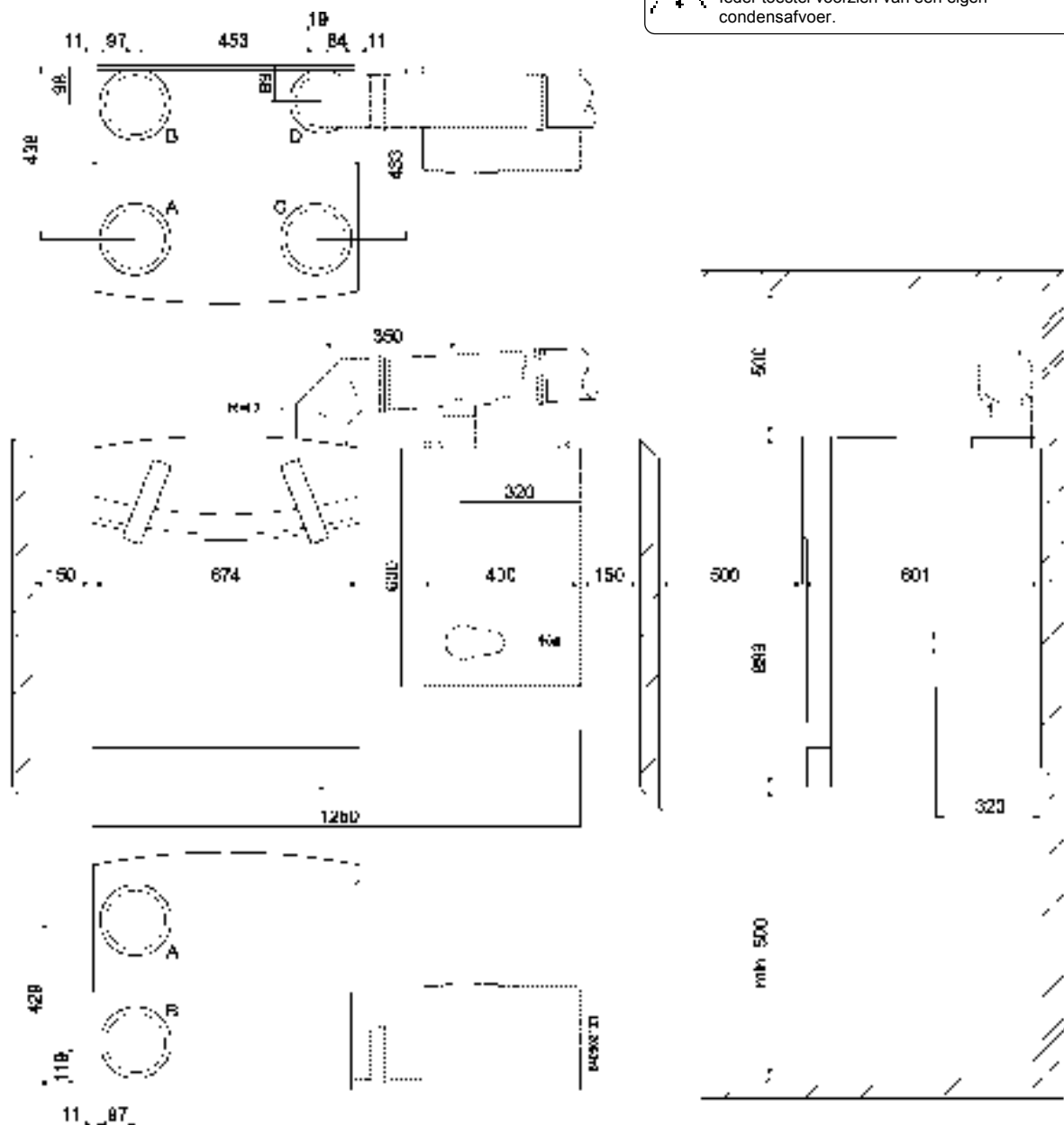
• Raadpleeg de handleiding van het verwarmingstoestel voor de vrije ruimte rondom het verwarmingstoestel.

Let op!

- Indien de ruimte rondom het toestel minder is dan het advies wordt de bereikbaarheid van het toestel voor service-doeleinden beperkt.
- Geen montagepaneel nodig, is wel toegestaan
- Getekende koppelstuk is geen onderdeel van het toestel. Voor het artikelnummer van dit koppelstuk zie Hoofdstuk 6.3.
- Getekende 90° segment bocht is geen onderdeel van de levering.

Let op!

Ieder toestel voorzien van een eigen condensafvoer.



Alle maten in mm

Figuur 7.4 Afmetingen, aansluitingen en vrije ruimte bij horizontaal opstelling

- A = Retourlucht woning (ø 150 mm)
 B = Toevoerlucht woning (ø 150 mm)
 C = Buitenlucht toevoer (ø_(inw) 150 mm, ø_(uitw) 180 mm)
 D = Ventilatielucht en rookgasafvoer (ø 130 mm)

7.5 CV-toestel

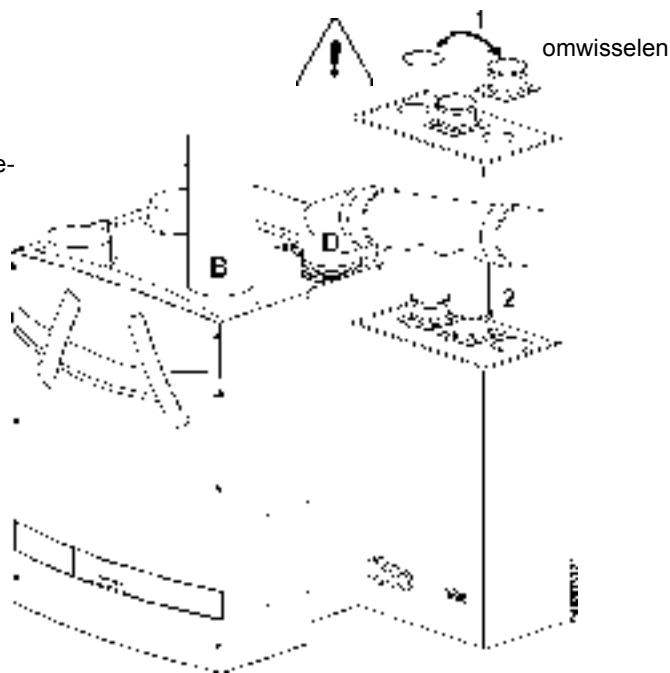
Afhankelijk van het gekozen cv-toestel en de toestelopstelling, moeten de luchttoevoer en rookgasafvoer van het toestel als volgt worden aangesloten:

Horizontaal-opstelling

Bij een horizontaal-opstelling wordt het cv-toestel naast het ventilatietoestel gemonteerd en aangesloten met een horizontaal aansluitstuk.

Plaats het aansluitstuk zoals getoond.

De 2 pijpjes (ø60) aan de onderzijde van het ventilatietoestel dienen te worden afgesloten met doppen ø60 (onderdeel van de art.nr. 2410080 Aansluitstuk horizontaal opstelling).



Figuur 7.5

Verticaal-opstelling

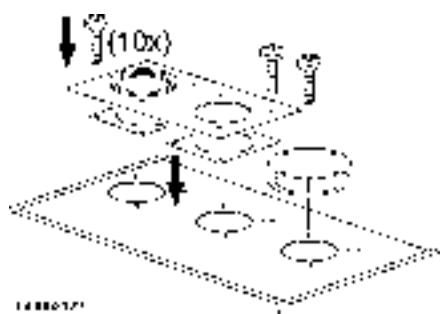
Bij een verticaal-opstelling wordt het cv-toestel onder het ventilatietoestel gemonteerd.

1 Verwijder de aansluitstukken



2 Monteer de topplaat en afdekdop

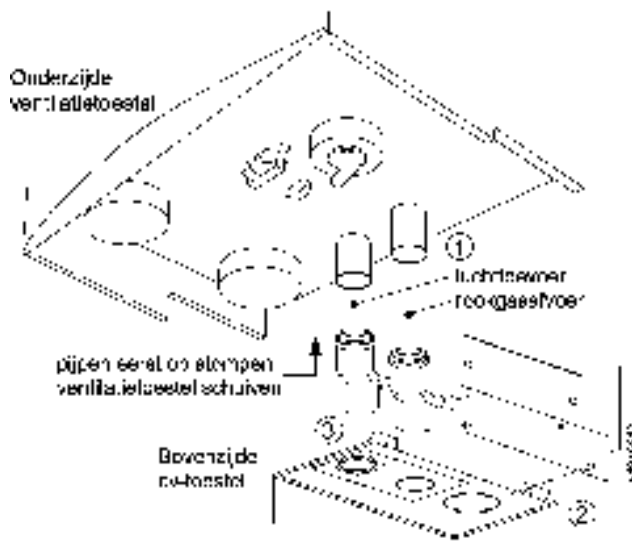
Bestaande pakkingen en schroeven hergebruiken.



Figuur 7.6

3 Monteer het BlueSense CV-toestel

- (1) Schuif de schuifstukken (60-60) aan de onderzijde zo hoog mogelijk op de pijpen van het ventilatietoestel.
- (2) Hang het BlueSense CV-toestel aan de tussenplaat of direct aan de persbouten m.b.v. bijgeleverde ringen en moeren. De ophangstrip van de BlueSense **NIET TOEPASSEN**.
- (3) Schuif de schuifstukken aan de bovenzijde in het CV-toestel tot aan de aanslag.



7.6 Aansluiten luchtkanalen

De aansluitende luchtkanalen, minimaal ø150mm (ø130mm voor de afvoer), moeten met zo min mogelijk luchtweer-stand en vrij van lekkage worden gemonteerd. Gebruik geen flexibele kanalen.

Het is aan te bevelen het ventilatiesysteem te voorzien van een motorloze of hybride wasemkap en toe- en afvoer-ventielen van het fabrikaat J.E. StorkAir. De luchtkanalen, buitenluchttoevoer (B) en ventilatielucht / rookgasafvoer (D), moeten tussen de dak- of geveldoorvoer en de HR OptiFor 350 dampdicht worden geïsoleerd (zie fig. 7.3).

Dit ter voorkoming van condensvorming aan de buitenzijde van het kanaal. Het afvoerkanaal (D) moet uitgevoerd worden als zijnde een rookgasafvoerkanaal voor een condenserend cv-toestel. Het afvoerkanaal (D) moet afwaterend naar het ventilatie toestel toe worden geïnstalleerd.

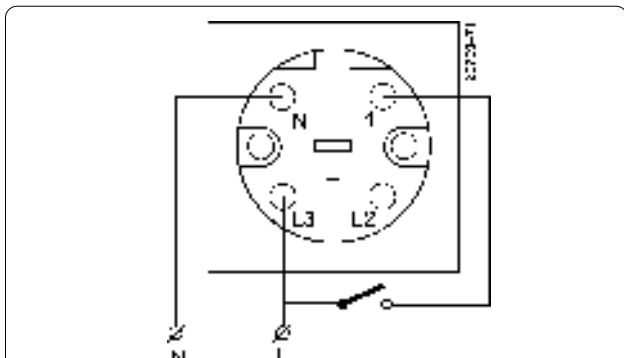
7.7 Condensafvoer

Condens uit het ventilatie-deel wordt afgevoerd via de syfon van het verwarmingstoestel. De koppeling tussen het ventilatie-deel en syfon wordt gemaakt m.b.v. de bijgeleverde set "Condens-afvoer koppeling HR OptiFor 350". Zie bijlage I voor de montageinstructie van de condens afvoerkoppelsset.

7.8 Elektrische aansluitingen

7.8.1 Bedrading Perilex wandcontactdoos

De normaal- en kookstand van de HR OptiFor 350 worden gekozen d.m.v. potentiaal vrije schakelaars in de keuken. De schakelaar moet worden aangebracht tussen L1 en L3 van de Perilex wandcontactdoos.

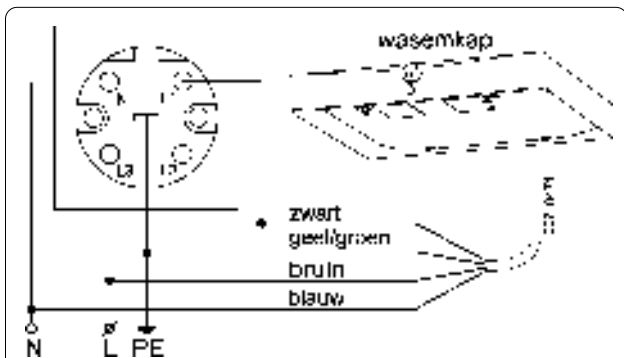


Figuur 7.7 Perilex wandcontactdoos



Let op! Niet geschikt voor aansluiten op het draaistroomnet (400V).

De schakelaar kan apart zijn aangebracht of onderdeel zijn van een motorloze of hybride wasemkap zoals de WK600-2 (zie fig. 7.7) van J.E. StorkAir.



Figuur 7.8 Aansluiting op wasemkap

7.8.2 Elektrische aansluitingen HR OptiFor 350 (figuur 7.8)

1 OpenTherm aansluiting van het cv-toestel

Bij toepassen van combi cv-toestel wordt de automatische afwezigheidschakeling geactiveerd. Hiervoor moet een 2-aderige OpenTherm verbinding tussen ventilatie unit en cv-toestel worden gemaakt. Hiervoor heeft de ventilatie-unit een kabel (1,4m lang) onder het ventilatietoestel (1). Het aansluiten van deze kabel is noodzakelijk i.v.m. de automatische afwezigheidsregeling.

2 Aansluiting OpenTherm thermostaat

Hier kan alleen een OpenTherm thermostaat aangesloten te worden.



De Honeywell Vision (OpenTherm klokthermostaat) is niet geschikt voor het besturen van het ventilatie toestel.

3 Aansluiting tijdgestuurde kookstand

De kookstand kan m.b.v. een timerregeling tijdelijk worden ingeschakeld (b.v. als badkamerschakeling). De schakelaar (potentiaalvrij) om de timer te activeren dient hier op de kroonsteen te worden aangesloten. De timer kan in menu P2 worden ingesteld (zie hoofdstuk 2).

4 230V voeding voor het cv-toestel

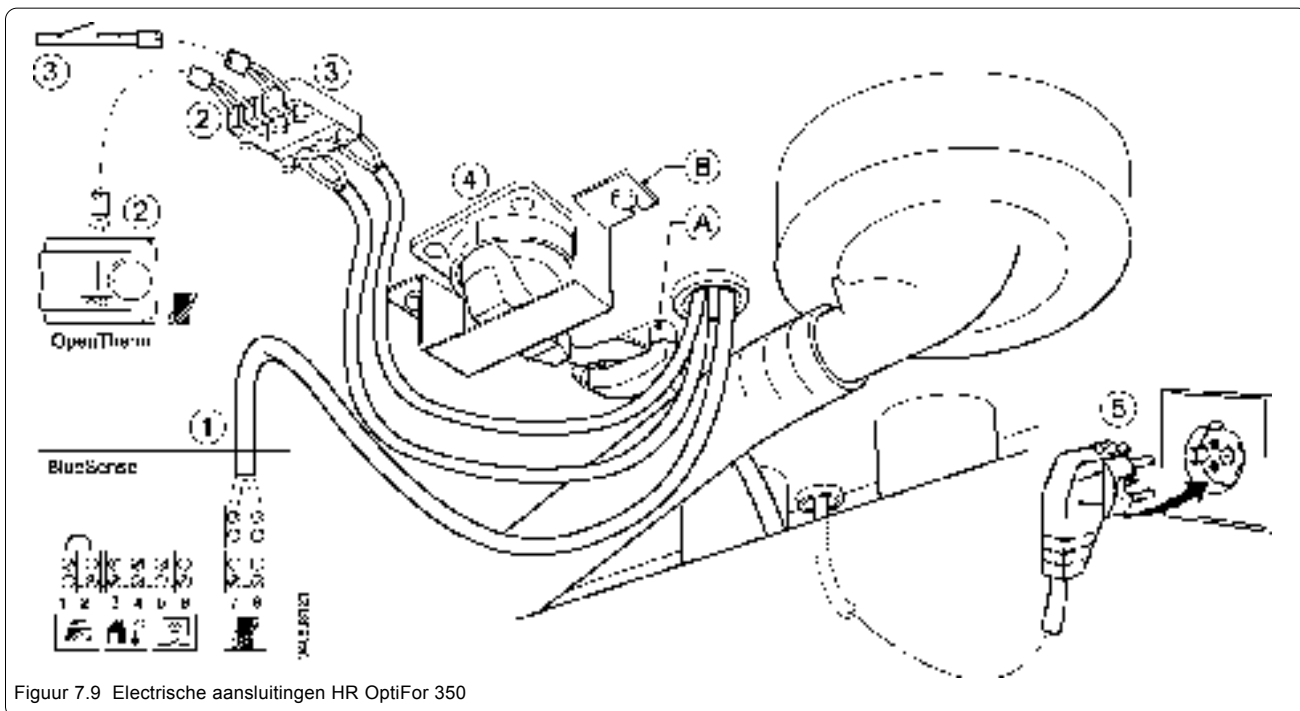
In de onderplaat van het ventilatietoestel is een stopcontact opgenomen. Op dit stopcontact moet, in verband met beveiliging, het cv-toestel worden aangesloten. Zowel de trekontlasting (A) als de uitvalbeveiliging (B) moeten worden aangebracht en geborgd!



Het cv-toestel mag alleen op de wandcontactdoos onder het ventilatie toestel worden aangesloten.

5 Perilex (voeding HR OptiFor 350)

Als alle voorgaande aansluitingen zijn gemaakt (ook 7.8.1), mag de Perilex-steker in de wandcontactdoos worden gestoken. De wandcontactdoos moet binnen 1 meter van de onderzijde van het ventilatietoestel aanwezig zijn.



Figuur 7.9 Elektrische aansluitingen HR OptiFor 350

8. EERSTE INGEBRUIKSTELLING VAN HET TOESTEL



1. Open de gaskraan van het verwarmingstoestel;
2. Steek de Perilex steker in de wandcontactdoos.
3. Het toestel begint met het uitvoeren van een automatische zelftest, welke ongeveer 1 minuut in beslag neemt. Wanneer de zelftest goed doorlopen is, is het toestel klaar voor gebruik

2 Na het doorlopen van het opstartprogramma komt het toestel in bedrijf. Op het display wordt de ventilatiestand weergegeven.

E 3 3 Indien er een storing optreedt wordt dit aangegeven door afwisselend de ventilatiestand en een code weer te geven op het display. De weergegeven code is een "E" met een volgnummer. De mogelijke codes worden in H.10.2 toegelicht samen met mogelijke oplossingen.



- Reinig en/of vervang de filters met een interval van een 1/2 jaar. Reinig de filters bij betrekken van de nieuwbouw woning en vervang deze 2 maanden daarna (zie ook H. 4 'Onderhoud').
- Bediening van de ventilatiestanden middels keuken/wasem-kapschakelaar en e.v.t. badkamerschakelaar. Licht ook de werking van de afwezigheidsstand toe.
- Verwijs de gebruiker ook naar Hfd. 5 'Gebruikersadviezen'.

LET OP:
Raadpleeg ook de handleiding van het cv-toestel bij inbedrijfstelling van de HR OptiFor 350!

8.1 Menustructuur en het toestel instellen

Beveiliging tegen onbedoelde toetsbediening

Om onbedoeld toetsbediening te voorkomen, is het bedieningspaneel beveiligd met een inschakelvertraging. Deze inschakelvertraging bedraagt 1,5 seconde en geldt voor de eerste toetsbediening. Gedurende de inschakelvertraging moet de toets ingedrukt blijven.

Aansturing ventilatoren

Als OP (▲) en NEER (▼) toetsen gelijktijdig worden ingedrukt, geeft het display de huidige aansturing van de afvoerventilator.

Opbouw van de menu's

Met behulp van de toetsen MENU, OP (▲), NEER (▼) en de OK kunnen de volgende parameter menu's gekozen worden:

Menu P2	Tijdgestuurde kookstand en filtertimer
Menu P3	Ventilatiestanden en toestel type keuze
Menu P4	Instellen uitlezen temperaturen
Menu P5	Uitlezen / reseten van bedrijfsuren teller
Menu P6	Uitlezen storingen historie
Menu P7	Reset

Het menu P2 kan gebruikt worden door de gebruiker en de installateur, bijvoorbeeld bij een badkamerschakeling. De menu's P3, P4, P5, P6 en P7 kunnen alleen gebruikt worden door de installateur via een in te geven "toegangscode" (352).

8.2 Toegang tot menu P3 t/m P7

Stap	Toets	Display toont	Omschrijving
1	MENU	P 1	"MENU" ca. 1,5 sec. ingedrukt houden tot P1 verschijnt
2	▲ (1x)	P 2	menu P2 verschijnt; <i>(tijdgestuurde kookstand)</i>
3	▲ (1x)	1 - -	1e cijfer toegangscode gevraagd
4	▲ (2x)	3 - -	Druk 2x op de "OP" toets
5	OK (1x)	- 2 -	Druk op de "OK" toets. 2e cijfer toegangscode gevraagd
6	▲ (3x)	- 5 -	Druk 3x op de "OP" toets
7	OK (1x)	- - 3	Druk op de "OK" toets. 3de cijfer toegangscode gevraagd
8	▼ (1x)	- - 2	Druk 1x op de "NEER" toets
9	OK	P 3	Druk op de "OK" toets. Menu P3 verschijnt. Met de "OP" toets kunt u nu de menu's P4, P6 en P7 kiezen

Om het programma te verlaten druk tweemaal op MENU. Indien er geen toetsen meer ingedrukt worden, gaat het programma na 5 min. over tot weergave van de ventilatiestand. Uitzondering hierop is menu P3; hier geldt een tijd van 30 min.

Instelvoorbeeld

Stel de middenstand van de toevoerventilator af op 50.

Stap	Toets	Display toont	Omschrijving
10	OK (1x)	P 3	Afvoer ventilator (afwezigheidsinstelling)
11	▲ (4x)	P 3 5	Kies P35 Toevoer ventilator (normaal instelling)
12	OK (1x)	4 5	Druk op "OK". De huidige instelling wordt getoond.
13	▲ (5x)	5 0	Druk 5x op "OP" om P35 op 50 in te stellen.
14	OK (1x)	P 3 5	Druk op "OK"
15	MENU (2x)	?	Druk 2x op "MENU" De ingestelde waarde is nu vastgelegd in het toestel

8.3 Instelparameters

P2 Tijdvertragingen				
Nr. Omschrijving	Min.	Max.	Fabrieksinstelling	Eenheid
21 Inschakelvertraging badkamerschakeling	0	15	0	Minuten
22 Uitschakelvertraging badkamerschakeling	0	120	30	Minuten
23 Filter timer (stappen van 2)	2	6	4	Maanden
P3 Ventilatie				
31 Afvoerventilator Afwezigheidstand	15	P32-1	30	
32 Afvoerventilator Normaalstand	16	P33-1	45	
33 Afvoerventilator Kookstand	17	100	75	
34 Toevoerventilator Afwezigheidstand	15	P35-1	30	
35 Toevoerventilator Normaalstand	16	P36-1	45	
36 Toevoerventilator Kookstand	17	100	75	
37 Actuele waarde afvoerventilator			Actuele waarde	
38 Actuele waarde toevoerventilator			Actuele waarde	
39 Toestel type keuze parameter Niet Wijzigen !	0	2	2 Niet Wijzigen !	
P4 Temperaturen				
41 Streef temperatuur	19	28	21	°C
45 Actuele waarde van T1 (buitenlucht-sensor)			Actuele waarde	°C
46 Actuele waarde van T3 (woningafvoerlucht-sensor)			Actuele waarde	°C
47 Actuele waarde van T4 (buitenluchtafvoer-sensor)			Actuele waarde	°C
42, 43,44, 48 en 49 hebben geen functie				
P5 Draaiuren uitlezing				
51 Draaiuren afvoerventilator Afwezigheidstand			Actuele waarde	uren
52 Draaiuren afvoerventilator Normaalstand			Actuele waarde	uren
53 Draaiuren afvoerventilator Kookstand			Actuele waarde	uren
54 Draaiuren toevoerventilator Afwezigheidstand			Actuele waarde	uren
55 Draaiuren toevoerventilator Normaalstand			Actuele waarde	uren
56 Draaiuren toevoerventilator Kookstand			Actuele waarde	uren
57 Rest uren uitlezing	0	1	0 = geen functie / 1 = Reset uren teller (bevestigen met "OK")	
P6 Storing historie				
61 Laatste storing	Weergave van storings-/servicecode ('E' met volgnummer)			
62 Één na laatste storing	Weergave van storings-/servicecode ('E' met volgnummer)			
63 Twee na laatste storing	Weergave van storings-/servicecode ('E' met volgnummer)			
P7 Reset				
	0	1		
71 Reset van alarm/storingstoestand	Geen reset	Reset	bevestigen met "OK"	
72 Algehele reset: Alle fabrieksinstelling waarden worden weer ingesteld	Geen reset	Reset	en 2 x "MENU"	

8.4 De installatie luchtzijdig inregelen

Om het huis comfortabel en correct te ventileren dient de installatie luchtzijdig ingeregeld te worden. Voor het luchtzijdig inregelen dient de ventilatiehoeveelheid per vertrek bekend te zijn (zie ook het bouwbesluit en de GIW / ISSO indien van toepassing)

- Sluit de ramen en de buitendeuren.
- Sluit de binnendeuren en controleer de aanwezigheid van bouwkundige overstroomvoorzieningen (minstens 12 cm² per l/s).
- Zorg er voor dat de bypass gesloten is.
- Controleer of beide ventilatoren op twee toerentallen functioneren.
- Schakel de ventilatie unit in op het hoogste toerental.
- Stel de ventielen af zoals in de volgende tabel met voorinstellingen.

Toevoer STH-1-125	woonkamer slaapkamer	13 mm 11 mm
Afvoer STB-1-125	keuken toilet badkamer	30 mm 12 mm 20 mm

- Is het merendeel van de afwijkingen min, zorg er dan voor dat alle afwijkingen min zijn. Zorg er ook voor dat één toevoerventiel en één afvoerventiel geheel open blijft.

- Hierna kan de ventilatorinstelling op de display worden gewijzigd. In verband met het energieverbruik dient een zo laag mogelijke instelling gekozen te worden. Zorg ervoor dat de verhouding tussen kook/normaal gelijk blijven. Om de ventilatorinstelling te kunnen wijzigen gebruik menu P3, zie H 8.3.
- Indien de nu ingestelde luchthoeveelheden nog teveel afwijken kan er op de ventielen nageregeld worden.
- Controleer, nadat alle ventielstanden zijn vastgesteld nogmaals de gehele installatie.
- Noteer de gemeten waarden op de bijgevoegde instelstaat.
- Schakel het ventilatie-deel in het normale toerental (stand 2). De volumestroom moet nu minimaal zijn ingesteld op 60% de maximaal volume stroom (60% x 350m³/h = 210 m³/h).



In bijlage III is een inregelrapport opgenomen. Vul dit in voor toekomstige referentie.

9. ONDERHOUD

9.1 Algemene informatie

Klein en groot onderhoud

Er wordt onderscheid gemaakt tussen klein en groot onderhoud. Klein onderhoud kan door de bewoner zelf worden uitgevoerd. Groot onderhoud betreft 2 jaarlijks onderhoud aan componenten van de ventilatieunit.

Minimum frequentie onderhoudsbeurten

Er dient minimaal iedere 6 maanden klein onderhoud aan het toestel te worden uitgevoerd. Uitzondering hierop is een geadviseerde (extra) filter vervanging 2 maanden na het betrekken van een nieuwbouw woning. Groot onderhoud dient iedere 24 maanden te worden uitgevoerd. Afhankelijk van de omstandigheden kan het wenselijk zijn de onderhoudsfrequentie op te voeren.

Soort onderhoud	Na	
Bij betrekken nieuwbouw woning en/of eerste inbedrijfstelling HR OptiFor 350: Filters en ventielen reinigen.	0 Mnd.	2 Mnd.
Advies: Extra klein onderhoud: Filters vervangen en ventielen reinigen.	2 Mnd.	4 Mnd.
Klein onderhoud: Filters en ventielen reinigen.	6 Mnd.	6 Mnd.
Klein onderhoud: Filters vervangen en ventielen reinigen.	12 Mnd.	6 Mnd.
Klein onderhoud: Filters en ventielen reinigen.	18 Mnd.	6 Mnd.
Groot onderhoud: Filters vervangen en ventielen reinigen. Componenten van de HR OptiFor controleren, reinigen of vervangen.	24 Mnd.	6 Mnd.

Onderhouds- en serviceraapport

In bijlage II van deze handleiding is een onderhouds- en serviceraapport opgenomen. Een goed en volledig ingevuld rapport geeft u of uw collega een duidelijk beeld van de geschiedenis van dit toestel. Door het invullen van dit rapport kan tevens worden aangetoond dat onderhoudsbeurten zijn uitgevoerd. De aangegeven omvang van de onderhoudsbeurten komt overeen met de stand van de techniek ten tijde van het drukken van dit voorschrift. Uit technische overwegingen kunnen naderhand wijzigingen worden uitgevoerd. De meest actueel beschikbare versie, zoals o.a. beschikbaar op www.ferroli.nl, geldt als onderhoudsvoorschrift voor dit toestel.

9.2 Voor uw veiligheid: let op!

 **Onderhoud cv-toestel**
Voer gelijktijdig met het onderhoud aan de HR OptiFor, onderhoud uit aan het cv-toestel. Zie de handleiding van het cv-toestel.

 **230V elektrische spanning**
Dit toestel bevat componenten die onder een spanning van 230V werken (printen en ventilatoren). **Trek altijd de perilex stekker uit de wandcontactdoos voordat u onderhoud aan het toestel pleegt.**

 **Warme leidingen en kanalen**
De rookgasafvoerkanal kan maximaal ca. 95°C worden. Deze loopt ook door het Ventilatie-deel van de HR OptiFor 350.

 **Scherpe randen**
De randen van het plaatwerk van de HR OptiFor kunnen scherp zijn.

9.3 Klein onderhoud

Standaard geeft de HR OptiFor 350 iedere 4 maanden met de code E80 aan dat er filter-onderhoud nodig is. Middels parameter P23 (zie H.8.3) kan de interval op 2, 4 of 6 maanden worden ingesteld, afhankelijk van de wens van de bewoner.

9.3.1 Filters reinigen

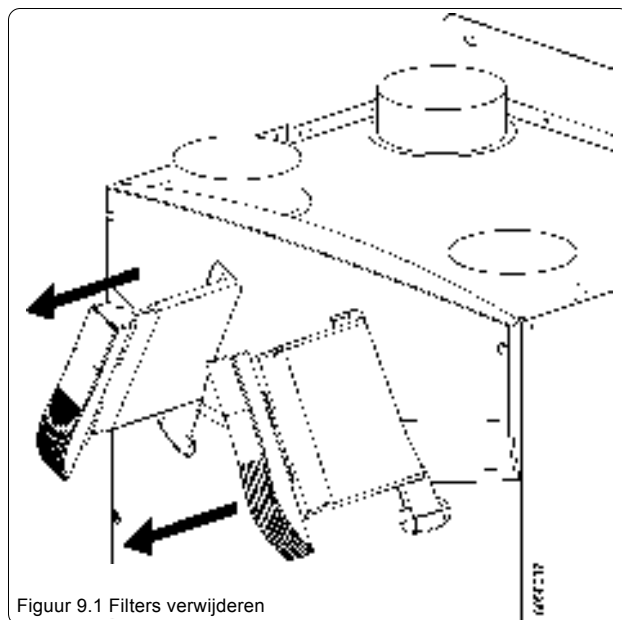
De filters worden gereinigd door ze één voor één uit het toestel te nemen (zie fig. 9.1) en ze voorzichtig met een stofzuiger uit te zuigen. Plaats het filter na reinigen weer terug in dezelfde opening.

9.3.2 Filters vervangen

Neem de filters uit het toestel (zie fig. 9.1) en verwijder de filterdoeken van de draadframes.

9.3.3 Reset filtertimer

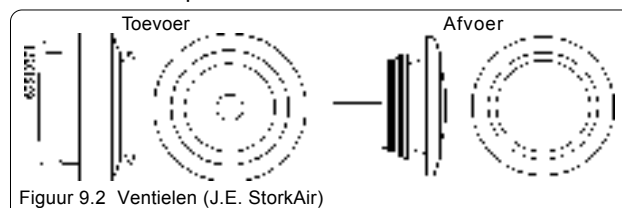
Na filteronderhoud wordt code E80 opgeheven door knop ca. 5 sec. in te drukken (de code verdwijnt van het display). Gelijktijdig wordt ook de 6 maanden timer gereset en zal het toestel pas na 4 (P23) maanden opnieuw de filterservice-code E80 laten zien.




Figuur 9.1 Filters verwijderen

9.3.4 Ventilatieventielen reinigen

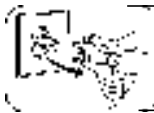
- Neem een ventiel met een draaiende beweging uit de wand of het plafond. (De afgebeelde ventielen zijn van J.E. StorkAir.)
- Reinig deze voorzichtig met een zachte borstel en een stofzuiger, e.v.t. met een oplossing van zeep en warm water. Spoel goed na en droog af.
- Plaats het ventiel terug.
- Herhaal deze procedure voor alle ventielen.



Figuur 9.2 Ventielen (J.E. StorkAir)

-  Verwissel de ventielen niet van plaats en wijzig de ingestelde standen niet.

9.4 Groot onderhoud



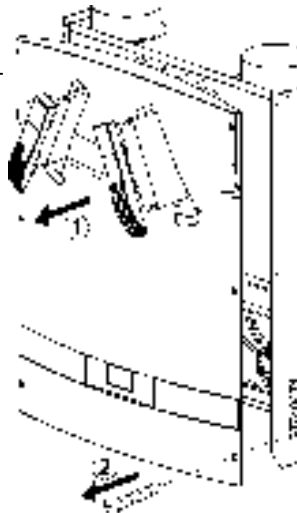
Zet de kamerthermostaat laag, gebruik geen water en trek de Perilex-steker uit de wandcontactdoos

Benodigde documenten en apparatuur (groot onderhoud)

- Volumestroommeter zoals een Flowfinder of een vleugelrad anemometer. Een belangrijk voordeel van een Flowfinder is dat deze ventielonafhankelijk is.
- Origineel inregelrapport van de woning.
- Multimeter (weerstand / spanning AC-DC)

9.4.1 Verwijder het front van de HR OptiFor 350

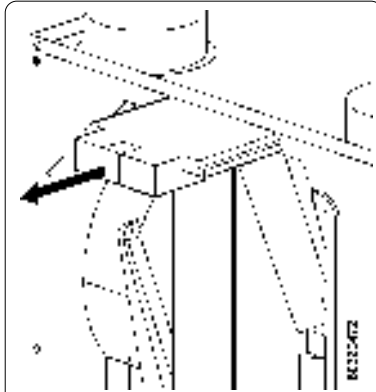
- 1) Neem de filters uit het deksel.
- 2) Draai de 6 bevestigings-schroeven los.
- 3) Neem het front van het toestel.



Figuur 9.3 Verwijder het front

9.4.2 Reinigen van de wisselaar

- Verwijder de aandrukplaat uit het toestel.

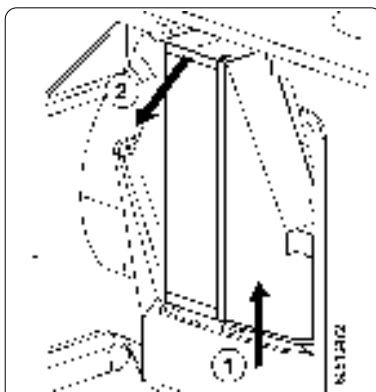


Figuur 9.4 Aandrukplaat

- Verwijder de bypass-klep en het schuimdeel uit het toestel.

LET OP!

De bypass is d.m.v. een snoer met steker met de print verbonden!

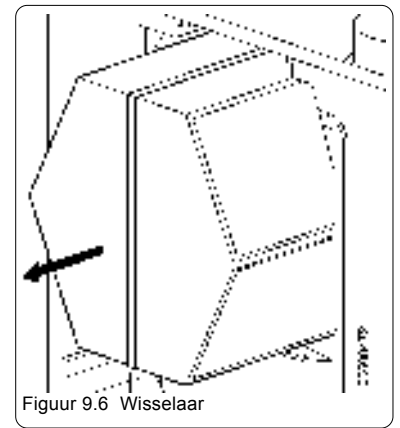


Figuur 9.5 Bypass-klep

- Verwijder de wisselaar uit het toestel.

LET OP!

Er kan condenswater uit de wisselaar komen!

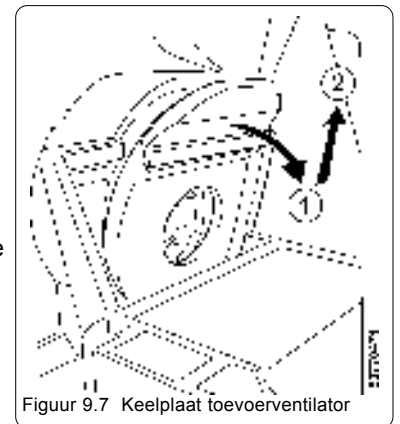


Figuur 9.6 Wisselaar

Reinig indien noodzakelijk de wisselaar. Dompel hiertoe de wisselaar enige malen geheel in handwarm water (max. 40°C), met wasmiddel voor de handvaatwas. Dompel de geribde zijde in verticale positie. Doorspoel daarna de wisselaar met schoon (warm)leidingwater (max. 40°C). Pak de wisselaar aan de zijvlakken met beide handen op en schud het water uit de wisselaar. Gebruik voor het schoonmaken geen agressieve of oplossende schoonmaakmiddelen, zoals aceton, spiritus, machinevaatwasmiddelen etc.

9.4.3 Ventilatoren

- Verwijder de instroomkeelplaten van de ventilatoren. Fig. 9.7 toont de verwijdervolgorde voor de keelplaat van de toevoerverventilator. De keelplaat van de afvoerverventilator kan op eenzelfde wijze worden verwijderd.



Figuur 9.7 Keelplaat toevoerverventilator

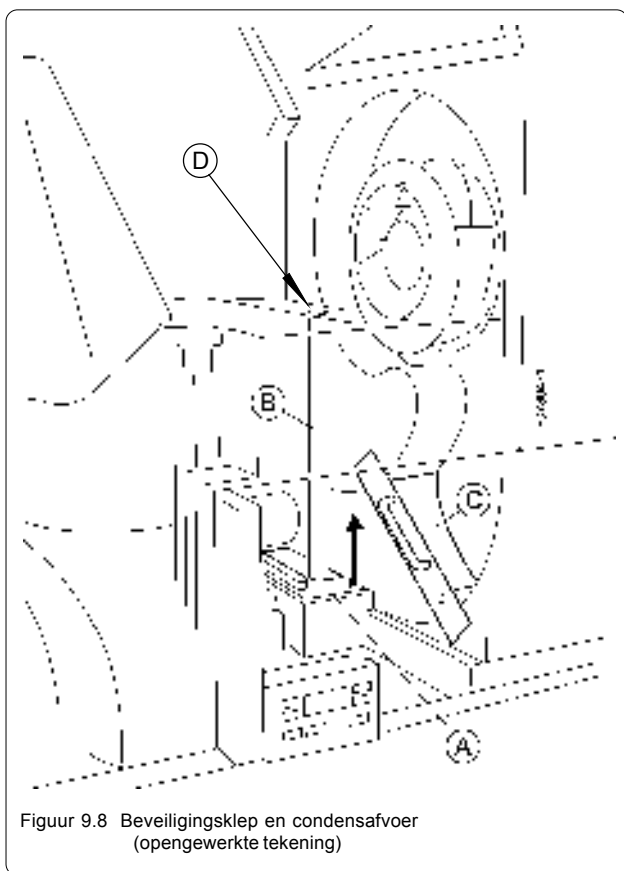
- Controleer de ventilatoren op verontreinigingen. Als een ventilator vervuild is, kan deze worden gereinigd met een zachte borstel en/of een stofzuiger.

LET OP! Ventilatorschoepen zijn voorzien van balanceergewichten. Deze mogen niet verwijderd of verplaatst worden.

9.4.4 Beveiligingsklep

Om de klep te testen hoeft deze niet perse uit het toestel te worden genomen. De klep is ook bereikbaar via de perszijde van de afvoerventilator. Voor het meten van de weerstand moet de stekker van de klep wel van de print worden losgenomen van de print.

- Controleer of de beveiligingsklep (fig. 9.8, C) vrij kan bewegen en of deze niet verontreinigd is.
- Controleer de klep elektrisch met behulp van een weerstandmeter.
 - Klep open: weerstand is oneindig, er is geen contact.
 - Klep gesloten: weerstand is (nagenoeg) 0 Ohm, er is contact.



Figuur 9.8 Beveiligingsklep en condensafvoer (opengewerkte tekening)

9.4.5 Condensopvang en -afvoer

- Verwijder de deksel van de condensopvang (fig. 9.8, A) en controleer de opvang op vervuiling en/of verstopping.
- Controleer de condensafvoer (fig. 9.8, B) op vervuiling en/of verstopping.
Spoel e.v.t. door met schoon leidingwater. Giet dan voorzichtig water in de condensopvangbak (D)

9.4.6 Volume stromen

- Controleer aan de hand van het originele inregelrapport de volume stroom per ventiel.
- Indien de volume stromen afwijken van de origineel gerapporteerde waarde, regel de installatie dan opnieuw in. Gebruik voor dit inregelen de volumestromen welke volgens het bouwbesluit zijn gespecificeerd. Zie voor het inregelen ook hoofdstuk 8.4 "Luchtzijdig inregelen van de installatie"

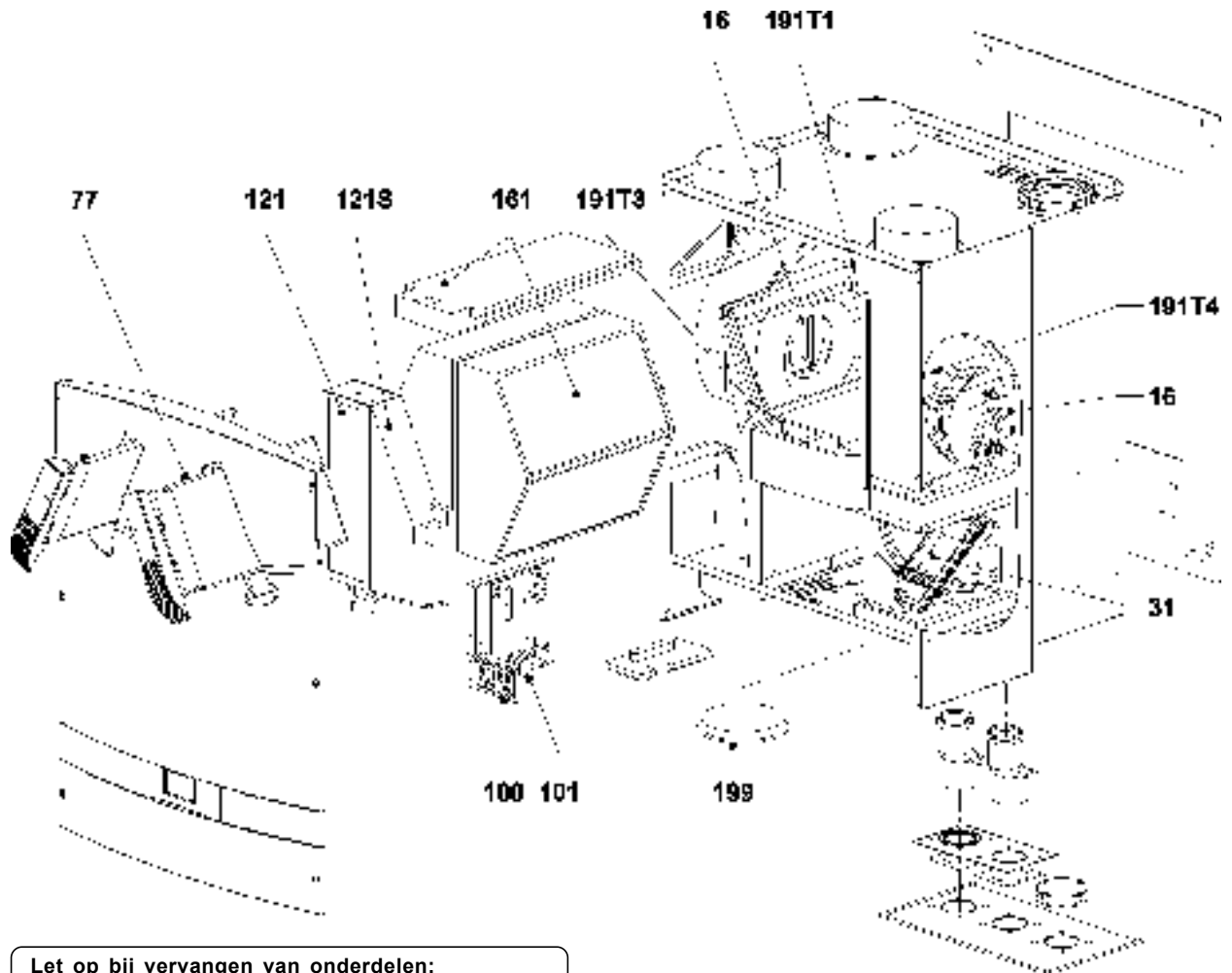
Heropbouw van de ventilatie unit

Algemeen: let er bij de montage op dat afdichtprofielen niet beschadigd raken. Monteer het geheel in omgekeerde volgorde weer terug:

1. Plaats de instroomkelen terug.
2. Plaats wisselaar terug.
3. Plaats bypass met schuimdelen terug.
3. Breng overige schuimdelen weer aan.
4. Sluit bypass weer aan.
5. Bevestig front en filters.
6. Steek Perilex-stekker in contactdoos.

10. SERVICEONDERDELEN EN STORINGEN

10.1 Overzicht van het toestel en serviceonderdelen



Let op bij vervangen van onderdelen:

- **Let op:** Roken / vuur / vonken verboden!
- Trek de Perilex-steker uit de wandcontactdoos en sluit de gaskraan!

Terugsturen van onderdelen naar Ferroli

Het is nodig dat onderdelen, die terug worden gestuurd naar Ferroli Nederland, worden voorzien van een volledig ingevuld retourlabel. Schrijf het serienummer en type cv-toestel op dit label.

Originele Ferroli onderdelen

Om een goede en veilige werking te kunnen garanderen dienen er altijd originele Ferroli onderdelen te worden toegepast.



Figuur 10.1 Exploded view HR OptiFor 350

Omschrijving.....	Bestelnummer	Omschrijving.....	Bestelnummer
16 Ventilator voor toevoer en afvoer (ventilator op montageplaat)	3214003	161 RS tegenstroomwisselaar	3211045
Instroomkeel afvoer	3214105	Aandrukplaat platenwisselaar	3211115
Instroomkeel toevoer	3214110	Afdichtband wisselaar (Zijkant, 2 stuks)	3211044
31 beveiligingsklep	3211009	Afdichtband wisselaar (voor/achterzijde, 1m.)	3211043
77 Samenstelling filter (filterframe, handgreep, filterdoeken en bevestigingsclips)	3211014	191 Vorstbeveiligingsensor (T4) (afvoer)	3211007
Filtermattenset (2 filters)	3211020	191 Bypass sensor rechts (T1) (buiten)	3211008
Bevestigingsclips filter: 10 st. in plastic zak	3211021	191 Bypass sensor Links (T3) (retour)	3211006
100 Bedieningspaneel HR OptiFor (incl. displayhouder)	3211011	199 Afdichtdop nisbus ø150mm	3211135
101 Universele serviceprint HR OptiFor 350	3214001	Front paneel	3211100
121 Bypass	3212019	Deksel condensopvangbak	3211125
121S Bypass schuimdeel	3211120	Buismembraan	3211016
		Universeel aansluitset CV-toestel	2410092
		Universeel Montage paneel HR OptiFor 350	2410005
		Handleiding HR OptiFor 350	DRS6020

10.2 Storingswijzer, oorzaken en oplossingen

Het toestel wordt door ingebouwde elektronica volledig aangestuurd en gecontroleerd. Als er ergens in het toestel een storing wordt gesignaleerd zal het toestel een foutcode weergeven op het display en, afhankelijk van de soort storing, mogelijk uitschakelen. Weergegeven wordt dan de ingestelde ventilatie stand afgewisseld met de storingscode. In dit hoofdstuk wordt een korte uitleg gegeven van de storingscode en mogelijke oorzaken.

Geen display weergave

- Controleer met een multimeter de 230V voeding van het perilex stopcontact.
- Controleer de bedrading van de standenschakelaar.
- Controleer de zekeringen op de print.

Status codes (code E80).

Het toestel geeft de status weer.

E80 Filter status

- Reinig of vervang filter.
- Reset code door op knop "OK" te drukken.

Blokkerende storingen (codes E81 t/m E84).

Het toestel is geblokkeerd. Als de oorzaak van de storing is weggenomen door de gebruiker, de service monteur of vanzelf, zal het toestel automatisch weer in bedrijf komen.

E81 Rechter bypass sensor (T1 - buiten)

- Temperatuur onder de -55°C of boven de 70°C .
- Controleer de elektrische weerstand van de rechter bypass-sensor.
- Controleer bypass.

E83 Linker bypass sensor (T3 - retour)

- Temperatuur onder de -10°C of boven de 70°C .
- Controleer de elektrische weerstand van de linker bypass-sensor.
- Controleer bypass.

E84 Vorstbeveiligingssensor (T4 - afvoer)

- Temperatuur onder de -15°C of boven de 70°C .
- Controleer de elektrische weerstand van de vorstbeveiligingssensor.

Vergrendelende storingen (overige codes).

Het toestel is geblokkeerd en vergrendeld. De oorzaak dient opgelost te worden. Als de storingsoorzaak is weggenomen dient het toestel gereset te worden door het geven van een reset middels P72.

E86 Toevoerventilator draait niet.

- Controleer de 230V voedingsspanning van de ventilator (zie blz 28, elektrisch schema).
- Controleer de 0-10 VDC stuurspanning van de ventilator (zie blz 28, elektrisch schema).

E87 Afvoerventilator draait niet.

- Controleer de 230V voedingsspanning van de ventilator (zie blz 28, elektrisch schema).
- Controleer de 0-10 VDC stuurspanning van de ventilator (zie blz 28, elektrisch schema).

E92 Geen 230V voeding naar verwarmings-toestel

De beveiliging heeft de 230V voeding van het verwarmingstoestel onderbroken omdat er te weinig lucht werd afgevoerd voor een veilige werking van het verwarmingstoestel.

Storing wordt allen gereset door het tijdelijk onderbreken van de 230V voeding van de HR OptiFor 350 (Perilex-steker uit stopcontact).

Controleer:

- of het toestel voldoende lucht kan afvoeren.
- of de afvoerventielen voldoende open staan.
- de afvoerkanalen op verstopping.
- of de afvoerkap voldoende lucht kan afvoeren.
- de werking van de terugslagklep.
- de werking van de afvoerventilator.

Elektrische weerstand van de sensoren

$^{\circ}\text{C}$	Ohm	$^{\circ}\text{C}$	Ohm	$^{\circ}\text{C}$	Ohm
-55	490	5	841	30	1040
-15	713	10	886	35	1081
-10	747	15	924	40	1122
-5	781	20	961	70	1392
0	815	25	1000		



Gegevens van de temperatuursensoren (tolerantie $\pm 2^{\circ}\text{C}$).



Overige Storingscodes

De storingscodes 82, 85, 88, 89, 90 en 91 zijn gereserveerd voor toekomstig gebruik.

Softwareversie bepalen:

Bij het oplossen van storingen kan het van belang zijn de software-versie te weten. Om te bepalen welke versie in het toestel zit, moet de Perilex-steker ca. 10 seconden uit de wandcontactdoos worden genomen. Als de Perilex-steker terug in de wandcontactdoos wordt gestoken, verschijnt eerst ca. 5 seconden lang de software-versie (bijv. ) op het display, gevolgd door de ventilatiestand ().



LET OP!

Het onderbreken van de voeding (Perilex-steker uit de wandcontactdoos) heeft tot gevolg dat de foutmelding verloren gaat. Bepaal de software-versie dus als er geen foutmelding is, of pas wanneer er om gevraagd wordt.

10.2.1 Voeding en Ventilatiestand keuze

Met een twee standen schakelaar in de keuken kan tussen de normaal en de kookstand gekozen worden.

Onderstaande tabel geeft aan waar een doorverbinding gemaakt wordt, en waar 230V kan worden gemeten. De genoemde contacten zijn de contacten op de besturingsprint, zie hiervoor pagina 28.

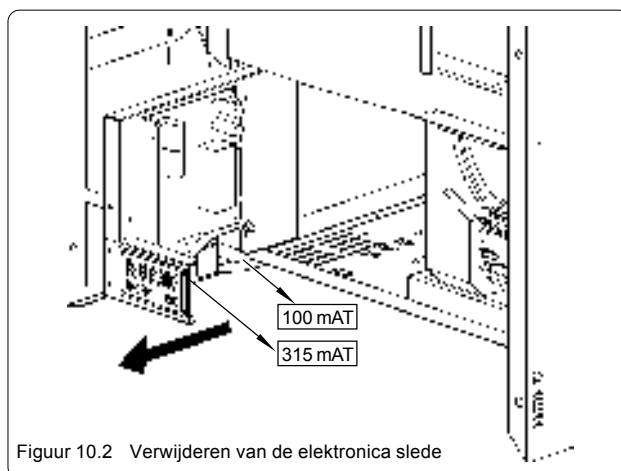
Display	Stand	Doorverbinden	Metten 230V
1	Afwezig	---	L3 + N, L1 + N
2	Normaal	---	L3 + N, L1 + N
3	Kook	L1 + N	L3 + N
t3	Kook (tijdelijk)	---	L3 + N, L1 + N

NB! alleen de Normaal en de Kookstand zijn met de 2 standen schakelaar te bedienen. De Afwezigheid stand is niet met de standenschakelaar te bedienen.

De kookstand kan ook middels een extra schakelaar (b.v. in de badkamer) bediend worden. De kookstand wordt nu voor een beperkte tijd ingeschakeld, standaard instelling is 30 min. Het display van het toestel geeft dit aan middels de code "t3".

10.2.1 Vervangen zekering

1. Verwijder de filters en het front van de ventilatieunit.
2. Verwijder het borgschroefje in de voorrand van de elektronicaslede.
3. Trek de slede naar voren.



4. Controleer en vervang de defecte zekering (zie ook pagina 28). Onderstaande zekeringen worden toegepast:
 - Glaszekering 5x20mm traag 100 mAT
 - Glaszekering 5x20mm traag 315 mAT

11. WERKING EN TECHNISCHE GEGEVENS

11.1 Algemeen

De HR OptiFor 350 heeft een thermisch rendement van meer dan 95% waardoor naverwarming van toegevoerde buitenlucht niet meer nodig is. Balansventilatie wil zeggen dat de hoeveelheden toe- en afvoerlucht gelijk zijn. Een balansventilatiesysteem met warmteterugwinning draagt bij aan energiebesparing, een gezond binnenklimaat, een optimaal leefmilieu en het voorkomt vochtproblemen.

De toe- en afvoerventielen in de woon-, slaapvertrekken en/of de hal zijn zorgvuldig door de installateur ingesteld waardoor de luchttoevoer en luchtafvoer met elkaar in balans gebracht zijn. Aan deze instellingen mag daarom niets worden veranderd.

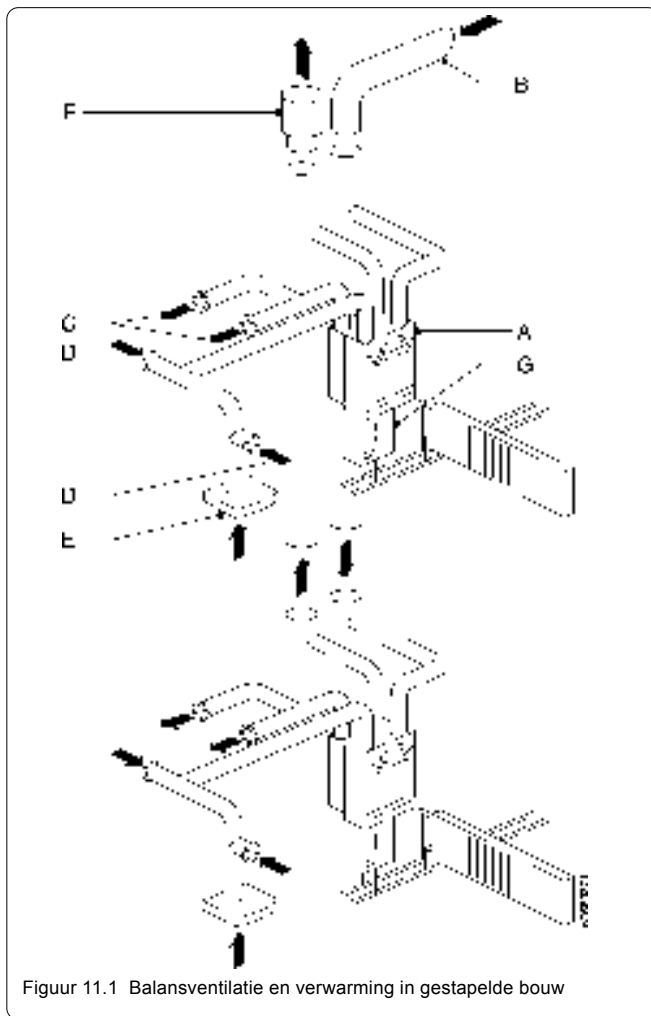
Om goede en tochtvrije luchtdoorstroming in de woning te verkrijgen is er, onder de binnendeuren, bewust een opening vrijgelaten. Wanneer deze openingen worden afgedicht, door bijvoorbeeld deurrubbers of zelfs hoogpolig tapijt, zal de luchtdoorstroming in uw woning stagneren. Het systeem zal hierdoor niet meer optimaal functioneren.

Balansventilatiesysteem

Een balansventilatiesysteem bestaat uit (zie fig. 11.1):

- een warmteterugwinunit (A)
- buitenluchtaanzuigkanaal (B)
- toevoerventielen (C) in woonkamer en slaapkamers
- afzuigventielen (D) in badkamer, keuken en toilet
- motorloze wasemkap met schakelaar (E)
- uitmonding (F) van vervuilde lucht
- verwarmingstoestel (G)

In de gestapelde bouw zijn de buitenluchtaanzuigkanalen en afvoerkanaal van de toestellen meestal aangesloten op collectieve aan- en afvoerkanaal.



Figuur 11.1 Balansventilatie en verwarming in gestapelde bouw

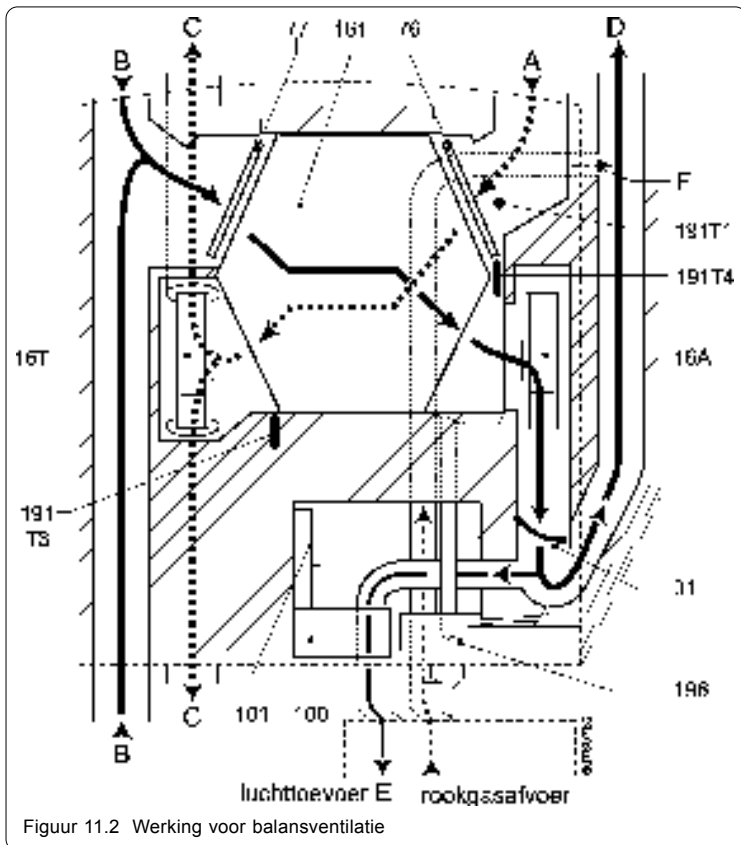
11.2 Werking balansventilatieunit met warmteterugwinning

Werking voor balansventilatie (fig. 11.2)

Verse buitenlucht stroomt bij (A) het toestel binnen, passeert de toevoersensor (191T1) en wordt in toevoerfilter (76) gefilterd (filterklasse EU3). De gefilterde lucht stroomt door warmtewisselaar (161) en wordt door toevoer-ventilator (16T) aangezogen. In de warmtewisselaar (161) wordt de verse buitenlucht opgewarmd door de warmte van de langstromende afvoerlucht (gescheiden stromingsbanen). Vanaf de perszijde van de toevoer-ventilator (16T) wordt de verse lucht de woning ingeblazen via uitgang (C).

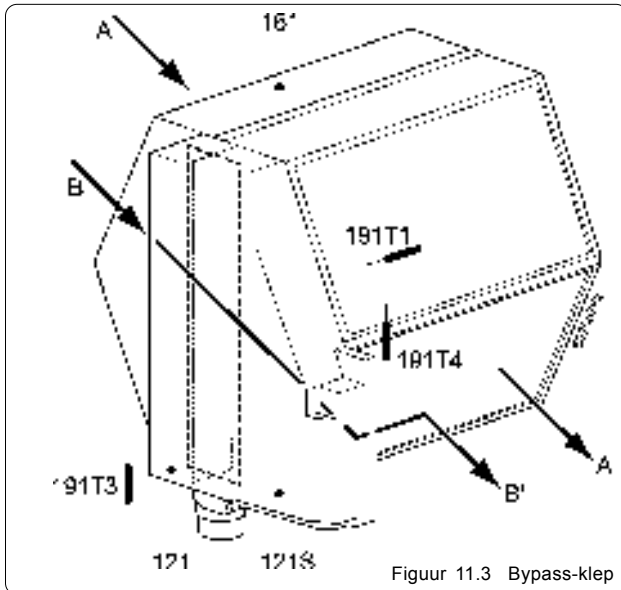
'Vuile' woninglucht stroomt bij (B) het toestel in, passeert afvoerluchtsensor (191T3) en stroomt door afvoerfilter (77) (filterklasse EU3) de warmtewisselaar (161) in. In de warmtewisselaar (161) staat de afvoer-lucht zijn warmte af aan de verse langstromende toevoerlucht (gescheiden stromingsbanen). Tijdens de warmte-overdracht kan condensvorming optreden. Condens wordt opgevangen in de condensbak (196).

De afgekoelde afvoerlucht passeert vorstbeveiligings-sensor (191T4) en wordt afgezogen door afvoerventilator (16A). Vanaf de perszijde van de afvoerventilator (16A) stroomt een deel van de lucht langs beveiligingsklep (31) en verlaat het toestel bij D. Indien er warmtevraag is van het CV-toestel zuigt deze de verbrandingslucht uit de beveiligingsklep. Rookgassen worden weer aan de afvoerlucht toegevoerd bij F, en verlaten vervolgens samen met de afvoerlucht het toestel bij uitgang (D).



Figuur 11.2 Werking voor balansventilatie

11.3 Werking bypass klep (121)



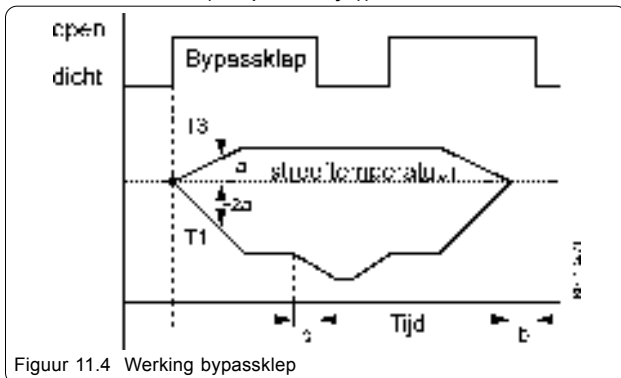
Op het display (100, fig.11.2) kan een streeftemperatuur worden ingesteld. Standaard staat deze op 21°C.

De bypass klep (121, fig.11.3) gaat open als:

- sensor (191T3) een temperatuur meet die hoger (a) is dan de streeftemperatuur (fig.11.4).
- sensor (191T1) een temperatuur meet die lager (max. 2a) is dan de streeftemperatuur (fig.11.4).

Bij een geopende bypass klep stroomt een deel van de warme afvoerlucht langs de warmtewisselaar (161) waardoor de toevoerlucht (veel) minder wordt opgewarmd en de ingestelde (gewenste) temperatuur wordt nagestreeft.

De bypass klep (121) sluit als sensor (191T1) een temperatuur lager dan 2a meet (na een tijdsinterval (b) van max. 30 min. (antependeltijd)).



Naast de hierboven beschreven automatische werking opent de klep ook als de toevoer ventilator wordt uitgeschakeld (zie H2).

De klep sluit altijd als er CV-warmtevraag is of als de toevoer ventilator weer wordt ingeschakeld.

11.4 Werking beveiligingsklep (31)

Het doel van de beveiligingsklep (31, fig.11.2) is om te voorkomen dat afvoerlucht (met evt. rookgassen) vanuit het afvoer kanaal, via het ventilatietoestel, terug naar de woning kunnen stromen. Daarnaast bewaakt de klep de minimale flow (100m³/h) van de afvoerventilator. Als de klep minder dan 100m³/h waarneemt, wordt afvoerventilator (16A) opgetoerd tot minimaal 100m³/h. De beveiligingsklep wordt bij het opstarten van het toestel en tijdens werking minimaal 1 x per 24uur op werking gecontroleerd. Hierbij kan de afvoer ventilator even stil komen te staan.

11.5 Werking van het toestel bij dreigende bevriezing van de warmtewisselaar

Als de vorstbeveiligingssensor (191T4) een temperatuur lager dan 2°C meet, wordt de vorstbeveiligingsregeling ingeschakeld. In dat geval wordt de toevoer ventilator (16T) afgetoerd om de temperatuur (191T4) te stabiliseren en te verhogen tot boven 2°C. Normaal gesproken is deze regeling voldoende om het toestel vorstvrij te houden.

Als de toevoerventilator (16T), als gevolg van deze regeling, volledig wordt uitgeschakeld en er door bijvoorbeeld winddruk nog steeds luchtstroming door het toestel is, is er een bevriezingsrisico. Dit risico wordt door beveiligingsklep (31) waargenomen aangezien deze steeds de afvoerventilator (16A) moet optoeren om op 100m³/h afvoerlucht te blijven.

Als afvoerventilator (16A) op meer dan +20% boven zijn ingestelde waarde werkt (menu P31, P32 of P33), wordt aangenomen dat de wisselaar aan het bevroren is. In dat geval wordt het ontdooiprogramma opgestart.

Het ontdooiprogramma houdt in dat de bypass-klep wordt geopend. Op basis van de buitentemperatuur en de omgevingstemperatuur kan de wisselaar ontdooien. Na 6 uur sluit de bypass-klep en wordt de aansturing van de ventilator bepaald. Wanneer er geen verbetering is, wordt de bypass-klep direct weer geopend.

Als de wisselaar is ontdooid, is dit merkbaar omdat er minder ventilatorvermogen nodig is om een afvoerlucht van 100m³/h te behalen. Tijdens het openen van de bypass-klep neemt het toerental van de afvoerventilator met 10% af. Aangezien dit in een kort tijdsbestek gebeurt, kan dit als geluidsverandering worden waargenomen.

11.6 Beschikbare ventilatorcapaciteit

De grafieken van figuur 11.6 geven de externe beschikbare druk in relatie tot de volumestroom weer.

DRUK (in Mili bar en pascal);

De totale kanaalweerstand is het drukverschil aan de toevoer en afvoerzijde van de kanalen. Deze weerstand moet door de toestel ventilatoren overwonnen worden. Daarom is het drukverschil over het toestel gelijk aan de totale kanaalweerstand. De druk moet aan de wand van het kanaal gemeten worden of met een statische druk meet buis. Bij beide meetmethode mag er alleen maar stroming langs het meetpunt zijn en geen stroming het meetpunt in.

VOLUME (in liters per seconde en Kubieke meter per uur);

Het weergegeven volume is som van de gemeten volumens op de inblaas of afzuig ventielen.



LET OP!!

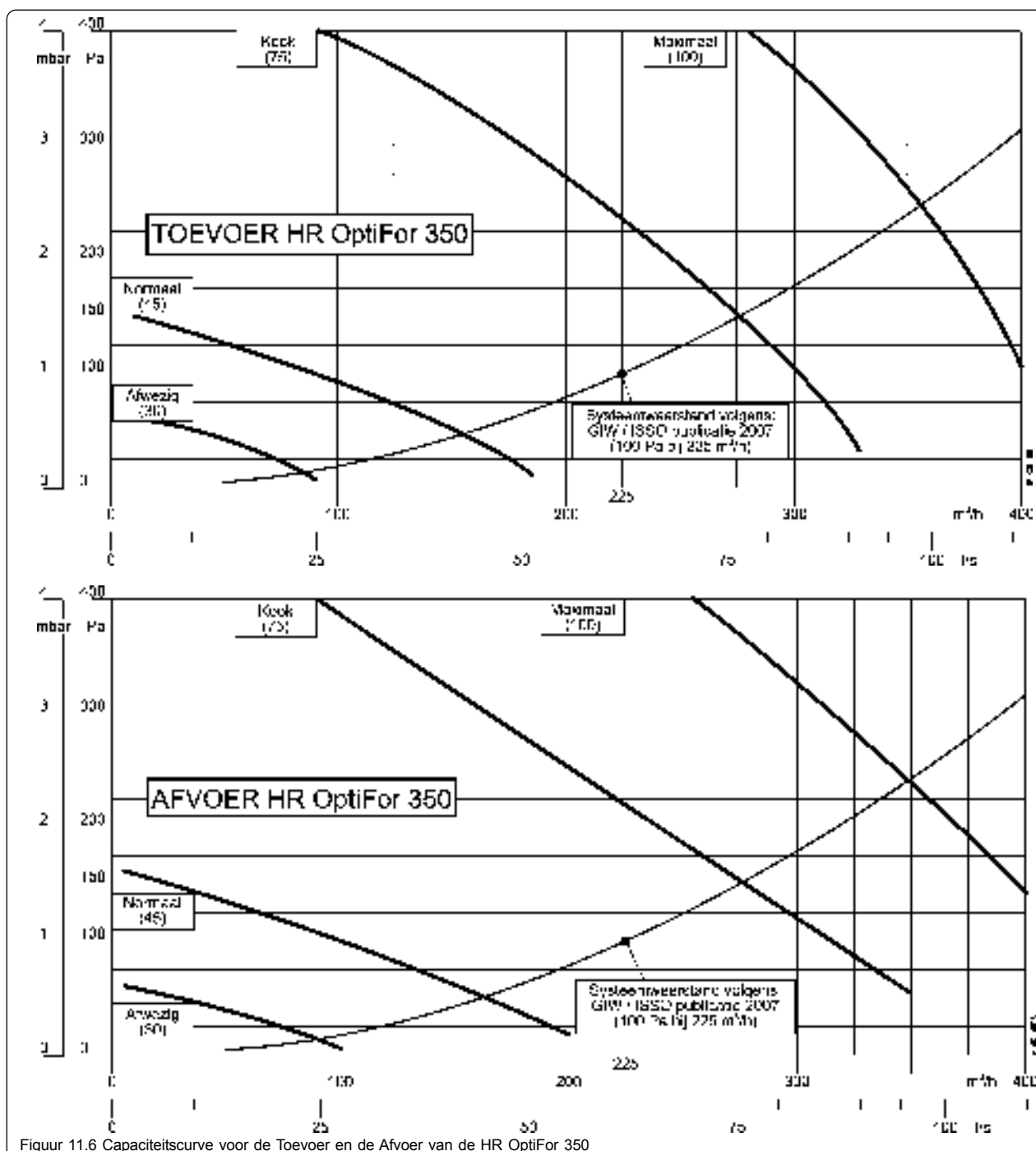
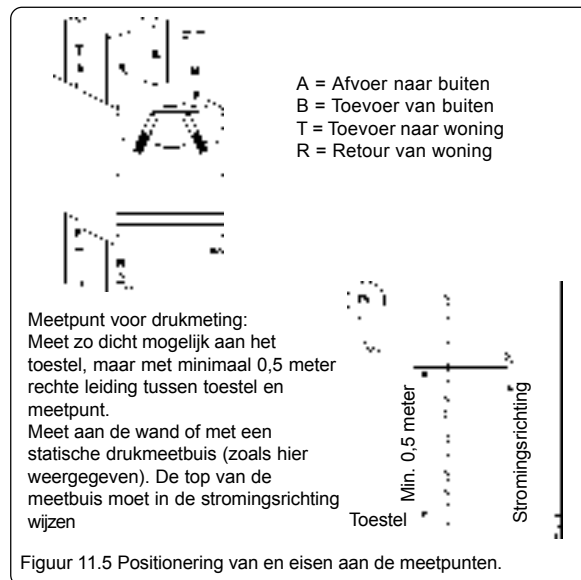
Tijdens de metingen moet de bypass klep gesloten zijn, en de buitentemperatuur boven de 0°C zijn. Verder mogen de bypass klep en de beveiligingsklep de werking van het toestel niet beïnvloeden (stekers losnemen!). Herstel de werking van het toestel na de meting door de stekers terug te steken en het toestel te resetten

MEETPROCEDURE met alleen onder of boven aansluiting:

- 1) Bepaal de meetpunten, B en T voor de Toevoer
A en R voor de Afvoer
- 2) Controleer de buiten temperatuur. Als deze onder de 0°C is moet tijdelijk op T4 een losse sensor worden aangesloten welke in de opstellingsruimte meet.
- 3) Sluit de bypass klep en stel bypass en beveiliging kleppen buiten werking.
- 4) Meet drukverschil over de meetpunten.
- 5) Meet de volumestroom over de Toevoer of Afvoer ventiellen. Totaal volume is de som van alle toevoer of afvoer ventiellen
- 6) Herstel de werking van het toestel en reset het toestel middels P72 (zie hoofdstuk 8)

MEETPROCEDURE met onder en boven aansluiting:

- 1) idem 1), 2), 3) en 4) hierboven,
- 2) Meet zowel de onder als de bovenaansluiting. De kanaal weerstand is de grootste van de twee metingen
- 3) idem 5) en 6) hierboven



11.7 Technische gegevens

Aanduiding	Standaard instelling	Waarde	Eindeid
Aansluitingen Luchtaansluitingen Rookgasaansluiting Condensafvoer		ø150 ø130	ømm inwendig ømm inwendig via condensafvoer verwarmingstoestel
Materialen HR-wisselaar Interieur		Polystyreen Polypropyleen	
Overigen Thermisch rendement Massa		> 95 40,5	% kg

Ventilatiecapaciteit Ontwerpspecificaties 350m³/h bij 200 pa.

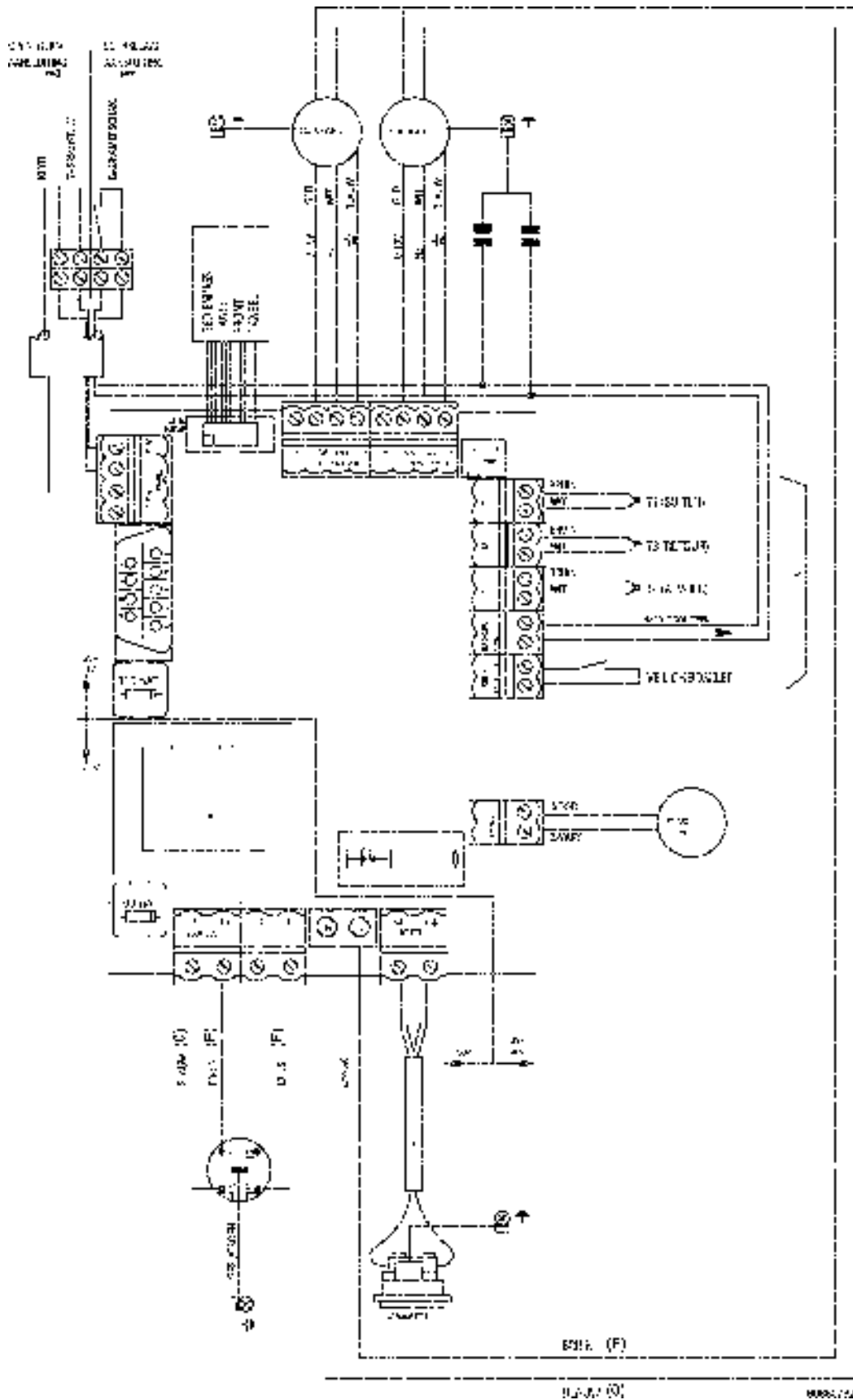
Ventilatiestand	Ventilatie [m³/h]	Instelling P3	Elektrisch [W]	Stroom [A]	Cos Phi
1 = Afwezig	100	30	22	0.17	-0.58
2 = Normaal	160	45	50	0.36	-0.61
3 = Kook	275	75	173	1.29	-0.59
Maximaal	350	100	245	1.83	-0.58

Accoustische informatie:

Kanaal specificatie in overeenstemming met publicatie GIW / ISSO 2007 (100 Pa bij 225 m³/h komt overeen met 150 Pa bij 275 m³/h)

Kast uitstraling: (geluid in de opstellingsruimte)					
Frequentie [Hz]	Afwezig (100 m³/h) [dB]	Normaal (160 m³/h) [dB]	Kook (275 m³/h) [dB]	Max. (350 m³/h) [dB]	
125	36,3	44,6	64,2	57,6	
250	36,1	51,6	65,8	57,2	
500	25,9	43,8	64,0	52,5	
1000	14,4	32,4	53,9	46,5	
2000	1,9	28,7	45,5	40,4	
dBA	29,3	45,3	50,6	53,6	
Kanaal geluid: Toevoer (gemeten in het hoofdkanaal)					
125	45,8	53,2	65,5	69,4	
250	47,5	59,8	69,5	74,5	
500	41,6	53,9	68,4	73,8	
1000	32,5	45,6	60,2	66,5	
2000	19,4	35,0	51,1	58,1	
4000	13,1	28,8	46,9	54,5	
8000	18,2	20,8	37,1	44,7	
dBA	43,0	54,8	67,7	73,3	
Kanaal geluid: Afvoer (gemeten in het hoofdkanaal)					
125	43,7	51,0	58,5	64,2	
250	42,5	54,2	62,1	65,8	
500	33,2	44,8	58,9	64,0	
1000	20,8	33,7	48,5	53,9	
2000	9,3	24,1	39,2	45,5	
4000	9,2	14,2	32,0	39,1	
8000	17,1	16,8	21,5	28,9	
dBA	38,2	47,8	58,5	63,3	

11.8 Elektrisch schema ventilatie toestel



Figuur 11.6 Elektrisch schema van het ventilatiedeel

12. CE-MARKERING

Conformiteitsverklaring:

Fabrikant: **Ferrol**

Adres: Konijnenberg 24
4825 BD Breda, Nederland

Verklaart hiermede dat de:

Ferrol HR OptiFor 350

Voldoen aan de EG / EEG richtlijnen:

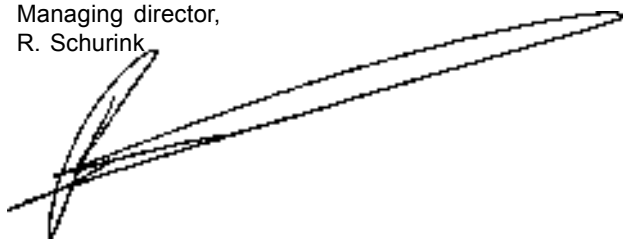
- Machinerichtlijn (98/37/EG)
- Gastoestellenrichtlijn (90/396/EEG)
- Rendementsrichtlijn (92/42/EEG)
- Laagspanningsrichtlijn voor elektrisch materiaal (73/23/EEG)
- Richtlijn inzake elektromagnetische compatibiliteit (89/336/EEG)

De volgende geharmoniseerde normen zijn gebruikt:

- Europese norm voor centrale verwarmingstoestellen (EN-483)

Mei 2012,

Managing director,
R. Schurink



GARANTIE EN REGISTRATIE

GARANTIEVOORWAARDEN

Dit produkt wordt door Ferroli Nederland aan de installateur gegarandeerd onder de onderstaande voorwaarden. De installateur garandeert dit produkt onder dezelfde volgende voorwaarden aan de gebruiker:

- 1 De garantietermijn is geldig vanaf de installatiedatum en na ontvangst bij Ferroli Nederland (binnen 30 dagen na de installatiedatum) van de volledig ingevulde en ondertekende garantiekaart (ondertekening door de installateur en de eigenaar) of d.m.v. een volledig ingevuld garantiebewijs op internet: zie www.ferroli.nl bij "garantiebewijs".
- 2 De garantietermijn voor het toestel en apparatuur bedraagt 2 jaar.
- 3 Het toestel dient te zijn geïnstalleerd door een erkend installateur volgens de geldende algemene en plaatselijke voorschriften en met inachtneming van de door Ferroli verstrekte installatie- en inbedrijf stelling voorschriften.
- 4 Het toestel moet geïnstalleerd blijven op de oorspronkelijke plaats.
- 5 De garantie vervalt indien:
 - gebreken aan het toestel niet zo spoedig mogelijk nadat ze ontdekt werden of ontdekt hadden kunnen worden, schriftelijk aan de installateur worden gemeld;
 - gebreken zijn veroorzaakt door fouten, onoordeelkundig gebruik of verzuim van de consument die de opdracht heeft gegeven of rechtsopvolger, danwel door van buiten komende oorzaken;
 - gedurende de garantietermijn zonder schriftelijke toestemming van de installateur van het toestel aan een derde opdracht is verstrekt van welke aard dan ook om aan het toestel voorzieningen te treffen, danwel wanneer door de consument zelf zodanig voorzieningen zijn getroffen.
 - gedurende de garantieperiode niet periodiek deskundig onderhoud wordt verricht aan apparatuur die onderhoud behoeft;
 - er geen aantoonbaar onderhoud is uitgevoerd door een deskundig installatie- of onderhoudsbedrijf, volgens de in deze hand-leiding vermelde onderhoudsvoorschriften (min. 1 keer per 2 jaar). Indien er op internet (www.ferroli.nl, klik op zakelijk) een actuelere versie van dit onderhoudsvoorschrift staat vermeldt, dient deze meest actuele versie opgevolgd te worden.
- 6 De consument dient een beroep op de in dit artikel omschreven garantieverplichtingen in de eerste aanleg schriftelijk te doen bij de installateur en wel binnen vijf werkdagen nadat de fout of het gebrek is geconstateerd of redelijkerwijs geconstateerd had kunnen worden.
- 7 Voorts gelden de bepalingen, opgenomen in artikel 14 van onze Algemene verkoop- en Betalingsvoorwaarden, zoals gedeponeerd bij de Kamer van Koophandel te Breda, onder nummer 219 d.d. 9-10-1992.

Voor de vervolgschade aan het Ferroli toestel, anders dan ter zake van een gebrek dat onder de boven omschreven garantie valt wordt door Ferroli niet ingestaan. Ferroli is jegens de gebruiker voorts niet aansprakelijk voor door de gebruiker geleden zuivere vermogensschade en/of bedrijfsschade van welke aard dan ook.

Garantiebewijs

 Deze kopie kunt u in de handleiding laten zitten

Naam: _____

Adres: _____

Datum van ingebruikstelling: . . . - . . . -

- **HR OptiFor 350**
- Serienummer:

**Serienummer(s) altijd vermelden.
Belangrijk i.v.m. garantie!**

CV-toestelgegevens (juiste type aanvinken)

- **BlueSense** **3**
- **BlueSense** **4**
- **BlueSense** **5**
- Serienummer: L
- **Ouder cv-toestel nl**
- Serienummer:

Garantiekaart

U kunt de gegevens t.b.v. de garantie via internet registreren, zie www.ferroli.nl
U kunt ook deze garantiekaart, a.u.b. binnen 30 dagen, op sturen naar:
Ferroli Nederland, Antwoordnummer 238, 4800 VB Breda

Installatie adres:

Naam: _____

Straatnaam + huisnr: _____

Postcode + woonplaats: _____

Handtekening eigenaar: _____

Geleverd door (gegevens installateur):

Naam: _____

Straatnaam + huisnr: _____

Postcode + woonplaats: _____

Handtekening installateur: _____

Toestelgegevens:

Datum van ingebruikstelling: . . . - . . . -

- **HR OptiFor 350**
- Serienummer:

**Serienummer(s) altijd vermelden.
Belangrijk i.v.m. garantie!**

CV-toestelgegevens (juiste type aanvinken)

- **BlueSense** **3**
- **BlueSense** **4**
- **BlueSense** **5**
- Serienummer: L
- **Ouder cv-toestel nl**
- Serienummer:



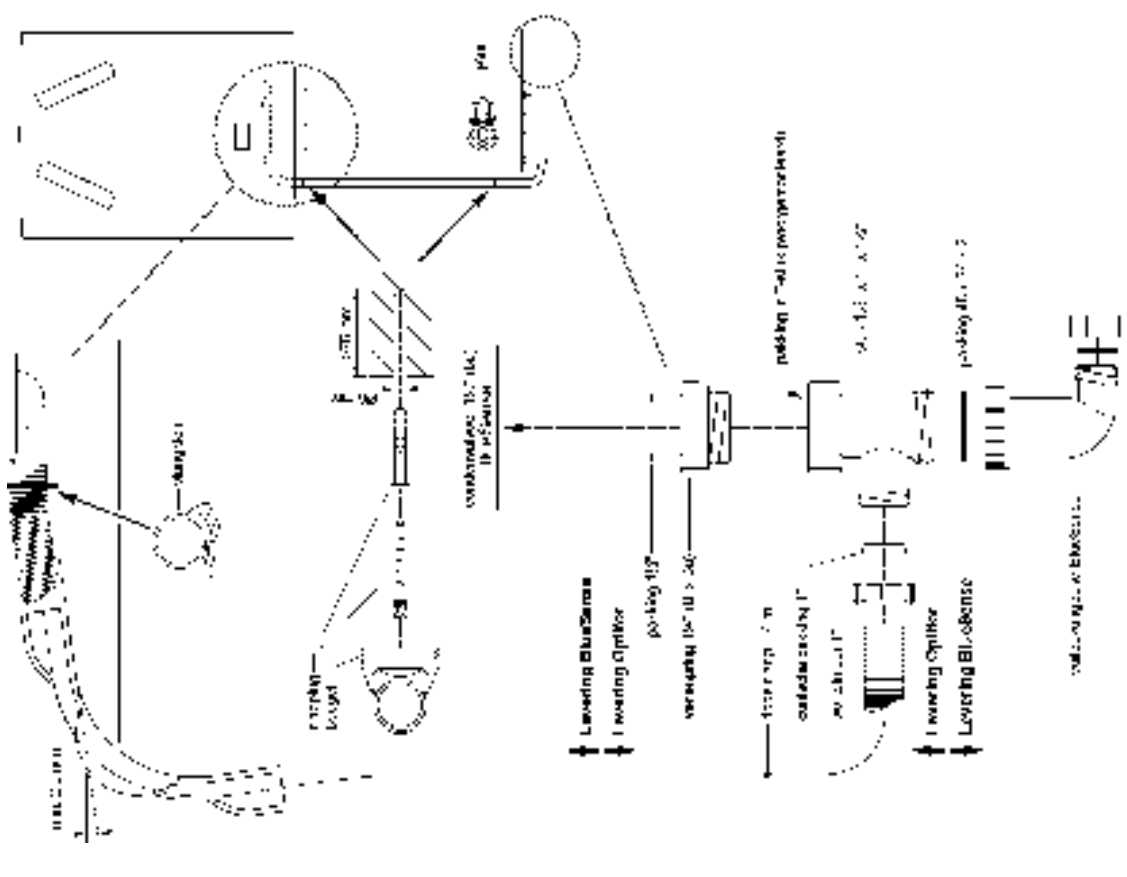
Bijlage I : Montageinstructie toestel syfon



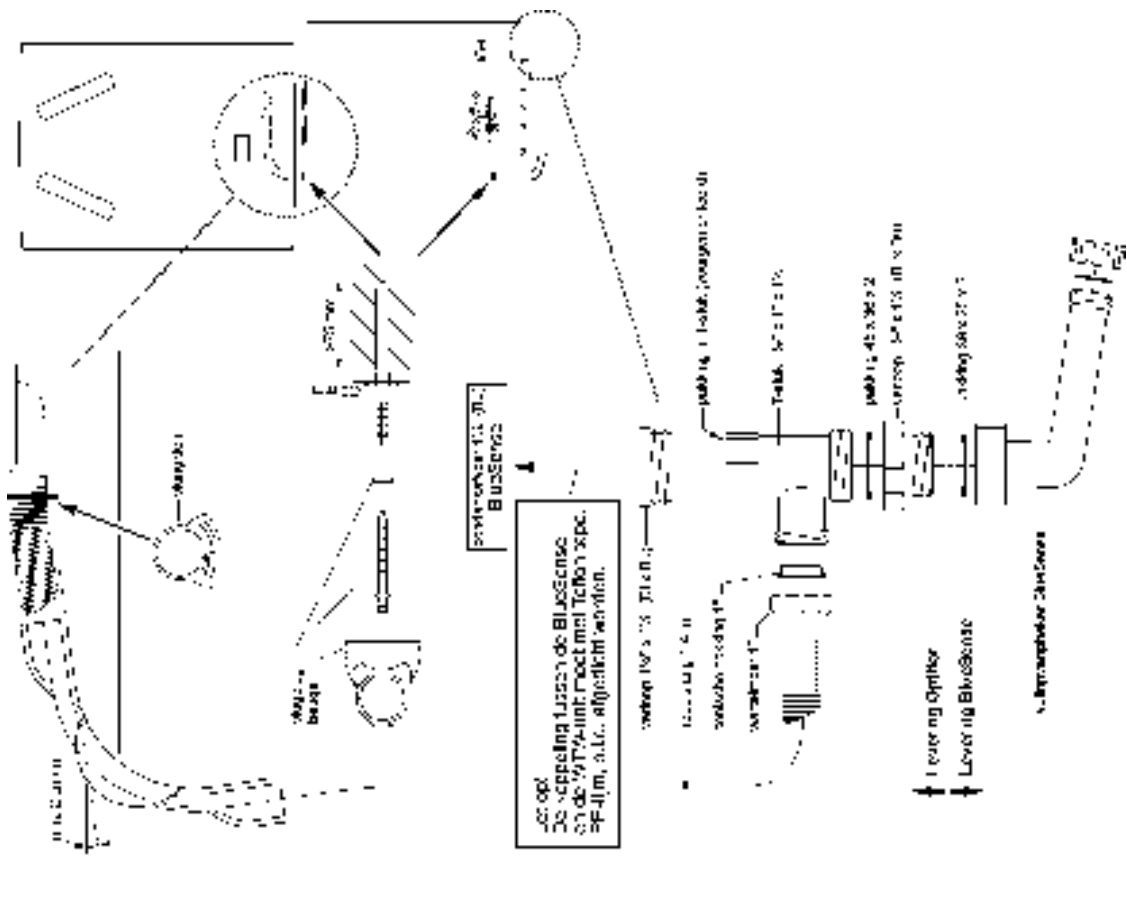
Aansluiten condensafvoer WTW-deel Optifor + BlueSense

Bij artikelnummer 2410160

Optifor met BlueSense 11



Optifor met BlueSense 22



Let op!
Bij opstelling naast elkaar moet ieder toestel worden voorzien van een eigen condensafvoer.

Bijlage II : Onderhouds- en serviceraapport HR OptiFor 350

Datum inbedrijfstelling:	Toesteltype:
Adres:	Serienummer:
Installateur:	
Installateurscode adres:	

Zie hoofdstuk 9 voor uitleg van onderstaande punten	Wat te doen*	Bedrijfsjaar														
		1	2	3	4	5	6	7	8	9	10	11	12	13	14	15
Klein onderhoud																
9.3.1 Filter reiniging	R															
9.3.2 Filter vervanging	V															
9.3.3 Filter timer reset	I															
9.3.4 Ventielen reinigen	R															
Groot onderhoud																
9.4.2 Reinigen v/d wisselaar	R															
9.4.3 Reinigen van de ventilatoren	R															
9.4.4 Beveiligingsklep	R / M Ohm															
9.4.5 Condensopvang en -afvoer	R															
9.4.6 Controle volumestroom	M m ³ /h															
* R = reinigen C = controleren V = vervangen I = instellen M = meten. Vul de meetwaarden in of de betreffende letter.																
Opmerkingen / storingen / vervangen onderdelen																
Service uitgevoerd door:																
Datum onderhoud / service:																

Bijlage III : Inregel rapport HR OptiFor 350

Datum inbedrijfstelling:

Adres:

Installateur:

Installateurscode adres:

Toesteltype:

Serienummer:

Stempel Installateur / onderhoudbedrijf:

TOEVOER :	Eis m³/h (l/s)	KOOK m³/h (l/s)	NORMAAL min. 60% van kook m³/h (l/s)	AFWEZIG min. 100 m³/h (l/s)	Ventiel	
Stand		⌘	⌘	⌘	Type	Instelling
Instelling		P36 =	P35 =	P34 =		
Woonkamer 1						
Woonkamer 2						
Woonkamer 3						
Slaapkamer 1						
Slaapkamer 2						
Slaapkamer 3						
.....						
.....						
Totaal:						
DRUK:		Pa	Pa	Pa		
Perszijde						
Zuigzijde						
Totaal:						

AFVOER :	Eis m³/h (l/s)	KOOK m³/h (l/s)	NORMAAL 60% van kook m³/h (l/s)	AFWEZIG min. 100 m³/h (l/s)	Ventiel	
Stand		⌘	⌘	⌘	Type	Instelling
Instelling		P33 =	P32 =	P31 =		
Keuken 1						
Keuken 2						
Badkamer						
Toilet						
.....						
.....						
Totaal:						
DRUK:		Pa	Pa	Pa		
Perszijde						
Zuigzijde						
Totaal:						

	25 m³/h = 6,9 l/s	125 m³/h = 34,7 l/s	225 m³/h = 62,5 l/s	325 m³/h = 90,4 l/s
	50 m³/h = 13,9 l/s	150 m³/h = 41,7 l/s	250 m³/h = 69,4 l/s	350 m³/h = 97,3 l/s
	75 m³/h = 20,8 l/s	175 m³/h = 48,6 l/s	275 m³/h = 76,4 l/s	375 m³/h = 104,3 l/s
	100 m³/h = 27,8 l/s	200 m³/h = 55,6 l/s	300 m³/h = 83,3 l/s	400 m³/h = 111,2 l/s

849700351-1107