



# R-VENT WHR 90/WHR 91

Warmteterugwinunit

Handleiding



**BERGSCHENHOEK**  
LUCHTCOMFORT



## Inhoudsopgave

<b>Voorwoord</b>	<b>2</b>
<b>1. Garantie en aansprakelijkheid</b>	<b>2</b>
<b>2. Veiligheid</b>	<b>2</b>
<b>3. Werking</b>	<b>3</b>
3.1 Systeem	3
3.2 Warmteterugwinapparaat	3
3.3 Bypass en warmtewisselaar	3
3.4 Werking bypass	3
<b>4. Het gebruik</b>	<b>4</b>
4.1 Ventilatiestanden	4
4.2 Bedieningspaneel	4
<b>5. Onderhoud gebruiker</b>	<b>4</b>
5.1 Algemeen	4
5.2 Filter reinigen en vervangen	4
5.3 Ventilatieventielen reinigen	5
5.4 Motorloze wasemkap reinigen	5
<b>6. Einde levensduur</b>	<b>5</b>
<b>7. Technische gegevens</b>	<b>5</b>
7.1 Specificaties WHR 90	5
7.2 Specificaties WHR 91	5
7.3 Specificaties algemeen	5
<b>8. Installatie</b>	<b>6</b>
8.1 Transport en uitpakken	6
8.2 Controle levering	6
8.3 Plaatsing	6
8.4 Aansluiting luchtkanalen	6
8.5 Condensafvoer	7
8.6 Elektrische aansluitingen	7
<b>9. Inbedrijfstellen</b>	<b>8</b>
9.1 Menustructuur	8
9.2 Instelvoorbeeld	8
9.3 Instelparameters	8
<b>10. Inregelen</b>	<b>9</b>
<b>11. Onderhoud wisselaar en ventilatoren</b>	<b>10</b>
<b>12. Storingen</b>	<b>11</b>
12.1 Controle instructies	11
12.2 Storingwijzer WHR	12
<b>13. Meetrapport WHR Installatie</b>	<b>13</b>
<b>Bijlagen</b>	<b>53-59</b>
Elektrisch schema WHR 90	53
Elektrisch schema WHR 90B	54
Elektrisch schema WHR 91	55
Elektrisch schema WHR 91B	56
Maatschetsen	57
Service artikelen WHR 90/91	58-59
<b>EG-verklaring</b>	<b>60</b>

## Voorwoord

Gefeliciteerd, u bent eigenaar van de WHR, het warmteterugwinapparaat van Bergschenhoek B.V.. Deze handleiding bevat installatie-, bedienings- en onderhoudsvorschriften van de WHR.

### Leest u voor gebruik deze handleiding zorgvuldig door.


De handleiding bevat alle informatie die bijdraagt aan een veilige en optimale installatie, bediening en onderhoud van de WHR. Het is tevens bedoeld als naslagwerk bij servicewerkzaamheden zodat deze op een verantwoorde wijze kunnen worden uitgevoerd.

Het toestel is onderworpen aan voortdurende ontwikkeling en verbetering. Hierdoor bestaat er de mogelijkheid dat de WHR enigszins afwijkt van de omschrijvingen.

Wij wensen u veel comfort toe.

N.B.: Deze handleiding is met de grootste zorgvuldigheid samengesteld. Er kunnen echter geen rechten aan worden ontleend. Tevens behouden wij ons ten allen tijde het recht voor om zonder voorafgaande mededelingen de inhoud van deze handleiding te wijzigen.

### Het typeplaatje is bevestigd op de voorzijde van het toestel.

		
TYPE	FASE VOLTAGE HERTZ	
CODENUMMER	Beschermingsklasse	Isolatieklasse
CAPACITEIT L - M - H 30% - 50% - 90% (100%)		

AFVOERZIJDE	FILTER
VENTILATOR	
TOEVOERZIJDE	FILTER
VENTILATOR	
AANSLUITSCHEMA	
MAAND	

A. Typeplaatje

## 1. Garantie en aansprakelijkheid

### Algemeen

De voor de WHR van toepassing zijnde algemene leverings- en betalingsvoorwaarden uitgegeven door de Metaalunie en aangeduid als Metaalunie voorwaarden of als SMECOMAVOORWAARDEN, gedeponeerd ter griffie van de Arrondissements-rechtbank te Rotterdam op september 1993.

### Garantiebepalingen

De fabrikant garandeert de WHR voor een periode van een jaar na installatie van de WHR. Garantieclaims kunnen alleen worden ingediend voor materiaalfouten en/of constructiefouten ontstaan in de garantieperiode. In het geval van een garantieclaim mag de WHR niet worden gedemonteerd zonder de schriftelijke toestemming van de fabrikant. Garantie op reserveonderdelen wordt alleen verstrekt indien deze door de fabrikant zijn geleverd en door een erkend installateur zijn geïnstalleerd. Gebruik van het toestel zonder filters valt niet onder de garantie en verkort de levensduur van de WHR.

### De garantie vervalt indien:

- Het apparaat gebruikt wordt zonder filters.
- Onderdelen worden toegepast die niet door de fabrikant zijn geleverd.
- Niet geautoriseerde wijzigingen en of modificaties van de installatie zijn aangebracht.
- De garantieperiode verstreken is.

## Aansprakelijkheid

De WHR is ontworpen en gefabriceerd voor toepassing in "Balansventilatiesystemen". Elk ander gebruik wordt gezien als "onbedoeld gebruik" en kan leiden tot schade aan de WHR of persoonlijk letsel, waarvoor de fabrikant niet aansprakelijk kan worden gesteld.

### De fabrikant is niet aansprakelijk voor schade welke is terug te leiden tot:

- Het niet opvolgen van de veiligheids-, bedienings- en onderhoudsinstructies in deze handleiding.
- Het toepassen van onderdelen welke niet door de fabrikant zijn geleverd. De verantwoordelijkheid voor het toepassen van dergelijke onderdelen ligt geheel bij de installateur.
- Normale slijtage.

## 2. Veiligheid

### Algemene veiligheidsvoorschriften

- Neem steeds de veiligheidsvoorschriften in deze handleiding in acht. Indien de veiligheidsvoorschriften, waarschuwingen, opmerkingen en instructies niet worden opgevolgd kan dit leiden tot persoonlijk letsel of schade aan de WHR.
- De installatie van de WHR dient uitgevoerd te worden overeenkomstig de algemene en plaatselijk geldende bouw-, veiligheids- en installatievoorschriften van gemeente, elektriciteits- en waterleidingsbedrijf.
- Alleen een erkend installateur mag de WHR installeren, aansluiten en in bedrijf stellen.
- Volg steeds de veiligheidsvoorschriften, waarschuwingen, opmerkingen en instructies zoals beschreven in deze handleiding op.
- Bewaar de handleiding gedurende de gehele levensduur in de nabijheid van de WHR.
- Instructies voor het periodiek reinigen of vervangen van de filters en van de toevoer- en afvoerventielen dienen nauwgezet opgevolgd te worden.
- De in dit document vermelde specificaties mogen niet gewijzigd worden.
- Modificatie van de WHR is niet toegestaan.
- De WHR is niet geschikt voor aansluiting op het draaistroomnet.

Aanbevolen wordt een onderhoudscontract af te sluiten zodat het toestel regelmatig gecontroleerd wordt. Via uw leverancier kunt u adressen verkrijgen van erkende installateurs in uw omgeving.

### Getroffen veiligheidsvoorzieningen en maatregelen

- Met de hand aanraken van de ventilatoren mag niet mogelijk zijn, daarom moet er kanaalwerk op de WHR worden aangesloten. De minimale kanaallengte bedraagt 900mm.
- Het toestel kan niet worden geopend zonder gebruik te maken van gereedschappen.

### Toegepaste pictogrammen

In de handleiding komt het navolgende pictogram voor:

 Punt van aandacht.

### Gebruik volgens bestemming.

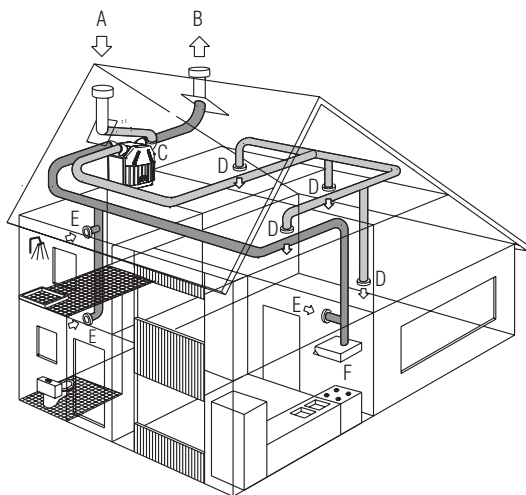
De WHR is bedoeld voor het afzuigen van vervuilde lucht uit een woning en het toevoeren van verse buitenlucht naar een woning. Elk ander of verdergaand gebruik geldt niet als conform de bestemming. Voor hieruit voortvloeiende schade of letsel aanvaardt de fabrikant geen enkele aansprakelijkheid.

### 3. Werking

#### 3.1 Systeem

Een typisch balansventilatiesysteem bestaat uit:

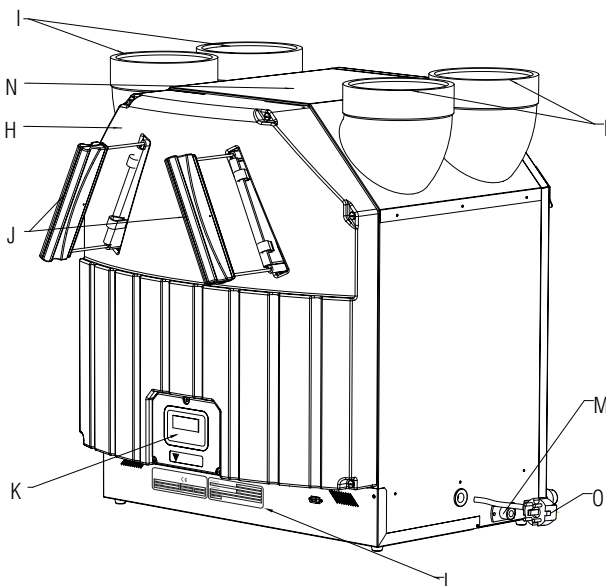
- Buitenlucht(A) en afvoer vervuilde lucht(B).
- Een warmteterugwinapparaat WHR(C).
- Toevoerventielen in de slaapkamers en de woonkamers(D).
- Afvoerventielen in keuken, badkamer, toilet en eventueel berging(E).
- Motorloze wasemkap met schakelaar(F).



3a.

#### 3.2 Warmteterugwinapparaat

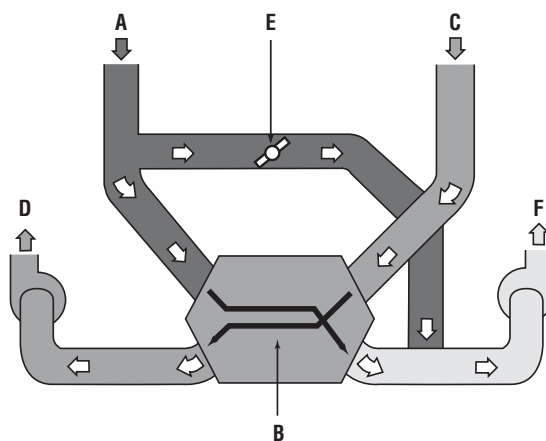
- Externe behuizing van gecoate plaat(H).
- Interieur van hoogwaardig polypropyleen (EPP).
- 4 aansluitingen voor luchtkanalen(I).
- 2 EU3 filters voor luchtzuivering(J).
- 2 energiezuinige gelijkstroommotoren met HR wiel. (Niet zichtbaar, intern).
- Tegenstroomwisselaar (warmtewisselaar) met een thermisch rendement van meer dan 95% (Niet zichtbaar, intern).
- Bedieningspaneel met display voor uitlezen van gegevens en instelprocedures(K).
- Typeplaatje(L).
- Condensafvoer(M).
- Sticker luchtaansluitingen(N).
- Perilex stekker(O).
- Type WHR R is voor luchtaansluitingen naar de woning rechts.
- Type WHR L is voor luchtaansluitingen naar de woning links.



3b.

#### 3.3 Bypass en warmtewisselaar

- Vervuilde lucht wordt afgezogen in onder andere keuken, toilet en douche(A).
- De warmtewisselaar(B) onttrekt warmte uit de afgezogen lucht.
- Verse buitenlucht wordt aangezogen(C).
- De warmtewisselaar(B) verwarmt de aangezogen lucht.
- De verse verwarmde lucht wordt toegevoerd in de woon- en slaapvertrekken(D).
- De HR tegenstroomwarmtewisselaar(B) heeft een hoog thermisch rendement waardoor naverwarming van de toevoerlucht niet meer nodig is.
- Indien de "bypass"(E) (alleen aanwezig bij het type WHR B) ingeschakeld is wordt de afgezogen vervuilde lucht voor een groot gedeelte om de wisselaar geleid. Hiermee is het mogelijk om in de zomer het huis met nachtlucht te verfrissen. Deze zogenaamde "vrije koeling" wordt automatisch ingeschakeld volgens een ingestelde temperatuur.



3c. A = retourlucht, B = tegenstroom warmtewisselaar, C = -buitenlucht, D = toevoerlucht, E = bypass-regeling, F = afvoerlucht

Het balansventilatiesysteem draagt bij aan energiebesparing, gezond binnenklimaat, een optimaal leefmilieu en voorkomt vochtproblemen.

☞ Om goede en tochtvrije luchtdoorstroming in de woning te verkrijgen is er, onder de binnendeuren, bewust een opening vrijgelaten. Wanneer deze openingen worden afgedicht, door bijvoorbeeld deurrubbers of zelfs hoogpolig tapijt, zal de luchtdoorstroming in uw woning stagneren. Het systeem zal hierdoor niet meer optimaal functioneren. Ook het openen van ramen en deuren heeft een negatieve invloed op het optimaal functioneren van het systeem.

☞ De toevoer- en afvoerventielen in de woon-, slaapvertrekken en/of de hal zijn zorgvuldig door de installateur ingesteld waardoor de luchttoevoer en luchtafvoer met elkaar in balans gebracht zijn. Aan deze instellingen mag derhalve niets worden veranderd. De WHR is beveiligd tegen het bevriezen van de tegenstroomwisselaar. In de afvoerlucht is hiervoor een temperatuurvoeler aangebracht. Bij een te lage temperatuur wordt elektronisch het toerental van de toevoerventilator vermindert, hierdoor wordt minder warmte aan de afvoerlucht onttrokken en wordt bevriezen voorkomen.

#### 3.4 Werking bypass

Optioneel is de WHR uit te voeren met een automatische bypass. Door het openen van de bypass wordt een groot gedeelte van de afvoerlucht door de bypass en niet door de tegenstroom-wisselaar geleid. Hierdoor wordt tijdens de zomermaanden in de nachtelijke uren de zogenaamde "vrije koeling" gerealiseerd. De relatieve koude buitenlucht wordt namelijk niet verwarmd door de warmere binnenlucht. De temperatuur waarop de bypass wordt geregeld kan door de bewoner worden ingesteld. Op de display van de WHR is hiervoor een toets 'Comforttemperatuur' aangebracht. De WHR zal de ingestelde temperatuur nastreven.

## 4. Het gebruik

### 4.1 Ventilatiestanden

Met behulp van de driestandenschakelaar (indien aanwezig) in de keuken of met behulp van de motorloze wasemkap, kunt u het systeem in de volgende standen schakelen:

#### Stand 1 laag

In deze stand worden de luchttoevoer- en afvoerventilator op een minimum stand gezet. Deze stand kan worden ingeschakeld bij langdurige afwezigheid en eventueel 's nachts.

#### Stand 2 midden

In deze stand staan de luchttoevoer- en luchtafvoerventilator op een normaal toerental.

#### Stand 3 hoog

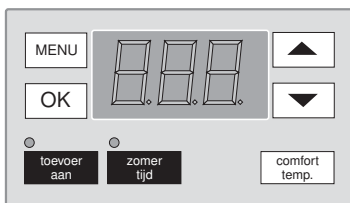
In deze stand staan de luchttoevoer- en luchtafvoerventilator op een hoog toerental. Kies deze stand tijdens koken of douchen.

☞ Beslist geen motorwasemkap op dit systeem aansluiten!

☞ De stekker dient steeds in de wandcontactdoos te blijven, tenzij voor een ernstige storing of andere dringende reden het toestel buiten bedrijf moet worden gesteld. Wanneer de stekker uit de wandcontactdoos wordt gehaald zal er geen mechanische ventilatie van de woning meer zijn en kunnen op termijn vocht- en schimmelproblemen in de woning optreden. Langdurige uitschakeling van het toestel moet dan ook worden voorkomen.

Neem bij een eventueel optredende storing contact op met uw installateur. Indien op het display een storingscode zichtbaar is, geef deze dan door aan de installateur.

### 4.2 Bedieningspaneel



4a.

#### Display Indicatie

"1"	Ventilatiestand	"laag"
"2"	Ventilatiestand	"midden"
"3"	Ventilatiestand	"hoog"
"XX"	Storingscode	
"- - - -"	Functie niet aanwezig	
."	Bypass open	

#### Functietoetsen

##### Menu

Deze toets wordt door de installateur gebruikt voor het inregelen van het systeem en uitlezen van eventuele storingen.

##### OK

Met deze toets worden gekozen waarden/parameters bevestigd. Bij filter reinigen wordt OK gebruikt als reset.

##### Toevoer aan

Indien de toevoerventilator ingeschakeld is brandt de groene led. Tijdens warme zomerdagen worden vaak ramen en/of deuren opengezet. In deze situatie kunt u door op deze toets te drukken de toevoerventilator uitschakelen.

☞ Onder normale omstandigheden: toevoer aan.

☞ Voor toestellen met een "bypass" kan geen nachtkoeling plaats vinden indien de toevoerventilator uitgeschakeld is. U wordt daarom geadviseerd de toevoerventilator ingeschakeld te houden.

### Zomertijd

Alleen voor apparaten met klok. Zonder klok geeft de display "-- -- --". Wanneer zomertijd gekozen is brandt de groene led. Met deze toets kunt u de klok van zomertijd naar wintertijd of van wintertijd naar zomertijd veranderen. Op het display worden de uren van de klok getoond.

### Comfort temperatuur

Alleen voor apparaten met een "bypass". Zonder "bypass" geeft de display "-- -- --". Met deze toets kunt u de ingestelde streef temperatuur bekijken en indien gewenst wijzigen. Indien u de temperatuur wilt wijzigen druk dan op de ▲ toets of op de ▼ toets tot u de gewenste waarde heeft. Druk dan op de OK toets en de nieuwe waarde wordt opgeslagen in het geheugen. Het is aan te bevelen om de comfort temperatuur 's winters wat hoger in te stellen dan in de zomer.

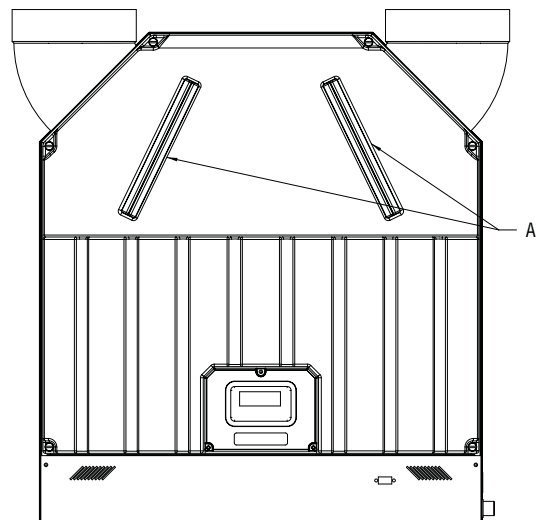
## 5. Onderhoud gebruiker

### 5.1 Algemeen

Het onderhoud door de gebruiker is beperkt tot het periodiek reinigen van de filters, luchttoevoer- en afvoerventielen en het eenmaal per jaar vervangen van de filters. Tweemaal per jaar verschijnt op het display van het bedieningspaneel afwisselend de tekst "FIL" gevolgd door "tEr" om u eraan te herinneren de filters te reinigen. Tegelijk met de filters wordt het aanbevolen tevens alle ventielen te reinigen. De installatie mag niet zonder filters gebruikt worden.

☞ Controleer eens per jaar de condensafvoer in de unit en daarbuiten alsmede de sifon op vrije doorstroming.

### 5.2 Filter reinigen en vervangen



5a.

#### Reinigen

- Trek de filters(A) uit de WHR.
- Zuig de filters schoon met een stofzuiger of indien vochtig: spoel ze schoon in lauw-warm water met een neutrale zeepoplossing.
- Schuif de filters weer in de WHR.
- Op het bedieningspaneel druk op [OK].

#### Vervangen

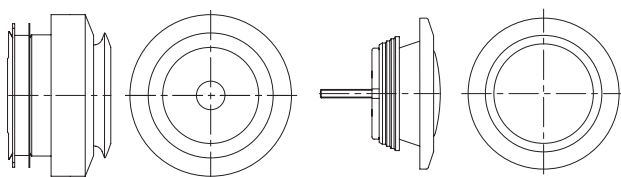
- Vervang de filters eenmaal per jaar.
- Trek de filters(A) uit de WHR.

- De twee klemmen verwijderen waarmee het filterdoek op de filterhouders is gemonteerd. Het filterdoek kan nu van de houder worden afgeschoven.
- Het nieuwe filterdoek kan nu weer op de houder worden geschoven. Monteer de twee klemmen terug.
- Schuif de filters weer in de WHR.
- Op het bedieningspaneel druk op [OK].

 Let er op dat het doek niet beschadigd door de uiteinden van de filterhouder.

 Het wordt aanbevolen, wanneer het systeem voor de eerste keer gebruikt wordt, eerst alle filters en ventielen te reinigen daar tijdens de bouwfase het systeem vervuild kan raken met bouwstof.

### 5.3 Ventilatieventielen reinigen

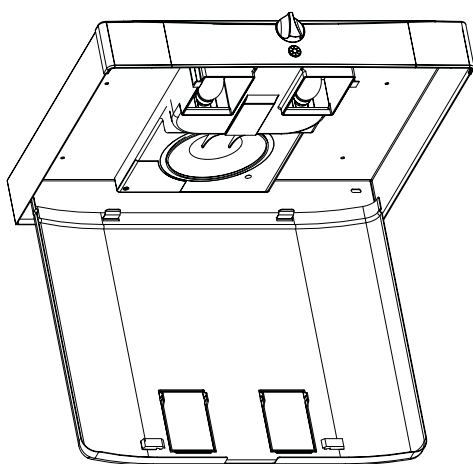


5b. toevoerventiel

afvoerventiel

- Neem een ventiel uit de wand of het plafond.
- Reinig deze in een oplossing van zeep en warm water. Spoel goed na en droog af.
- De installateur heeft alle ventielen ingeregeld om het systeem optimaal te laten functioneren. Verander daarom niets aan de stand van de ventielen.
- Plaats ventiel terug.
- Herhaal deze procedure voor alle ventielen.

### 5.4 Motorloze wasemkap reinigen



5c.

 De WK 600 heeft geen filter. Door labyrintwerking wordt het vet voor ca. tweederde afgezet op de binnenzijde van de roestvrijstalen onderplaat en voor eenderde op de binnenzijde van de behuizing. De onderplaat kan eenvoudig worden uitgenomen door de schuifjes opzij te drukken. Reinig driemaal per jaar.

### 6. Einde levensduur

Overleg met uw leverancier als u het systeem wilt afdanken. Indien het niet mogelijk is het systeem terug te leveren, deponeer deze dan niet bij het bedrijfsafval, maar informeer bij uw gemeente naar de mogelijkheden voor hergebruik van componenten of milieuvriendelijke verwerking van de materialen.

## 7. Technische gegevens

### 7.1 Specificaties WHR 90

Aanduiding	Waarde	Eenheid
<b>Ventilatiecapaciteit (voorinstellingen)</b>		
Stand laag	100m³/h bij 37 Pa	25 W
Stand midden	150m³/h bij 81 Pa	48 W
Stand hoog	225m³/h bij 162 Pa	110 W
Stand laag	100m³/h bij 37 Pa	0,12 A
Stand midden	150m³/h bij 81 Pa	0,22 A
Stand hoog	225m³/h bij 162 Pa	0,48 A
Maximaal	0,6	A

#### Elektra

Voedingsspanning	230/50	V/Hz
Cos.phi	0,95-0,99	-

#### Geluidsvermogen ( $L_0=10^{-12}W$ )

##### Toevoer

Stand laag	100m³/h bij 37 Pa	55	dB(A)
Stand midden	150m³/h bij 81 Pa	64	dB(A)
Stand hoog	225m³/h bij 162 Pa	72	dB(A)

##### Afvoer

Stand laag	100m³/h bij 37 Pa	44	dB(A)
Stand midden	150m³/h bij 81 Pa	51	dB(A)
Stand hoog	225m³/h bij 162 Pa	58	dB(A)

### 7.2 Specificaties WHR 91

Aanduiding	Waarde	Eenheid
<b>Ventilatiecapaciteit (voorinstellingen)</b>		
Stand laag	100m³/h bij 43 Pa	45 W
Stand midden	150m³/h bij 116 Pa	82 W
Stand hoog	225m³/h bij 290 Pa	189 W
Stand laag	100m³/h bij 43 Pa	0,21 A
Stand midden	150m³/h bij 116 Pa	0,37 A
Stand hoog	225m³/h bij 290 Pa	0,85 A
Maximaal	250m³/h bij 318 Pa	1,05 A

#### Elektra

Voedingsspanning	230/50	V/Hz
Cos.phi	0,93-0,96	-

#### Geluidsvermogen ( $L_0=10^{-12}W$ )

##### Toevoer

Stand laag	100m³/h bij 43 Pa	58	dB(A)
Stand midden	150m³/h bij 116 Pa	67	dB(A)
Stand hoog	225m³/h bij 290 Pa	75	dB(A)

##### Afvoer

Stand laag	100m³/h bij 43 Pa	45	dB(A)
Stand midden	150m³/h bij 16 Pa	54	dB(A)
Stand hoog	225m³/h bij 290 Pa	60	dB(A)

### 7.3 Specificaties algemeen

**Luchttaan- condensafvoeraansluitingen:** zie maatschetsen op pag. 57

#### Materialen

HR-wisselaar	Polystyreen
Interieur	Polypropyleen

#### Overige

Thermisch rendement (EPN)	95	%
Massa	35	kg



## 8. Installatie

### Installatievoorwaarden

Om vast te stellen of de installatie van de WHR in een bepaalde ruimte mogelijk is, moet er rekening gehouden worden met de volgende aspecten:

- De WHR dient te worden geïnstalleerd volgens de algemene en plaatselijk geldende veiligheid- en installatie voorschriften van o.a. elektriciteits- en waterleidingsbedrijf alsmede volgens de voorschriften in deze handleiding.
- De plaats van installatie moet zodanig worden gekozen dat rondom het toestel voldoende ruimte is voor luchtkanaalaansluitingen, toe- en afvoerleidingen en voor het uitvoeren van onderhoudswerkzaamheden.
- In de ruimte dienen aanwezig te zijn: luchtkanaalaansluitingen, elektrische aansluiting 230 Volt met Perilex-wandcontactdoos en voorzieningen voor condensafvoer.
- Het buitenluchttoevoerkanaal en ook het luchtafvoerkanaal moeten tussen dak/geveldoorvoer en de WHR dampdicht worden geïsoleerd. Dit ter voorkoming van condensvorming aan de buitenzijde van het kanaal.
- Er dient voor het luchtafvoerkanaal een dubbelwandige of geïsoleerde dakdoorvoer te worden toegepast. Dit ter voorkoming van condensvorming tussen het dakbeschoot.
- Het luchtafvoerkanaal dient afwaterend naar het apparaat te worden geïnstalleerd.
- De WHR dient in een vorstvrije ruimte geïnstalleerd te worden. Het condenswater dient vorstvrij, onder afschot en met gebruik van een sifon te worden afgevoerd.
- Beslist geen motorwasemkap op dit systeem aansluiten.

 In verband met noodzakelijke demping is het gewenst om direct na de unit, in de toevoer een akoestische slang van 1 à 1.5m  $\varnothing$ 150mm toe te passen.

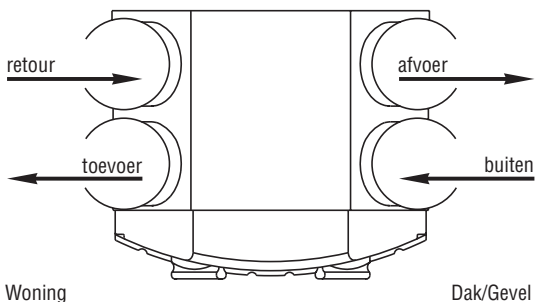
Om goede en tochtvrije luchtdoorstroming in de woning te verkrijgen is er, onder de binnendeuren, bewust een opening vrijgelaten. Wanneer deze openingen worden afgedicht, door bijvoorbeeld deurrubbers of zelfs hoogpolig tapijt, zal de luchtdoorstroming in de woning stagneren. Het systeem zal hierdoor niet meer optimaal functioneren. Ook het openen van ramen en deuren heeft een negatieve invloed op het optimaal functioneren van het systeem.

### 8.1 Transport en uitpakken

Neem de nodige voorzichtigheid in acht tijdens het transporteren en uitpakken van het apparaat.

Zorg dat het verpakkingsmateriaal op een milieuvriendelijke manier wordt afgevoerd.

### 8.2 Controle levering



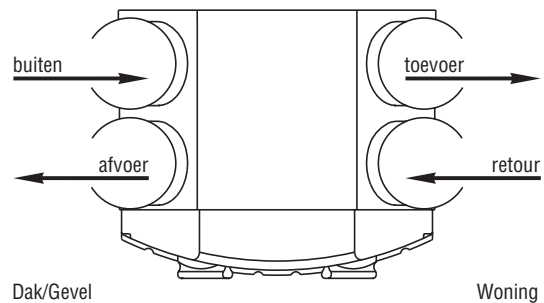
8a. WHR links

Neem direct contact op met de leverancier bij constatering van schade of het niet compleet zijn van de levering. Tot de levering behoren:

- WHR, 4 x 45° aansluitbochten, handleiding en bevestigingsbeugel.

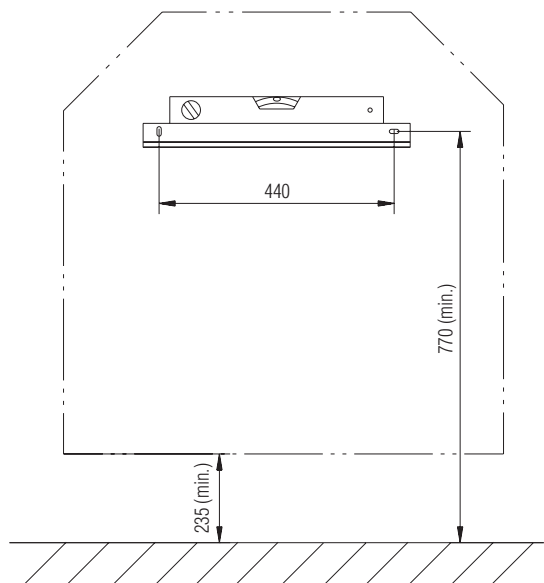
De WHR wordt geleverd in een "basis" of "bypass" uitvoering: WHR of WHR B. Beide uitvoeringen worden geleverd in een rechtse of linkse uitvoering: WHR R of WHR L.

Controleer of u het correcte type heeft. Zie hiervoor de sticker geplaatst boven op de WHR en het typeplaatje geplaatst op de voorkant van de toestel.



8b. WHR rechts

### 8.3 Plaatsing



8c.

De WHR wordt tegen de wand gemonteerd met een minimale afstand van 235mm tussen onderzijde WHR en de vloer. Bevestig de meegeleverde ophangbeugel waterpas aan de wand.

 Houd rekening met de opgegeven minimale ophanghoogte.

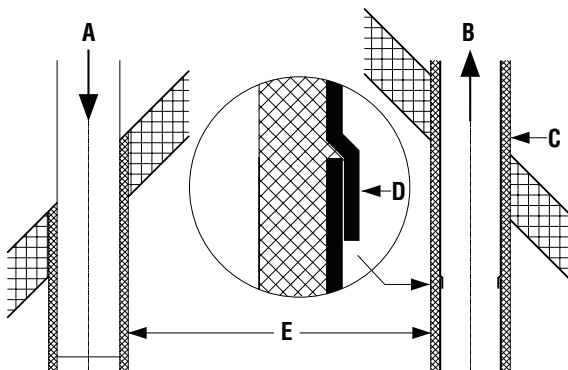
### 8.4 Aansluiting luchtkanalen

De aan te sluiten luchtkanalen, minimaal  $\varnothing$ 150mm, moeten met zo min mogelijk luchtweerstand en vrij van lekkage worden gemonteerd. Gebruik geen flexibele kanalen. Het is aan te bevelen het ventilatiesysteem te voorzien van een motorloze wasemkap en toe- en afvoerventielen van het fabrikaat Bergschenhoek B.V..

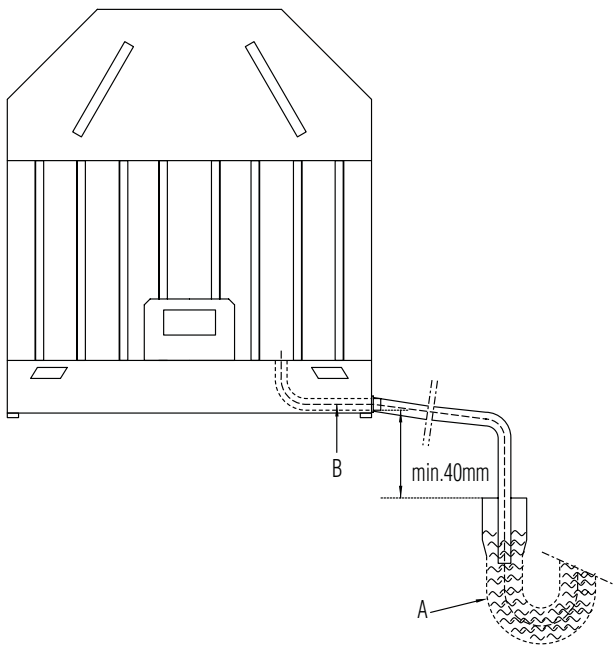
Het buitenluchttoevoerkanaal en ook het luchtafvoerkanaal moeten tussen dak/gevel doorvoer en de WHR dampdicht worden geïsoleerd; dit ter voorkoming van condensvorming aan de buitenzijde van het kanaal. Het luchtafvoerkanaal dient afwaterend naar het apparaat te worden geïnstalleerd.



## 8.5 Condensafvoer



8d. A = toevoer, B = afvoer, C = dubbelwandig/geïsoleerd, D = montage afwaterend en E = isolatie



8e.

In de warmtewisselaar wordt de warme afvoerlucht door de buitenlucht afgekoeld. Hierdoor zal het vocht in de binnenlucht condenseren in de warmtewisselaar. Het condenswater dat in de warmtewisselaar ontstaat wordt naar een condensafvoer geleid.

De PVC-condensafvoer (B) heeft een uitwendige diameter van 20mm.

De afvoer bevindt zich, afhankelijk van het type WHR, aan de linker- of rechterzijde van het toestel.

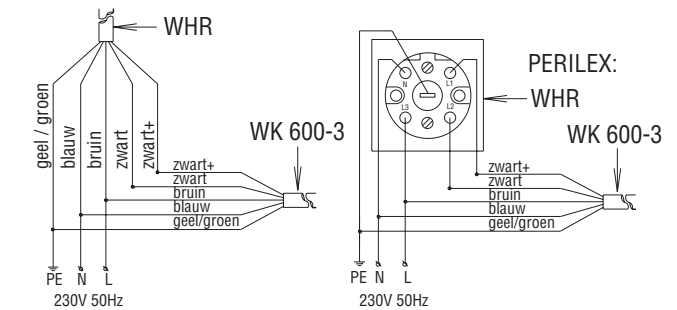
De afvoer moet via een leiding of slang worden aangesloten op het waterslot van het binnenriool (A). De bovenrand van het waterslot moet minimaal 40mm onder de condensafvoer van de WHR gepositioneerd zijn. Het uiteinde van de leiding of slang moet onder het waterniveau uitmonden.

☞ Zorg ervoor dat het waterslot van de aansluiting op het binnenriool altijd gevuld is met water

☞ Zorg ervoor dat het uiteinde van de slang zich zo diep mogelijk onder het waterniveau bevindt. Dit zorgt ervoor dat de WHR in geen geval leklucht aanzuigt.

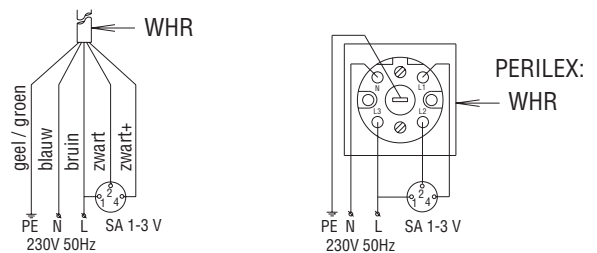
## 8.6 Elektrische aansluitingen

Laag - Midden - Hoog d.m.v. WK 600-3



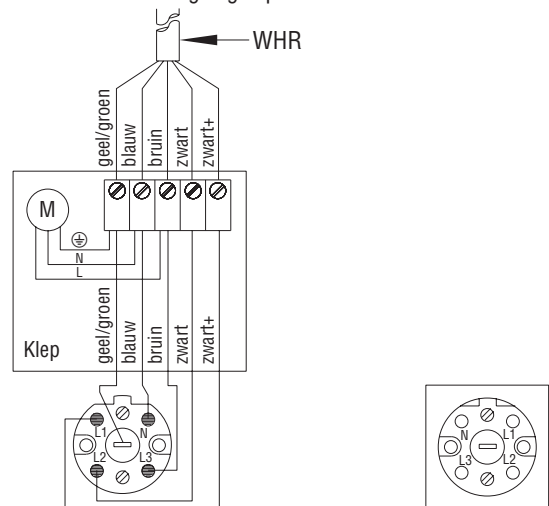
8f.

Laag - Midden - Hoog d.m.v. SA 1-3 V



8g.

Unievent Terugslagklep



8h.

De WHR is voorzien van een snoer met een Perilex-stekker voor de elektrische aansluiting. Het apparaat dient aangesloten te zijn conform EN 50110 en de plaatselijk geldende voorschriften. De unit is niet geschikt voor aansluiting op het draaistroomnet.

☞ Controleer de gehele installatie.

## 9. Inbedrijfstellen

### 9.1 Menustructuur

Met behulp van de [MENU], [▼], [▲] en de [OK] toets kunnen de volgende programma's gekozen worden

Instellen klok	Menu	P1	Menu wordt niet gebruikt
Instellen tijdvertragingen	Menu	P2	
Instellen ventilatie	Menu	P3	
Instellen temperaturen	Menu	P4	
Uitlezen statussen	Menu	P5	
Uitlezen storings historie	Menu	P6	
Reset	Menu	P7	

De menu's P1 en P2 zijn vrij toegankelijk, de menu's P3 t/m P7 worden gebruikt via een in te geven "toegangscode" (352).

### Toegang tot de menu's

Volgorde	Druktoets	Display	Omschrijving
1	Menu	P1	Klok
2	▲	P2	Tijdvertragingen
3	▲	"1 — —"	Toegangscode nodig (352)
4	▲	"3 — —"	Eerste nummer van toegangscode
5	OK	"— 2 —"	
6	▲	"— 5 —"	Tweede nummer van toegangscode
7	OK	"— — 3"	
8	▼	"— — 2"	Derde nummer van toegangscode
9	OK	P3	Ventilatie
10	▲	P4	Temperaturen
11	▲	P5	Statussen
12	▲	P6	Storings historie
13	▲	P7	Reset

Om het programma te verlaten druk tweemaal op [MENU]. Indien er geen toetsen meer ingedrukt worden stopt het programma na vijf minuten en geeft het display weer de ventilatiestand aan. Uitzondering hierop is menu P3. Hier geldt een tijd van dertig minuten.

### 9.2 Instelvoorbeeld

Stel de middenstand van de toevoerventilator af op 40%.

Volgorde	Druktoets	Display	Omschrijving
1	Menu	P1	Klok
2	▲	P2	Tijdvertragingen
3	▲	"1 — —"	Toegangscode nodig (352)
4	▲	"3 — —"	Eerste nummer van toegangscode
5	OK	"— 2 —"	
6	▲	"— 5 —"	Tweede nummer van toegangscode
7	OK	"— — 3."	
8	▼	"— — 2"	Derde nummer van toegangscode
9	OK	P3	Ventilatie
10	OK	P31	Ventilatieprocedure
11	▲	P35	Kies P35
12	OK	50	Actuele instelling
13	▼	40	Kies 40
14	OK	P35	Slaat de waarde 40 op
15	MENU	P3	
16	MENU	1	Ventilatorstand

### 9.3 Instelparameters

#### P1 Klok: Menu wordt niet gebruikt. P2 Tijdvertragingen

Volgnr.	Omschrijving	Min.	Max.	Default	Eenheid
21	Inschakelvertraging hoogstand Laagspanningsingang	0	15	5	Minuten
22	Uitschakelvertraging hoogstand Laagspanningsingang	0	120	30	Minuten

### P3 Ventilatie

Volgnr.	Omschrijving	Min.	Max.	Default	Eenheid
31	Afvoerventilator laagstand	15	98	30	%
32	Afvoerventilator middenstand	16	99	50	%
33	Afvoerventilator hoogstand	17	100	90	%
34	Toevoerventilator laagstand	15	98	30	%
35	Toevoerventilator middenstand	16	99	50	%
36	Toevoerventilator hoogstand	17	100	90	%
37	Huidige ventilatorstand afvoer	Actuele waarde			%
38	Huidige ventilatorstand toevoer	Actuele waarde			%

### P4 Temperaturen

Volgnr.	Omschrijving	Min.	Max.	Default	Eenheid
41	Comfort temperatuur	15	28	18	°C
42	N.V.T.				
43	N.V.T.				
44	N.V.T.				
45	Actuele waarde van T1 (temperatuur van de buitenlucht)	Actuele waarde			°C
46	Actuele waarde van T3 (temperatuur van de retourlucht)	Actuele waarde			°C
47	Actuele waarde van T4 (temperatuur van de afvoerlucht)	Actuele waarde			°C
48	Wordt niet gebruikt				
49	Wordt niet gebruikt				

### P5 Statussen

Volgnr.	Omschrijving	0	1	Default
51	Wordt standaard ingesteld op	"0"		
52	Wordt standaard ingesteld op	"0"		
53	Wordt standaard ingesteld op	"0"		
54	Bypass aanwezig	Nee	Ja	Type afhankelijk
55	Wordt standaard ingesteld op	"0"		

☞ P51, P52, P53 en P55 altijd op "0" laten staan. Bij instellen op "1" verschijnen er storings op het display.

### P6 Storings historie

Volgnr.	Omschrijving	Display tekst
61	Laatste storing	Code conform alarm en storingsindicatie
62	Eén na laatste storing	Code conform alarm en storingsindicatie
63	Twee na laatste storing	Code conform alarm en storingsindicatie

### P7 Storings

Volgnr.	Omschrijving	0	1	Default
71	Reset van alarm/storings toestand	Geen reset	Reset	0
72	Algehele reset: Alle default waarden worden weer ingesteld	Geen reset	Reset	0

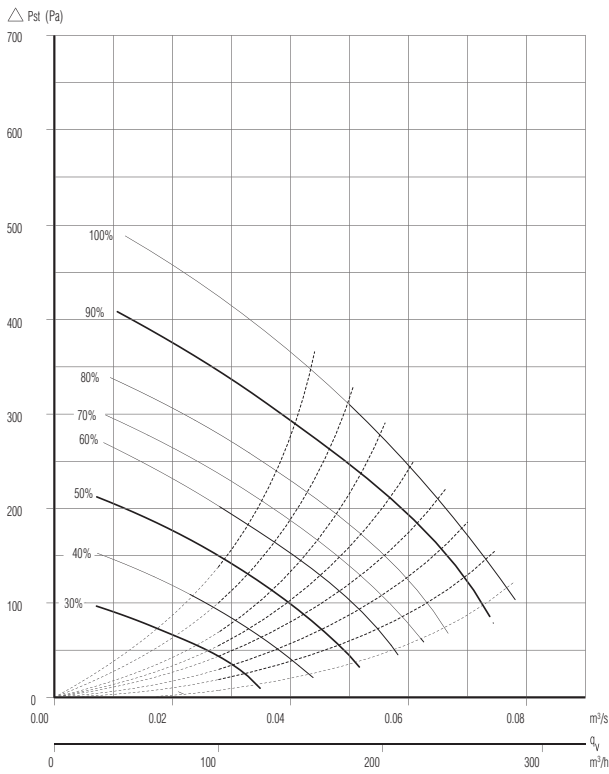
☞ Bij algehele reset "P72" wordt de "Bypass aanwezig" "P54" op "0" gezet. Daarom moet bij apparaten met Bypass "P54" na een algehele reset weer op "1" gezet worden.

☞ Als "P54" op "1" gezet is, via [OK]-[MENU]-[MENU] teruggaan naar het hoofdmenu.

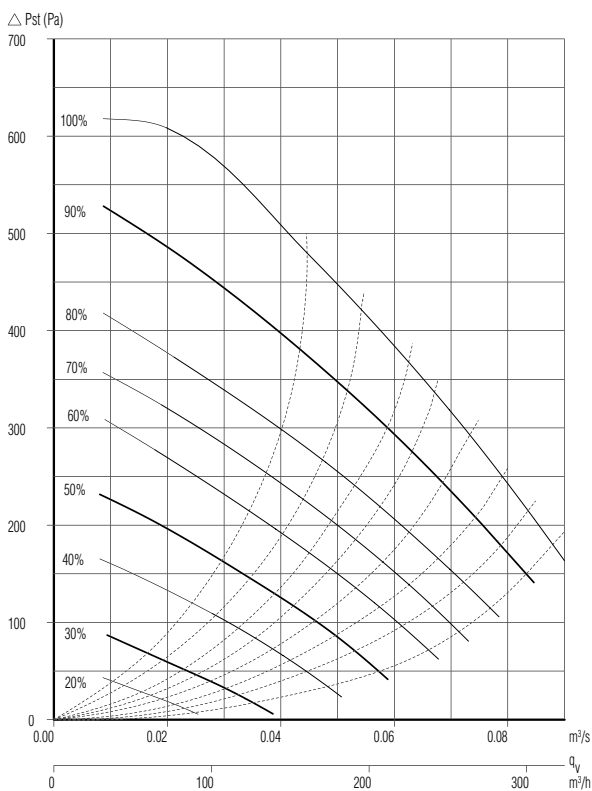
Daarna is de reset voltooid. Voor weergave storings, zie §12.

## 10. Inregelen

Default instellingen: stand hoog 90%  
 stand midden 50%  
 stand laag 30%

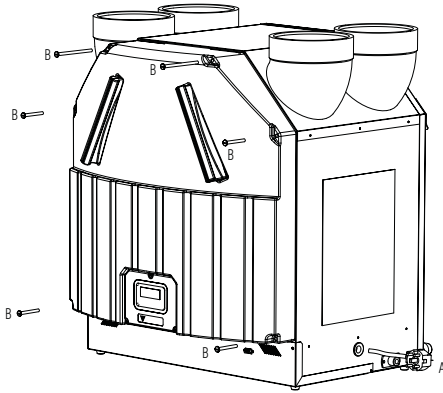


10a. WHR 90

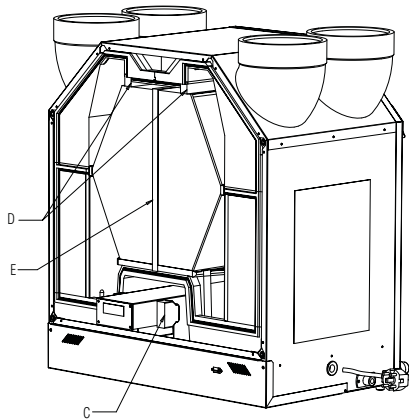


10b. WHR 91

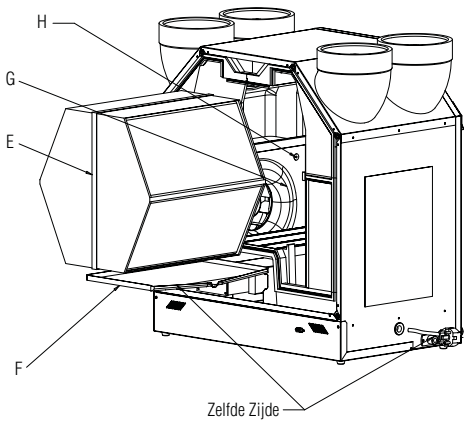
- Sluit de ramen en de buitendeuren.
- Sluit de binnendeuren en controleer de aanwezigheid van bouwkundige overstroomb voorzieningen (min. 12cm<sup>2</sup> per l/s).
- Zorg er voor dat de bypass gesloten is.
- Controleer of beide ventilatoren in de drie toerentallen functioneren.
- Schakel de WHR in het hoge toerental.
- **A** Plaats alle ventielen en stel de ventielen in volgens de opgegeven instelgegevens of zoals in de referentiewoning. Of **B** Indien geen gegevens bekend zijn plaats de ventielen en zet de ventielen zover mogelijk open. Meet de luchthoeveelheden, eerst toevoerlucht, daarna afvoerlucht. Wijken de gemeten luchthoeveelheden meer dan plus of min 10% af van de nominale luchthoeveelheden en is het merendeel van de afwijkingen plus zorg er dan voor dat alle afwijkingen plus zijn. Is het merendeel van de afwijkingen min zorg er dan voor dat alle afwijkingen min zijn. Zorg er ook voor dat een toevoerventiel en een afvoerventiel geheel open blijft.
- Hierna kan de ventilatorinstelling op de display worden gewijzigd. In verband met het energieverbruik dient een zo laag mogelijke instelling gekozen te worden. Zorg ervoor dat de verhouding tussen hoog, midden en laag gelijk blijven. Maak hiervoor gebruik van bovenstaande grafiek. Om de ventilatorinstelling te kunnen wijzigen gebruik menu P3, zie §9.3 menustructuur.
- Indien de nu ingestelde luchthoeveelheden nog teveel afwijken kan er op de ventielen nageregeld worden.
- Controleer, nadat alle ventielstanden zijn vastgesteld nogmaals de gehele installatie.
- Noteer de gemeten waarden op de bijgevoegde instelstaat.
- Schakel de WHR in het lage toerental.



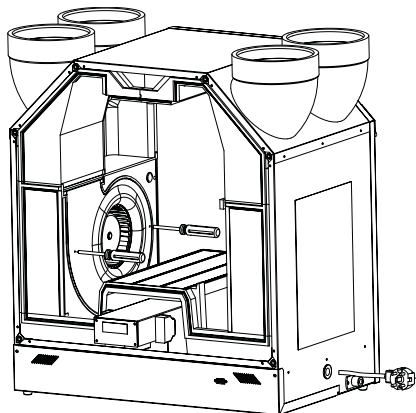
11a.



11b.



11c.



11d.

## 11. Onderhoud wisselaar en ventilatoren

### Inspecteer de wisselaar en de ventilatoren eenmaal per vier jaar

- Trek Perilex-stekker(A) uit de contactdoos.
- Maak het front los door de schroeven(B) te verwijderen.
- Maak stekkers(C) los (alleen bij bypass).
- Verwijder rubberafdichting(D).
- Trek aan band(E) om de warmtewisselaar en de lekbak(F) te verwijderen. Neem de warmtewisselaar uit de lekbak(F).
- Reinig indien noodzakelijk de wisselaar. Dompel hiertoe de wisselaar enige malen geheel in warm water (max. 40°C), waarin een niet agressief vaatwasmiddel is opgelost. Spoel daarna de wisselaar met schoon warm leidingwater door (max. 40°C). Neem de wisselaar met beide handen op de groene zijvlakken en schud het water uit de wisselaar.

☞ Gebruik voor het schoonmaken geen agressieve of oplosende schoonmaakmiddelen.

- Klap afdekplaten(G) uit.
- Verwijder bij het type 91 het inzetstuk uit het slakkenhuis d.m.v. 2 schroevendraaiers in de daarvoor bestemde uitsparingen te steken en het inzetstuk naar voren te trekken. Zie **11d**
- Gebruik een zachte borstel om de ventilatorschoepen schoon te maken.
- Gebruik een stofzuiger om stof te verwijderen.

☞ Pas op dat u de ventilatorschoepen niet beschadigt.

☞ Pas op dat u de temperatuurvoeler(H) niet beschadigt.

- Schuif bij het type 91 het inzetstuk weer terug in het slakkenhuis. Zie **11d**
- Sluit afdekplaten, plaats wisselaar en lekbak terug, breng rubberafdichting aan, sluit stekkers aan, bevestig front en steek Perilex-stekker in contactdoos.

☞ Pas op dat bij het monteren van de wisselaar en lekbak de condensuitloop aan dezelfde zijde wordt geplaatst als de condensafvoeraansluiting.

## 12. Storingen

### 12.1 Controle instructies

#### Bypass

- Als op aansluiting DO3H tussen L en N 230V AC gemeten wordt, moet de klep open zijn/gaan.
- Als op aansluiting DO4H tussen L en N 230V AC gemeten wordt, moet de klep dicht zijn/gaan.
- Controleer de verbindingen van de besturingsprint naar de bypass (stekker).

#### Toevoer- en afvoerventilator

- Controleer de ventilator op vervuiling of mechanische beschadigingen.
- Controleer bij een E1 en/of E2 storing de bedrading. Indien correct dan is de ventilator defect.
- De voedingsspanning voor de ventilatoren bedraagt 48V DC. Indien er geen 48V DC aanwezig is, maak de draad van de 48V DC los en meet opnieuw op de voeding.
- De stuurspanning voor de ventilatoren ligt tussen 0 en 10V DC. Deze spanning kan gemeten worden op de besturingsprint op AO1L of AO2L tussen "+" en GND.

#### Driestandenschakelaar

Controleer de werking van de schakelaar als volgt;

- Haal op de besturingsprint de draden L2 en L1 los. De ventilatoren draaien in stand 1.
- Verbind op de besturingsprint de draden L3 en L2. De ventilatoren draaien in stand 2.
- Verbind op de besturingsprint de draden L3 en L1. De ventilatoren draaien in stand 3.

#### Printen

- Indien de ventilatoren op de keuzeschakelaar reageren en de display geeft geen of vreemde gegevens, dan is de display defect. Controleer ook de verbinding tussen besturingsprint en display.
- Indien de ventilatoren niet op de keuzeschakelaar reageren en de display geeft geen gegevens dan is de besturingsprint of display (bedieningspaneel) defect.
- Indien de besturingsprint wordt vervangen moet het apparaat opnieuw ingeregeld worden.

#### PTC-voeler

- Controleer de plaatsing van de voeler en de bedrading. Indien correct dient de voeler vervangen te worden.

#### Warmtewisselaar

- Controleer of de warmtewisselaar beschadigd of vervuild is. Zie onder onderhoud.

#### Filters

- Bij filterstoring, de filters uitnemen, schoonmaken en indien noodzakelijk vervangen.

## 12.2 Storingswijzer WHR

Klacht/storing	Aanwijzingen	Display	Controle		
Geen klacht	Bypass draait door		Bypass		
	Filter vervuild	FiLteR/A1	Filter		
	Bypass draait niet		Bypass		
		A3	PTC voeler toevoer in		
		A4	PTC voeler afvoer in		
		E3	PTC voeler afvoer uit		
Alles uit	knipperen A5	A5	Zet "P52" op "0"		
	knipperen A7	A7	Zet "P53" op "0"		
	Wel voeding		Printzekering defect Besturingsprint defect Netspanninguitval		
Hoge inblaastemperatuur in de zomer	Geen voeding				
	Bypass blijft dicht		Bypass		
		A3	PTC voeler toevoer in		
Lage inblaastemperatuur in de winter		A4	PTC voeler afvoer in		
	Bypass blijft open		Bypass		
		E3	PTC voeler afvoer uit		
Geen of weinig toevoer lucht	Ventilator draait niet	E2	Ventilator defect		
		E2	Ventilator print defect		
			Besturingsprint		
		E3	PTC voeler		
		Ventilator draait wel		Filters verstopt Ventielen verstopt Wisselaar verstopt door vuil Wisselaar dichtgevroren Afwijking PTC voeler Besturingsprint Ventilator vervuult Ventilatiekanalen verstopt Wegens vorstgevaar wordt toevoer afgetoerd Wegens extreem vorstgevaar wordt toevoer uitgeschakeld	
	Geen of weinig afvoerlucht, douche blijft te lang nat	Ventilator draait niet	E1	Ventilator defect	
			E1	Ventilatorprint defect	
				Besturingsprint defect	
		Ventilator draait wel		Filters verstopt Ventielen verstopt, wasemkap verstopt Wisselaar verstopt Ventilator vervuild Ventilatiekanalen verstopt	
Maakt teveel geluid	Toe- of afvoerventilator	E1/E2	Vleugel loopt aan of is stuk		
			Lagers defect		
				Ventilator draait te hoog toerental. Geen of weinig toevoer- afvoerlucht.	
	Bypass			Bypassklep hapert Bypassmotor defect	
	Slurpend geluid			sifon sluit niet af/sifon is leeg	
	Fluitend geluid			Ergens een luchtspleet	
	Luchtstroomgeluid			Ventielen onvoldoende open Ventielen sluiten niet aan op het kanaal	
				Ventilator draait een te hoog toerental. Geen of weinig toevoer-afvoerlucht	
Condenslekkage			Controleer of de aansluitingen correct zijn; zie §8		
			Condensafvoer verstopt		
			Condens afvoerkanaal loopt niet in lekbak		
Driestanden schakelaar werkt niet			Schakeling (installatie) Standenschakelaar.		
			Besturingsprint		
		E1/E2	Ventilator		

### 13. Meetrapport WHR Installatie

Adres:		Datum:	
Plaats:		Werkopdracht:	
Woningtype:		Opdrachtgever:	

Type WHR: 90/91*	
Rechts/Links*	
Basis/Bypass*	
Gemeten door:	

Afvoer	Vereist Hoog l/s of m <sup>3</sup> /h*	Gemeten Hoog l/s of m <sup>3</sup> /h*	Gemeten Midden l/s of m <sup>3</sup> /h*	Gemeten Laag l/s of m <sup>3</sup> /h*	Type ventiel	Instelling
Keuken						
Keuken						
Badkamer						
Toilet						
....						
Totaal:						

Toevoer	Vereist Hoog l/s of m <sup>3</sup> /h*	Gemeten Hoog l/s of m <sup>3</sup> /h*	Gemeten Midden l/s of m <sup>3</sup> /h*	Gemeten Laag l/s of m <sup>3</sup> /h*	Type ventiel	Instelling
Woonkamer 1						
Woonkamer 2						
Woonkamer 3						
Slaapkamer 1						
Slaapkamer 2						
Slaapkamer 3						
....						
Totaal:						

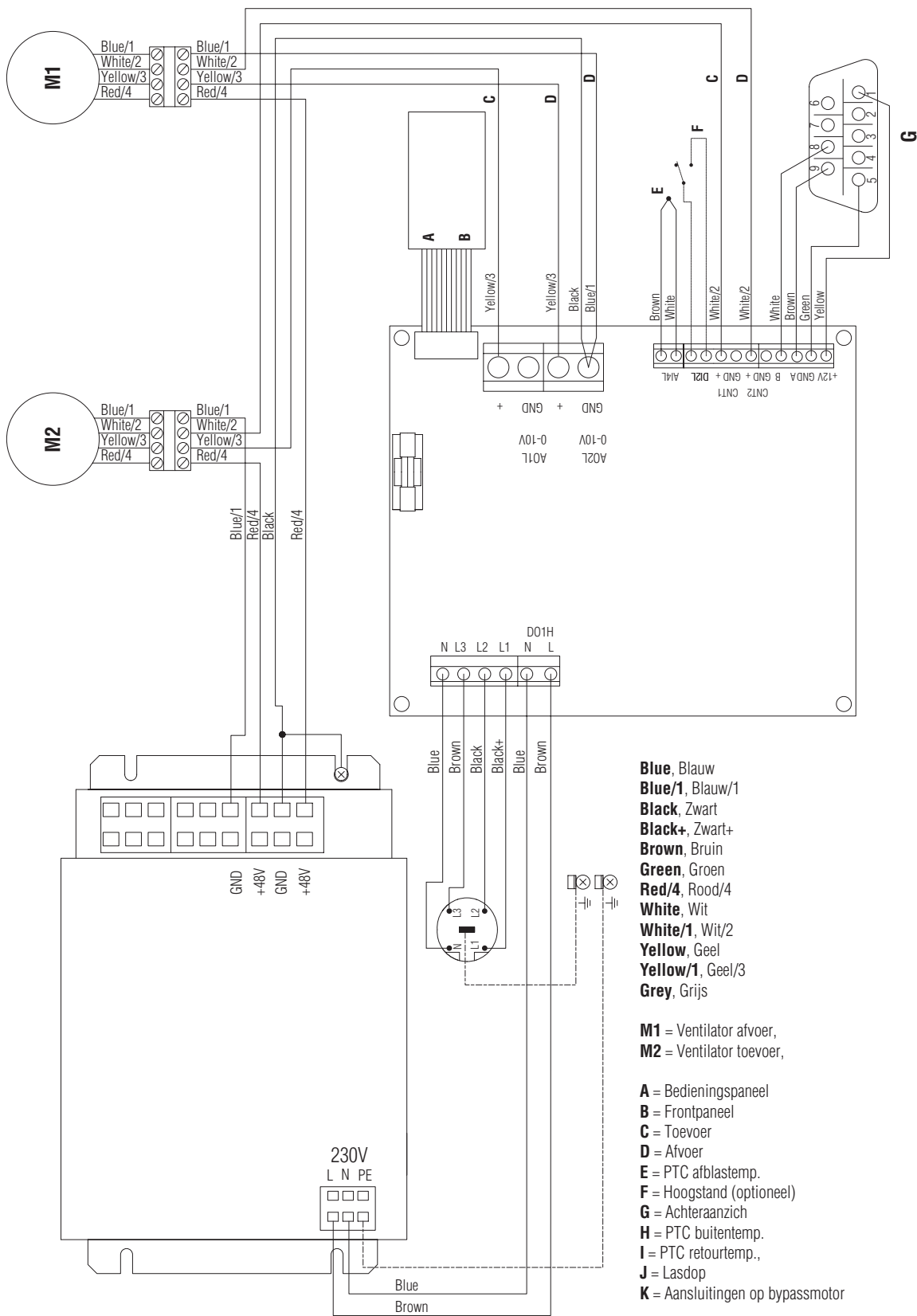
Instellingen	Hoog in %	Midden in %	Laag in %
Ventilatorinstelling toevoer:			
Ventilatorinstelling afvoer:			

Gemeten drukken Pst	Toevoer hoog in Pa.	Afvoer hoog in Pa. statisch
Persdruk:		
Zuigdruk:		
Totaaldruk:		

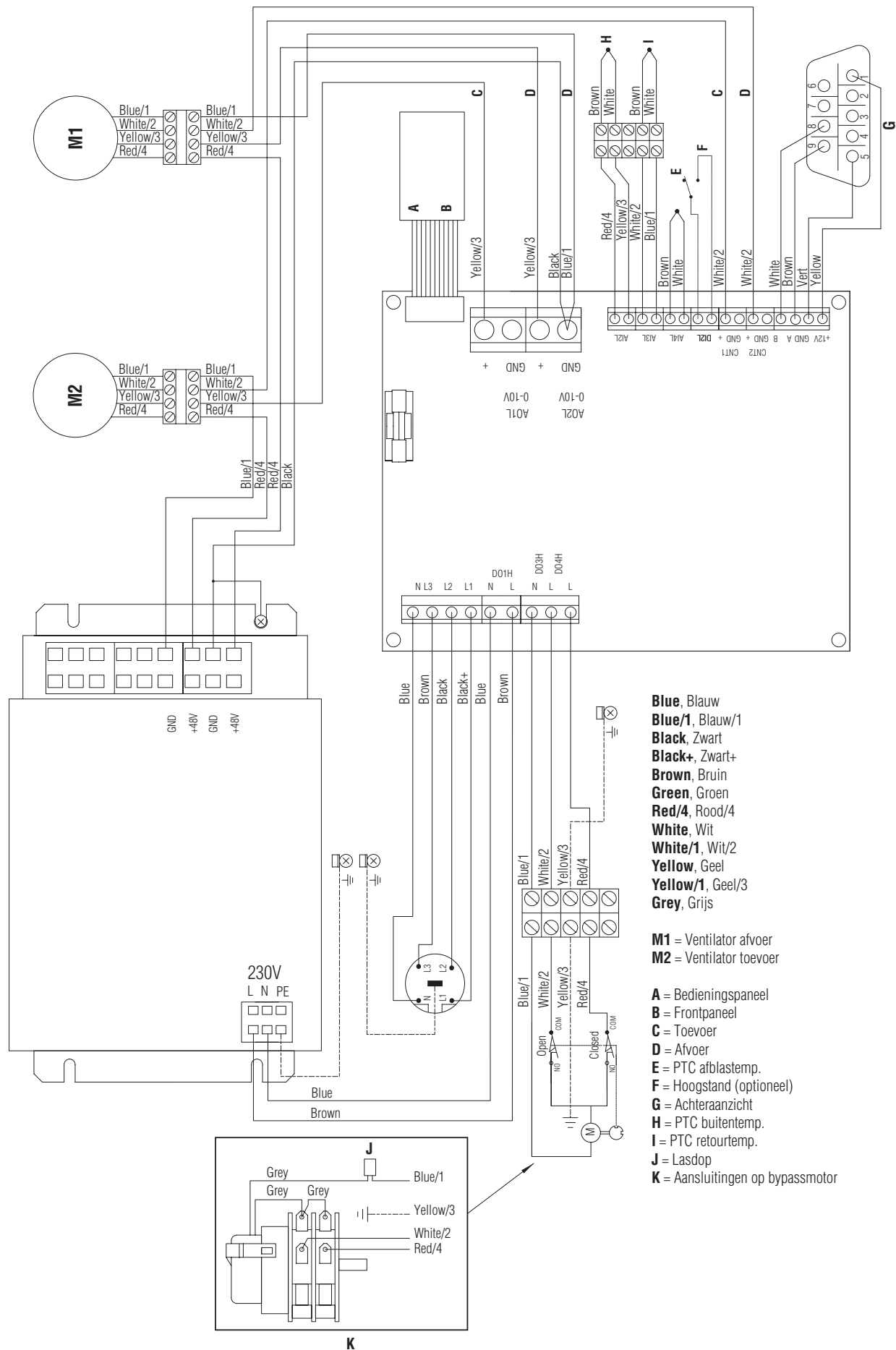
\*Aangeven wat van toepassing is.



# Bijlagen



# Elektrisch schema WHR 90B

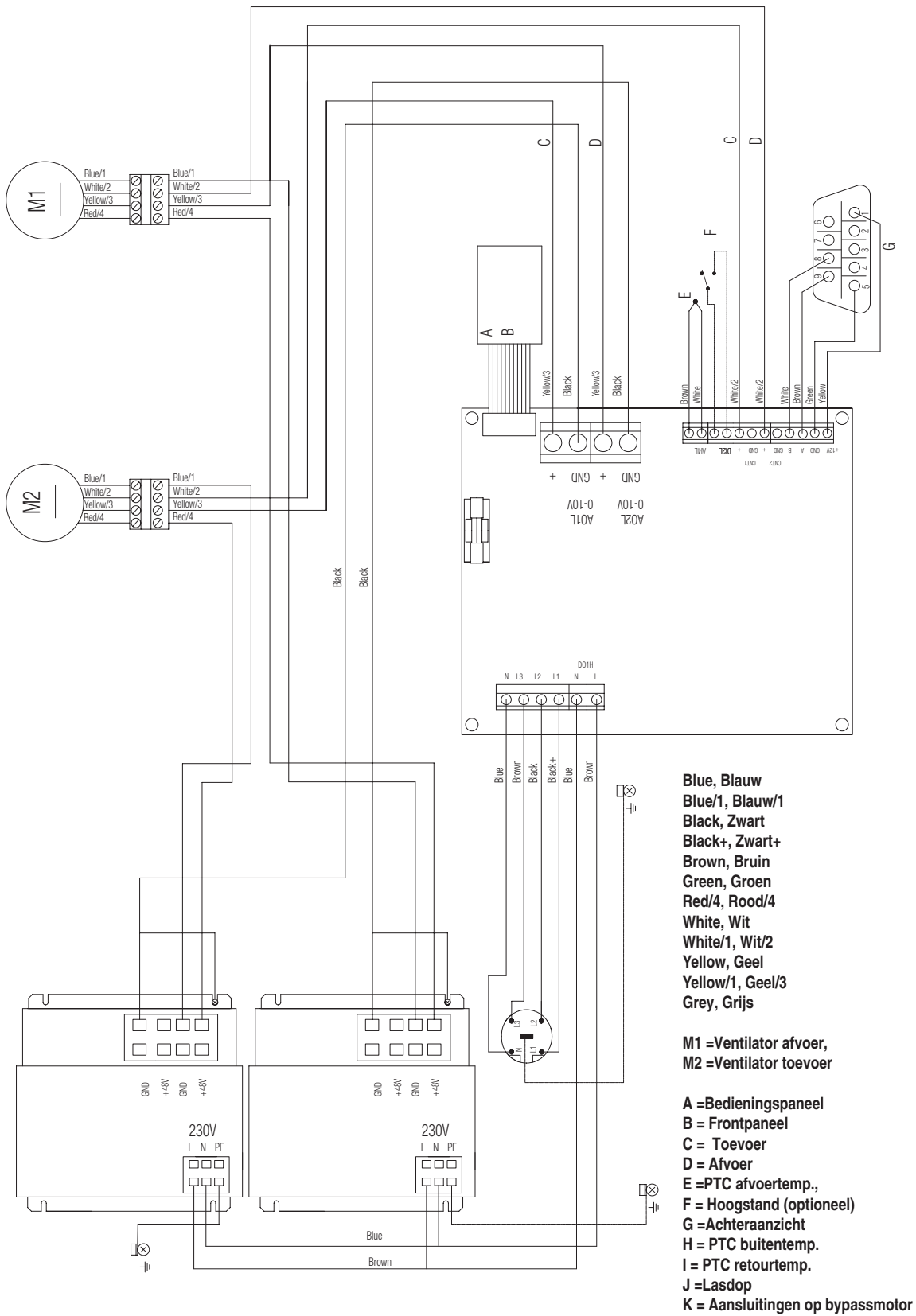


- Blue**, Blauw
- Blue/1**, Blauw/1
- Black**, Zwart
- Black+**, Zwart+
- Brown**, Bruin
- Green**, Groen
- Red/4**, Rood/4
- White**, Wit
- White/1**, Wit/2
- Yellow**, Geel
- Yellow/1**, Geel/3
- Grey**, Grijs

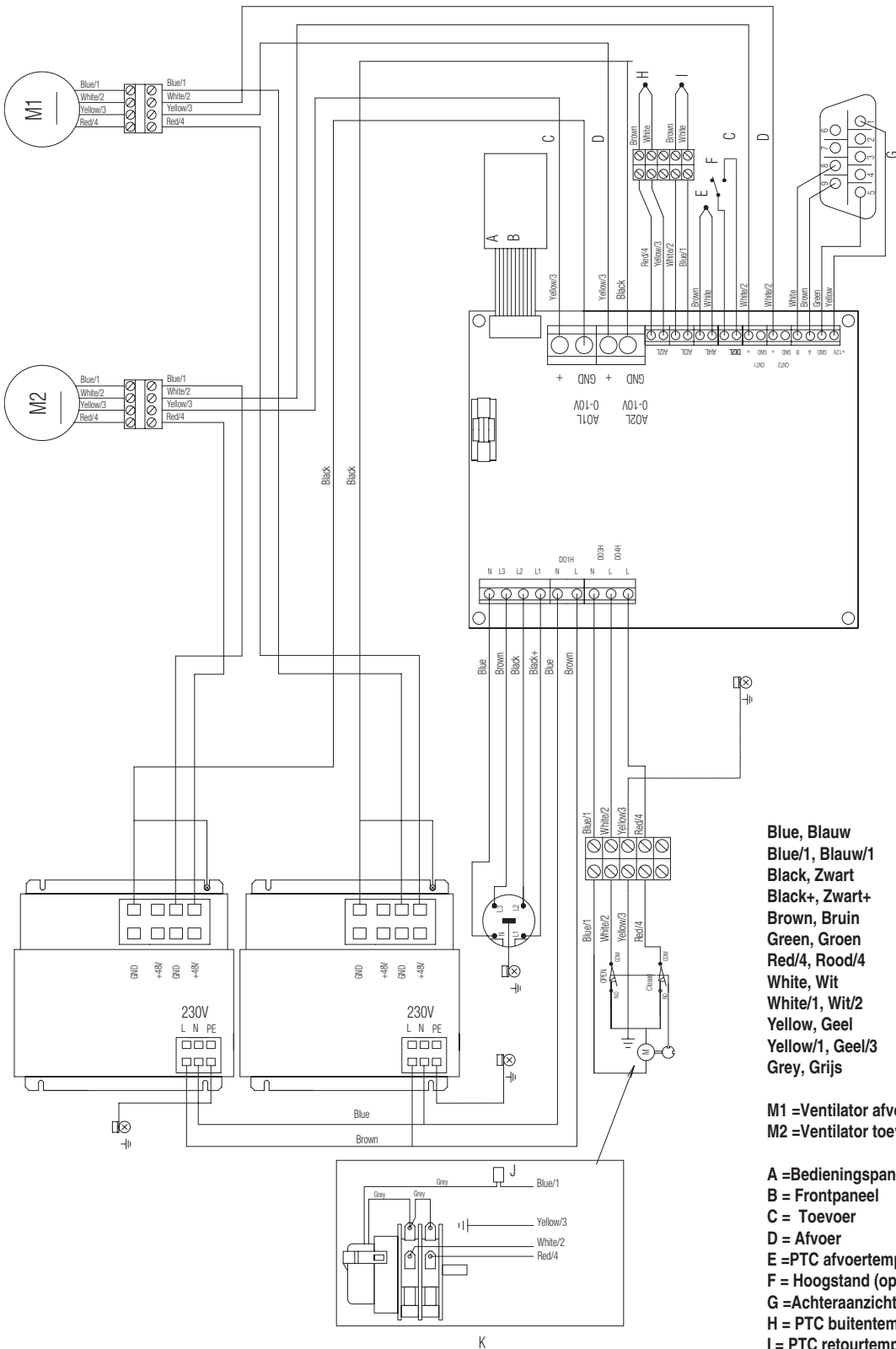
- M1** = Ventilator afvoer
- M2** = Ventilator toevoer

- A** = Bedieningspaneel
- B** = Frontpaneel
- C** = Toevoer
- D** = Afvoer
- E** = PTC afblastemp.
- F** = Hoogstand (optioneel)
- G** = Achteraanzicht
- H** = PTC buitentemp.
- I** = PTC retourtemp.
- J** = Lasdop
- K** = Aansluitingen op bypassmotor

# Elektrisch schema WHR 91



# Elektrisch schema WHR 91B



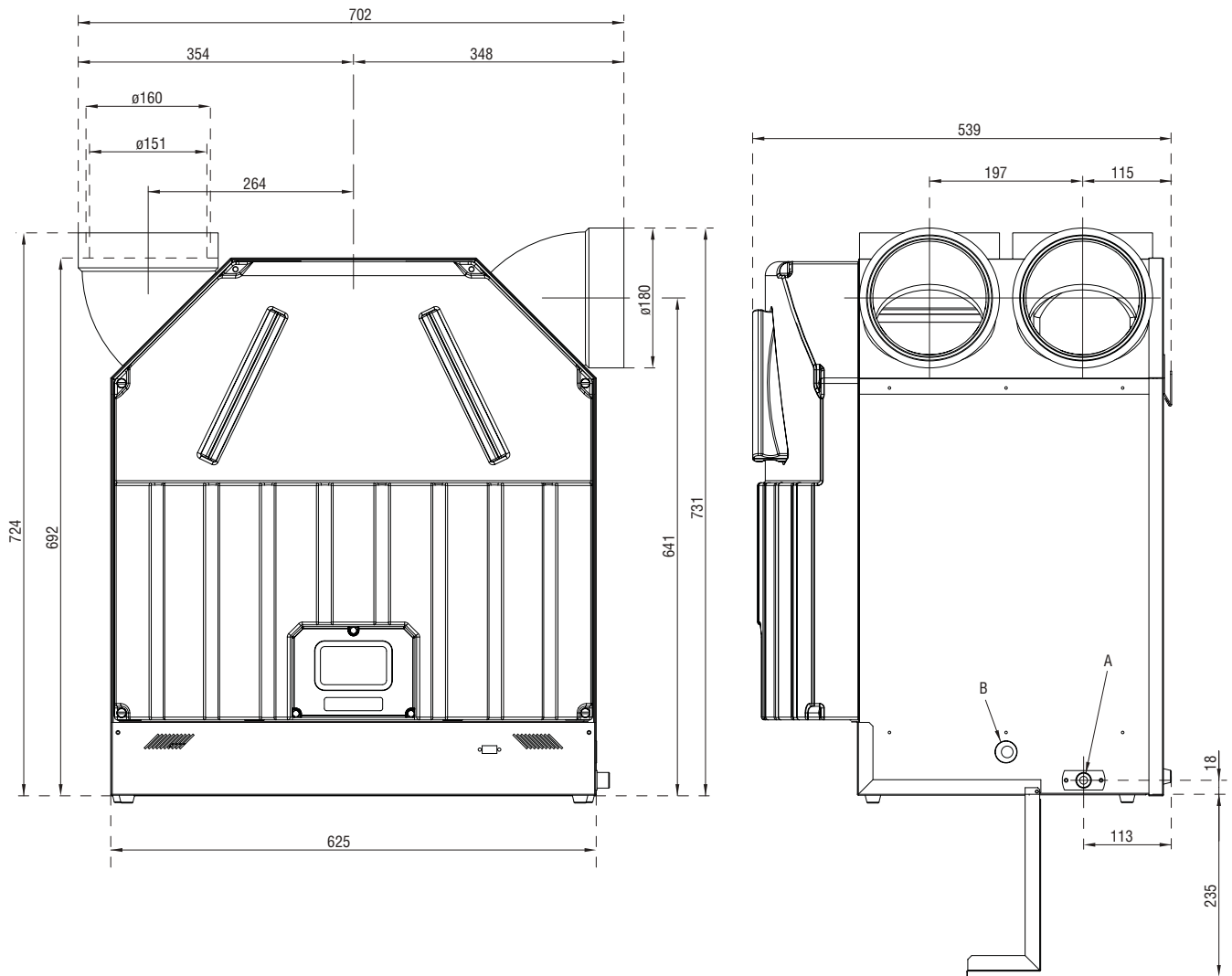
- Blue, Blauw
- Blue/1, Blauw/1
- Black, Zwart
- Black+, Zwart+
- Brown, Bruin
- Green, Groen
- Red/4, Rood/4
- White, Wit
- White/1, Wit/1
- Yellow, Geel
- Yellow/1, Geel/1
- Grey, Grijs

M1 =Ventilator afvoer,  
M2 =Ventilator toevoer

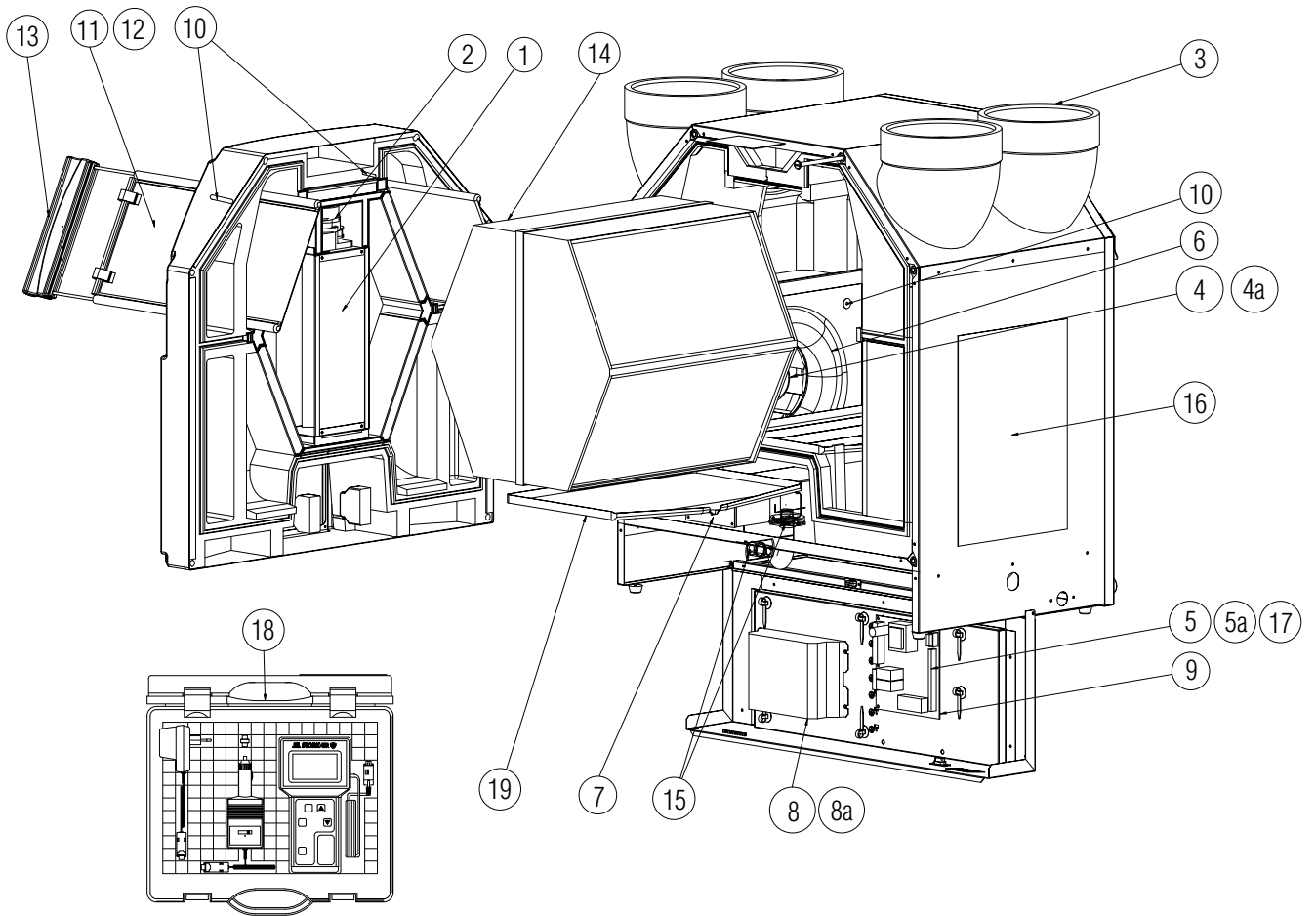
- A =Bedieningspaneel
- B = Frontpaneel
- C = Toevoer
- D = Afvoer
- E =PTC afvoertemp.,
- F = Hoogstand (optioneel)
- G =Achteraanzicht
- H = PTC buitentemp.
- I = PTC retourtemp.
- J =Ladop
- K = Aansluitingen op bypassmotor

## Maatschetsen

Raadpleeg §8.3 voor de benodigde ruimte.



- A** • Condensafvoer  $\varnothing 20\text{mm}$  (Uitwendig).
- B** • Perilexsnoer.



## Onderdelen/Service artikelen WHR 90/91

Omschrijving	Artikelnummer
1 Samenstelling Bypass met stekker	200202021
2 Synchronomotor 1 RPM R.D.R.	500000150
3 Bocht 45 graden(grijs)	200200152
<b>4 Samenstelling motorvleugel WHR 90</b>	<b>200202001</b>
<b>4a Samenstelling motorvleugel WHR 91</b>	<b>200202005</b>
<b>5 Besturingsprint basis</b>	<b>655000210</b>
<b>5a Besturingsprint bypass</b>	<b>655000220</b>
6 Inzetstuk WHR 91	200200300
<b>7 Bedieningspaneel display</b>	<b>655000250</b>
<b>8 Voeding ventilatoren DC 150 Watt WHR 90</b>	<b>655000200</b>
<b>8a Voeding ventilatoren 2 x DC 150 Watt WHR 91</b>	<b>2 x 655000200</b>
9 Printvoet nylon	827150700
<b>10 PTC-voeler</b>	<b>677200030</b>
<b>11 Filtermat 198x376 G3 Poly; productiedatum toestel t/m 40/01 (wk/jr)</b>	<b>006040101</b>
<b>12 Filterset; (twee filters) productiedatum toestel vanaf 41/01 (wk/jr)</b>	<b>006040102</b>
<b>13 Samenstelling Filter (filterframe, handgreep, filterdoek en klemmen)</b>	<b>200202050</b>
14 Platenwisselaar	271000100
15 Condensafvoer D=20x16-35	736000015
16 Handleiding	849050501
17 Zekering 315 mA traag	676000060
18 Koffer met Control Unit VU	498200005
19 Lekbak	200200135

Service artikelen zijn vet gedrukt



## EG-Verklaring

### EG-verklaring van overeenstemming

Omschrijving machine : - Warmteterugwinapparatuur typen: WHR90 en WHR91  
Voldoet aan richtlijnen : - :Machinerichtlijn(98/37/EG)  
- Laagspanningsrichtlijn (73/23/EEG)(98/37/EG)  
- EMC-richtlijn(89/336/EEG,92/31/EEG en 93/68/EEG)

Bergschenhoek, 26 februari 2003  
Industrie en handelmaatschappij Bergschenhoek B.V.



M. Brouwer, Algemeen Directeur



Member of **BERGCOX** chimneys and ventilation group

  
**BERGSCHENHOEK**  
**LUCHTCOMFORT**

**Hoofdkantoor Bergschenhoek :**  
Boterdorpseweg 10, 2661 AC Bergschenhoek  
Postbus 45, 2650 AA Berkel en Rodenrijs  
Nederland  
Telefoon (010) 524 26 00  
Telefax (010) 524 26 01  
E-mail [info@ihb.nl](mailto:info@ihb.nl)  
Internet [www.ihb.nl](http://www.ihb.nl)

**Vestiging Amsterdam :** Haparandaweg 57, 1013 BD Amsterdam  
Telefoon (020) 606 95 00 Telefax (020) 606 95 01  
**Vestiging Barendrecht :** Bijdorp-West 82, 2992 LC Barendrecht  
Telefoon (0180) 69 14 50 Telefax (0180) 69 14 69  
**Vestiging Mierlo :** Industrieweg 30, 5731 HR Mierlo  
Telefoon (0492) 66 81 00 Telefax (0492) 66 81 01  
**Vestiging Staphorst :** H.G. Zwerusstraat 6-10, 7951 CZ Staphorst  
Telefoon (0522) 46 64 44 Telefax (0522) 46 64 45

*Wijzigingen voorbehouden.*

*© Niets uit deze brochure mag worden overgenomen zonder schriftelijke toestemming.*