

HYSTREAM 2000

NL

BEDIENINGSHANDLEIDING
HETELUCHTPISTOOL



Inhoudsopgave

Opmerkingen m.b.t. de bedieningshandleiding 2

Veiligheid 2

Informatie over het apparaat 6

Transport en opslag 8

In gebruik nemen..... 9

Bediening 9

Defecten en storingen 13

Onderhoud 14

Recycling 14

Opmerkingen m.b.t. de bedieningshandleiding

Symbolen

-  **Waarschuwing voor elektrische spanning**
Dit symbool wijst op gevaren voor het leven en de gezondheid van personen door elektrische spanning.
-  **Waarschuwing voor explosieve stoffen**
Dit symbool wijst op gevaren voor het leven en de gezondheid van personen door explosiegevaarlijke stoffen.
-  **Waarschuwing voor brandgevaarlijke stoffen**
Dit symbool wijst op gevaren voor het leven en de gezondheid van personen door brandgevaarlijke stoffen.
-  **Waarschuwing voor hete oppervlakken**
Dit symbool wijst op gevaren voor het leven en de gezondheid van personen door hete oppervlakken.
-  **Waarschuwing**
Dit signaalwoord wijst op een gevaar met een middelmatige risicograad, dat indien niet vermeden de dood of zwaar letsel tot gevolg kan hebben.
-  **Voorzichtig**
Dit signaalwoord wijst op een gevaar met een lage risicograad, dat indien niet vermeden gering of matig letsel tot gevolg kan hebben.
- Let op**
Dit signaalwoord wijst op belangrijke informatie (bijv. materiële schade), maar niet op gevaren.

-  **Info**
Aanwijzingen met dit symbool helpen u bij het snel en veilig uitvoeren van uw werkzaamheden.
-  **Handleiding opvolgen**
Aanwijzingen met dit symbool wijzen u erop dat de bedieningshandleiding moet worden opgevolgd.
-  **Veiligheidsbril dragen**
Aanwijzingen met dit symbool wijzen u erop dat de oogbescherming moet worden gebruikt.
-  **Veiligheidsmasker dragen**
Aanwijzingen met dit symbool wijzen u erop dat een beschermmasker moet worden gebruikt.
-  **Beschermende kleding dragen**
Aanwijzingen met dit symbool wijzen u erop dat beschermende kleding moet worden gedragen.
-  **Beschermende handschoenen dragen**
Aanwijzingen met dit symbool wijzen u erop dat veiligheidshandschoenen moeten worden gedragen.

De actuele versie van de bedieningshandleiding en de EU-conformiteitsverklaring, kunt u downloaden via de volgende link:




HyStream 2000



<https://hub.trotec.com/?id=44175>

Veiligheid

Algemene veiligheidsaanwijzingen voor elektrische gereedschappen

-  **Waarschuwing**
Lees alle veiligheidsinstructies, aanwijzingen, illustraties en technische gegevens van dit elektrisch gereedschap.
Het niet opvolgen van de onderstaande aanwijzingen kan een elektrische schok, brand en/of zwaar letsel veroorzaken.
Bewaar alle veiligheidsinstructies en aanwijzingen voor later gebruik.

Het apparaat kan door kinderen vanaf 8 jaar, evenals door personen met verminderde geestelijke, sensorische of mentale vaardigheden of een gebrek aan ervaring en /of kennis worden gebruikt, als ze onder toezicht staan of m.b.t. het veilig gebruik van het apparaat zijn geïnstrueerd en de hierdoor ontstane gevaren hebben begrepen.

Het in de veiligheidsinstructies gebruikte begrip *Elektrisch gereedschap* heeft betrekking op via het spanningsnet gevoed elektrisch gereedschap (met netsnoer) of op accu gevoed elektrisch gereedschap (zonder netsnoer).

Algemene veiligheidsinstructies voor elektrisch gereedschap – Veiligheid op de werkplek

- **Houd uw werkomgeving schoon en goed verlicht.** Rommelige of slecht verlichte werkomgevingen kunnen leiden tot ongevallen.
- **Werk met het elektrisch gereedschap niet in zones met explosiegevaar, waar zich brandbare vloeistoffen, gassen of stoffen bevinden.** Elektrisch gereedschap veroorzaakt vonken, waardoor stof of dampen kunnen ontsteken.
- **Houd kinderen en andere personen uit de buurt tijdens het gebruik van het elektrisch gereedschap.** Bij afleiding kunt u de controle over het elektrisch gereedschap verliezen.



Algemene veiligheidsinstructies voor elektrisch gereedschap – Elektrische veiligheid



- **De aansluitstekker van het elektrisch gereedschap moet passen in de contactdoos. De stekker mag op geen enkele wijze worden gewijzigd. Gebruik geen adapterstekker in combinatie met elektrisch gereedschap met randaarde.** Ongewijzigde stekkers en geschikte contactdozen verminderen het risico op een elektrische schok.
- **Vermijd lichamelijk contact met geaarde oppervlakken, zoals buizen, verwarmingen, fornuizen en koelkasten.** Er is een verhoogd risico door een elektrische schok als uw lichaam geaard is.
- **Houd elektrisch gereedschap uit de buurt van regen of nattigheid.** Het binnendringen van water in elektrisch gereedschap verhoogt de kans op een elektrische schok.
- **Gebruik de kabel niet verkeerd, voor het dragen of ophangen van het elektrisch gereedschap of om de stekker uit de contactdoos te trekken. Houd de aansluitkabel uit de buurt van hitte, olie, scherpe randen of bewegende onderdelen.** Beschadigde of verwarde aansluitkabels verhogen het risico op een elektrische schok.
- **Werk u met een elektrisch gereedschap in de buitenlucht, gebruik dan alleen verlengkabels die ook geschikt zijn voor gebruik buiten.** Het gebruik van een voor gebruik buiten geschikte verlengkabel vermindert het risico op een elektrische schok.


- **Is het gebruik van het elektrisch gereedschap in een vochtige omgeving onvermijdbaar, gebruik dan een aardlekschakelaar.** Het gebruik van een aardlekschakelaar vermindert het risico op een elektrische schok.

Algemene veiligheidsinstructies voor elektrisch gereedschap – Veiligheid van personen

- **Wees voorzichtig, let goed op wat u doet en werk verstandig met elektrisch gereedschap. Gebruik geen elektrisch gereedschap als u moe bent of onder invloed bent van drugs, alcohol of medicijnen.** Een moment van onoplettendheid bij het gebruik van het elektrisch gereedschap kan leiden tot ernstig letsel.

  **Draag persoonlijke beschermingsmiddelen en altijd een veiligheidsbril.** Het dragen van persoonlijke beschermingsmiddelen, zoals stofmasker, slipvaste veiligheidsschoenen, veiligheidshelm of gehoorbescherming, afhankelijk van type en gebruik van het elektrisch gereedschap, vermindert het risico op letsel.



- **Voorkom onbedoeld in gebruik nemen. Zorg dat het elektrisch gereedschap is uitgeschakeld, voordat u het op de stroomvoorziening en / of accu aansluit, het oppakt of draagt.** Heeft u bij het dragen van het elektrisch gereedschap uw vinger op de schakelaar of sluit u ingeschakeld elektrisch gereedschap aan op de stroomvoorziening, dan kunnen er ongelukken ontstaan.
- **Verwijder instelgereedschappen of moersleutels voordat u het elektrisch gereedschap inschakelt.** Als gereedschap of een sleutel zich in een draaiend onderdeel van het elektrisch gereedschap bevindt, kan dit tot letsel leiden.
- **Vermijd een abnormale lichaamshouding. Zorg altijd voor een stabiele stand en houd altijd uw evenwicht.** Hierdoor kunt u het elektrisch gereedschap bij onverwachte situaties beter onder controle houden.
- **Draag geschikte kleding. Draag geen wijde kleding of sieraden. Houd haren en kleding uit de buurt van bewegende onderdelen.** Losvallende kleding, sieraden of lang haar kunnen worden gegrepen door bewegende onderdelen.
- **Indien er stofafzuig- en -opvanginrichtingen kunnen worden gemonteerd, moeten deze worden aangesloten en correct worden gebruikt.** Het gebruik van een stofafzuiging kan gevaren door stof verminderen.

- **Waant u zich niet onterecht veilig en negeer de veiligheidsregels voor elektrisch gereedschap niet, zelfs als u na veelvuldig gebruik vertrouwd bent met het elektrisch gereedschap.** Achteloos handelen kan in een fractie van een seconde leiden tot ernstig letsel.

 **Algemene veiligheidsinstructies voor elektrisch gereedschap – Gebruik en behandeling van het elektrisch gereedschap**

- **Overbelast het elektrisch gereedschap niet. Gebruik het juiste elektrisch gereedschap voor uw werkzaamheden.** Met het juiste elektrisch gereedschap werkt u beter en veiliger binnen het opgegeven prestatiebereik.
- **Gebruik geen elektrisch gereedschap waarvan de schakelaar defect is.** Elektrisch gereedschap dat niet kan worden in- of uitgeschakeld, is gevaarlijk en moet worden gerepareerd.
- **Haal de stekker uit de contactdoos en / of verwijder een verwijderbare accu, voordat u instellingen uitvoert aan het apparaat, inzetstukken wisselt of het elektrisch gereedschap weglegt.** Deze voorzorgsmaatregel voorkomt het onbedoeld starten van het elektrisch gereedschap.
- **Bewaar ongebruikt elektrisch gereedschap buiten het bereik van kinderen. Laat het elektrisch gereedschap niet gebruiken door personen die hier niet vertrouwd mee zijn of deze aanwijzingen niet hebben gelezen.** Elektrisch gereedschap is gevaarlijk als het wordt gebruikt door onervaren personen.
- **Verzorg elektrisch gereedschap en inzetstukken zorgvuldig. Controleer of bewegende onderdelen probleemloos werken en niet klemmen of onderdelen zijn gebroken of zo beschadigd, dat de werking van het elektrisch gereedschap nadelig wordt beïnvloed. Laat beschadigde onderdelen vóór gebruik van het elektrisch gereedschap repareren.** Veel ongelukken worden veroorzaakt door slecht onderhouden elektrisch gereedschap.
- **Houd snijgereedschappen scherp en schoon.** Zorgvuldig verzorgde snijgereedschappen met scherpe snijkanten, raken minder snel bekneld en zijn eenvoudiger te hanteren.
- **Gebruik elektrisch gereedschap, inzetstukken, hulpgereedschappen etc. volgens deze aanwijzingen. Houd hierbij rekening met de werkomstandigheden en de uit te voeren werkzaamheden.** Het gebruik van elektrisch gereedschap voor andere dan de bedoelde toepassingen kan tot gevaarlijke situaties leiden.

- **Houd grepen en greepvlakken droog, schoon en vrij van olie en vet.** Glibberige grepen en greepvlakken maken een veilige bediening en beheersing van het elektrisch gereedschap in onverwachte situaties onmogelijk.

 **Algemene veiligheidsinstructies voor elektrisch gereedschap - Service**

- **Laat uw elektrisch gereedschap alleen door gekwalificeerd vakpersoneel en alleen met originele reserveonderdelen repareren.** Zo wordt gewaarborgd dat de veiligheid van het elektrisch gereedschap behouden blijft.

 **Apparaatspecifieke veiligheidsinstructies voor heteluchtpistolen**

- Wordt niet zorgvuldig omgegaan met het apparaat, kan brand ontstaan.
 - Wees voorzichtig bij het gebruik van elektrisch gereedschap in de buurt van brandbare materialen.
 - Niet gedurende langere tijd op hetzelfde punt richten.
 - Niet gebruiken bij aanwezigheid van een explosieve atmosfeer.
 - Warmte kan bij afgedekte materialen komen.
 - Het elektrisch gereedschap na gebruik met de luchtuitlaat naar boven gericht en op de hiervoor bedoelde opstelrichting wegzetten.
 - Het elektrisch gereedschap niet onbewaakt achterlaten, zolang het in gebruik is.
- Kijk niet direct in de mondstukopening bij de luchtuitlaat.
- Richt de hete luchtstroom niet op mensen en dieren.
- Richt de hete lucht nooit direct op een raam of andere glasoppervlakken.
- De hete luchtstroom nooit hinderen door het verstoppelen of afdekken van de luchtuitlaat.
- Gebruik het elektrisch gereedschap niet in een natte omgeving of in omgevingen met een hoge luchtvochtigheid.
- Gebruik het ophangoog van het netsnoer niet als transporthulp.
- Met de luchtuitlaat voldoende afstand houden t.o.v. het werkstuk of het te bewerken oppervlak. Een stuwning van hete lucht kan tot oververhitting van het elektrisch gereedschap leiden.
- Laat het elektrisch gereedschap voldoende afkoelen, vóór het opbergen hiervan. Het elektrisch gereedschap is vooral bij de luchtinlaat nog zeer heet en kan hierdoor schade veroorzaken.

Bedoeld gebruik

Het apparaat is ontwikkeld voor het leveren van hete lucht en mag uitsluitend worden gebruikt volgens de technische gegevens.

Gebruik het apparaat uitsluitend voor:

- Losmaken van vloerbedekkingen
- Krimpen van folies en krimpousen
- Drogen van onbrandbare verf, lakken en vochtige voorwerpen of ondergronden
- Verwijderen van niet brandbare verf en lakken
- Buigen en lassen van kunststoffen
- Smelten en ontgooien van niet brandbare onderdelen
- Solderen en vertinnen
- Losmaken van lijmverbindingen
- ALLEEN met barbecue aansteekmondstuk: Barbecue starten

Wij raden u aan, het elektrisch gereedschap te gebruiken met originele accessoires van Trotec.

Voorspelbaar verkeerd gebruik

- Het apparaat is niet bedoeld als föhn resp. haardroger.
- Het apparaat is niet bedoeld voor het drogen van kleding.
- Het apparaat is niet bedoeld voor het gelijktijdig gebruik met chemische afbijtmiddelen of oplosmiddelen.
- Het apparaat is niet bedoeld voor het bereiden van levensmiddelen.

Elk ander gebruik dan in hoofdstuk bedoeld gebruik is beschreven, geldt als logisch voorspelbaar verkeerd gebruik.

Persoonlijke kwalificaties

Personen die dit apparaat gebruiken moeten:

- de bedieningshandleiding, vooral het hoofdstuk veiligheid hebben gelezen en begrepen.

Persoonlijke beschermingsuitrusting



Draag een veiligheidsbril.

U beschermt hiermee uw ogen tegen afsplinterende, vallende en rondvliegende brokstukken, die letsel kunnen veroorzaken.



Draag een gezichtsmasker.

U beschermt uzelf zo tegen het inademen van stof dat schadelijk is voor de gezondheid en dat kan ontstaan bij het bewerken van werkstukken.



Draag veiligheidshandschoenen.

U beschermt hiermee uw handen tegen verbranding, kneuzingen en schaafwonden.



Draag nauwsluitende beschermende kleding.

U beschermt uzelf zo voor het gevaar dat kleding in de hete luchtstroom komt en in brand kan raken.

Restgevaaren



Waarschuwing voor elektrische spanning

Elektrische schok door onvoldoende isolatie. Controleer het apparaat voor elk gebruik op beschadigingen en een probleemloze werking. Bij het vaststellen van beschadigingen, het apparaat niet meer gebruiken.

Gebruik het apparaat niet, als het apparaat of uw handen vochtig of nat zijn!



Waarschuwing voor elektrische spanning

Werkzaamheden aan elektrische onderdelen mogen alleen door een geautoriseerd gespecialiseerd bedrijf worden uitgevoerd!



Waarschuwing voor elektrische spanning

Trek voor alle werkzaamheden aan het apparaat de netstekker uit het stopcontact!

De netstekker van het netsnoer uit het stopcontact trekken door de stekker vast te pakken.



Waarschuwing voor elektrische spanning

Er bestaat kortsluitgevaar door in de behuizing binnendringende vloeistoffen!

Dompel het apparaat en de accessoires niet onder in water. Zorg dat geen water of andere vloeistoffen in de behuizing komen.



Waarschuwing voor explosieve stoffen

De hete lucht kan bij brandbare onderdelen etc. komen, die zich buiten het gezichtsveld bevinden.

Zorg dat binnen de directe werkomgeving en in de omgeving geen licht ontvlambare gassen, vloeistoffen of stoffen bevinden.

Er bestaat brand en explosiegevaar!



Waarschuwing voor hete oppervlakken

Onderdelen van het apparaat kunnen zeer heet worden en tot brandwonden leiden. Let vooral goed op als kinderen of andere kwetsbare personen aanwezig zijn!



Waarschuwing voor hete oppervlakken

Het werkgereedschap kan na het gebruik nog heet zijn. Er bestaat verbrandingsgevaar bij het aanraken van het werkgereedschap.

Raak het werkgereedschap niet aan met blote handen!

Draag veiligheidshandschoenen!



**Waarschuwing**

Giftige dampen!



Bij werkzaamheden ontstaan gassen en dampen die schadelijk zijn voor de gezondheid.



Draag een veiligheidsbril en een beschermmasker!
Zorg altijd voor voldoende ventilatie.

**Waarschuwing**

Bewerk geen asbesthoudend materiaal.
Asbest is kankerverwekkend.

**Waarschuwing**

Van dit apparaat kunnen gevaren uitgaan als het ondeskundig of niet volgens het bedoeld gebruik wordt gebruikt door niet geïnstrueerde personen! Zorg dat wordt voldaan aan de persoonlijke kwalificaties!

**Waarschuwing**

Het apparaat is geen speelgoed en hoort niet in kinderhanden.

**Waarschuwing**

Verstikkingsgevaar!
Laat het verpakkingsmateriaal niet achteloos rondslingeren. Voor kinderen kan dit gevaarlijk speelgoed zijn.

**Voorzichtig**

Houd voldoende afstand van warmtebronnen.

Let op

Het apparaat kan beschadigd raken als het niet correct wordt opgeslagen of getransporteerd.
De informatie m.b.t. het transport en de opslag van het apparaat opvolgen.

Gedrag bij noodgevallen

1. Schakel het apparaat uit.
2. Bij noodgevallen het apparaat scheiden van de netvoeding:
De netstekker van het aansluitkabel uit het stopcontact verwijderen door de stekker vast te pakken.
3. Sluit een defect apparaat niet opnieuw aan op de netaansluiting.

Oververhittingsbeveiliging

Het apparaat beschikt over een veiligheidsthermostaat die bij oververhitting van het apparaat wordt geactiveerd.

Heeft de veiligheidsthermostaat zich ingeschakeld, worden de verwarmingsspiralen van het apparaat uitgeschakeld. De ventilator draait verder.

Laat het apparaat afkoelen en schakel het uit. Zoek naar de oorzaak van de oververhitting. Blijft het probleem bestaan, neem dan contact op met de klantendienst.

Informatie over het apparaat**Beschrijving van het apparaat**

Het heteluchtpistool HyStream 2000 heeft een 2000 Watt motor.

Via het bedieningspaneel kan de temperatuur in stappen van 10 °C worden geregeld tussen 50 °C en 650 °C. Voor een snelle temperatuurverlaging en voor het afkoelen dient het koude niveau (niveau 1) met 50 °C.

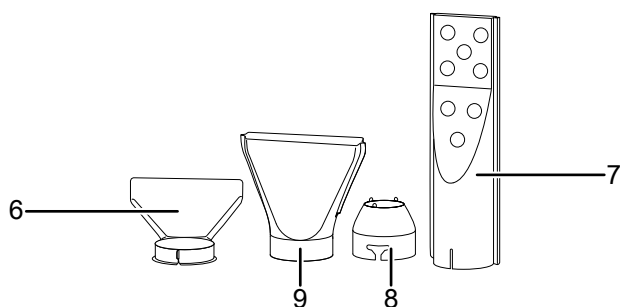
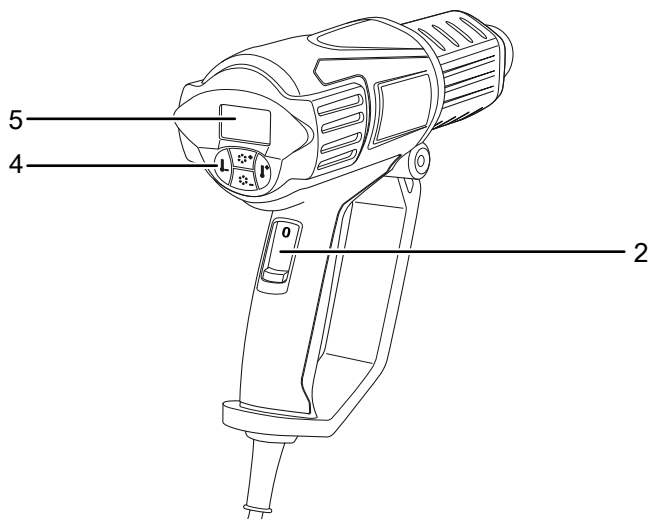
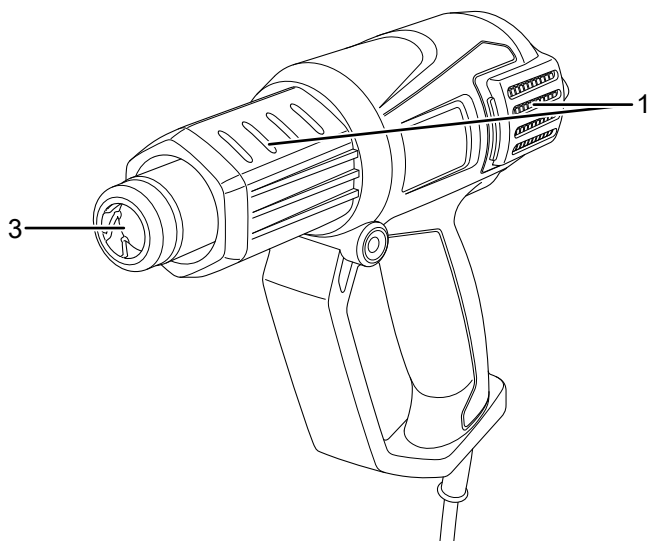
U kunt 5 ventilatorsnelheden kiezen met een luchthoeveelheid tussen 250 l/min en 500 l/min.

De vier opzetmondstukken kunnen binnen enkele seconden zonder gereedschap worden gewisseld en zijn geschikt voor verschillende toepassingen, bijv. voor het drogen en verwijderen van onbrandbare verflagen, voor het verwarmen (bijv. van krimpkouzen), voor afdichtingswerkzaamheden en voor het vervormen en lassen van kunststoffen, voor het solderen en vertinnen, evenals voor het losmaken van lijmverbindingen.

Door de ergonomisch gevormde handgreep en het geringe gewicht is stabiel hanteren mogelijk.

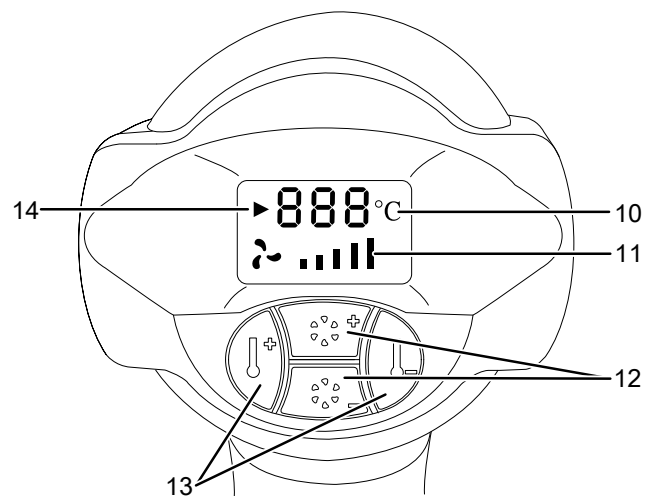
Het apparaat kan naar keuze met de hand of rechtop stand worden gebruikt.

Overzicht van het apparaat



Nr.	Aanduiding
1	Luchtinlaat
2	Aan-/uit-schakelaar, 0-1-2
3	Luchtuitlaat met opname voor opzetmondstuk
4	Bedieningspaneel
5	Display
6	Glasbeschermingsmondstuk
7	Barbecue-aansteekmondstuk
8	Reduceermondstuk
9	Breedstraalmondstuk

Bedieningspaneel



Nr.	Aanduiding
10	Temperatuurweergave
11	Indicatie ventilatie
12	Toets ventilatorsnelheden +/- (5 niveaus)
13	Toets temperatuur +/- (°C in stappen van 10 °C)
14	Opwarmindicatie

Leveromvang

- 1 x apparaat HyStream 2000
- 1 x glasbeschermingsmondstuk / ombuigmondstuk
- 1 x breedstraalmondstuk
- 1 x reduceermondstuk
- 1 x barbecue-aansteekmondstuk
- 1 x handleiding

Technische gegevens

Parameter	Waarde
Model	HyStream 2000
Netaansluiting	230 V / 50 Hz
Opgenomen vermogen	2 kW
Beschermingsklasse	II / 
Luchttemperatuur	
Stand 1	50 °C
Stand 2	50 °C – 650 °C (in stappen van 10 °C)
Luchthoeveelheid	250 l/min – 500 l/min in 5 ventilatorsnelheden
Kabellengte	1,90 m
Lengte	255 mm
Breedte	30 mm
Gewicht	0,94 kg

Transport en opslag

Let op

Het apparaat kan beschadigd raken als het niet correct wordt opgeslagen of getransporteerd.

De informatie m.b.t. het transport en de opslag van het apparaat opvolgen.

Transport

Vóór elk transport de volgende instructies opvolgen:

- Schakel het apparaat uit.
- De stekker van het netsnoer uit het stopcontact trekken door de stekker vast te pakken.
- Laat het apparaat afkoelen.
- Laat het opzetmondstuk afkoelen.
- Verwijder het opzetmondstuk van de luchtuitlaat.

Opslag

Vóór elke opslag de volgende aanwijzingen opvolgen:

- Schakel het apparaat uit.
- De stekker van het netsnoer uit het stopcontact trekken door de stekker vast te pakken.
- Laat het apparaat afkoelen.
- Laat het opzetmondstuk afkoelen.
- Verwijder het opzetmondstuk van de luchtuitlaat.
- Reinig het apparaat, zoals in het hoofdstuk onderhoud is beschreven.

Houd bij het niet gebruiken van het apparaat rekening met de volgende opslagcondities:

- droog en tegen vocht en hitte beschermd
- Omgevingstemperatuur onder 45 °C
- op een plaats die beschermd is tegen stof en direct zonlicht

In gebruik nemen

Apparaat uitpakken

- Verwijder het apparaat en de accessoires uit de verpakking.



Waarschuwing voor elektrische spanning

Elektrische schok door onvoldoende isolatie. Controleer het apparaat voor elk gebruik op beschadigingen en een probleemloze werking. Bij het vaststellen van beschadigingen, het apparaat niet meer gebruiken.

Gebruik het apparaat niet, als het apparaat of uw handen vochtig of nat zijn!

- Controleer de inhoud op volledigheid en let op beschadigingen.



Waarschuwing

Verstikkingsgevaar!

Laat het verpakkingsmateriaal niet achteloos rondslingeren. Voor kinderen kan dit gevaarlijk speelgoed zijn.

- Het gebruikte verpakkingsmateriaal recycleren volgens de nationale wetgeving.

Opzetmondstukken gebruiken



Waarschuwing voor hete oppervlakken

Het werktgereedschap kan na het gebruik nog heet zijn.

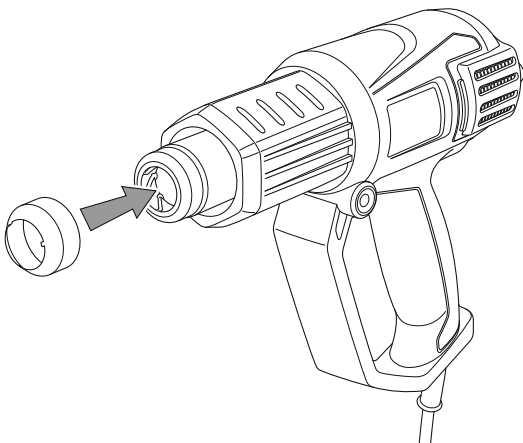


Er bestaat verbrandingsgevaar bij het aanraken van het werktgereedschap.

Raak het werktgereedschap niet aan met blote handen!

Draag veiligheidshandschoenen!

1. Plaats het voor de werkzaamheden geschikte opzetmondstuk op de luchtuitleet.



2. Zorg dat het opzetmondstuk tot de maximale positie is opgestoken en vastzit.



Info

U kunt het apparaat met of zonder opzetmondstuk gebruiken.

Netsnoer aansluiten

1. Steek de netstekker in een volgens de voorschriften gezekeerd stopcontact.

Bediening

Tips en instructies voor de omgang met het heteluchtpistool

Glasbeschermings-/omhoogmondstuk

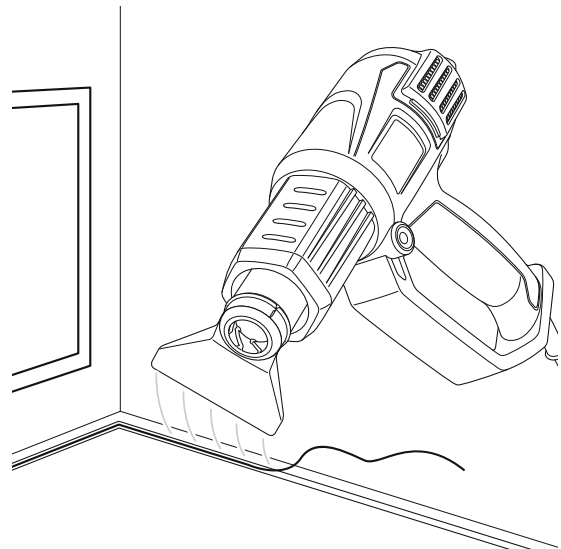
Voor het bewerken van hittegevoelige materialen (bijv. glas), anders bestaat breekgevaar:

- Om uitgeharde kit te verwijderen, het enkele seconden verwarmen.

Het glasbeschermings-/omhoogmondstuk buigt hierbij de hete luchtstraal om en kan zo beschermen tegen barsten door oververhitting.

- Week bij restauratiewerkzaamheden oude verflagen los, zonder het houtoppervlak te verbranden.

Toepassingsvoorbeeld glasbeschermings-/omhoogmondstuk:



Breedstraalmondstuk

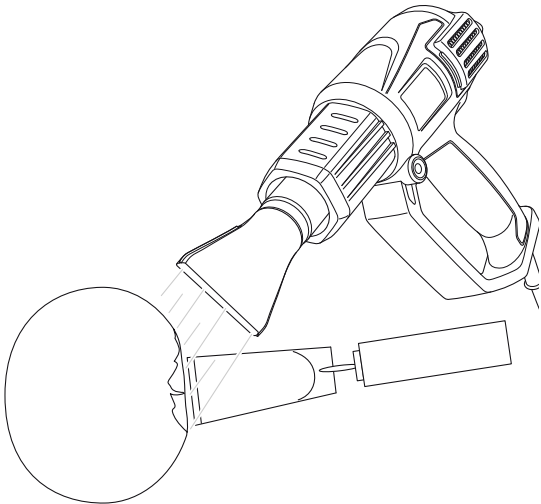
Voor bewerken van grotere vlakken (bijv. droogprocessen, verf-/lakverwijdering, lijmverwijdering, onkruidbestrijding):

- Veel lijmsoorten, bijv. aan de achterzijde van stickers en vloerbedekking, kunnen week worden gemaakt door warmte. De lijmverbindingen kunnen dan worden gescheiden, stickers of vloerbedekking kunnen worden losgemaakt en overtollige lijm kan worden verwijderd.
- U kunt oude verf- en laklagen op grotere vlakken verwarmen en daarna met een separate verfkraabber losmaken.

Vermijd het te lang verhitten, want verbrande lak kan moeilijk worden verwijderd.

- U kunt onkruid uitdrogen door het hierop richten van hete lucht.

Toepassingsvoorbeelden breedstraalmondstuk:

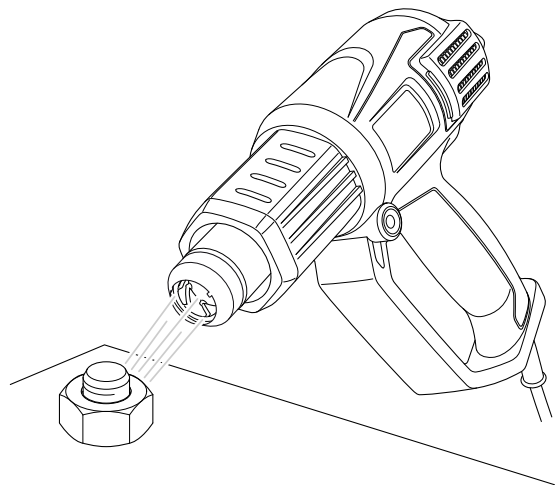


Reduceermondstuk

Voor het concentreren van de luchtstroom (bijv. voor het lassen op puntsolderen):

- Gebruik het reduceermondstuk bij krimpkouss en -folie.
- Voor een geconcentreerde heteluchtstroom, bijv. voor het lassen van kunststoffen of het verwijderen van verflagen in hoeken.
- Bouten kunnen eenvoudiger worden losgedraaid, als de boutverbinding voorzichtig wordt verwarmd met hete lucht.
- Voor het vervormen van kunststofbuizen.

Toepassingsvoorbeelden reduceermondstuk:



Barbecue-aansteekmondstuk



Waarschuwing voor brandgevaarlijke stoffen

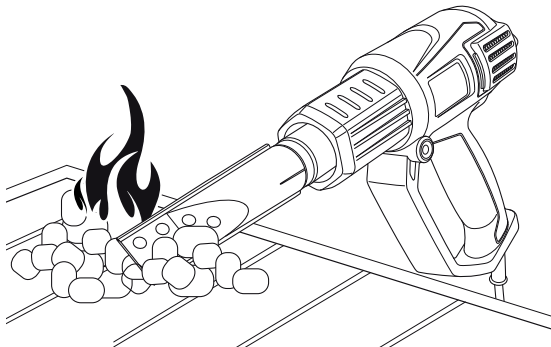
Brandgevaar door het verkeerd gebruik van het barbecue-aansteekmondstuk!

Gebruik nooit brandspiritus of andere ontvlambare aansteekmiddelen, als u het barbecue-aansteekmondstuk gebruikt!

Gebruik het barbecue-aansteekmondstuk uitsluitend op een vuurvast oppervlak (bijv. barbecuekuip) en uitsluitend voor het aansteken van briketten of houtskool!

- Steek het barbecue-aansteekmondstuk diep in de briketten/houtskool. De briketten of houtskool zijn binnen enkele minuten heet en klaar voor het barbecueën. U heeft verder geen hulpmiddelen nodig.

Toepassingsvoorbeelden barbecue-aansteekmondstuk:



Apparaat inschakelen

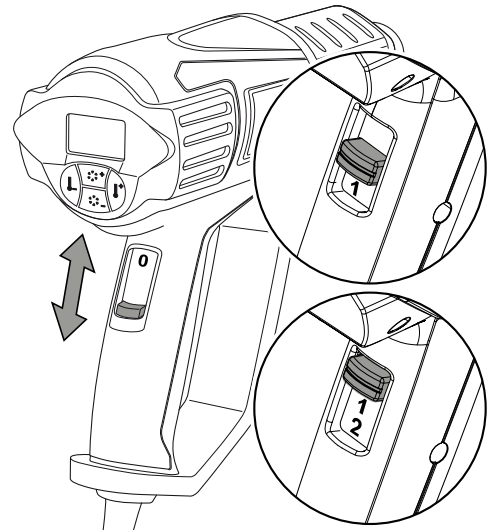


Info

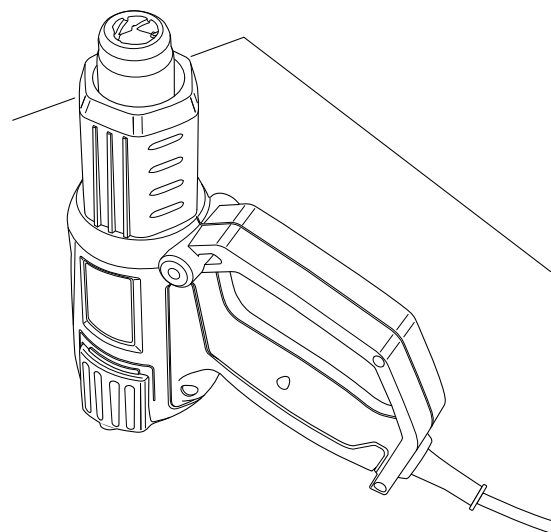
Bij het voor het eerst in gebruik nemen of na langere stilstand, kan geurvorming ontstaan.

Draag bij werkzaamheden met het apparaat uw persoonlijke beschermingsuitrusting.

1. De aan-/uit-schakelaar (2) naar boven naar de gewenste stand schuiven.



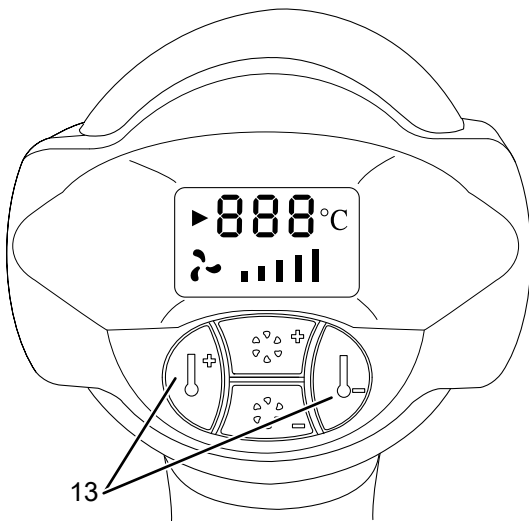
2. De optimale temperatuur voor de betreffende toepassing kan worden bepaald door een praktijktest. Begin altijd met een lage temperatuur en pas de temperatuur langzaam aan voor uw toepassingsbereik.
3. Houd het apparaat met een hand vast of zet het rechtop op de werkbank. Zorg dat het heteluchtpistool niet naar beneden wordt getrokken door het netsnoer.



Temperatuur regelen

Op het koude niveau **1** is de temperatuur vastgelegd op 50 °C en op het heteluchtniveau **2** is de temperatuur traploos regelbaar.

1. Om uitsluitend met 50 °C te werken, de aan-/uitschakelaar (2) naar niveau **1** schuiven.
2. Om een hogere temperatuur te bereiken, de aan-/uitschakelaar (2) naar niveau **2** schuiven.
3. Kies uw gewenste temperatuurbereik via de plus-/min-toetsen (13): de temperatuur kan in stappen van 10 °C worden ingesteld tussen 50 °C – 650 °C.



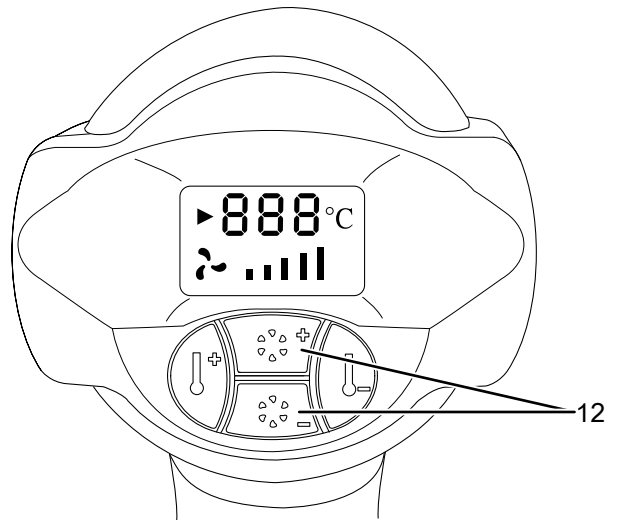
Luchthoeveelheid regelen



Info

De ventilatorsnelheid kan op ieder moment onafhankelijk van de positie van de aan-/uit-schakelaar (niveau **1** of **2**) worden ingesteld.

1. Kies de gewenste ventilatorsnelheid via de plus-/min-toetsen (12): de luchthoeveelheid kan op 5 niveaus worden ingesteld.
2. Druk kort op de plus-/min-toetsen (12), om de ventilatorsnelheid te verhogen of te verlagen.



4. Drukt u kort op de plus-/min-toetsen (13), wijzigt de temperatuur met 10 °C.
5. Drukt u langer op de toetsen, wordt de temperatuur doorlopend 10 °C verhoogd, resp. verlaagd, tot u deze loslaat of de maximale, resp. minimale temperatuur is bereikt.
6. De opwarmindicatie (14) knippert, tot de gewenste temperatuur is bereikt. Daarna blijft deze branden.

De doeltemperatuur wordt kort op het display (5) weergegeven. Daarna springt de weergave naar de actuele temperatuur. Deze neemt toe resp. af tot de doeltemperatuur. Na het bereiken hiervan, wordt de doeltemperatuur weergegeven op het display (5).

3. Drukt u langer op de toetsen, wordt de luchthoeveelheid doorlopend verhoogd, resp. verlaagd, tot u deze loslaat of de maximale, resp. minimale luchthoeveelheid is bereikt.

Niveau	Luchthoeveelheid	Luchttemperatuur
Niveau 1	250 – 500 l/min	50 °C
Niveau 2	250 – 500 l/min	50 - 650 °C

Het koude niveau **1** is geschikt voor het afkoelen van een verhit werkstuk of voor het drogen van verf. Bovendien dient deze voor het afkoelen van het apparaat tot het uitschakelen of voor het wisselen van opzetmondstukken.

Buiten gebruik stellen



Waarschuwing voor elektrische spanning

Raak de netstekker niet aan met vochtige of natte handen.



Waarschuwing voor hete oppervlakken

Het werktgereedschap kan na het gebruik nog heet zijn. Er bestaat verbrandingsgevaar bij het aanraken van het werktgereedschap.



Raak het werktgereedschap niet aan met blote handen!
Draag veiligheidshandschoenen!

1. Schakel de aan-/uit-schakelaar (2) naar niveau **1** en de ventilatie naar niveau **5**. Laat het apparaat korte tijd op het koude niveau draaien.
2. Plaats het apparaat in de verticale positie, zodat het voldoende kan afkoelen.
3. Schakel het apparaat uit, door de aan-/uit-schakelaar (2) naar niveau **0** te schuiven.
4. De stekker van het netsnoer uit het stopcontact trekken door de stekker vast te pakken.
5. Reinig het apparaat volgens het hoofdstuk onderhoud.
6. Het apparaat opslaan volgens het hoofdstuk opslag.

Defecten en storingen

Het apparaat is tijdens de productie meerdere keren op een goede werking getest. Mochten er desondanks storingen ontstaan, controleer het apparaat dan op basis van de volgende lijst.

Werkzaamheden voor het verhelpen van fouten en storingen, waarvoor de behuizing moet worden geopend, mogen alleen door een geautoriseerd elektrotechnische vakbedrijf of door Trotec worden uitgevoerd.

Bij het eerste gebruik ontstaat lichte rook of geurvorming:

- Hierbij gaat het niet om een fout of een storing. Na kort draaien verdwijnen deze verschijnselen.

Het apparaat start niet:

- Controleer de netaansluiting.
- Controleer het netsnoer en de netstekker op beschadigingen. Constateert u beschadigingen, probeer dan niet het apparaat weer in gebruik te nemen. Om gevaren te voorkomen, elke reparatie achterwege laten. Stuur het apparaat voor het vervangen van het netsnoer en de netstekker naar een elektrotechnische vakbedrijf of naar Trotec.
- Controleer de afzekering van de gebouwinstallatie.

Het apparaat is automatisch uitgeschakeld:

- De luchtinlaat vrij houden, zodat oververhitting van de motor wordt voorkomen.
- Controleer of de oververhittingsbeveiliging is geactiveerd, zie het hoofdstuk veiligheid.



Info

Wacht minimaal 10 minuten, voordat u het apparaat weer inschakelt.

Werkt uw apparaat na deze controles nog niet probleemloos?

Neem contact op met de klantenservice. Evt. het apparaat voor reparatie naar een geautoriseerd elektrotechnisch vakbedrijf of naar Trotec brengen.

Onderhoud

Werkzaamheden voor aanvang van het onderhoud



Waarschuwing voor elektrische spanning

Raak de netstekker niet aan met vochtige of natte handen.

- Schakel het apparaat uit.
- De netstekker van het netsnoer uit het stopcontact trekken door de stekker vast te pakken.
- Laat het apparaat volledig afkoelen.



Waarschuwing voor elektrische spanning

Onderhoudswerkzaamheden waarvoor het openen van de behuizing noodzakelijk is, mogen uitsluitend door geautoriseerde vakbedrijven of door Trotec worden uitgevoerd.

Aanwijzingen voor het onderhoud

Binnenin de machine bevinden zich geen door de gebruiker te onderhouden of smeren onderdelen.

Reiniging

Het apparaat moet voor en na elk gebruik worden gereinigd.

Let op

Na het reinigen hoeft het apparaat niet te worden gesmeerd.



Waarschuwing voor elektrische spanning

Er bestaat kortsluitgevaar door in de behuizing binnendringende vloeistoffen!

Dompel het apparaat en de accessoires niet onder in water. Zorg dat geen water of andere vloeistoffen in de behuizing komen.

- Reinig het apparaat met een vochtige, zachte en pluisvrije doek. Zorg dat geen vochtigheid in de behuizing komt. Zorg dat elektrische onderdelen niet in contact komen met vocht. Gebruik geen agressieve reinigingsmiddelen, zoals reinigingsmiddelen, oplosmiddelen, alcoholhoudende reinigingsmiddelen of schuurmiddelen voor het bevochtigen van de doek.
- Droog het apparaat met een zachte en pluisvrije doek.
- De ventilatieopeningen vrijhouden van stofafzettingen, om oververhitting van de motor te voorkomen.

Recycling



Het symbool met een doorgestreepte vuilnisbak op een elektrisch of elektronisch apparaat geeft aan, dat dit aan het einde van de levensduur niet mag worden weggegooid met het huishoudelijk afval. Voor kosteloze retournering zijn er inzamelpunten voor oude elektrische en elektronische apparaten bij u in de buurt. De adressen kunt u opvragen bij uw gemeente. Op onze website www.trotec24.com vindt u informatie over meer door ons aangeboden retourmogelijkheden.

Door het gescheiden inzamelen van oude elektrische en elektronische apparaten worden recycling, materiaalhergebruik, resp. andere vormen van hergebruik van oude apparaten mogelijk gemaakt. Ook worden zo negatieve gevolgen bij de afvalverwijdering van de mogelijk in de apparaten opgenomen gevaarlijke stoffen voor het milieu en voor de menselijke gezondheid voorkomen.

Trotec GmbH

Grebener Str. 7
D-52525 Heinsberg

☎ +49 2452 962-400

☎ +49 2452 962-200

✉ info@trotec.com

www.trotec.com