

# VH INFRAROOD STRALINGSPANELEN



**Infrarood stralingspanelen**

- Installatiehandleiding & instructies -



## INSTALLATIEHANDLEIDING & INSTRUCTIES



Gefeliciteerd met de aanschaf van uw VH infrarood paneel!

VH infrarood panelen zijn beschikbaar in verschillende afmetingen en varianten. De infrarood panelen kunnen direct worden ingestoken in een geschikt stopcontact of worden gekoppeld aan een thermostaat.

Om te garanderen dat uw product optimaal werkt zijn er enkele aandachtspunten, deze zijn beschreven in deze installatievoorschriften. Alleen bij juiste montage volgens deze voorschriften kunnen wij u de volledige garantie geven. Lees voor montage deze voorschriften goed door, en zorg voor het juiste gereedschap en materialen. U dient de elektrische installatie uit te voeren volgens de huidige normen of laten uitvoeren door een erkend installateur.

### INHOUDSOPGAVE

Specificaties .....	3
Leveringsomvang .....	3
Opbouw van het paneel.....	3
Kenmerken .....	3
Belangrijke veiligheidsinformatie.....	3
Installatievoorschriften .....	4
Garantie .....	5
Vorbereiding van de installatie .....	5
Montage wandpanelen .....	6
Montage plafondpanelen.....	7
Montage met plafondbeugels.....	7
Montage met plafondkabels .....	8
Montage direct op het plafond (Serie HH).....	11
Onderhoud en service.....	12
Onderhoud .....	12
Schoonmaken.....	12
Veel gestelde vragen en problemen .....	12
Ondersteuning .....	13
Technische data en beschikbare modellen .....	14



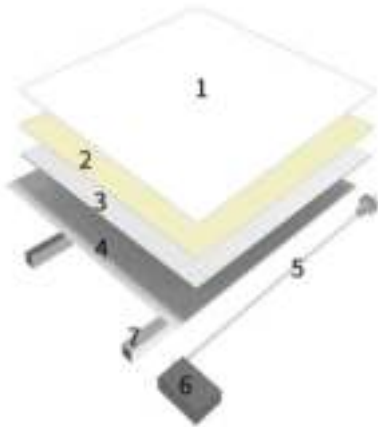
## SPECIFICATIES

### LEVERINGSOMVANG

Het pakket bestaat uit:

- Verwarmingspaneel
- Schroeven + pluggen  
*(Let op, gebruik altijd passend bevestigingsmateriaal voor uw type wand of plafond)*
- Plafondbeugels *(indien van toepassing)*
- Handleiding
- Montagesjabloon

### OPBOUW VAN HET PANEEL



1. Voorplaat (aluminium of glas/spiegel)
2. Verwarmingselement
3. Isolatie
4. Metalen achterzijde
5. Stroomkabel
6. Aansluitbox
7. Bevestigingsbeugels

### KENMERKEN

- Het verwarmingselement is ontworpen als een efficiënt, comfortabel, gezond en duurzaam verwarmingssysteem.
- De verwarmingselementen verminderen luchtcirculatie, om zo een stille, schone leefomgeving te creëren.
- Er is een groot assortiment uitvoeringen en afmetingen beschikbaar.
- Het infrarood paneel kan direct in het stopcontact worden gestoken.
- Om de temperatuur in de ruimte te reguleren dient het stralingspaneel te worden aangesloten op een thermostaat.

### BELANGRIJKE VEILIGHEIDSINFORMATIE

- Schakel altijd de stroom volledig af wanneer u de elektrische onderdelen hanteert, bij installatie, verwijderen, schoonmaken of onderhoud.
- Lees alle informatie in deze handleiding nauwkeurig door.
- Alle bedrading dient te worden uitgevoerd naar lokale en nationale bouwnormen en verordeningen.
- Gebruik de verwarmingspanelen enkel zoals beschreven in de handleiding.
- Sluit niet meer dan 3600 watt vermogen aan per groep van 16A.
- Let op de maximale belasting van de thermostaat.



## INSTALLATIEVOORSCHRIFTEN

- ✓ Het niet opvolgen van de waarschuwingen en instructies kan elektrische schokken, brand en/of ernstig letsel tot gevolg hebben. Bewaar alle waarschuwingen en instructies voor toekomstig gebruik.
- ✓ Monteer apparaten die alleen voor wandmontage zijn ontworpen niet aan het plafond. Dit brengt risico's met zich mee.
- ✓ Kinderen mogen niet met het apparaat spelen. Reiniging en gebruikersonderhoud mag niet door kinderen worden uitgevoerd zonder toezicht.
- ✓ Gebruik het apparaat niet in kleine ruimtes als er personen aanwezig zijn die de kamer niet zelfstandig kan verlaten en die niet onder voortdurend toezicht staan.
- ✓ Sommige delen van dit product kunnen erg heet worden en bij langdurig contact brandwonden veroorzaken. Bijzondere aandacht moet worden geschonken bij gebruik in de buurt van kinderen en kwetsbare mensen .
- ✓ Installeer het paneel niet dichtbij gordijnen en andere brandbare stoffen en materialen. Gebruik het apparaat niet in explosiegevaarlijke ruimtes of ruimtes met een agressieve atmosfeer.
- ✓ Plaats het apparaat rechtop en stabiel.
- ✓ Laat het apparaat volledig drogen na een natte reiniging. Gebruik het niet als het nat is. Hanteer het apparaat niet met natte of vochtige handen. Stel het apparaat niet bloot aan direct spuitend water.
- ✓ Bedek of transporteer het apparaat niet tijdens gebruik.
- ✓ Ga niet op het apparaat zitten.
- ✓ Dit apparaat is geen speelgoed! Buiten bereik van kinderen en dieren houden. Laat het apparaat niet onbeheerd achter tijdens gebruik zonder thermostaat.
- ✓ Controleer accessoires en aansluitonderdelen op mogelijke schade vóór elk gebruik van het apparaat. Gebruik geen defecte apparaten of onderdelen.
- ✓ Zorg ervoor dat alle elektrische kabels buiten het apparaat zijn beschermd tegen schade (bijv. veroorzaakt door dieren). Gebruik het apparaat nooit als elektrische kabels of de stroomaansluiting beschadigd zijn!
- ✓ De elektrische aansluiting moet voldoen aan de specificaties in het hoofdstuk technische gegevens.



## GARANTIE

Alleen bij juiste montage volgens deze voorschriften kunnen wij u de volledige garantie geven. VH infrarood panelen zijn een onderhoudsvrij verwarmingssysteem met een garantie van 5 jaar op de elektrotechnische werking van de elementen.

## VOORBEREIDING VAN DE INSTALLATIE

1. Verwijder alle beschermfolie van zowel de voor- als achterzijde van het paneel.
2. Zorg dat er een geaard stroompunt beschikbaar is met 220-240 V/50 Hz en voldoende belastbaarheid.
3. Bepaal de positie van het infrarood paneel. Observeer hierbij de volgende minimale afstanden :

wandmontage :

Voorzijde	Minimaal 30 cm
Links/Rechts	Minimaal 10 cm
Bovenzijde	Minimaal 50 cm

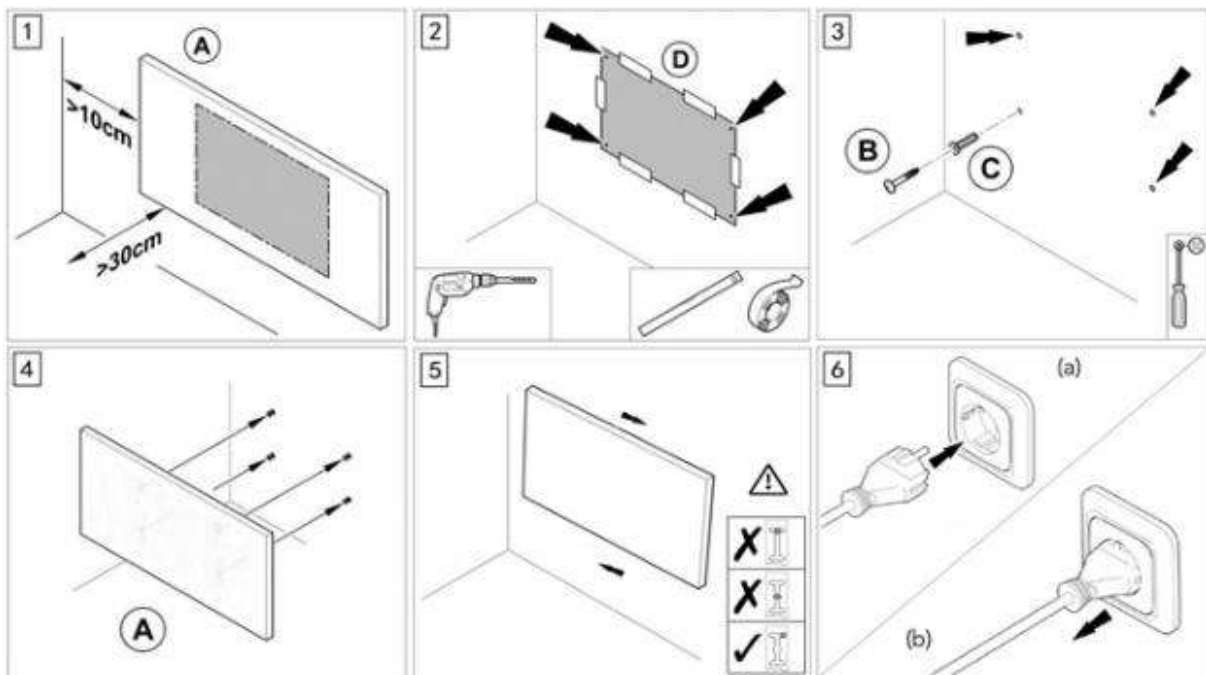
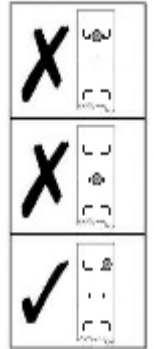
plafondmontage :

Rondom	Minimaal 10 cm
--------	----------------



## MONTAGE WANDPANELEN

1. Gebruik het boorsjabloon om de juiste positie van de boorgaten te bepalen.
2. Bevestig het boorsjabloon op de wand en boor de gaten op de aangegeven plaatsen. Let op dat u altijd het juiste materiaal voor uw wand gebruikt.
3. Boor de gaten en plaats de pluggen en schroeven in de wand. Zorg ervoor dat de schroeven minimaal 0.5 cm uitsteken.
4. Plaats het infrarood paneel.
5. Hang het infrarood paneel op de schroeven zoals op de afbeelding hiernaast.
6. Steek de stekker van het paneel in het stopcontact of koppel het paneel met een thermostaat.





## MONTAGE PLAFONDPANELEN

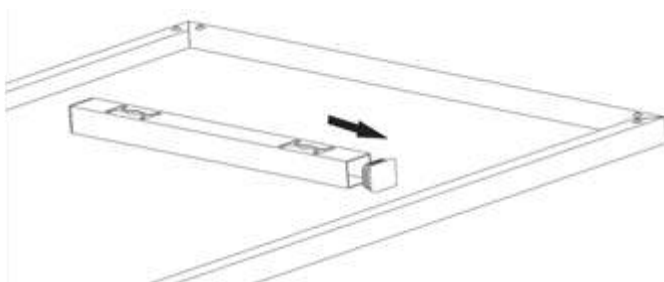
Voor de plafondmontage van de panelen zijn twee montagemethoden beschikbaar. Afhankelijk van de gekozen methode geldt een montagevoorschrift. Hieronder zijn beide methoden uitgewerkt.

### MONTAGE MET PLAFONDBEUGELS



Serie	Afmetingen paneel	Afstanden/mm
AC, FC & FH	605*605 (of vergelijkbaar)	A 310 * B 474 mm
	805*605 (of vergelijkbaar)	A 480 * B 474 mm
	905*605 (of vergelijkbaar)	A 480 * B 474 mm
	1005*605 (of vergelijkbaar)	A 480 * B 474 mm
	1205*605 (of vergelijkbaar)	A 660 * B 474 mm
	1205*755 (of vergelijkbaar)	A 660 * B 624 mm

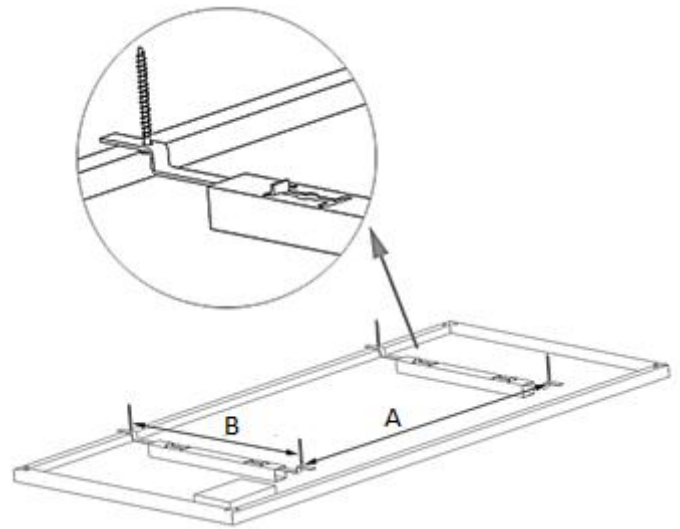
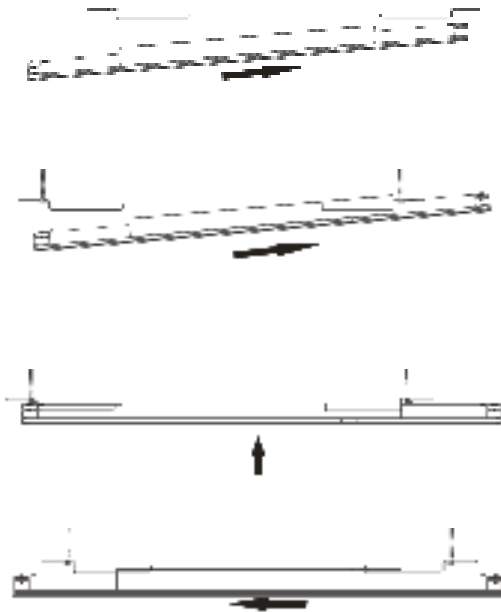
1. Bepaal de juiste afstand A en afstand B.
2. Monteer de 4 beugels aan het plafond en zorg dat de schroeven goed en volledig ingedraaid zijn.
3. Verwijder alle plastic uiteinden van de beugels aan de achterzijde van het infrarood paneel.



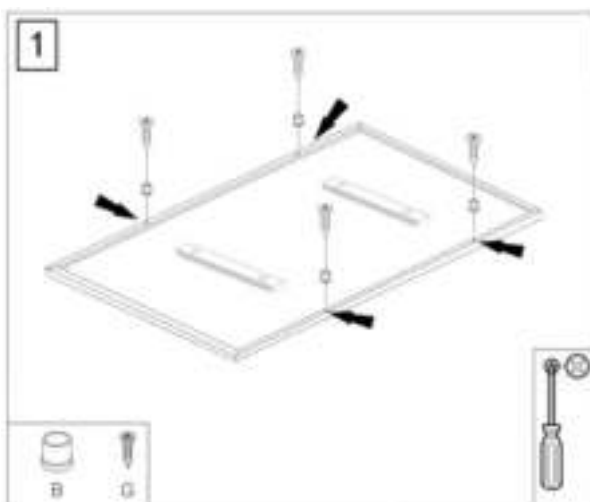
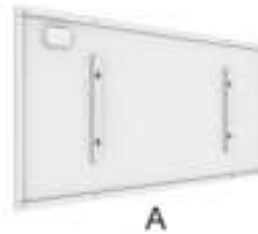
4. Houd het paneel iets schuin en zorg ervoor dat 1 zijde van het paneel op de twee beugels komt te hangen. Duw het paneel zo ver mogelijk door tot achteraan.



5. Houd het paneel nu recht en trek het iets naar achteren zodat ook de andere twee beugels in de ophangstrips aan de achterzijde van het paneel glijden.

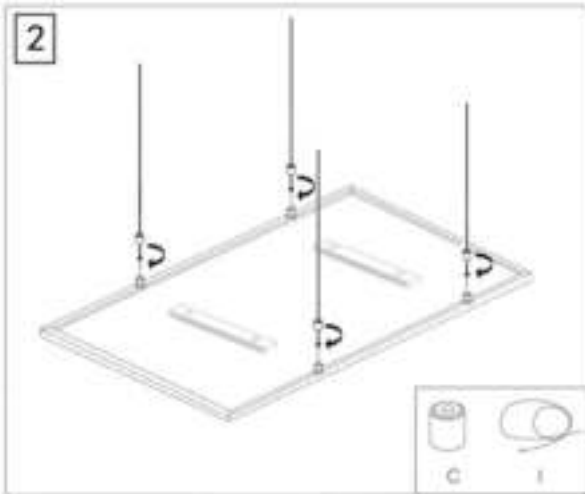


## MONTAGE MET PLAFONDKABELS

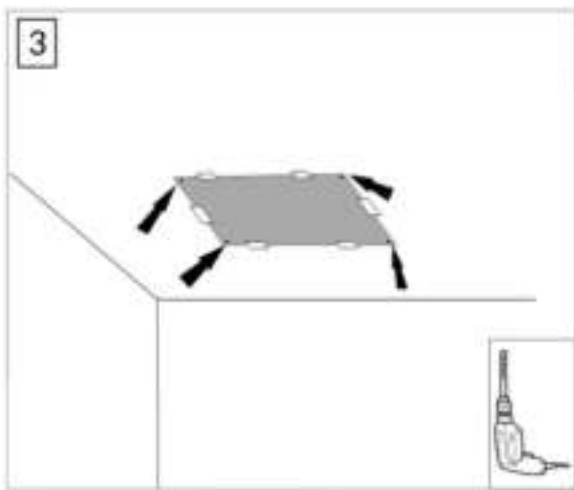


1. Boor 4 gaten van ca 2 mm in de achterplaat of achterframe van het paneel (indien er nog geen voorgeboorde gaten zijn). Plaats de korte schroeven (G) in de kleine bus (B) en schroef dit vast in de gaten.

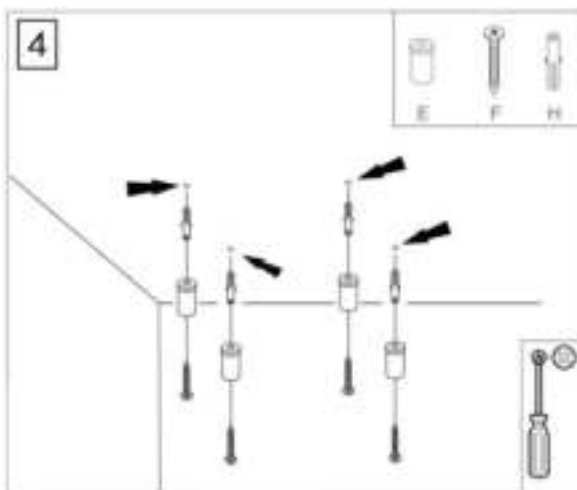




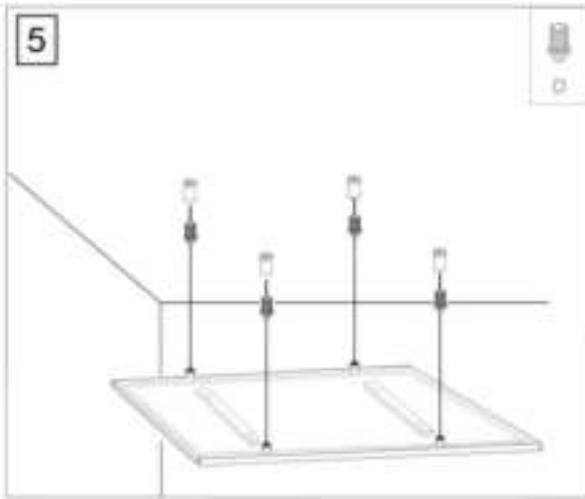
2. Bevestig de kabels (I) door de grote bus (C) vast te schroeven op de kleine bus (B).



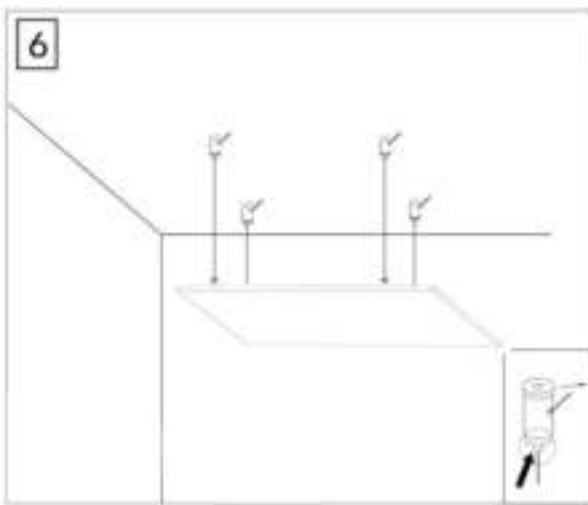
4. Boor 4 gaten in het plafond en bevestig de pluggen (H).



3. Steek de lange schroeven (F) in de pluggen (H) door de metalen kop (E) van de bovenste vergrendeling en draai de schroeven vervolgens in de buizen vast.



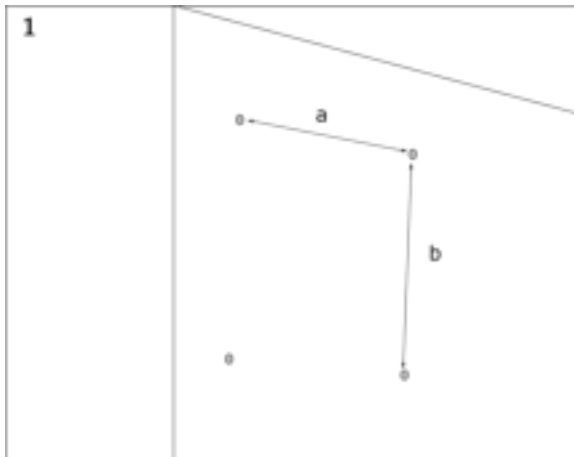
6. Bevestig de schroef (D) aan het uiteinde van de kabel (E) en schroef vast.



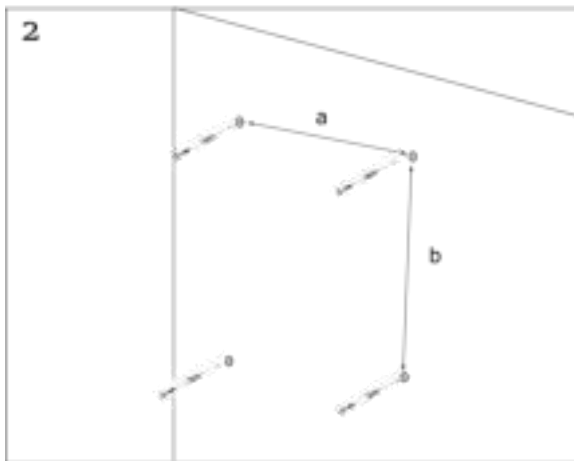
5. Druk op de automatische vergrendeling om de gewenste lengte van de staaldraad aan te passen. Laat de vergrendeling los, om de kabel op de gewenste lengte vast te zetten.



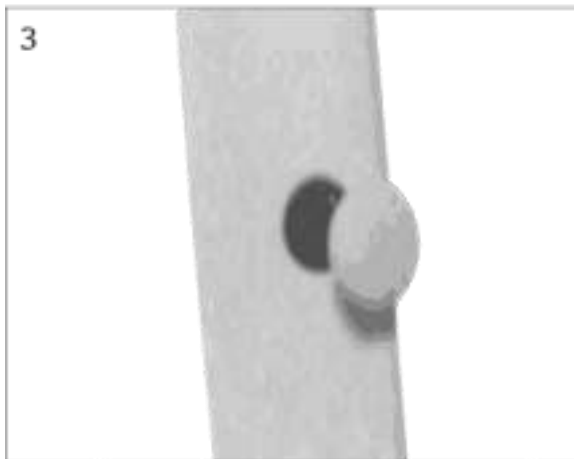
## MONTAGE DIRECT OP HET PLAFOND (SERIE HH)



1. Bepaal de juiste afstand A en B, en boor 4 gaten in het plafond. Bevestig hierin de pluggen.



2. Schroef het infrarood paneel vast aan het plafond door de gaten in het frame.



3. Plaats de meegeleverde plastic dopjes over de schroeven.



## ONDERHOUD EN SERVICE

### ONDERHOUD

De infrarood panelen zijn onderhoudsvrij.

### SCHOONMAKEN

Zorg ervoor dat het infrarood paneel schoon en stofvrij is voordat u hanteert.

- Schakel de stroom uit of haal de stekker uit het stopcontact voordat u het paneel schoonmaakt.
- Gebruik een vochtige doek met een mild reinigingsmiddel om het paneel schoon te maken.
- Dompel het paneel nooit onder in water en zorg ervoor dat er geen vocht in de behuizing kan komen.
- Bescherm de elektrische onderdelen tegen vocht en vloeistoffen.
- Gebruik geen agressieve reinigingsmiddelen of reinigingsmiddelen op alcoholbasis.
- Droog de behuizing na het schoonmaken.

### VEEL GESTELDE VRAGEN EN PROBLEMEN

Probleem	Oorzaak	Oplossing
Het paneel maakt geluid wanneer deze voor het eerst wordt ingeschakeld.	Door het transport kan de isolatie op spanning staan.	Dit is een normaal fenomeen, en verdwijnt als het paneel een tijdje aanstaat.
De voorplaat verbuigt iets.	Door de hitte van het paneel zet het materiaal van de voorplaat uit	Dit is een normaal fenomeen.
Het paneel wordt maar een beetje warm.	<ol style="list-style-type: none"><li>1 De spanning (V) is laag.</li><li>2 De omgevingstemperatuur is laag.*</li></ol>	<ol style="list-style-type: none"><li>1 Installeer een voltage regelaar</li><li>2 Dit is normaal, de oppervlakte temperatuur stijgt als de ruimtetemperatuur toeneemt.</li></ol>

\* Infrarood panelen zijn niet geschikt voor toepassing in ruimtes met een temperatuur < 5 °C



## ONDERSTEUNING



**Neem voor ondersteuning contact op met uw installateur of voor Nederland/België:**

**VH / VH Control**

[ondersteuning@vh-control.nl](mailto:ondersteuning@vh-control.nl)

033 – 303 4336

[www.vh-control.nl](http://www.vh-control.nl)



## TECHNISCHE DATA EN BESCHIKBARE MODELLEN

### Serie AW, F, FC, G en GM

Verwarmingselement	Carbon Crystal
Oppervlakte temperatuur	75-95 °C
Max. temperatuur achterzijde	< 40 °C
Golfengte	8-15µ
Stralingsbereik	< 3,5 meter
Certificaten	CE, RoHS, GS, SAA

### Productvarianties

Serie	Materiaal	IP Waarde	Montage	Afmetingen			Vermogen	Gewicht
				Lengte	Breedte	Dikte		
AW	Aluminium met aluminium kader	IP54	Wand	60,5 cm	60,5 cm	2,2 cm	350 Watt	3,0 kg
				60,5 cm	90,5 cm	2,2 cm	580 Watt	4,2 kg
				60,5 cm	120,5 cm	2,2 cm	700 Watt	5,2 kg
				75,5 cm	120,5 cm	2,2 cm	580 Watt	6,3 kg
F	Aluminium	IP54	Wand	59,5 cm	59,5 cm	2,5 cm	350 Watt	4,6 kg
				59,5 cm	119,5 cm	2,5 cm	700 Watt	8,3 kg
FC	Aluminium	IP54	Plafond	59,5 cm	59,5 cm	2,5 cm	270 Watt	4,8 kg
				59,5 cm	119,5 cm	2,5 cm	550 Watt	8,5 kg
GM	Aluminium met spiegel voorzijde	IP54	Wand	60,0 cm	60,0 cm	3,0 cm	320 Watt	8,3 kg
				60,0 cm	80,0 cm	3,0 cm	450 Watt	10,8 kg
				60,0 cm	100,0 cm	3,0 cm	580 Watt	13,3 kg
				60,0 cm	120,0 cm	3,0 cm	700 Watt	15,9 kg
G	Aluminium met glazen voorzijde	IP54	Wand	60,0 cm	60,0 cm	3,0 cm	320 Watt	7,0 kg
				60,0 cm	80,0 cm	3,0 cm	450 Watt	9,1 kg
				60,0 cm	100,0 cm	3,0 cm	580 Watt	11,2 kg
				60,0 cm	120,0 cm	3,0 cm	700 Watt	13,3 kg



### Serie HH & FH

Verwarmingselement	NiCr kabel
Oppervlakte temperatuur	Ca. 130 °C
Golflengte	8-15μ
Stralingsbereik	< 4 meter
Certificaten	CE,RoHS, GS, SAA

### Productvarianties

Serie	Materiaal	IP Waarde	Montage	Afmetingen			Vermogen	Gewicht
				Lengte	Breedte	Dikte		
HH	Aluminium met aluminium kader	IP52	Plafond	62,7 cm	62,7 cm	2,3 cm	450 Watt	2,6 kg
				62,7 cm	122,7 cm	2,3 cm	900 Watt	4,4 kg
FH	Aluminium	IP54	Plafond	59,5 cm	59,5 cm	2,3 cm	450 Watt	3,6 kg
				59,5 cm	119,5 cm	2,3 cm	900 Watt	6,7 kg
				75,5 cm	120,5 cm	2,3 cm	1000 Watt	XX kg

