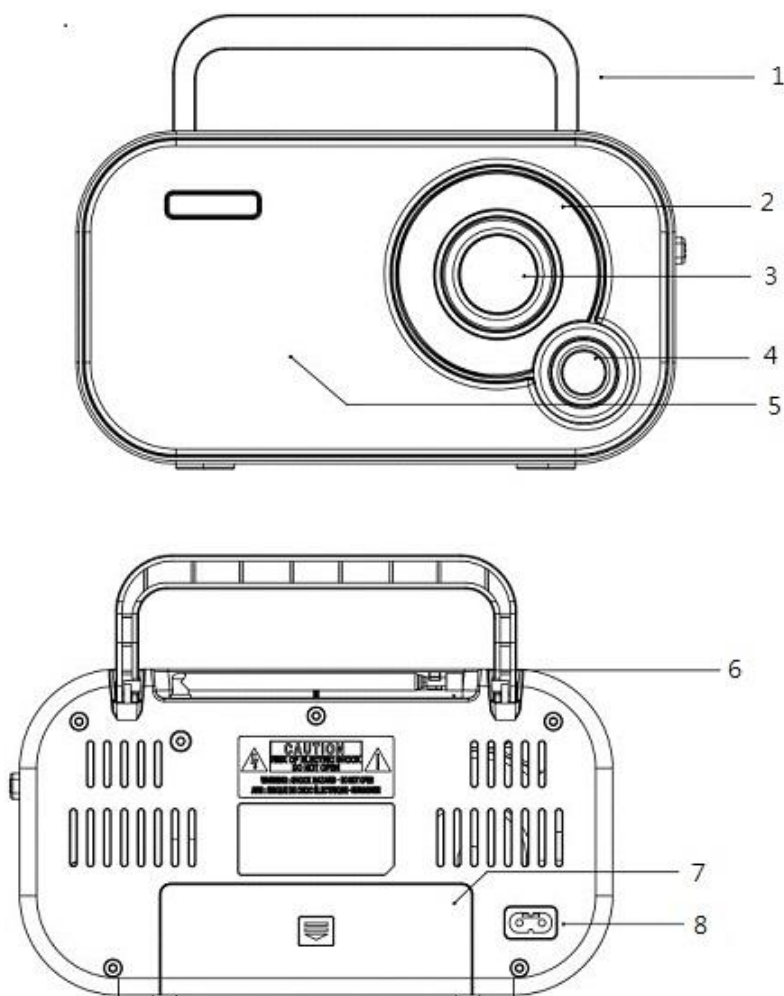


Model TR-51

AC/DC draagbare FM-radio

Gebruiksaanwijzing



COMPONENTEN

1. Draaghendel
2. FM-frequentie-indicator
3. Afstemknop
4. Volumeknop
5. Luidspreker
6. Telescopische antenne
7. Batterijvak
8. Netvoedingaansluiting

BATTERIJ PLAATSEN

1. Open het batterijcompartiment aan de achterzijde van het product.
2. Plaats vier AA/UM-3 batterijen (niet meegeleverd), let hierbij op de polariteit.
3. Verwijder de batterijen uit het batterijcompartiment als het product gedurende lange tijd niet wordt gebruikt.
4. Verwijder alle batterijen als het product is aangesloten op de netvoeding.

Opgelet! Gebruik dit product niet als er batterijen zijn geplaatst en als het is aangesloten op de netvoeding.

STROOMVOORZIENING

1. Sluit het meegeleverde netsnoer aan op de netvoedingaansluiting op de achterzijde van het product.

TECHNISCHE GEGEVENS

Ingangsspanning: 230 V/AC, 50 Hz, of 4x 1,5 V AA/UM-3 batterijen (niet meegeleverd)

FM-frequentiebereik: 87,5 – 108 MHz

Opmerking - Alle producten zijn onderworpen aan wijzigingen zonder enige aankondiging. Fouten en omissies in de gebruiksaanwijzing voorbehouden.

ALLE RECHTEN VOORBEHOUDEN, AUTEURSRECHT DENVER ELECTRONICS A/S

DENVER®

www.denver-electronics.com



Elektrische en elektronische apparatuur bevat materialen, componenten en stoffen die schadelijk kunnen zijn voor uw gezondheid en het milieu, als de afvalproducten (afgedankte elektrische en elektronische apparatuur) niet correct worden verwerkt.

Elektrische en elektronische apparatuur is gemarkeerd met het doorgekruiste vuilnisbaksymbool, zoals hierboven afgebeeld. Dit symbool betekent dat elektrische en elektronische apparatuur niet mag worden afgevoerd met ander huishoudelijk afval, maar afzonderlijk moet worden afgevoerd.

Alle plaatsen hebben specifieke inzamelpunten, waar elektrische of elektronische apparatuur kosteloos kan worden ingeleverd bij recyclestations of andere inzamellocaties. In bepaalde gevallen kan het afval ook aan huis worden opgehaald. Aanvullende informatie kan worden verkregen bij de technische afdeling van uw gemeente.

Hierbij verklaar ik, Inter Sales A/S, dat het type radioapparatuur TR-51 conform is met Richtlijn 2014/53/EU. De volledige tekst van de EU-conformiteitsverklaring kan worden geraadpleegd op het volgende internetadres:

www.denver-electronics.com en klik vervolgens op het zoekpictogram op de bovenste regel van de website. Type het modelnummer: TR-51. Ga nu naar de productpagina en de RED-richtlijn is te vinden onder downloads/andere downloads..

Bedrijfsfrequentiebereik:

Maximaal uitgangsvermogen:

DENVER ELECTRONICS A/S

Omega 5A, Soefte

DK-8382 Hinnerup

Denemarken

www.facebook.com/denverelectronics