



**Nest Learning Thermostat™**  
Installatiehandleiding

## Inhoud

---

Compatibiliteit .....	3
In de verpakking .....	4
Voordat je begint .....	5
Een installatiemethode kiezen .....	6
Een bestaande bedrade thermostaat vervangen .....	8
De Nest Thermostat installeren op een nieuwe plaats .....	20
Kabeldiagrammen .....	32
Nest Labs (Europe) Ltd. Beperkte garantie voor Nest Learning Thermostat™ .....	38

### WAARSCHUWING:

Hoogspanning. We raden je aan je Nest Learning Thermostat te laten installeren door een gecertificeerd Nest-installeur.

### JOUW PRIVACY IS BELANGRIJK VOOR ONS

We willen open en eerlijk zijn over de manieren waarop we gegevens gebruiken. We vragen altijd toestemming voordat we je persoonlijk identificeerbare gegevens (zoals je e-mailadres) met anderen delen. We beveiligen je gegevens bovendien met beveiligingstools die voldoen aan de branchenormen. Ga voor meer informatie over ons Privacybeleid naar [nest.com/eu/privacy](https://nest.com/eu/privacy).

## Compatibiliteit

---

De Nest Learning Thermostat is compatibel met bijna alle centrale-verwarmingssystemen, waaronder:

- Combi- en condensatieboilers
- Systeemboilers en boilers die alleen warmte produceren
- Vloerverwarmingssystemen met warm water
- Warmtepompen met luchtwarmte en aardwarmte (alleen verwarming)
- Systemen met zones (één Nest Thermostat per zone)
- Spanningvoerend geschakelde systemen
- Laagspanningssystemen (droog contact)

Het apparaat is niet compatibel met elektronische radiatoren en elektrische vloerverwarmingssystemen.

Je hebt geen wifi nodig om de Nest Thermostat te gebruiken, maar wifi is wel vereist om Nest te bedienen via de Nest-app.

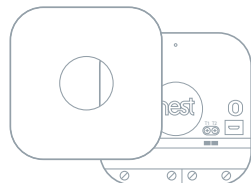
## In de verpakking



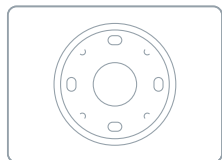
Scherm



Basis



Heat Link



Afwerkingsplaat



Schroeven



Introductiegids,  
Installatiehandleiding  
en Garantie

Alleen voor installaties op een nieuwe plaats



Stekker



Netsnoer



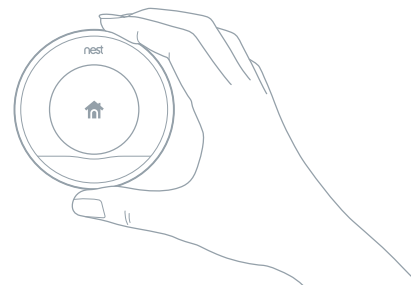
Klemmetjes

## Voordat je begint

### Moet ik de Nest Thermostat op een nieuwe plaats installeren?

Sommige thermostaten bevinden zich in ruimten die bijna nooit worden gebruikt. De temperatuur die ze meten, is hoger of lager dan de temperatuur die de huiseigenaren voelen.

Als de oude thermostaat zich dus niet op een goede plaats bevindt, installeer je de Nest Thermostat op een nieuwe plaats met behulp van het netsnoer en de stekker of met behulp van de standaard voor de Nest Learning Thermostat (los verkrijgbaar).



→ Op de volgende pagina zie je opties om een bestaande thermostaat te vervangen of de Nest Thermostat te installeren op een nieuwe plaats.

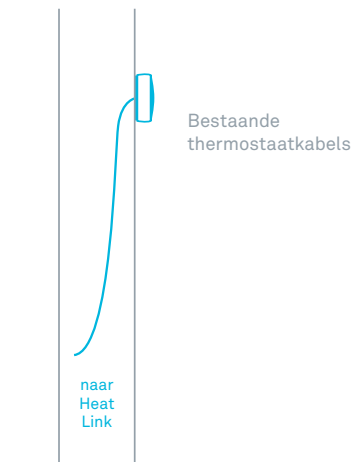
### De Nest Thermostat:

- Moet zo worden geïnstalleerd dat deze draadloos kan communiceren met Heat Link (tot een maximale afstand van 30 m). De bouw en inrichting van het huis zijn van invloed op het communicatiebereik.
- Moet zich bevinden in een ruimte die vaak wordt gebruikt, zodat Nest de juiste temperatuur kan lezen en de huiseigenaar het apparaat gemakkelijk kan bereiken.
- Moet worden gemonteerd op een binnenmuur.
- Mag niet worden blootgesteld aan tocht.
- Moet zich 1,2 – 1,5 m boven de vloer bevinden.
- Mag niet achter deuren en in boekenkasten of andere voorwerpen worden geplaatst.
- Moet zich, in een systeem met verwarmingszones, in de buurt bevinden van de radiator die door de Nest Thermostat wordt aangestuurd.

## Een bestaande bedrade thermostaat vervangen

Kies deze installatiemethode als de huidige thermostaat is aangesloten op verwarmingskabels in de muur en niet naar een betere plaats hoeft te worden verplaatst.

→ Ga naar pagina 8



## De Nest Thermostaat installeren op een nieuwe plaats

Kies deze installatie als er geen thermostaat is, een draadloze thermostaat is of als er een thermostaat is die naar een betere plaats moet worden verplaatst.

→ Ga naar pagina 20



## Een bestaande bedrade thermostaat vervangen

Als je een bestaande bedrade thermostaat wilt vervangen, moet je:

1. Eerst de Heat Link installeren
2. De Nest Thermostat installeren



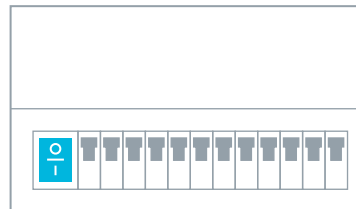
## Heat Link installeren

### 1. Netspanning uitschakelen

Je werkt met hoogspanningskabels, dus bescherm jezelf en de thermostaat door de stroom uit te schakelen voordat je begint.

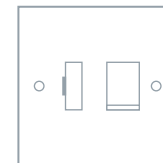


**LET OP:** hoogspanningskabels



Zekeringkast

of



Schakelaar

## Heat Link installeren

### 2. De kabels

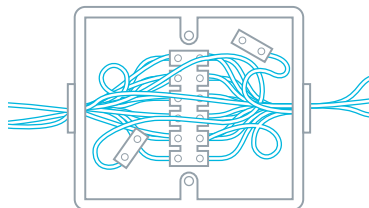
Zoek het circuit voor warmtevraag in het verwarmingssysteem.

Het circuit kan rechtstreeks van de thermostaat naar de boiler of via een kabeldoos lopen.

Bij een combiboiler zonder kabeldoos wordt de Heat Link rechtstreeks aangesloten op het bedieningscircuit van de boiler.

Mogelijk moet je elke kabel testen om de functie van de kabel te verifiëren.

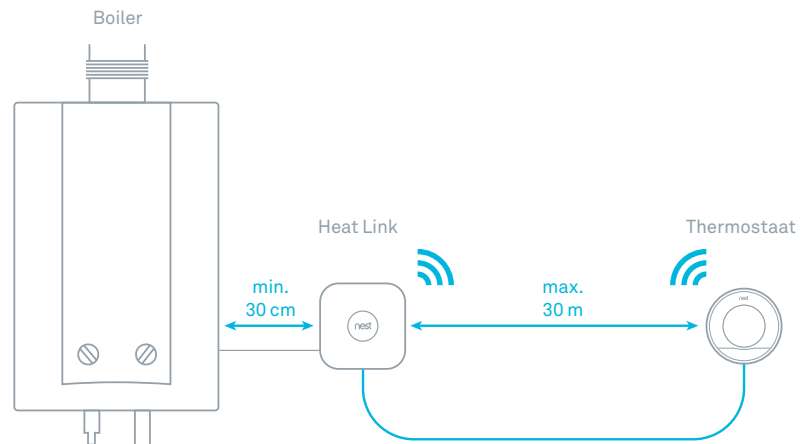
Let goed op dat je de juiste kabels aansluit op de Heat Link om te voorkomen dat er een zekering doorbrandt.



## Heat Link installeren

### 3. Kiezen waar je de Heat Link wilt installeren

De Heat Link en Nest Thermostaat communiceren draadloos met elkaar, ook als ze met kabels op elkaar zijn aangesloten. Positioneer de Heat Link zodat er zich geen grote metalen voorwerpen (zoals de boiler of warmwatertank) tussen het apparaat en de thermostaat bevinden. Metalen voorwerpen kunnen het draadloze signaal blokkeren.



## Heat Link installeren

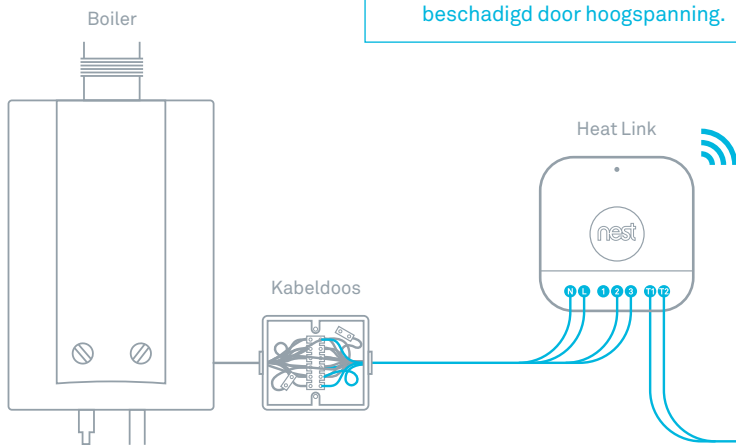
### 4. De Heat Link voorzien van stroom

Gebruik een kabel om de connectoren L (onder spanning) en N (neutraal) op de Heat Link aan te sluiten op de connectoren L en N op de boiler of kabeldoos. Zo wordt de Heat Link voorzien van stroom.

Als er bestaande besturingsopties voor netspanning zijn, kun je een jumperkabel tussen de connectoren voor onder

spanning en gemeenschappelijk toevoegen. De jumperkabel moet 0,75 mm<sup>2</sup> dik en 55 mm lang zijn (met 8 mm gestripte kabel aan beide uiteinden).

**⚠ WAARSCHUWING:**  
**NIET OVERSLAAN**  
Het is belangrijk de Heat Link te installeren voordat je de Nest Thermostat installeert. Als je dit niet doet, wordt de Nest Thermostat onherstelbaar beschadigd door hoogspanning.



## Heat Link installeren

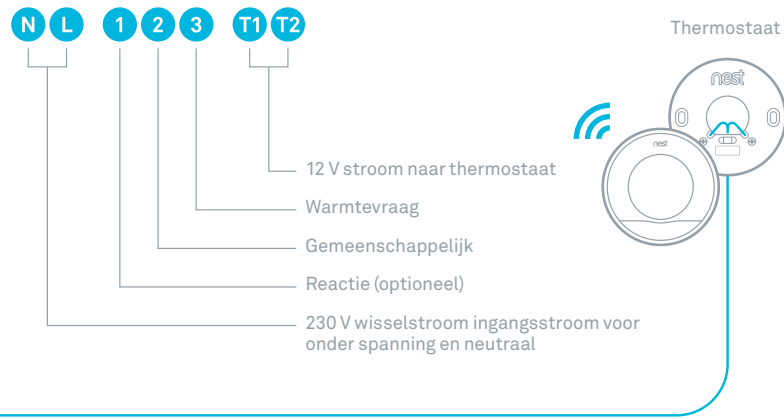
### 5. Het bedieningscircuit aansluiten op de Heat Link

Sluit de connectoren voor gemeenschappelijk en warmtevraag op de boiler of kabeldoos aan op de connectoren 2 (gemeenschappelijk) en 3 (warmtevraag) op de Heat Link. Deze kabels bedienen het verwarmingssysteem.

### 6. De thermostaatkabels aansluiten op de Heat Link

Neem twee kabels van de kabelbundel die naar de thermostaat gaat en sluit deze aan op de connectoren T1 en T2 op de Heat Link.

Bekijk de installatiediagrammen op pagina 32.



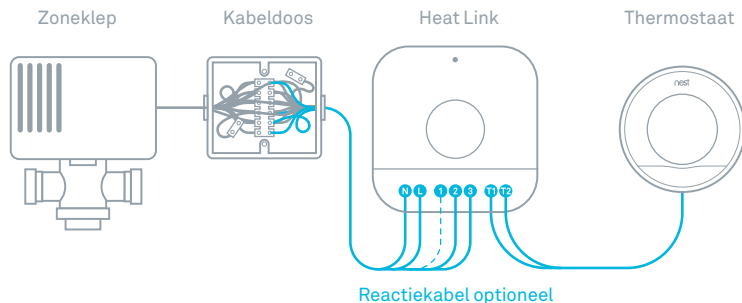
## Heat Link installeren in een systeem met zones

Als het huis meerdere verwarmingszones heeft, heeft elke zoneklep een eigen Nest Thermostaat en Heat Link nodig.

Koppel eerst de thermostaatkabels los van de zoneklep.

Gebruik een kabel om de connectoren L (onder spanning) en N (neutraal) op de Heat Link aan te sluiten op de connectoren L en N op de zoneklep.

Sluit de kabels voor gemeenschappelijk en warmtevraag aan op de connectoren 2 (gemeenschappelijk) en 3 (warmtevraag) op de Heat Link. Sluit zo nodig de kabel voor 1 (reactie) aan tussen de zoneklep en de Heat Link.

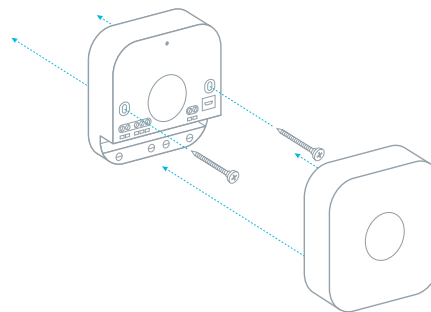


## Heat Link installeren

### 7. De Heat Link bevestigen

Gebruik de bijgeleverde schroeven om de Heat Link te bevestigen op een muur in de buurt van de boiler of kabeldoos. Laat aan alle kanten een ruimte van 30 cm vrij. Als je klaar bent, plaats je het kapje van de Heat Link terug.

Ga naar pagina 11 voor plaatsingsinformatie.



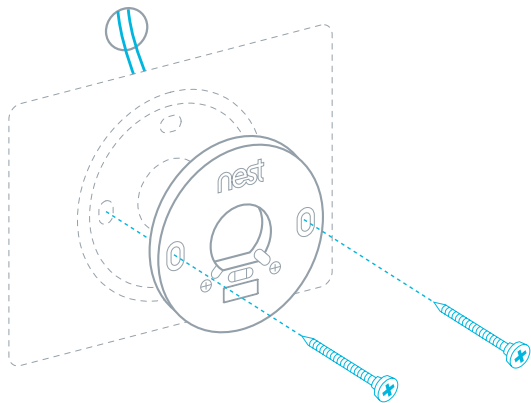


## Thermostaat vervangen

### 8. De basis installeren

Verwijder de oude thermostaat en bevestig de basis. Je kunt de basis rechtstreeks op de muur bevestigen of de bijgeleverde afwerkingsplaat gebruiken om oneffenheden af te dekken of kabels te leiden die zich buiten de muur bevinden. De afwerkingsplaat en basis klikken aan elkaar vast en moeten als één geheel aan de muur worden vastgeschroefd.

Als de oude thermostaat zich niet op een goede plaats bevindt, moet je de Nest Thermostaat op een nieuwe plaats installeren. Bekijk de plaatsingsrichtlijnen op pagina 5.



## Thermostaat vervangen

### 9. Kabels aansluiten

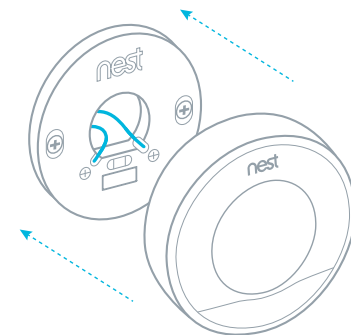
Sluit de bestaande kabels aan op de connectoren T1 en T2 van Nest. Het maakt niet uit welke kabel op welke connector wordt aangesloten.



### 10. Het scherm bevestigen

Druk het scherm op de basis totdat dit vastklikt.

Schakel de netspanning in. Het instellen van de Nest Thermostaat wordt gestart.



## Thermostaat vervangen

### 11. De Nest Thermostaat instellen

Draai de ring en druk om je keuze te selecteren.

Tijdens het instellen doe je het volgende:

- Een taal kiezen
- Verbinding maken met het wifi-netwerk in het huis
- Controleren of Heat Link is verbonden
- De postcode opgeven
- Een temperatuur voor Afwezig kiezen



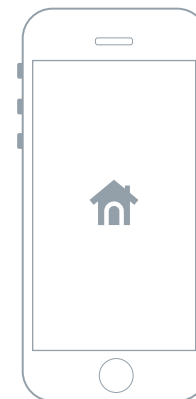
## Thermostaat vervangen

### 12. Een Nest-account maken

Voordat de huiseigenaar de Nest Thermostaat kan bedienen via zijn mobiele apparaat, tablet of laptop, heeft hij een Nest-account nodig. Vertel de eigenaar dat hij een account kan maken op [nest.com/eu/account](https://nest.com/eu/account) of de Nest-app kan downloaden.

Zodra de thermostaat is verbonden met wifi, voegt de Nest-app deze automatisch toe aan een Nest-account.

Vragen over koppelen aan een Nest-account? Ga naar [nest.com/eu/pairing](https://nest.com/eu/pairing).

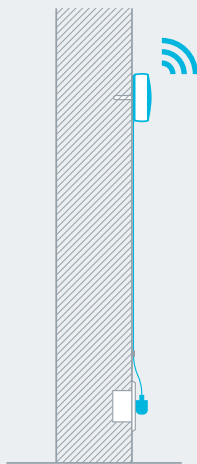


## De Nest Thermostat installeren op een nieuwe plaats

Als je de Nest Thermostat installeert en deze niet aansluit op kabels in de muur, moet je:

1. Eerst de Heat Link installeren
2. De Nest Thermostat bevestigen aan de muur
3. De thermostaat aansluiten op het stopcontact met het netsnoer en de stekker

**OPMERKING:** De standaard voor de Nest Learning Thermostat is los verkrijgbaar.



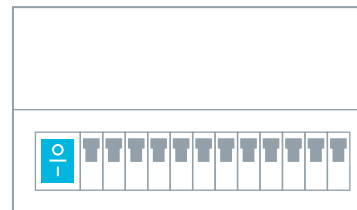
## Heat Link installeren

### 1. Netspanning uitschakelen

Je werkt met hoogspanningskabels, dus bescherm jezelf en de thermostaat door de stroom uit te schakelen voordat je begint.

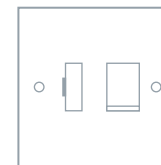


**LET OP:** hoogspanningskabels



Zekeringkast

of



Schakelaar

## Heat Link installeren

### 2. De kabels

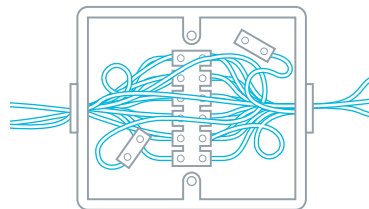
Zoek het circuit voor warmtevraag in het verwarmingssysteem.

Het circuit kan rechtstreeks van de thermostaat naar de boiler of via een kabeldoos lopen.

Bij een combiboiler zonder kabeldoos wordt de Heat Link rechtstreeks aangesloten op het bedieningscircuit van de boiler.

Mogelijk moet je elke kabel testen om de functie van de kabel te verifiëren.

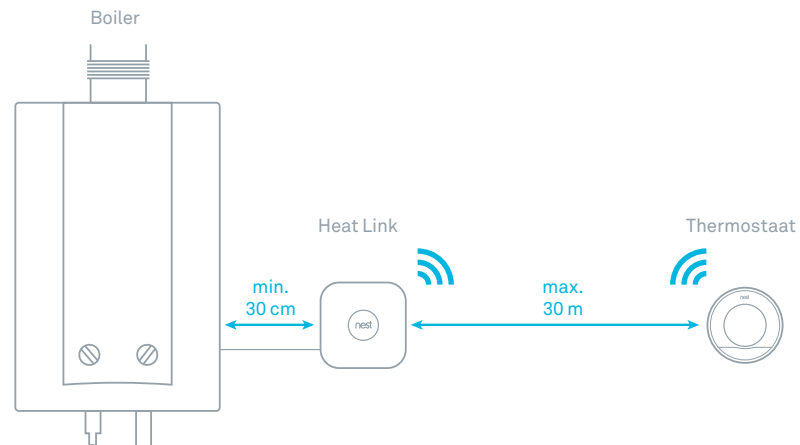
Let goed op dat je de juiste kabels aansluit op de Heat Link om te voorkomen dat er een zekering doorbrandt.



## Heat Link installeren

### 3. Kiezen waar je de Heat Link wilt installeren

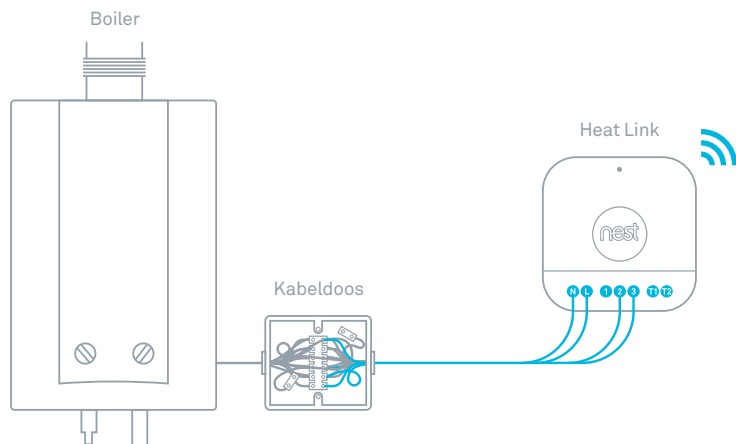
De Heat Link en Nest Thermostaat communiceren draadloos met elkaar. Positioneer de Heat Link zodat er zich geen grote metalen voorwerpen (zoals de boiler of warmwatertank) tussen het apparaat en de thermostaat bevinden. Dergelijke voorwerpen kunnen het draadloze signaal blokkeren.



## Heat Link installeren

### 4. De Heat Link voorzien van stroom

Gebruik een kabel om de connectoren L (onder spanning) en N (neutraal) op de Heat Link aan te sluiten op de connectoren L en N op de boiler of kabeldoos. Zo wordt de Heat Link voorzien van stroom.

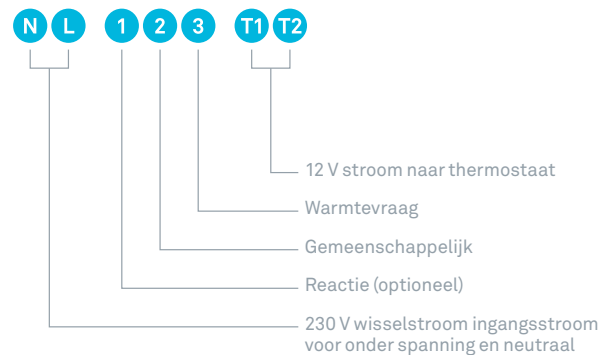


## Heat Link installeren

### 5. Het bedieningscircuit aansluiten op de Heat Link

Bekijk de installatiediagrammen op pagina 32.

Sluit de connectoren voor gemeenschappelijk en warmtevraag op de boiler of kabeldoos aan op de connectoren 2 (gemeenschappelijk) en 3 (warmtevraag) op de Heat Link. Deze kabels bedienen het verwarmingssysteem.



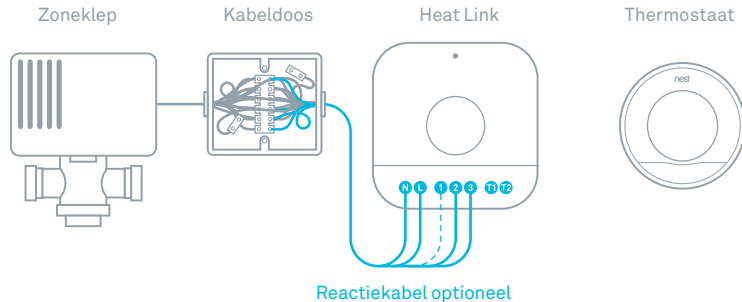
## Heat Link installeren in een systeem met zones

Als het huis meerdere verwarmingszones heeft, heeft elke zoneklep een eigen Nest Thermostat en Heat Link nodig.

Koppel eerst de thermostaatkabels los van de zoneklep.

Gebruik een kabel om de connectoren L (onder spanning) en N (neutraal) op de Heat Link aan te sluiten op de connectoren L en N op de zoneklep.

Sluit de kabels voor gemeenschappelijk en warmtevraag aan op de connectoren 2 (gemeenschappelijk) en 3 (warmtevraag) op de Heat Link. Sluit zo nodig de kabel voor 1 (reactie) aan tussen de zoneklep en de Heat Link.

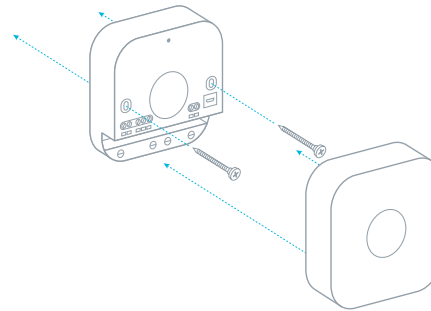


## Heat Link installeren

### 6. De Heat Link bevestigen

Gebruik de bijgeleverde schroeven om de Heat Link te bevestigen op een muur in de buurt van de boiler of kabeldoos. Laat aan alle kanten een ruimte van 30 cm vrij. Als je klaar bent, plaats je het kapje van de Heat Link terug.

Ga naar pagina 23 voor plaatsingsinformatie.



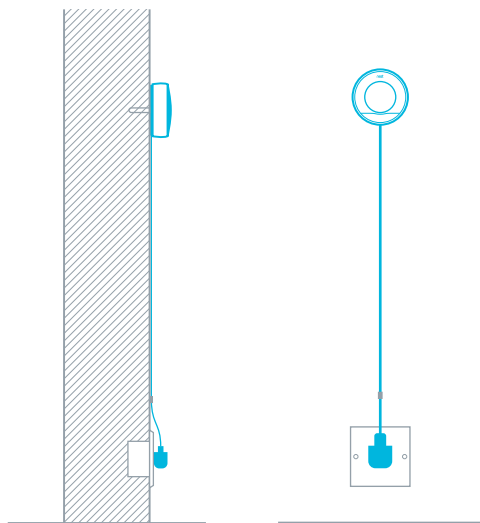
## Thermostaat vervangen

### 7. De Nest Thermostaat installeren

Installeer het apparaat op een muur met het netsnoer, de stekker en de klemmetjes. Instructies voor het installeren van de standaard voor de Nest Learning Thermostat (los verkrijgbaar) worden bij de standaard geleverd.

Voordat je de basis aan de muur bevestigt, controleer je of de thermostaat zich binnen het bereik van de Heat Link bevindt.

Als je een oude thermostaat vervangt, moet je de kabels afdoppen nadat je de thermostaat hebt verwijderd en vervolgens het gat in de muur afdekken.



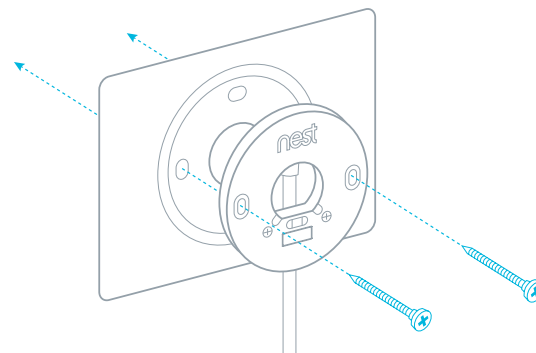
## Thermostaat vervangen

### 8. De basis installeren

Zorg ervoor dat je de basis installeert boven een stopcontact. Je kunt de basis rechtstreeks aan de muur bevestigen of de afwerkingsplaat gebruiken om oneffenheden of gaten af te dekken.

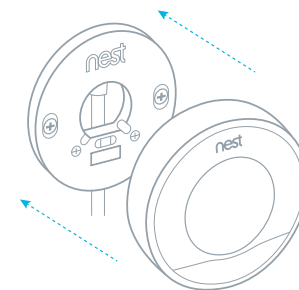
De afwerkingsplaat en basis klikken aan elkaar vast en moeten als één geheel op de muur worden vastgeschroefd.

Bekijk de plaatsingsrichtlijnen op pagina 5 voordat je de installatie uitvoert.



### 9. Het scherm bevestigen

Druk het scherm op de basis totdat dit vastklikt.



## Thermostaat vervangen

### 10. De Nest Thermostaat instellen

Draai de ring en druk om je keuze te selecteren.

Tijdens het instellen doe je het volgende:

- Een taal kiezen
- Verbinding maken met het wifi-netwerk in het huis
- Controleren of Heat Link is verbonden
- De postcode opgeven
- Een temperatuur voor Afwezig kiezen



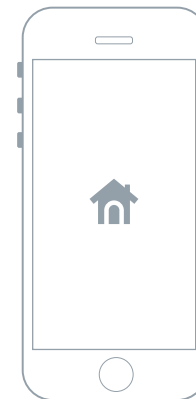
## Thermostaat vervangen

### 11. Een Nest-account maken

Voordat een huiseigenaar Nest kan bedienen via zijn mobiele apparaat, tablet of laptop, heeft hij een Nest-account nodig. Vertel de eigenaar dat hij een account kan maken op [nest.com/eu/account](https://nest.com/eu/account) of de Nest-app kan downloaden.

Zodra de thermostaat is verbonden met wifi, voegt de Nest-app deze automatisch toe aan een Nest-account.

Vragen over koppelen aan een Nest-account? Ga naar [nest.com/eu/pairing](https://nest.com/eu/pairing).

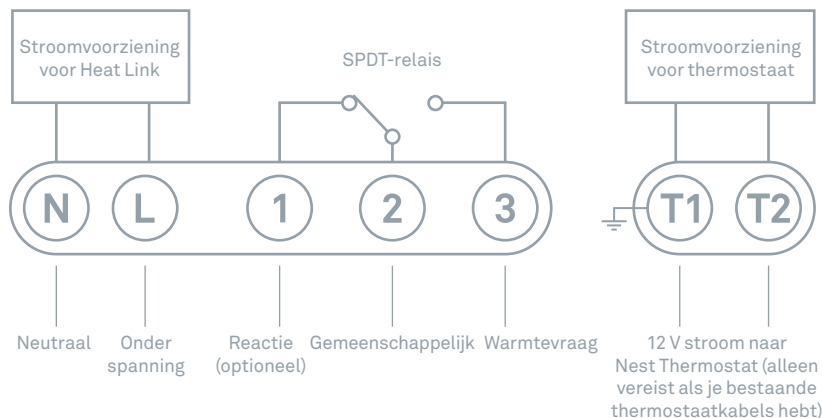




## Kabeldiagrammen

In de volgende diagrammen wordt weergegeven hoe je de Nest Thermostat kunt installeren in:

- Spanningvoerend geschakelde systemen
- Laagspanningssystemen (droog contact)
- Systemen met zonekleppen
- Systemen met MOMO-zonekleppen



**TIP:** Als het circuit voor warmtevraag gelijk is aan de netspanning, kun je de connectoren L (onder spanning) en 2 (gemeenschappelijk) onderling verbinden met een jumperkabel van 0,75 mm<sup>2</sup> dik en 55 mm lang.

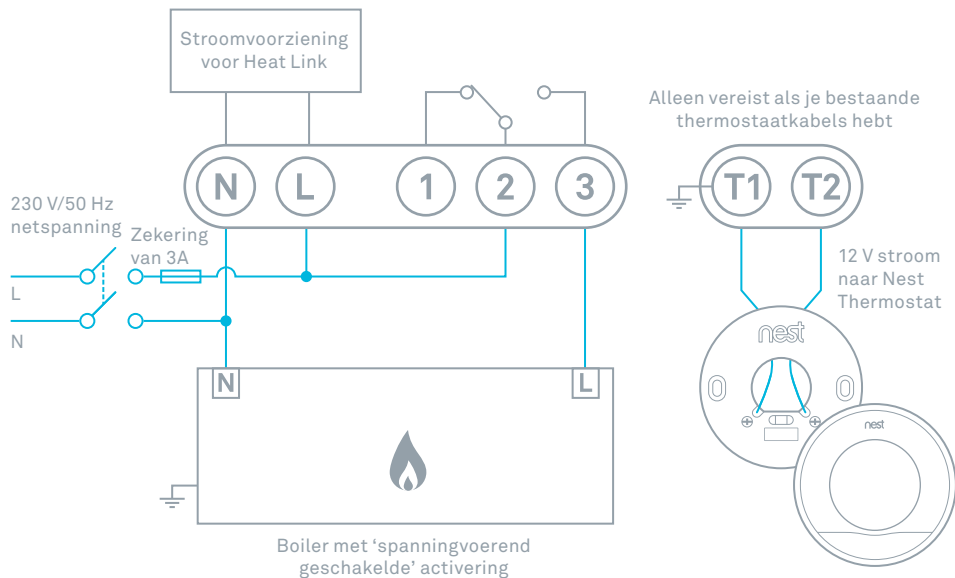
## Algemene specificaties

Aansluiting	Specificatie	Opmerkingen
L	230 V wisselstroom / 50 Hz netspanning	Vereist
N	230 V wisselstroom / 50 Hz netspanning	Vereist
1	Relais gewoonlijk gesloten	3A max.
2	Relais gemeenschappelijk	3A max.
3	Relais gewoonlijk geopend	3A max.
T1	Uitvoer van 12 V gelijkstroom naar Nest	Aarde
T2	Uitvoer van 12 V gelijkstroom naar Nest	Positief

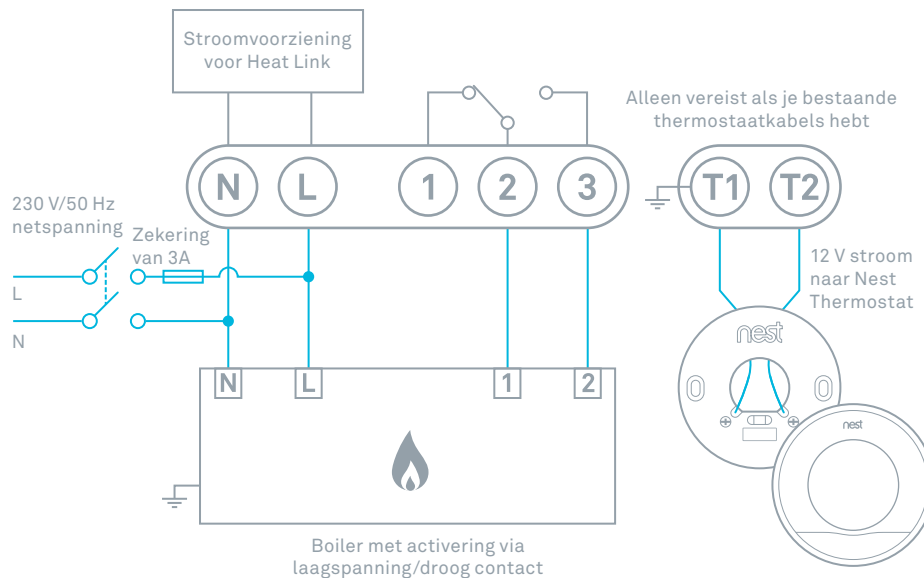
Opmerking: T1 en T2 hebben geen polariteit bij de thermostaat.

**Maximale kabeldikte = 2 mm<sup>2</sup>**

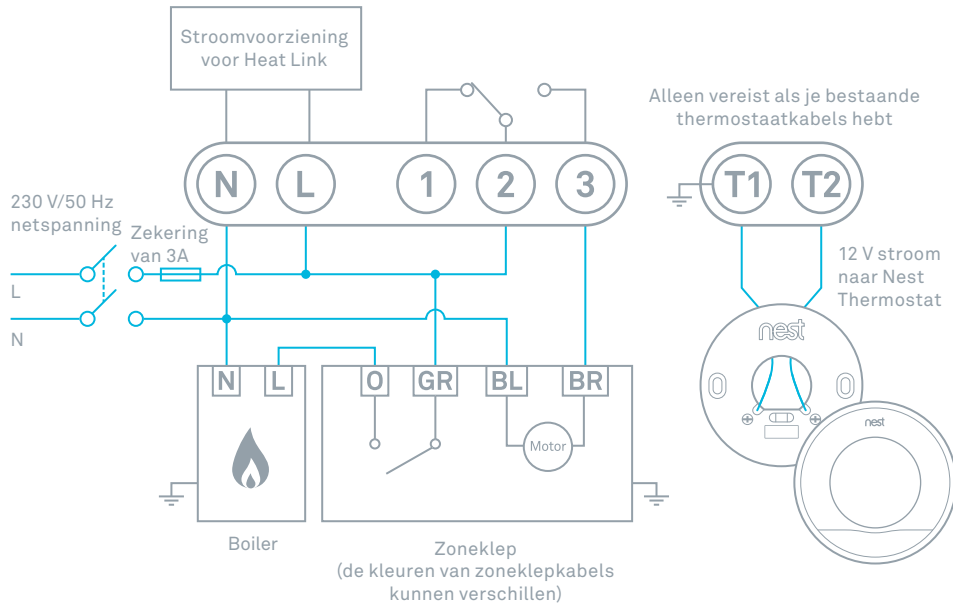
## Spanningvoerend geschakeld



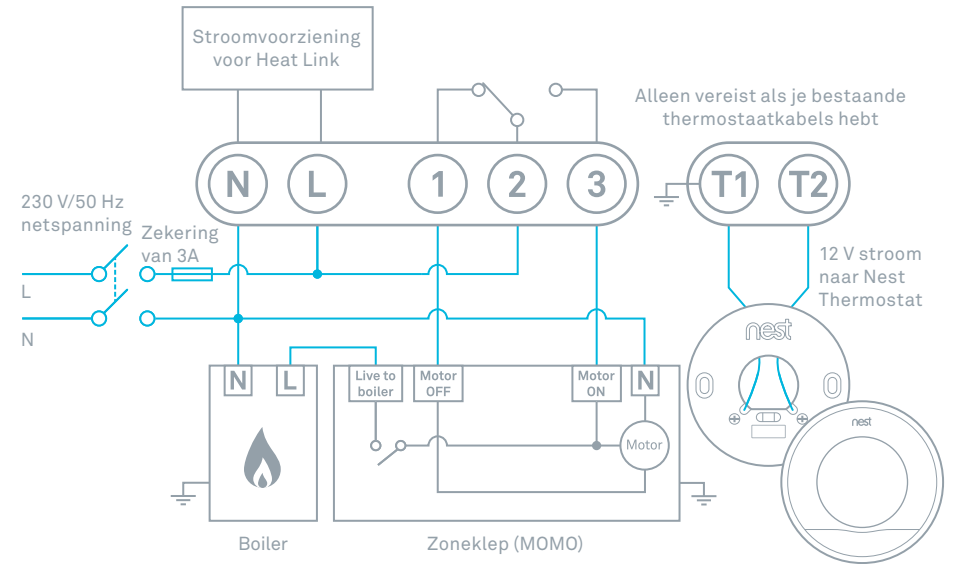
## Laagspanning (droog contact)



## Boiler met zonekleppen



## Boiler met MOMO-zonekleppen



# Nest Labs (Europe) Ltd.

## Beperkte garantie voor Nest Learning Thermostat™



Ga naar [nest.com/eu/support](https://nest.com/eu/support) voor online of telefonische ondersteuning.

Je kunt ook antwoorden vinden in de Nest Community op [nest.com/community](https://nest.com/community).



Recycling en afvoer: ga naar [nest.com/eu/recycle](https://nest.com/eu/recycle).

Voor het apparaat af in overeenstemming met de geldende voorschriften.

Het AEEA-symbool betekent dat je Nest Thermostat gescheiden van je huishoudelijke afval moet worden afgevoerd. Wanneer je Nest Thermostat het einde van zijn levensduur bereikt, breng je hem naar een aangewezen afvalinzamelpunt bij jou in de buurt voor een veilige afvoer of recycling. Hierdoor lever je een bijdrage aan de bescherming van natuurlijke hulpbronnen, de gezondheid van mensen en het milieu.



### Europese conformiteitsverklaring

Nest Labs (Europe) Limited verklaart hierbij dat deze Nest Learning Thermostat voldoet aan de benodigde vereisten en andere relevante bepalingen van de richtlijnen 1999/5/EC, 2006/95/EC, 2004/108/EC. Een exemplaar van de Europese conformiteitsverklaring is beschikbaar op: [nest.com/eu/legal/eudoc](https://nest.com/eu/legal/eudoc).

DEZE BEPERKTE GARANTIE BEVAT BELANGRIJKE INFORMATIE OVER UW RECHTEN EN VERPLICHTINGEN, EVENALS BEPERKINGEN EN UITSLUITINGEN DIE MOGELIJK OP U VAN TOEPASSING ZIJN. DEZE BEPERKTE GARANTIE IS ONDERDEEL VAN DE VERKOOPVOORWAARDEN DIE IN WERKING TREDEN OP HET MOMENT DAT U EEN NEST PRODUCT AANSCHAFT.

### UW RECHTEN EN DEZE BEPERKTE GARANTIE

Deze beperkte garantie geeft u specifieke rechten. U heeft mogelijk ook andere wettelijke rechten die verschillen per land, regio of rechtsgebied. Deze rechten omvatten bijvoorbeeld uw rechten op basis van de Europese Richtlijn Consumentenrechten en andere regelgeving aangaande de verkoop van goederen. De disclaimers, uitsluitingen en beperkingen van aansprakelijkheid onder deze beperkte garantie zijn niet van toepassing voor zover verboden door de toepasselijke wetgeving. Voor een volledige beschrijving van uw wettelijke rechten moet u de wetten bekijken die van toepassing zijn in uw rechtsgebied. U kunt ook contact opnemen met een relevante consumentenadviesdienst. De beperkte garantie vormt een aanvulling op uw wettelijke rechten met betrekking tot de Producten. Deze beperkte garantie is alleen van toepassing op Producten die worden gekocht en gebruikt in de Europese Unie.

### 1. WAT DEZE BEPERKTE GARANTIE DEKT; DEKKINGSPERIODE

Nest Labs (Europe) Ltd. ('Nest Labs') garandeert de eigenaar van het ingesloten product dat het product in deze doos ('Product') vrij zal zijn van materiaal- en fabricagefouten gedurende een periode van twee (2) jaar (of één (1) jaar voor in de fabriek gereviseerde producten) vanaf de datum van levering na de oorspronkelijke aankoop in de winkel (de 'Garantieperiode'). Als het Product gedurende de Garantieperiode niet voldoet aan deze beperkte garantie, zal Nest Labs, naar eigen goeddunken, (a) een defect Product of onderdeel repareren of vervangen; of (b) de retourzending van het Product accepteren en het bedrag terugbetalen dat daadwerkelijk voor het Product is betaald door de oorspronkelijke koper. Reparatie of vervanging kan worden uitgevoerd voor een nieuw of gerevisiseerd product of nieuwe of gereviseerde onderdelen, naar eigen goeddunken van Nest Labs, voor zover dit wordt toegestaan door de lokale wetgeving in uw rechtsgebied. Als het Product of een onderdeel dat in het Product is opgenomen, niet langer beschikbaar is, kan Nest Labs het Product vervangen door een vergelijkbaar product met een vergelijkbare functie, naar eigen goeddunken van Nest Labs. Dit is uw enige en exclusieve verhaalsmogelijkheid voor schending van deze beperkte garantie. Een Product dat is gerepareerd of vervangen onder deze beperkte garantie, wordt gedekt door de voorwaarden van deze beperkte garantie gedurende negentig (90) dagen vanaf

de leveringsdatum of gedurende de resterende Garantieperiode (afhankelijk van welk van de twee perioden langer duurt). Deze beperkte garantie kan door de oorspronkelijke koper worden overgedragen aan daaropvolgende eigenaren, maar de duur van de Garantieperiode wordt niet verlengd en de dekking van de beperkte garantie wordt niet uitgebreid bij een dergelijke overdracht.

### 2. RETOURBELEID OP BASIS VAN TEVREDENHEID

Als u de oorspronkelijke koper van het Product bent en om welke reden dan ook niet tevreden bent met dit Product, mag u het Product in de oorspronkelijke staat binnen dertig (30) dagen vanaf de oorspronkelijke aankoopdatum op eigen kosten retourneren voor een volledige teruggave van het aankoopbedrag.

### 3. GARANTIEVOORWAARDEN; HOE U EEN SUCCESVOLLE CLAIM KUNT INDIENEN ONDER DEZE BEPERKTE GARANTIE

Voor dat er een claim kan worden ingediend onder deze beperkte garantie, moet de eigenaar van het Product (a) Nest Labs op de hoogte brengen van het voornemen een claim in te dienen door gedurende de Garantieperiode naar [nest.com/support/eu](https://nest.com/support/eu) te gaan en de vermeende tekortkoming te beschrijven, en (b) te voldoen aan de instructies voor retourzendingen van Nest Labs. Nest Labs heeft geen garantieverplichtingen met betrekking tot een getourneerd Product als Nest Labs naar eigen redelijk goeddunken na onderzoek van het getourneerde Product vaststelt dat het Product een Niet in aanmerking komend Product is (zoals hieronder gedefinieerd). Alle kosten voor de retourzending naar de eigenaar komen voor rekening van Nest Labs en Nest Labs zal eventuele gemaakte standaard verzendkosten van de eigenaar vergoeden, behalve in geval van een Niet in aanmerking komend Product, waarbij alle verzendkosten voor rekening van de eigenaar komen.

### 4. WAT DEZE BEPERKTE GARANTIE NIET DEKT

Deze garantie dekt het volgende niet (gezamenlijk 'Niet in aanmerking komende Producten'): Producten die als 'sample' zijn aangeduid of die als zodanig ('AS IS') zijn verkocht; of Producten die te maken hebben gehad met: (a) aanpassingen, wijzigingen, manipulatie of onjuist onderhoud of onjuiste reparaties; (b) behandeling, opslag, installatie, test of gebruik niet in overeenstemming met de gebruiksaanwijzing of andere instructies van Nest Labs; (c) misbruik of verkeerd gebruik van het Product; (d) storingen, fluctuaties of onderbrekingen in de stroomvoorziening of het telecommunicatienetwerk; of (e) overmacht, waaronder bliksem, overstromingen, tornado's, aardbevingen of orkanen. Deze garantie dekt geen verbruiksonderdelen, inclusief batterijen, tenzij de schade voortkomt uit materiaal- of fabricagefouten in het Product of de software (ook als deze wordt verpakt of verkocht met het

product). Nest Labs raadt u aan alleen bevoegde serviceproviders te gebruiken voor onderhoud of reparaties. Ongeoorloofd gebruik van het Product of de software kan de prestaties van het Product negatief beïnvloeden en kan deze beperkte garantie ongeldig maken.

### 5. GARANTIEDISCLAIMER

BEHALVE ZOALS HIERBOVEN VERMELD IN DEZE BEPERKTE GARANTIE EN VOOR ZOVER MAXIMAAL TOEGESTAAN VOLGENS DE TOEPASSELIJKE WETGEVING, WIJST NEST LABS ALLE EXPLICIETE, IMPLICIETE EN WETTELIJKE GARANTIES OF BEPALINGEN MET BETREKKING TOT HET PRODUCT VAN DE HAND, INCLUSIEF DE IMPLICIETE GARANTIES VAN VERKOOPBAARHEID EN GESCHIKTHEID VOOR EEN BEPAALD DOEL. VOOR ZOVER MAXIMAAL TOEGESTAAN VOLGENS DE TOEPASSELIJKE WETGEVING, BEPERKT NEST LABS OOK DE DUUR VAN EVENTUELE IMPLICIETE GARANTIES OF BEPALINGEN TOT DE DUUR VAN DEZE BEPERKTE GARANTIE.

### 6. BEPERKING VAN SCHADE

NAAST DE BOVENSTAANDE GARANTIEDISCLAIMERS IS NEST LABS IN GEEN GEVAL AANSPRAKELIJK VOOR INDIRECTE INCIDENTELE, MORELE OF BIJZONDERE SCHADE OF GEVOLGSCHADE, INCLUSIEF SCHADE ALS GEVOLG VAN GEGEVENSVERLIES OF WINSTDERIVING, VOORTVLOEIEND UIT OF GERELATEERD AAN DEZE BEPERKTE GARANTIE OF HET PRODUCT, EN OVERSCHRIJDT DE TOTALE CUMULATIEVE AANSPRAKELIJKHEID VAN NEST LABS DIE VOORTVLOEIT UIT OF GERELATEERD IS AAN DEZE BEPERKTE GARANTIE OF HET PRODUCT, NOOIT HET BEDRAG DAT DAADWERKELIJK VOOR HET PRODUCT IS BETAALD DOOR DE OORSPRONKELIJKE KOPER.

### 7. BEPERKING VAN AANSPRAKELIJKHEID

ALS U ERVOOR Kiest ZIE TE GEBRUIKEN, LEVEREN DE ONLINE SERVICES DIE WORDEN AANGEBODEN DOOR NEST LABS, INC., EEN AMERIKAANSE PARTNER VAN NEST LABS ('SERVICES'), U INFORMATIE ('PRODUCTINFORMATIE') MET BETREKKING TOT UW NEST-PRODUCTEN OF ANDERE RANDAPPARATEN DIE VERBODEN ZIJN MET UW PRODUCTEN ('RANDAPPARATUUR VAN HET PRODUCT'). HET TYPE RANDAPPARATUUR VAN HET PRODUCT DAT KAN WORDEN VERBODEN MET UW PRODUCT, KAN VAN TIJD TOT TIJD WORDEN GEWIJZIGD. ZONDER HET ALGEMENE KARAKTER VAN DE BOVENSTAANDE DISCLAIMERS TE BEPERKEN, WORDT ALLE PRODUCTINFORMATIE VOOR UW GEMAK, ALS ZODANIG ('AS IS') EN ZOALS BESCHIKBAAR ('AS AVAILABLE') AAN U GELEVERD. NEST LABS EN ZIJN PARTNER VERKLAREN OF GARANDEREN NIET DAT PRODUCTINFORMATIE BESCHIKBAAR, NAUWKEURIG OF BETROUWBAAR ZAL ZIJN OF DAT PRODUCTINFORMATIE OF GEBRUIK VAN DE SERVICES OF HET PRODUCT UW HUIS VEILIGER ZAL MAKEN. U GEBRUIKT ALLE

PRODUCTINFORMATIE, DE SERVICES EN HET PRODUCT NAAR EIGEN GOEDDUNKEN EN OP EIGEN RISICO. U BENT ALS ENIGE VERANTWOORDELIJK VOOR (EN NEST LABS EN ZIJN PARTNER WIJZEN VAN DE HAND) ALLE VERLIEZEN, AANSPRAKELIJKHEID OF SCHADE, INCLUSIEF MET BETREKKING TOT UW BEDRADING, STOPCONTACTEN, STROOMVOORZIENING, HUIS, PRODUCT, RANDAPPARATUUR VAN HET PRODUCT, COMPUTER, MOBIELE APPARAAT EN ALLE ANDERE ARTIKELEN EN HUISDIJEREN IN UW HUIS, ALS GEVOLG VAN UW GEBRUIK VAN DE PRODUCTINFORMATIE, DE SERVICES OF HET PRODUCT. PRODUCTINFORMATIE DIE WORDT GELEVERD DOOR DE SERVICES, IS NIET BEDOELD TER VERVANGING VAN FEITELIJKE MIDDELEN VOOR HET VERKRIJGEN VAN DE INFORMATIE.

#### **8. VARIANTEN DIE VAN TOEPASSING KUNNEN ZIJN OP DEZE BEPERKTE GARANTIE**

In bepaalde rechtsgebieden zijn beperkingen voor de duur van een impliciete garantie of bepaalde uitsluitingen niet toegestaan, reden waarom sommige van de bovenstaande beperkingen mogelijk niet op u van toepassing zijn.

#### **9. CONTACTGEGEVENS**

U kunt vragen over deze beperkte garantie richten aan Nest Labs (Europe) Ltd. op het adres dat wordt weergegeven op: [nest.com/eu/contact](https://nest.com/eu/contact).

64-30-0015-NL