



MANUAL

XWF31 3-IN-1

TRAVEL CHARGER

Gebruiksaanwijzing
Gebrauchsanweisung
Mode d'emploi
Bruksanvisning
Brugsvejledning

Käyttöopas
Uživatelská příručka
Používateľská príručka
Εγχειρίδιο χρήσης
دەستەبەندی بەکارهێنەر



1 SPECIFICATIONS

⚡ 1x Magnetic Wireless Pad 15W max.
1x Qi Wireless Surface 3W
1x Apple Watch Charger 3W

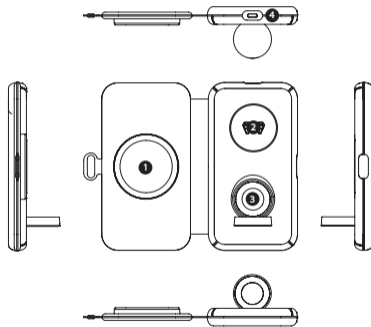
⚡ Input USB-C PD 30W

⚖ 154x82x22 mm

⚖ 201 grams

+ 1x Manual
1x 1M USB-C PD Cable

PRODUCT OVERVIEW 2



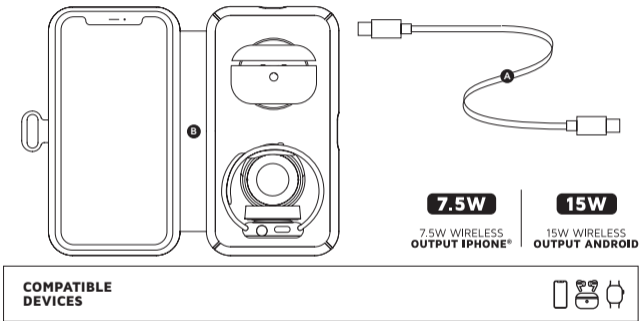
Output
Magnetic Wireless Pad 15W max **1**

Output
Qi Wireless Surface 3W **2**

Output
Apple Watch Charger 3W **3**

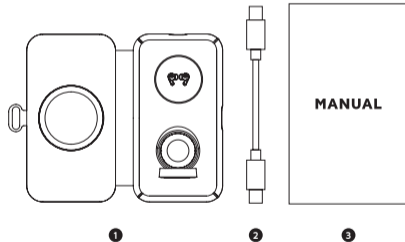
Input
USB-C PD 30W **4**

3 CHARGING YOUR DEVICE



- 3A** Connect one end of the charging cable to the output of the adapter.
- 3B** Place your iPhone®, AirPods® or Android on the wireless charging pad and place your Apple Watch® on the charging dock. Charging will start automatically.

IN THE BOX 4



XWF31 Foldable Wireless Charger 3-in-1	1
1M USB-C PD cable	2
Manual	3

EN - ENGLISH

1 SPECIFICATIONS

2 PRODUCT OVERVIEW

3 CHARGING YOUR DEVICE

3.A Connect one end of the charging cable to the output of the adapter.

3.B Place your iPhone®, AirPods® or Android on the wireless charging pad and place your Apple Watch® on the charging dock. Charging will start automatically.

4 IN THE BOX

NL - NEDERLANDS

1 SPECIFICATIES

2 PRODUCTOVERZICHT

3 JE APPARAAT OPLADEN

3.A Sluit het ene uiteinde van de oplaadkabel aan op de uitgang van de adapter.

3.B Plaats je iPhone®, AirPods® of Android op het draadloze oplaadstation en plaats je Apple Watch® op het oplaadstation. Het opladen begint automatisch.

4 IN DE DOOS

DE - DEUTSCH

1 SPEZIFIKATIONEN

2 PRODUKTÜBERSICHT

3 AUFLADEN IHRES GERÄTS

3.A Schließen Sie ein Ende des Ladekabels an den Ausgang des Adapters an.

3.B Legen Sie Ihr iPhone®, Ihre AirPods® oder Ihr Android-Gerät auf das kabellose Ladepad und legen Sie Ihre Apple Watch® auf die Ladestation. Der Ladevorgang wird automatisch gestartet.

4 IM KARTON

FR - FRANÇAIS

1 SPÉCIFICATIONS

2 PRÉSENTATION DU PRODUIT

3 CHARGER VOTRE APPAREIL

3.A Connectez une extrémité du câble de charge à la sortie de l'adaptateur.

3.B Placez votre iPhone®, AirPods® ou Android sur le socle de charge sans fil et placez votre Apple Watch® sur la station d'accueil. Le chargement démarre automatiquement.

4 DANS LA BOÎTE

ES - ESPAÑOL

1 ESPECIFICACIONES

2 DESCRIPCIÓN GENERAL DEL PRODUCTO

3 CARGAR EL DISPOSITIVO

3.A Conecta un extremo del cable de carga a la salida del adaptador.

3.B Coloca tu iPhone®, AirPods® o Android en la almohadilla de carga inalámbrica y coloca tu Apple Watch® en la base de carga. La carga se iniciará automáticamente.

4 EN LA CAJA

PT - PORTUGUÊS

1 ESPECIFICAÇÕES

2 DESCRIÇÃO GERAL DO PRODUTO

3 CARREGAR O SEU APARELHO

3.A Ligue uma extremidade do cabo de carregamento à saída do adaptador.

3.B Coloque o seu iPhone®, AirPods® ou Android na base de carregamento sem fios e coloque o seu Apple Watch® na base de carregamento. O carregamento inicia-se automaticamente.

4 NA CAIXA

IT - ITALIANO

1 SPECIFICHE TECNICHE

2 PANORAMICA DEL PRODOTTO

3 RICARICA DEL DISPOSITIVO

3.A Collegare un'estremità del cavo di ricarica all'uscita dell'adattatore.

3.B Posizionare l'iPhone®, gli AirPods® o l'Android sul pad di ricarica wireless e l'Apple Watch® sulla base di ricarica. La ricarica si avvia automaticamente.

4 NELLA CONFEZIONE

SE - SVENSKA

1 SPECIFIKATIONER

2 PRODUKTÖVERSIKT

3 LADDA DIN ENHET

3.A Anslut ena änden av laddningskabeln till adaptorns utgång.

3.B Placera din iPhone®, AirPods® eller Android på den trådlösa laddningsplattan och placera din Apple Watch® på laddningsdockan. Laddningen startar automatiskt.

4 I FÖRPACKNINGEN

NO - NORSK

1 SPESIFIKASJONER

2 PRODUKTOVERSIKT

3 LADING AV ENHETEN

3.A Koble den ene enden av ladekabelen til utgangen på adapteren.

3.B Plasser iPhone®, AirPods® eller Android på den trådløse ladeplaten og plasser Apple Watch® på ladestasjonen. Ladingen starter automatisk.

4 I ESKEN

DK - DANSK

1 SPECIFIKATIONER

2 PRODUKTOVERSIGT

3 OPLADNING AF DIN ENHED

3.A Tilslut den ene ende af ladekablet til adapterens udgang.

3.B Placer din iPhone®, AirPods® eller Android på den trådløse opladningsplade, og placer dit Apple Watch® på opladningsdocken. Opladningen starter automatisk.

4 I ÆSKEN

FI - SUOMEA

1 TEKNISET TIEDOT

2 TUOTTEEN YLEISKUVAUS

3 LAITTEEN LATAAMINEN

3.A Kytke latauskaapelin toinen pää sovittimen ulostuloon.

3.B Aseta iPhone®, AirPods® tai Android langattomalle latausalustalle ja aseta Apple Watch® lataustelakkaan. Lataus käynnistyy automaattisesti.

4 LAATIKOSSA

LT - LIETUVIŲ

1 SPECIFIKACIJOS

2 PRODUKTO APŽVALGA

3 ĮRENGINIO ĮKROVIMAS

3.A Prijunkite vieną įkrovimo laido galą prie adapterio išvesties.

3.B Padėkite "iPhone®", "Airpods®" arba "Android" ant belaidžio įkrovimo kilimėlio ir uždėkite "Apple Watch®" ant įkrovimo doko. Įkrovimas prasidės automatiškai.

4 DĖŽUTĖJE

LV - LATVISKI

1 SPECIFIKĀCIJAS

2 PRODUKTA PĀRSKATS

3 IERĪCES UZLĀDE

3.A Pievienojiet vienu lādēšanas kabeļa galu adaptera izejai.

3.B Novietojiet savu iPhone®, AirPods® vai Android uz bezvadu uzlādes paliktņa un novietojiet savu Apple Watch® uz uzlādes doka. Uzlāde sāksies automātiski.

4 IEPAKOJUMĀ

EE - EESTI

1 SPETSIFIKATSIOONID

2 TOOTE ÜLEVAADE

3 SEADME LAADIMINE

3.A Ühendage laadimiskaabli üks ots adapteri väljundiga.

3.B Asetage oma iPhone®, AirPods® või Android juhtmeta laadimisalusele ja asetage Apple Watch® laadimisdokki. Laadimine algab automaatselt.

4 KARBIS

PL - POLSKI

1 SPECYFIKACJA

2 PRZEGLĄD PRODUKTÓW

3 ŁADOWANIE URZĄDZENIA

3.A Podłącz jeden koniec przewodu ładującego do wyjścia adaptera.

3.B Umieść iPhone'a®, AirPods® lub Androida na bezprzewodowej podkładce ładującej i umieść Apple Watch® na stacji ładującej. Ładowanie rozpocznie się automatycznie.

4 W PUDEŁKU

HU - MAGYAR

1 MŰSZAKI ADATOK

2 A TERMÉK ÁTTEKINTÉSE

3 A KÉSZÜLÉK TÖLTÉSE

3.A Csatlakoztassa a töltőkábel egyik végét az adapter kimenetéhez.

3.B Helyezze az iPhone®, AirPods® vagy Android készülékét a vezeték nélküli töltőpadra, és helyezze az Apple Watch® készülékét a töltődokkolóra. A töltés automatikusan elindul.

4 A DOBOZBAN

CZ - ČEŠTINA

1 SPECIFIKACE

2 PŘEHLED VÝROBKŮ

3 NABÍJENÍ ZAŘÍZENÍ

3.A Připojte jeden konec nabíjecího kabelu k výstupu adaptéru.

3.B Umístěte iPhone®, AirPods® nebo Android na bezdrátovou nabíjecí podložku a Apple Watch® položte na nabíjecí dok. Nabíjení se spustí automaticky.

4 V KRABICI

SK - SLOVENSKO

1 ŠPECIFIKÁCIE

2 PREHLAD PRODUKTOV

3 NABÍJANIE ZARIADENIA

3.A Pripojte jeden koniec nabíjecieho kábla k výstupu adaptéra.

3.B Umiestnite svoj iPhone®, AirPods® alebo Android na bezdrôtovú nabíjaciu podložku a Apple Watch® položte na nabíjací dok. Nabíjanie sa spustí automaticky.

4 V KRABICI

HR - HRVATSKI

1 SPECIFIKACIJE

2 PREGLED PROIZVODA

3 PUNJENJE VAŠEG UREĐAJA

3.A Spojite jedan kraj kabela za punjenje na izlaz adaptera.

3.B Postavite svoj iPhone®, AirPods® ili Android na podlogu za bežično punjenje i postavite Apple Watch® na stanicu za punjenje. Punjenje će započeti automatski.

4 U KUTIJI

RO - ROMÂNĂ

1 SPECIFICAȚII

2 PREZENTARE GENERALĂ A PRODUSULUI

3 ÎNCĂRCAREA DISPOZITIVULUI DVS.

3.A Conectați un capăt al cablului de încărcare la ieșirea adaptorului.

3.B Așezați iPhone®, AirPods® sau Android pe plăcuța de încărcare fără fir și așezați Apple Watch® pe suportul de încărcare. Încărcarea va începe în mod automat.

4 ÎN CUTIE

GR - ΕΛΛΗΝΙΚΑ

1 ΠΡΟΔΙΑΓΡΑΦΕΣ

2 ΕΠΙΣΚΟΠΗΣΗ ΠΡΟΪΟΝΤΟΣ

3 ΦΟΡΤΙΣΗ ΤΗΣ ΣΥΣΚΕΥΗΣ ΣΑΣ

3.A Συνδέστε το ένα άκρο του καλωδίου φόρτισης στην έξοδο του προσαρμογέα.

3.B Τοποθετήστε το iPhone®, τα AirPods® ή το Android σας στο μαξιλάρι ασύρματης φόρτισης και τοποθετήστε το Apple Watch® στην βάση φόρτισης. Η φόρτιση θα ξεκινήσει αυτόματα.

4 ΣΤΗ ΣΥΣΚΕΥΑΣΙΑ

BG - БЪЛГАРСКИ

1 СПЕЦИФИКАЦИИ

2 ПРЕГЛЕД НА ПРОДУКТА

3 ЗАРЕЖДАНЕ НА ВАШЕТО УСТРОЙСТВО

3.A Свържете единия край на кабела за зареждане към изхода на адаптера.

3.B Поставете Вашия iPhone®, AirPods® или Android върху подложката за безжично зареждане и поставете Вашия Apple Watch® върху докинг станцията за зареждане. Зареждането ще започне автоматично.

4 В КУТИЯТА

RS - СРПСКИ

1 СПЕЦИФИКАЦИЈЕ

2 ПРЕГЛЕД ПРОИЗВОДА

3 ПУЊЕЊЕ ВАШЕГ УРЕЂАЈА

3.A Повежите један крај кабла за пуњење на излаз адаптера.

3.B Поставите свој иПхоне®, Аирподс® или Андроид на подлогу за бежично пуњење и поставите свој Аппле Ватцх® на станицу за пуњење. Пуњење ће почети аутоматски.

4 У КУТИЈИ

UA - УКРАЇНСЬКИЙ

1 ТЕХНІЧНІ ХАРАКТЕРИСТИКИ

2 ОГЛЯД ПРОДУКТУ

3 ЗАРЯДЖАННЯ ПРИСТРОЮ

3.A Підключіть один кінець зарядного кабелю до виходу адаптера.

3.B Покладіть iPhone®, AirPods® або Android на бездротову зарядну панель і покладіть Apple Watch® на зарядну док-станцію. Заряджання почнеться автоматично.

4 У КОМПЛЕКТІ

RU - РУССКИЙ

1 ТЕХНИЧЕСКИЕ ХАРАКТЕРИСТИКИ

2 ОБЗОР ПРОДУКТА

3 ЗАРЯДКА УСТРОЙСТВА

3.A Подключите один конец зарядного кабеля к выходу адаптера.

3.B Поместите iPhone®, AirPods® или Android на площадку для беспроводной зарядки, а Apple Watch® - на зарядную док-станцию. Зарядка начнется автоматически.

4 В КОРОБКЕ

TR - TÜRKÇE

1 ÖZELLİKLER

2 ÜRÜNE GENEL BAKIŞ

3 CİHAZINIZI ŞARJ ETME

3.A Şarj kablosunun bir ucunu adaptörün çıkışına bağlayın.

3.B iPhone®, AirPods® veya Android cihazınızı kablosuz şarj pedinin üzerine yerleştirin ve Apple Watch® cihazınızı şarj yuvasına yerleştirin. Şarj işlemi otomatik olarak başlayacaktır.

4 KUTUNUN İÇİNDE

AR - يبرع

تافصاوم ال 1

جتنم ال ىلع ةماع ةرظن 2

كزاهج نحش 3

لوحمل اچرخمب نحشل لباك يفرط دحأ ليصوتب مق أ.3

APPLE WATCH® عض مٲ ةيكلسالل نحشلا ةحول ىلع ANDROID و AIRPODS® و IPHONE® زاهج عض ب.3
أيئاقلت نحشل ادبسي. نحشل ادعاق ىلع

قودنصلال ي ف 4



XTORM SAFETY CHECK



1. TEMPERATURE CONTROL

Provided with a temperature control chip that prevents overheating.



2. OVERLOAD PROTECTION

Protects both the internal battery as well as the battery of the attached device from overcharging.



3. SECURED POWER MANAGEMENT

Automatically picks the correct charging speed and efficiently divides power between attached devices.



4. SHORT CIRCUIT PROTECTION

Breaks the circuit automatically when an overcurrent is detected. This protects the Xtorm charger and your device from short circuit damage.



5. A-CLASS BATTERY CELLS

We only use the best battery cells that provide the fast charging you need and meet all safety requirements.



6. HIGH EFFICIENCY

Our power products are built to power your device as efficient as possible. This ensures the least possible loss of energy during the charging process.



WARNINGS

EN Warnings

Don't drop, disassemble or attempt to repair the charger by yourself. Avoid exposure to water or high humidity. Don't expose to any heat source. Keep out of reach of children. Don't use in the presence of flammable gas. The warranty will lapse in the event of improper use. Telco Accessories has tested the product in a test environment. All statements/declarations made by Telco Accessories about the (operation) of the product are based on the results obtained from such tests. These results/statements/declarations cannot be guaranteed, for example in cases of deviating or injudicious use and/or use in a different environment.

NL Waarschuwingen

Laat de lader niet vallen, haal hem niet uit elkaar en probeer hem niet zelf te repareren. Vermijd blootstelling aan water of hoge luchtvochtigheid. Niet blootstellen aan een warmtebron. Buiten bereik van kinderen houden. Niet gebruiken in de aanwezigheid van ontvlambaar gas. Bij oneigenlijk gebruik vervalt de garantie. Telco Accessoires heeft het product getest in een testomgeving. Alle uitspraken/verklaringen van Telco Accessoires over de (werking) van het product zijn gebaseerd op de resultaten verkregen uit dergelijke tests. Deze resultaten/uitspraken/verklaringen kunnen niet worden gegarandeerd, bijvoorbeeld in geval van afwijkend of onoordeelkundig gebruik en/of gebruik in een andere omgeving.

DE Warnungen

Lassen Sie das Ladegerät nicht fallen, zerlegen Sie es nicht und versuchen Sie nicht, es selbst zu reparieren. Setzen Sie es keinem Wasser oder hoher Luftfeuchtigkeit aus. Setzen Sie es keiner Wärmequelle aus. Außerhalb der Reichweite von Kindern aufbewahren. Nicht in der Nähe von entflammablen Gasen verwenden. Bei unsachgemäßem Gebrauch erlischt die Garantie. Telco Accessories hat das Produkt in einer Testumgebung getestet. Alle von Telco Accessories gemachten Aussagen/Erklärungen über den (Betrieb) des Produkts beruhen auf den Ergebnissen dieser Tests. Diese Ergebnisse/Aussagen/Erklärungen können nicht garantiert werden, z.B. bei abweichendem oder unsachgemäßem Gebrauch

und/oder Gebrauch in einer anderen Umgebung.

FR Avertissements

Ne faites pas tomber, ne démontez pas et n'essayez pas de réparer le chargeur par vous-même. Évitez l'exposition à l'eau ou à une forte humidité. Ne l'exposez pas à une source de chaleur. Tenir hors de portée des enfants. Ne pas utiliser en présence de gaz inflammable. La garantie sera annulée en cas d'utilisation inappropriée. Telco Accessories a testé le produit dans un environnement de test. Toutes les déclarations faites par Telco Accessories concernant le (fonctionnement) du produit sont basées sur les résultats obtenus lors de ces tests. Ces résultats/affirmations/déclarations ne peuvent être garantis, par exemple en cas d'utilisation déviante ou abusive et/ou d'utilisation dans un environnement différent.

ES Advertencias

No debes caer, ni desmontes, ni intentes reparar el cargador por ti mismo. Evite la exposición al agua o a la humedad elevada. No lo exponga a ninguna fuente de calor. Manténgalo fuera del alcance de los niños. No lo utilice en presencia de gases inflamables. La garantía caducará en caso de uso inadecuado. Telco Accessories ha probado el producto en un entorno de pruebas. Todas las afirmaciones/declaraciones realizadas por Telco Accessories sobre el (funcionamiento) del producto se basan en los resultados obtenidos en dichas pruebas. Estos resultados/afirmaciones/declaraciones no pueden ser garantizados, por ejemplo, en casos de uso desviado o imprudente y/o uso en un entorno diferente.

IT Avvertenze

Non far cadere, smontare o tentare di riparare il caricabatterie da soli. Evitare l'esposizione all'acqua o all'umidità elevata. Non esporre a fonti di calore. Tenere fuori dalla portata dei bambini. Non utilizzare in presenza di gas infiammabili. La garanzia decade in caso di uso improprio. Telco Accessories ha testato il prodotto in un ambiente di prova. Tutte le affermazioni/dichiarazioni fatte da Telco Accessories sul (funzionamento) del prodotto si basano sui risultati ottenuti da tali test. Questi risultati/dichiarazioni non

WARNINGS

possono essere garantiti, ad esempio in caso di uso improprio o non corretto e/o in caso di utilizzo in un ambiente diverso.

PT Avisos

Não deixe cair, desmonte ou tente reparar o carregador por si próprio. Evite a exposição à água ou humidade elevada. Não se exponha a qualquer fonte de calor. Manter fora do alcance das crianças. Não utilizar na presença de gás inflamável. A garantia caducará em caso de utilização imprópria. Os Acessórios Telco testaram o produto num ambiente de teste. Todas as declarações/declarações feitas pela Telco Accessories sobre o (funcionamento) do produto são baseadas nos resultados obtidos em tais testes. Estes resultados/declarações/declarações não podem ser garantidos, por exemplo, em casos de utilização desviante ou injudiciosa e/ou utilização num ambiente diferente.

SE Varningar

Tappa inte laddaren, plocka inte isår den och försök inte reparera den själv. Undvik att utsätta den för vatten eller hög luftfuktighet. Exponera inte för någon värmekälla. Håll den utom räckhåll för barn. Använd inte i närvaro av brännbar gas. Garantin upphör att gälla vid felaktig användning. Telco Accessories har testat produkten i en testmiljö. Alla uttalanden/förklaringar från Telco Accessories om produktens (drift) är baserade på de resultat som erhållits vid sådana tester. Dessa resultat/uttalanden/förklaringar kan inte garanteras, till exempel vid avvikande eller olämplig användning och/eller användning i en annan miljö.

NO Advarsler

Ikke slipp, demonter eller forsøk å reparere laderen selv. Unngå eksponering for vann eller høy luftfuktighet. Ikke utsett for varmekilder. Oppbevares utilgjengelig for barn. Ikke bruk i nærvær av brennbar gass. Garantien faller bort ved feil bruk. Telco Accessories har testet produktet i et testmiljø. Alle erklæringer/erklæringer fra Telco Accessories om (driften) av produktet er basert på resultatene fra slike tester. Disse resultatene/utsagnene/erklæringene kan ikke garanteres, for eksempel ved avvikende eller

usaklig bruk og/eller bruk i et annet miljø.

DK Advarsler

Lad ikke opladeren falde, skille den ad eller forsøge at reparere den selv. Undgå at blive udsat for vand eller høj luftfugtighed. Udsæt ikke for nogen varmekilde. Opbevares uden for børns rækkevidde. Må ikke anvendes i nærvær af brændbar gas. Garantien bortfalder i tilfælde af ukorrekt brug. Telco Accessories har testet produktet i et testmiljø. Alle udtalelser/erklæringer fra Telco Accessories om produktets (drift) er baseret på de resultater, der er opnået ved sådanne tests. Disse resultater/udsagn/erklæringer kan ikke garanteres, f.eks. i tilfælde af afvigende eller uhensigtsmæssig brug og/eller brug i et andet miljø.

FI Varoitukset

Älä pudota, pura tai yritä korjata laturia itse. Vältä altistumista vedelle tai korkealle kosteudelle. Älä altista miliekään lämmönlähteelle. Pidä lasten ulottumattomissa. Älä käytä syttyvien kaasujen läsnä ollessa. Takuu raukeaa, jos laturia käytetään väärin. Telco Accessories on testannut tuotteen testiympäristössä. Kaikki Telco Accessoriesin antamat tuotteen (toimintaa) koskevat lausunnot/ilmoitukset perustuvat tällaisista testeistä saatuihin tuloksiin. Näitä tuloksia/lausuntoja/ilmoituksia ei voida taata esimerkiksi poikkeavan tai epäasianmukaisen käytön ja/tai eri ympäristössä tapahtuvan käytön yhteydessä.

LT Įspėjimai

Nemėtykite, neardykite ir nebandykite patys taisyti įkroviklio. Venkite vandens ar didelės drėgmės poveikio. Nelaikykite prie jokio šilumos šaltinio. Laikykite vaikams nepasiekiamoje vietoje. Nenaudokite esant degių dujų. Neteisingai naudojant, garantija nustoja galioti. Bendrovė "Telco Accessories" išbandė gaminį bandomojoje aplinkoje. Visi "Telco Accessories" pareiškimai ir (arba) deklaracijos apie gaminio (veikimą) yra pagrįsti tokių bandyimų rezultatais. Šių rezultatų / pareiškimų / deklaracijų negalima garantuoti, pavyzdžiui, jei gaminys naudojamas nukrypstant nuo normos ar netinkamai ir (arba) kitoje aplinkoje.

LV Brīdinājumi

Nelietojiet lādētāju, nemēti, nešķirojiet un nemēģiniet to labot patstāvīgi. Izvairieties no ūdens vai augsta mitruma iedarbības. Nepakļaujiet karstuma avotam. Uzglabāt bērniem nepieejamā vietā. Nelietot uzliesmojošas gāzes klātbūtnē. Neatbilstošas lietošanas gadījumā garantija zaudē spēku. Telco Accessories ir testējis izstrādājumu testa vidē. Visi Telco Accessories apgalvojumi/deklarācijas par izstrādājuma (darbību) ir balstīti uz šajos testos iegūtajiem rezultātiem. Šos rezultātus/paziņojumus/deklarācijas nevar garantēt, piemēram, nepareizas vai nepareizas lietošanas un/vai lietošanas citā vidē gadījumos.

ET Hoiatused

Ärge laske laadijat maha, ärge võtke seda lahti ega üritage seda ise parandada. Vältige kokkupuudet veega või suure niiskusega. Ärge puutuge kokku soojustallikaga. Hoidke laste käeulatusest eemal. Ärge kasutage tuleohtliku gaasi juuresolekul. Ebaõige kasutuse korral kaotab garantii kehtivuse. Telco Accessories on katsetanud toodet testikeskkonnas. Kõik Telco Accessories'i poolt toote (toimimise) kohta tehtud avaldused/deklaratsioonid põhinevad sellistest testidest saadud tulemustel. Neid tulemusi/avaldusi/deklaratsioone ei saa garanteerida, näiteks kõrvalekaldumise või mittesihhipärase kasutamise ja/või teistsuguses keskkonnas kasutamise korral.

PL Ostrzeżenia

Nie upuszczaj, nie rozbieraj ani nie próbuj samodzielnie naprawiać ładowarki. Unikaj kontaktu z wodą lub wysoką wilgotnością. Nie wystawiaj na działanie źródła ciepła. Przechowywać w miejscu niedostępnym dla dzieci. Nie używać w obecności łatwopalnych gazów. W przypadku niewłaściwego użytkowania gwarancja wygasa. Firma Telco Accessories przetestowała produkt w środowisku testowym. Wszystkie stwierdzenia/deklaracje firmy Telco Accessories dotyczące działania produktu są oparte na wynikach uzyskanych podczas takich testów. Te wyniki/oświadczenia/deklaracje nie mogą być zagwarantowane, na przykład w przypadku odbiegającego od normy lub niezgodnego z przeznaczeniem użycia

i/lub użycia w innym środowisku.

HU Figyelmeztetések

Ne ejtse le, ne szerelje szét vagy próbálja meg saját maga megjavítani a töltőt. Kerülje a víz vagy a magas páratartalom hatását. Ne tegye ki semmilyen hőforrásnak. Tartsa távol gyermekektől. Ne használja gyúlékony gáz jelenlétében. Nem rendeltetésszerű használat esetén a garancia érvényét veszti. A Telco Accessories tesztkörnyezetben tesztelte a terméket. A Telco Accessories által a termék (működésével) kapcsolatos minden állítás/nyilatkozat az ilyen tesztek eredményein alapul. Ezek az eredmények/kijelentések/nyilatkozatok nem garantálhatók, például eltérő vagy meggondolatlan használat és/vagy más környezetben történő használat esetén.

CS Varování

Nabíječku neupouštějte, nerozebírejte ani se ji nepokoušejte sami opravovat. Nevystavujte ji působení vody nebo vysoké vlhkosti. Nevystavujte ji žádnému zdroji tepla. Uchovávejte mimo dosah dětí. Nepoužívejte v přítomnosti hořlavého plynu. V případě nesprávného použití zaniká záruka. Společnost Telco Accessories testovala výrobek ve zkušebním prostředí. Veškerá prohlášení/prohlášení společnosti Telco Accessories o (provozu) výrobku jsou založena na výsledcích získaných z těchto testů. Tyto výsledky/vyjádření/prohlášení nelze zaručit, například v případě odchýlného nebo nešetrného použití a/nebo použití v jiném prostředí.

SK Varovania

Nabíjačku nehádzte, nerozoberajte ani sa nepokúšajte sami opraviť. Zabráňte vystaveniu vode alebo vysokej vlhkosti. Nevystavujte žiadnemu zdroju tepla. Uchovávať mimo dosahu detí. Nepoužívajte v prítomnosti horľavých plynov. V prípade nesprávneho používania záruka zaniká. Telco prislúšenstvo testovalo produkt v testovacom prostredí. Všetky vyhlásenia/vyhlásenia zo strany Telco Accessories o (prevádzke) produktu sú založené na výsledkoch získaných z takýchto testov. Tieto výsledky/prehlásenia/deklarácie nie je možné zaručiť, napríklad v prípadoch odlišného alebo neuváženeho použitia a/alebo použitia v inom prostredí.

WARNINGS

HR Upozorenja

Nemojte ispustiti, rastavljati ili pokušavati sami popraviti punjač. Izbjegavajte izlaganje vodi ili visokoj vlažnosti. Ne izlažite nikakvim izvorima topline. Čuvati izvan dohvata djece. Nemojte koristiti u prisutnosti zapaljivog plina. Jamstvo prestaje vrijediti u slučaju nepravilne uporabe. Telco Accessories je testirao proizvod u testnom okruženju. Sve izjave/deklaracije Telco Accessories o (radu) proizvoda temelje se na rezultatima dobivenim takvim testovima. Ovi rezultati/izjave/izjave ne mogu se jamčiti, na primjer u slučajevima odstupanja ili nerazumnog korištenja i/ili korištenja u drugom okruženju.

RO Avertismente

Nu scăpați, nu dezasamblați și nu încercați să reparați singur încărcătorul. Evitați expunerea la apă sau la umiditate ridicată. Nu îl expuneți la nicio sursă de căldură. Nu lăsați la îndemâna copiilor. Nu utilizați în prezența gazelor inflamabile. Garanția va înceta în cazul utilizării necorespunzătoare. Telco Accesorii a testat produsul într-un mediu de testare. Toate declarațiile/declarațiile făcute de Telco Accessories cu privire la (funcționarea) produsului se bazează pe rezultatele obținute în urma acestor teste. Aceste rezultate/declarații/declarații nu pot fi garantate, de exemplu, în cazul unei utilizări deviate sau nejudicioase și/sau al utilizării într-un mediu diferit.

GR Προειδοποιήσεις

Μην ρίχνετε, μην αποσυναρμολογείτε ή επιχειρείτε να επισκευάσετε τον φορτιστή μόνοι σας. Αποφύγετε την έκθεση σε νερό ή υψηλή υγρασία. Μην εκθέτετε σε καμία πηγή θερμότητας. Να φυλάσσεται μακριά από παιδιά. Μην το χρησιμοποιείτε παρουσία εύφλεκτου αερίου. Η εγγύηση θα λήξει σε περίπτωση ακατάλληλης χρήσης. Η Telco Accessories έχει δοκιμάσει το προϊόν σε δοκιμαστικό περιβάλλον. Όλες οι δηλώσεις/δηλώσεις που γίνονται από την Telco Accessories σχετικά με τη λειτουργία) του προϊόντος βασίζονται στα αποτελέσματα που προέκυψαν από τέτοιες δοκιμές. Αυτά τα αποτελέσματα/δηλώσεις/δηλώσεις δεν είναι εγγυημένα, για παράδειγμα σε περιπτώσεις

περeκκλίvουσας ή αλόγιστης χρήσης ή/και χρήσης σε διαφορετικό περιβάλλον.

BG Предупреждения

Не изпускайте, не разглобявайте и не се опитвайте да ремонтирате сами зарядното устройство. Избягвайте излагане на вода или висока влажност. Не излагайте на въздействието на източници на топлина. Съхранявайте на място, недостъпно за деца. Не използвайте в присъствието на запалим газ. Гаранцията ще отпадне в случай на неправилна употреба. Telco Accessories е тествал продукта в тестова среда. Всички изявления/декларации, направени от Telco Accessories относно (работата) на продукта, се основават на резултатите, получени от тези тестове. Тези резултати/изявления/декларации не могат да бъдат гарантирани, например в случаи на отклоняваща се или неразумна употреба и/или употреба в различна среда.

RS Упозорења

Немојте испуштати, растављати или покушавати да сами поправите пуњач. Избегавајте излагање води или високој влажности. Не излажите никаквом извору топлоте. Држати ван домаћаја деце. Не користити у присуству запаљивог гаса. Гаранција ће престати у случају неправилне употребе. Телцо Аццесорис је тестирао производ у тестном окружењу. Све изјаве/декларације које је дао Телцо Аццесорис о (функционисању) производа засноване су на резултатима добијеним таквим тестовима. Ови резултати/изјаве/декларације се не могу гарантовати, на пример у случајевима одступања или неразумне употребе и/или употребе у другом окружењу.

UA Попередження

Не кидайте, не розбирайте і не намагайтеся відремонтувати зарядний пристрій самостійно. Уникайте впливу води або високої вологості. Не піддавайте впливу джерел тепла. Зберігайте в недоступному для дітей місці. Не використовуйте в присутності легкозаймистих газів. У разі неналежного використання гарантія анулюється. Telco Accessories протестувала продукт у тестовому середовищі. Усі заяви/

декларациі, зроблені Telco Accessories щодо (роботи) продукту, ґрунтуються на результатах, отриманих під час таких випробувань. Ці результати/заяви/декларациі не можуть бути гарантовані, наприклад, у разі відхилення від норми або неналежного використання та/або використання в інших умовах.

RU Предупреждения

Не роняйте, не разбирайте и не пытайтесь ремонтировать зарядное устройство самостоятельно. Избегайте воздействия воды или высокой влажности. Не подвергайте воздействию источников тепла. Храните в недоступном для детей месте. Не используйте в присутствии легковоспламеняющихся газов. В случае ненадлежащего использования гарантия аннулируется. Компания Telco Accessories провела испытания изделия в тестовых условиях. Все утверждения/декларации, сделанные компанией Telco Accessories относительно (работы) изделия, основаны на результатах, полученных в ходе таких испытаний. Эти результаты/заявления/декларации не могут быть гарантированы, например, в случае отклонения или неправильного использования и/или использования в другой среде.

TR Uyarılar

Şarj cihazını düşürmeyin, parçalarına ayırmayın veya kendi başınıza onarmaya çalışmayın. Suyu veya yüksek neme maruz bırakmaktan kaçınin. Herhangi bir ısı kaynağına maruz bırakmayın. Çocukların ulaşabileceği yerlerden uzak tutun. Yanıcı gazların bulunduğu ortamlarda kullanmayın. Uygunsuz kullanım durumunda garanti geçersiz olacaktır. Telco Accessories ürünü bir test ortamında test etmiştir. Telco Accessories tarafından ürünün (çalışması) hakkında yapılan tüm açıklamalar/beyanlar bu testlerden elde edilen sonuçlara dayanmaktadır. Bu sonuçlar/beyanlar/açıklamalar, örneğin sapma veya tedbirsiz kullanım ve/veya farklı bir ortamda kullanım durumlarında garanti edilemez.

AR تاريد ذخت

تق وطرزها وأاملها فرعرتال بنحت. كسفنذب هعالصا لواجت وأ كككفت وأ نكاشالها طقسا ال دوجو يف مدغستسا ال. لافظالاولانمتم نغ انديغب طفحجي. قترارح ردهصم يأأ فرعرت ال. عتالاعال

Telco تاربتعا. ملسالال ريغ مادغستسالال قلاع يف نامزها لمغستسالال قلاباق تاراع اهدهمقت يتالآ تاجيرصتالآ / تانايبالا عيجم دغستسا. راببتعا قوئيوب يف عتندمالآ Telco Accessories مده نم اهالغ لوصحال مت يتال عتاندالال (ال ليغشفت) لوح Accessories مادغستسالال تالاح يف لاملالآ لميس يراع. تانالاعالآ / تانايبالا / عتاندالال مده نامز نكمي ال. قفلاعتغ قوئيوب يف مادغستسالال أ / و ميجكالال ريغ وأ فرحنمالآ

EU DECLARATION OF CONFORMITY	
(EU Directive 2002/95/EC)	
Manufacturer:	Telco Accessories
Address and address of manufacturer (EU only):	Telco Accessories Group Netherlands Netherlands
THE DECLARATION OF CONFORMITY IS MADE UNDER THE SIGN RESPONSIBILITY OF:	
Name and address of Product Manufacturer:	Telco Accessories Group Netherlands Netherlands
Product description:	Mobile Wireless Power Charger Box Mobile Wireless Power Charger Box
THE PRODUCT IDENTIFIED IN THE DECLARATION IS CONFORMITY WITH:	
EU harmonized legislation:	Directive of 18th March 2002 (2002/95/EC) (RoHS Directive) (2002/95/EC) Harmonized standards (EN60950-1:2005, EN60950-2:2005)
EU standard number(s):	EN 60950-1:2005 + A1:2009 + A2:2011 + A3:2012 + A4:2013 EN 60950-2:2005 + A1:2009 + A2:2011 + A3:2012 + A4:2013 Approved substances in electrical products. RoHS Directive
Product has been checked against CE:	Yes/No (EN60950)
Signature:	
Name, Surname:	Mark Smith, CEO
Company Name:	Telco Accessories Group



HIGHER QUALITY
= LOWER IMPACT

CUSTOMER SUPPORT

support@tag.nl
+31 (0)30 635 4800

TELCO ACCESSORIES GROUP

Hoofdveste 19, 3992DH Houten
The Netherlands

#MOREENERGY 

XTORM.EU