

Instrukcja obsługi User manual

KKS Sp. z o.o. sp. k. Dereniowa 2/9, 02-776 Warszawa
sales@kakaes.eu

mamabrum

WOODEN KITCHEN

291

PL

Kuchnia



UWAGA: PROSIMY UWAŻNIE PRZYZCZYTAĆ INSTRUKCJĘ I ZACHOWAĆ JĄ DO PÓŹNIEJSZEGO WYKORZYSTANIA.

- Aby uniknąć niebezpieczeństwa uduszenia, trzymaj torby i opakowania z dala od dzieci.
- Używać pod bezpośrednim nadzorem osoby dorosłej.



OSTRZEŻENIE! Niebezpieczeństwo zadławienia. Małe części. Nieodpowiednie dla dzieci w wieku poniżej 3 lat.

EN

Kitchen

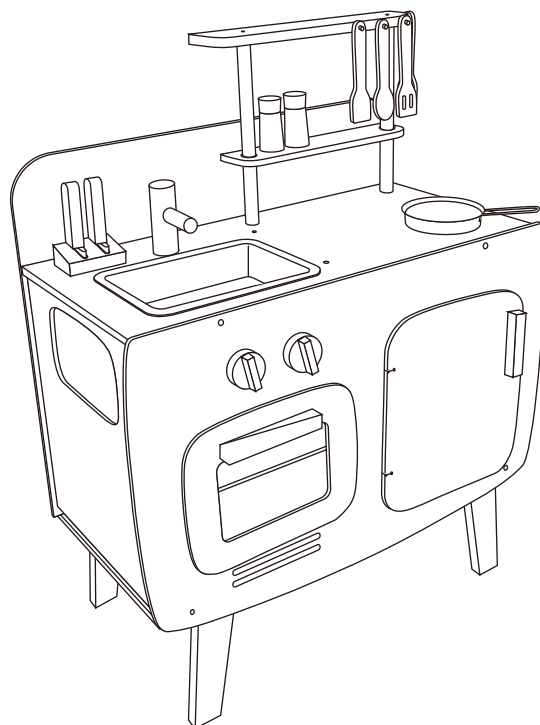


PLEASE READ ALL INSTRUCTIONS CAREFULLY BEFORE USE AND RETAIN FOR FUTURE REFERENCE.

- To avoid the danger of suffocation, keep any bags or packaging away from children.
- Use under direct adult supervision.



WARNING! Choking hazard. Small parts. Not for children under 3 years.



Pierwsze kroki ...

1. Rozpakuj komponenty i sprawdź z poniższą listą.
2. Umieść komponenty na czystej powierzchni, aby zapobiec ich uszkodzeniu.
3. Złóż kuchnię zgodnie z poniższą instrukcją montażu.
4. Po złożeniu zabawki wyrzuć opakowania.

Jak dbać o kuchnię:

- Czyść kuchnię miękką ściereczką.
- Nie umieszczaj w wodzie.
- Regularnie sprawdzaj, czy produkt nie jest uszkodzony.
- Regularnie sprawdzaj wszystkie mocowania, aby upewnić się, że są odpowiednio dokręcone.
- Kuchnia nie nadaje się do użytku zewnętrznego.

Getting started...

1. Unpack the components and check against the list below.
2. Place the components on a clean surface to prevent them from being damaged.
3. Assemble the kitchen according to the instruction below.
4. After you have assembled your toy, dispose of all packaging.

How to care for your kitchen:

- Clean your kitchen with a soft cloth.
- Never place your kitchen in water.
- Regularly check that the product is not damaged.
- Regularly check all fastenings to ensure that they are properly tightened.
- Your kitchen is not suitable for outdoor use.



BEACHTUNG: BITTE LESEN SIE DIESE ANWEISUNGEN SORGFÄLTIG DURCH UND SPEICHERN SIE DIESE FÜR DEN SPÄTEREN GEBRAUCH.

- Bewahren Sie Taschen und Verpackungen außerhalb der Reichweite von Kindern auf, um Erstickungsgefahr zu vermeiden.
- Verwendung unter direkter Aufsicht von Erwachsenen.



WARNUNG! Erstickungsgefahr. Kleine Teile. Nicht für Kinder unter 3 Jahren.

Erste Schritte ...

1. Packen Sie die Komponenten aus und vergleichen Sie sie mit der folgenden Liste.
2. Legen Sie die Komponenten auf eine saubere Oberfläche, um Beschädigungen zu vermeiden.
3. Bauen Sie die Küche gemäß den folgenden Installationsanweisungen zusammen.
4. Werfen Sie nach dem Zusammenbau des Spielzeugs die Verpackung weg.

So pflegen Sie die Küche:

- Reinigen Sie die Küche mit einem weichen Tuch.
- Nicht ins Wasser geben.
- Überprüfen Sie das Produkt regelmäßig auf Beschädigungen.
- Überprüfen Sie regelmäßig alle Befestigungen, um sicherzustellen, dass sie richtig festgezogen sind.
- Die Küche ist nicht zur äußerlichen Anwendung geeignet.



ATTENTION: VEUILLEZ LIRE ATTENTIVEMENT CES INSTRUCTIONS ET LES CONSERVER POUR UNE UTILISATION ULTÉRIÈRE.

- Pour éviter le risque d'étouffement, gardez les sacs et les emballages hors de portée des enfants.
- Utiliser sous la surveillance directe d'un adulte.



AVERTISSEMENT! Risque d'étouffement. Petites pièces. Pas pour les enfants de moins de 3 ans.

Premiers pas ...

1. Déballer les composants et vérifiez la liste suivante.
2. Placez les composants sur une surface propre pour éviter tout dommage.
3. Assemblez la cuisine selon les instructions d'installation ci-dessous.
4. Après avoir assemblé le jouet, jetez l'emballage.

Comment prendre soin de la cuisine:

- Nettoyez la cuisine avec un chiffon doux.
- Ne mettez pas dans l'eau.
- Vérifiez régulièrement que le produit n'est pas endommagé.
- Vérifiez régulièrement toutes les fixations pour vous assurer qu'elles sont correctement serrées.
- La cuisine n'est pas adaptée à un usage externe.



ATTENZIONE: LEGGERE ATTENTAMENTE LE ISTRUZIONI E CONSERVARE QUESTE PER L'UTILIZZO DOPO.

- Per evitare il pericolo di soffocamento, tenere i sacchetti e gli imballaggi fuori dalla portata dei bambini.
- Utilizzare sotto la diretta supervisione di un adulto.



AVVERTIMENTO! Rischio di soffocamento. Piccole parti. Non per bambini di età inferiore a 3 anni.

Primi passi ...

1. Disimballare i componenti e verificare il seguente elenco.
2. Collocare i componenti su una superficie pulita per evitare danni.
3. Montare la cucina secondo le istruzioni di installazione di seguito.
4. Dopo aver assemblato il giocattolo, gettare via l'imballaggio.

Come prendersi cura della cucina:

- Pulire la cucina con un panno morbido.
- Non immergere in acqua.
- Controllare regolarmente che il prodotto non sia danneggiato.
- Controllare regolarmente tutti i fissaggi per assicurarsi che siano serrati correttamente.
- La cucina non è adatta per uso esterno.



ATENCIÓN: POR FAVOR LEA ESTAS INSTRUCCIONES CUIDADOSAMENTE Y GUARDE ESTAS PARA USO POSTERIOR.

- Para evitar el peligro de asfixia, mantenga las bolsas y los envases fuera del alcance de los niños.
- Usar bajo supervisión directa de un adulto.



¡ADVERTENCIA! Peligro de asfixia. Pequeñas partes. No para niños menores de 3 años.

Primeros pasos ...

1. Desempaquete los componentes y compárelos con la siguiente lista.
2. Coloque los componentes en una superficie limpia para evitar daños.
3. Ensamble la cocina de acuerdo con las instrucciones de instalación a continuación.
4. Después de armar el juguete, deseche el embalaje.

Cómo cuidar la cocina:

- Limpie la cocina con un paño suave.
- No poner en agua.
- Revise regularmente el producto por daños.
- Verifique regularmente todas las fijaciones para asegurarse de que estén bien apretadas.
- La cocina no es apta para uso externo.



ВНИМАНИЕ: ПОЖАЛУЙСТА, ВНИМАТЕЛЬНО ПРОЧИТАЙТЕ ЭТИ ИНСТРУКЦИИ И СОХРАНИТЕ ЭТО ДЛЯ ПОСЛЕДУЮЩЕГО ИСПОЛЬЗОВАНИЯ.

- Во избежание удушья храните сумки и упаковку в недоступном для детей месте.
- Использовать под непосредственным наблюдением взрослых.



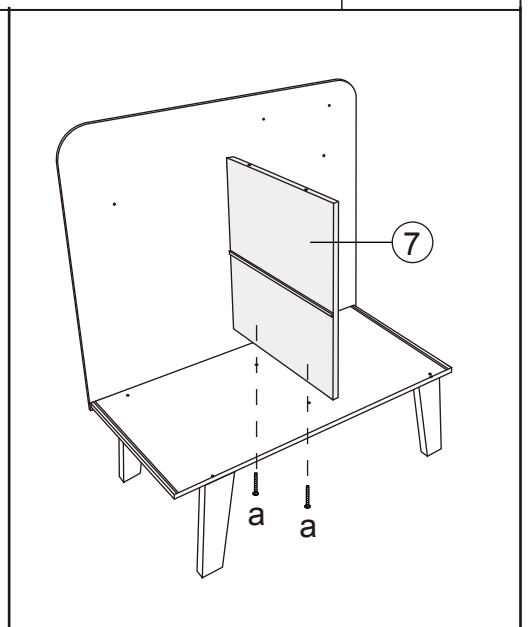
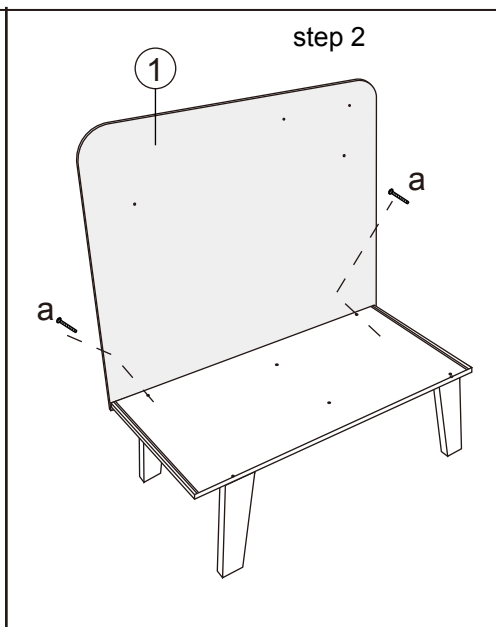
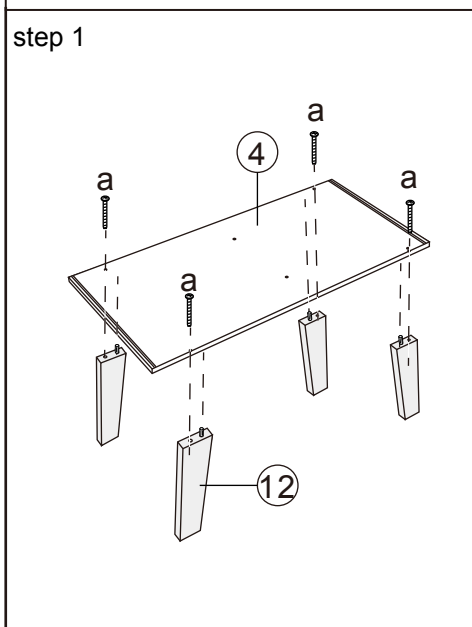
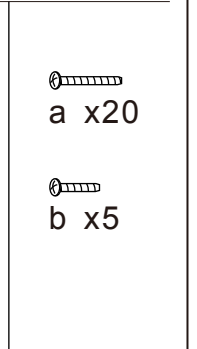
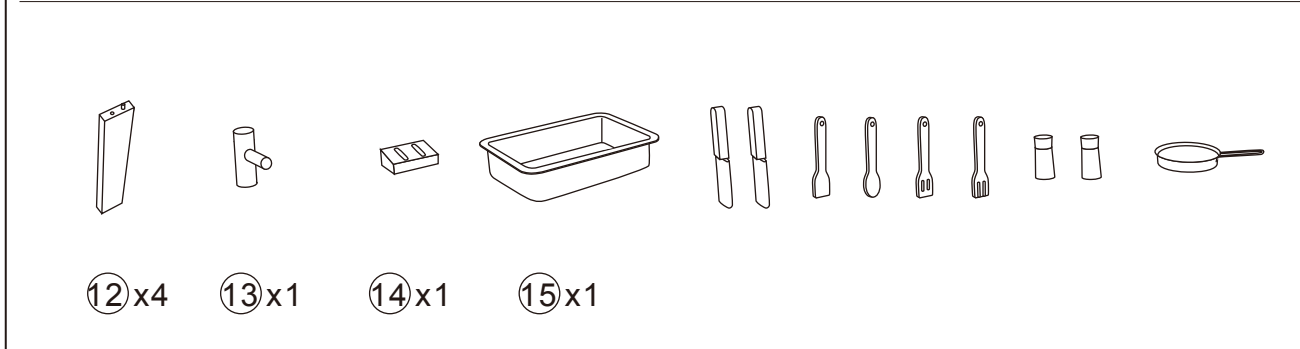
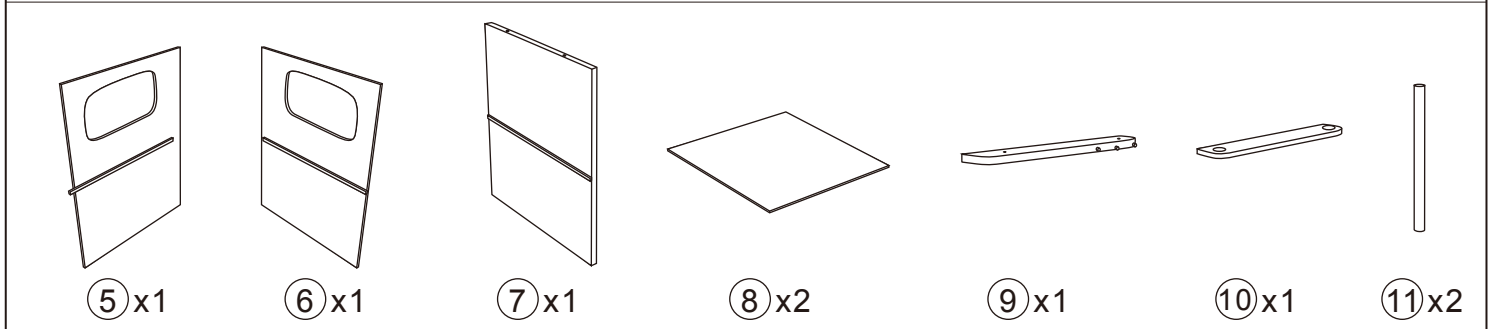
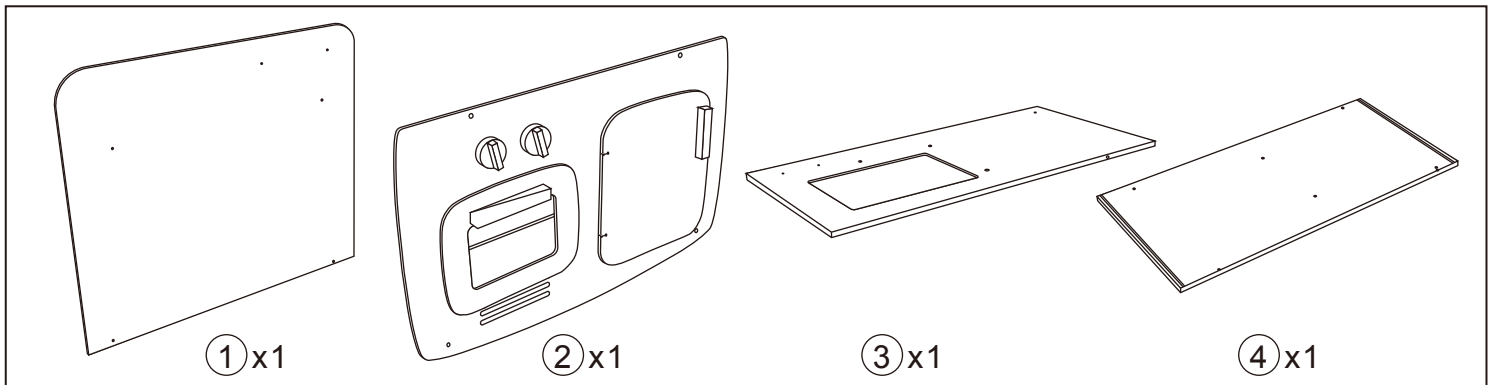
ПРЕДУПРЕЖДЕНИЕ! Опасность удушья. Небольшие части. Не для детей младше 3 лет.

Первые шаги ...

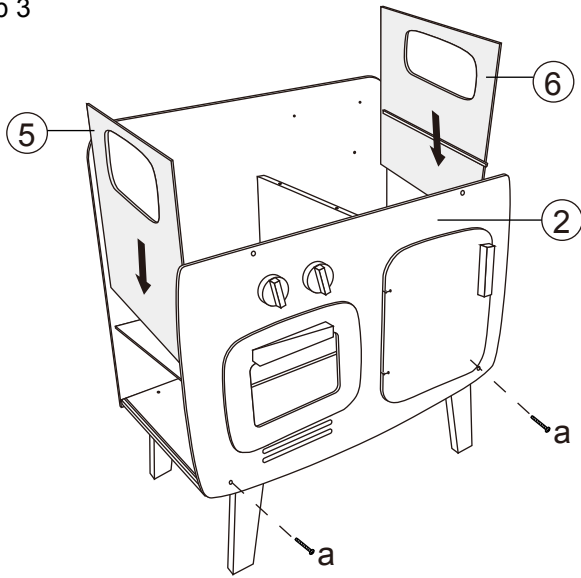
1. Распакуйте компоненты и проверьте соответствие следующему списку.
2. Поместите компоненты на чистую поверхность, чтобы предотвратить повреждение.
3. Соберите кухню в соответствии с инструкциями по установке ниже.
4. После сборки игрушки выбросьте упаковку.

Как ухаживать за кухней:

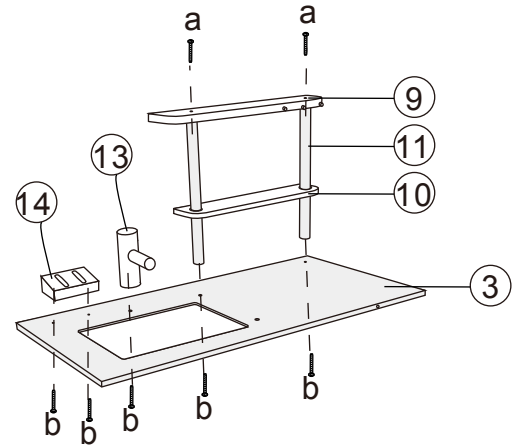
- Чистите кухню мягкой тканью.
- Не кладите в воду.
- Регулярно проверяйте изделие на наличие повреждений.
- Регулярно проверяйте все крепления, чтобы убедиться, что они надежно затянуты.
- Кухня не подходит для наружного использования.



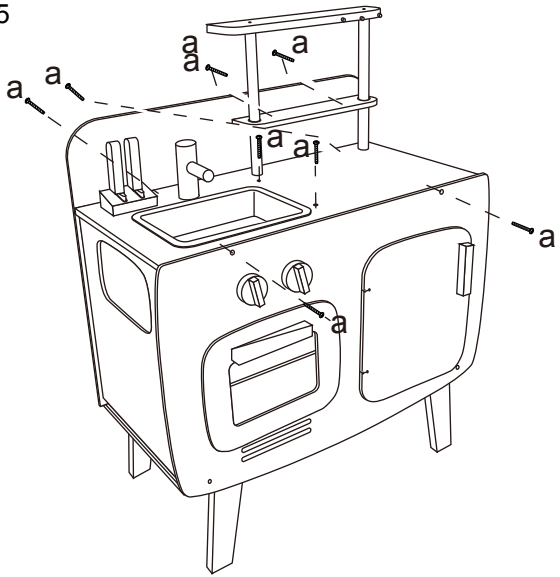
step 3



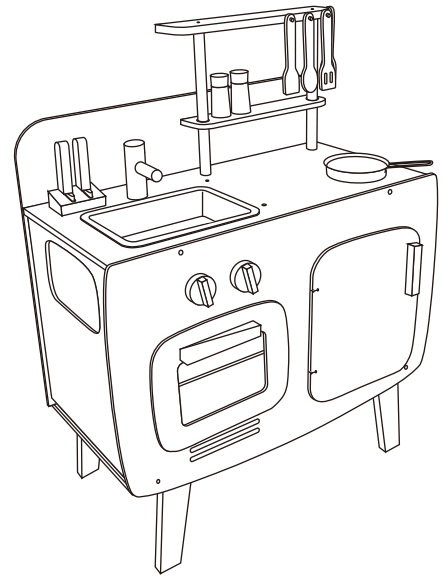
step 4
c x4



step 5



step 6



www.mamabrum.eu

