

# ASSEMBLY INSTRUCTION OF CHAIR










## 80220FG

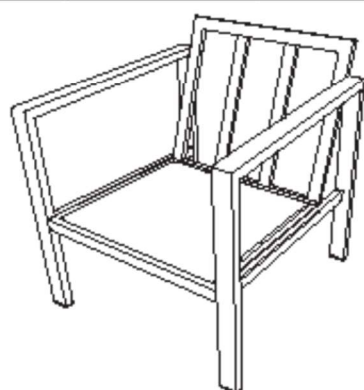
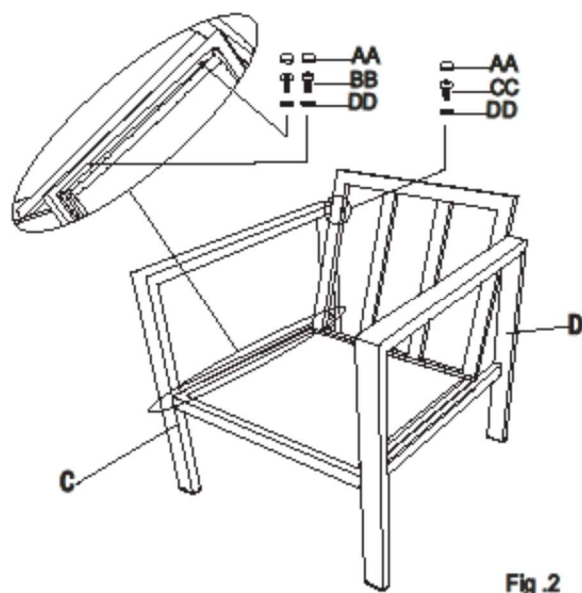
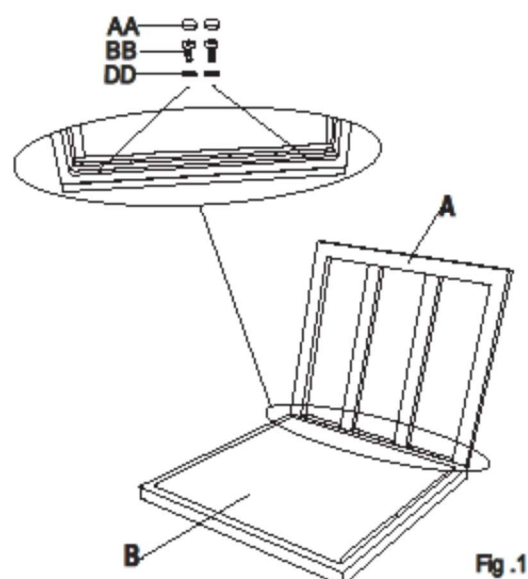
**Let op:** Bij het monteren van het meubel eerst alle schroeven half indraaien. Pas als alle schroeven op de plek zitten alles vast draaien.

**Note:** When assembling the furniture, first screw all screws halfway. When all the screws are in place, tighten everything.

**Achtung!** Um die Montage des Möbelstückes zu vereinfachen, erst alle Schrauben handfest andrehen und am Ende erst alle Schrauben fest anziehen.

**Attention:** Avec votre meuble, tous les visser par rapidement monter. Ci tout sur son place, vous pouvez les monter.

No.	PARTS LIST	DESCRIPTION	QTY
A		BACK	1
B		SEAT	1
C		ARM (R)	1
D		ARM (L)	1
AA		BOLT CAP (M6)	8
BB		BOLT (M6*35)	6
CC		BOLT (M6*50)	2
DD		WASHER (M6)	8
EE		ALLEN KEY	1



# ASSEMBLY INSTRUCTION OF TABLE

## 80220FG







**!**

**Let op:** Bij het monteren van het meubel eerst alle schroeven half indraaien. Pas als alle schroeven op de plek zitten alles vast draaien.

**Note:** When assembling the furniture, first screw all screws halfway. When all the screws are in place, tighten everything.

**Achtung!** Um die Montage des Möbelstückes zu vereinfachen, erst alle Schrauben handfest andrehen und am Ende erst alle Schrauben fest anziehen.

**Attention:** Avec votre meuble, tous les visser par rapidement monter. Ci tout sur son place, vous pouvez les monter.

No.	PARTS LIST	DESCRIPTION	QTY
A		TABLE RIM	1
B		LEG	4
AA		BOLT CAP(M6)	16
BB		BOLT(M6*15)	16
CC		WASHER(M6)	16
DD		ALLEN KEY	1

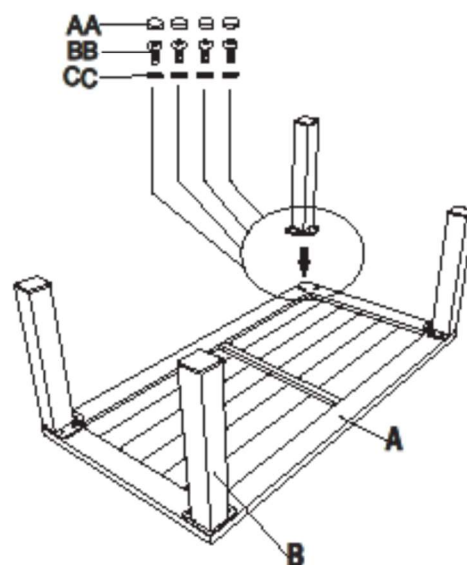


Fig.1

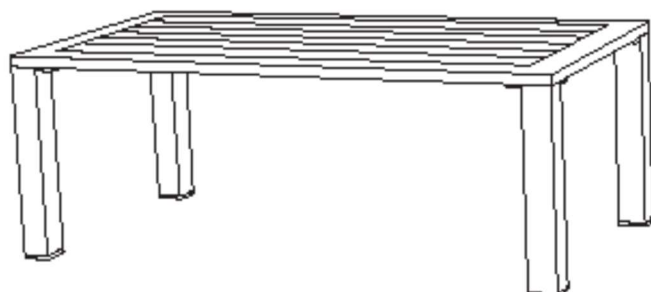


Fig.2

