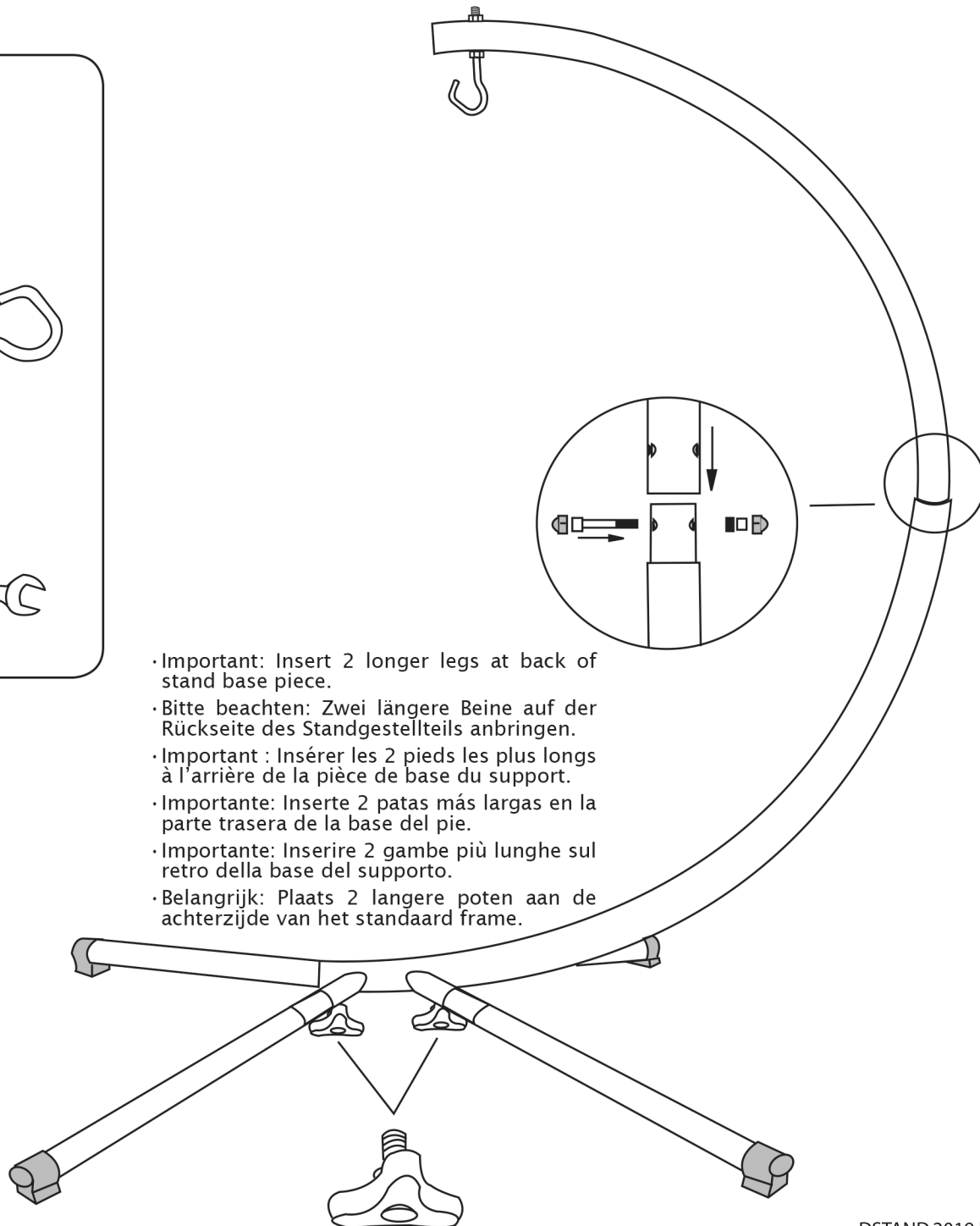
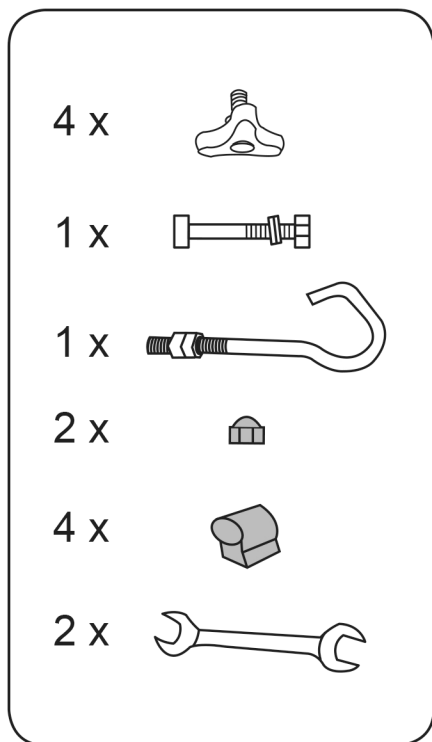


IMPORTANT, RETAIN FOR FUTURE REFERENCE: READ CAREFULLY  
 BITTE UNBEDINGT AUFBEWAHREN: SORGFÄLTIG LESEN  
 IMPORTANT, À CONSERVER POUR RÉFÉRENCE FUTURE : À LIRE ATTENTIVEMENT  
 IMPORTANTE, CONSERVAR PARA FUTURAS REFERENCIAS: LEER CON DETENIMIENTO  
 IMPORTANTE, DA CONSERVARE PER RIFERIMENTI FUTURI: LEGGERE ATTENTAMENTE  
 BELANGRIJK, OM TE BEWAREN: LEES ZORGVULDIG



- Important: Insert 2 longer legs at back of stand base piece.
- Bitte beachten: Zwei längere Beine auf der Rückseite des Standgestellteils anbringen.
- Important : Insérer les 2 pieds les plus longs à l'arrière de la pièce de base du support.
- Importante: Inserire 2 patas más largas en la parte trasera de la base del pie.
- Importante: Inserire 2 gambe più lunghe sul retro della base del supporto.
- Belangrijk: Plaats 2 langere poten aan de achterzijde van het standaard frame.