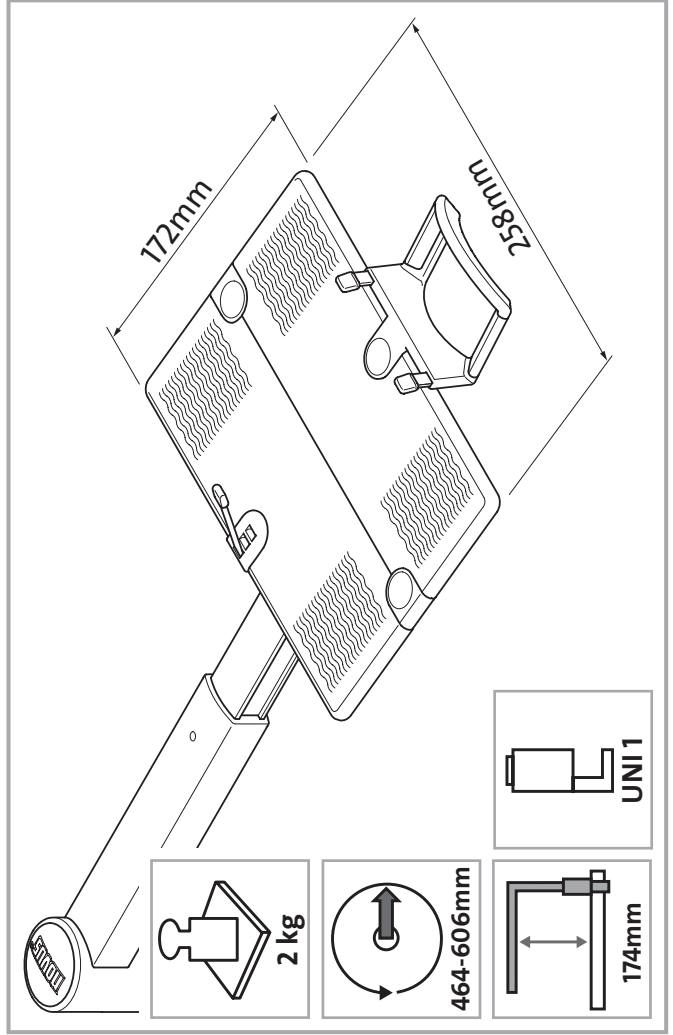
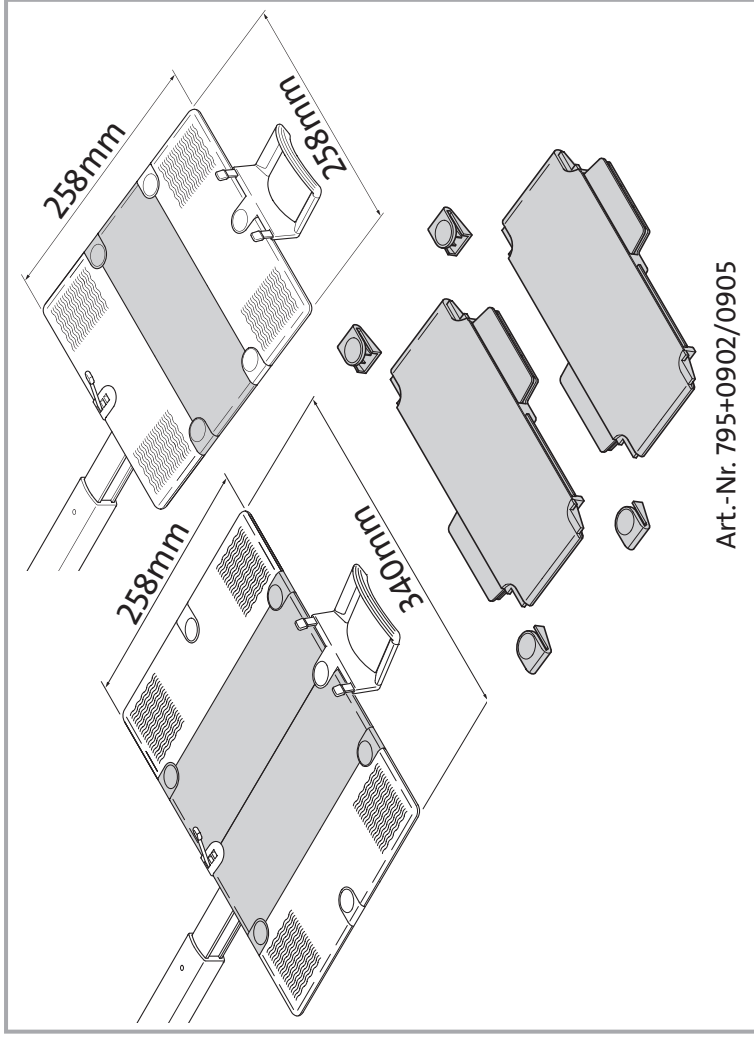
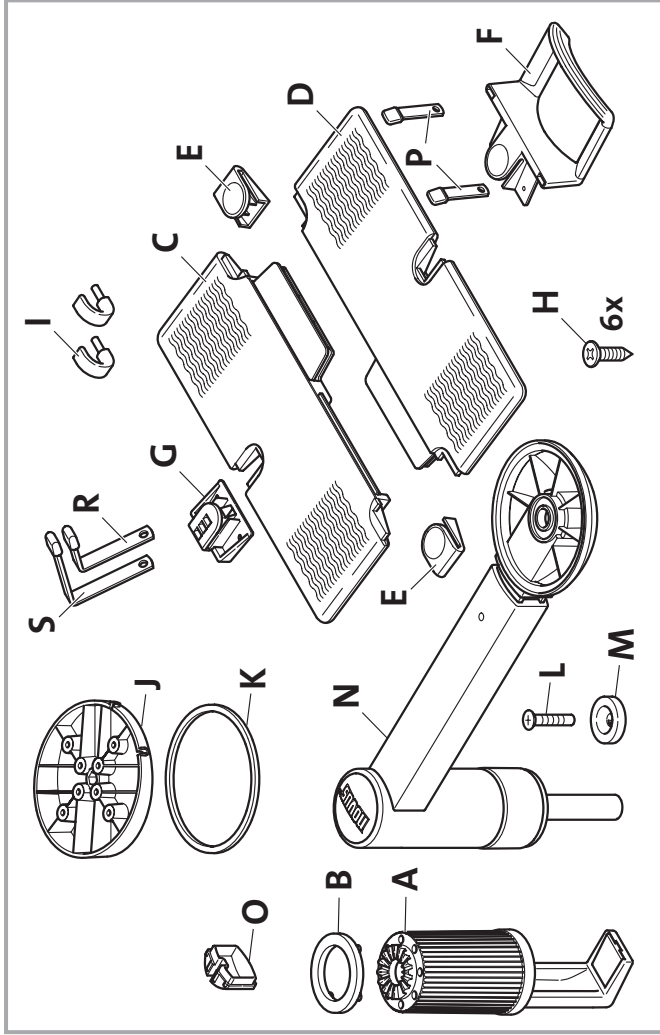


599-0040 01/09 Technische und Design Änderungen vorbehalten! Technical and design modifications reserved!

[www.novus-mps.de/konfigurator](http://www.novus-mps.de/konfigurator)



Art.-Nr. 795+0902/0905

Art.-Nr. 795+4002/4005

