



**EMINENT**



**EM8670**  
**Draadloze buitensirene**

**nl**

Handleiding

# EM8670 - Draadloze buitensirene

## Inhoudsopgave

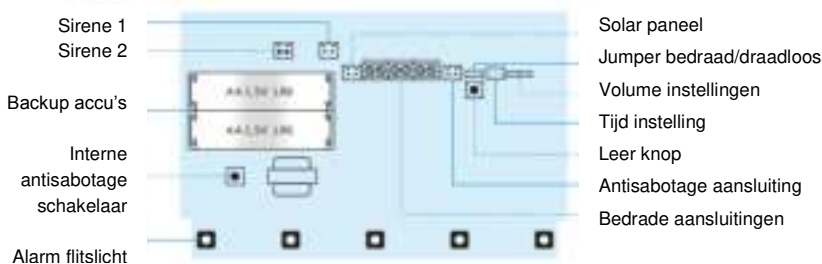
1.0	Introductie .....	2
2.0	Instellingen .....	2
2.1	Antisabotage schakelaar .....	3
2.2	Jumper (groep) instellingen .....	3
2.2.1	Volume instellingen .....	3
2.2.2	Tijd dat sirene afgaat .....	4
2.2.3	Draadloze instelling .....	5
2.3	Verbinden met de alarmcentrale .....	5
3.0	Installatie .....	6
4.0	Veelgestelde vragen en andere relevante informatie .....	6
5.0	Service en ondersteuning .....	6
6.0	Waarschuwingen en aandachtspunten .....	6
7.0	Garantievoorwaarden .....	7
8.0	Verklaring van Overeenstemming .....	8

## 1.0 Introductie

Gefeliciteerd met de aankoop van dit hoogwaardige Eminent product! Dit product is door de technische experts van Eminent uitgebreid getest. Mocht dit product ondanks alle zorg problemen vertonen, dan kun je een beroep doen op de vijf jaar Eminent garantie. Bewaar deze handleiding samen met het bewijs van aankoop daarom zorgvuldig.

*Registreer je aankoop nu op [www.eminent-online.com](http://www.eminent-online.com) en ontvang product updates!*

## 2.0 Instellingen



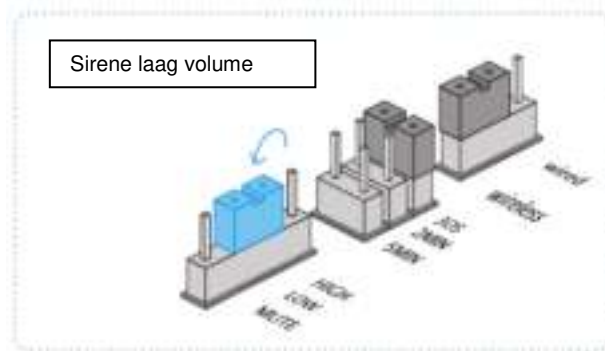
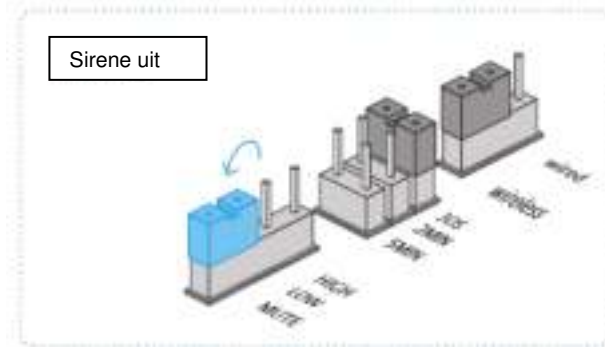
## 2.1 Antisabotage schakelaar

Indien de behuizing van de sirene ongeoorloofd wordt geopend zal de sirene afgaan en zal er naargelang de instellingen een SMS worden verstuurd of een contactpersoon worden gebeld. De sirene bevat naast de ingebouwde antisabotage schakelaar ook een externe antisabotage schakelaar. Hierdoor zal ook wanneer de sirene van de muur wordt gehaald bovenstaande procedure in werking treden.

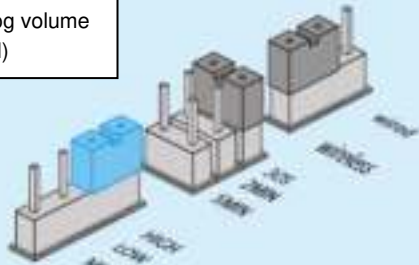
## 2.2 Jumper (groep) instellingen

Om de sirene op de juiste manier in te stellen dienen er jumpers correct geplaatst te worden. In onderstaande tekeningen wordt per jumper duidelijk uitgelegd hoe deze ingesteld moeten staan.

### 2.2.1 Volume instellingen

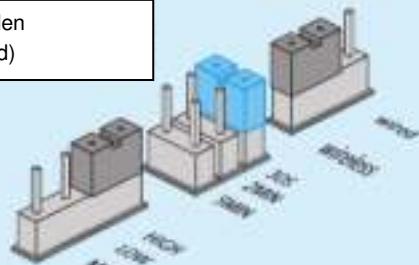


Sirene hoog volume  
(standaard)

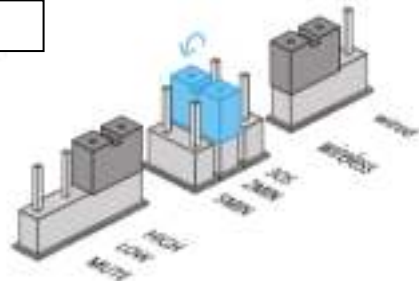


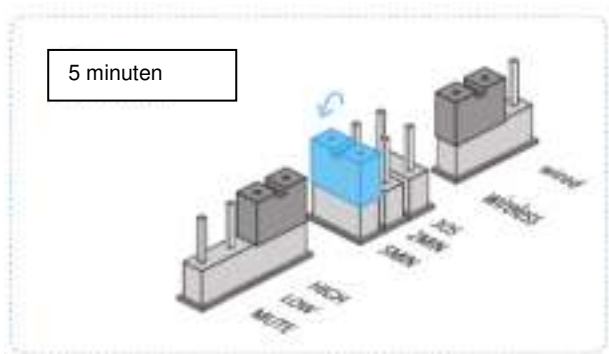
### 2.2.2 Tijd dat sirene afgaat

30 seconden  
(Standaard)

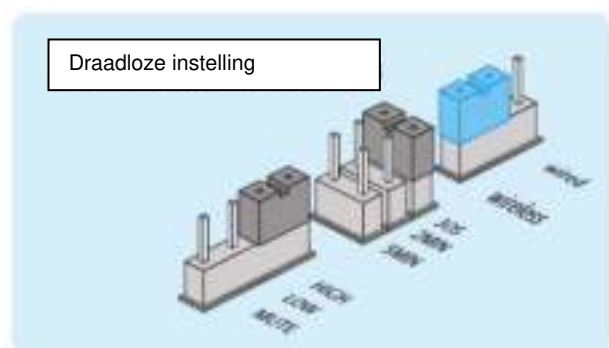


2 minuten






### 2.2.3 Draadloze instelling



## 2.3 Verbinden met de alarmcentrale

Druk voor minimaal een halve seconde op de “Learn” toets. De sirene gaat nu over in leer-modus. Schakel nu het alarm in via het bedieningspaneel . Zodra er een piep hoorbaar is, is de sirene aangemeld. Druk opnieuw op de “Learn” toets om de sirene te verwijderen van het alarmsysteem. De sirene is verwijderd als er 2 pieptonen klinken.

### 3.0 Installatie

Open de behuizing en verwijder de beschermstrip van de accu's.

Houd de montage plaat tegen de muur en teken de boorgaten af.  
Door de ingebouwde waterpas is de sirene eenvoudig recht te monteren.

Boor 4 gaten in de muur en bevestig de pluggen. Schroef de sirene nu met 4 schroeven vast.

Plaats de voorkant terug op de sirene en zet deze met de schroef aan de onderkant vast. Draai de schroef niet te hard vast anders kan de behuizing beschadigd raken.

### 4.0 Veelgestelde vragen en andere relevante informatie

De meest recente veelgestelde vragen voor je product kun je vinden op de supportpagina van je product. Eminent zal deze veelgestelde vragen regelmatig bijwerken zodat je bent voorzien van de meest recente informatie. Bezoek de Eminent website voor meer informatie: [www.eminent-online.com](http://www.eminent-online.com)

### 5.0 Service en ondersteuning

Deze handleiding is door de technische experts van Eminent met zorg opgesteld. Mocht je desondanks problemen ervaren bij de installatie of in het gebruik van je Eminent product, vul dan het supportformulier in op de website [www.eminent-online.com/support](http://www.eminent-online.com/support).

Je kunt tevens gebruik maken van het Eminent servicenummer. Bel 0900-EMINENT (0900-3646368, 45ct per minuut\*) of, in geval je woonachtig bent in Vlaanderen 070 277 286 (30ct per minuut\*).

\*Exclusief de kosten voor het gebruik van je mobiele telefoon.

### 6.0 Waarschuwingen en aandachtspunten



Vanwege wet- en regelgeving bepaald door het Europese parlement, kan sommige (draadloze) apparatuur onderhevig zijn aan beperkingen omtrent het gebruik in bepaalde Europese lidstaten. In sommige Europese lidstaten kan het gebruik van deze apparatuur verboden zijn. Neem contact op met je (lokale) overheid voor meer informatie over deze beperkingen.

Volg te allen tijde de instructies in de handleiding\*, speciaal wanneer het apparaat betreft wat geassembleerd dient te worden.

Waarschuwing: In de meeste gevallen gaat het om een elektronisch apparaat. Verkeerd of oneigenlijk gebruik van het apparaat kan leiden tot (zware) verwondingen.

Het repareren van het apparaat dient uitgevoerd te worden door gekwalificeerd Eminent personeel. De garantie vervalt per direct indien het apparaat zelf gerepareerd is en/of wanneer het product misbruikt is. Voor uitgebreide garantie voorwaarden, ga naar [www.eminent-online.com/garantie](http://www.eminent-online.com/garantie).

*\*Tip: Eminent handleidingen worden met de grootste zorgvuldigheid gemaakt. Door nieuwe technische ontwikkelingen kán het echter gebeuren dat een geprinte handleiding niet meer de meest recente informatie bevat. De online handleiding wordt altijd direct geupdate met de nieuwste informatie.*

*Mocht je een probleem ervaren met de geprinte handleiding, check dan altijd eerst onze website [www.eminent-online.com](http://www.eminent-online.com) waar de meest recente handleiding te downloaden is.*

*Tevens vind je op onze website in de Vaakgestelde Vragen (FAQ) Sectie veel informatie over je product. Het is zeer raadzaam eerst de FAQ sectie te raadplegen, vaak is je antwoord hier terug te vinden.*

## 7.0 Garantievoorwaarden

De garantietermijn van vijf jaar geldt voor alle Eminent producten, tenzij anders aangegeven op het moment van aankoop. Bij aankoop van een tweedehands Eminent product resteert de garantieperiode gemeten vanaf het moment van de aankoop door de eerste eigenaar. De Eminent garantieregeling is van toepassing op alle Eminent producten en onderdelen onlosmakelijk verbonden met het betreffende product. Voedingen, batterijen, accu's, antennes en alle andere producten niet geïntegreerd in of direct verbonden met het hoofdproduct of producten waarvan redelijkerwijs mag worden aangenomen dat deze een ander slijtagepatroon kennen dan het hoofdproduct vallen derhalve niet onder de Eminent garantieregeling. De garantie vervalt tevens bij onjuist of oneigenlijk gebruik, externe invloeden en/of bij opening van de behuizing van het betreffende product door partijen anders dan Eminent.

## 8.0 Verklaring van Overeenstemming

Om u te verzekeren van een veilig product conform de richtlijnen opgesteld door de Europese Commissie kunt u een kopie van de Verklaring van Overeenstemming met betrekking tot uw product opvragen door een e-mailbericht te sturen naar: [info@eminent-online.com](mailto:info@eminent-online.com). U kunt ook een brief sturen naar:

Eminent Computer Supplies  
Postbus 276  
6160 AG Geleen  
Nederland

Vermeld bij uw aanvraag duidelijk 'Verklaring van Overeenstemming' en het artikelnummer van het product waarvan u de Verklaring van Overeenstemming opvraagt.



Trademarks: all brand names are trademarks and/or registered trademarks of their respective holders.  
The information contained in this document has been created with the utmost care. No legal rights can be derived from these contents. Eminent cannot be held responsible, nor liable for the information contained in this document.



Eminent is a member of the Intronic Group