

JBL® ON AIR WIRELESS

AirPlay speaker dock



HANDLEIDING

INHOUD

Inleiding	2
Aansluitingen	3
Bedieningsorganen en Display	4
Setup hulp	6
Gebruik van de JBL® On Air Wireless	8
Problemen met de On Air Wireless	17
Aanhangsel: Zelf Netwerk Instellen	19
Technische Gegevens	21

INLEIDING

2	De JBL® On Air Wireless AirPlay speaker dock brengt een revolutie teweeg in de manier waarop u naar muziek luistert. Stel u voor dat u alle muziekbestanden van iTunes 10 op uw Mac computer of PC, of van een iPhone, iPod touch of iPad met iOS 4.2 software kunt afspelen. Het kleurenscherm laat u het album, de artiest en de nummer informatie zien, plus de albumcover in uw iTunes bibliotheek of streaming apparaat. Alles met de heldere en krachtige klank waar JBL beroemd om is.
---	---

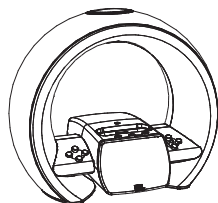
EIGENSCHAPPEN

- Met AirPlay technologie kunt u alle muziek van uw iTunes 10 bibliotheek draadloos naar de JBL On Air Wireless streamen.
- Wireless stream muziek van uw iPhone, iPad of iPod touch (iOS 4.2 of later vereist) naar de JBL On Air Wireless.
- Laat albumcovers zien en de nummer/artiest informatie (vanaf iTunes of een iOS 4.2 gefaciliteerd apparaat) op een kleurenscherm.
- Met weergavefuncties (weergave/pauze/skip vooruit/skip achteruit).
- Laadt uw iPod of iPhone tijdens het docken.
- AirPlay werkt met iTunes 10.1 (Mac en PC) of hoger en iPhone 4, iPhone 3GS, iPod touch (4^{de} generatie), iPod touch (3^{de} generatie), iPod touch (2^{de} generatie) en iPad apparaten.
- De dock aansluiting werkt met de iPod nano 6^{de} generatie, iPod nano 5^{de} generatie, iPod nano 4^{de} generatie, iPod nano 3^{de} generatie, iPod touch 4^{de} generatie, iPod touch 3^{de} generatie, iPod touch 2^{de} generatie, iPod touch 1^{ste} generatie en iPod classic.
- De dock aansluiting werkt met iPhone 4, iPhone 3GS, iPhone 3G en iPhone.

BELANGRIJKE OPMERKING VOOR ALLE ELEKTRONISCHE PRODUCTEN: schakel het apparaat uit voordat u audiokabels aansluit of losneemt van een hoofdtelefoonaansluiting of lijnuitgang van een bron. Dat verlengt de levensduur van het apparaat, voorkomt het opbouwen van statische elektriciteit en eventuele schade.

AANSLUITINGEN

1. Pak uw JBL On Air Wireless zorgvuldig uit en controleer of alle hieronder aangegeven items aanwezig zijn:



JBL On Air Wireless



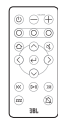
Voeding en Lichtnetadapter
(*Adapter verschilt per regio)



iPod Adapter

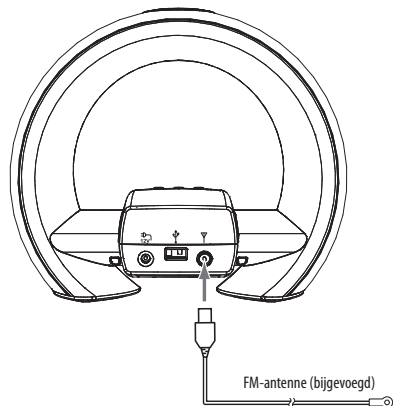


FM-antenne



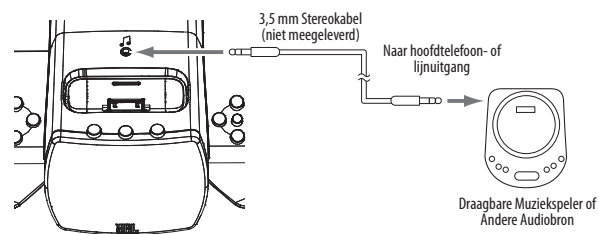
Afstandsbediening
en Batterij

2. Verbind de bijgevoegde FM-antenne met de FM-antenne ingang van de JBL On Air Wireless.



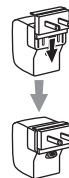
FM-antenne (bijgevoegd)

3. Wanneer u uw JBL On Air Wireless met een ander audio-apparaat wilt gebruiken, verbindt u het ene einde van een 3,5 mm stereokabel (niet meegeleverd) in de AUX Ingang van de JBL On Air Wireless en het andere einde in de hoofdtelefoon- of lijnuitgang van de audiobron.

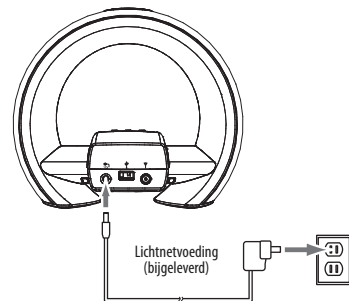


4. Schuif de plug van de bijgevoegde stekkeradapter helemaal op de JBL On Air Wireless en verbind de adapter in de 12 V aansluiting van de JBL On Air Wireless en steek de adapter in het stopcontact.

1.



2.

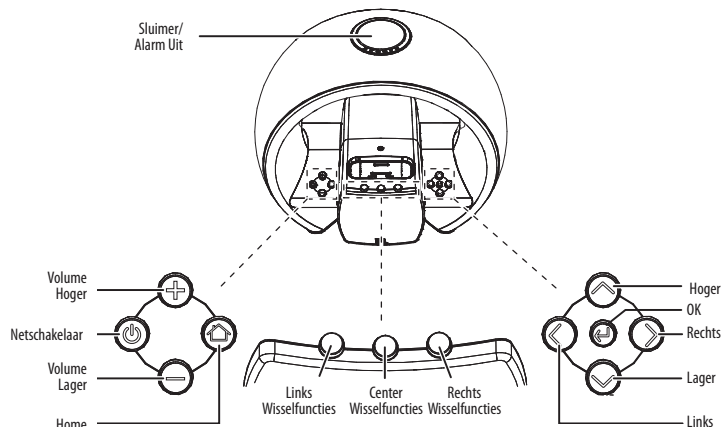


Lichtnetvoeding
(bijgeleverd)

BELANGRIJK: gebruik de USB poort van de JBL On Air Wireless uitsluitend om updates uit te voeren. Verbind hem **NOOIT** met een computer of enige andere USB gast of controller. U kunt de JBL On Air Wireless of de gast/controller beschadigen. Zie *Systeem Update*, op pagina 15.

BEDIENINGSORGANEN EN DISPLAY

BEDIENINGSORAGENEN

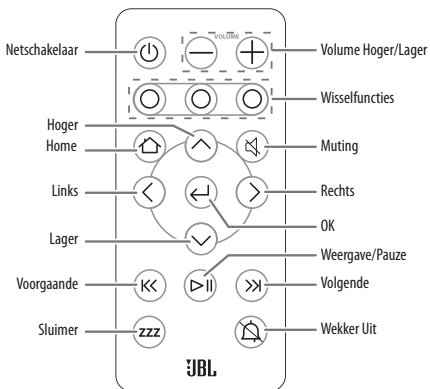


- **Sluimer/Alarm Uit:** kort indrukken om het weksignaal voor negen minuten uit te schakelen. Daarna start het weksignaal opnieuw. Indrukken en drie seconden vasthouden om het weksignaal geheel uit te schakelen tot het volgende geprogrammeerde alarm staat ingesteld.
- **Netschakelaar:** indrukken om de JBL On Air Wireless in te schakelen of in standby te zetten. In standby wordt de voeding naar de luidsprekers, de FM radio en de aux ingang functie uitgeschakeld. De display dimt en geeft alleen de klok aan. Het alarm werkt ook wanneer het apparaat in standby staat. Zie *Luisteren naar Streaming Audio van uw computer* op pagina 10 voor informatie over de bediening van de AirPlay terwijl de JBL On Air Wireless in standby staat.
- **Volume Hoger/Lager:** indrukken om het volume te verhogen of te verlagen. Beide toetsen tegelijk indrukken om het geluid uit te schakelen (muting). Wanneer het geluid is uitgeschakeld drukt u op

Volume Hoger of Volume Lager om het weer in te schakelen. (OPMERKING: op de afstandsbediening heeft de muting een eigen toets. Zie *Bedieningsorganen op de Afstandsbediening*, op pagina 5).

- **Home:** indrukken om het Home menu en de Klok op te roepen (zie Display op pagina 6). Drukt u hierop terwijl Home/Klok wordt aangegeven, dan zal de JBL On Air Wireless het Hoofdmenu laten zien. Zie *Luisteren naar een Bron*, op pagina 8.
- **Links/Center/Rechts Wisselfuncties:** de functies van deze toetsen wisselen afhankelijk van het actieve scherm op het moment dat een toets wordt ingedrukt. Zie *Gebruik van de JBL On Air Wireless*, op pagina 8 voor meer informatie.
- **Hoger/Lager:** indrukken om naar boven of naar beneden te gaan in de menu's en om items te markeren.
- **OK:** in de meeste menu's drukt u hierop om een gemarkeerd item te kiezen. Zie *Gebruik van de JBL On Air Wireless*, op pagina 8 voor meer informatie.
- **Links en Rechts:** druk op Links om terug te keren naar het voorgaande menu. De functie van Rechts wordt bepaald door het actieve scherm op het moment dat u de toets indrukt. In veel menu's heeft Rechts dezelfde functie als drukken op OK. Zie *Gebruik van de JBL On Air Wireless*, op pagina 8 voor meer informatie.

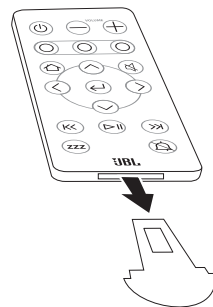
FUNCTIES AFSTANDBEDIENING



- **Voorgaande, Weergave/Pauze en Volgende:** bij het luisteren naar iTunes, een ingezette iPod of iPhone, of een streaming iPod, iPhone of iPad, drukt u hierop om naar het vorige nummer, het volgende nummer of het huidige nummer te starten/pauzeren.
- **Mute:** indrukken om het geluid uit te schakelen; nogmaals indrukken om het geluid weer in te schakelen.
- **Alarm uit:** indrukken om het weksignaal uit te schakelen; het zal op de volgende geprogrammeerde wektijd weer inschakelen.

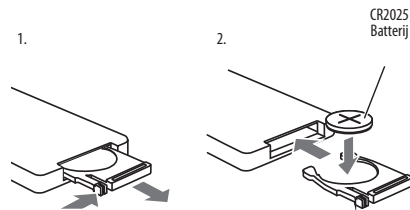
De overige toetsen op de afstandsbediening hebben dezelfde functies als de overeenkomstige toetsen op de JBL On Air Wireless.

Voordat u de afstandsbediening gebruikt, dient u de batterij contact bescherming te verwijderen door aan de tab te trekken.



Vervangen batterij afstandsbediening:

1. Druk de tab aan de zijkant van het batterijvak in en trek de schuif uit de afstandsbediening.
2. Leg een batterij type CR2025 in de schuif met de positieve (+) pool naar boven als in de tekening en zet de schuif terug in de afstandsbediening.



DISPLAY

OPMERKING: de displays zoals in deze handleiding afgebeeld zijn uitsluitend bedoeld als illustratie en kunnen iets afwijken van de werkelijke displays.

Het Home/Clock menu is het hoofdmenu van de JBL On Air Wireless en het uitgangspunt voor alle navigatie.



Andere menu's zijn afgebeeld in de Setup Wizard paragraaf (deze pagina) en in de paragraaf over het gebruik van de JBL On Air Wireless (pagina 8).

SETUP WIZARD

Wanneer u de JBL On Air Wireless voor het eerst inschakelt vraagt de Setup Wizard u de taal, regio, tijdzone, tijd, dag en netwerk in te voeren voordat u muziek kunt afspelen en de dock functies kunt gebruiken.

Om terug te keren, drukt u op de Linker Soft functie.

TAAL

1. Markeer met Hoger/Lager de gewenste taal voor de JBL On Air Wireless display.



2. Druk op OK om uw keuze te bevestigen. De display schakelt direct om naar de gekozen taal en het Regio menu verschijnt.

REGIO

In dit menu wordt de JBL On Air Wireless automatisch ingesteld op de FM-band en het frequentieraster voor FM-ontvangst in uw regio.

1. Markeer met Hoger/Lager de regio waarin u bent.



2. Druk op OK om uw keuze te bevestigen. De display schakelt om naar de Tijdzone.

TIJDSZONE

In dit menu stelt u de tijdszone van de JBL On Air Wireless in op de tijd in uw gebied.

1. Markeer met de hoger/lager toetsen de tijdszone waarin u zich bevindt.



2. Druk op OK om de gemarkeerde tijdszone te kiezen. De tijd verschijnt in de display.

TIJD

1. Gebruik de Center wisselfunctie om de klok in te stellen op een 12- of een 24-uurs cyclus. De actieve functie wordt direct onder de toets aangegeven en de uren zijn nu gemarkeerd.



2. Gebruik de hoger/lager toetsen om het juiste uur in te stellen en druk op OK. Nu zijn de minuten gemarkeerd
3. Gebruik de hoger/lager toetsen om de minuten in te stellen en druk op OK.

- Wanneer de klok in de 24-uurs cyclus staat, verschijnt het Day (dag) menu.
- Wanneer de klok in de 12-uurs cyclus staat, wordt AM/PM gemarkeerd. Gebruik de hoger/lager toetsen om AM of PM te kiezen en druk op OK. Het Day menu verschijnt.

DAY (DAG)

1. Gebruik de hoger/lager toetsen om de dag van de week te markeren.



2. Druk op OK om de gemarkeerde dag te kiezen. Het netwerk menu verschijnt.

NETWERK

U kunt uw JBL On Air Wireless verbinden met een Wi-Fi netwerk zodat u met uw JBL On Air Wireless muziekbestanden kunt afspelen en Internet Radio-uitzendingen kunt streamen van iTunes 10 of van uw iPhone, iPod touch of iPad (met iOS 4.2 of later).

1. Zodra het Netwerk menu verschijnt zal de JBL On Air Wireless automatisch gaan zoeken naar een beschikbaar Wi-Fi netwerk.



2. Wanneer het zoeken is voltooid, geeft het scherm een lijst van maximaal vier beschikbare netwerken.
3. Gebruik de hoger/lager toetsen om het gewenste netwerk te markeren en druk op OK om het te kiezen.
4. Wanneer uw netwerk WPS-geschikt is gebruikt u de hoger/lager toetsen om Wi-Fi Protected Setup te markeren en u drukt op OK. De JBL On Air Wireless zal het netwerk automatisch instellen en configureren om met uw netwerk te functioneren.
5. Druk op Home om de Setup Hulp (wizard) te verlaten. Het Home/Klok menu verschijnt.

OPMERKING: Wanneer de JBL On Air Wireless geen verbinding met uw netwerk kan krijgen verschijnt een aanwijzing "Wi-Fi connection not functioning" (Wi-Fi verbinding niet werkend). Raadpleeg *Instellingen: Netwerk* om zelf een verbinding tot stand te brengen op pagina 14.

GEBRUIK JBL ON AIR WIRELESS

NAAR EEN BRON LUISTEREN

Wanneer het Home/Klok menu verschijnt, drukt u op Home om het hoofdmenu op te roepen.



In het hoofdmenu kunt u door de volgende items lopen: FM, iPod, AirPlay, Aux en Settings (instellingen).

Gebruik de hoger/lager en OK toetsen om een item te markeren en te kiezen.

LUISTEREN NAAR FM RADIO

Kies "FM" in het hoofdmenu om het FM-radio menu op te roepen.



Om de eerstvolgende hoger of lager gelegen zender af te stemmen:

1. Druk op de wisselfunctie Links om de radio te laten scannen. De display onder de toets geeft "Scan" aan.

2. Gebruik de hoger/lager toetsen om naar een hogere of lagere frequentie te scannen voor de eerstvolgende zender met voldoende sterkte.

Afstemmen stap-voor-stap omhoog of omlaag:

1. Druk op de wisselfunctie Links om de radio in de afstemfunctie te zetten. De display geeft nu "Tune" aan onder de toets.
2. Gebruik de hoger/lager toetsen om stap voor stap omhoog of omlaag af te stemmen. Door de toets vast te houden loopt de afstemming door tot u de toets loslaat.

De gevonden zender opslaan als voorkeuzender:

Druk op de wisselfunctie Rechts. U kunt maximaal 10 zenders als voorkeuzender opslaan.

Luisteren naar een voorkeuzender:

Druk op de wisselfunctie Center om het FM Preset menu op te roepen.



Gebruik de hoger/lager toetsen om door het overzicht te gaan en elke zender te markeren. Druk op OK om naar de gemarkeerde zender te luisteren.

Wissen van een voorkeuzender:

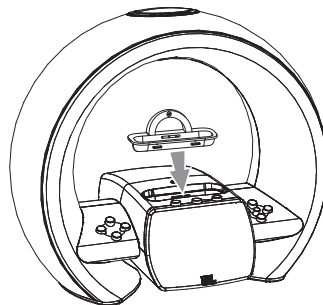
Gebruik de hoger/lager toetsen om de te wissen zender te markeren. Druk op de wisselfunctie Rechts (Delete) om de zender te wissen.

LUISTEREN NAAR UW IPOD/IPHONE

Kies "iPod" in het hoofdmenu om het iPod weergave menu op te roepen.



OPMERKING: installeer eerst de adapter die bij de JBL On Air Wireless werd geleverd of bij uw iPod/iPhone is gevoegd in uw JBL On Air Wireless voordat u de iPod/iPhone dockt (zie afbeelding). Zet geen iPod of iPhone in de JBL On Air Wireless zonder eerst de dock adapter in te zetten. Doe u dat wel dan zal de iPod of iPhone niet goed contact maken en kan die en de JBL On Air Wireless worden beschadigd. Deze schade valt niet onder de garantie.



Gebruik de wisselfuncties (Soft) van de JBL On Air Wireless (of de afstandsbediening) om het afspelen van de iPod/iPhone te sturen:

- Druk op Links (Previous) om naar het vorige nummer te gaan.
- Druk op Rechts (Next) om naar het volgende nummer te gaan.
- Druk op Center (Play/Pause) om af te spelen of te pauzeren.

De JBL On Air Wireless laadt uw iPod/iPhone op terwijl deze is ingezet.

OPMERKING: we raden u aan het afspelen te pauzeren voordat u de iPod of iPhone verwijderd uit de JBL On Air Wireless.

LUISTEREN NAAR STREAMING AUDIO VAN UW COMPUTER

Uw JBL On Air Wireless kan audiobestanden of Internet radiozenders weergeven streaming van iTunes 10 op een netwerk computer of van een iPod/iPhone of iPad met iOS 4.2 of later. iTunes 10 is een gratis download voor Mac computers en PC's, beschikbaar via www.apple.com/iTunes.

Om het streamen van de computer te initiëren, start u iTunes 10, klik op AirPlay onderin het iTunes venster en kies "JBL On Air Wireless" in het popup overzicht dat verschijnt.



Om de streaming van een iPod/iPhone of iPad te initiëren tikt u AirPlay in beeld aan en u kies "JBL On Air Wireless" in het luidspreker selectie menu dat verschijnt.

Wanneer de JBL On Air Wireless in standby staat en u drukt op Play in iTunes 10 of op de iPod/iPhone of iPad, schakelt de JBL On Air Wireless automatisch naar de AirPlay ingang en start het afspelen van streaming audio.

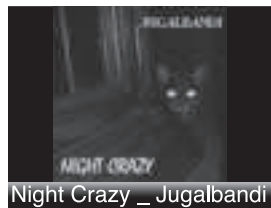
BELANGRIJK: JBL On Air Wireless eenheden die zijn verkocht in de EU gaan niet automatisch van standby naar AirPlay streaming. Om streaming audio af te spelen:

1. Druk op Power om de JBL On Air Wireless uit standby in te schakelen.
2. Start AirPlay stream van iTunes 10 of de iPod/iPhone of iPad.
3. Kies de JBL On Air Wireless in de popup lijst als eerder beschreven.

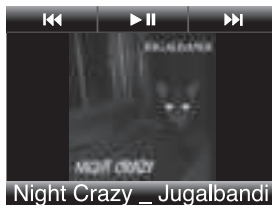
Wanneer de JBL On Air Wireless aan staat en FM of Aux is gekozen, kies dan "AirPlay" in het hoofdmenu voordat de JBL On Air Wireless het afspelen van streaming audio start.

OPMERKING: bij de start van AirPlay streaming begint de JBL On Air Wireless standaard op het volume dat wordt bepaald door de iTunes toepassing. Gebruik JBL On Air Wireless Volume hoger/lager om het niveau in te stellen.

Terwijl de JBL On Air Wireless streaming audio afspelt, geeft de display de gekoppelde afbeeldingen (indien aanwezig) aan en lopen nummer/titel, artiestnaam en album titel ID3 data of de scroll data van het Internet radiostation door. Wanneer data niet beschikbaar zijn, geeft de display de bestandsnaam of de naam van de Internet radiozender aan.

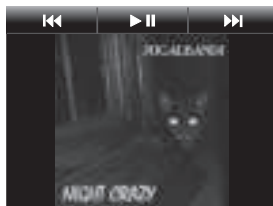
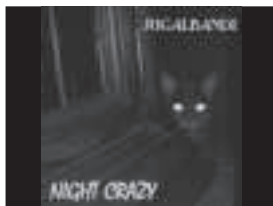


Wanneer u "Allow iTunes control from your remote speakers" in het iTunes Edit > Preferences > Devices menu kunt u de wisselfuncties (Soft –f of op de afstandsbediening) van de JBL On Air Wireless gebruiken voor de basis weergavefuncties van streaming audiobestanden. De functie iconen verschijnen bovenin de display zodra u op een Soft (wisselfunctie) toets drukt:



- Druk op wisselfunctie Links (Previous) om terug te gaan.
- Druk op wisselfunctie Rechts (Next) om verder te gaan.
- Druk op wisselfunctie Center (Play/Pause) om af te spelen of te pauzeren.

Druk op OK of Rechts om de cover afbeelding is volledig beeld te krijgen; de afbeelding wordt vergroot en de tekst wordt verborgen:



Druk op OK of weer op Rechts om normale display te herstellen.

LUISTEREN NAAR EEN EXTRA (AUX) AUDIOBRON

Door "Aux" te kiezen in het hoofdmenu wordt audio van een op de JBL On Air Wireless Aux ingang aangesloten bron afgespeeld. Het Aux weergave menu verschijnt in de JBL On Air Wireless.



Gebruik Volume hoger/lager op de JBL On Air Wireless om het volume te regelen. De audiobron die op de Aux ingang van de JBL On Air Wireless is aangesloten stuurt de weergave.

INSTELLINGEN

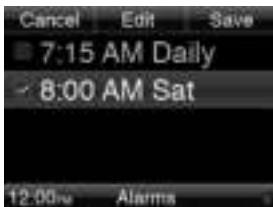
Kies "Settings" in het hoofdmenu om het Settings menu (instellingen) op te roepen:



In dit menu kunt u de JBL On Air Wireless instellen op de door u gewenste werkwijze.

Alarm

Kies "Alarms" (wekfuncties) om het Alarm menu op te roepen:



Dit menu laat de huidige wekinstellingen zien waarin u de instellingen kunt wijzigen. Actieve wekinstellingen worden met een markering aangegeven.

Om het alarm in te stellen, drukt u op wisselfunctie Center (Edit). De JBL On Air Wireless laat nu het Alarm Settings menu zien. Bent u gereed met instellen van de wekfuncties, druk dan op wisselfunctie Rechts (Save) om de instellingen op te slaan.



Gebruik Hoger, Lager, Links, Rechts en OK om de volgende items in te stellen:

- **Alarm Time (wektijd):** stel de wektijd in.
- **Repeat (herhalen):** stel de wektijd in op elke dag herhalen, alleen weekdays, alleen weekeinde, of schakel het alarm uit.
- **Sound (geluid):** stel in of u gewekt wilt worden met een zoemer, FM radio of uw iPod/iPhone.

OPMERKING: wanneer u "iPod" kiest en uw iPod is niet ingezet op de wektijd, dan zal de zoemer worden gebruikt.

- **Volume:** stel in hoe luid het alarm moet klinken.
- **Volume Ramp:** Door "Off" te kiezen gaat het volume van de wekfunctie van nul naar het ingestelde niveau in drie seconden. Door "On" te kiezen gaat het van stilte naar het ingestelde niveau in drie minuten.

Het alarm uitschakelen:

- Druk kort op Snooze om het weksignaal uit te schakelen. Na negen minuten klinkt het alarm opnieuw.
- Houd op het apparaat Snooze drie seconden vast (op de afstandsbediening drukt u op Alarm Off) om het weksignaal uit te schakelen tot de volgende geprogrammeerde wektijd.

Time/Day (tijd/dag)

Kies "Time" om het hoofdmenu Tijd op te roepen:



Gebruik Hoger, Lager, Links, Rechts en OK om de volgende items in te stellen:

- **Time:** stelt de huidige dag in. U kunt ook de klok instellen op een 12- of 24-uurs cyclus.
- **Day:** stelt de juiste dag in.

- **Internet Time:** kiest u "On" dan zal de JBL On Air Wireless de klok automatisch instellen op een Internet tijdservice. De juiste tijd wordt automatisch aangehouden, inclusief een mogelijke zomertijd omschakeling. Kiest u "Off" dan zal de klok de tijd aanhouden die u heeft ingesteld via het Hoofdmenu Time.
- **Zomertijd:** Kies "On" wanneer in uw regio de zomertijd wordt toegepast.
- **Time Zone:** kies de juiste tijdzone.

Wanneer u gereed bent met uw instellingen drukt u op wisselfunctie Rechts (Save) om de instellingen op te slaan.

Helderheid

Kies "Brightness" (helderheid) om het Brightness menu op te roepen:



Gebruik Hoger, Lager, Links, Rechts en OK om de helderheid instelling voor display en toetsen op te roepen:

Auto: de JBL On Air Wireless corrigeert automatisch de helderheid van de display en toetsen afhankelijk van het lichtniveau in de kamer.

1 – 6: kies één van deze opties om zelf de helderheid van de display en de toetsen te kiezen. De helderheid varieert niet afhankelijk van het omgevingslicht.

Taal

Kies "Language" (taal) om het Taal menu op te roepen:



Gebruik Hoger, Lager en OK om de taal voor de display van de JBL On Air Wireless te kiezen. De interface van de JBL On Air Wireless schakelt direct om naar de gekozen taal.

Regionale instellingen

Kies "Regional Settings" om het Regio menu op te roepen:



In dit menu worden de FM-frequentieband en het raster van de FM-tuner van de JBL On Air Wireless ingesteld op uw regio. Gebruik Hoger, Lager en OK om de regio waar u woont te kiezen.

Network

Kies "Network" om het Network menu op te roepen:



Dit menu geeft toegang tot alle netwerk instellingen van de JBL On Air Wireless.

Gebruik Hoger en Lager om door het overzicht te gaan. Met OK kiest u het item en met Links gaat u naar het voorgaande menu.

Refresh (wisseltoets links – Soft): druk hierop om te zoeken naar alle beschikbare netwerken of ververs de lijst van beschikbare netwerken. De JBL On Air Wireless verbindt automatisch met het laatst gebruikte netwerk. Zou dat netwerk niet beschikbaar zijn, dan wordt verbonden met het daarvoor laatst gebruikte netwerk, enzovoort.

- **Info (wisseltoets Center – Soft):** indrukken om de IP instellingen van het huidige netwerk van het systeem op te roepen.
- **Edit (Right Soft) button:** indrukken om wijzigingen aan te brengen in de netwerk opzet of om nieuwe informatie voor een netwerk zelf in te voeren. Zie *Bijlage: Zelf een netwerk instellen*, op pagina 17 voor nadere informatie.
- **Wi-Fi:** kies deze optie om de Wi-Fi functie in- en uit te schakelen. Schakelt u de Wi-Fi functie in dan zoekt de JBL On Air Wireless automatisch naar beschikbare Wi-Fi netwerken.

- **[Netwerk naam 1 – 4]:** in de display verschijnt een overzicht van beschikbare netwerken. Het huidige netwerk wordt aangegeven door een markering. De balken geven de sterkte van de Wi-Fi netwerk verbinding aan.
- Om een netwerk te kiezen, gebruikt u hoger/lager en OK. Wanneer het netwerk dat u kiest geen beveiliging heeft, zal de JBL On Air Wireless proberen met het netwerk te verbinden. Wanneer het netwerk instellingen heeft opgeslagen (b.v. wachtwoord, IP-instellingen), dan zal de JBL On Air Wireless proberen te verbinden door deze instellingen te gebruiken. Wanneer het netwerk een wachtwoord vraagt en de JBL On Air Wireless daar niet over beschikt, zal het "Network Password" menu verschijnen zodat u het wachtwoord kunt invoeren. Zie *Bijlage: Zelf een netwerk instellen*, op pagina 17 voor nadere informatie.
- **Wi-Fi Protected Setup™ (WPS):** wanneer uw netwerk router voor WPS is geschikt, kiest u deze optie om de JBL On Air Wireless in te stellen en te configureren voor automatisch werken met uw netwerk.
- **Add Network:** kies deze optie om zelf een netwerk toe te voegen. Zie *Bijlage: Zelf een netwerk instellen*, op pagina 17 voor nadere informatie. **OPMERKING:** wanneer de JBL On Air Wireless zoekt naar een beschikbaar Wi-Fi netwerk en u kiest Add Network (netwerk toevoegen) stopt het zoeken direct.
- **Naam (apparaat):** dit is de naam van de JBL On Air Wireless luidspreker die verschijnt in het iTunes 10 scherm. Kies deze optie om de standaard service naam te wijzigen in een naar eigen keus (zoals slaapkamer of kantoor). Het Naam menu verschijnt.



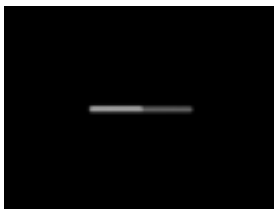
Gebruik Hoger, Lager, Links, Rechts en OK om letters te kiezen en de nieuwe naam samen te stellen. Druk op de wisselfunctie Center (Soft - Delete) om een karakter te wissen, Rechts (Save) om de nieuwe naam op te slaan of Links (Back) om naar het vorige menu terug te gaan zonder de naam te wijzigen.

Systeem Update

Met dit menu kunt u uw JBL On Air Wireless updaten met de nieuwste versie van de firmware.



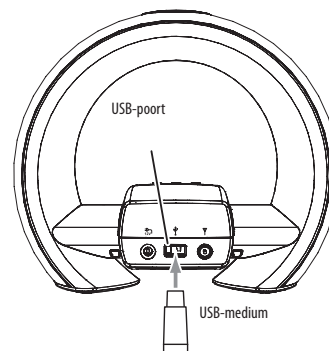
- **Internet Update:** kies deze optie om de nieuwste firmware te zoeken en te downloaden van de server. Wanneer nieuwe firmware beschikbaar is zal de JBL On Air Wireless deze automatisch downloaden en installeren. Tijdens het downloaden en installeren laat de JBL On Air Wireless een balk met de voortgang zien.



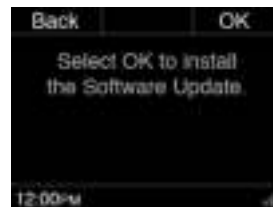
Wanneer de download en de installatie met succes zijn afgerond wordt de voortgangsbalk groen. Mocht dat niet het geval zijn dan wordt deze rood en dient u de procedure opnieuw te beginnen bij het System Update menu.

OPMERKING: de JBL On Air Wireless zal eenmaal per dag automatisch contact proberen te maken met de Internet server om te controleren of een nieuwe software versie beschikbaar is. Indien dat het geval is, zal deze automatisch worden gedownload en geïnstalleerd als hiervoor beschreven.

- **USB Update:** u kunt nieuwe firmware zoeken en downloaden op uw computer en deze overzetten naar een USB-medium. Verbind het USB-medium met de USB-poort van de JBL On Air Wireless. Kies dan USB Update.



De JBL On Air Wireless gaat nu naar het Install Software menu.



Druk op Wisseltoets Rechts (Soft – OK) om de software te installeren; druk op Wisseltoets Links (Cancel) om het opwaarderen te stoppen en naar het volgende menu terug te gaan.

BELANGRIJK: gebruik de USP-poort van de JBL On Air Wireless alleen om het systeem op te waarderen. Verbind deze NOOIT met een computer of een ander type USB medium/controller; dat kan zowel de JBL On Air Wireless als het medium/controller beschadigen.

- **Huidige versie:** kies deze optie om de versie van de nu geïnstalleerde firmware op te roepen. Druk op Wisseltoets Links (Soft – Back) om naar het System Update menu terug te gaan.

Systeem Reset

In dit menu kunt u de JBL On Air Wireless terugzetten in de af fabriek instellingen en alle klok- en wekinstellingen, netwerkinstellingen, menu-instellingen en FM-voorkeuzenders wissen. Zodra de JBL On Air Wireless het terugzetten heeft voltooid, keert deze terug naar de Setup Wizard – het instelmenu (zie pagina 6).



Kies Reset of Wisseltoets Rechts (Soft – OK) om het systeem te resetten, kiest u Cancel of Wisseltoets Links (Soft – Back) om de systeem reset te stoppen en naar het voorgaande menu terug te keren.

PROBLEMEN MET UW JBL ON AIR WIRELESS

PROBLEEM	OPLOSSING
Geen geluid (display donker):	<ul style="list-style-type: none">Controleer of de lichtnetvoeding correct is verbonden met de JBL On Air Wireless en met een actief stopcontact.
Geen geluid (display verlicht):	<ul style="list-style-type: none">Raak Volume (+) aan om het volume te verhogen.Bij gebruik van FM radio controleren of de FM-antenne correct is aangesloten en dat de JBL On Air Wireless is afgestemd op een actieve FM-frequentie.Bij gebruik van een ingezette iPod/iPhone controleren of deze correct is ingezet in de JBL On Air Wireless.Bij gebruik van een extra audiobron controleren of de audiokabel correct is verbonden met de Aux ingang van de JBL On Air Wireless en met de uitgang van de bron.Bij gebruik van een AirPlay bron, controleren of het juiste netwerk is gekozen in het JBL On Air Wireless Network Setup menu. (zie <i>Settings: Network</i>, pagina 14).Controleer of de iPod, AirPlay of extra bron niet op Pauze staat en het volume geheel is teruggenomen.
Krakend geluid, ruis of vervorming:	<ul style="list-style-type: none">Draai het volume van de iPod of andere bron terug.Controleer of de EQ instelling van de iPod op "Off" (uit) staat.
Brom of zoem:	<ul style="list-style-type: none">Controleer of de audiokabel correct is aangesloten op de JBL On Air Wireless Aux Ingang.Vervang de audiokabel.Neem de stekker uit het stopcontact en steek het in een ander stopcontact.

PROBLEEM**OPLOSSING**

Geluid uit slechts één luidspreker:

- Controleer of de iPod/iPhone geheel en correct is ingezet in de dock aansluiting.
- Controleer of de audiokabel correct is aangesloten op de Aux Ingang.
- Controleer of de audiokabel een stereokabel is.

De JBL On Air Wireless reageert op geen enkele toets:

- Druk tegelijk op Snooze en Power op het apparaat en houd deze zeven seconden vast om de microprocessor te resetten.
OPMERKING: door de microprocessor te resetten vervallen alle instellingen van wekker, netwerk instellingen, menu instellingen en FM-radio voorkeuzers. Wanneer het resetten van de microprocessor is voltooid keert de JBL On Air Wireless terug naar het Setup Wizard menu (pagina 6).
-

BIJLAGE: ZELF HET NETWORK INSTELLEN

Kies "Edit" of "Add Network" in het Network menu (zie *Settings: Network*, op pagina 14), het Network Edit menu verschijnt om wijzigingen aan te brengen in het bestaande netwerk of zelf instellingen te maken voor een nieuw netwerk.



Wachtwoord: kies deze optie om een wachtwoord in te voeren voor het actieve netwerk. Het Password Entry menu verschijnt:



Gebruik de hoger, lager, links en rechts toetsen om karakters te markeren. U kiest een gemarkeerd karakter door op OK te drukken. Heeft u het wachtwoord gereed, druk dan op wisselfunctie Rechts (Next) om het wachtwoord te bevestigen.

- **Delete Connection (verbinding wissen):** kies deze optie om een netwerk uit het systeem te verwijderen. Door een netwerk te wissen zal de JBL On Air Wireless niet langer automatisch verbinding zoeken met die server en alle daaraan gekoppelde en opgeslagen informatie wissen.
- **IP Adress Configuration:** kies deze optie om het IP adres te configureren. Het IP Adres menu verschijnt:



Kies "DHCP" om het netwerk van de server automatisch te configureren. Kies "Static IP" om het netwerk zelf te configureren. Het Static IP menu verschijnt.



Kies en voer het netwerk IP in, Subnet, Router en DNS adres. Een Datascherm verschijnt voor elk daarvan. Kies wisselfunctie Rechts (Save) zodra u gereed bent met het invoeren van elk adres.

- **Proxy:** kies deze optie om het netwerk te configureren voor een proxy server. Het Proxy menu verschijnt.



Kies "Off" wanneer het netwerk geen proxy server heeft. Kies wisselfunctie Center (Edit) om de proxy instellingen zelf te maken. Het Proxy Settings menu verschijnt:



Kies zelf het adres van de proxy server en poort adres, de proxy gebruikersnaam en het proxy wachtwoord. Een data menu verschijnt voor elk daarvan. Kies wisselfunctie Rechts (Save) zodra u gereed bent met het invoeren van elk item.

Wanneer u gereed bent met het invoeren van alle informatie, kiest u wisselfunctie Center (Test) om de proxy instellingen te testen. De JBL On Air Wireless probeert nu verbinding te maken met de proxy server met de gemaakte instellingen. Lukt dit, dan worden de instellingen opgeslagen en verschijnt het voorgaande menu. Lukt het niet dan verschijnt een foutmelding van de proxy server en dient u de ingevoerde informatie te controleren.

TECHNISCHE GEGEVENS

Geschiktheid* (AirPlay):	iTunes 10.1 (Mac en PC), iPhone 4, iPhone 3GS, iPod touch (4de generatie), iPod touch (3de generatie), iPod touch (2de generatie), iPad
Geschiktheid* (dock):	iPod nano 6 ^{de} generatie, iPod nano 5 ^{de} generatie, iPod nano 4 ^{de} generatie, iPod nano 3 ^{de} generatie, iPod touch 4 ^{de} generatie, iPod touch 3 ^{de} generatie, iPod touch 2 ^{de} generatie, iPod touch 1 ^{ste} generatie, iPod classic, iPhone 4, iPhone 3GS, iPhone 3G, iPhone
WiFi netwerk geschiktheid:	802.11b/g
Transducers:	2 x JBL Phoenix breedband transducers; 1 x JBL Ridge tweeter
Versterkervermogen:	2 x 6,5 watt
Frequentiebereik:	20 Hz – 20 kHz
Signaal/Ruis-Afstand:	> 90 dB
Aux Ingangsevoeligheid/impedantie:	250 mV/10 kohm
Voeding:	12 V DC
Opgenomen vermogen:	<2 W (standby); 22 W (max.)
Afmetingen (H x B x D):	238 x 280 x 198 mm (9-3/8 x 11 x 7-13/16")
Gewicht:	1,69 kg (3,7 lb)
Afwerking:	Wit of zwart

*De aangegeven geschikt is correct bij het ter perse gaan van deze informatie. Check www.jbl.com voor de nieuwste gegevens op dit punt.



HARMAN

HARMAN Consumer, Inc.
8500 Balboa Boulevard, Northridge, CA 91329 USA

www.jbl.com

© 2010 HARMAN International Industries, Incorporated. Alle rechten voorbehouden.

Eigenschappen, specificaties en vormgeving kunnen zonder voorafgaande kennisgeving worden gewijzigd.

JBL is een handelsmerk van HARMAN International Industries, Incorporated, geregistreerd in de Verenigde Staten en/of andere landen.

AirPlay, Apple, Mac, iPhone, iPod, iPod nano, iPod classic, iTunes en iPod touch zijn handelsmerken van Apple Inc., geregistreerd in de Verenigde Staten en andere landen. iPad is een handelsmerk van Apple Inc. iPod/iPhone/iPad not iet meegeleverd.

“Made for iPod” en “Made for iPhone” wil zeggen dat een elektronisch accessoire is ontwikkeld voor aansluiting specifiek op iPod en iPhone respectievelijk en door de ontwerper is gecertificeerd te voldoen aan de eisen van Apple. Apple is niet verantwoordelijk voor de bediening van dit apparaat noch voor het voldoen aan de veiligheidseisen en andere regels.

Wi-Fi is een geregistreerd handelsmerk van de Wi-Fi Alliance. Wi-Fi Protected Setup is een handelsmerk van de Wi-Fi Alliance.

Best.nr.: 950-0309-001 Rev.: A